



FEDERATION
INTERNATIONALE
DE L'AUTOMOBILE
WWW.FIA.COM

2026

ANNEXE J / APPENDIX J – ARTICLE 258-1

Règlement Technique pour Voitures de Course de Côte – Catégorie 1

Technical Regulations for Hill Climb Cars – Category 1

Article modifié-Modified Article	Date d'application-Date of application	Date de publication-Date of publication
Art. 5.2	Immediate	11.12.2025
Art. 6.4	Immediate	11.12.2025
Art. 9.1	Immediate	11.12.2025
Art. 9.2	Immediate	11.12.2025
Art. 14.5	Immediate	11.12.2025
Art. 16.5.19	Immediate	11.12.2025
Art. 6.6	2027	11.12.2025
Art. 16	2027	11.12.2025

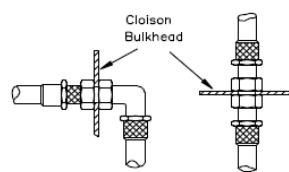
ART. 1	ADMISSIBILITE	ELIGIBILITY
1.1	Catégorie 1	Category 1
	<p>Les voitures admissibles dans la Catégorie 1 doivent provenir de :</p> <p>Voitures de production de série (Article 251-2.1.1) ou de Voitures de compétition (Article 251-2.1.2) ayant l'aspect d'une voiture de production de série, avec</p> <ul style="list-style-type: none"> • un toit • au moins deux sièges (*) • au moins deux portes (*) <p>(*) tels que déclarés dans le Certificat de Conformité "Complete Vehicles Type-Approval" pour la voiture de référence.</p>	<p>Vehicles eligible for Category 1 must be derived by:</p> <p>Series Production cars (Article 251-2.1.1) or Competition cars (Article 251-2.1.2) with the appearance of a Series Production Car, with</p> <ul style="list-style-type: none"> • a roof • at least two seats (*) • at least two doors (*) <p>(*) as declared in the complete vehicles type-approval Certificate of Conformity for the Reference Car.</p>
ART. 2	DEFINITIONS	DEFINITIONS
2.1	Fiche Technique Facteur de Performance	Performance Factor Technical Sheet
	<p>Ensemble des informations techniques de la voiture déclarées via le site internet dédié "Facteur de Performance" :</p> <p>www.fiaperformancefactor.com</p> <p>La Fiche Technique PF doit être générée via le site internet PF exclusivement.</p> <p>Chaque Fiche Technique PF est identifiée par un code PF-ID unique qui l'associe à la configuration de la voiture engagée dans le cadre d'une Compétition.</p>	<p>All the technical information of the car is declared via the dedicated "Performance Factor" website:</p> <p>www.fiaperformancefactor.com</p> <p>The PF Technical Sheet must be generated exclusively by the PF website.</p> <p>Each PF Technical Sheet is identified by a unique PF-ID code which links it to the configuration of the car entered in a Competition.</p>
2.2	Nombre Facteur de Performance (PF)	Performance Factor number (PF)
	<p>Le nombre PF indique le niveau de performance de la voiture et permet sa catégorisation en accord avec le Règlement Sportif.</p> <p>Le PF est déterminé par une analyse globale des facteurs influant sur les performances de course d'une voiture.</p> <p>Le PF d'une voiture peut changer suivant les modifications apportées aux paramètres de la voiture.</p> <p>Le nombre PF doit être généré exclusivement via le site internet PF et est indiqué sur la Fiche Technique PF dédiée.</p>	<p>The PF number indicates the car's level of performance and its categorisation in accordance with the Sporting Regulations.</p> <p>The PF is determined via a comprehensive analysis of the factors that influence the car's race performance.</p> <p>The PF of a car can change depending on the modifications made to the car's parameters.</p> <p>The PF number of a car must be generated exclusively by the PF website and is on the dedicated PF Technical Sheet.</p>

2.3	Nombre Facteur de Performance du moteur (PFe)	Engine Performance Factor number (PFe)
	Le nombre PFe indique le niveau de performance du moteur. Le nombre PFe doit être généré via le site internet PF.	The PFe number indicates the engine's level of performance. The PFe number must be generated by the PF website.
2.4	Carrosserie	Bodywork
	Toutes les parties entièrement suspendues de la voiture, léchées par les filets d'air.	Bodywork is all the entirely suspended parts of the car licked by the airstream.
2.5	Châssis	Chassis
	Structure d'ensemble de la voiture qui assemble les parties mécaniques et la carrosserie, y compris toute pièce solidaire de ladite structure.	The overall structure of the car around which are assembled the mechanical components and the bodywork including any structural part of the said structure.
2.6	Polymère Renforcé par des Fibres (FRP)	Fibre Reinforced Polymer (FRP)
	Matériau composite composé d'une matrice polymère renforcée par des fibres.	Composite material made of a polymer matrix reinforced by fibres.
2.7	Renforcements structurels	Structural Reinforcements
	Structure de châssis multitubulaire permettant d'augmenter la capacité de charge d'une structure existante. La fonctionnalité de la structure du châssis doit être indépendante de la présence du renforcement.	A space frame structure providing for increased load capacity to an existing structure. The functionality of the chassis structure must be independent of the presence of the reinforcement.
2.8	Voiture de référence	Reference car
	Il s'agit de la voiture de production de série dont la voiture de compétition a l'aspect.	It is the Series Production Car of which the Competition Car has the appearance.
2.9	Véhicule de production	Production vehicle
	Véhicule terrestre dont la production d'un nombre minimum de 300 exemplaires identiques (voir définition ci-après) est réalisée au cours de deux années consécutives. Les véhicules terrestres sont des exemplaires identiques lorsqu'ils appartiennent à la même série de production et qu'ils ont la même carrosserie (extérieure et intérieure), les mêmes composants mécaniques et le même châssis (même si le châssis peut faire partie intégrante de la carrosserie s'il s'agit d'une construction monocoque).	Land vehicle of which the production of a minimum number of 300 identical examples (see definition hereinafter) is produced within two consecutive years. Land vehicles are identical examples when belonging to the same production series and which have the same bodywork (outside and inside), same mechanical components and same chassis (even though the chassis may be an integral part of the bodywork if a monocoque construction).
ART. 3	REGLEMENTATION	REGULATIONS
3.1	Rôle de la FIA	Role of the FIA
	Le présent règlement technique, applicable aux Voitures de Course de Côte de Catégorie 1, est publié par la FIA.	The following technical regulations for Hill Climb Category 1 Cars are issued by the FIA.
3.2	Voitures admissibles	Eligible cars
	Pour être admise dans la Catégorie 1 des Courses de Côte, une voiture doit détenir une Fiche Technique PF, un passeport technique national délivré par une ASN et répondre aux prescriptions du présent règlement.	A vehicle to be eligible in the Hill Climb Category 1 class, must hold a PF Technical Sheet, a national technical passport issued by an ASN and comply with the prescriptions of these technical regulations.
ART. 4	POIDS	WEIGHT
4.1	Poids minimum de la voiture	Car Minimum weight
	Il s'agit du poids réel de la voiture, sans le pilote ni son équipement.	Is the real weight of the car without the driver and his equipment.
	Tous les réservoirs de liquide (lubrification, refroidissement, freinage, chauffage le cas échéant) doivent être au niveau normal, à l'exception des réservoirs de liquide de lave-glace et de carburant, qui doivent être vides.	All the liquid tanks (lubrication, cooling, braking, heating where applicable) must be at the normal level, with the exception of the windscreen washer and fuel tanks, which must be empty.
	A aucun moment pendant la Compétition, le poids de la voiture ne peut être inférieur au poids minimum calculé via le site internet PF et reporté sur la Fiche Technique PF de la voiture engagée dans la Compétition.	At no time during the Competition may the car weight less the minimum weight calculated by PF website and reported in the PF Technical Sheet of the car entered in the Competition.
	Le poids minimum de la voiture est calculé à l'aide des données saisies sur le site internet PF et il peut varier en fonction des modifications apportées aux paramètres de la voiture (voir Annexe 1 du présent règlement).	The car minimum weight is calculated using the inputs entered in the PF website and it can change depending on the modifications made to the car's parameters (see Appendix 1 of this regulations).

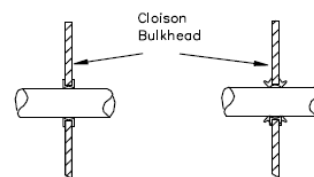
ART. 5	CANALISATIONS ET POMPES	LINES AND PUMPS
5.1	<p>Protection</p> <p>Une protection des tuyauteries d'essence, d'huile et des canalisations du système de freinage doit être prévue à l'extérieur contre tout risque de détérioration (pierres, corrosion, bris mécanique, etc.), et à l'intérieur contre tout risque d'incendie et de détérioration.</p> <p>Dans le cas des canalisations d'essence, les parties métalliques qui sont isolées de la coque de la voiture par des pièces/parties non conductrices, doivent lui être électriquement reliées.</p>	<p>Protection</p> <p>Fuel, oil and brake lines must be protected externally against any risk of deterioration (stones, corrosion, mechanical breakage, etc.) and internally against all risks of fire and deterioration.</p> <p>In the case of fuel lines, the metal parts which are isolated from the shell of the car by non-conducting parts, must be connected to it electrically.</p>
5.2	<p>Spécifications et installation</p> <p>Les canalisations d'eau de refroidissement ou d'huile de lubrification doivent être extérieures à l'habitacle.</p> <p>Les montages des canalisations de carburant, d'huile de lubrification et de celles contenant du fluide hydraulique sous pression doivent être fabriqués conformément aux spécifications ci-dessous :</p> <ul style="list-style-type: none"> • Si elles sont flexibles, ces canalisations doivent avoir des raccords vissés, sertis ou auto-obturants et une tresse extérieure résistant à l'abrasion et à la flamme (n'entretient pas la combustion). • La pression d'éclatement minimum mesurée à une température opératoire minimum est de : <ul style="list-style-type: none"> - 70 bars (1000 psi) 135°C (250°F) pour les canalisations de carburant (sauf les connexions aux injecteurs et le radiateur de refroidissement sur le circuit de retour au réservoir). - 70 bars (1000 psi) 232°C (450°F) pour les canalisations d'huile de lubrification. - 280 bars (4000 psi) 232°C (450°F) pour les canalisations contenant du fluide hydraulique sous pression. - Si la pression de fonctionnement du système hydraulique est supérieure à 140 bars (2000 psi), la pression d'éclatement doit lui être au moins deux fois supérieure. <p>Les canalisations de carburant et de fluide hydraulique peuvent passer par l'habitacle, mais sans présenter de raccords sauf sur les parois avant et arrière selon les Dessins 253-59 et 253-60, et sauf sur le circuit de freinage et le circuit de liquide d'embrayage.</p>	<p>Specifications and installation</p> <p>Lines containing cooling water or lubricating oil must be outside the cockpit.</p> <p>The fittings of fuel lines, lubricating oil lines and of those containing hydraulic fluid under pressure must be manufactured according to the specifications below:</p> <ul style="list-style-type: none"> • When flexible, these lines must have threaded, crimped or self-sealing connectors and an outer braid resistant to abrasion and flame (do not sustain combustion). • The minimum burst pressure measured at a minimum operating temperature is of: <ul style="list-style-type: none"> - 70 bars (1000 psi) 135°C (250°F) for the fuel lines (except the connections to the injectors and the cooling radiator on the circuit returning to the tank). - 70 bars (1000 psi) 232°C (450°F) for the lubricating oil lines. - 280 bars (4000 psi) 232°C (450°F) for the lines containing hydraulic fluid under pressure. - If the operating pressure of the hydraulic system is greater than 140 bars (2000 psi), the burst pressure must be at least double the operating pressure. <p>Lines containing fuel or hydraulic fluid may pass through the cockpit, but without any connectors inside except on the front and rear bulkheads according to Drawings 253-59 and 253-60, and on the braking circuit and the clutch fluid circuit.</p>

Il est permis de placer un filtre et une pompe à l'extérieur du réservoir de carburant. Ces pièces doivent être protégées par une cloison ou un boîtier ignifuge et étanche qui les sépare de l'habitacle.

It is permitted to place a filter and pump outside the fuel tank. These parts must be protected by a flame-proof and liquid-proof bulkhead or case which separate them from the cockpit.



253-59



253-60

ART. 6	CARROSSERIE ET DIMENSIONS EXTERIEURES	BODYWORK AND EXTERIOR DIMENSIONS
6.1	<p>Longueur</p> <p>La longueur hors-tout de la voiture ne doit pas dépasser 5'200 mm.</p>	<p>Length</p> <p>The overall length of the car must not exceed 5'200 mm.</p>
6.2	<p>Largeur</p> <p>La largeur hors-tout de la voiture, y compris les roues complètes, ne doit pas dépasser 2'100 mm, les roues directrices étant dirigées vers l'avant.</p>	<p>Width</p> <p>The overall width of the car including the complete wheels must not exceed 2'100 mm, when the steered wheels are in the straight ahead position.</p>
6.3	<p>Hauteur</p> <p>Le point le plus haut de la voiture ne doit pas excéder la hauteur mesurée 150 mm verticalement depuis le point le plus haut du pare-brise.</p>	<p>Height</p> <p>The highest part of the car must not exceed the height measured 150 mm vertically from the highest point on the windscreen.</p>

6.4	Portes	Doors
	Toutes les voitures doivent avoir des portes similaires (forme, surface vitrée) à celles de la voiture de référence. Les portes peuvent être rendues inopérantes, mais au moins une ouverture (porte) par côté est nécessaire afin de permettre l'accès à l'habitacle et à ses occupants.	All cars must have doors similar (shape, glazing surface) to the reference car. The doors can be made inoperative, but at least one opening (door) is required on each side, in order to allow access to the cockpit and its occupants.
	Toutes les portes ouvrables doivent conserver la surface d'ouverture (forme et taille) et la disposition d'ouverture de la voiture de référence. En dessous du plan horizontal qui passe par le point le plus bas de l'entretoise de porte supérieure de l'armature de sécurité, la porte correspondante et sa surface d'ouverture peuvent être modifiées librement.	All openable doors must retain the reference car's opening area (shape and size) and opening layout. Below the horizontal plane that passes through the lowest point of the safety cage's upper door bar the corresponding door and its opening area can be freely modified.
6.5	Carrosserie	Bodywork
	En projection verticale, la carrosserie doit couvrir au moins 120° des roues situées au-dessus de l'axe de la roue vue de côté, les roues étant alignées pour aller en ligne droite.	In vertical projection, the bodywork must cover at least 120° of the wheels situated above the axis of the wheel when seen from the side and with wheels aligned to proceed straight ahead.
6.6	Vitrages	Glazing
6.6.1	Pare-brise	Windscreen
	La forme, la dimension et le cadre de fixation du pare-brise doivent être ceux du pare-brise de la voiture de référence.	The shape, size and the mounting frame of the windscreen must be that of the reference car.
	Le pare-brise doit être en verre feuilleté ou en polycarbonate ou en PMMA assurant la même transparence que le verre d'origine.	The windscreen must be made of laminated glass or of a polycarbonate or PMMA, to ensure the same transparency as the original glass.
	S'il est en polycarbonate ou PMMA, l'épaisseur de celui-ci ne doit pas être inférieure à 4,75 mm.	If made of polycarbonate or PMMA, the thickness must not be less than 4.75 mm.
	Les pare-brise en verre teinté ne sont autorisés que s'ils sont d'origine pour la voiture en question.	Tinted glass screens are only permitted if they are original for this car.
	Les pare-brise comportant des impacts ou des fêlures qui gênent sérieusement la visibilité ou qui les rendent susceptibles de se casser davantage pendant la compétition ne seront pas acceptés.	Windscreens which are damaged to such an extent that visibility is seriously impaired, or that there is a likelihood of their breaking further during the competition will be rejected.
6.6.2	Vitres latérales et arrière	Side and rear windows
	Si le verre d'origine est remplacé par du polycarbonate ou du PMMA, il doit assurer la même transparence que le verre d'origine et son épaisseur minimale est de 3 mm.	If the original glass is replaced with polycarbonate or PMMA it must be the same transparency as the original glass and the minimum thickness is 3 mm.
6.7	Influence aérodynamique	Aerodynamic influence
	Toute partie spécifique de la voiture ayant une influence sur sa performance aérodynamique : - doit respecter les règles relatives à la carrosserie ; - doit être fixée rigidement sur la partie entièrement suspendue de la voiture ("être fixée rigidement" signifie n'avoir aucun degré de liberté) ; - doit rester immobile par rapport à la partie suspendue de la voiture.	Any specific part of the car influencing its aerodynamic performance: - must comply with the rules relating to bodywork; - must be rigidly secured to the entirely sprung part of the car (rigidly secured means not having any degree of freedom); - must remain immobile in relation to the sprung part of the car.
	Tout dispositif ou construction conçu(e) pour combler l'espace entre la partie suspendue de la voiture et le sol est interdit(e) en toutes circonstances.	Any device or construction that is designed to bridge the gap between the sprung part of the car and the ground is prohibited under all circumstances.
ART. 7	HABITACLE	COCKPIT
7.1	L'habitacle doit être conçu de telle sorte que le pilote assis en position de conduite normale puisse en sortir en sept secondes par l'ouverture côté pilote, et en neuf secondes par l'ouverture côté passager.	The cockpit must be designed to allow the driver to get out from his normal driving position in seven seconds through the driver's opening and in nine seconds through the passenger's opening.
7.2	Lest	Ballast
	Il est permis d'ajuster le poids de course PF de la voiture à l'aide de plusieurs lests, à condition qu'il s'agisse de blocs solides et unitaires. Le lest doit être fixé conformément aux prescriptions de l'Article 253-16 pour ce qui concerne les dimensions et les caractéristiques des fixations.	It is permitted to complete the PF racing weight of the car by one or several ballasts provided that they are strong and unitary blocks. Ballast must be secured according to the specifications of Article 253-16 concerning the dimensions and characteristics of the fixations.
	Le système de fixation doit permettre le plombage du lest par les commissaires techniques et doit être conçu de telle façon que des outils soient nécessaires pour le démonter.	The securing system must allow seals to be affixed to the ballast by the scrutineers and must be designed such that tools are required for its removal.

Tout système de lest mobile quand le véhicule se déplace est interdit. Any movable ballast system when the car is in motion is forbidden.

7.3	Plancher	Floor
	Le plancher de l'habitacle doit être conçu de manière à protéger le pilote contre tout gravier, huile, eau et débris provenant de la route ou du moteur. Les panneaux-planchers ou parois de séparation doivent comporter un système d'écoulement pour éviter toute accumulation de liquide.	The floor of the cockpit must be designed in such a way as to protect the driver against gravel, oil, water or any other debris thrown up from the road or coming from the engine. The floor panels or separation bulkheads must be properly vented to avoid the accumulation of fluids.

ART. 8	MOTEUR	ENGINE
8.1	Type de moteurs admis	Type of engine allowed

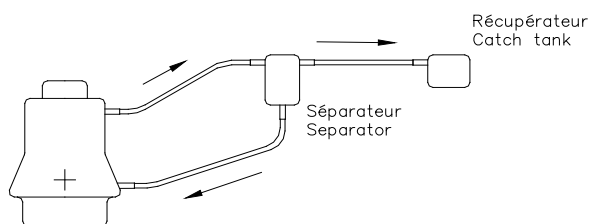
Le PFe maximum du moteur est de 1'000.
Le type de moteur est libre à condition qu'il soit à combustion interne.
Le type d'alimentation est libre.

Maximum engine PFe is 1'000.
Engine type is free but must be internal combustion.
Induction type free.

8.2	Emplacement du moteur	Engine Position
	L'emplacement longitudinal du moteur, par rapport au pilote, doit être celui de la voiture de référence. Sa position et son orientation sont libres.	Engine longitudinal location, relative to the driver, must be as in the reference car. Position and orientation are free.

8.3	Système d'échappement	Exhaust system
	La partie terminale de l'échappement doit se trouver à l'intérieur du périmètre de la voiture, à moins de 10 cm de ce périmètre et à l'arrière du plan vertical passant par le centre de l'empattement. Les gaz d'échappement ne peuvent en sortir qu'à l'extrémité du système.	The exit of the exhaust pipe must be situated within the perimeter of the car and less than 10 cm from this perimeter and to the rear of the vertical plane passing through the centre of the wheelbase. Exhaust gas may only exit at the end of the system.

8.4	Récupérateur d'huile	Oil catch tank
8.4.1	Si le système de lubrification prévoit une mise à l'air libre, il doit être équipé de telle manière que les remontées d'huile s'écoulent dans un récipient récupérateur. Le récupérateur d'huile doit avoir une capacité minimale de 2 litres. Ce récipient doit être en matière plastique translucide ou doit comporter un panneau transparent. Il est possible de monter un séparateur air/huile à l'extérieur du moteur (capacité maximale 1 litre), selon le Dessin 258-1.	If the lubrication system includes an open type sump breather, it must be equipped in such a way that the oil flows into a catch tank. The oil catch tank must have a capacity of 2 litres. This container must be either made out of translucent plastic or must include a transparent window. An air/oil separator can be mounted outside the engine (maximum capacity 1 litre), in accordance with Drawing 258-1.



Dessin / Drawing 258-1

8.4.2	Il ne peut y avoir de retour de l'huile du récipient récupérateur vers le moteur que par gravité. Il est autorisé de monter un ventilateur pour le refroidissement de l'huile moteur, mais sans que cela implique d'effet aérodynamique.	The oil must only flow from the oil catch tank towards the engine by the force of gravity alone. A fan may be fitted for cooling the engine oil, but must have no aerodynamic effect.
--------------	---	--

ART. 9	SYSTEME DE CARBURANT	FUEL SYSTEM
	Le stockage de carburant à bord de la voiture à une température de plus de 10 C au-dessous de la température ambiante est interdit. L'utilisation de tout dispositif (à bord de la voiture ou à l'extérieur) visant à réduire la température du carburant au-dessous de la température ambiante est interdit.	Storage of fuel on board the car at a temperature of more than 10°C below the ambient temperature is prohibited. The use of any device (whether on board the car or not) to reduce the temperature of the fuel below the ambient temperature is prohibited.

9.1	Spécification du carburant	Fuel specification
	Le carburant doit être conforme à l'Article 266-B.1 (Essence) ou 266-B.2 (Gazole). En tant que comburant, seul de l'air peut être mélangé au carburant.	The fuel must comply with Article 266-B.1 (Petrol) or 266-B.2 (Diesel). Only air may be mixed with the fuel as an oxidant.

9.2	Réservoir de carburant	Fuel tank
	<p>Les réservoirs de carburant doivent être conformes à l'une des deux options suivantes.</p> <ul style="list-style-type: none"> Option n° 1 Option n° 2 (réservoir d'origine non métallique uniquement) 	<p>Fuel Tanks must comply with one of the following two options:</p> <ul style="list-style-type: none"> Option n°1 Option n°2 (original non-metallic tank only)
9.2.1	<p>Option n° 1</p> <p>Spécification FT3, FT3.5 ou FT5 obligatoire, conformément aux prescriptions de l'Article 253-14.</p> <p>Si l'emplacement longitudinal du réservoir de carburant se situe entre les roues avant et les roues arrière complètes, le réservoir et son conteneur ignifugé doivent se trouver à plus de 20 cm de la carrosserie. Dans le cas contraire, la distance minimale par rapport à la carrosserie doit être de 30 cm.</p> <p>Le réservoir de carburant, son orifice de remplissage et son bouchon doivent être séparés de l'habitacle par une protection étanche.</p>	<p>Option n° 1</p> <p>Specification FT3, FT3.5 or FT5 compulsory, in compliance with the prescriptions of Article 253-14.</p> <p>If the fuel tank's longitudinal position is between the complete front wheels and rear wheels, the tank and its fireproof container must be more than 20 cm from the bodywork. Otherwise, the minimum distance from the bodywork, must be 30 cm.</p> <p>The fuel tank, its filler hole and its cap must be separated from the cockpit by a leakproof protection.</p>
9.2.2	<p>Option n° 2 (réservoir d'origine non métallique uniquement)</p> <p>Toutes les exigences suivantes doivent être respectées :</p> <ul style="list-style-type: none"> Valeur Pf (Facteur de Performance) : 210 ou plus. Valeur P_{fe} (Facteur moteur) : 200 ou moins. D'origine (réservoir de carburant et goulotte de remplissage) / aucune modification autorisée. Mousse de sécurité (voir Article 253-14.1.2) dans les réservoirs. Emplacement d'origine. Système de verrouillage pour le bouchon du réservoir de carburant. Protections obligatoires du réservoir de carburant et de la goulotte de remplissage comme indiqué ci-dessous. 	<p>Option n°2 (original non-metallic tank only)</p> <p>All the following requirements must be met:</p> <ul style="list-style-type: none"> Pf (Performance Factor) value: 210 or greater. P_{fe} value (engine Factor): 200 or lower. Original (fuel tank and filler neck) / no modification allowed. Safety foam (see article 253-14.1.2) in tanks. Original location. A locking system for the cap of fuel tank. Compulsory fuel tank and filler neck protections as below.
9.2.2.1	<p>Protections du réservoir de carburant et de la goulotte de remplissage</p> <p>Elles doivent recouvrir toutes les surfaces du réservoir de carburant qui ne sont pas recouvertes par des panneaux métalliques de la carrosserie et la goulotte de remplissage.</p> <p>Elles doivent être fabriquées à partir des matériaux suivants :</p> <ul style="list-style-type: none"> Acier (épaisseur minimale = 3 mm). Alliage d'aluminium (épaisseur minimale = 5 mm). Composites (homologués dans la variante Rally5-kit pour ce modèle de voiture). 	<p>Fuel tank and filler neck protections</p> <p>They must cover all surfaces of the fuel tank which are not covered by metallic bodyshell panels and filler neck.</p> <p>They must be made from the following material:</p> <ul style="list-style-type: none"> Steel (minimum thickness = 3mm). Aluminium alloy (minimum thickness = 5mm). Composites (homologated in Rally5-kit variant for that car model).
9.3	<p>Orifices de remplissage et bouchons</p> <p>Les bouchons des orifices et reniflards doivent être conçus de manière à assurer un blocage effectif réduisant les risques d'ouverture accidentelle par suite d'un choc violent ou d'une fausse manœuvre en le fermant.</p> <p>Les orifices de remplissage, reniflards et bouchons ne doivent pas saillir de la carrosserie.</p> <p>Les orifices de remplissage et reniflards doivent être placés dans des endroits où ils ne sont pas vulnérables en cas d'accident.</p> <p>Toutes les voitures munies d'un réservoir avec une goulotte de remplissage traversant l'habitacle doivent être équipées d'un clapet anti-retour homologué par la FIA (Liste Technique n°18).</p> <p>Ce clapet de type "clapet à un ou deux battants" doit être installé dans la goulotte de remplissage côté réservoir.</p> <p>La goulotte est définie comme étant le moyen utilisé pour relier l'orifice de remplissage de carburant du véhicule au réservoir de carburant lui-même.</p>	<p>Tank fillers and caps</p> <p>All filler and vent caps must be designed to ensure an efficient locking action which reduces the risks of accidental opening following a crash impact or incomplete closing after refuelling.</p> <p>The tank fillers, vents and caps must not protrude beyond the bodywork.</p> <p>The tank fillers, vents and breathers must be placed where they are not vulnerable in the event of an accident.</p> <p>All cars fitted with a fuel tank with filler neck passing through the cockpit must be equipped with a non-return valve homologated by the FIA (Technical List n°18).</p> <p>This valve, of the type "with one or two flaps", must be installed in the filler neck on the tank side.</p> <p>The filler neck is defined as being the means used to connect the fuel filler hole of the vehicle to the fuel tank itself.</p>

ART. 10	SUSPENSION ET DIRECTION	SUSPENSION AND STEERING
	La suspension est libre.	Suspension is free.
10.1	Bras de suspension	Suspension arms
	Tous les bras de suspension doivent être faits d'un matériau métallique homogène. Le chromage de tout élément de suspension en acier est interdit.	All suspension members must be made from an homogeneous metallic material. Chromium plating of any steel suspension components is forbidden.
10.2	Direction	Steering
	Le système de verrouillage de l'antivol de direction peut être rendu inopérant. Le système de réglage de la colonne doit être bloqué et ajustable uniquement au moyen d'outils.	The locking system of the anti-theft steering lock may be rendered inoperative. The column adjusting system must be locked and must be operated only with tools.
ART. 11	TRANSMISSION AUX ROUES	TRANSMISSION TO THE WHEELS
	Le type de transmission et la position sont libres. Le nombre de rapports est libre.	Transmission type and position are free. Number of gears is free.
11.1	Marche arrière	Reverse gear
	Toutes les voitures doivent comporter une marche arrière qui puisse à tout moment pendant la compétition être sélectionnée lorsque le moteur est en marche et être utilisée par le pilote assis normalement.	All cars must have a reverse gear which, at any time during the competition, can be selected while the engine is running and used by the driver when seated normally.
ART. 12	ROUES ET PNEUS	WHEELS AND TYRES
	Les pneus sont libres. Toutes les roues doivent être faites de matériaux métalliques homogènes.	Tyres are free. All wheels must be made from homogeneous metallic materials.
ART. 13	SECURITE DES SYSTEMES DE FREINAGE	BRAKE SYSTEM SAFETY
	Double circuit commandé par la même pédale : L'action de la pédale doit s'exercer normalement sur toutes les roues ; en cas de fuite en un point quelconque de la canalisation ou d'une défaillance quelconque de la transmission de freinage, l'action de la pédale doit continuer à s'exercer au moins sur deux roues.	Double circuit operated by the same pedal: The pedal must normally control all the wheels; in case of a leakage at any point of the brake system pipes or of any kind of failure in the brake transmission system, the pedal must still control at least two wheels.
ART. 14	EQUIPEMENTS ELECTRIQUES	ELECTRICAL EQUIPMENTS
14.1	Essuie-glace	Windscreen wiper
	Le système est libre mais un essuie-glace en état de marche est obligatoire.	The system is free but one windscreen wiper in working order is mandatory.
14.2	Système de désembuage du pare-brise	Windscreen demisting system
	Un système fonctionnel de désembuage est obligatoire.	An efficient windscreen demisting system is mandatory.
14.3	Démarrage	Starting
	Un démarreur doit être monté et être en état de fonctionnement à tout moment. Ce démarreur doit aussi pouvoir être commandé par le pilote normalement assis dans son siège.	A starter must be fitted and be in working order at all times. The driver must also be able to operate the starter when seated normally.
14.4	Batteries	Batteries
	La(les) batterie(s) doit(vent) être de type "sèche" si installée(s) dans l'habitacle. Chaque batterie doit être fixée solidement et couverte de façon à éviter tout court-circuit ou fuite de liquide.	The battery(ies) must be of the dry type if installed in the cockpit. Each battery must be securely fixed and covered to avoid any short-circuiting or leaks.
14.4.1	Fixation de la batterie	Battery fixing
	La fixation à la coque doit être constituée d'étriers métalliques, avec revêtement isolant, fixés par boulons et écrous.	The attachment to the bodyshell must consist of metal clamps, with an insulating covering, fixed by bolts and nuts.
14.5	Caméras embarquées	On-board cameras
	Si le Concurrent a l'intention d'utiliser des caméras embarquées, leur installation doit respecter les exigences suivantes : <ul style="list-style-type: none"> • Elles doivent être installées avant les vérifications techniques. • Les caméras doivent être positionnées dans le périmètre de la voiture lorsqu'elle est vue de dessus. • Les fixations doivent pouvoir résister à une décélération minimale de 25 g. 	Should the Competitor intend to use on-board cameras, their installation must comply with the following requirements: <ul style="list-style-type: none"> • They must be installed before the scrutineering. • Cameras should be positioned within the perimeter of the car when viewed from above. • Mountings must be able to withstand a minimum deceleration of 25g.

- Les fixations doivent être réalisées uniquement à l'aide de vis, de colliers métalliques à vis, de colliers de serrage express, d'inserts métalliques (interdits : collage, ruban adhésif double face, matériau adhésif, dispositifs à ventouse, etc.).
 - En plus de leurs supports, les caméras doivent être fixées à l'aide d'un fil d'acier d'au moins 1,2 mm d'épaisseur et de moins de 200 mm de longueur.
 - Dans l'habitacle, elles (y compris leurs fixations) sont interdites entre le plan transversal vertical passant par le point le plus en arrière du tableau de bord et le plan transversal vertical passant par le point le plus en arrière du siège du pilote.
 - Les caméras ne doivent pas gêner la visibilité, la sortie ou l'extraction du pilote en cas d'urgence.
- Mountings must only be done by screwing, metal screw clamp, express clamp, metal inserts (forbidden: bonding, double-sided tape, adhesive material, suction devices, etc.).
 - In addition to its brackets, the camera must be secured by a steel wire at least 1.2 mm thick and less than 200 mm long.
 - In the cockpit, they (including their mountings) are forbidden between the vertical transverse plane through the rearmost point of the dashboard and the vertical transverse plane of the rearmost point of the driver's seat.
 - The cameras must not hinder the driver's visibility, exit or extrication in case of emergency.

Le terme "caméra" désigne tous les composants de l'appareil : objectif, boîtier, dispositif d'enregistrement, batterie.

The word "camera" refers to all the components of the device: lens, camera body, recording device, battery.

ART. 15 EQUIPEMENTS DE SECURITE

Les équipements de sécurité des véhicules doivent être conformes aux articles suivants de l'Annexe J :

	Articles
Extincteurs	253-7.1.2
Harnais de sécurité	253-6
Siège du pilote	253-16 (*)
Armature de sécurité	253-8

(*)Note pour les sièges homologués selon la norme FIA 8862-2009 : Il est possible d'utiliser à la fois une installation rallye ou circuit à condition que le siège soit utilisé conformément à la norme TL 40.

SAFETY EQUIPMENTS

The vehicles safety equipment must comply with the following articles of Appendix J:

	Articles
Extinguishers	253-7.1.2
Safety Belts	253-6
Driver's Seat	253-16 (*)
Safety Cage	253-8

(*) Note for seats homologated to the FIA 8862-2009 Standard: Both rally or circuit installation can be used provided that the seat is used in accordance with TL 40.

15.1 Filet de course

Norme recommandée FIA 8863-2013.
Voir les Spécifications d'installation des filets de course de la FIA - V8.

Racing Net

Recommended FIA 8863-2013 standard.
See FIA Racing Nets Installation Specification V8.

15.2 Coupe-circuit général

Le coupe-circuit général doit couper tous les circuits électriques (batterie, alternateur ou dynamo, lumières, avertisseurs, allumage, asservissements électriques, etc.) et doit également arrêter le moteur.

Pour les moteurs Diesel ne disposant pas d'injecteurs à commande électronique, le coupe-circuit doit être couplé avec un dispositif étouffeur de l'admission du moteur.

Ce coupe-circuit doit être d'un modèle antidéflagrant, et doit pouvoir être manœuvré de l'intérieur et de l'extérieur de la voiture.

En ce qui concerne l'extérieur, la commande doit se situer obligatoirement au bas d'un des montants du pare-brise pour les voitures fermées. Elle doit être clairement indiquée par un éclair rouge dans un triangle bleu à bordure blanche d'au moins 12 cm de base.

General Circuit Breaker

The general circuit breaker must cut all electrical circuits, battery, alternator or dynamo, lights, hooters, ignition, electrical controls, etc.) and must also stop the engine.

For Diesel engines having no electronically controlled injectors, the circuit breaker must be coupled with a device cutting off the intake into the engine.

It must be a spark-proof model and must be accessible from inside and outside the car.

As for the outside, the triggering system of the circuit breaker must compulsorily be situated at the lower part of the windscreen mountings for closed cars. It must be marked by a red spark in a white-edged blue triangle with a base of at least 12 cm.

15.3 Anneau de prise en remorque

Un anneau de prise en remorque doit être monté à l'avant et à l'arrière des voitures.
Cet anneau ne sera utilisé que dans le cas d'une voiture roulant librement.
Il doit être clairement visible et peint en jaune, rouge ou orange.

Towing-Eye

All cars must be equipped with a rear and front towing-eye.
This towing-eye will only be used if the car can move freely.
It must be clearly visible and painted in yellow, red or orange.

15.4 Rétro-vision

La visibilité vers l'arrière doit être assurée par au moins un rétroviseur extérieur.
Le rétroviseur doit avoir une surface réfléchissante d'au moins 75 cm².

Rear view

Rearward visibility must be ensured by a least one external rear-view mirror.
The rear-view mirror must have a reflecting surface of at least 75 cm².

15.5 Protection contre l'incendie

Un écran de protection efficace doit être placé entre le moteur et le siège des occupants pour éviter la projection directe des flammes en cas d'incendie.

Protection against fire

An efficient protective screen must be placed between the engine and the occupant's seat, in order to prevent the direct passage of flames in case of fire.

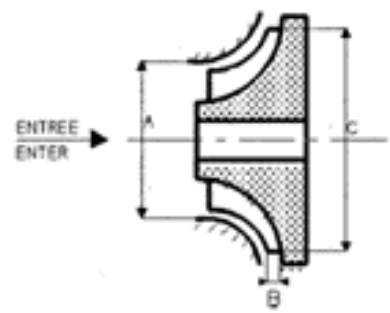
Si cet écran est constitué par les sièges arrière, il est conseillé de les garnir d'un revêtement ignifugé.

Should this screen be formed by the rear seats, it is advisable to cover them with a flameproof coating.

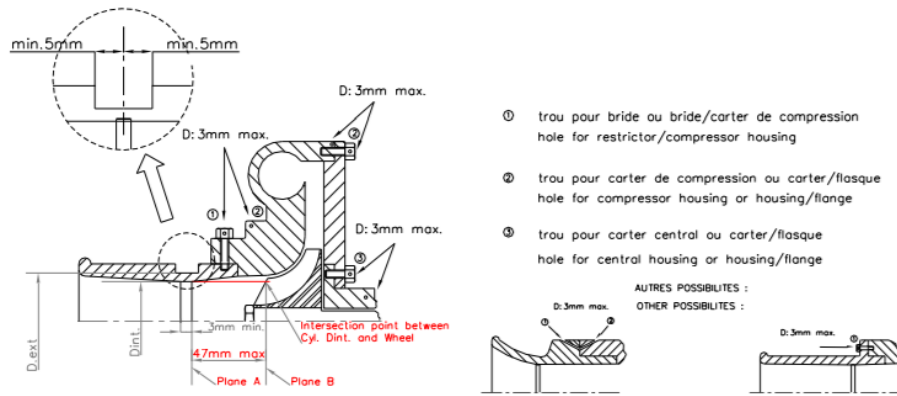
ART. 16	DEFINITIONS ET TOLERANCES PF	PF DEFINITIONS AND TOLERANCES
	<p>Les définitions et tolérances ci-dessous s'appliquent à la Fiche Technique PF.</p> <p>Les valeurs maximales et minimales n'ont aucune tolérance.</p> <p>Toutes les mesures sont prises avec des pneus et des roues pour temps sec.</p>	<p>The definitions and tolerances below apply for the PF Technical Sheet.</p> <p>Maximum and minimum values have no tolerance.</p> <p>All measurements are taken with dry weather tyres and wheels.</p>
16.1	Renforcement du châssis de base	Basic chassis reinforcement
	<p>Le renforcement du châssis de base est constitué uniquement de l'armature de sécurité conçue à partir des dessins de l'Article 253 de l'Annexe J (2016) comme suit :</p> <ul style="list-style-type: none"> • 8.3.1 Structure de base (Dessins 253-1 à 253-3) ; • 8.3.2.1 Entretoises et renforts obligatoires supplémentaires (Dessins 253-4 à 253-15) ; • 8.3.2.2 Entretoises et renforts facultatifs supplémentaires (Dessins 253-16 à 253-33). <p>Les connexions suivantes de l'armature de sécurité sont autorisées pour le type de renforcement du châssis de base (Type 1) :</p> <ul style="list-style-type: none"> - six pieds de l'armature de base comme indiqué sur les Dessins 253-1 à 253-3. Les pieds avant et arrière peuvent être positionnés à l'extérieur du volume central de renforcement à l'aide de pieds d'ancrage à l'extrémité des tubes de l'arceau ; - un pied supplémentaire, choisi parmi les Dessins 253-18B, 253-26, 253-27 et 253-28B, et relié au volume central de renforcement par des pieds d'ancrage à l'extrémité des tubes de l'arceau ; - deux pieds supplémentaires, choisis parmi les Dessins 253-6 et 253-10 et reliés au volume central de renforcement par des pieds d'ancrage à l'extrémité des tubes de l'arceau ; - deux pieds supplémentaires tels que décrits dans le Dessin 253-25 reliés aux chapelles des jambes de force de l'essieu avant par des pieds d'ancrage à l'extrémité des tubes de l'arceau ; - la structure de base (Dessins 253-1 à 253-3) peut être reliée directement au volume central de renforcement par des soudures ou des entretoises en tôle. <p>Tout autre renforcement structurel supplémentaire est autorisé, mais il modifiera le type de renforcement du châssis pour le calcul du PF.</p>	<p>The basic chassis reinforcement is comprised solely of the safety cage designed on the basis of the (2016) Appendix J Article 253 drawings as follows:</p> <ul style="list-style-type: none"> • 8.3.1 Basic structure (Drawings from 253-1 to 253-3); • 8.3.2.1 Additional compulsory members and reinforcements (Drawings from 253-4 to 253-15); • 8.3.2.2 Additional optional members and reinforcements (Drawings 253-16 to 253-33). <p>The following connections of the safety cage are allowed for basic chassis reinforcement type (Type 1):</p> <ul style="list-style-type: none"> - six basic cage feet as shown in Drawings 253-1 to 253-3. The front and rear feet may be positioned outside the central stiffening volume by mounting feet at the end of the rollbar tubes; - one additional foot, chosen from Drawings 253-18B, 253-26, 253-27 and 253-28B, and connected to the central stiffening volume by mounting feet at the end of the rollbar tubes; - two additional feet, chosen from Drawings 253-6 and 253-10, and connected to the central stiffening volume by mounting feet at the end of the rollbar tubes; - two additional feet as described in Drawing 253-25 connected to the front axle strut towers by mounting feet at the end of the rollbar tubes; - the basic structure (Drawings from 253-1 to 253-3) may be directly connected to the central stiffening volume with welds or sheet metal webs. <p>Any other additional structural reinforcement is permitted, but it will change the chassis reinforcement type for the PF calculation.</p>
16.2	Volume central de renforcement	Central stiffening volume
	<p>Est défini comme le volume à l'intérieur :</p> <ul style="list-style-type: none"> - de la cloison avant ; - d'un plan vertical passant par l'axe des roues arrière ; - du toit, du plancher, des portières et des panneaux latéraux externes de la carrosserie. 	<p>Is defined as the volume inside:</p> <ul style="list-style-type: none"> - The front bulkhead. - A vertical plane passing through centre line of the rear wheels. - Roof, floor, door, and external side body panels.
16.3	Niveau d'équipement de la voiture	Car equipment level
	<p>Ces informations n'auront une incidence que sur la valeur du poids minimum de la voiture.</p>	<p>These inputs will influence only the car minimum weight value.</p>
16.3.1	Type d'armature de sécurité (Homologuée ou Annexe J)	Safety cage type (Homologated or Appendix J)
	<p>Homologuée :</p> <p>Si la voiture est équipée d'une armature de sécurité Homologuée ou Certifiée par une ASN selon le règlement d'homologation FIA pour armatures de sécurité. Une copie authentique du document d'homologation ou du certificat portant les mêmes numéros, approuvé par l'ASN et signé par des techniciens qualifiés représentant le constructeur de l'armature, doit être présentée aux commissaires techniques de la compétition.</p> <p>ou :</p> <p>Si la voiture est équipée d'une armature de sécurité Homologuée par la FIA selon le règlement d'homologation FIA pour armatures de sécurité. Dans ce cas, l'armature doit être décrite dans, ou faire l'objet d'une extension de la fiche d'homologation du véhicule homologué par la FIA.</p>	<p>Homologated:</p> <p>if the car is equipped by a safety cage Homologated or Certified by an ASN according to the FIA homologation regulations for safety cages. An authentic copy of the homologation document or certificate bearing the same numbers, approved by the ASN and signed by qualified technicians representing the cage manufacturer, must be presented to the competition's scrutineers.</p> <p>or:</p> <p>if the car is equipped by a safety cage Homologated by the FIA according to the FIA homologation regulations for safety cages. In this case the cage must be described in or be the subject of an extension to the homologation form of the vehicle homologated by the FIA.</p>

	Annexe J : Si la voiture est équipée d'une armature fabriquée conformément aux exigences de l'Article 253-8.2 de l'Annexe J de 2016.	Appendix J: If the car is equipped with a cage fabricated in compliance with the requirements of Article 253-8.2 of the 2016 Appendix J.
16.3.2	Norme FIA Siège de compétition Indique la Norme d'homologation FIA pour le siège du pilote.	Racing seat FIA Standard Indicate the FIA homologation Standard of the driver seat.
16.3.3	Réservoir de carburant à l'intérieur de la structure de l'armature (Oui ou Non) Oui : si le réservoir de carburant est installé longitudinalement à l'intérieur de l'empattement et à plus de 20 cm des côtés de la voiture.	Fuel tank within the cage structure (Yes or No) Yes : if the fuel tank is installed longitudinally within the wheelbase and more than 20 cm from the sides of the car.
16.4	PF Poids de course Le poids de la voiture, avec le pilote et son équipement de course complet. A tout moment pendant l'épreuve, le poids de course doit rester dans la marge de tolérance ci-après. Tolérance : +100 / - 0 kg	PF Racing Weight The weight of the car with the driver, wearing his full racing apparel. At all times during the event, the racing weight must remain within the following tolerance band. Tolerance: +100 / - 0 kg
16.5	PF Moteur	PF Engine
16.5.1	Moteur d'origine (Type 1 ou Type 2) <ul style="list-style-type: none"> • Bloc moteur dérivé d'une voiture de production de série : sélectionner le Type 1. • Bloc moteur non dérivé d'une voiture de production de série et culasse dérivée d'une voiture de production de série : sélectionner le Type 1. • Toute autre combinaison : sélectionner le Type 2. 	Engine origin (Type 1 or Type 2) <ul style="list-style-type: none"> • Engine block derived from a series production car: select Type 1. • Engine block not derived from a series production car and cylinder head derived from a series production car: select Type 1. • Any other combination: select Type 2.
16.5.2	Type de moteur (Alternatif ou Wankel) Désigne le type de moteur : moteur à piston alternatif ou moteur rotatif (*). (*) Du type couvert par le brevet NSU Wankel.	Engine type (Reciprocating or Wankel) Is the type of engine: reciprocating pistons or rotary engine (*). (*) Of the type covered by NSU Wankel patent.
16.5.3	Disposition des cylindres (En ligne, en V ou à plat) Désigne la disposition des cylindres du moteur.	Cylinder layout (In line, Vee or Flat) Is the engine cylinders layout.
16.5.4	Type de bloc moteur (Type A ou Type B) Type A : si le bloc moteur est dérivé d'un Véhicule de Production. Type B : si le bloc moteur est dérivé de toute autre source.	Engine block type (Type A or Type B) Type A : if the engine block is derived from a Production Vehicle. Type B : if the engine block is derived from any other source.
16.5.5	Nombre de cylindres (2 - 12) Désigne le nombre de cylindres du moteur.	Number of cylinders (2 - 12) Is the number of engine cylinders.
16.5.6	Nombre de soupapes par cylindre (2 - 5) Désigne le nombre total de soupapes par cylindre.	Number of valves per cylinder (2 - 5) Is the total number of valves per each cylinder.
16.5.7	Alésage Désigne l'alésage des cylindres du moteur en mm, arrondi au 0,1 mm le plus proche. Tolérance : +/- 0,2 mm	Bore Is the engine cylinder bore in mm, rounded off to the nearest 0.1 mm. Tolerance: +/- 0.2 mm
16.5.8	Cylindrée Désigne la cylindrée totale du moteur, exprimée en cm ³ , calculée conformément à la définition de l'Article 251-2.3.1. Pour un moteur rotatif (type Wankel), désigne la cylindrée par rotor (nominalement 654 cm ³ pour un moteur rotatif Mazda) multipliée par le nombre de rotors. Tolérance : +/-0,7 %	Cylinder Capacity The engine capacity, in cm ³ , calculated in accordance with the definition of Article 251-2.3.1. For a rotating engine (Wankel type) the displacement per rotor (nominally 654 cm ³ for a Mazda rotary engine) multiplied by the number of rotors. Tolerance: +/-0.7 %
16.5.9	Type de carter d'huile (Humide ou Sec) Désigne le type de système de lubrification (carter humide - carter sec).	Oil sump type (Wet or Dry) Is the type of lubrication system (wet sump – dry sump).

16.5.10	Type de carburant (Essence ou Diesel) Désigne le type de carburant utilisé (pour les mélanges autorisés essence-éthanol, utiliser "Essence"). Admissibilité conformément à l'Article 9.1.	Fuel type (Petrol or Diesel) Is the type of fuel used (for legal petrol-ethanol mixes, use "Petrol"). Eligibility according to Article 9.1
16.5.11	Configuration du boîtier papillon (Commun à plusieurs cylindres ou individuel) Désigne la configuration du boîtier papillon d'admission. Individuel signifie un boîtier papillon pour chaque cylindre.	Throttle configuration (Common to several cylinders or Individual) Is the intake throttle unit configuration. Individual means one throttle body for each cylinder.
16.5.12	Diamètre du boîtier papillon Désigne le diamètre minimum de l'admission à l'emplacement du papillon des gaz (si l'alimentation en carburant se fait par carburateurs, le diamètre du venturi est mesuré au point le plus étroit) en mm, arrondi au 0,1 mm le plus proche. Tolérance : + 0	Throttle body diameter Is the minimum diameter of the inlet at the throttle location (if fuel is fed by carburetors, the diameter of the venturi is measured at the narrowest point) in mm, rounded off to the nearest 0.1 mm. Tolerance: + 0
16.5.13	Type d'admission (Atmosphérique ou Suralimenté / Turbocompressé) Indiquer si le moteur est atmosphérique ou suralimenté (Suralimenté / Turbocompressé).	Induction type (Normally aspirated or Super / Turbocharged) Specify if the engine is normally aspirated or forced induction (Super / Turbocharged).
16.5.14	Nombre de turbocompresseurs Désigne le nombre de turbocompresseurs sur l'admission.	Turbocharger number Is the number of turbochargers on the inlet.
16.5.15	Diamètre de l'inducteur du carter de compresseur Désigne le diamètre minimum de l'admission du compresseur, dimension A en mm, arrondi au 0,1 mm le plus proche (pour un système à plusieurs étages, ne tenir compte que du premier compresseur). Tolérance : + 0	Compressor housing inducer diameter Is the minimum compressor inlet diameter, dimension A in mm, rounded off to the nearest 0.1 mm (for a multistage system, consider only the first compressor). Tolerance: + 0



16.5.16	Vérification du conduit de suralimentation ou de la protection perforée (Oui ou Non) Préciser si le carter du compresseur comporte un conduit qui pourrait permettre à l'air de contourner le diamètre déclaré de l'inducteur dans un moteur suralimenté.	Surge Channel or Ported Shroud Check (Yes or No) Specify if the compressor housing has any channel that could allow air to bypass the declared inducer diameter in a forced induction engine.
16.5.17	Nombre de brides Désigne le nombre de brides dans l'admission du moteur. La géométrie déclarée des brides doit être conforme au dessin 254-4. La seule exception à cette position est lorsqu'une voiture, destinée à être utilisée dans une série reconnue par la FIA ou une ASN, a une bride homologuée dans une position différente. Pour les moteurs atmosphériques, le carter des boîtiers papillon sera considéré comme remplaçant le carter du compresseur. Toute autre bride ne sera pas prise en compte pour le calcul du Facteur de Performance.	Number of restrictors Is the number of restrictors in the engine inlet. The declared restrictor geometry must conform to drawing 254-4. The only exception to this position is when a car, for use in a recognised FIA or ASN series, has a restrictor homologated in a different position. For normally aspirated engines, the throttle bodies housing will be considered in place of the compressor housing. Any other restrictor will not be considered for the Performance Factor calculation.
16.5.18	Diamètre des brides Désigne le diamètre des brides en mm. Tolérance : + 0	Restrictors diameter Is the diameter of the restrictors in mm. Tolerance: + 0



254-4

16.5.19 Catalyseur (Oui ou Non)

Préciser si le véhicule est équipé d'un système anti-pollution catalytique post-combustion ou, pour les moteurs diesel, d'un filtre à particules.

Un convertisseur catalytique sera pris en compte dans le calcul du Facteur de Performance :

- si le noyau complet se trouve à moins de 1000 mm du bloc-cylindres (*)
- ou
- le système d'échappement en aval du convertisseur catalytique, sur une longueur minimale de 150 mm, a une section identique ou inférieure à la section en amont.

(*) Note : cette distance est mesurée directement entre le noyau et le bloc-cylindres, non sur la longueur du tuyau d'échappement.

Exhaust catalyst (Yes or No)

Specify if the vehicle is fitted with a post-combustion catalytic anti-pollution system, or for diesel engines, a particulate filter.

A catalytic converter will be considered for inclusion in the Performance Factor calculation if:

- the complete core is within 1000 mm of the cylinder block (*)
- or
- the exhaust system downstream the catalytic converter for a minimum length of 150 mm, has the same or a smaller section, than the upstream section.

(*) Note: this distance is measured directly between the core and the cylinder block, not along the exhaust pipe length

16.5.20 Régime moteur

Désigne le régime maximal du moteur utilisé dans la compétition en RPM, arrondi à la centaine de RPM la plus proche.

Le Délégué Technique peut demander au Concurrent de prouver que son régime moteur maximum (-500 RPM) peut être atteint, lors de l'épreuve.

Tolérance : + 0

Maximum engine speed

Is the maximum engine speed used in the competition in RPM, rounded off to the nearest 100 RPM.

The Technical Delegate can request the Competitor to prove that his maximum engine speed (-500 RPM) can be achieved, at the event.

Tolerance: + 0

16.5.21 Rapport volumétrique

Désigne le taux de compression du moteur, arrondi au 0,1 le plus proche, calculé selon la formule suivante :

$$R = (v + V) / v$$

Où :

v = volume total d'une seule chambre de combustion ;
V = cylindrée d'un seul cylindre (cylindrée du moteur/nombre de cylindres).

Tolérance : + 0

Compression ratio

Is the engine compression ratio, rounded to the nearest 0.1, calculated according to the following formula:

$$R = (v + V) / v$$

where:

v = total volume of a single combustion chamber;
V = displacement of a single cylinder (engine displacement/number of cylinders).

Tolerance: + 0

16.5.22 Calage variable des soupapes (Oui ou Non)

Préciser si le moteur est équipé d'un système de calage variable des soupapes.

Les systèmes de calage variable des soupapes n'ont pas de relation constante entre la levée des soupapes et la position du vilebrequin.

Variable Valve Timing (Yes or No)

Specify if the engine is fitted with a variable valve timing system (VVT).

Variable valve timing systems have no constant relationship between valve lift and crankshaft position.

16.6 Transmission

Power Train

16.6.1 Roues motrices (FWD, RWD ou AWD)

Indiquer quelles sont les roues entraînées par le moteur.

Driven wheels (FWD, RWD or AWD)

Specify which wheels the engine drives.

16.6.2 Nombre de rapports (1 à 7)

Désigne le nombre de rapports avant dans la boîte de vitesses (si plus de 7 rapports sont utilisés, indiquer 7).

Number of gears (1 to 7)

Is the number of forward gears in the gearbox (if more than 7 in use, enter 7).

16.6.3	Commande de boîte (Manuelle ou Séquentielle) Désigne le mécanisme de changement de vitesse de la boîte de vitesses. S'il s'agit d'un système mécanique en "H", il sera considéré comme "manuel". Les autres systèmes seront considérés comme "séquentiels".	Shifting mechanism (Manual or Sequential) Is the gearbox shifting mechanism. If it is a mechanical "H pattern", it will be considered "Manual". Alternative systems will be considered "Sequential".
16.6.4	Diamètre des roues Désigne le diamètre des jantes des roues pour les pneus pour temps sec, en pouces (pour la conversion, 1" = 25,4 mm). Si deux diamètres différents sont utilisés à l'avant et à l'arrière, il faut prendre en compte le plus grand.	Wheel diameter Is the diameter of the wheels rims for dry tyres, in inches (for the conversion, 1" = 25.4 mm). If two different diameters are used at the front and at the rear, the greater diameter must be considered.
16.6.5	Fixation des roues (Moyeu à montage central ou goujons multiples) Désigne le système de fixation des roues.	Wheel attachment (Centre mount hub or Multiple studs) Is the wheel attachment system.
16.7	Aérodynamique	Aerodynamic
16.7.1	Empattement Désigne la moyenne, des deux côtés du véhicule, de la distance, mesurée au sol, entre les centres des moyeux des deux roues situées du même côté du véhicule, les roues étant alignées pour aller en ligne droite, arrondie au mm le plus proche. Tolérance : +/- 20 mm	Wheelbase Is the average, on both vehicle sides, of the distance, measured on ground, between the centres of the hubs of two wheels situated on the same side of the vehicle with wheels aligned to proceed straight ahead, rounded off to the nearest mm. Tolerance: +/-20 mm
16.7.2	Vérification de l'empattement (Oui ou Non) Préciser si l'empattement est supérieur à +75 mm de l'empattement standard du modèle de référence.	Wheelbase Check (Yes or No) Specify if the wheelbase is greater than +75mm of the reference model standard wheelbase.
16.7.3	Porte-à-faux avant Désigne la moyenne, des deux côtés du véhicule, de la distance au sol en mm entre le centre de l'essieu avant et le point le plus avancé de la voiture, arrondie au mm le plus proche. Tolérance : +/- 20 mm	Front overhang Is the average, on both vehicle sides, of the ground distance in mm between the front axle centre and the frontmost point of the car, rounded off to the nearest mm. Tolerance: +/-20 mm
16.7.4	Splitter en avant du pare-chocs La distance horizontale maximale, exprimée en mm, entre le point le plus avancé de la carrosserie et le point le plus avancé du splitter, mesurée à moins de 300 mm de l'axe central, arrondie au mm le plus proche (zéro s'il n'y a pas de splitter). Tolérance : +/- 50 mm	Splitter ahead of bumper The maximum horizontal distance, in mm, between the foremost point of the bodywork and the foremost point of the splitter, measured within 300 mm of the centre line, rounded off to the nearest mm (zero if there is no splitter). Tolerance: +0/-50 mm
16.7.5	Porte-à-faux arrière de la carrosserie Désigne la moyenne, des deux côtés du véhicule, de la distance au sol en mm entre le centre de l'essieu arrière et le point le plus en arrière de la carrosserie de la voiture en dessous de la ligne horizontale passant par le haut des roues arrière, arrondie au mm le plus proche. Tolérance : +/- 20 mm	Rear body overhang Is the average, on both vehicle sides, of the ground distance in mm between the rear axle centre and the rearmost point of the car body below the horizontal line passing along the top of the rear wheels, rounded off to the nearest mm. Tolerance: +/-20 mm
16.7.6	Porte-à-faux du diffuseur Désigne la moyenne, des deux côtés du véhicule, de la distance au sol en mm entre le centre de l'essieu arrière et le point le plus en arrière du diffuseur, arrondie au mm le plus proche (zéro signifie qu'il n'y a pas de diffuseur). Tolérance : +/-20 mm	Diffuser overhang Is the average, on both vehicle sides, of the ground distance in mm between the rear axle centre and the rearmost point of the diffuser, rounded off to the nearest mm (zero means there is no diffuser). Tolerance: +/-20 mm
16.7.7	Porte-à-faux de l'aileron arrière Désigne la moyenne, des deux côtés du véhicule, de la distance en mm entre le centre de l'essieu arrière et le point le plus en arrière de l'aileron, arrondie au mm le plus proche (zéro signifie qu'il n'y a pas d'aileron arrière). Tolérance : +/- 50 mm	Rear wing overhang Is the average, on both vehicle sides, of the distance in mm between the rear axle centre and the rearmost point of the wing, rounded off to the nearest mm (zero means there is no rear wing). Tolerance: +/-50 mm
16.7.8	Hauteur de l'aileron arrière Désigne la distance verticale en mm entre le sol et le point le plus haut de l'aileron, arrondie au mm le plus proche, supports et dérives latérales exclus (zéro signifie qu'il n'y a pas d'aileron arrière). Tolérance : +/- 50 mm	Rear wing height Is the vertical distance in mm between the ground and the highest point of the wing, rounded off to the nearest mm, supports and end plates excluded (zero means there is no rear wing). Tolerance: +/-50 mm

16.7.9	Largeur essieu avant Désigne la distance au sol en mm entre les côtés extérieurs des deux pneus de l'essieu avant, arrondie au mm le plus proche. Tolérance : +/- 20 mm	Front axle width Is the ground distance in mm between the outer sides of the two tyres on the front axle, rounded off to the nearest mm. Tolerance: +/-20 mm
16.7.10	Largeur essieu arrière Désigne la distance au sol en mm entre les côtés extérieurs des deux pneus de l'essieu arrière, arrondie au mm le plus proche. Tolérance : +/- 20 mm	Rear axle width Is the ground distance in mm between the outer sides of the two tyres on the rear axle, rounded off to the nearest mm. Tolerance: +/-20 mm
16.8	Châssis	Chassis
16.8.1	Type de châssis (1, 2 ou 3) Il s'agit du type de structure du châssis entre les axes des roues avant et arrière :	Chassis type (1, 2 or 3) Is the chassis structure type between the front and rear wheel axes:

	Matériau	Fabrication / Technologie
Type 1	Métallique	Matériau en tôle emboutie
Type 2	Métallique	Châssis multitubulaire et/ou composite à structure sandwich à revêtement métallique (entièrement ou partiellement) et pouvant comprendre des éléments de la structure de Type 1.
Type 3	PRF, entièrement ou partiellement (*)	

Exceptions :

- la carrosserie,
- la structure entière des portes et capots ouvrables,
- le logement du réservoir de carburant qui n'a pas d'autre fonction mécanique.
- le panneau anti-intrusion en FRP fixé à l'arceau de sécurité par friction ou à l'aide d'attaches en plastique uniquement.

(*) Toute pièce en PRF présentant les caractéristiques suivantes :

- une épaisseur maximale de 2 mm,
- reliée uniquement à la structure métallique du volume central de renforcement,
- un volume lorsque compris dans une boîte rectangulaire, dont les dimensions sont exprimées en mm, tel que : la somme de la Longueur + Largeur + Hauteur est inférieure à 1500,

sera considérée comme décorative et n'aura pas d'incidence sur la définition du type de châssis. Dans le cas de pièces de dimensions supérieures ou reliées à d'autres panneaux en FRP, le châssis sera automatiquement classé dans le Type de châssis 3.

Aucune hypothèse n'est formulée concernant l'efficacité structurelle de la pièce.

16.8.2 Matériau de la carrosserie (Métallique seulement ou Matériaux mixtes incluant les composites)

Préciser si la carrosserie à l'intérieur de l'empattement et au-dessus du plan passant par les centres des roues avant et arrière est entièrement ou partiellement constituée de matériaux en PRF.

Exceptions :

Les panneaux en PRF de dimensions inférieures à 300 x 300 mm et reliés uniquement aux panneaux de carrosserie métalliques seront considérés comme décoratifs et n'auront pas d'incidence sur cette définition.

	Material	Manufacturing / Technology
Type 1	Metallic	Stamped sheet material
Type 2	Metallic	Space frame and/or metal-skinned sandwich structured composite (wholly or partially) that may contain elements of Type 1 structure.
Type 3	FRP, wholly or partially (*)	

Exceptions:

- the bodywork,
- the whole structure of openable doors and bonnets
- the fuel tank housing that has no other mechanical function.
- FRP anti-intrusion panel fixed to the roll cage with a friction fit or plastic tie wraps only.

(*) Any FRP part with the following characteristics:

- a maximum thickness of 2 mm,
- connected only to the metal structure of the central stiffening volume,
- a volume when enclosed in a rectangular box, whose dimensions are expressed in mm such that: the sum of the Length + Width + Height is less than 1500,

will be considered as decorative and not affect the chassis type definition. Parts with dimensions greater than this or connected to other FRP panels will automatically put the chassis into chassis Type 3.

No assumption is made about the structural effectiveness of the part.

Bodywork material (Metallic only or Mixed Material including Composites)

Specify, if the bodywork within the wheelbase and above the plane passing through the front and the rear wheel centres, consists wholly or partially of FRP materials.

Exceptions:

FRP Panels whose dimensions are less than 300 x 300 mm and connected only to the metal bodywork panels will be considered as decorative and not affect this definition.

16.8.3	<p>Structure de renforcement du châssis (1 à 4)</p> <p>Désigne le type de renforcement du châssis :</p> <p>Type 1 : Renforcement de base tel que défini ci-dessus (Article 16.1).</p> <p>Type 2 : Renforcement de base (Type 1) avec le seul ajout d'entretoises structurales entre les chapelles des jambes de force d'un ou des deux essieux sans connexions intermédiaires.</p> <p>Type 3 : Structure de renforcement du châssis décrite dans le Type 1 ou le Type 2 avec une ou plusieurs entretoises structurales supplémentaires dans le volume central de renforcement.</p> <p>Type 4 : Entretoises structurales supplémentaires en dehors du volume central de renforcement ou d'une voiture biplace.</p>	<p>Chassis Reinforcement Structure (1 to 4)</p> <p>Is the chassis reinforcement type:</p> <p>Type 1: Basic reinforcement as defined above (Article 16.1).</p> <p>Type 2: Basic reinforcement (Type 1) with the sole addition of structural reinforcements between one or both axle strut towers without intermediate connections.</p> <p>Type 3: Chassis reinforcement structure described in Type 1 or Type 2 with additional structural reinforcements within the central stiffening volume.</p> <p>Type 4: Additional structural reinforcements outside the central stiffening volume or a two-seater car.</p>
---------------	--	--

16.8.4	<p>Nombre de portières utilisables (2 à 5)</p> <p>Désigne le nombre de portières utilisables sur la voiture, sans l'utilisation d'outils.</p> <p>Si le coffre a une fenêtre, ce sera considéré comme une porte.</p>	<p>Number of operable doors (2 to 5)</p> <p>Is the number of operable doors on the car, without the use of tools.</p> <p>If the boot has a window, it is considered as a door.</p>
---------------	--	---

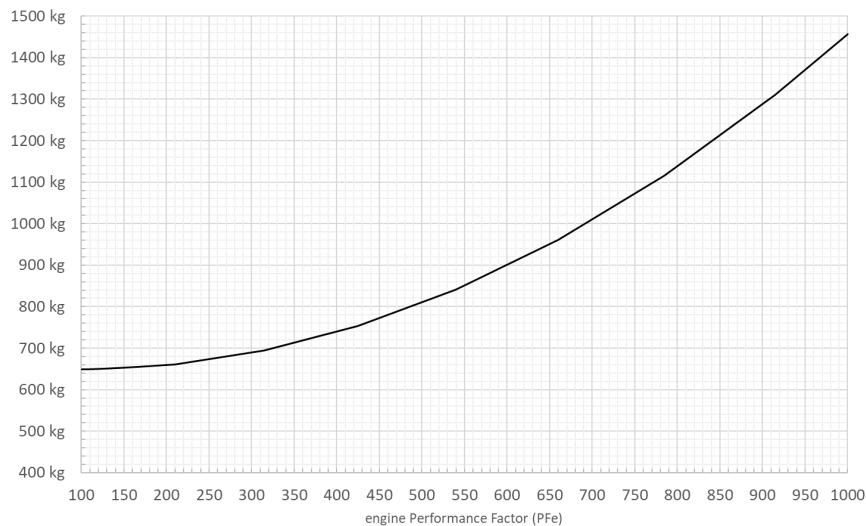
16.8.5	<p>Pare-brise (Verre ou Plastique)</p> <p>Désigne le matériau du pare-brise.</p> <p>Admissibilité conformément à l'Article 6.6.1.</p>	<p>Windscreen (Glass or Plastic)</p> <p>Is the material of the windscreen.</p> <p>Eligibility according to Article 6.6.1.</p>
---------------	--	--

ART. 17	TEXTE FINAL	FINAL TEXT
----------------	--------------------	-------------------

17.1	<p>Le texte final de ce règlement est la version anglaise, qui fera foi en cas de litige.</p>	<p>The final text of these regulations is the English version, which shall be used should any dispute arise over their interpretation.</p>
17.2	<p>Les textes de référence figurant sur le site internet "Facteur de Performance" ont une valeur informative uniquement et le présent règlement prévaut.</p>	<p>The help text in the "Performance Factor" website are for information only and these regulations have predominance.</p>

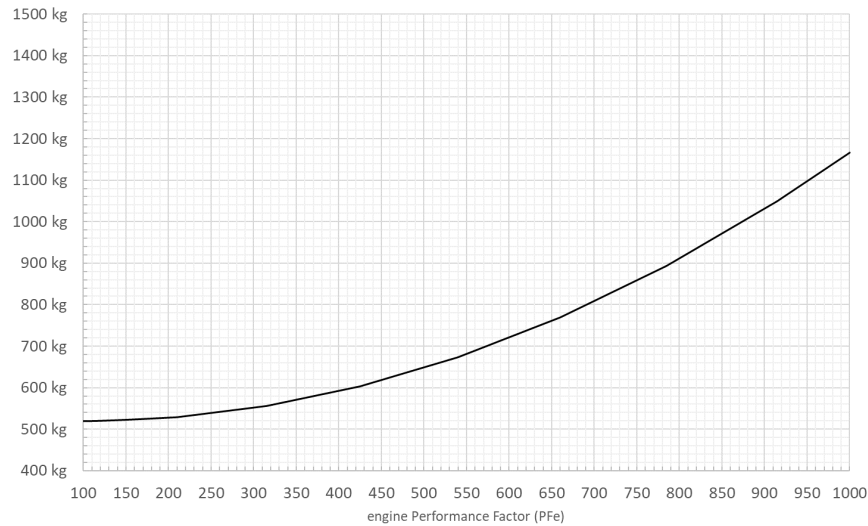
ART. 18	ANNEXE 1 - POIDS MINIMUM	APPENDIX 1 – MINIMUM WEIGHT
----------------	---------------------------------	------------------------------------

18.1	<p>Le poids minimum de la voiture est calculé via le site internet Pf et il est lié à la valeur PFe de la voiture.</p> <p>La relation entre le poids minimum de la voiture et la valeur PFe est calculée à l'aide du graphique suivant.</p>	<p>The car minimum weight is calculated by the PF website and it is in relation to the car PFe value.</p> <p>The relationship between the car minimum weight and the PFe value is calculated using the following graph.</p>
-------------	---	---



Par exemple, si la valeur PFe, calculée via le site internet, est de 350, le poids minimum de la voiture sera de 711 kg. As an example: if the PFe value, calculated by the website, is 350 the car minimum weight will be 711 kg.

- 18.2** Si la voiture est construite avec les équipements énumérés ci-dessous, la relation entre le poids minimum de la voiture et la valeur PFe est calculée à l'aide du graphique suivant.
- Une armature de sécurité Homologuée par la FIA ou Certifiée par une ASN ;
 - Un siège pilote conforme à la norme FIA 8862-2009 ou 8855-2021 ;
 - Un réservoir de carburant installé longitudinalement à l'intérieur de l'empattement et à plus de 20 cm des côtés de la voiture.
- If the car is built with the equipment listed below, the relationship between the car minimum weight and the PFe value is calculated using the following graph.
- A safety cage Homologated by the FIA or Certified by an ASN;
 - a driver seat complying with FIA Standard 8862-2009 or 8855-2021;
 - a fuel tank installed longitudinally within the wheelbase and more than 20 cm from the sides of the car.



MODIFICATIONS APPLICABLES AU 01.01.2027

MODIFICATIONS APPLICABLE ON 01.01.2027

	MODIFICATIONS APPLICABLES AU 01.01.2027	MODIFICATIONS APPLICABLE ON 01.01.2027
6.6	Vitrages	Glazing
	Afin d'assurer la visibilité du pilote, les vitres des portes avant et le pare-brise doivent être suffisamment transparents pour permettre de voir le pilote à une distance d'au moins 5 mètres.	To ensure visibility of driver, the front doors windows and windscreen must be sufficiently transparent to allow viewing of the driver from at least 5 meters.
6.6.1	Pare-brise	Windscreen
	La forme, la dimension et le cadre de fixation du pare-brise doivent être ceux du pare-brise de la voiture de référence.	The shape, size and the mounting frame of the windscreen must be that of the reference car.
	Le pare-brise doit être en verre feuilleté ou en polycarbonate ou en PMMA assurant la même transparence que le verre d'origine.	The windscreen must be made of laminated glass or of a polycarbonate or PMMA, to ensure the same transparency as the original glass.
	S'il est en polycarbonate ou PMMA, l'épaisseur de celui-ci ne doit pas être inférieure à 4,75 mm.	If made of polycarbonate or PMMA, the thickness must not be less than 4.75 mm.
	Les pare-brise en verre teinté ne sont autorisés que s'ils sont d'origine pour la voiture en question.	Tinted glass screens are only permitted if they are original for this car.
	Les pare-brise comportant des impacts ou des fêlures qui gênent sérieusement la visibilité ou qui les rendent susceptibles de se casser davantage pendant la compétition ne seront pas acceptés.	Windscreens which are damaged to such an extent that visibility is seriously impaired, or that there is a likelihood of their breaking further during the competition will be rejected.
6.6.2	Vitres latérales et arrière	Side and rear windows
	Si le verre d'origine est remplacé par du polycarbonate ou du PMMA, il doit assurer la même transparence que le verre d'origine et son épaisseur minimale est de 3 mm.	If the original glass is replaced with polycarbonate or PMMA it must be the same transparency as the original glass and the minimum thickness is 3 mm.

ART.16	DEFINITIONS ET TOLERANCES PF	PF DEFINITIONS AND TOLERANCES
	<p>Les définitions et tolérances ci-dessous s'appliquent à la Fiche Technique PF. Les valeurs maximales et minimales n'ont aucune tolérance. Toutes les mesures sont prises avec des pneus et des roues pour temps sec.</p>	<p>The definitions and tolerances below apply for the PF Technical Sheet. Maximum and minimum values have no tolerance. All measurements are taken with dry weather tyres and wheels.</p>
16.6.4	<p>Diamètre des roues</p> <p>Désigne le diamètre des jantes des roues pour les pneus pour temps sec, en pouces (pour la conversion, 1" = 25,4 mm). Si deux diamètres différents sont utilisés à l'avant et à l'arrière, il faut prendre en compte le plus grand. Si des pneus sculptés sont utilisés sur l'essieu, la valeur du diamètre de roue correspond à la taille maximale autorisée.</p>	<p>Wheel diameter</p> <p>Is the diameter of the wheel's rims for dry tyres, in inches (for the conversion, 1" = 25.4 mm). If two different diameters are used at the front and at the rear, the greater diameter must be considered. If treaded tyres are used on the axle, the wheel diameter value is the maximum size permitted.</p>
16.7.9	<p>Largeur essieu avant</p> <p>Désigne la distance au sol en mm entre les côtés extérieurs des deux pneus de l'essieu avant, arrondie au mm le plus proche.</p> <p>Tolérance : +/- 20 mm + 0 mm (+40 mm, si des pneus sculptés sont utilisés sur l'essieu)</p>	<p>Front axle width</p> <p>Is the ground distance in mm between the outer sides of the two tyres on the front axle, rounded off to the nearest mm.</p> <p>Tolerance: +/- 20 mm + 0 mm (+40 mm, if treaded tyres are used on the axle)</p>
16.7.10	<p>Largeur essieu arrière</p> <p>Désigne la distance au sol en mm entre les côtés extérieurs des deux pneus de l'essieu arrière, arrondie au mm le plus proche.</p> <p>Tolérance : +/- 20 mm + 0 mm (+40 mm, si des pneus sculptés sont utilisés sur l'essieu)</p>	<p>Rear axle width</p> <p>Is the ground distance in mm between the outer sides of the two tyres on the rear axle, rounded off to the nearest mm.</p> <p>Tolerance: +/- 20 mm + 0 mm (+40 mm, if treaded tyres are used on the axle)</p>

MODIFICATIONS APPLICABLES AU 01.01.2028

MODIFICATIONS APPLICABLE ON 01.01.2028

.....

.....