



# FEDERATION INTERNATIONALE DE L'AUTOMOBILE

Homologation N°

**SH.095.23-T-6**

Date

13.01.2023

**FICHE DE PRESENTATION DES HARNAIS DE SECURITE (NORME FIA 8853-2016)  
PRESENTATION FORM FOR SAFETY HARNESSSES (FIA STANDARD 8853-2016)**

## 1. GENERALITES / GENERAL

### 101. CONSTRUCTEUR / MANUFACTURER

**SCHROTH SAFTEY PRODUCTS GMBH**

- a) Adresse  
Address **IM OHL 14, 59757 ARNSBERG / GERMANY**
- b) Téléphone  
Phone **+49 2932 9742 0**
- c) E-mail  
E-mail **GERMANY@EU.SCHROTH.COM**

### 102. PHOTO DU HARNAIS COMPLET / PICTURE OF THE COMPLETE HARNESS



### 103. MODELE DU HARNAIS / HARNESS MODEL

- a) Modèle  
Model **FORMULA 2X2 F1**
- (6-POINT HARNESS BELT WITH 2" SHOULDER BELTS FOR FHR USE ONLY AND WITH 2" PELVIC STRAPS)**

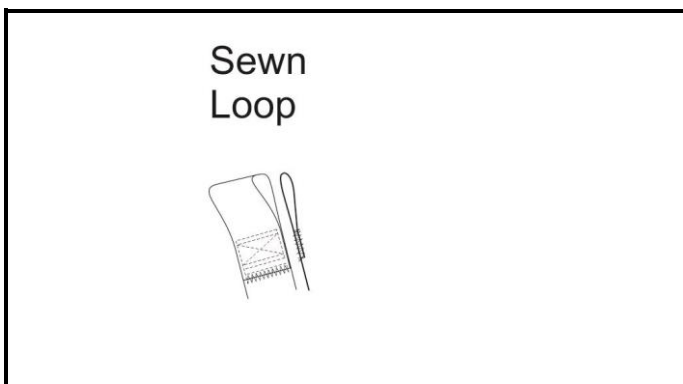
**2. DETAILS DU HARNAIS / DETAILS OF HARNESS**

**201. SANGLES / STRAPS**

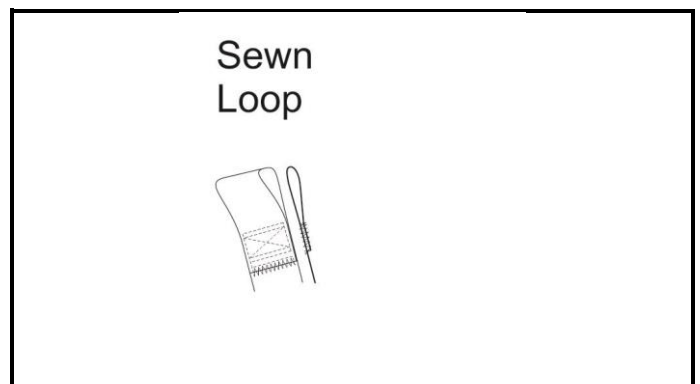
	Matériau Material	Largeur Width (mm)	Position Position
201.01 GU 11.6.x (x=colour key)	polyester	2"	shoulder straps pelvic straps crotch straps
201.02 GU 10.7.x (x=colour key)	polyester	1"	upper crotch strap loops
201.03			
201.04			
201.05			
201.06			

**202. VUES DES PIECES DE FIXATION/ ATTACHMENTS VIEWS**

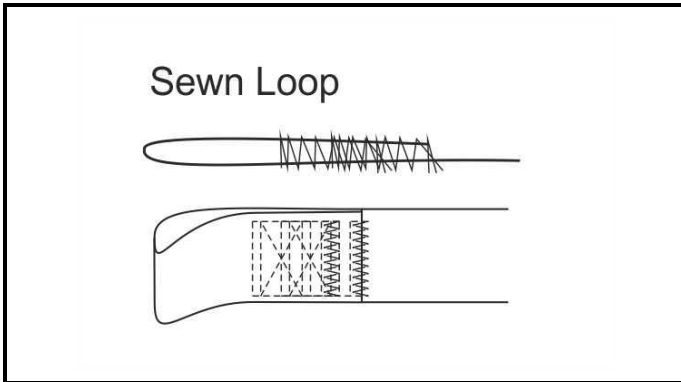
A1-1) Position / Position : **right shoulder strap**



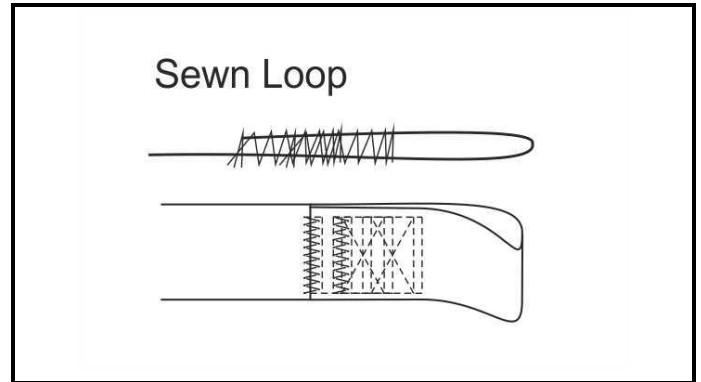
A1-2) Position / Position : **left shoulder strap**



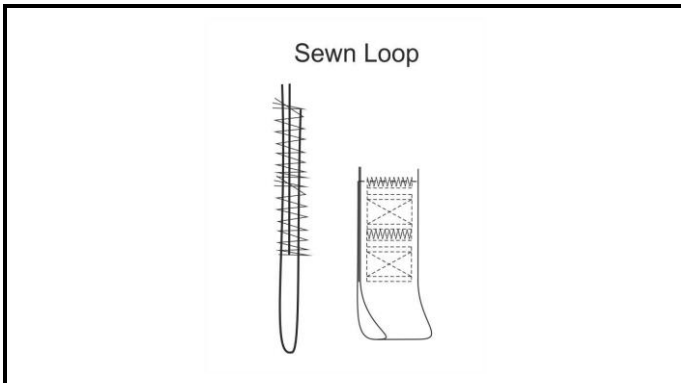
A1-3) Position / Position : right pelvic strap



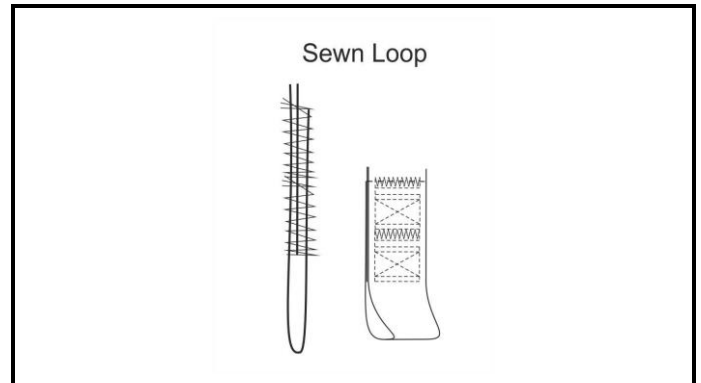
A1-4) Position / Position : left pelvic strap



A1-5) Position / Position : right crotch strap

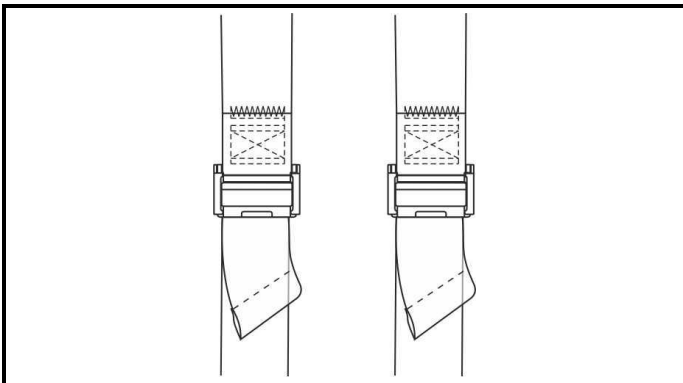


A1-6) Position / Position : left crotch strap

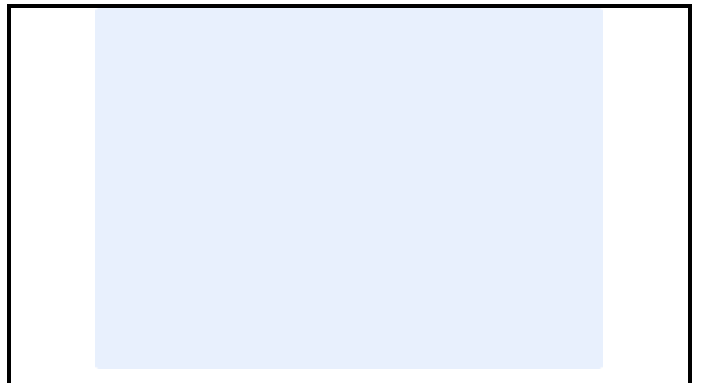


**203. VUES DES DISPOSITIFS DE REGLAGE/ ADJUSTING DEVICES VIEWS**

A2-1) Position / Position : 2" right and left shoulder strap



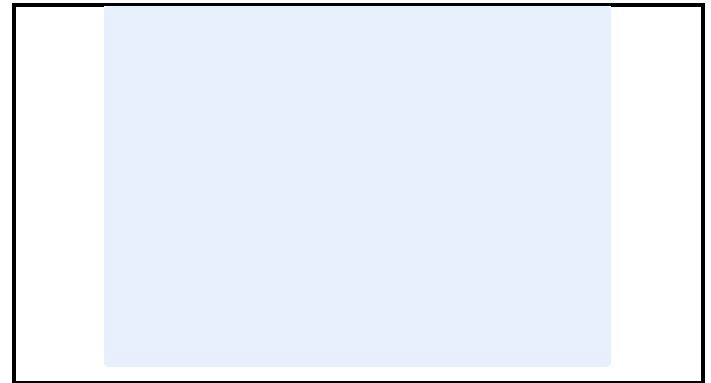
A2-2) Position / Position :



A2-3) Position / Position :



A2-4) Position / Position :



Marque  
Make

SCHROTH SAFTEY PRODUCTS  
GMBH

Modèle  
Model

FORMULA 2x2 F1

Homologation N°

SH.095.23-T-6

204. BOUCLE / BUCKLE

204.1 Boucle à libération complète / Full release buckle

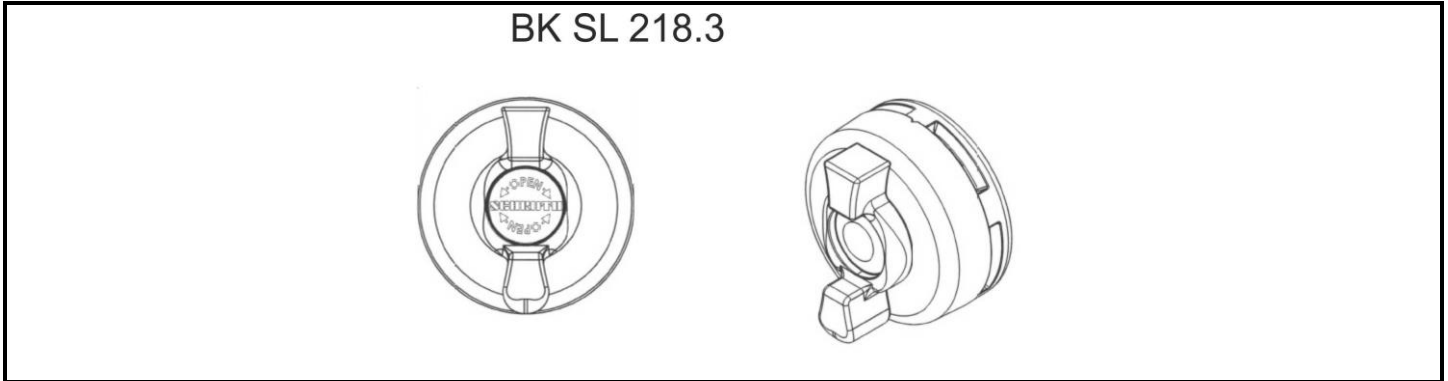
Oui / Yes



Non / No



A3-1) Vue de la boucle / Buckle view



3. ETIQUETTES D'HOMOLOGATION ET DE IDENTIFICATION / HOMOLOGATION AND IDENTIFICATION LABELS

301. ETIQUETTES / LABELS

a) Dimensions [mm]  
Dimensions [mm]

Etiquette d'homologation  
Homologation label

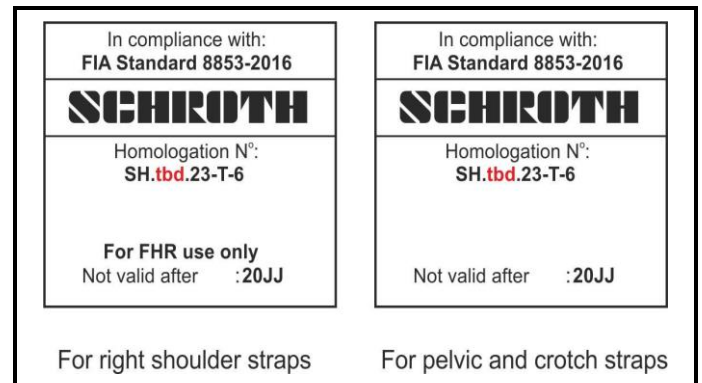
height 44 x width 84 (+stitching areas)

Etiquette d'identification  
Identification label

height 40 (+ stitching areas) x 44

B1-1) Etiquette d'homologation et autocollant FIA cousus sur le harnais  
Homologation label and FIA sticker stitched on the harness

B1-2) Etiquette d'homologation cousus sur le harnais  
Homologation label stitched on the harness



B1-3) Marquages pour boucle a libération complète  
Full release buckle marking



INFORMATIONS COMPLEMENTAIRES / COMPLEMENTARY INFORMATION

# Accessories

