



FEDERATION INTERNATIONALE DE L'AUTOMOBILE

Homologation N°

SH.076.20-T-6

Date

16.05.2024

FICHE DE PRESENTATION DES HARNAIS DE SECURITE (NORME FIA 8853-2016)
PRESENTATION FORM FOR SAFETY HARNESSSES (FIA STANDARD 8853-2016)

1. GENERALITES / GENERAL

101. CONSTRUCTEUR / MANUFACTURER

SPARCO SPA

- a) Adresse
Address VIA LEINI 524,10088 VOLPIANO (TO)
- b) Téléphone
Phone +39 011 2240 911
- c) E-mail
E-mail INFO@SPARCO.IT

102. PHOTO DU HARNAIS COMPLET / PICTURE OF THE COMPLETE HARNESS



103. MODELE DU HARNAIS / HARNESS MODEL

- a) Modèle
Model 04834H

2. DETAILS DU HARNAIS / DETAILS OF HARNESS

201. SANGLES / STRAPS

	Matériau <i>Material</i>	Largeur <i>Width (mm)</i>	Position <i>Position</i>
201.01 MH00043	100% polyester	50±1.5	Shoulder body strap
201.02 MH00043	100% polyester	50±1.5	Shoulder bottom strap
201.03 MH00043	100% polyester	50±1.5	Pelvic strap
201.04 MH00043	100% polyester	50±1.5	Crotch strap
201.05			
201.06			

202. VUES DES PIECES DE FIXATION/ ATTACHMENTS VIEWS

A1-1) Position / Position : **Left shoulder strap**



A1-2) Position / Position : **Right shoulder strap**



A1-3) Position / Position : Left pelvic strap



A1-4) Position / Position : Right pelvic strap



A1-5) Position / Position : Left crotch strap



A1-6) Position / Position : Right crotch strap



203. VUES DES DISPOSITIFS DE REGLAGE/ ADJUSTING DEVICES VIEWS

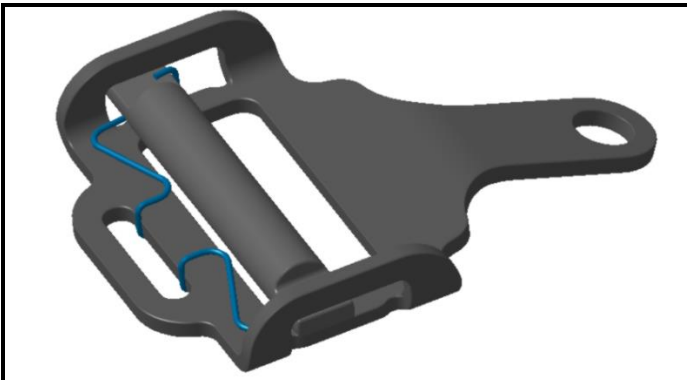
A2-1) Position / Position : Left shoulder body strap



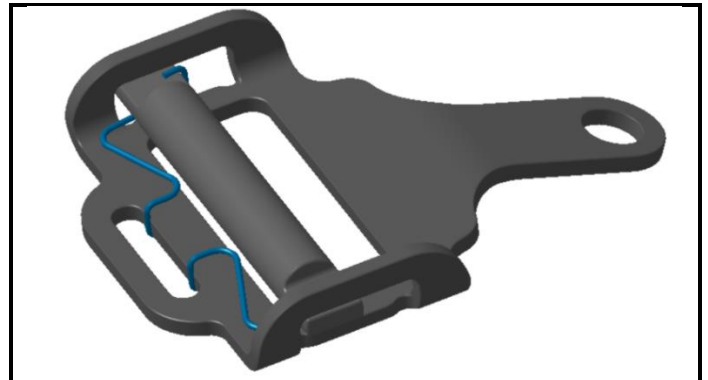
A2-2) Position / Position : Right shoulder strap



A2-3) Position / Position : Left pelvic strap



A2-4) Position / Position : Right pelvic strap



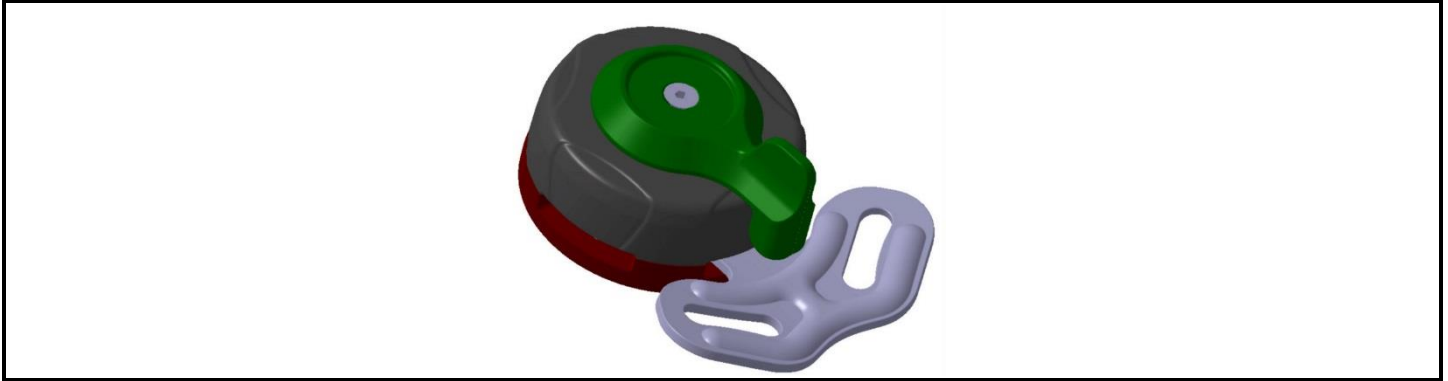
204. BOUCLE / BUCKLE

204.1 Boucle à libération complète / Full release buckle Material

Oui / Yes

Non / No

A3-1) Vue de la boucle / Buckle view



3. ETIQUETTES D'HOMOLOGATION ET DE IDENTIFICATION / HOMOLOGATION AND IDENTIFICATION LABELS

301. ETIQUETTES / LABELS

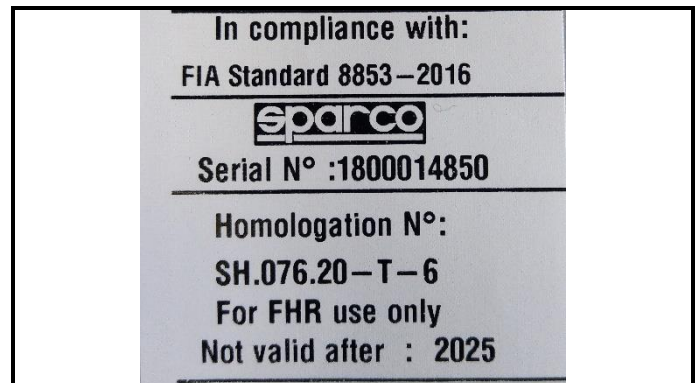
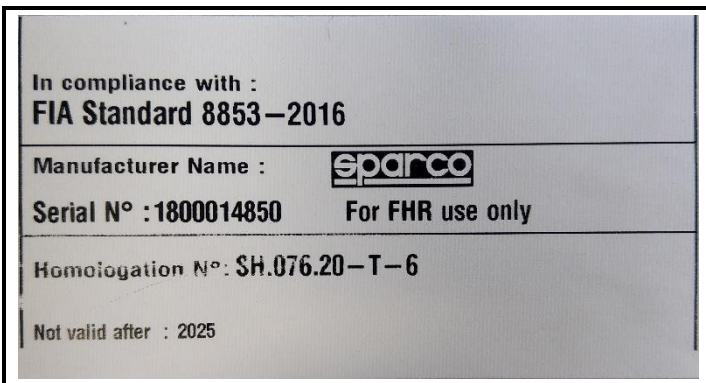
a) Dimensions [mm]
Dimensions [mm]

Etiquette d'homologation
Homologation label
84 x 44

Etiquette d'identification
Identification label
40 x 44

B1-1) Etiquette d'homologation et autocollant FIA cousus sur le harnais
Homologation label and FIA sticker stitched on the harness

B1-2) Etiquette d'homologation cousus sur le harnais
Homologation label stitched on the harness



B1-3) Marquages pour boucle a libération complète
Full release buckle marking



INFORMATIONS COMPLEMENTAIRES / COMPLEMENTARY INFORMATION

ALTERNATIVE 3" SHOULDER STRAP WITH ALUMINIUM ADJUSTER



ALTERNATIVE ATTACHMENT (ADJUSTER + TONGUE) ON PELVIC STRAP



ALTERNATIVE ADJUSTER ON 2" SHOULDER STRAP



Marque
Make **SPARCO**

Modèle
Model **04834H**

Homologation N°

SH.076.20-T-6

3" SHOULDER STRAP



ALTERNATIVE ATTACHMENT (MH00045X) ON ALL STRAPS



Marque
Make

SPARCO

Modèle
Model

04834H

Homologation N°

SH.076.20-T-6

