



FEDERATION INTERNATIONALE  
DE L'AUTOMOBILE

Homologation N°

SH.076.20-T-6

Date

09.03.2020

FICHE DE PRESENTATION DES HARNAIS DE SECURITE (NORME FIA 8853-2016)  
PRESENTATION FORM FOR SAFETY HARNESSSES (FIA STANDARD 8853-2016)

1. GENERALITES / GENERAL

101. CONSTRUCTEUR / MANUFACTURER

SPARCO SPA

- a) Adresse  
Address VIA LEINI 524,10088 VOLPIANO (TO)
- b) Téléphone  
Phone +39 011 2240 911
- c) E-mail  
E-mail INFO@SPARCO.IT

102. PHOTO DU HARNAIS COMPLET / PICTURE OF THE COMPLETE HARNESS



103. MODELE DU HARNAIS / HARNESS MODEL

- a) Modèle  
Model 04834H

**2. DETAILS DU HARNAIS / DETAILS OF HARNESS**

**201. SANGLES / STRAPS**

	Matériau Material	Largeur Width (mm)	Position Position
201.01 MH00043	100% polyester	50±1.5	Shoulder body strap
201.02 MH00043	100% polyester	50±1.5	Shoulder bottom strap
201.03 MH00043	100% polyester	50±1.5	Pelvic strap
201.04 MH00043	100% polyester	50±1.5	Crotch strap
201.05			
201.06			

**202. VUES DES PIÈCES DE FIXATION/ ATTACHMENTS VIEWS**

A1-1) Position / Position : **Left shoulder strap**



A1-2) Position / Position : **Right shoulder strap**



A1-3) Position / Position : Left pelvic strap



A1-4) Position / Position : Right pelvic strap



A1-5) Position / Position : Left crotch strap



A1-6) Position / Position : Right crotch strap



**203. VUES DES DISPOSITIFS DE REGLAGE/ ADJUSTING DEVICES VIEWS**

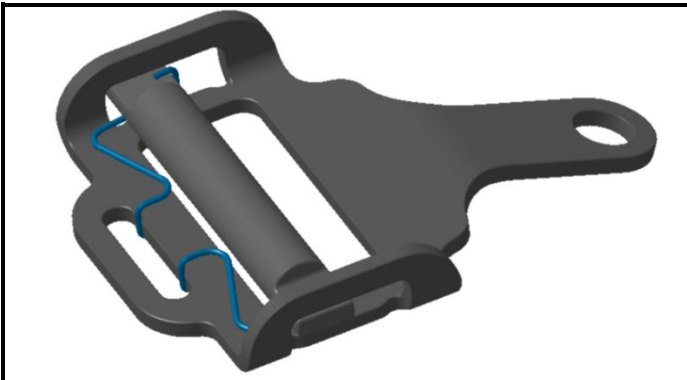
A2-1) Position / Position : Left shoulder body strap



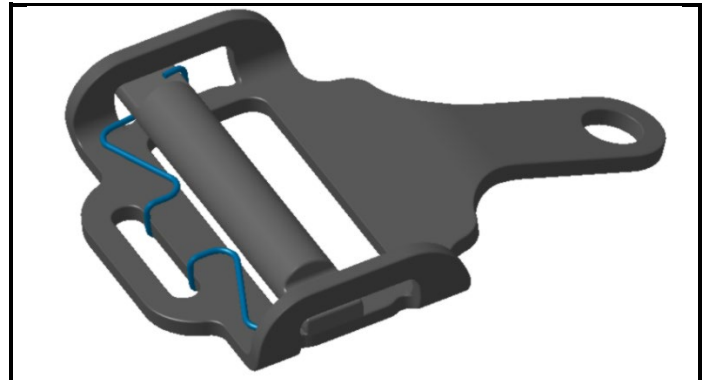
A2-2) Position / Position : Right shoulder strap



A2-3) Position / Position : Left pelvic strap



A2-4) Position / Position : Right pelvic strap



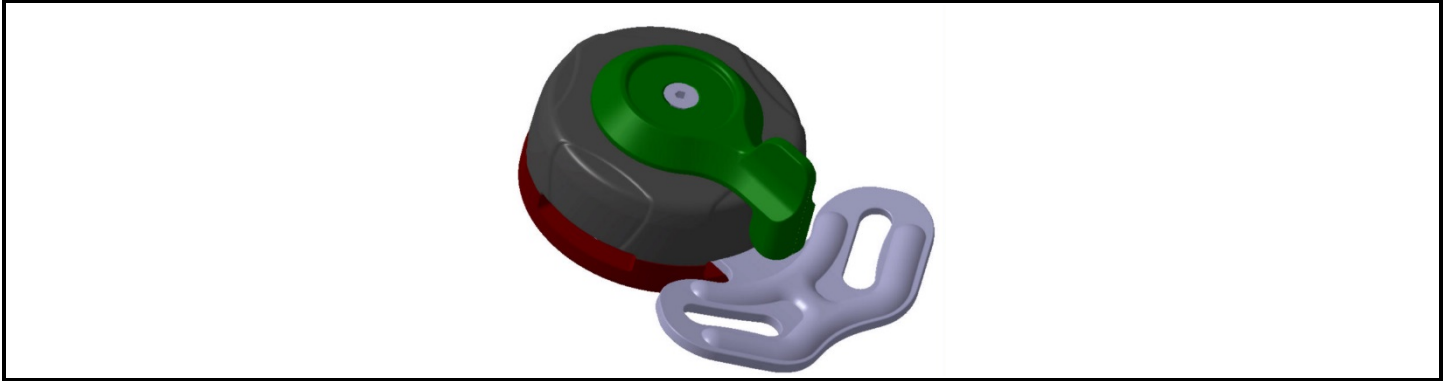
**204. BOUCLE / BUCKLE**

204.1 Boucle à libération complète / Full release buckle Material

Oui / Yes

Non / No

A3-1) Vue de la boucle / Buckle view



**3. ETIQUETTES D'HOMOLOGATION ET DE IDENTIFICATION / HOMOLOGATION AND IDENTIFICATION LABELS**

**301. ETIQUETTES / LABELS**

a) Dimensions [mm]  
Dimensions [mm]

Etiquette d'homologation  
Homologation label

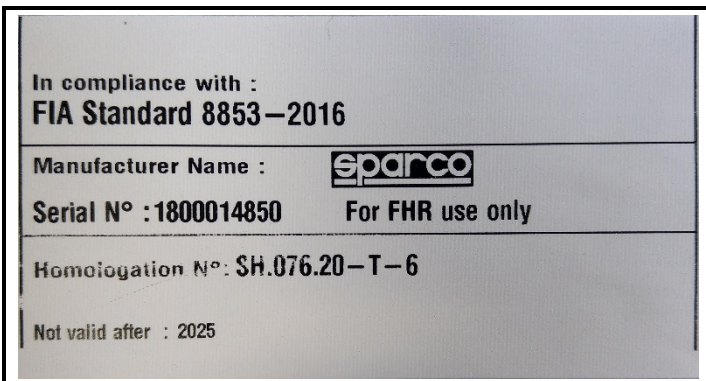
**84 x 44**

Etiquette d'identification  
Identification label

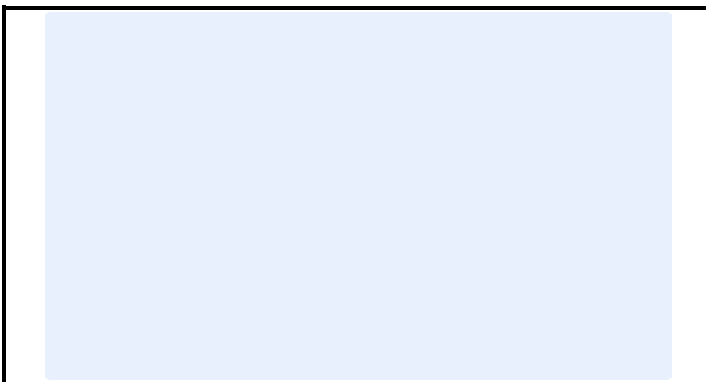
**40 x 44**

B1-1) Etiquette d'homologation et autocollant FIA cousus sur le harnais  
Homologation label and FIA sticker stitched on the harness

B1-2) Etiquette d'homologation cousus sur le harnais  
Homologation label stitched on the harness



B1-3) Marquages pour boucle a libération complète  
Full release buckle marking



Marque  
Make

**SPARCO**

Modèle  
Model

**04834H**

Homologation N°

**SH.076.20-T-6**

**INFORMATIONS COMPLEMENTAIRES / COMPLEMENTARY INFORMATION**

