



FEDERATION INTERNATIONALE  
DE L'AUTOMOBILE

Homologation N°

SH.004.16-T-6

Date

07.12.2016

FICHE DE PRESENTATION DES HARNAIS DE SECURITE (NORME FIA 8853-2016)  
PRESENTATION FORM FOR SAFETY HARNESSES (FIA STANDARD 8853-2016)

1. GENERALITES / GENERAL

101. CONSTRUCTEUR / MANUFACTURER

TWR (PROFESSIONAL MOTORSPORTS LTD.)

- a) Adresse  
Address SILVERFIELD HOSE, NORTH LAKES BUSINESS PARK, FLUSCO, PENRITH, CA110JG, UK
- b) Téléphone  
Phone 01768 480048
- c) E-mail  
E-mail INFO@PROFESSIONALMOTORSPORTS.CO.UK

102. PHOTO DU HARNAIS COMPLET / PICTURE OF THE COMPLETE HARNESS



103. MODELE DU HARNAIS / HARNESS MODEL

- a) Modèle  
Model SALOON 2016

Marque  
Make TWR

Modèle  
Model SALOON 2016

Homologation N°

**SH.004.16-T-6**

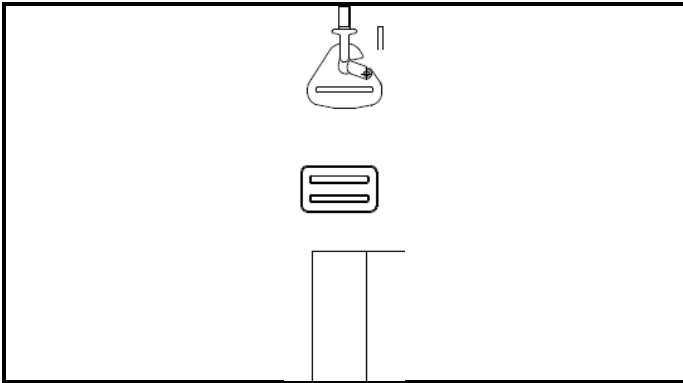
## 2. DETAILS DU HARNAIS / DETAILS OF HARNESS

### 201. SANGLES / STRAPS

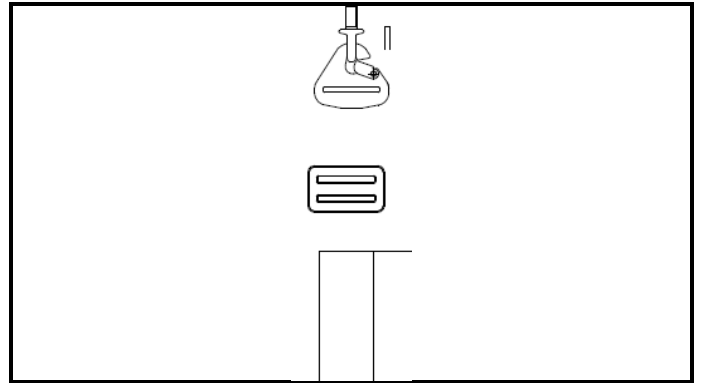
	Matériau Material	Largeur Width (mm)	Position Position
201.01 420002B	100% Polyester	50±1,5	Sangles d'épaules du haut du corps / Shoulder body top strap
201.02 420002B	100% Polyester	50±1,5	Sangles d'épaules inférieures / Shoulder bottom straps
201.03 CCNA2039	100% Polyester	50±1	Sangle pelvienne / Pelvic strap
201.04 420002B	100% Polyester	50±1,5	Sangle d'entrejambes / Crotch strap
201.05			
201.06			

202. VUES DES PIÈCES DE FIXATION / ATTACHMENTS VIEWS

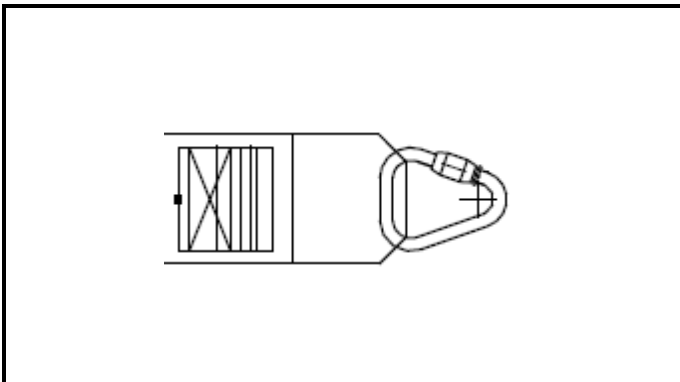
A1-1) Position / Position : left shoulder strap



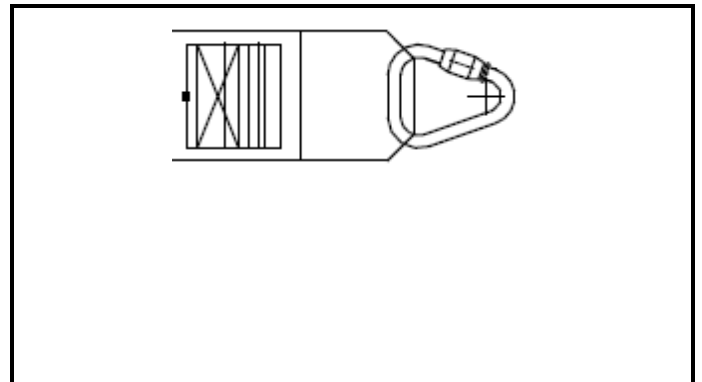
A1-2) Position / Position : right shoulder strap



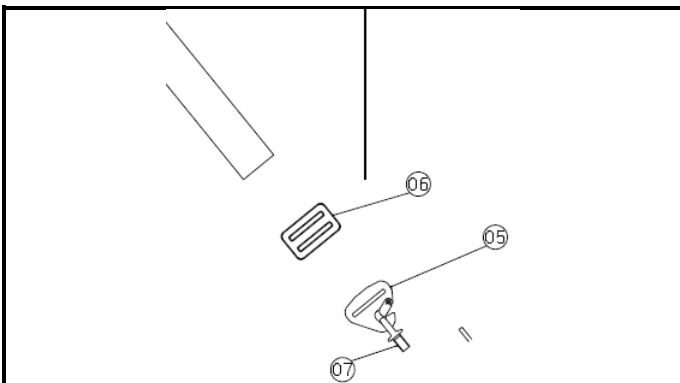
A1-3) Position / Position : left lap strap



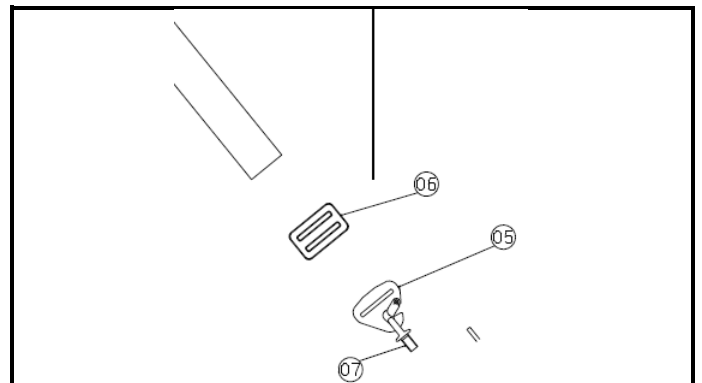
A1-4) Position / Position : right lap strap



A1-5) Position / Position : left crotch strap

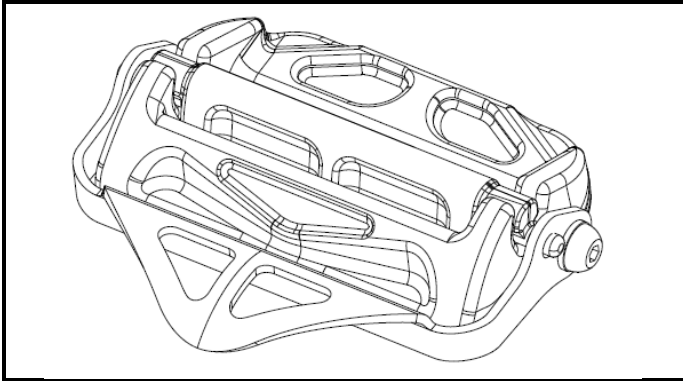


A1-6) Position / Position : right crotch strap

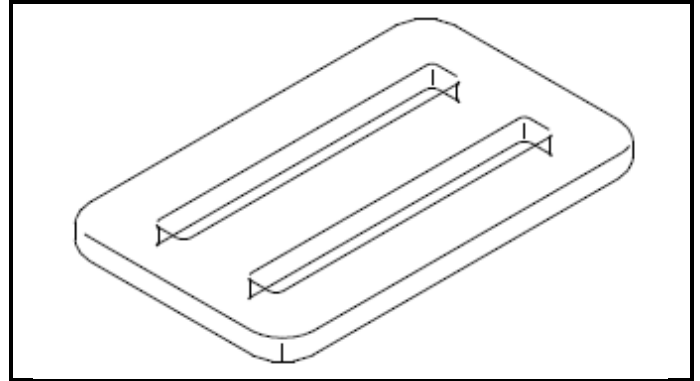


203. VUES DES DISPOSITIFS DE REGLAGE/ ADJUSTING DEVICES VIEWS

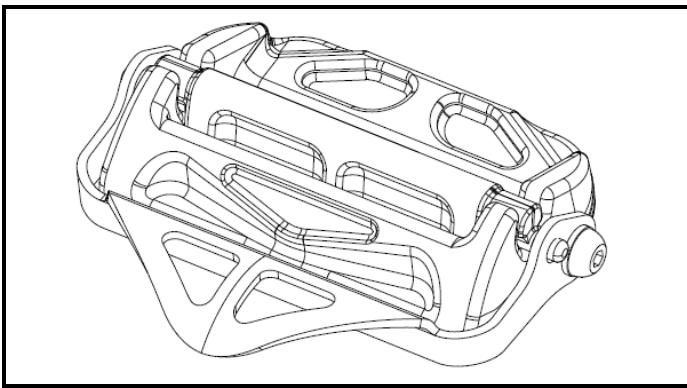
A2-1) Position / Position : left and right shoulder body strap



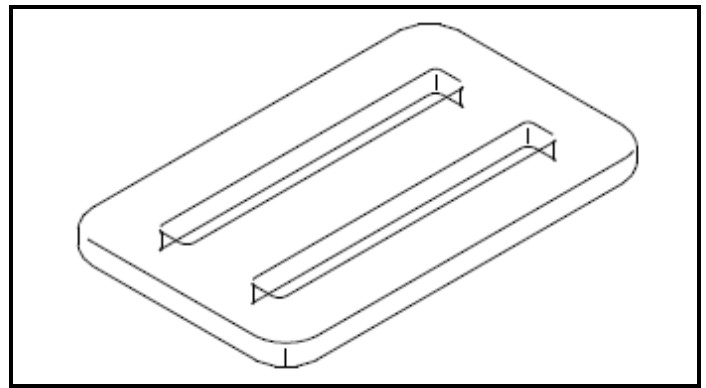
A2-2) Position / Position : left and right Shoulder body top straps



A2-3) Position / Position : left and right lap strap



A2-4) Position / Position : left and right crotch strap



204. BOUCLE / BUCKLE

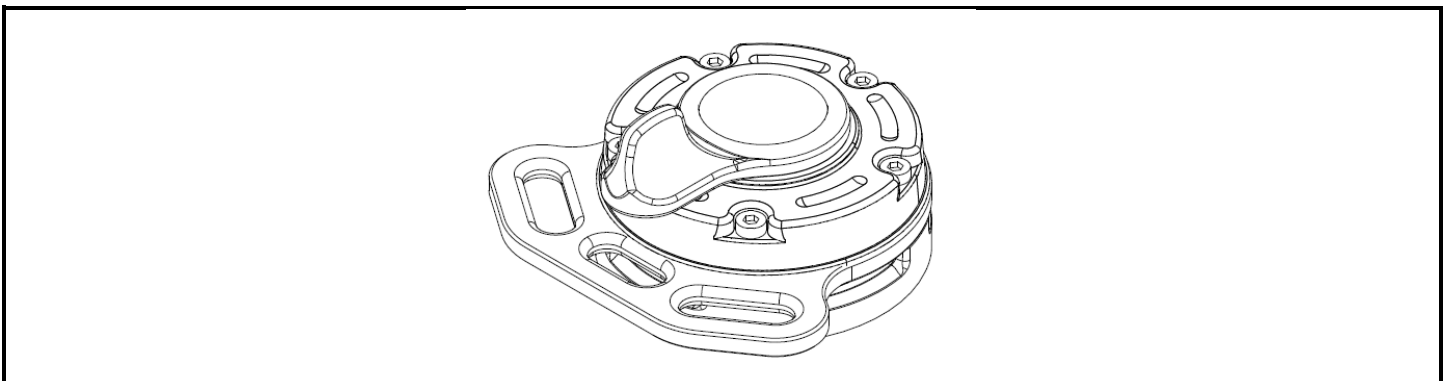
204.1 Boucle à libération complète / Full release buckle

Oui / Yes

Non / No



A3-1) Vue de la boucle / Buckle view



**3. ETIQUETTES D'HOMOLOGATION ET DE IDENTIFICATION / HOMOLOGATION AND IDENTIFICATION LABELS**

**301. ETIQUETTES / LABELS**

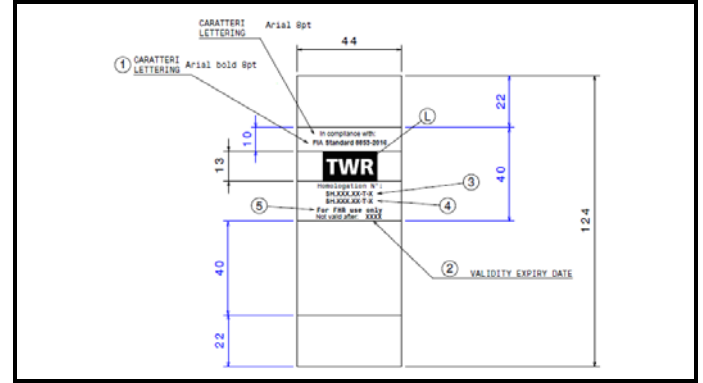
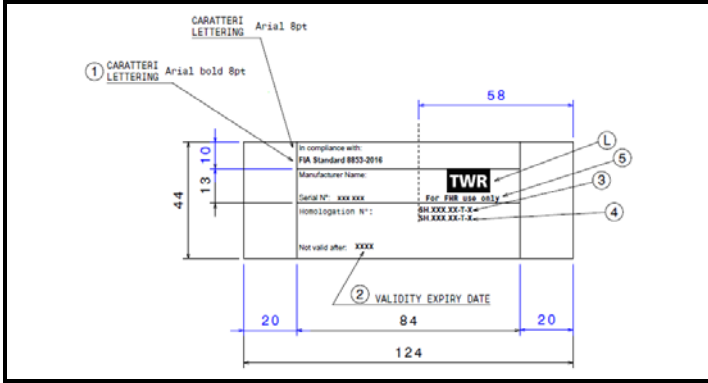
a) Dimensions [mm]  
Dimensions [mm]

Etiquette d'homologation  
Homologation label  
**44 x 84**

Etiquette d'identification  
Identification label  
**44 x 40**

B1-1) Etiquette d'homologation et autocollant FIA cousus sur le harnais  
Homologation label and FIA sticker stitched on the harness

B1-2) Etiquette d'homologation cousus sur le harnais  
Homologation label stitched on the harness



B1-3) Marquages pour boucle a libération complète  
Full release buckle marking



Marque  
Make TWR

Modèle  
Model SALOON 2016

Homologation N°

**SH.004.16-T-6**

**INFORMATIONS COMPLEMENTAIRES / COMPLEMENTARY INFORMATION**

