



FEDERATION INTERNATIONALE
DE L'AUTOMOBILE

Homologation N°

RN.008.16

Date

05.09.2016

FICHE DE PRESENTATION DES FILETS DE COURSE (NORME FIA 8863-2013)
PRESENTATION FORM FOR RACING NETS (FIA STANDARD 8863-2013)

1. GENERALITES / GENERAL

101. CONSTRUCTEUR / MANUFACTURER

SPARCO SPA

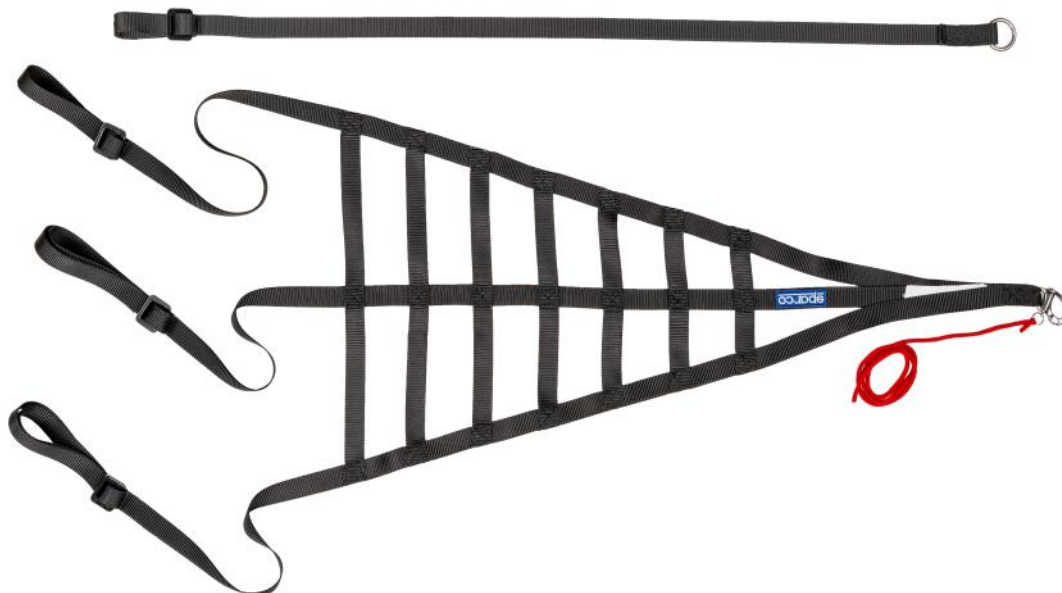
- a) Adresse
Address Via leini 524, 10088 volpiano – to
- b) Téléphone
Phone +39 011 22 40 911
- c) E-mail
E-mail info@sparco.it

102. MODELE DU FILET DE COURSE / RACING NET MODEL

- a) Modèle
Model 002193NR
- b) Côté d'installation
Installation valid for both sides

103. PHOTO DU FILET DE COURSE COMPLET / PHOTO OF THE FULL RACING NET

- A1) Photo du filet de course avant l'installation
Photo of the racing net before installation



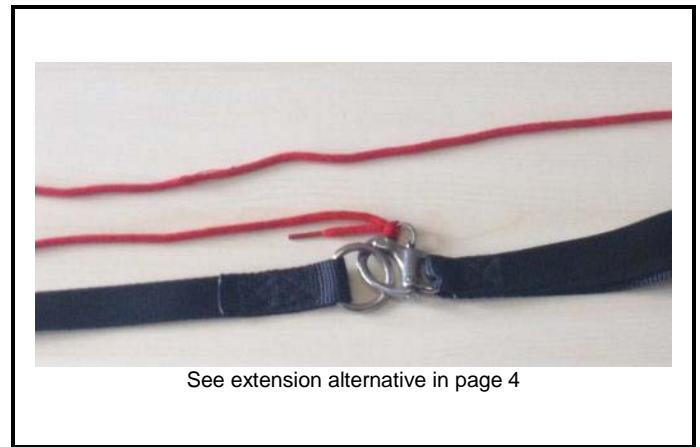
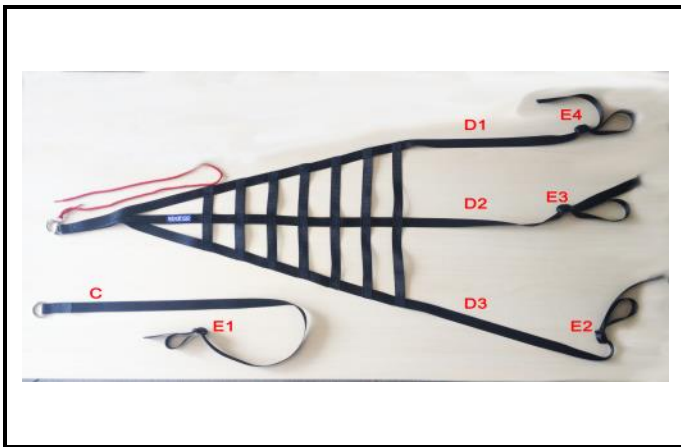
2. DETAILS DU FILET DE COURSE / RACING NET DETAILS

201. FILET DE COURSE / RACING NET

a) Connexion à la voiture à l'avant <i>Front connection to the car</i>	Nombre / Number	Matériau / Material	Largeur / Epaisseur [mm] Width / Thickness [mm]
Sangles fixées à la voiture à l'avant <i>Straps fixed to the car at the front</i>	1 (C) - see figure A1	Polyester	25 / 1.1
Type de fixation d'extrémité <i>Type of end fitting</i>	wrap around with 3-bar slide (E1)	steel	See extension alternative in page 4
Type de mécanisme de déverrouillage rapide <i>Type of quick release system</i>	Buckle + adjusting latch	Metal components	
b) Connexion à la voiture à l'arrière <i>Rear connection to the car</i>			
Sangles horizontales fixées à la voiture à l'arrière <i>Horizontal straps fixed to the car at the rear</i>	3 (D1, D2, D3) -see figure A1	Polyester	25 / 1.1
Sangles verticales fixées à la voiture à l'arrière <i>Vertical straps fixed to the car at the rear</i>	/	/	
Type de fixation d'extrémité <i>Type of end fitting</i>	Wrap around with 3-bar slide (E1, E2, E3, E4)	steel	

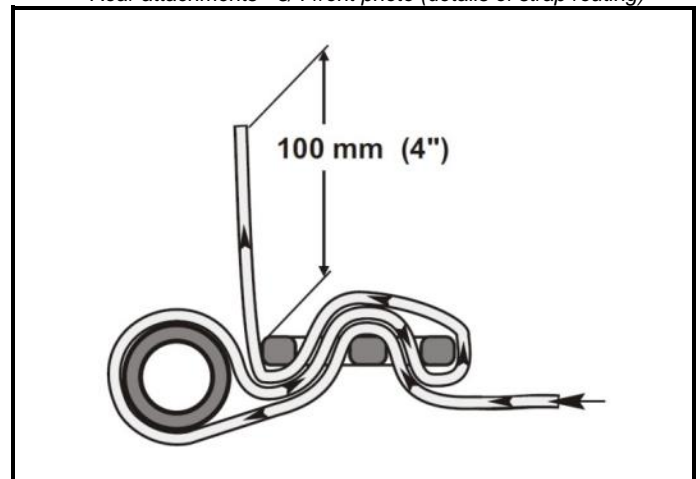
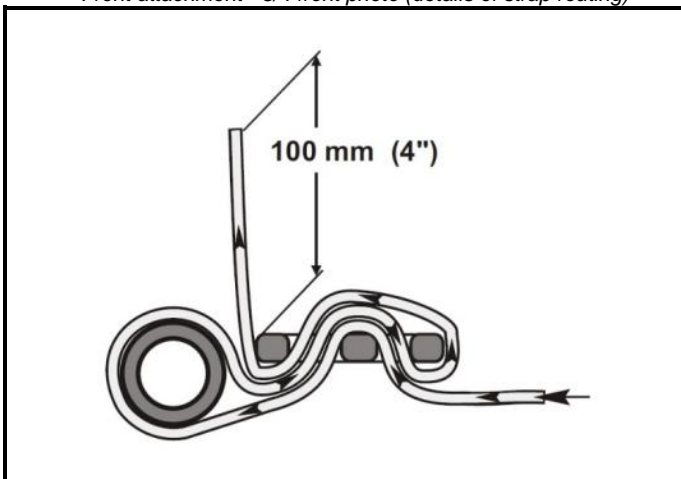
A1) Filet de course - photo vue de dessus (avant l'installation)
Racing net – top view photo (before installation)

A2) Mécanisme de déverrouillage rapide - photo 3/4 avant (avec indication du système d'ouverture)
Quick release system - 3/4 front photo (with opening system indicated)



A3) Attache avant - photo 3/4 avant (détail de l'enroulement)
Front attachment - 3/4 front photo (details of strap routing)

A4) Attaches arrière - photo 3/4 avant (détail de l'enroulement)
Rear attachments - 3/4 front photo (details of strap routing)



Marque
Brand

SPARCO SPA

Modèle
Model

002193NR

Homologation N°

RN.008.16

A5) Autre hardware - photo 3/4 avant
Other hardware - 3/4 front photo ()



A6) Autre hardware - photo 3/4 avant
Other hardware - 3/4 front photo ()



3. ETIQUETTE D'HOMOLOGATION / HOMOLOGATION LABEL

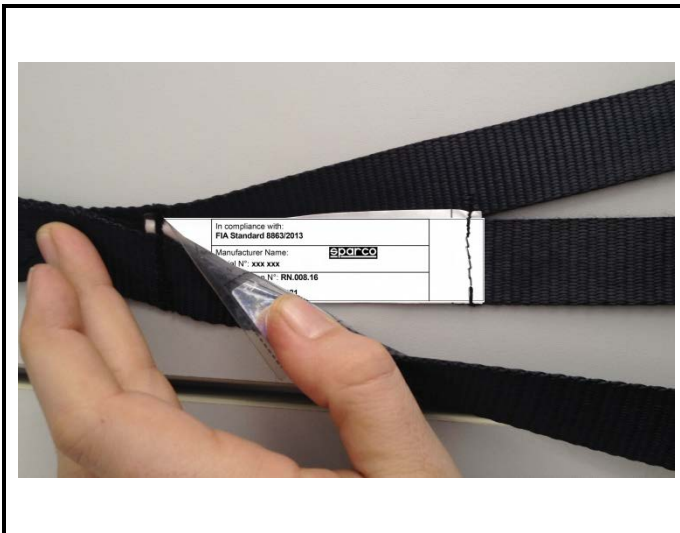
301. ETIQUETTE / LABEL

Etiquette d'homologation
Homologation label

a) Dimensions [mm]
Dimensions [mm]

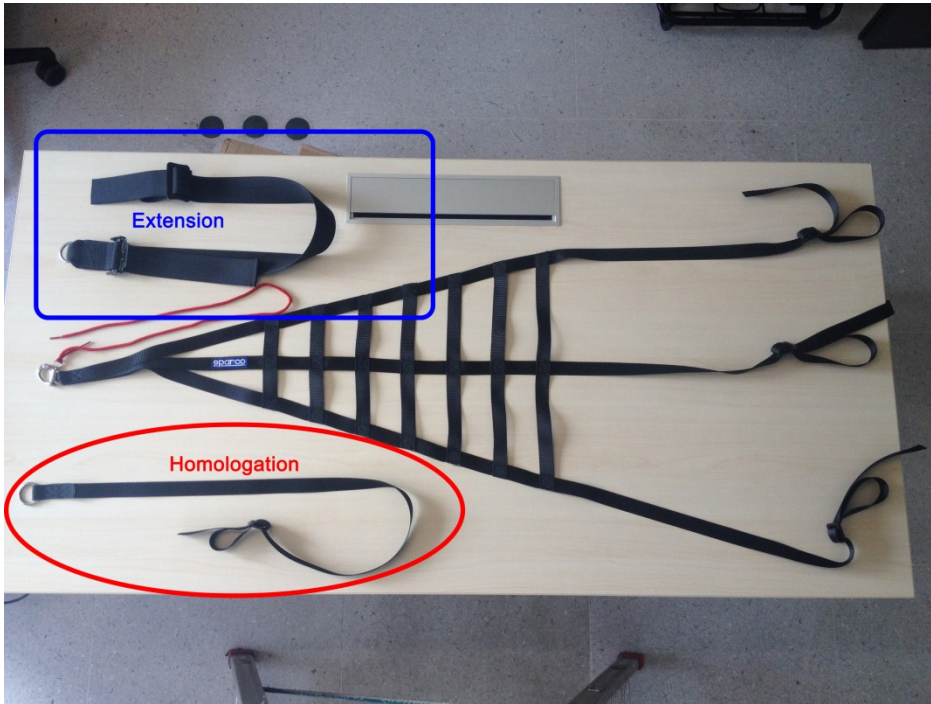
80 (total length 105) x 30

B1) Etiquette d'homologation et autocollant FIA cousus sur le filet de course
Homologation label and FIA sticker stitched on the racing net



INFORMATIONS COMPLEMENTAIRES / COMPLEMENTARY INFORMATION

EXT001 : Alternative 2 » webbing strap (50width, 1.6mm thick) with 2 » addjuster for the front connection to the car



Detail of the quick release with the alternative 2” strap of ETX001



Detail of the 2” adjuster of EXT001

