



FEDERATION INTERNATIONALE DE L'AUTOMOBILE

Homologation N°

RL.001.21

Date

04/02/2021

FICHE DE PRESENTATION DES FEUX DE PLUIE POUR VOITURES DE COURSE (NORME FIA 8874-2019)
PRESENTATION FORM FOR RACE CAR RAIN LIGHTS (FIA STANDARD 8874-2019)

1. GENERALITES / GENERAL

101. CONSTRUCTEUR / MANUFACTURER

LIFELINE FIRE & SAFETY SYSTEMS

- a) Adresse
Address FALKLAND CLOSE, COVENTRY, CV4 8AU, UK
- b) Téléphone
Phone +442476712999
- c) E-mail
E-mail SALES@LIFELINE-FIRE.CO.UK

102. PHOTO DES FEUX DE PLUIE / PICTURE OF THE RAIN LIGHTS

FRONT



SIDE



3/4

REAR



Cette photo n'est fournie qu'à titre d'exemple et la couleur du boîtier peut être modifier
This photo is just an example and the colour of the casing may change.

103. MODELE DES FEUX DE PLUIE / RAIN LIGHTS MODEL

a) Modèle
Model 421-100-011

2. DETAILS DES FEUX DE PLUIE / DETAILS OF THE RAIN LIGHTS

201. DETAILS TECHNIQUES/TECHNICAL DETAILS

201.01	Couleur des Leds / <i>Colour of the Leds</i>	RED
201.02	Grade / <i>Grade</i>	2
201.03	Dimensions / <i>Dimensions (cm)</i>	6.2X10X1.78
201.04	Nombre de Leds / <i>Number of Leds</i>	11
201.06	Période d'utilisation / <i>Utilisation period</i>	Jour et Nuit / <i>Day and Night</i>
201.07	Matériau du boîtier / <i>Casing material</i>	ALUMINIUM
201.08	Mode de fonctionnement / <i>Type of operation</i>	Clignotant & Staique / <i>Flashing & Static</i>
	Si clignotant : Fréquence de clignotement et rapport cyclique / <i>If flashing : flashing frequency and duty cycle</i>	4 Hz ; 40% <i>Duty cycle</i>
201.09	Tensions minimale et maximale / <i>Minimum and maximum voltage</i>	9 MIN 14 MAX
201.10	Méthode d'utilisation / <i>Usage method</i>	Seul / <i>Stand-alone</i>

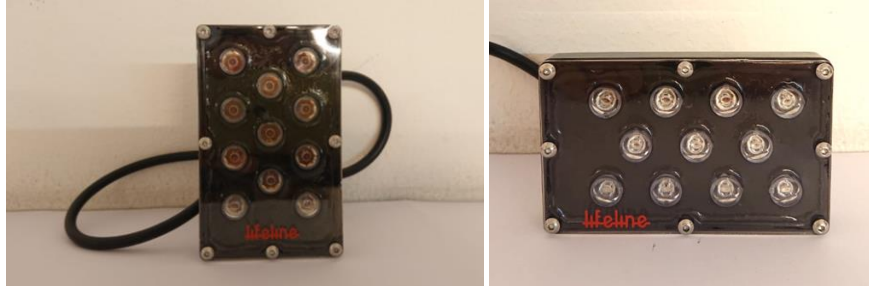
202.

ORIENTATION DU FEU DE PLUIE / ORIENTATION OF THE RAIN LIGHT

202.01 Méthode d'orientation / Orientation method

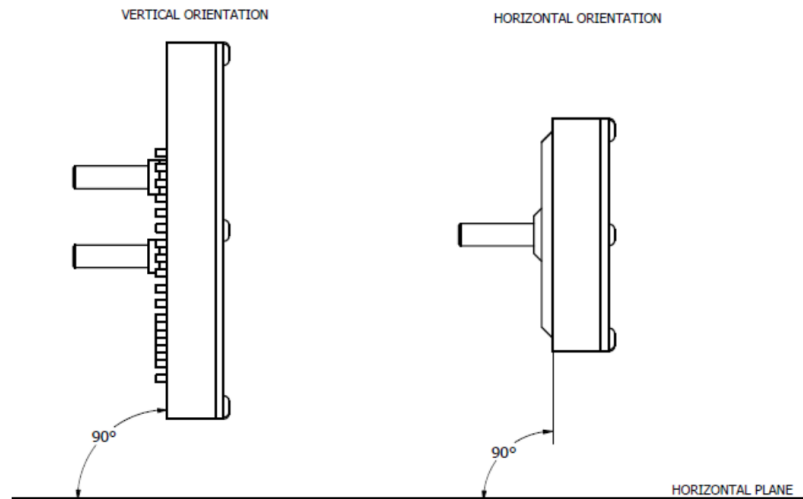
Verticale & Horizontale / Vertical & Horizontal

202.02 Schéma de l'orientation du feu de pluie / Diagram of the orientation of the rain light



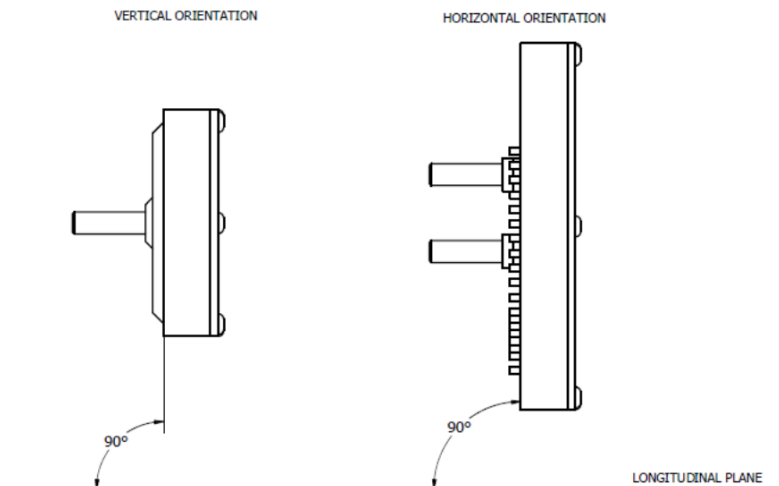
202.03 Vue latérale du feu de pluie installée dans la voiture / Side view of the rain light installed in the car

The tolerance on the angle is fixed to +/-2 deg.



202.04 Vue de dessus du feu de pluie installée dans la voiture / Top view of the rain light installed in the car

The tolerance on the angle is fixed to +/-2 deg.



Marque
Make

LIFELINE FIRE & SAFETY SYSTEMS

Modèle
Model

421-100-011

Homologation N°

RL.001.21

INFORMATIONS COMPLEMENTAIRES / COMPLEMENTARY INFORMATION

