

## Article 256 - 2015

### Réglementation Spécifique aux Voitures GT de Production

### Specific Regulations for GT Production Cars

### (Groupe R-GT / Group R-GT)

Article modifié - Modified Article	Date d'application - Date of application	Date de publication - Date of publication

ART. 1	DEFINITION	DEFINITION
	Voitures de Tourisme de Production GT de Série.	Series Production GT Cars
ART. 2	VOITURES ADMISSIBLES	ELIGIBLE CARS
2.1	<p><b>Type de voitures admissibles</b></p> <p>Pour être admissible la voiture doit être munie d'un Passeport Technique R-GT FIA établi selon les conditions mentionnées ci-dessous. Un modèle de voiture déterminé doit être construit en série suffisante pour être classé dans le Groupe R-GT du présent règlement.</p> <p><b>CRITERES D'ACCEPTATION</b></p> <p>Le modèle de voiture servant de base à la voiture de course doit être directement issu d'un modèle de série respectant les critères ci-après. Les voitures dérivées d'un modèle de série, qui sont construites spécifiquement pour une Coupe Constructeur, peuvent être acceptées à condition qu'au moins 30 exemplaires aient été construits. <b>La production minimale exigée est relative à des voitures identiques destinées à la vente normale à la clientèle.</b></p> <p>- Les carrosseries d'une même série minimale doivent être toutes identiques, à l'exception du toit ouvrant, et de l'échappement (version catalytique ou non, si seule une modification de l'échappement distingue les deux versions). Le véhicule doit être livré par le constructeur terminé, avec toutes ses pièces totalement montées et opérationnelles. Au moment de sa livraison à la clientèle, la voiture doit être légale vis-à-vis de l'homologation routière, quelle que soit sa configuration.</p> <p>- Voiture à vocation sportive deux portes, deux ou deux + deux places, fermée, utilisable sur la route en toute légalité et disponible à la vente grâce à l'organisation commerciale d'un constructeur. Elle doit comporter un ou plusieurs coffres à bagages (2 emplacements maximum) dont le volume total ne doit pas être inférieur à 75 dm<sup>3</sup>. L'espace derrière les sièges avant en position la plus reculée et sous la base de la lunette arrière est admis comme coffre à bagages à condition que les cotes d'habitabilité aux places avant et de visibilité ne soient pas modifiées. Le coffre doit être étanche, délimité par des parois rigides, et doit permettre d'y placer de l'extérieur un volume (parallélépipède) mesurant 450 x 350 x 200 mm.</p> <p><u>- Voiture à deux ou quatre roues motrices</u> Une voiture à quatre roues motrices peut servir de base mais elle doit obligatoirement être transformée en version 2 roues motrices par un kit de conversion de 4 roues motrices à 2 roues motrices.</p> <p>Si deux versions d'un même modèle sont produites avec la</p>	<p><b>Type of cars eligible</b></p> <p>For a vehicle to be eligible, it must have an FIA/R-GT Technical Passport established under the conditions specified below. A model of a specific car must have been made in sufficient numbers to be classified in Group R-GT of the present regulations.</p> <p><b>CRITERIA FOR ACCEPTANCE</b></p> <p>The model used as the basis for the race car must come directly from a series model which complies with the following criteria. Cars derived from a series model that are built specifically for a Manufacturer's Cup may be accepted, provided that a minimum of 30 units have been produced.</p> <p><b>The minimum production required concerns identical cars for normal sale to the general public.</b></p> <p>- All bodywork of a same minimum series must be identical, with the exception of the sun roof, and the exhaust (catalytic version or not, if only one modification to the exhaust distinguishes the two versions). The vehicle must be delivered to the customer completed, with all its parts totally mounted and operational. At the time of delivery, the car must be legal as far as road homologation is concerned, regardless of its configuration.</p> <p>- Car designed for sport with two doors, two or two + two seats, closed, which can be used perfectly legally on the open road and is available for sale through the dealer network of a manufacturer. It must have one or more luggage compartments (maximum 2 locations) the total volume of which must not be less than 75 dm<sup>3</sup>. The space behind the front seats in their rearmost position and lower than the bottom of the rear window is accepted as a luggage compartment on condition that the dimensions determining the capacity at front-seat level and the field of vision remain unchanged. The luggage compartment must be airtight, delimited by rigid surfaces and must be capable of accommodating, from outside, a volume (parallelepiped) measuring 450 x 350 x 200 mm.</p> <p><u>- Car with two- or four-wheel drive</u> A car with four-wheel drive may serve as the basis, but it must mandatorily be transformed into a 2-wheel drive version with a 4-wheel drive to 2-wheel drive conversion kit.</p> <p>If two versions of the same model are produced with the</p>

même boîte de vitesses, l'une avec une commande mécanique et l'autre avec une commande automatisée, les deux modèles sont comptabilisés.

Les véhicules produits avec des équipements supplémentaires par rapport au modèle présenté peuvent être comptabilisés dans la production.

Par "équipements supplémentaires" sont entendus les éléments qui ne sont pas fournis sur le modèle de série comme : système de climatisation, système électronique d'aide au pilotage, airbag, commande de boîte de vitesses automatisée, boîte de vitesses automatique, phares antibrouillard, équipements Hifi, systèmes électriques remplaçant les systèmes mécaniques (réglage des rétroviseurs, vitres, etc.). Les éléments nécessaires au confort d'une voiture de série ne sont pas considérés comme des "équipements supplémentaires", par exemple : insonorisants, tapis de sol, garnissages de coffre et éclairage, tablettes arrières, etc.

- La production minimale de la voiture de série exigée est de 200 exemplaires en 12 mois consécutifs et concerne des modèles de voitures identiques destinées à la vente normale à la clientèle (voitures identiques appartenant à une série de fabrication qui se distingue par une conception identique et une ligne générale extérieure déterminée de la carrosserie identique, et par une même conception mécanique du moteur et de l'entraînement des roues).

Chaque exemplaire produit doit avoir un numéro de châssis unique estampé sur un élément structurel.

#### DEMANDE DE PASSEPORT TECHNIQUE FIA :

Elle doit donner lieu à l'établissement d'un Passeport Technique FIA.

Ce passeport technique sera valable pour 2 années civiles (c'est-à-dire jusqu'au second 31 décembre après la date d'émission).

La validité peut être prolongée de 2 années supplémentaires sur demande de l'ASN.

Les frais d'établissement et de prolongation de ce passeport technique seront à la charge du demandeur.

La demande d'établissement et de prolongation de passeport doit être présentée à la FIA par l'ASN du pays dans lequel se trouve le demandeur.

La demande d'établissement et de prolongation de passeport doit être reçue par la FIA au moins 30 jours avant la première compétition disputée par la voiture concernée.

Les ASN doivent assurer l'expédition des fichiers numériques (Word ou Pdf) de chaque demande de passeport technique en conformité avec cet article à l'adresse email suivante :

**homologation@fia.com**

ou à l'adresse postale suivante :

**FIA Sport  
Département Technique  
2, chemin de Blandonnet  
Case postale 296  
1215 Genève 15 Aéroport  
SUISSE**

Le passeport technique FIA R-GT doit être validé et publié par la FIA au moins 8 jours avant les vérifications techniques de l'épreuve dans laquelle cette homologation est utilisée pour la première fois.

#### PASSEPORT TECHNIQUE FIA / R-GT :

Un seul passeport technique par numéro de châssis (numéro VIN) sera établi.

La FIA a fait imprimer le passeport technique de base dans sa version français/anglais, et chaque ASN peut en commander des exemplaires qui lui seront fournis à titre payant.

Tout passeport technique non conforme au modèle international FIA ne sera pas reconnu.

Toutes les dimensions doivent être données dans le

same gearbox, one with mechanical control and the other with automatically operated control, both models are counted.

Vehicles produced with "additional equipment" compared with the model presented may be included in the production.

"Additional equipment" means parts which are not supplied on the series model, such as: air conditioning system, electronic driving aid system, airbag, automatically operated gearbox control, automatic gearbox, fog lamps, hi-fi equipment, electrical systems replacing mechanical systems (rear-view mirror adjustment, windows, etc.). Equipment necessary for comfort in a series car is not considered to be "additional equipment", for example: soundproofing, carpeting, boot lining, lighting, rear-window shelf, etc.

- The minimum production required for the series car is 200 units in 12 consecutive months and applies to identical models of cars, for normal sale to the general public (identical cars belonging to a production series distinguishable by an identical conception and identical external general lines of bodywork, and by an identical mechanical conception of the engine and the transmission to the wheels).

Each unit produced must have a single chassis number punched on a structural part.

#### APPLICATION FOR FIA TECHNICAL PASSPORT:

It must give rise to the drawing up of an FIA Technical Passport.

This technical passport shall be valid for 2 calendar years (i.e. until the second 31 December after the date of issue).

The validity may be extended for another 2 years upon request from the ASN.

The costs of preparing and extending this technical passport shall be borne by the requester.

The request for preparing and extending a passport must be submitted to the FIA by the ASN of the country in which the requester is located.

The request for preparing and extending a passport must be received by the FIA at least 30 days prior to the first competition to be driven with this car.

The National Sporting Authorities must ensure that digital files (Word or Pdf) of each technical passport application are sent, in accordance with this article, to the following email address:

**homologation@fia.com**

or at the following postal address :

**FIA Sport  
Technical Department  
2, chemin de Blandonnet  
Case postale 296  
1215 Genève 15 Aéroport  
SWITZERLAND**

The FIA R-GT technical passport must be validated and published by the FIA at least 8 days prior to scrutineering of the event in which this homologation is used for the first time.

#### FIA/ R-GT TECHNICAL PASSPORT:

Only one technical passport will be issued per chassis number (VIN number).

The FIA has the basic technical passport printed in French/English, and each ASN may order copies of it which will be sent subject to a small charge.

Any technical passport which does not comply with the International FIA model will not be recognised.

All dimensions must be given according to the metric

système métrique, sauf les mesures des roues.

#### **MARQUAGES ASSOCIES AU PASSEPORT TECHNIQUE FIA / R-GT :**

Des stickers d'identification seront apposés sur le châssis / arceau de sécurité. Ils seront mentionnés dans le passeport technique.

En aucun cas, ces marquages ne doivent être retirés ou rendus non reconnaissables.

#### **Spécifications à fournir sur le passeport technique**

Il est obligatoire de remplir entièrement le passeport technique de base.

Ce passeport technique ne doit contenir aucune autre information que celle demandée aux différentes questions numérotées. Des précisions peuvent être apportées dans les "informations complémentaires". Chaque question ne peut être suivie que de l'information technique concernant la pièce ou l'équipement standard et non de deux possibilités (par exemple : pièce standard et optionnelle).

#### **Tolérances de fabrication**

Les tolérances prévues par la FIA sont précisées sur le passeport technique vierge, ou dans le "manuel d'éligibilité". Au cas où elles dépasseraient ces limites, une explication pouvant comprendre des dessins doit être fournie.

system, apart from the wheel measurements.

#### **MARKINGS ASSOCIATED WITH THE FIA/R-GT TECHNICAL PASSPORT:**

Some identification stickers will be affixed to the chassis/rollcage. They will be mentioned in the technical passport.

In no case may these markings be removed or rendered unrecognizable.

#### **Information to be given on the technical passport**

It is mandatory to fill in the basic technical passport completely.

This basic technical passport may not include any other information than that required by the different numbered questions. Clarifications may be made in the section "Complementary Information". Each question may be followed solely by technical information concerning the standard part of equipment and not by two possibilities (for instance: standard and optional part).

#### **Manufacturing tolerances**

The tolerances prescribed by the FIA are specified on the blank technical passport, or in the "Eligibility Manual". If the manufacturing tolerances exceed these limits, they must be supported by drawings or other documents.

### **ART. 3 MODIFICATIONS ET ADJONCTIONS AUTORISEES OU OBLIGATOIRES**

Toute modification non explicitement autorisée par le présent règlement est interdite.

Les seuls travaux qui peuvent être effectués sur la voiture sont ceux nécessaires à son entretien normal ou au remplacement des pièces détériorées par usure ou par accident.

Les limites des modifications et montages autorisés sont spécifiées ci-après.

En dehors de ces autorisations, toute pièce détériorée par usure ou par accident ne peut être remplacée que par une pièce d'origine identique à la pièce endommagée.

Les voitures doivent être strictement de série et identifiables par les données précisées par les articles de son Passeport Technique FIA/R-GT.

### **MODIFICATIONS AND ADJUNCTIONS ALLOWED OR OBLIGATORY**

All modifications that are not expressly authorised by the present regulations are forbidden.

The only work that may be carried out on the car is that necessary for its normal servicing, or for the replacements of parts worn through use or accident.

The limits of the modifications and fittings allowed are specified hereinafter.

Apart from these, any part worn through use or accident can only be replaced by an original part identical to the damaged one.

The cars must be strictly series production and identifiable from the information specified in the articles on its FIA/R-GT Technical Passport.

### **ART. 4 POIDS MINIMUM**

Les voitures doivent avoir à tout moment au moins le poids précisé sur le passeport technique FIA / R-GT.

C'est le poids réel de la voiture, sans pilote ni copilote, ni leur équipement et avec au maximum une roue de secours.

Dans le cas où 2 roues de secours sont transportées dans la voiture, la seconde roue de secours doit être retirée avant la pesée.

A aucun moment de la compétition, une voiture ne doit peser moins que ce poids minimum.

En cas de litige sur la pesée, l'équipement complet du pilote et du copilote doit être retiré, ceci inclut le casque, mais les écouteurs externes au casque peuvent être laissés dans la voiture.

L'utilisation de lest est autorisée dans les conditions prévues par l'Article 252-2.2 des "Prescriptions Générales".

Pour les rallyes uniquement, le poids minimum de la voiture (dans les conditions de l'Article 7.1.a) avec l'équipage (pilote + copilote + l'équipement complet du pilote et du copilote) doit être : poids minimum défini à l'Article 7.1.a + 160 kg.

### **MINIMUM WEIGHT**

Cars must have at all times at least the weight appearing on the FIA / R-GT technical passport.

This is the real weight of the car, with neither driver nor co-driver nor their equipment and with a maximum of one spare wheel.

When two spare wheels are carried in the car, the second spare wheel must be removed before weighing.

At no time during the competition may a car weigh less than this minimum weight.

In case of a dispute over the weighing, the full equipment of the driver and co-driver must be removed; this includes the helmet, but the headphones external to the helmet may be left in the car.

The use of ballast is permitted in the conditions provided for under Article 252-2.2 of the General Prescriptions.

In rallies only, the minimum weight of the car (under the conditions of Article 7.1.a) with crew (driver + co-driver + the full equipment of the driver and co-driver) must be: minimum weight defined by Article 7.1.a + 160 kg.

### **ART. 5 MOTEUR**

#### **5.1 Moteur**

Il est permis de retirer les écrans en matière plastique servant à cacher les éléments mécaniques du compartiment moteur et n'ayant qu'une fonction esthétique.

Il est permis d'enlever les matériaux d'insonorisation et les garnitures non visibles de l'extérieur fixés sous le capot moteur.

#### ♦ Visserie

### **ENGINE**

#### **Engine**

Engine shields made of plastic material, the purpose of which is to hide mechanical components in the engine compartment, may be removed if they have a solely aesthetic function.

Soundproofing material and trim fitted under the bonnet and not visible from the outside may be removed.

#### **Screws and bolts**

Il est permis de changer la visserie à condition de conserver de l'alliage à base de fer.

#### ◆ Supports moteur

Les supports moteurs de série peuvent être remplacés par des nouveaux supports moteur aux conditions suivantes :

- Leurs fixations au châssis / coque restent d'origine, qu'ils soient interchangeables avec les supports d'origine et que leur nombre soit identique à celui d'origine.
- Les caractéristiques des nouveaux supports doivent être indiquées dans le Passeport Technique FIA/R-GT.
- Si les supports sont ceux d'origine, le matériau de l'élément élastique est libre.

#### ◆ Volant moteur

Le volant moteur de série peut être remplacé par un nouveau volant moteur aux conditions suivantes :

- Les caractéristiques du nouveau volant moteur doivent être mentionnées dans le passeport technique.
- Poids minimum : 4 kg avec vis de fixation.
- La couronne du démarreur doit être solidaire du volant moteur et son diamètre minimum est de 250 mm. Seul l'acier est autorisé. La couronne de démarreur peut être soudée.

#### ◆ Allumage

Liberté pour la marque et le type des bougies, pour le limiteur de régime et pour les câbles H.T.

Le faisceau électrique ainsi que le boîtier électronique peuvent être remplacés.

Les capteurs et actionneurs côté entrée ne doivent pas être modifiés, pas plus que leur fonction.

Aucun capteur ne peut être ajouté. Il est interdit de rajouter un interrupteur sur le faisceau électrique d'origine entre le boîtier électronique et un capteur et/ou un actionneur.

Chacun de ces capteurs peut uniquement être relié à un ou plusieurs afficheurs au moyen d'un faisceau complètement indépendant de tout autre faisceau.

#### ◆ Acquisition de données

Un système d'acquisition de données est autorisé même si le véhicule de série n'en est pas équipé.

Il doit être connecté uniquement :

- aux capteurs de série
- aux capteurs suivants qu'il est possible d'ajouter : température d'eau, température d'huile, pression d'huile et régime moteur, pression d'essence

Tout échange de données avec la voiture par une méthode autre que par liaison câblée ou carte à puce est interdit.

#### ◆ Système de refroidissement

Le thermostat est libre, ainsi que la température et le système de commande du déclenchement du ventilateur.

On peut prévoir tout système de verrouillage du bouchon de radiateur.

#### ◆ Injection

Le système original doit être maintenu.

Les éléments du système d'injection situés après le dispositif de mesure d'air qui règlent le dosage de la quantité d'essence admise dans la chambre de combustion peuvent être modifiés mais non supprimés, pour autant qu'ils n'aient aucune influence sur l'admission d'air.

Le boîtier régulant l'injection peut être remplacé.

Les entrées dans le boîtier électronique (capteurs, actionneurs, etc.), incluant leurs fonctions, doivent rester de série.

Il est interdit de rajouter un interrupteur sur le faisceau électrique d'origine entre le boîtier électronique et un capteur et/ou un actionneur.

Les sorties du boîtier électronique doivent garder leurs fonctions originales.

Les injecteurs peuvent être modifiés ou remplacés afin d'en modifier le débit, mais sans modification de leur principe de fonctionnement, et de leurs fixations.

Il est permis de remplacer la rampe d'injection par une

The screws and bolts may be changed, provided that the replacements are made from iron-based alloy.

#### Engine supports

Standard production engine supports may be replaced by new engine supports subject to the following conditions:

- Their attachments to the chassis / bodyshell remain original, that they are interchangeable with the original mountings and that their number is identical to the original.
- The specifications of the new engine supports must be mentioned in the FIA/R-GT Technical Passport.
- If the mountings are original, the material of the elastic part is free.

#### Engine flywheel

The standard production flywheel may be replaced by a new flywheel subject to the following conditions:

- The specifications of the new flywheel must be mentioned in the FIA/R-GT Technical Passport.
- Minimum weight: 4 kg with fixing screws.
- The starter ring must be integrated with the engine flywheel and its minimum diameter is 250 mm. Only steel is authorised. The starter ring may be welded.

#### Ignition

The make and type of the spark plugs, rev. limiter and high-tension leads are free.

The electric loom and the electronic control unit could be replaced.

Sensors and actuators on the input side must remain unmodified, as must their function.

No sensor may be added, It is prohibited to add a switch in the original wiring loom between the electronic control unit and a sensor and/or actuator.

Each of these sensors may only be linked to one or several visual display units by means of a loom that is completely independent of any other loom.

#### Data logging

A data logging system is authorised, even if the series vehicle is not so equipped.

It must be connected only:

- to the series sensors
- to the following sensors which it is possible to add: water temperature, oil temperature, oil pressure and engine speed, fuel pressure.

Any exchange of data with the car by a method other than cable link or chip card is prohibited.

#### Cooling system

The thermostat is free, as is the control system and the temperature at which the fan cuts in.

The locking system for the radiator cap is free.

#### Injection

The original system must be retained.

Components of the injection system situated downstream of the air-flow measuring device, and which control the quantity of petrol entering the combustion chamber, may be modified but not replaced, provided that they do not have any influence over the quantity of air admitted.

The electronic control unit for the injection could be replaced.

Inputs to the electronic control unit (sensors, actuators, etc.), including their function, must remain as standard.

It is prohibited to add a switch in the original wiring loom between the electronic control unit and a sensor and/or actuator.

Outputs from the electronic control unit must retain their original functions.

The injectors may be modified or replaced in order to modify their flow rate, but without modifying their operating principle and their mountings.

The injector rail may be replaced with another of free design

rampe de conception libre, mais dotée de raccords vissés destinés à y connecter les canalisations et le régulateur de pression d'essence, sous réserve que la fixation des injecteurs soit identique à celle d'origine.

Les cartouches de filtre à air de remplacement sont acceptées au même titre que celles d'origine.

#### ◆ **Lubrification**

Le montage de chicanes dans le carter d'huile est autorisé.

Les cartouches de filtre à huile de remplacement sont acceptées au même titre que celles d'origine.

Pour les moteurs turbocompressés, il est possible de remplacer les canalisations de lubrification du turbo-compresseur par des canalisations conformes à l'Article 253-3.2. Ces canalisations peuvent également être équipés de raccords rapides.

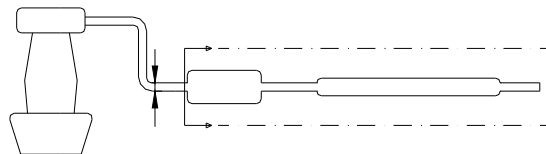
#### ◆ **Refroidissement d'huile moteur**

Un dispositif de refroidissement d'huile moteur peut être ajouté ou peut remplacer le système de série.

L'élément de refroidissement (radiateur, échangeur) peut être déplacé.

#### ◆ **Echappement**

Il est possible soit de retirer l'intérieur des silencieux d'origine, soit de modifier l'échappement à partir du premier pot vers la sortie, le diamètre extérieur maximum du conduit étant celui du tuyau situé en amont du premier silencieux (voir Dessin 254-3 et Article 328o du Passeport Technique FIA/R-GT).



254-3

Si le tuyau d'origine est double en amont du premier silencieux, le diamètre extérieur maximum du nouveau conduit doit correspondre à une section identique à celle des deux tuyaux.

Pour les voitures équipées d'un turbocompresseur, il est possible de modifier l'échappement à partir de la plaque de fixation de l'échappement sur le turbocompresseur, la section maximum de l'échappement étant le diamètre d'entrée dans le premier silencieux de série. La jonction entre la plaque de fixation de l'échappement sur le turbocompresseur et le conduit d'échappement peut être conique.

Dans le cas où deux entrées dans le premier silencieux existent, la section du conduit modifié doit être inférieure ou égale au total des deux sections d'origine.

La/les sorties doivent s'effectuer au même endroit que pour l'échappement d'origine ou selon la modification indiquée dans le Passeport Technique FIA/R-GT.

Ces libertés ne doivent pas entraîner de modifications de carrosserie et doivent respecter la législation du pays de la compétition en ce qui concerne les niveaux sonores.

Les pièces supplémentaires pour le montage de l'échappement sont autorisées.

Un silencieux est une partie du système d'échappement destinée à réduire le niveau de bruit d'échappement du véhicule.

La section du silencieux doit être égale à au moins 170 % de la section du tuyau d'entrée et doit contenir du matériau absorbant le bruit. Le matériau absorbant le bruit doit avoir la forme d'un tube perforé à 45 % ou d'une enveloppe synthétique.

La longueur du silencieux doit être comprise entre 3 et 8 fois son diamètre d'entrée.

Le silencieux doit être une pièce soudée à un tuyau, en considérant que ce tuyau ne fait pas partie du silencieux.

Le convertisseur catalytique est considéré comme silencieux et peut être déplacé.

S'il est directement fixé sur le collecteur, le catalyseur peut être remplacé par une pièce conique de même longueur et

but fitted with threaded connectors for connecting the lines and the fuel pressure regulator, provided that the mounting of the injectors is identical to the original.

Replacement air filter cartridges are accepted in the same way as the original ones.

#### **Lubrication**

The fitting of baffles in the oil sump is authorised.

Replacement oil filter cartridges are accepted in the same way as the original ones.

For turbocharged engines, it is possible to replace the turbocharger lubrication lines with lines in conformity with Article 253-3.2. These lines may also be fitted with snap connectors.

#### **Engine oil cooling**

An engine oil cooling device may be added or may replace the standard production system.

The cooling element may be moved.

#### **Exhaust**

It is possible either to remove the inside of the original silencer, or to modify the exhaust from the first silencer to the exit, the maximum external diameter of the duct being that of the pipe situated upstream of the first silencer (see Drawing 254-3 and Article 328o of the FIA/R-GT Technical Passport).

If the original pipe upstream of the first silencer is a twin pipe, the maximum external diameter of the new duct must correspond to a section identical to that of the two pipes.

For cars fitted with a turbocharger, it is possible to modify the exhaust from the turbocharger outlet mounting plate, the maximum section of the duct being the diameter of the inlet into the first standard silencer. The interface between the turbocharger outlet mounting plate and the exhaust duct may be conical.

Should two inlets exist in the first silencer, the section of the modified duct must be less than or equal to the total of the two original sections.

The exit(s) must be situated in the same position as for the original exhaust system or must be in accordance with the modification specified in FIA/R-GT Technical Passport.

These liberties must not entail any bodywork modifications and must respect the laws of the country in which the competition is run with regard to noise levels.

Additional parts for the mounting of the exhaust are authorised.

A silencer is a section of the exhaust system designed to reduce the exhaust noise level of the vehicle.

The cross section of the silencer must be at least 170% of that of the inlet pipe and contain sound deadening material. The sound deadening material may take the form of a 45% perforated tube or synthetic packing.

The length of the silencer must be between 3 and 8 times the inlet diameter.

The muffler may be supplied as a series part welded to a pipe but the pipe is not considered as part of the silencer.

The catalytic converter is considered as a silencer and may be moved.

If it is fixed directly onto the manifold, the catalytic converter may be replaced with a conical part of the same length and

avec les mêmes dimensions en entrée et en sortie.  
Après cette pièce, l'échappement est libre avec un diamètre de tuyau au maximum égal à celui de la sortie du catalyseur. Si le catalyseur fait partie intégrante du collecteur d'échappement, il est possible de retirer uniquement la partie interne du catalyseur.  
Les sondes Lambda peuvent être supprimées uniquement si elles font partie de la partie libre de la ligne d'échappement.

♦ **Joint de culasse**

Son matériau est libre, mais pas son épaisseur.

♦ **Contrôleur de vitesse de croisière**

Ce contrôleur peut être déconnecté.

♦ **Bride**

Toutes les voitures doivent comporter une bride.  
Cette bride, obligatoire en rallye, n'est pas interdite dans les autres compétitions, si un concurrent décide de l'utiliser.

Tout l'air nécessaire à l'alimentation du moteur doit passer au travers de cette bride, qui doit respecter ce qui suit :

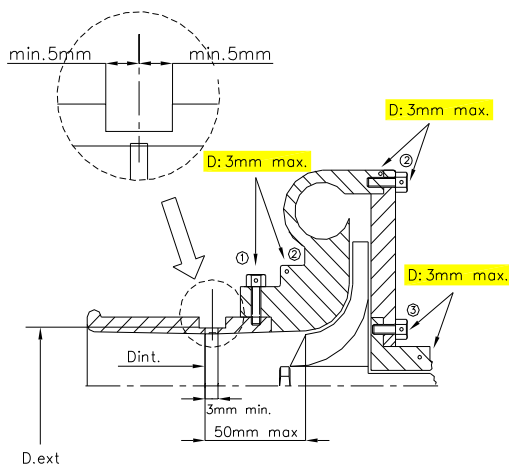
- La puissance de toutes les voitures est limitée selon un rapport poids/puissance minimum de 3.4 kg/ch (4.6 kg/kw) dans tous les rallyes internationaux.

**Poids = dans les conditions de l'Article 201 du passeport technique FIA R-GT.**

La FIA prendra à tout moment toutes les dispositions nécessaires pour faire respecter cette limitation de puissance en toutes circonstances.

- Le diamètre des brides est établi par la FIA et doit être mentionné dans le Passeport Technique FIA/R-GT.

- **Pour un moteur turbocompressé**, cette bride doit être maintenue sur une longueur de 3 mm minimum mesurée vers l'aval à partir du plan perpendiculaire à l'axe de rotation et situé à 50 mm maximum en amont des extrémités les plus en amont des aubages de la roue (voir Dessin 254-4).



with the same inlet and outlet diameters.  
After this part, the exhaust is free with a tube diameter no greater than that of the outlet from the catalytic converter.

If the catalytic converter is an integral part of the exhaust manifold, it is possible to remove only the internal part of the catalytic converter.

A Lambda probe may be removed only if it forms part of the free part of the exhaust pipe.

**Cylinder head gasket**

The material is free, but not the thickness.

**Cruising speed controller**

This controller may be disconnected.

**Restrictor**

All cars must be fitted with a restrictor.

This restrictor, which is compulsory in rallies, is not prohibited in other competitions, should a competitor decide to use it.

All the air necessary for feeding the engine must pass through this restrictor, which must respect the following:

- The power of all cars is restricted according to a minimum **weight/power** ratio of 3.4 kg/hp (4.6kg/kw) in all international rallies.

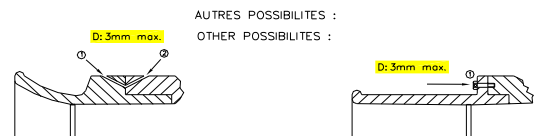
**Weight = under conditions given in Article 201 of the FIA R-GT technical passport.**

The FIA shall, at all times and under all circumstances, take all the measures necessary for the enforcement of this power restriction.

- The diameter of the restrictors is established by the FIA and must be mentioned in the FIA/R-GT Technical Passport.

- **For a turbo engine**, it must be maintained for a minimum distance of 3 mm measured downstream of a plane perpendicular to the rotational axis and situated at a maximum of 50 mm upstream of a plane passing through the most upstream extremities of the wheel blades (see Drawing 254-4).

- ① trou pour bride ou bride/carter de compression  
hole for restrictor/compressor housing
- ② trou pour carter de compression ou carter/flasque  
hole for compressor housing or housing/flange
- ③ trou pour carter central ou carter/flasque  
hole for central housing or housing/flange



**254-4**

Ce diamètre doit être respecté quelles que soient les conditions de température.

Le diamètre extérieur de la bride au niveau du col doit être inférieur à Dint+6mm, et être maintenu sur une longueur de 5 mm de part et d'autre du col sonique.

Le montage de la bride sur le turbocompresseur doit être effectué de telle façon qu'il soit nécessaire de retirer entièrement deux vis du corps du compresseur, ou de la bride, pour pouvoir désolidariser la bride du compresseur.

Le montage par vis pointeau n'est pas autorisé.

Pour installer cette bride, il est autorisé d'enlever de la matière du carter de compresseur, et d'en ajouter dans le seul but d'assurer la fixation de la bride sur le carter de

This diameter must be complied with, regardless of the temperature conditions.

The external diameter of the restrictor at its narrowest point must be less than Dint+6mm, and must be maintained over a distance of 5 mm to each side.

The mounting of the restrictor onto the turbocharger must be carried out in such a way that two screws have to be entirely removed from the body of the compressor, or from the restrictor, in order to detach the restrictor from the compressor.

Attachment by means of a needle screw is not authorised.

For the installation of this restrictor, it is permitted to remove material from the compressor housing, and to add it, for the sole purpose of attaching the restrictor onto the compressor

compresseur.

Les têtes des vis de fixation doivent être percées afin de pouvoir les plomber.

La bride doit être constituée d'un seul matériau et ne peut être percée que pour sa fixation et le plombage, qui doit pouvoir être effectué entre les vis de fixation, entre la bride (ou la fixation bride/carter de compression), le carter de compression (ou la fixation carter/flasque) et le carter de turbine (ou la fixation carter/flasque) (voir Dessin 254-4).

Dans le cas d'un moteur à deux compresseurs en parallèle, chaque compresseur est limité à un diamètre maximum d'entrée de 25.5 mm.

- **Pour un moteur atmosphérique** : voir ci-dessous.

#### ◆ Admission

Le système d'admission doit avoir un volume interne total de 50 dm<sup>3</sup> maximum (mesuré entre le diamètre de contrôle de la (des) bride(s) et les orifices d'admission sur la (les) culasse(s)).

Il doit être muni d'une bride à air en matériau métallique (alliage autorisé) dont le diamètre intérieur maximum est indiqué dans le **passport technique FIA R-GT** doit être respecté sur au moins 3 mm de long.

Les brides doivent être munies d'un système permettant un plombage facile par les Commissaires Techniques et doivent être montées de façon à permettre une vérification facile.

Tout l'air d'admission doit passer par la(les) bride(s) et l'étanchéité du système d'admission doit être parfaite en toutes circonstances.

L'obstruction de la (des) bride(s) doit entraîner l'arrêt immédiat du moteur.

A part les échangeurs (moteur suralimenté uniquement), tout dispositif, système, procédure, construction ou conception dont le but et/ou l'effet est une réduction quelconque de la température de l'air d'admission et/ou de la charge (air et/ou carburant) du moteur est interdit.

#### Moteur atmosphériques :

La/les bride(s) doivent être :

- à 600 mm maximum en avant de l'axe du cylindre le plus en avant.
- distantes entre elles (centre des brides) de 1000 mm maximum (voitures à moteur avant uniquement).

Si la boîte à air est constituée de plusieurs éléments, ceux-ci doivent être assemblés d'une manière efficace.

Aucune canalisation contenant de l'air ne doit pénétrer dans ou sortir de la (des) boîte(s) à air.

#### ◆ Boîtier papillon

Il est permis de remplacer ou de doubler le câble de commande de l'accélérateur par un autre provenant ou non du constructeur. Ce câble de remplacement doit être un câble de secours, c'est-à-dire qu'il doit être monté en parallèle au câble d'accélérateur de série.

Si le véhicule de série est équipé d'un papillon motorisé, un kit de papillon à commande mécanique peut remplacer le boîtier papillon motorisé de série.

Les caractéristiques du kit de papillon à commande mécanique doivent être mentionnées dans le Passeport Technique FIA/R-GT.

Ce kit doit se monter en lieu et place du boîtier de papillon d'origine et de son système de commande et doit comprendre un boîtier de papillon avec commande par câble, un câble d'accélérateur avec gaines et butées, ainsi qu'une pédale d'accélérateur.

Le diamètre du papillon doit être le même que celui du papillon d'origine.

#### ◆ Système anti-pollution

Il est autorisé de supprimer seulement les pièces du système d'admission d'air utilisé uniquement pour la dépollution des gaz d'échappement.

Les orifices utilisés uniquement pour la dépollution des gaz d'échappement doivent être obturés au moyen d'un dispositif rapporté sans soudure.

housing.

The heads of the screws must be pierced so that they can be sealed.

The restrictor must be made from a single material and may be pierced solely for the purpose of mounting and sealing, which must be carried out between the mounting screws, between the restrictor (or the restrictor/compressor housing attachment), the compressor housing (or the housing/flange attachment) and the turbine housing (or the housing/flange attachment) (see Drawing 254-4).

In case of an engine with two parallel compressors, each compressor must be limited to a maximum intake diameter of 25.5 mm.

- **Normally aspirated engine**: see below.

#### Intake

The intake system must have a maximum internal total volume of 50 dm<sup>3</sup> (measured from the control diameter of the restrictor(s) to the intake ports on the cylinder head(s)).

It must be fitted with one air restrictor made from metallic material (alloy authorised), the maximum internal diameter of which is specified in the **FIA R-GT technical passport** and must be maintained over a length of at least 3 mm.

Restrictors must be fitted with a device allowing easy sealing by the scrutineers and must be fitted so that they can be checked easily.

All the air feeding the engine must pass through the restrictor(s) and air tightness must be total in all circumstances.

The blocking of the restrictor(s) must cause the engine to stall immediately.

Apart from intercoolers (supercharged engines only), any device, system, procedure, construction or design the purpose and/or effect of which is any decrease whatsoever of the temperature of the intake air and/or of the charge (air and/or fuel) of the engine is forbidden.

#### Normally aspirated engines:

Restrictors must be:

- a maximum of 600 mm forward of the centre line of the frontmost cylinder.
- a maximum of 1000 mm apart (centre of the restrictors) (only for front-engined cars).

If the air box is made up of several parts, these must be assembled to fit together perfectly.

No pipe containing air is permitted to enter into or to exit from the air box(es).

#### Throttle body

The accelerator cable may be replaced or doubled by another one regardless of whether it comes from the manufacturer or not. This replacement cable must be an emergency cable, i.e. it must be fitted in parallel with the series accelerator cable.

If the series vehicle is fitted with a motorised throttle valve, a throttle kit with a mechanical linkage may replace the standard production motorised throttle valve.

The specifications of the throttle kit with a mechanical linkage must be mentioned in the FIA/R-GT Technical Passport.

This kit must be fitted in the place of the original throttle valve box and of its linkage system and must comprise a throttle valve box with a cable linkage, a throttle cable with sheaths and stops as well as a throttle pedal.

The throttle valve diameter must remain original.

#### Anti-pollution system

It is permitted to remove only the parts of the air intake system that are used solely for the cleaning of the exhaust emissions.

The ports used solely for exhaust gas cleaning must be blocked off by means of an added device, without welds.

ART. 6 TRANSMISSION	TRANSMISSION
<p><b>6.1 Système de transmission</b></p> <p>Les systèmes de transmission à 4 roues motrices sont interdits.</p> <p>Tout recours à l'électronique est interdit dans le fonctionnement de la transmission (sauf commande par palettes au volant mentionnée dans le Passeport Technique FIA/R-GT).</p> <p>Les boîtes de vitesses semi-automatiques ou automatiques, les embrayages sous contrôle électronique ou pneumatique, les différentiels à contrôle électronique, pneumatique ou hydraulique sont interdits.</p> <p>♦ <b>Supports de transmission</b></p> <p>Les supports de transmission de série peuvent être remplacés par des nouveaux supports aux conditions suivantes :</p> <ul style="list-style-type: none"> <li>- Leurs fixations au châssis / coque doivent rester d'origine.</li> <li>- Ils doivent être interchangeables avec les supports d'origine.</li> <li>- Leur nombre doit être identique à celui d'origine.</li> <li>- Les caractéristiques des nouveaux supports doivent être indiquées dans le passeport technique FIA/R-GT.</li> <li>- Si les supports sont ceux d'origine, le matériau de l'élément élastique est libre.</li> </ul>	<p><b>Transmission system</b></p> <p>Four-wheel drive transmission systems are forbidden.</p> <p>Any use whatsoever of electronics in the functioning of the drive train is prohibited (except paddle shift control on steering wheel mentioned in the FIA/R-GT Technical Passport).</p> <p>Semi-automatic or automatic gearboxes, power-driven clutches with electronic or pneumatic control, and differentials with electronic, pneumatic or hydraulic control are prohibited.</p> <p><b>Transmission supports</b></p> <p>Standard production transmission supports may be replaced by new transmission supports subject to the following conditions:</p> <ul style="list-style-type: none"> <li>- Their attachments to the chassis / bodyshell must remain original.</li> <li>- They must be interchangeable with the original mountings.</li> <li>- Their number must be identical to the original.</li> <li>- The specifications of the new supports must be mentioned in the FIA/R-GT Technical Passport.</li> <li>- If the mountings are original, the material of the elastic part is free.</li> </ul>
<p><b>6.1.1 Boîte de vitesses</b></p> <p>a) La boîte de vitesse de série peut-être remplacée par une nouvelle boîte de vitesse aux conditions suivantes :</p> <ul style="list-style-type: none"> <li>- Les caractéristiques de la nouvelle boîte doivent être mentionnées dans le Passeport Technique FIA/R-GT.</li> <li>- Elle doit comporter au maximum 6 rapports avant et 1 marche arrière. Le carter doit impérativement être fabriqué en alliage d'aluminium.</li> <li>- Un jeu de rapports doit toujours être utilisé dans son intégralité.</li> </ul> <p>b) Un contacteur électrique simple à boucle ouverte actionné directement par le levier de changement de vitesses et agissant sur le système d'allumage du moteur est autorisé. La commande de boîte de vitesse peut être remplacée par une nouvelle commande aux conditions suivantes :</p> <ul style="list-style-type: none"> <li>- Les caractéristiques de la nouvelle commande de boîte de vitesse doivent être mentionnées dans le Passeport Technique FIA/R-GT</li> <li>- La commande de boîte de vitesses doit être mécanique. Si l'installation d'une commande mécanique n'est pas possible, l'installation d'un système de commande par palettes (sur volant ou colonne de direction) est autorisé aux conditions suivantes : <ul style="list-style-type: none"> <li>• Le système doit fonctionner en boucle ouverte</li> <li>• La source d'énergie (assistance) doit être pneumatique</li> <li>• L'embrayage ne doit pas être commandé par ce système</li> </ul> </li> </ul>	<p><b>Gearbox</b></p> <p>The standard production gearbox may be replaced by a new gearbox subject to the following conditions :</p> <ul style="list-style-type: none"> <li>- The specifications of the new gearbox must be mentioned in the FIA/R-GT Technical Passport.</li> <li>- It must have a maximum of 6 forward gears and 1 reverse gear, and the housing must be made from aluminium alloy.</li> <li>- A set of ratios must always be used in its entirety.</li> </ul> <p>A simple open-loop electrical switch activated directly by the gear shift lever and acting on the ignition system of the engine is authorised.</p> <p>The standard production gearbox command may be replaced by a new gearbox command subject to the following conditions:</p> <ul style="list-style-type: none"> <li>- The specifications of the new gearbox command must be mentioned in the FIA/R-GT Technical Passport.</li> <li>- The gearbox control must be mechanical. If the installation of a mechanical control is not possible, the installation of a paddle shift control system (on the steering wheel or column) is authorised under the following conditions: <ul style="list-style-type: none"> <li>• The system must operate as an open loop</li> <li>• The source of energy (assistance) must be pneumatic</li> </ul> </li> <li>• The clutch must not be controlled by this system</li> </ul>
<p><b>6.1.2 Embrayage</b></p> <p>a) L'embrayage est de conception libre à condition qu'il s'agisse d'un système mécanique conventionnel dont le diamètre des disques ne doit pas être inférieur à 183 mm. Il doit comporter au maximum 2 disques de friction. Il doit être de type céramétique.</p> <p>b) L'embrayage doit être commandé uniquement par le pilote.</p>	<p><b>Clutch</b></p> <p>The clutch is of free design, on condition that it is a conventional mechanical system the disc diameter of which is no less than 183 mm. It must have a maximum of 2 friction discs. It must be of the cerametallic type.</p> <p>The clutch must be activated by the driver only.</p>
<p><b>6.1.3 Couple final et différentiel</b></p> <p>Le couple final ainsi que le différentiel sont de conception libre mais seuls les différentiels à glissement limité mécaniques sont autorisés. Le différentiel à glissement limité de type mécanique doit se monter dans le carter indiqué sur le Passeport Technique FIA/R-GT (avant pour les voitures type traction, arrière pour les voitures de type propulsion). Par différentiel à glissement limité mécanique, on entend tout système fonctionnant exclusivement mécaniquement, c'est-à-dire sans l'aide d'un système hydraulique ou</p>	<p><b>Final drive and differential</b></p> <p>The final drive and the differential are of free design but only mechanical limited slip differentials are authorised. The mechanical limited-slip differential must fit in the housing specified in the FIA/R-GT Technical Passport (a front one for front-wheel drive cars, a rear one for rear-wheel drive cars).</p> <p>A mechanical limited-slip differential is any system that works exclusively mechanically, i.e. without the assistance of a hydraulic or electric system. A viscous clutch is not</p>



électrique. Un visco-coupleur n'est pas considéré comme un système mécanique.

Les rapports de pont de série peuvent être remplacés par l'un des deux jeux rapports de ponts mentionnés dans le Passeport Technique FIA/R-GT.

Si la boîte de vitesses d'origine comporte deux rapports de pont, un jeu de deux rapports est autorisé, à condition que l'association rapport de pont / rapport de boîte de vitesses soit identique à l'origine et qu'il soit mentionné dans le Passeport Technique FIA/R-GT.

## 6.2 Arbres de transmission

Conception libre.

Pour les voitures de série avec système "transaxle", le tube de reprise de couple peut être supprimé et remplacé.

### 6.2.1 Demi-arbres

Les demi-arbres (avant ou arrière) de série peuvent être remplacés par les demi-arbres mentionnés dans le Passeport Technique FIA/R-GT.

Dans le cas où le montage des demi-arbres de transmission de série comporte un palier intermédiaire, il est possible de le remplacer par un nouveau palier intermédiaire à condition que celui-ci soit interchangeable avec celui de série.

## 6.3 Suspension

La modification du réglage des ressorts et des amortisseurs à partir de l'habitacle est interdite.

Le renforcement des éléments structurels de la suspension (barres anti-roulis exceptés) et de ses points d'ancrage est autorisé par adjonction de matériau.

Les renforts de suspension ne doivent pas créer de corps creux ni permettre de solidariser deux pièces distinctes entre elles.

### ◆ Platine supérieure de suspension

Les platines supérieures de suspension de série peuvent être remplacées aux conditions suivantes :

- Les caractéristiques des nouvelles platines supérieures de suspension doivent être mentionnées dans le Passeport Technique FIA/R-GT
- Une pour l'avant gauche, une pour l'avant droite, une pour l'arrière gauche et une pour l'arrière droite.
- Uniquement pour les suspensions de type Mc Pherson, il est possible de remplacer un silent-bloc par une articulation «Unibal».
- Dans tous les cas, la position (X,Y,Z) du point d'articulation de série doit être conservée lorsque la nouvelle platine est montée sur la voiture (dans les conditions de l'Article 201 du Passeport Technique FIA/R-GT).

### ◆ Triangles / bras de suspension

Ils peuvent être modifiés comme indiqué ci-après.

Le principe de fonctionnement d'origine des suspensions doit être conservé (Mac Pherson, double triangle, etc.)

Les pièces d'origine peuvent être :

- \* renforcées par ajout de matériau uniquement, à condition qu'elles restent facilement identifiables et que les renforts ne permettent pas de solidariser deux pièces distinctes entre-elles.
- \* remplacées par des pièces nouvelles réalisées soit en tôles d'acier mécano soudées, soit en tubes d'acier, soit en matériau métallique usiné dans la masse, à condition que le poids minimum de chaque pièce ne soit pas inférieur au poids de la pièce d'origine majoré de 15%.

Dans tous les cas, les triangles et bras de suspensions doivent être mentionnés dans le Passeport Technique FIA/R-GT)

### ◆ Ressorts

Les assiettes de ressort peuvent être rendues ajustables, si la pièce ajustable fait partie des assiettes, et est distincte des autres pièces originales de la suspension et du châssis (elle peut être ôtée).

considered as a mechanical system.

The standard production final drive ratios may be replaced by one of the two sets of new final drive ratios mentioned in the FIA/R-GT Technical Passport.

If the original gearbox has two axle ratios, one set of two ratios is permitted, on condition that the axle ratio / gearbox ratio combination is identical to the original and it is mentioned in the FIA/R-GT Technical Passport.

## Transmission shafts

Free design.

For series cars with a "transaxle" transmission system, the torque tube may be removed and replaced.

### Half-shafts

The standard production half-shafts (front or rear) may be replaced by the halfshafts mentioned in the FIA/R-GT Technical Passport.

In the case where the mounting of the series-produced transmission half-shafts includes an intermediate bearing, it is possible to replace it with a new intermediate bearing provided that this is interchangeable with the series-produced bearing.

## Suspension

The modification of spring and shock absorber adjustments from the cockpit is prohibited.

The reinforcing of the structural parts of the suspension (with the exception of anti-roll bars) and its anchorage points by the addition of material is allowed.

The suspension reinforcements must not create hollow sections and must not allow two separate parts to be joined together to form one.

### Upper suspension plate

The standard production upper suspension plate may be replaced subject to the following conditions :

- The specifications of the new upper suspension plates must be mentioned in the FIA/R-GT Technical Passport.
- One for front left, one for front right, one for rear left and one for rear right.
- For McPherson type suspensions only, it is possible to replace a silent block with a "Unibal" joint.
- In all cases, the position (X,Y,Z) of the series articulation point must be kept when the new plate is fitted on the car (in the conditions set out in Article 201 of the FIA/R-GT Technical Passport).

### Wishbones / suspension arms

They must be original parts modified as indicated hereafter.

The original operating principle of the suspensions must be retained (McPherson, double wishbone, etc).

Original parts may be :

- \* reinforced by additional material only on condition that they remain readily identifiable and that the reinforcements do not make solid two distinct parts.
- \* replaced by new parts made either in sheet steel mechanically welded, or in steel tubes, or in metal machined from the solid, provided that the minimum weight of each part is not less than the original part increased by 15 %.

In any case, the suspension wishbones and suspension arms must be mentioned in the FIA/R-GT Technical Passport.

### Springs

The spring seats may be adjustable if the adjustable structural part is a part of the spring seat and is separated from the other original suspension parts/bodywork (it may be removed).

♦ **Ressorts hélicoïdaux**

La longueur du ressort, le nombre de spires, le diamètre de fil, le diamètre extérieur, le type de ressort (progressif ou non) et la forme des assiettes de ressort sont libres.  
Le nombre de ressorts et d'assiettes est libre à condition que les ressorts soient montés en série.

♦ **Ressorts à lames**

La longueur est libre, ainsi que la largeur, épaisseur et courbure verticale.

♦ **Barres de torsion**

Le diamètre est libre.  
Ces libertés sur les ressorts de suspension n'autorisent pas le non-respect de l'Article 205 du Passeport Technique FIA (hauteur minimum centre moyeu de roue, ouverture du passage de roue).  
Même si le véhicule de série n'en est pas équipé, les combinés ressorts-amortisseurs sont autorisés à condition que le ressort d'origine soit retiré.

♦ **Barre anti-roulis**

Les systèmes d'origine peuvent être remplacés par un système conforme aux conditions ci-dessous :

- Les caractéristiques doivent être mentionnées dans le Passeport Technique FIA/R-GT.
- Deux diamètres supplémentaires de barre anti-roulis avant sont autorisés.
- Deux diamètres supplémentaires de barre anti-roulis arrière sont autorisés.

♦ **Amortisseurs**

Libres, pour autant que leur nombre, leur type (télescopique, à bras, etc.), leur principe de fonctionnement (hydraulique, à friction, mixte, etc.) et les points d'attache soient conservés.  
L'utilisation de roulements à guidage linéaire est interdite.  
Seul le guidage par palier lisse est autorisé.  
La vérification du principe de fonctionnement des amortisseurs sera effectuée de la façon suivante :  
Une fois les ressorts et/ou les barres de torsion démontés, le véhicule doit s'affaisser jusqu'aux butées de fin de course en moins de 5 minutes.  
Les réservoirs d'amortisseurs peuvent être fixés sur la coque non modifiée de la voiture.  
Si les amortisseurs possèdent des réserves de fluide séparées et qu'elles se trouvent dans l'habitacle, ou dans le coffre si celui-ci n'est pas séparé de l'habitacle, elles doivent être fixées solidement et recouvertes d'une protection.  
Un silent-bloc ne peut être remplacé par une articulation "Uniball" qu'à la condition que l'amortisseur n'ait pas de fonction de guidage. Pour les rallyes se déroulant sur le continent africain uniquement, un silent-bloc peut être remplacé par une articulation "Uniball" même si l'amortisseur fait fonction de guidage.  
Les amortisseurs à gaz sont considérés à l'égard de leur principe de fonctionnement comme des amortisseurs hydrauliques.

♦ **Amortisseur de suspension de type Mc Pherson**

Au cas où pour remplacer un élément de suspension de type Mc Pherson ou d'une suspension fonctionnant de manière identique, il serait nécessaire de changer l'élément télescopique et/ou la jambe de force (amortisseur et système de connexion au porte-moyeu), les nouvelles pièces doivent être mécaniquement équivalentes aux pièces d'origine et avoir les mêmes points d'attache.  
Les assiettes de ressort des suspensions Mc Pherson peuvent avoir des formes libres. Leur matériau est libre.  
Dans le cas d'une suspension oléo-pneumatique, les sphères peuvent être changées en dimension, forme, matériau, mais pas en nombre.  
Un robinet réglable de l'extérieur de la voiture peut être adapté sur les sphères.

♦ **Silent-blocs**

Un silent-bloc peut être remplacé par un nouveau silent-bloc, dont la forme est libre, mais interchangeable avec celui

**Coil springs**

The length is free, as are the number of coils, the wire diameter, the external diameter, the type of spring (progressive or not) and the shape of the spring seats.  
The number of springs and spring seats is free, provided that the springs are mounted in series.

**Leaf springs**

The length, width, thickness and vertical curvature are free.

**Torsion bars**

The diameter is free.  
These freedoms on the suspension springs do not authorise one to disregard Article 205 of the FIA Technical Passport (minimum height of the centre of the hubcap, wheel passage opening).  
Spring+shock absorber assemblies are authorised even if the series vehicle is not so equipped, provided that the original spring is removed.

**Anti-roll bar**

The standard production systems may be replaced by a system conforming to the following conditions:

- The specifications must be mentioned in the FIA/R-GT Technical Passport.
- Two additional anti-roll bar diameters are allowed for the front.
- Two additional anti-roll bar diameters are allowed for the rear.

**Shock absorbers**

Free, provided that their number, their type (telescopic, arm, etc.), their working principle (hydraulic, friction, mixed, etc.), and their attachment points remain unchanged.  
The use of bearings with linear guidance is prohibited.  
Only guidance by plain bearings is authorised.  
The checking of the operating principle of the shock absorbers will be carried out as follows:  
Once the springs and/or the torsion bars are removed, the vehicle must sink down to the bump stops in less than 5 minutes.  
The shock absorbers tanks may be attached onto the unmodified shell of the cars.  
If the shock absorbers have separate fluid reserves located in the cockpit, or in the boot if this is not separated from the cockpit, these must be firmly secured and protected.

A silent block may be replaced by a "Uniball" joint, but only on condition that the shock absorber has no guiding function. For rallies taking place on the African continent only, a silent block may be replaced by a "Uniball" joint even if the shock absorber has a guiding function.

Gas filled shock absorbers, regarding their working principle, are considered as hydraulic shock absorbers.

**McPherson type suspension shock absorbers**

If, in order to change the damping element of a McPherson suspension, or a suspension operating in an identical manner, it is necessary to replace the telescopic part and/or the shock strut (shock absorbers and system of connection to the hub carrier), the replacement parts must be mechanically equivalent to the original ones and have the same mounting points.  
For McPherson suspensions, the shape of the spring seats is free. Their material is free.  
In the case of oil-pneumatic suspension, the spheres may be changed as regards their dimension, shape and material, but not their number.  
A tap, adjustable from outside the car, may be fitted on the spheres.

**Silent blocks**

A silent block may be replaced with a new silent block which, although its shape is free, must be interchangeable with the

d'origine.

## 6.4 Roues et pneumatiques

### 6.4.1 Roues

Les roues sont libres dans le respect du diamètre maximum (Article 801.a) et de la largeur maximum (Article 801.b) de la voiture de base (voir Article 2)

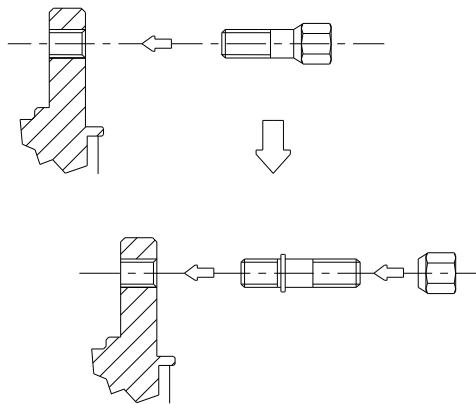
Le diamètre maximum de la jante est de 18".

Dans le seul but d'utiliser les mêmes dimensions de roues à l'avant et à l'arrière, le diamètre et/ou la largeur des roues avant peuvent être augmentés (voir conditions ci-dessus).

Il est possible d'utiliser des roues de dimensions inférieures. Les roues en magnésium forgé sont interdites (roues d'origine incluses).

Elles doivent être couvertes par les ailes (même système de vérification qu'en Groupe A, Article 255-5.4), et la voie maximale indiquée sur le Passeport Technique FIA doit être respectée.

Le changement des fixations de roues par boulons en fixations par goujons et écrous peut se faire à condition de respecter le nombre de points d'attache et le diamètre des parties filetées, comme figuré sur le Dessin 254-1.



original.

## Wheels and tyres

### Wheels

The wheels are free, respecting the homologated maximum diameter (Article 801.a) and maximum width (Article 801.b) of the basic car (see Article 2).

Maximum diameter of the rims is 18".

For the sole purpose of using the same wheel dimensions at the front and at the rear, the diameter and/or width of the front wheels may be increased (see conditions above).

The use of wheels with lesser dimensions is permitted.

Wheels made from forged magnesium are forbidden (including original wheels).

They must be covered by the wings (same checking system as in Group A, Article 255-5.4), and the maximum track given on the FIA Technical Passport must be respected.

Wheel attachment by bolts may be changed to attachment by pins and nuts, provided that the number of attachment points and the diameter of the threaded parts as indicated on Drawing 254-1 are respected.

### 254-1

Il est permis de changer les écrous de roues à condition de conserver **de l'alliage à base de fer**.

Les extracteurs d'air ajoutés sur les roues sont interdits.

### 6.4.2 Pneumatiques

Les pneumatiques sont libres à condition de pouvoir être montés sur ces roues.

L'utilisation de tout dispositif permettant au pneumatique de conserver ses performances avec une pression interne égale ou inférieure à la pression atmosphérique est interdite.

L'intérieur du pneumatique (espace compris entre la jante et la partie interne du pneumatique) ne doit être rempli que par de l'air.

### 6.4.3 Roue de secours

La (ou les) roue(s) de secours est (sont) obligatoire(s) si elle(s) est (sont) mentionnée(s) dans le Passeport Technique FIA/R-GT.

La roue de secours peut être déplacée à l'intérieur de l'habitacle, à condition d'y être solidement fixée et de ne pas être installée dans l'espace réservé aux occupants.

#### Installation de la roue de secours.

Afin de permettre l'installation d'une roue de secours, les modifications suivantes sont autorisées :

- Déplacement des sorties de la ligne d'échappement et modifications locales du pare-chocs arrière associées
- Modification du plancher de coffre

Toutes les modifications doivent être mentionnées dans le Passeport Technique FIA/R-GT

## 6.5 Système de freinage

A l'exception des modifications autorisées par cet article, le système de freinage doit être d'origine ou conforme aux modifications mentionnées dans le Passeport Technique FIA/R-GT.

The wheel nuts may be changed, provided that their material remains **iron-based alloy**.

Air extractors added on the wheels are forbidden.

### Tyres

Tyres are free, provided that they can be mounted on those wheels.

The use of any device for maintaining the performance of the tyre with an internal pressure equal to or less than the atmospheric pressure is forbidden.

The interior of the tyre (space between the rim and the internal part of the tyre) must be filled only with air.

### Spare wheel

The spare wheel (wheels) is (are) compulsory if mentioned in the FIA/R-GT Technical Passport.

The spare wheel may be brought inside the driving compartment, on condition that it is firmly secured there and that it is not installed in the space reserved for the occupants.

#### Installation of the spare wheel.

In order to allow the installation of a spare wheel, the following modifications are authorised :

- Relocation of the exhaust line exits and related local modifications of the rear bumper
- Modification of the boot floor

All modifications mentioned in the FIA/R-GT Technical Passport.

### Braking system

With the exception of the modifications authorised by this article, the braking system must be original or must comply with the modifications mentioned in the FIA/R-GT Technical Passport.

Le boîtier électronique de contrôle du système de freinage est libre mais doit être entièrement interchangeable avec le boîtier d'origine (c'est-à-dire que le système de freinage doit fonctionner lorsque l'on remplace le boîtier par le boîtier de série).

Les capteurs et actionneurs coté entrée ne doivent pas être modifiés, pas plus que leur fonction.

Aucun capteur ne peut être ajouté même pour enregistrer des données.

Les garnitures de freins sont libres, de même que leur fixation (rivées, collées, etc.).

Les tôles de protection peuvent être enlevées ou pliées.

Dans le cas de véhicules équipés d'un servofrein, ce dispositif peut être déconnecté ou remplacé par un kit se montant entre la pédale et le maître-cylindre de frein.

Il en est de même pour les systèmes anti-blocage de freins.

Dans le cas où le système anti-blocage de freins (ABS) est déconnecté ou supprimé, l'utilisation d'un répartiteur de freinage mécanique arrière est autorisé à condition d'être mentionné dans le Passeport Technique FIA/R-GT.

Ce répartiteur peut être monté à l'intérieur de l'habitacle.

Il est autorisé d'ajouter un ressort dans l'alésage des étriers et de remplacer les joints d'étanchéité et les cache-poussières des étriers.

Les canalisations de frein peuvent être changées pour des canalisations de type aviation.

Un dispositif raclant la boue déposée sur les disques et / ou les roues peut être ajouté.

#### ◆ Disques de freins

Deux types de disques de freins avant (avec bol) et un type de disque de frein arrière (avec bol) peuvent être mentionnés dans le Passeport Technique FIA/R-GT.

Les disques de freins en carbone ou en céramique sont interdits.

Un dispositif destiné à protéger les disques de freins des projections de pierres peut être monté.

Si les disques de freins ne proviennent pas du modèle de série, ils doivent respecter les conditions suivantes :

- Ces disques peuvent être ventilés.
- Le diamètre maximum des disques de freins avant est de 300 mm pour les rallyes sur terre et de 380 mm pour les rallyes sur asphalte ou autres compétitions.
- Le diamètre maximum des disques de freins arrière est de 300 mm.
- Dans le seul but d'installer les disques de freins mentionnés ci-dessus et uniquement si cela est nécessaire, il est autorisé de modifier l'extérieure des porte-moyeux (par usinage uniquement / sans ajout de matériau).

#### ◆ Etriers de freins

Le type d'étrier avant (6 pistons maximum) et le type d'étrier arrière (4 pistons maximum) mentionnés dans le Passeport Technique FIA/R-GT peuvent être utilisés aux conditions suivantes :

- Seulement 2 plaquettes par étrier sont autorisées.
- Les systèmes de refroidissement par eau sont interdits.
- Les éléments internes aux étriers de freins peuvent être en acier ou en titane.

#### ◆ Conduits de refroidissement

Pour chaque frein, il est possible d'utiliser une canalisation d'air d'un diamètre intérieur maximum de 10 cm ou deux canalisations d'air d'un diamètre intérieur maximum de 7 cm. La canalisation d'air doit être circulaire sur au moins les 2/3 de sa longueur.

Seuls les points de montage suivants sont autorisés pour la fixation des canalisations pour amener l'air de refroidissement aux freins :

- les ouvertures d'origine dans la carrosserie peuvent être employées pour amener l'air de refroidissement aux freins ;
- la connexion des conduits d'air aux ouvertures d'origine de la carrosserie est libre pour autant que ces ouvertures restent inchangées.

Les canalisations d'air ne peuvent dépasser du périmètre de

The electronic control unit of the braking system is free, but must be entirely interchangeable with the original unit (i.e. the braking system must work when the unit is replaced with the series unit).

Sensors and actuators on the input side must remain unchanged, as must their function.

No sensor may be added, even for the purpose of data recording.

Brake linings are free, as well as their means of attachment (riveted, bonded, etc.). Protection plates may be removed or bent.

In the case of a car fitted with servo-assisted brakes, this device may be disconnected or replaced with a kit mounted between the brake pedal and the brake master cylinder.

The same applies for anti-lock braking systems.

If the anti-lock braking system (ABS) is disconnected or removed, the use of a mechanical rear braking distributor is authorised on condition that it is specified in the FIA/R-GT Technical Passport.

This proportioning device may be mounted inside the cockpit.

It is permitted to add a spring in the bore of the callipers and to replace the seals and the dust covers of the callipers.

Brake lines may be changed for aviation type lines.

A device for scraping away the mud which collects on the brake discs and/or the wheels may be added.

#### Brakes discs

Two types of front brake discs (with bell) and one type of rear brake disc (with bell) may be mentioned in the FIA/R-GT Technical Passport.

Brake discs made from carbon or ceramic material are prohibited.

A device to protect the brake discs from stones may be fitted.

If the brake discs do not come from the series model, they must comply with the following conditions :

- These discs may be ventilated.
- The maximum diameter of the discs for the front brakes is 300 mm for rallies on gravel and 380 mm for rallies on asphalt or other competitions.
- The maximum diameter of the discs for the rear brakes is 300 mm.
- For the sole purpose of installing the brake discs mentioned above, and only if necessary, it is permitted to modify the hub carriers (through machining only / without the addition of material).

#### Brakes callipers

The front brake calliper (maximum 6 pistons) and the rear brake calliper (maximum 4 pistons) mentioned in the FIA/R-GT Technical Passport may be used subject to the following conditions:

- Only 2 friction pads per calliper are authorised.
- Water cooling systems are forbidden.
- The internal parts of the brake callipers may be made from steel or titanium.

#### Brake cooling ducts

For each brake, it is possible to fit one air duct with an internal maximum diameter of 10 cm, or two air ducts with an internal maximum diameter of 7 cm. The air duct must be circular over at least 2/3 of its length.

Only the following mounting points are authorised for attaching the lines to bring the cooling air to the brakes:

- original apertures in the bodywork may be used to bring the cooling air to the brakes;
- the connection of the air ducts to the original apertures in the bodywork is free, provided that these apertures remain unchanged.

The air pipes must not extend beyond the perimeter of the

<p>la voiture vue du dessus.</p> <p><b>6.5.1 Frein à main</b></p> <p>Le frein à main mécanique peut être remplacé par le système hydraulique mentionné dans le Passeport Technique FIA/R-GT.</p> <p>Un circuit de freinage en diagonale (en X) ou le système d'origine est dans ce cas obligatoire.</p> <p>Il est autorisé de modifier la position du système de frein à main hydraulique à condition de rester à l'emplacement d'origine (sur le tunnel central ...).</p> <p><b>6.6 Direction</b></p> <p>Les canalisations reliant la pompe de direction assistée à la crémaillère de direction peuvent être remplacées par des canalisations conformes à l'Article 253-3.2.</p> <p>Un radiateur d'huile peut être ajouté pour la direction assistée.</p> <p>♦ <b>Renforts pour biellettes de direction</b></p> <p>Des renforts peuvent être ajoutés aux conditions suivantes :</p> <ul style="list-style-type: none"> <li>- Ils doivent être mentionnés dans le Passeport Technique FIA/R-GT.</li> <li>- Le matériau doit épouser la forme d'origine et être en contact avec celle-ci.</li> <li>- Le renforcement par adjonction de matière est autorisé.</li> <li>- Ces renforts ne doivent pas créer de corps creux ni permettre de solidariser deux pièces distinctes entre elles.</li> </ul> <p><b>6.7 Carrosserie</b></p> <p><b>6.7.1 Extérieur</b></p> <p>Sauf indication contraire dans le présent règlement, le matériau de tous les éléments de carrosserie doit être identique à celui de la voiture de base (voir Article 2).</p> <p>Les portes doivent être celles de la voiture de base de série (celles de la version Coupe Constructeur ne sont pas autorisées).</p> <p>Les enjoliveurs de roue doivent être enlevés.</p> <p>On peut monter des protège-phares qui n'aient d'autre but que de couvrir le verre de phare, sans influencer sur l'aérodynamisme de la voiture.</p> <p>Le montage de protections inférieures n'est autorisé qu'en rallye, à condition qu'elles soient effectivement des protections qui respectent la garde au sol, qui soient démontables et qui soient conçues exclusivement et spécifiquement afin de protéger les éléments suivants : moteur, radiateur, suspension, boîte de vitesses, réservoir, transmission, direction, échappement, bonbonne d'extincteur.</p> <p>Seulement en avant de l'axe des roues avant, ces protections inférieures peuvent s'étendre à toute la largeur de la partie inférieure du bouclier avant.</p> <p>Les fixations des boucliers avant et arrière ne peuvent pas être modifiées.</p> <p>Il est autorisé de rajouter des fixations supplémentaires (en plus des fixations d'origine qui doivent être conservées) pour fixer les pièces de carrosserie (bouclier, extensions d'aile...).</p> <p>On peut prévoir tout système de verrouillage du bouchon de réservoir d'essence.</p> <p>Le changement des balais d'essuie-glace avant et arrière est autorisé.</p> <p><u>Réservoir de lave-glace :</u></p> <p>La capacité du réservoir de lave-glace est libre, et le réservoir peut être déplacé dans l'habitacle selon l'Article 252-7.3, dans le coffre ou dans le compartiment moteur.</p> <p>Les pompes, les canalisations et les ajuteurs sont libres.</p> <p>Les pièces d'insonorisation en plastique peuvent être retirées de l'intérieur des passages de roues. Ces éléments en plastique peuvent être changés pour des éléments en aluminium ou en plastique de même forme.</p> <p>Les pièces de protection en plastique fixées sous la caisse (léchées par les filets d'air) peuvent être retirées.</p>	<p>car, as seen from above.</p> <p><b>Handbrake</b></p> <p>The mechanical handbrake may be replaced with a hydraulic system mentioned in the FIA/R-GT Technical Passport.</p> <p>A diagonal brake circuit (X shape) or the original system is mandatory.</p> <p>It is permitted to modify the position of the hydraulic handbrake system, provided that it remains in the location of the production car (on the central tunnel ...).</p> <p><b>Steering</b></p> <p>The lines linking the power steering pump to the rack may be replaced with lines conforming to Article 253-3.2.</p> <p>An oil radiator for the power steering system may be added.</p> <p><b>Reinforcements for steering rods</b></p> <p>Reinforcements may be added subject to the following conditions:</p> <ul style="list-style-type: none"> <li>- They must be mentioned in the FIA/R-GT Technical Passport.</li> <li>- The material must follow the original shape and be in contact with it.</li> <li>- The reinforcement through the addition of material is authorised.</li> <li>- These reinforcements must not create hollow sections and must not allow two separate parts to be joined together to form one.</li> </ul> <p><b>Bodywork</b></p> <p><b>Exterior</b></p> <p>Unless otherwise indicated in the present regulations, the material of all the elements of the bodywork must be identical to that of the basic car (see Article 2).</p> <p>The doors must be those of the series basic car (those of the Manufacturer's Cup version are not permitted).</p> <p>Hubcaps must be removed.</p> <p>Protective headlight covers may be fitted, provided that their only function is to cover the glass and that they have no influence on the car's aerodynamics.</p> <p>The fitting of underbody protections is authorised in rallies only, provided that these really are protections which respect the ground clearance, which are removable and which are designed exclusively and specifically in order to protect the following parts: engine, radiator, suspension, gearbox, tank, transmission, steering, exhaust, extinguisher bottles.</p> <p>Underbody protections may extend the whole width of the underside part of the front bumper only in front of the front wheel axis.</p> <p>The mountings of the front and rear bumpers cannot be modified.</p> <p>Additional mountings are authorised (in addition to the original mountings which must be retained) for attaching bodywork parts (bumper, wing extensions, etc.).</p> <p>Any locking system may be used for the cap of the petrol tank.</p> <p>The changing of the front and rear windscreen wiper blades is authorised.</p> <p><u>Windscreen washer tank:</u></p> <p>The capacity of the windscreen washer tank is free, and the tank may be installed in the cockpit according to Article 252-7.3, the luggage compartment or the engine bay.</p> <p>The pumps, lines and nozzles are free.</p> <p>Plastic soundproofing parts may be removed from the wheel openings. These plastic elements may be changed for aluminium or plastic elements of the same shape.</p> <p>Plastic protection parts fitted under the body (licked by the air flow) may be removed.</p>
--	--

Dans le cas où la lunette arrière est rendue démontable pour permettre l'accès à la roue de secours, celle-ci peut être réalisée en polycarbonate transparent d'une épaisseur minimale de 3 mm. Elle doit être fixée en 4 points au moyen de vis ou de goupilles métalliques.

#### 6.7.1.1 Pare choc avant et arrière

Il est permis de remplacer les pare-chocs avant et arrière et bas de caisse par des pièces géométriquement identiques, en fibre de verre et résine polyester.

#### 6.7.1.2 Toits ouvrants à volet

Le(s) toit(s) ouvrant(s) à volet (deux maximum) peut (peuvent) être utilisé(s) selon le Dessin n°9 :

- Ils doivent être mentionnés dans le Passeport Technique FIA/R-GT
- Hauteur maximale totale 10 cm
- Déplacement dans le premier tiers du toit
- Largeur maximale totale 500 mm.
- Dépassement par rapport au bord supérieur du pare-brise limité à 50 mm.

#### 6.7.2 Intérieur

Il est autorisé de reculer les sièges avant, mais pas au-delà du plan vertical défini par l'arête avant du siège arrière d'origine.

La limite relative au siège avant est constituée par le haut du dossier sans l'appuie-tête, et si l'appuie-tête est intégré au siège, par le point le plus en arrière des épaules du pilote.

Il est permis d'enlever les sièges arrière.

Les ceintures de sécurité arrière peuvent être enlevées.

6.7.2.1 Au cas où le réservoir serait installé dans le compartiment à bagages et les sièges arrière enlevés, une cloison résistant au feu et étanche aux flammes et aux liquides doit séparer l'habitacle du réservoir.

Dans le cas des voitures à deux volumes, il est possible d'utiliser une cloison non structurelle de plastique transparent et non inflammable entre l'habitacle et l'emplacement du réservoir.

#### 6.7.2.2 Tableau de bord

Le tableau de bord doit rester d'origine.  
La console centrale peut être supprimée.

#### 6.7.2.3 Plancher

Les tapis de sol sont libres et peuvent donc être enlevés.

#### 6.7.2.4 Autres matériaux d'insonorisation et garnitures

Il est permis d'enlever les matériaux d'insonorisation et les garnitures, excepté ceux mentionnés aux Articles 6.7.2.3 (Portières) et 6.7.2.2 (Tableau de bord).

#### 6.7.2.5 Système de chauffage

L'appareil de chauffage d'origine peut être supprimé mais un système de désembuage électrique ou similaire doit être conservé.

Les éléments suivants du système de climatisation peuvent être supprimés : condenseur et ventilateur auxiliaire, réservoir de fluide, évaporateur et ventilateur d'évaporateur, vanne d'expansion ainsi que tous les tuyaux, raccords, contacteurs, capteurs et actionneurs nécessaires au fonctionnement du système.

Seulement dans le cas où son système d'entraînement est complètement indépendant de tout autre système, il est possible de supprimer le compresseur de climatisation. Dans le cas inverse, la suppression du compresseur de climatisation doit être mentionné dans le Passeport Technique FIA/R-GT.

Le compresseur peut être rendu inopérant.

Si certains éléments sont communs au système de chauffage, il doivent être conservés.

6.7.2.6 Il est permis de retirer la plage arrière amovible dans les voitures à deux volumes.

#### 6.7.3 Accessoires additionnels

If the rear window is removable to allow access to the spare wheel, it may be made from transparent polycarbonate with a minimum thickness of 3 mm. It must be attached at 4 points by means of metal screws or pins.

#### Front and rear bumpers

The front and rear bumpers and the doors sills may be replaced with parts that are geometrically identical and made from fibreglass and polyester resin.

#### Roof vents with a flap

Roof vent(s) with a flap (2 maximum) may be used according to Drawing n°9:

- They must be mentioned in the FIA/R-GT Technical Passport
- Total max. height: 10 cm
- Movement within the first third of the roof
- Total max. width: 500 mm.
- Overhang in relation to the upper edge of the windscreen limited to 50 mm.

#### Interior

The front seats may be moved backwards, but not beyond the vertical plane defined by the front edge of the original rear seat.

The limit relating to the front seat is formed by the height of the seat without the headrest, and if the headrest is incorporated into the seat, by the rearmost point of the driver's shoulders.

The rear seats may be removed.

The rear safety belts may be removed.

Should the fuel tank be installed in the boot and the rear seats removed, a fireproof and liquid-proof bulkhead must separate the cockpit from the fuel tank.

In the case of twin-volume cars it is possible to use a non-structural partition wall in transparent, non-flammable plastic between the cockpit and the tank location.

#### Dashboard

The dashboard must remain original.  
The central console may be removed.

#### Floor

Carpets are free and may thus be removed.

#### Other soundproofing materials and trim

Other soundproofing materials and trim, except for those mentioned under Articles 6.7.2.3 (Doors) and 6.7.2.2 (Dashboard), may be removed.

#### Heating system

The original heating systems may be removed, but an electric demist system or similar must be retained.

The following parts of the air conditioning system may be removed: condenser and auxiliary fan, fluid tank, evaporator and fan, expansion valve, as well as all pipes, connections, contact switches, sensors and actuators necessary for the functioning of the system.

Only if its drive system is completely independent of any other system it is possible to remove the air conditioning compressor. If that is not the case, the removal of the air conditioning compressor must be mentioned in the FIA/R-GT Technical Passport.

The compressor may be rendered inoperative.

If certain elements are common with the heating system, they must be retained.

The removable rear shelf in twin-volume cars may be removed.

#### Additional accessories

Sont autorisés sans restriction tous ceux qui sont sans effet sur le comportement de la voiture, tels ceux rendant l'intérieur de la voiture plus esthétique ou confortable (éclairage, chauffage, radio, etc.).

Ces accessoires ne peuvent en aucun cas, même indirectement, augmenter la puissance du moteur ou avoir une influence sur la direction, la transmission, les freins ou les aptitudes à la tenue de route.

Le rôle de toutes les commandes doit rester celui prévu par le constructeur.

Il est permis de les adapter de façon à les rendre mieux utilisables ou plus facilement accessibles, comme par exemple un levier de frein à main plus long, une semelle supplémentaire sur la pédale de frein, etc.

Est permis ce qui suit :

- 1 Des instruments de mesure, compteurs, etc. peuvent être installés ou remplacés, avec des fonctions éventuellement différentes. Pareille installation ne doit pas entraîner de risques. Toutefois, le compteur de vitesse ne peut pas être retiré si le règlement particulier de la compétition l'en empêche.
- 2 L'avertisseur peut être changé et/ou un avertisseur supplémentaire peut être ajouté à la portée du passager. Sur route fermée, l'avertisseur n'est pas obligatoire.
- 3 Le mécanisme du blocage du frein de stationnement peut être retiré de façon à obtenir un déblocage instantané ("fly-off handbrake").
- 4 Le volant de direction est libre.  
Le système de verrouillage de l'antivol de direction peut être rendu inopérant.  
Le mécanisme de déverrouillage rapide doit consister en un flasque concentrique à l'axe du volant, de couleur jaune obtenue par anodisation ou tout autre revêtement durable, et installé sur la colonne de direction derrière le volant.  
Le déverrouillage doit s'opérer en tirant sur le flasque suivant l'axe du volant.
- 5 Il est permis d'ajouter des compartiments supplémentaires dans la boîte à gants.  
**Des poches peuvent être ajoutées** aux portières.
- 6 Des plaques de matériau isolant peuvent être montées afin de protéger les passagers ou les pièces du feu ou de la chaleur.

#### 6.7.4 Renforts

Des barres de renfort peuvent être montées sur les points d'attache de la suspension à la coque ou au châssis d'un même train, de part et d'autre de l'axe longitudinal de la voiture, à condition d'être démontables et boulonnées.

La distance entre un point de fixation de la suspension et un point d'ancrage de la barre ne peut être supérieure à 100 mm, sauf s'il s'agit d'une barre transversale homologuée avec l'armature de sécurité et sauf dans le cas d'une barre supérieure fixée à une suspension Mac Pherson ou similaire.

Dans ce dernier cas, la distance maximale entre un point d'ancrage de la barre et le point d'articulation supérieur est de 150 mm (Dessins 255-2 et 255-4).

En dehors de ces points, cette barre ne doit pas posséder d'ancrage sur la coque ou les éléments mécaniques.

All those which have no influence on the car's behaviour, for example equipment which improves the aesthetics or comfort of the car interior (lighting, heating, radio, etc.), are allowed without restriction.

In no case may these accessories increase the engine power or influence the steering, transmission, brakes, or roadholding, even in an indirect fashion.

All controls must retain the role laid down for them by the manufacturer.

They may be adapted to facilitate their use and accessibility, for example a longer handbrake lever, an additional flange on the brake pedal, etc.

The following is allowed:

Measuring instruments such as speedometers, etc., may be installed or replaced, and possibly have different functions. Such installations must not involve any risk. However, the speedometer may not be removed if the supplementary regulations of the competition prevent this.

The horn may be changed and/or an additional one added, within reach of the passenger.

The horn is not compulsory on closed roads.

The handbrake locking mechanism may be removed in order to obtain instant unlocking (fly-off handbrake).

The steering wheel is free.

The locking system of the anti-theft steering lock may be rendered inoperative.

The quick release mechanism must consist of a flange concentric to the steering wheel axis, coloured yellow through anodisation or any other durable yellow coating, and installed on the steering column behind the steering wheel.

The release must be operated by pulling the flange along the steering wheel axis.

Additional compartments may be added to the glove compartment.

Pockets **may be added** in the doors.

Insulating material may be added to protect the passengers or parts from fire or heat.

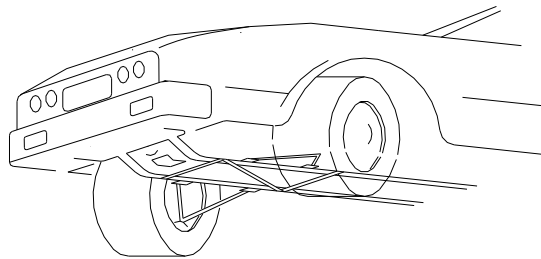
#### Reinforcements

Reinforcement bars may be fitted on the suspension mounting points to the bodyshell or chassis of the same axle, on each side of the car's longitudinal axis, on condition that they are removable and are attached by means of bolts.

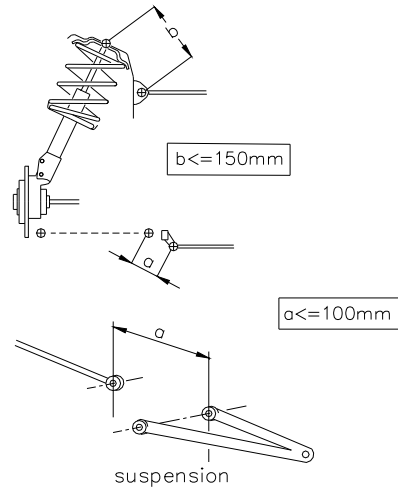
The distance between a suspension attachment point and an anchorage point of the bar cannot be more than 100 mm, unless the bar is a transverse strut homologated with the safety cage, or unless it is an upper bar attached to a McPherson suspension or similar.

In the latter case, the maximum distance between an anchorage point of the bar and the upper articulation point is 150 mm (Drawings 255-2 and 255-4).

Apart from these points, this bar must not be mounted on the bodyshell or the mechanical parts.



255-2



255-4

Si le véhicule de série est équipé d'une barre de renfort, il est autorisé de supprimer ou de remplacer la barre de série par une barre conforme aux prescriptions mentionnées ci-dessus.

Les renforts de la partie suspendue sont autorisés à condition qu'il s'agisse d'un matériau épousant la forme d'origine et en contact avec celle-ci.

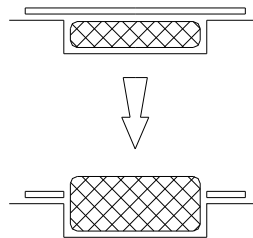
If the series vehicle is equipped with a reinforcement bar, it is permitted to remove or replace the series bar with a bar conforming to the prescriptions mentioned above.

Strengthening of the suspended part is allowed, provided that the material used follows the original shape and is in contact with it.

6.7.5

Lorsque la roue de secours est placée d'origine dans un logement fermé, et lorsque cette roue est changée pour une plus épaisse (voir Article 6.4), située dans cet emplacement, il est possible de supprimer du couvercle de l'emplacement de la roue la surface induite par le diamètre de la nouvelle roue (Dessin 254-2).

When the spare wheel is originally set in a closed accommodation, and when this wheel is changed for a thicker one (see Article 6.4), situated in this space, it is possible to remove from the cover of the location of the wheel the surface induced by the diameter of the new wheel (Drawing 254-2).



254-2

6.8

**Système électrique**

◆ **Batterie**

Marque et type de batterie :

La marque, la capacité et les câbles de la (des) batterie(s) sont libres.

La tension nominale doit être identique ou inférieure à celle de la voiture de série.

Le nombre de batteries prévues par le constructeur doit être maintenu.

Emplacement de la (des) batterie(s) :

Son emplacement est libre.

Si elle est installée dans le cockpit :

- la batterie doit être située en arrière de l'assise des sièges pilote ou copilote.
- la batterie doit être de type "sèche"

Fixation de la batterie :

Chaque batterie doit être fixée solidement et la borne positive doit être protégée.

Dans le cas où la batterie est déplacée par rapport à sa position d'origine, la fixation à la coque doit être constituée d'un siège métallique et de deux étriers métalliques avec revêtement isolant fixés au plancher par boulons et écrous.

La fixation de ces étriers doit utiliser des boulons métalliques de 10 mm minimum de diamètre et, sous chaque boulon, une contreplaque au-dessous de la tôle de la carrosserie d'au moins 3 mm d'épaisseur et d'au moins 20 cm<sup>2</sup> de surface.

Batterie humide :

Une batterie humide doit être couverte d'une boîte de plastique étanche possédant sa propre fixation.

**Electrical system**

**Battery**

Make and type of battery :

The make, capacity and cables of the battery are free.

The nominal voltage must be the same or lower than that of the standard production car.

The number of batteries laid down by the manufacturer must be retained.

Location of the battery(ies) :

Its location is free.

If installed in the cockpit:

- the battery must be situated behind the base of the driver's or co-driver's seat.
- the battery must be a dry battery.

Battery fixing:

Each battery must be securely fixed and the positive terminal must be protected.

Should the battery be moved from its original position, it must be attached to the body using a metal seat and two metal clamps with an insulating covering, fixed to the floor by bolts and nuts.

For attaching these clamps, metallic bolts with a diameter of at least 10 mm must be used, and under each bolt, a counterplate at least 3 mm thick and with a surface of at least 20 cm<sup>2</sup> beneath the metal of the bodywork.

Wet battery:

A wet battery must be covered by a leak proof plastic box, attached independently of the battery.



<p>La boîte de protection doit comporter une prise d'air avec sortie en dehors de l'habitacle (voir Dessins 255-10 et 255-11).</p> <p>♦ <b>Générateur</b></p> <p>Le remplacement par un générateur de plus grande puissance est autorisé. Une dynamo ne peut être remplacée par un alternateur et vice-versa.</p> <p>♦ <b>Système d'éclairage</b></p> <p>6 phares supplémentaires maximum, y compris les relais correspondants, sont autorisés dans la mesure où les lois du pays l'acceptent. Si les feux antibrouillard de série sont conservés, ils sont comptabilisés comme des phares additionnels. Ils ne peuvent pas être montés par encastrement. Le nombre de phares et de feux divers extérieurs doit toujours être pair. Les phares d'origine peuvent être rendus inopérants, et peuvent être couverts par du ruban adhésif. Ils peuvent être remplacés par d'autres, dans le respect de cet article. Le montage d'un phare de recul est autorisé à la condition qu'il ne puisse être utilisé que lorsque le levier de changement de vitesse est sur la position "marche arrière" et sous réserve de l'observation des règlements de police à ce sujet. Il est permis d'ajouter des fusibles au circuit électrique.</p> <p><b>6.9 Circuit de carburant</b></p> <p>Un réservoir type FT3, FT3.5 ou FT5 est obligatoire. Il est possible de placer à l'extérieur un filtre et une pompe de caractéristiques identiques à celle homologuée. Ces pièces doivent être protégées de façon adéquate. Le montage d'une pompe à essence supplémentaire est autorisé, mais elle doit être uniquement une pompe à essence de secours, c'est-à-dire qu'elle ne peut pas fonctionner en supplément de celle autorisée. Elle doit être uniquement connectable lorsque le véhicule est arrêté et à l'aide d'un dispositif purement mécanique placé à côté des pompes. Les orifices de remplissage ne peuvent pas être situés dans les vitres. Les canalisations d'essence doivent être changées pour des canalisations de type aviation, le parcours de ces canalisations étant libre. Il est autorisé de percer 2 trous (diamètre maximum 60 mm ou surface équivalente) dans le plancher, dont la seule fonction est de faire passer les canalisations nécessaires à l'alimentation / dégazage du réservoir de carburant. La capacité totale des réservoirs de carburant ne doit pas excéder 85 L.</p> <p><b>6.10 Cric et pistolet à roue</b></p> <p>Les points de levage du cric peuvent être renforcés, changés de place, et on peut en augmenter le nombre. Ces modifications sont limitées exclusivement aux points d'ancrage du cric. Le cric doit fonctionner exclusivement manuellement (actionné soit par le pilote, soit par le copilote), c'est-à-dire sans l'aide d'un système équipé d'une source d'énergie hydraulique, pneumatique ou électrique. Le pistolet à roue ne doit pas permettre de démonter plus d'un écrou à la fois.</p> <p><b>6.11 Armature de sécurité</b></p> <p>L'armature de toute voiture doit être homologuée par une ASN conformément au règlement d'homologation pour armature de sécurité (pour voitures de rallye). Pour les passeports techniques valables à partir du 01.02.2014, seul le règlement d'homologation pour armature de sécurité de l'année en cours s'applique.</p> <p><b>6.12 Mousses de protection pour le choc latéral</b></p> <p>Les mousses de protection pour le choc latéral sont obligatoires.</p>	<p>The protection box must include an air intake with its exit outside the cockpit (see Drawings 255-10 and 255-11).</p> <p><b>Generator</b></p> <p>May be replaced by a more powerful one.</p> <p>A dynamo may not be replaced by an alternator and vice versa.</p> <p><b>Lighting system</b></p> <p>A maximum of 6 additional headlights including the corresponding relays are allowed, provided that this is accepted by the laws of the country. If the series fog lamps are kept, they are counted as additional headlights. They may not be housed within the bodywork. Headlights and other exterior lights must always exist in pairs. The original headlights can be made inoperative and covered with adhesive tape. They can be replaced by other headlights, in compliance with this article. A reversing light may be fitted, provided that it can only be used when the gear lever is in the "reverse" position, and provided that the police regulations on this subject are observed.</p> <p>Fuses may be added to the electrical circuit.</p> <p><b>Fuel circuit</b></p> <p>An FT3, FT3.5 or FT5 fuel tank is mandatory. A filter and a pump with identical characteristics to the homologated one may be placed outside. These parts must be protected in an adequate fashion. The fitting of a second fuel pump is authorised, but this must be only a spare fuel pump, i.e. it cannot operate in addition to the authorised pump. It must be connectable only when the car is immobile and by means of a purely mechanical device situated beside the pumps.</p> <p>The filler holes may not be located in the window panels.</p> <p>Fuel lines must be changed for aviation type lines, the route of these lines being free.</p> <p>It is authorised to drill 2 holes (maximum diameter of 60 mm or equivalent area) in the floor, for the sole purpose of allowing the passage of the lines necessary to feed/empty the fuel tank. The total capacity of the tanks must not exceed 85L.</p> <p><b>Jack and wheel gun</b></p> <p>The jacking points may be strengthened, moved and increased in number. These modifications are limited exclusively to the jacking points. The jack must be operated exclusively by hand (either by the driver, or by the co-driver), i.e. without the help of a system equipped with a hydraulic, pneumatic or electric energy source.</p> <p>The wheel gun must not allow the removal of more than one nut at a time.</p> <p><b>Safety cage</b></p> <p>The safety cage of any car must be homologated by an ASN in conformity with the homologation regulations for safety cages (for rally cars). For technical passports valid as from 01.02.2014, the homologation regulations for safety cages of the current year apply.</p> <p><b>Foam to protect against lateral collisions</b></p> <p>Foam to protect against lateral collisions is mandatory.</p>
--	--

<p>Dans le but d'installer les mousses de protection pour le choc latéral, il est obligatoire d'homologuer et d'utiliser les éléments suivants :</p> <ul style="list-style-type: none"> <li>- Une modification de la partie intérieure de la porte.</li> <li>- Des vitres latérales en polycarbonate (épaisseur minimale 4 mm). Ces vitres doivent être démontables sans utiliser d'outil.</li> <li>- Des garnitures de portes (6 plis de carbone ou carbone-kevlar)</li> </ul> <p>Volume minimum de mousse : 60 l (voir document intitulé : <i>Specification for 2011 Door foam</i>).</p>	<p>With the aim of installing foam to protect against lateral collisions, it is obligatory to homologate and use the following:</p> <ul style="list-style-type: none"> <li>- Modification of the interior part of the door.</li> <li>- Polycarbonate side windows (minimum thickness 4 mm). It must be possible for these windows to be removed without the use of tools.</li> <li>- Door trims (6-ply of carbon or carbon-Kevlar).</li> </ul> <p>Minimum volume of foam: 60L (see document titled: <i>Specification for 2011 Door foam</i>).</p>
<p><b>6.13 Lunette arrière / vitres latérales arrière</b></p> <p>La lunette arrière et les vitres latérales arrière peuvent être remplacés par des vitrages en polycarbonate. L'épaisseur minimale de ces vitrages est de 4mm.</p>	<p><b>Rear window / rear side windows</b></p> <p>The rear window and rear side windows may be replaced by polycarbonate glazing. The minimum thickness of these windows is 4mm.</p>
<p><b>6.14 Sièges et supports de siège</b></p> <p>Les sièges doivent être conformes à l'Article 253-16.</p> <ul style="list-style-type: none"> <li>◆ <b>Supports et ancrages de sièges</b></li> <li>Les supports et ancrages de sièges doivent être conformes à l'Article 253-16 et être mentionnés dans le Passeport Technique FIA/R-GT.</li> <li>◆ <b>Points de fixation des harnais de sécurité</b></li> <li>Ils doivent être conformes à l'Article 253-16 et être mentionnés dans le Passeport Technique FIA/R-GT.</li> </ul>	<p><b>Seats and seat supports</b></p> <p>Seats must comply with Article 253-16.</p> <p><b>Seat supports and anchorages</b></p> <p>Seat supports and anchorages must comply with Article 253-16 and must be mentioned in the FIA/R-GT Technical Passport.</p> <p><b>Safety harness attachment points</b></p> <p>They must comply with Article 253-16 and must be mentioned in the FIA/R-GT Technical Passport.</p>

<b>MODIFICATIONS APPLICABLES AU 01.01.2016</b>	<b>MODIFICATIONS APPLICABLE ON 01.01.2016</b>
--	---

.....

<b>MODIFICATIONS APPLICABLES AU 01.01.2017</b>	<b>MODIFICATIONS APPLICABLE ON 01.01.2017</b>
--	---

.....