

YZR6

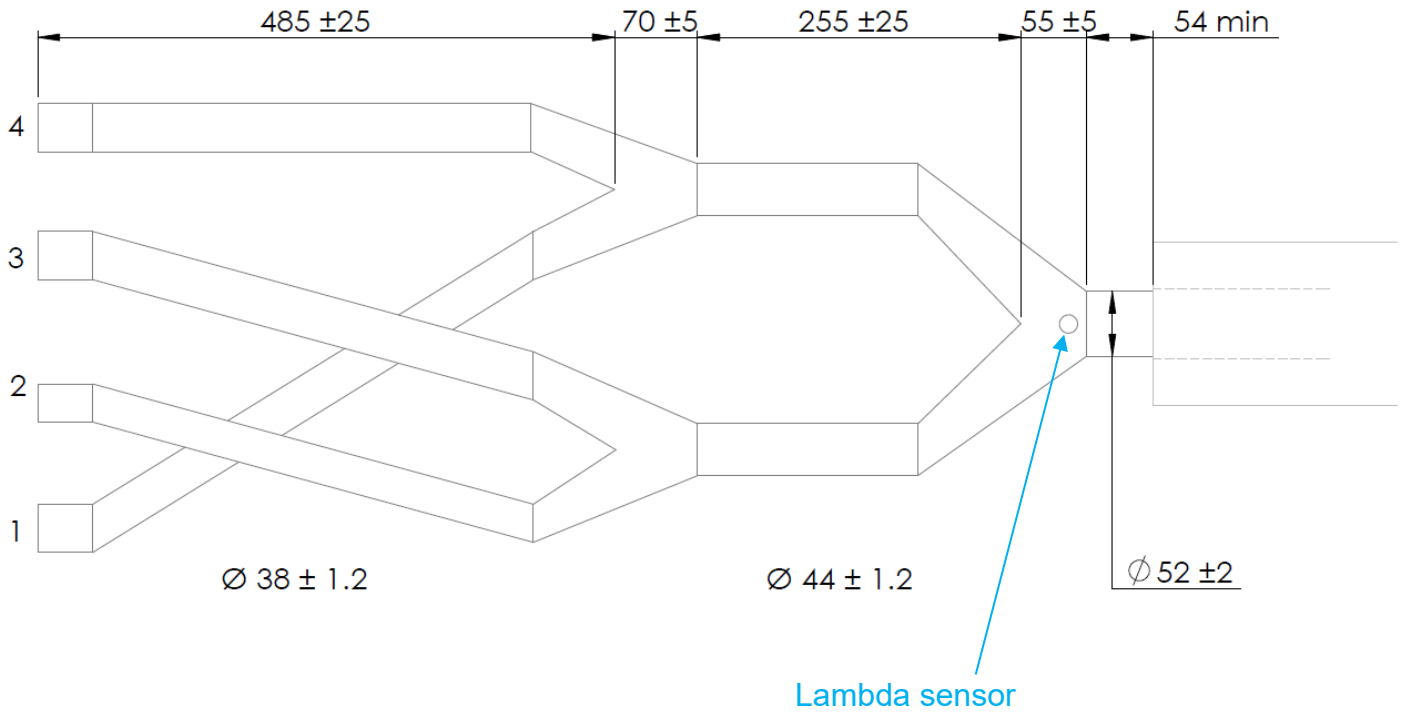
ECHAPPEMENT / EXHAUST

Dessin de l'échappement complet
Drawing of the complete exhaust

III-L1) Echappement / Exhaust

All dimensions in mm

All diameters are internal diameters



CATALYSEUR / CATALYTIC CONVERTER

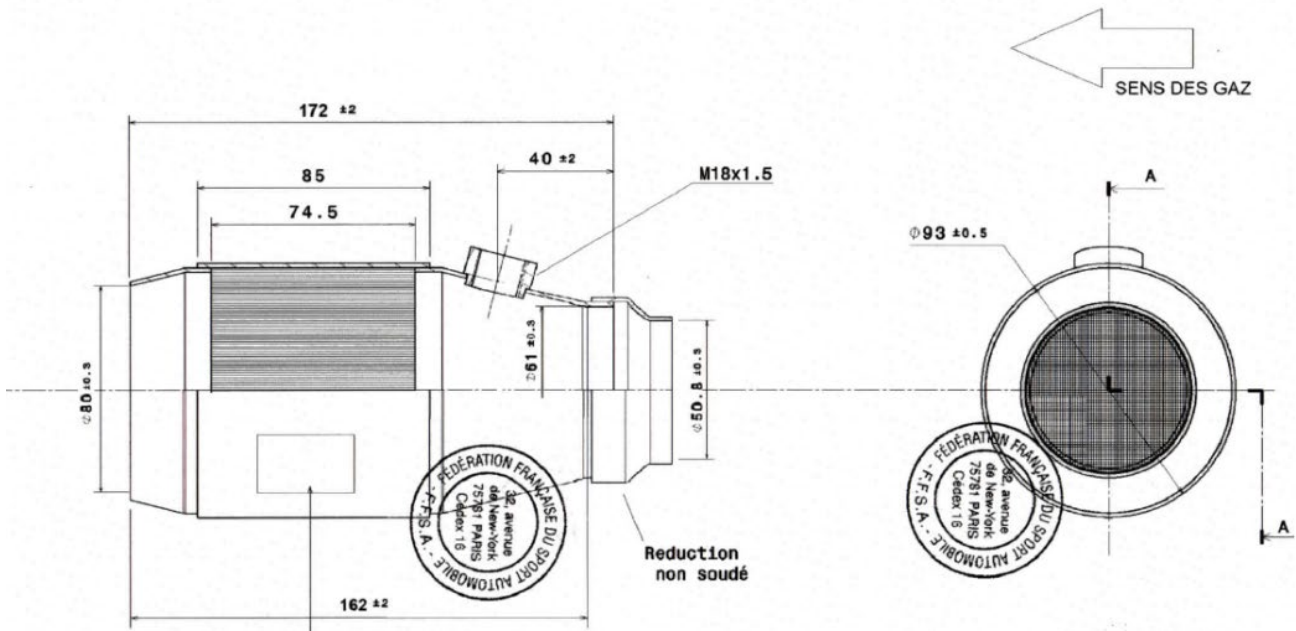
C12-4) Catalyseur - déposé
Catalytic converter - dismounted



Dessin du catalyseur complet Drawing of the complete catalytic converter

III-L2) Catalyseur / Catalytic converter

Homologation : FFSA-015-50321/95034



ROSI Racing "Date JJ/MM/AA"
50321 96 02B
95034

Poids total = 1.000 Kgs ± 0.05

Tolérance générale = +/- 1 mm

Rep.	Nbr.	DESCRIPTION	MATERIAL	PART NUMBER
		ROSI RACING	Route d'Onet le Chateau 12330 Souyri	
		CATALYSEUR		
		Ass avec cônes + reduction		
		Monolithe Ø90 x 74.5		
		100 cellules / pouce carré		
			Echelle : 08/08	A3
			Plancha : 1/1	
			Établi par : E.Panissié	
			Le : 23-11-2017	
			95034 100 1N	

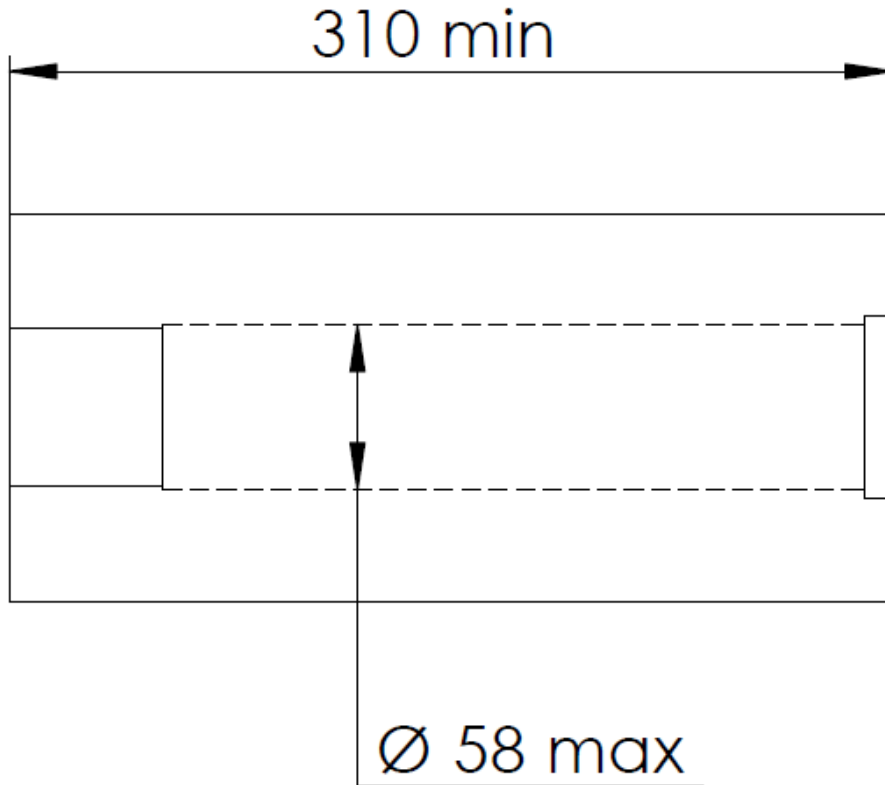
SILENCIEUX / SILENCER

Dessin du silencieux complet - tolérances sur les dimensions : +/-1%
Drawing of the complete silencer- tolerances on dimensions : +/-1%

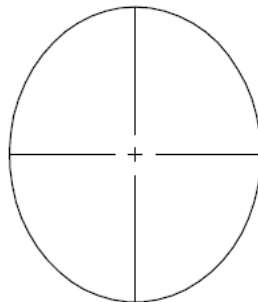
III-L3) Silencieux / Silencer

All dimensions in mm

All diameters are internal diameters



SECTION OF SILENCER



Free shape with
Min surface of 125 cm²