



FEDERATION
INTERNATIONALE
DE L'AUTOMOBILE
WWW.FIA.COM

2025

ANNEXE J / APPENDIX J – ARTICLE 258-2

Règlement Technique pour Voitures de Course de Côte – Catégorie 2

Technical Regulations for Hill Climb Cars – Category 2

Article modifié-Modified Article	Date d'application-Date of application	Date de publication-Date of publication

ART. 1	ADMISSIBILITE	ELIGIBILITY
1.1	<p>Catégorie 2</p> <p>Les voitures admissibles dans la Catégorie 2 doivent être des voitures de compétition monoplaces ou biplaces, construites en exemplaires uniques et destinées uniquement à la compétition.</p>	<p>Category 2</p> <p>Vehicles eligible for Category 2 must be two-seater or single-seater competition cars, built as single examples and destined solely for competition.</p>
ART. 2	DEFINITIONS	DEFINITIONS
2.1	<p>Habitacle</p> <p>Volume utilisé pour accueillir le pilote.</p>	<p>Cockpit</p> <p>The volume used to accommodate the driver.</p>
2.2	<p>Fiche Technique Facteur de Performance</p> <p>Ensemble des informations techniques de la voiture déclarées via le site internet dédié "Facteur de Performance" : www.fiaperformancefactor.com</p> <p>La Fiche Technique PF doit être générée via le site internet PF exclusivement.</p> <p>Chaque Fiche Technique PF est identifiée par un code PF-ID unique qui l'associe à la configuration de la voiture engagée dans le cadre d'une Compétition.</p>	<p>Performance Factor Technical Sheet</p> <p>All the technical information of the car is declared via the dedicated "Performance Factor" website: www.fiaperformancefactor.com</p> <p>The PF Technical Sheet must be generated exclusively by the PF website.</p> <p>Each PF Technical Sheet is identified by a unique PF-ID code which links it to the configuration of the car entered in a Competition.</p>
2.3	<p>Nombre Facteur de Performance (PF)</p> <p>Le nombre PF indique le niveau de performance de la voiture et permet sa catégorisation en accord avec le Règlement Sportif.</p> <p>Le PF est déterminé par une analyse globale des facteurs influant sur les performances de course d'une voiture.</p> <p>Le PF d'une voiture peut changer suivant les modifications apportées aux paramètres de la voiture.</p> <p>Le nombre PF doit être généré exclusivement via le site internet PF et est indiqué sur la Fiche Technique PF dédiée.</p>	<p>Performance Factor number (PF)</p> <p>The PF number indicates the car's level of performance and its categorisation in accordance with the Sporting Regulations.</p> <p>The PF is determined via a comprehensive analysis of the factors that influence the car's race performance.</p> <p>The PF of a car can change depending on the modifications made to the car's parameters.</p> <p>The PF number of a car must be generated exclusively by the PF website and is on the dedicated PF Technical Sheet.</p>
2.4	<p>Nombre Facteur de Performance du moteur (PFe)</p> <p>Le nombre PFe indique le niveau de performance du moteur. Le nombre PFe doit être généré via le site internet PF.</p>	<p>Engine Performance Factor number (PFe)</p> <p>The PFe number indicates the engine's level of performance. The PFe number must be generated by the PF website.</p>
2.5	<p>Carrosserie</p> <p>Toutes les parties entièrement suspendues de la voiture, léchées par les filets d'air.</p>	<p>Bodywork</p> <p>Bodywork is all the entirely suspended parts of the car licked by the airstream.</p>
2.6	<p>Châssis</p> <p>Structure d'ensemble de la voiture qui assemble les parties mécaniques et la carrosserie, y compris toute pièce solidaire de ladite structure.</p>	<p>Chassis</p> <p>The overall structure of the car around which are assembled the mechanical components and the bodywork including any structural part of the said structure.</p>

2.7	Polymère Renforcé par des Fibres (FRP)	Fibre Reinforced Polymer (FRP)
	Matériau composite composé d'une matrice polymère renforcée par des fibres.	Composite material made of a polymer matrix reinforced by fibres.
2.8	Tolérance de planéité	Flatness tolerance
	La zone de tolérance de planéité est la zone comprise entre deux plans parallèles, dans laquelle la surface en question devrait s'inscrire pour être qualifiée de "plane". La tolérance de planéité est la distance entre ces plans parallèles.	The flatness tolerance zone is the area between two parallel planes, into which the surface in question would need to fit in order to qualify as "flat". The flatness tolerance is the distance between those parallel planes.
ART. 3	REGLEMENTATION	REGULATIONS
3.1	Rôle de la FIA	Role of the FIA
	Le présent règlement technique, applicable aux Voitures de Course de Côte de Catégorie 2, est publié par la FIA.	The following technical regulations for Hill Climb Category 2 Cars are issued by the FIA.
3.2	Voitures admissibles	Eligible cars
	Pour être admise dans la Catégorie 2 des Courses de Côte, une voiture doit détenir une Fiche Technique PF, un passeport technique national délivré par une ASN et répondre aux prescriptions du présent règlement.	A vehicle to be eligible in the Hill Climb Category 2 class, must hold a PF Technical Sheet, a national technical passport issued by an ASN and comply with the prescriptions of these technical regulations.
3.3	Mesures	Measurements
	A moins que le présent règlement n'en dispose autrement, toutes les mesures de la voiture doivent être prises lorsque la voiture est à l'arrêt sur une surface plane et horizontale, à l'endroit indiqué dans le Règlement Sportif ou le Règlement Particulier.	Unless otherwise defined by this regulation, all car measurements must be taken while the car is stationary on a flat surface in the location stated in the Sporting or Supplementary Regulations.
	Pour être considérée comme plane, cette surface doit avoir une tolérance de planéité maximale de 5 mm.	In order to be considered flat, this surface must have a maximum flatness tolerance of 5 mm.
3.3.1	Mesures par rapport au sol	Measurement respect to the ground
	Pour toutes les mesures affectées par la pression des pneus, celle-ci peut être augmentée jusqu'à une valeur maximale de 1,0 bar si elle est inférieure à cette valeur.	For all the measurements affected by the tyre pressure, it can be increased to a maximum value of 1.0 bar if below that value.
ART. 4	POIDS	WEIGHT
4.1	Poids minimum de la voiture	Car Minimum weight
	Il s'agit du poids réel de la voiture, sans le pilote ni son équipement.	Is the real weight of the car without the driver and his equipment.
	Tous les réservoirs de liquide (lubrification, refroidissement, freinage, chauffage le cas échéant) doivent être au niveau normal, à l'exception des réservoirs de liquide de lave-glace et de carburant, qui doivent être vides.	All the liquid tanks (lubrication, cooling, braking, heating where applicable) must be at the normal level, with the exception of the windscreen washer and fuel tanks, which must be empty.
	A aucun moment pendant la Compétition, le poids de la voiture ne peut être inférieur au poids minimum calculé via le site internet PF et reporté sur la Fiche Technique PF de la voiture engagée dans la Compétition.	At no time during the Competition may the car weight less the minimum weight calculated by PF website and reported in the PF Technical Sheet of the car entered in the Competition.
	Le poids minimum de la voiture est calculé à l'aide des données saisies sur le site internet PF et il peut varier en fonction des modifications apportées aux paramètres de la voiture (voir Annexe 1 du présent règlement).	The car minimum weight is calculated using the inputs entered in the PF website and it can change depending on the modifications made to the car's parameters (see Appendix 1 of this regulations).
ART. 5	CARROSSERIE ET DIMENSIONS EXTERIEURES	BODYWORK AND EXTERIOR DIMENSIONS
5.1	Longueur	Length
	La longueur hors-tout de la voiture ne doit pas dépasser 4800 mm.	The overall length of the car must not exceed 4800 mm.
5.2	Largeur	Width
	La largeur hors-tout de la voiture, y compris les roues complètes, ne doit pas dépasser 2000 mm, les roues directrices étant dirigées vers l'avant.	The overall width of the car including the complete wheels must not exceed 2000 mm, when the steered wheels are in the straight ahead position.
5.3	Hauteur	Height
	Aucune partie d'une structure aérodynamique ne doit être située à plus de 900 mm du sol.	No part of an aerodynamic structure may be situated more than 900 mm from the ground.

5.4	Portes	Doors
	Les portes, lorsqu'elles sont ouvertes, doivent permettre un accès libre aux sièges. Aucun élément mécanique ne doit entraver l'accès aux sièges. La poignée extérieure des portes des voitures fermées doit être clairement indiquée.	The doors when opened must afford free access to the seats. No mechanical element may hinder access to the seats. The external door handle on closed cars must be clearly indicated.
	Les voitures à portes coulissantes ou à ouverture papillon ne sont admises que si elles sont munies d'un dispositif de sécurité permettant d'évacuer rapidement et facilement les occupants de la voiture dans n'importe quelle position.	Cars with sliding doors or gull wing doors are admitted only if they are fitted with a safety device enabling the occupants of the car to be evacuated quickly and easily in any position.
	Les portes doivent comporter une fenêtre, réalisée en matériau transparent (épaisseur minimale de 2,0 mm).	The doors must include a window, made of transparent material (minimum thickness of 2.0 mm).
	Les portes doivent être conçues de manière à ce que la vision latérale du pilote ne soit jamais limitée.	The doors must be designed in such a way that the lateral vision of the driver is never restricted.
	Chaque porte ne doit comporter qu'une seule poignée extérieure qui doit être du type levier, actionnée par une traction vers le haut, et qui doit être clairement indiquée par une flèche de couleur rouge ou d'une autre couleur contrastée.	Each door must have only one outside handle which must be of a lever type, operated by being pulling upwards, and which must be clearly indicated by an arrow in red or in another contrasting colour.
	Les axes d'articulation des portières doivent être sous forme de goupilles, pouvant être démontées, sans outils, de l'extérieur de la voiture.	Door hinges must be designed in the form of pins which can be removed, without using tools, from the outside of the car.
5.4.1	Accès à l'habitacle (voitures fermées)	Cockpit access (closed cars)
	Pour être d'une taille adéquate, les ouvertures de portières donnant accès à l'habitacle doivent :	In order to ensure that the door openings giving access to the cockpit are of adequate size, they must:
	<ul style="list-style-type: none"> • permettre l'insertion du gabarit, dont les dimensions et la position sont définies dans le Dessin 1 de l'Annexe 2. Le Gabarit doit avoir une surface minimale de 250 000 mm². Seules les dimensions A, B, C et D peuvent être ajustées, comme indiqué dans le dessin mentionné ci-dessus. • Pour cet essai, la face inférieure du Gabarit sera maintenue parallèle au sol. La face arrière doit rester à une distance supérieure à 20 mm de la face avant de la structure anti-tonneau principale. • Le Gabarit sera déplacé transversalement de l'extérieur de la voiture jusqu'à une position où la surface intérieure se trouve à 150 mm de l'axe longitudinal de la voiture, des deux côtés de la voiture. • Seuls le siège et toute la garniture, y compris les fixations, peuvent être enlevés pour cet essai. 	<ul style="list-style-type: none"> • Allow the insertion of the template, whose dimensions and position are defined by Drawing 1 of Appendix 2. The Template must have a minimum surface area of 250 000 mm². Only the dimensions A, B, C and D can be adjusted, as indicated in the drawing mentioned above. • For this test, the lower side of the template will be held parallel to the ground. The rear side must stay at distance greater than 20 mm in front of the front face of the principal rollover structure. • The template will be moved transversally from outside the car to a position where the inner surface is 150 mm from the longitudinal centreline of the car, on both the sides of the car. • Only the seat and all padding, including fixings, may be removed for this test.
5.5	Pare-brise	Windscreen
5.5.1	Voitures fermées	Closed cars
	Obligatoire, constitué d'une seule pièce de verre feuilleté ou de polycarbonate (épaisseur minimum de 3,5 mm), ou d'un matériau équivalent approuvé par le Département Technique de la FIA. Le pare-brise doit pouvoir être démonté par les commissaires de route à l'aide d'une clé Allen #4 depuis l'extérieur de la voiture.	Mandatory, made of one piece of laminated glass or polycarbonate (minimum thickness of 3.5 mm), or equivalent material approved by the FIA Technical Department. The windscreen must be able to be removed by the marshals with the use of a #4 Allen key from the outside of the car.
5.5.2	Voitures ouvertes	Open cars
	Le pare-brise est facultatif et ses dimensions sont libres, à condition que l'Article 5.5.1 du présent règlement soit respecté.	The windscreen is optional and its dimensions are free, on condition that Article 5.5.1 of these regulations is complied with.
5.6	Carrosserie	Bodywork
	Toutes les parties ayant une influence aérodynamique et toutes les parties de la carrosserie doivent être rigidement fixées à la partie entièrement suspendue de la voiture (ensemble châssis/carrosserie), ne comporter aucun degré de liberté, être solidement fixées et rester immobiles par rapport à cette partie lorsque la voiture se déplace.	Any part having an aerodynamic effect, and all parts of the bodywork must be rigidly secured to the entirely sprung part of the car (chassis/body unit), must have no freedom of movement, must be solidly fixed and must remain immobile in relation to this part while the car is in motion.
	Tout dispositif ou construction conçu(e) pour combler l'espace entre la partie suspendue de la voiture et le sol est interdit(e) en toutes circonstances.	Any device or construction that is designed to bridge the gap between the sprung part of the car and the ground is prohibited under all circumstances.

5.7 Carrosserie face au sol

Toutes les parties suspendues de la voiture, situées à plus de 500 mm latéralement par rapport à l'axe longitudinal de la voiture, doivent se trouver à plus de 45 mm du sol avec le pilote à bord, plus 100 kg de poids extérieur ajouté dans n'importe quelle position, devant l'essieu avant, à la discrétion du Délégué Technique.

Cette hauteur de caisse minimale doit être respectée à tout moment lors de l'épreuve.

5.8 Porte-à-faux arrière

Aucune partie du véhicule ne doit être située à plus de 800 mm en arrière de l'axe des roues arrière.

5.9 Champ de vision du pilote

Afin d'assurer au pilote un champ de vision adéquat, l'habitacle doit être conçu de manière à permettre au pilote portant son équipement complet de conduite, assis dans une position normale, les ceintures de sécurité bouclées et le volant en place, d'identifier des lettres ou des chiffres d'une hauteur de 15 cm et d'une largeur de 10 cm, disposés de manière aléatoire sur des panneaux placés selon les instructions suivantes :

5.9.1 Vision avant :

Hauteur :	Entre 40 cm et 120 cm du sol.
Largeur :	175 cm d'un côté ou de l'autre de l'axe longitudinal de la voiture.
Position :	200 cm en avant de l'axe de l'essieu avant de la voiture.

5.9.2 Vision latérale :

Hauteur :	Entre 40 cm et 120 cm du sol.
Largeur :	250 cm d'un côté ou de l'autre de l'axe longitudinal de la voiture.
Position longitudinale :	Sur l'axe de l'essieu avant de la voiture.

Bodywork facing the ground

All sprung parts of the car, situated more than 500 mm laterally from the vehicle's longitudinal centre line, must be higher than 45 mm from the ground with the driver on board, plus 100 kg of added external weight in any position, in front of the front axle, at the discretion of the Technical Delegate.

This minimum ride height has to be respected at all times during the event.

Rear overhang

No part of the vehicle may be situated more than 800mm rearward of the rear wheel centreline.

Driver's field of visibility

In order to ensure that the driver has an adequate field of visibility, the cockpit must be designed to allow the driver wearing his complete driving equipment, being seated in a normal position with the seat belts fastened and the steering wheel in place identify letters or figures, 15 cm high and 10 cm wide, displayed at random on boards placed according to the following instructions:

Front visibility:

Height:	Between 40 cm and 120 cm from the ground.
Width:	175 cm one side or the other of the longitudinal centreline of the car.
Position:	200 cm ahead the centreline of the front axle of the car.

Side visibility:

Height:	Between 40 cm and 120 cm from the ground.
Width:	250 cm one side or the other of the longitudinal centreline of the car.
Longitudinal Position:	On the centreline of the front axle of the car.

ART. 6 HABITACLE

6.1 Le volume structurel de l'habitacle doit être symétrique par rapport à l'axe longitudinal de la voiture.

L'habitacle doit être conçu de manière à permettre au pilote portant son équipement complet de conduite, assis dans une position normale, les ceintures de sécurité bouclées et le volant en place, de s'extraire de sa position de conduite normale en sept secondes par l'ouverture principale et en neuf secondes par l'ouverture secondaire.

6.2 Pédales

La plante des pieds du pilote, assis normalement dans la position de conduite avec les pieds sur les pédales en état de repos, ne doit pas se situer en avant du plan vertical passant par l'axe des roues avant.

Au cas où la voiture ne serait pas équipée de pédales, les pieds du pilote en extension avant maximale ne doivent pas se situer en avant du plan vertical mentionné ci-dessus.

6.3 Canalisations dans l'habitacle

Aucune canalisation contenant du carburant, du liquide de refroidissement, de l'huile de lubrification ou du fluide hydraulique ne peut traverser l'habitacle.

Seules les canalisations de freins peuvent passer par l'habitacle, mais sans aucun raccord installé à l'intérieur.

Toutes les canalisations contenant du fluide hydraulique, à l'exception des canalisations sous charge gravitaire seule, doivent avoir une pression d'éclatement minimum de 70 bars (1000 psi) ou

COCKPIT

The structural volume of the cockpit must be symmetrical about the longitudinal centreline of the car.

The cockpit must be designed to allow the driver wearing his complete driving equipment, being seated in a normal position with the seat belts fastened and the steering wheel in place to get out from his normal driving position in seven seconds through the primary opening and in nine seconds through the secondary opening.

Pedals

The soles of the driver's feet, when he is seated in the normal driving position with his feet on the pedals and with the pedals in the inoperative position, must not be situated forward of the vertical plane passing through the centreline of the front wheels.

Should the car not be fitted with pedals, the driver's feet at the maximum forward extension must not be situated forward of the vertical plane mentioned above.

Lines in the cockpit

No lines containing fuel, cooling liquid, lubricating oil or hydraulic fluid may pass through the cockpit.

Only brake lines with no connectors installed within the cockpit may pass through the cockpit.

All lines containing hydraulic fluid, with the exception of lines under gravity head only, must have a minimum burst pressure of 70 bars (1000 psi) or higher according to the operating pressure, at the minimum operating temperature of 232°C (450°F).

plus selon la pression opératoire, à la température opératoire minimum de 232°C (450°F).

Si elles sont flexibles, ces canalisations doivent avoir des raccords vissés et une tresse extérieure résistant à l'abrasion et à la flamme (n'entretient pas la combustion).

When flexible, these lines must have threaded connectors and an outer braid resistant to abrasion and flame (do not sustain combustion).

6.4 Lest

Il est permis d'ajuster le poids PF de la voiture à l'aide de plusieurs lests, à condition qu'il s'agisse de blocs solides et unitaires.

Ballast

It is permitted to complete the PF weight of the car by one or several ballasts provided that they are strong and unitary blocks.

Le système de fixation doit permettre le plombage du lest par les commissaires techniques et doit être conçu de telle façon que des outils soient nécessaires pour le démonter.

The securing system must allow seals to be affixed to the ballast by the scrutineers and must be designed such that tools are required for its removal.

Tout système de lest mobile quand le véhicule se déplace est interdit.

Any movable ballast system when the car is in motion is forbidden.

6.5 Plancher

Le plancher de l'habitacle doit être conçu de manière à protéger le pilote contre tout gravier, huile, eau et débris provenant de la route ou du moteur.

Floor

The floor of the cockpit must be designed in such a way as to protect the driver against gravel, oil, water or any other debris thrown up from the road or coming from the engine.

Les panneaux-planchers ou parois de séparation doivent comporter un système d'écoulement pour éviter toute accumulation de liquide.

The floor panels or separation bulkheads must be properly vented to avoid the accumulation of fluids.

6.6 Cloison pare-feu

Les voitures doivent être équipées d'une paroi anti-feu placée entre le pilote et le moteur qui empêchera le passage de flammes du compartiment moteur vers l'habitacle. Toute ouverture pratiquée dans la paroi anti-feu doit être aussi restreinte que possible en permettant juste le passage des commandes et câbles et doit être rendue complètement étanche.

Firewall

Cars must be fitted with a firewall placed between the driver and the engine to prevent flames passing from the engine compartment into the cockpit. Any openings made in the firewall must be the minimum size necessary to allow the passage of controls and cables and must subsequently be completely sealed.

6.7 Section interne

A l'exception du volant, du système de direction, du pédalier, du siège du pilote et de toute garniture, aucune partie de la voiture ne peut se trouver à l'intérieur d'un volume créé par le balayage de la section verticale indiquée dans le Dessin 2 de l'Annexe 2 entre 100 mm en arrière de la face de la pédale la plus en arrière, lorsqu'elle est en position de repos, jusqu'à la projection verticale du volant.

Internal cross section

With the exception of the steering wheel, steering system assembly, pedal assembly, driver's seat, and any padding, no part of the car may lie within a volume created by sweeping the vertical section shown in Drawing 2 of Appendix 2 between 100 mm rearward of the face of the rearmost pedal, when in inoperative position, to the vertical projection of the steering wheel.

De plus, le volume compris entre la pédale la plus en arrière, lorsqu'elle est en position de repos, et la projection verticale du volant, mesurant 250 mm verticalement et 250 mm transversalement avec un rayon de 25 mm, doit être complètement libre.

Additionally the volume between the rearmost pedal, when in inoperative position, to the vertical projection of the steering wheel measuring 250mm vertically and 250mm transversally with 25 mm radius, must be completely free.

6.8 Equipements autorisés dans l'habitacle

Equipment permitted in the cockpit

6.8.1 Les seuls éléments pouvant être montés dans l'habitacle sont :

- Equipements et structures de sécurité
- Equipements électroniques
- Système de réfrigération du pilote
- Trousse d'outillage
- Siège et commandes nécessaires à la conduite.

The only components which can be fitted in the cockpit are the following:

- Safety equipment and structures.
- Electronic equipment.
- Driver cooling system.
- Tool kit.
- Seat and controls required to drive the car.

6.8.2 Tous ces éléments doivent néanmoins respecter les volumes libres de la section intérieure (Art. 6.7) et ne doivent pas restreindre l'accès par les portes (Art. 5.4.1).

Each and all of these elements must nevertheless respect free internal cross section volumes (Art. 6.7) and must not restrict access through the doors (Art. 5.4.1).

6.8.3 Ces équipements doivent être couverts par une protection rigide s'ils comportent des angles vifs pouvant provoquer des blessures. Leurs attaches doivent pouvoir résister à une décélération de 25 g.

These components must be covered by a rigid protection if they have sharp edges which may cause injury. Their fastenings must be able to withstand a 25 g deceleration.

6.9 Ventilation

Ventilation

Une entrée d'air frais et une sortie d'air vicié doivent équiper l'habitacle de toutes les voitures fermées.

The cockpits of all closed cars must be fitted with a fresh air inlet and a used air outlet.

ART. 7 MOTEUR

ENGINE

7.1 Le PFe maximum du moteur est de 1000.

Maximum engine PFe is 1000.

	Le type de moteur est libre à condition qu'il soit à combustion interne. Le type d'alimentation est libre.	Engine type is free but must be Internal Combustion. Induction type free.
7.2	Echappement Les sorties des tuyaux d'échappement doivent être orientées soit vers l'arrière, soit vers le haut, soit latéralement. Si les sorties des tuyaux d'échappement sont orientées vers l'arrière, elles doivent toutes être situées entre 100 mm et 500 mm par rapport au sol. Si les sorties des tuyaux d'échappement sont orientées vers les côtés ou vers le haut, elles doivent être situées à l'arrière d'un plan vertical passant par le milieu de l'empattement et elles ne doivent en aucun point faire saillie par rapport à la carrosserie.	Exhaust The exhaust pipe outlets must be directed either rearwards, upwards or sideways. If the exhaust pipes are directed rearwards, their complete outlets must be situated between 100 mm and 500 mm above the ground. If the exhaust pipes are directed sideways or upwards, their outlets must be located to the rear of a vertical plane passing through the wheelbase centre plane and may not project beyond the bodywork in any way.
7.3	Récupérateur d'huile Si une voiture possède un système de lubrification muni d'une mise à l'air libre, celle-ci doit déboucher dans un récupérateur d'une capacité d'au moins 2 litres. Le récupérateur doit soit être réalisé dans un matériau transparent, soit comporter un panneau transparent. Il est interdit d'utiliser des tuyaux de ventilation supplémentaires pour évacuer un réservoir de récupération vers l'arrière de la voiture. Des mesures doivent être prises pour garantir qu'aucun liquide ne puisse s'échapper d'un système d'aération.	Oil catch tank If a car has a lubrication system which includes an open type sump breather, this must vent into a catch tank of at least 2 litres capacity. The catch tank must either be made of transparent material or include a transparent panel. The use of additional vent pipes for the purpose of venting a catch tank rearwards to the back of the car is not permitted. Measures must be taken to ensure that no liquid can leak from any aeration system.
7.4	Canalisations d'huile Toutes les canalisations d'huile de lubrification doivent avoir une pression d'éclatement minimum de 41 bars (600 psi) à une température opératoire minimum de 135°C (250°F). Si elles sont flexibles, ces canalisations doivent avoir des raccords vissés et une tresse extérieure résistant à l'abrasion et à la flamme (n'entretient pas la combustion).	Oil lines All lubricating oil lines must have a minimum burst pressure of 41 bars (600 psi) at the minimum operating temperature of 135°C (250°F). When flexible, these lines must have threaded connectors and an outer braid resistant to abrasion and flame (do not sustain combustion).
ART. 8	SYSTEME DE CARBURANT	FUEL SYSTEM
	Le stockage de carburant à bord de la voiture à une température de plus de 10°C au-dessous de la température ambiante est interdit. L'utilisation de tout dispositif (à bord de la voiture ou à l'extérieur) visant à réduire la température du carburant au-dessous de la température ambiante est interdit.	Storage of fuel on board the car at a temperature of more than 10°C below the ambient temperature is prohibited. The use of any device (whether on board the car or not) to reduce the temperature of the fuel below the ambient temperature is prohibited.
8.1	Spécification du carburant Le carburant doit être conforme à l'Article 252-9.1 (essence) ou 9.2 (diesel). En tant que comburant, seul de l'air peut être mélangé au carburant.	Fuel specification The fuel must comply with Article 252-9.1 (Petrol) or 9.2 (Diesel). Only air may be mixed with the fuel as an oxidant.
8.2	Orifices de remplissage et bouchons Les bouchons des orifices et reniflards doivent être conçus de manière à assurer un blocage effectif réduisant les risques d'ouverture accidentelle par suite d'un choc violent ou d'une fausse manœuvre en le fermant. Les orifices de remplissage, reniflards et bouchons ne doivent pas saillir de la carrosserie. Les orifices de remplissage et reniflards doivent être placés dans des endroits où ils ne sont pas vulnérables en cas d'accident.	Tank fillers and caps All filler and vent caps must be designed to ensure an efficient locking action which reduces the risks of accidental opening following a crash impact or incomplete closing after refuelling. The tank fillers, vents and caps must not protrude beyond the bodywork. The tank fillers, vents and breathers must be placed where they are not vulnerable in the event of an accident.
8.3	Réservoir de carburant Les voitures doivent être équipées de réservoirs de carburant qui respectent ou dépassent les spécifications de sécurité FT3-1999 et doivent être conformes aux prescriptions de l'Article 253-14. Les réservoirs de carburant ne peuvent être placés à plus de 65 cm du plan central longitudinal de la voiture et se situer dans les limites définies par les axes des roues avant et arrière. Le réservoir doit être	Fuel tank Cars must be equipped with fuel tanks which comply with or exceed FT3-1999 safety specifications and must comply with the prescriptions of Article 253-14. Fuel tanks may not be positioned more than 65 cm from the longitudinal car centre plane and must be located within the limits defined by the front and rear wheel axes. The tank must be insulated

isolé par des cloisons empêchant le carburant de passer dans l'habitacle ou le compartiment moteur ou d'entrer en contact avec la tuyauterie d'échappement, en cas de déversement, de fuite ou de tout autre accident survenant au réservoir.

by means of bulkheads preventing the fuel from passing into the cockpit or engine compartment or coming into contact with exhaust piping, in the event of spillage, leakage or any other accident occurring to the tank.

Le système de carburant ne doit pas se trouver à plus de 65 cm du plan central longitudinal de la voiture. Toutefois, un maximum de 2 litres de carburant peut être conservé hors du réservoir de carburant, mais uniquement ce qui est nécessaire au fonctionnement normal du moteur.

Fuel system must not be more than 65 cm from the longitudinal car centre plane. However, a maximum of 2 litres of fuel may be kept outside the fuel tank, but only that which is necessary for the normal running of the engine.

Si le réservoir de carburant est situé à moins de 20 cm des côtés de la voiture, la surface latérale tout entière doit être protégée par une structure déformable d'une épaisseur minimum d'1 cm.

If the fuel tank is situated less than 20 cm from the sides of the car, the entire lateral surface must be protected by a crushable structure at least 1 cm thick.

La structure déformable doit se composer d'une construction sandwich incorporant un noyau en matériau ininflammable d'une résistance à l'écrasement minimale de 18 N/cm² et de deux feuilles d'au moins 1,5 mm d'épaisseur, dont une en alliage d'aluminium dont la résistance à la traction minimum est de 225 N/mm² et l'élongation minimum de 5 %, ou bien de deux feuilles d'1,5 mm minimum d'épaisseur ayant une résistance à la traction minimum de 225 N/mm².

The crushable structure must be of a sandwich construction incorporating a fire-resistant core with a minimum crush strength of 18 N/cm², and of two sheets at least 1.5 mm thick, one of which is made from aluminium alloy with a minimum tensile strength of 225 N/mm² and minimum elongation of 5 %, or, alternatively, two sheets at least 1.5 mm thick with a minimum tensile strength of 225 N/mm².

Le fond des réservoirs doit être protégé par une structure déformable d'au moins 1 cm d'épaisseur.

The bottom of fuel tanks must be protected by a crushable structure at least 1 cm thick.

8.4 Canalisations de carburant, pompes et filtres

Fuel pipes, pumps and filters

Doivent avoir une pression d'éclatement minimum de 41 bars (600 psi) à une température opératoire minimum de 135°C (250°F).

Must have a minimum burst pressure of 41 bars (600 psi) at the minimum operating temperature of 135°C (250°F).

Si elles sont flexibles, ces canalisations doivent avoir des raccords vissés, sertis ou auto-obturants et une tresse extérieure résistant à l'abrasion et à la flamme (n'entretient pas la combustion).

When flexible, these lines must have threaded, crimped or self-sealing connectors and an outer braid resistant to abrasion and flame (do not sustain combustion).

Toutes les canalisations, pompes et filtres de carburant doivent être placés de telle façon qu'une fuite ne puisse résulter en une entrée de carburant dans l'habitacle.

All fuel lines, filters and pumps must be positioned in such a way that any leakage cannot result in fuel entering the cockpit.

8.5 Coupure automatique du débit de carburant

Automatic fuel-flow cut-off

Il est recommandé que toutes les conduites d'alimentation en carburant allant au moteur et les conduites de retour du moteur soient munies de vannes de coupure automatique situées directement sur le réservoir de carburant qui ferment automatiquement toutes les conduites de carburant sous pression si l'une de ces conduites du système de carburant est fracturée ou fuit.

It is recommended that all fuel feed pipes going to the engine and return pipes from the engine be provided with automatic cut-off valves located directly on the fuel tank which automatically close all the fuel lines under pressure if one of these lines in the fuel system is fractured or leaks.

Les canalisations d'évent doivent également être équipées d'une soupape anti-tonneau activée par gravité.

The vent lines must also be fitted with a gravity activated roll-over valve.

Toutes les pompes à carburant ne doivent fonctionner que lorsque le moteur tourne ou durant la mise en route.

All the fuel pumps must only operate when the engine is running, or during the starting process.

ART. 9 SUSPENSION ET DIRECTION

SUSPENSION AND STEERING

9.1 La garde au sol de la suspension peut être réglée lorsque la voiture est à l'arrêt et uniquement par une intervention mécanique directe.

Suspension ride height may be adjusted when the car is stationary and through direct mechanical intervention only.

Aucun réglage de la garde au sol de la suspension n'est autorisé depuis l'habitacle.

No ride height adjustment from the cockpit is permitted.

9.2 Bras de suspension

Suspension arms

Tous les bras de suspension doivent être faits d'un matériau métallique homogène.

All suspension members must be made from an homogeneous metallic material.

Le chromage de tout élément de suspension en acier est interdit.

Chromium plating of any steel suspension components is forbidden.

9.3 Volant de direction

Steering wheel

9.3.1 Le volant de direction doit être équipé d'un mécanisme de déverrouillage rapide.

The steering wheel must be fitted with a quick release mechanism.

La méthode de déverrouillage doit consister à tirer un flasque concentrique installé sur la colonne de direction derrière le volant de direction.

Its method of release must be by pulling a concentric flange installed on the steering column behind the steering wheel.

9.3.2	Il doit y avoir une connexion mécanique continue entre le volant de direction et les roues directrices.	There must be a continuous mechanical connection between the steering wheel and the steered wheels.
9.3.3	Les voitures doivent être équipées d'une colonne de direction approuvée par la FIA conformément à la procédure d'approbation des structures de sécurité pour voitures prototype (disponible sur demande, pour les constructeurs uniquement, auprès du Département Technique de la FIA).	Cars must be fitted with a steering column approved by the FIA in accordance with the procedure for the approval of safety structures for prototype cars (available from the FIA Technical Department on request, for manufacturers only).
ART. 10	TRANSMISSION AUX ROUES	TRANSMISSION TO THE WHEELS
10.1	Marche arrière Toutes les voitures doivent comporter une marche arrière qui puisse, à tout moment pendant la compétition, être sélectionnée lorsque le moteur est en marche et être utilisée par le pilote assis normalement.	Reverse gear All cars must have a reverse gear which, at any time during the competition, can be selected while the engine is running and used by the driver when seated normally.
ART. 11	ROUES ET PNEUS	WHEELS AND TYRES
	Toutes les roues doivent être faites de matériaux métalliques homogènes.	All wheels must be made from homogeneous metallic materials.
ART. 12	SECURITE DES SYSTEMES DE FREINAGE	BRAKE SYSTEM SAFETY
	Toutes les voitures doivent avoir un système de freinage ayant au moins deux circuits séparés et commandés par la même pédale. Ce système doit être conçu de manière qu'en cas de fuite ou de défaillance dans un circuit, l'action de la pédale de frein continue à s'exercer sur au moins deux roues.	All cars must have a brake system which has at least two separate circuits operated by the same pedal. This system must be designed so that if leakage or failure occurs in one circuit, the pedal shall still operate the brakes on at least two wheels.
ART. 13	EQUIPEMENTS ELECTRIQUES	ELECTRICAL EQUIPMENT
13.1	Essuie-glace Si la voiture est équipée d'un pare-brise, ce dernier doit comporter au moins un essuie-glace en état de fonctionnement tout au long de la compétition.	Windscreen wiper If the car has a windscreen, it must be fitted with at least one windscreen wiper which is in working order throughout the competition.
13.2	Système de désembuage du pare-brise Si la voiture est équipée d'un pare-brise, un système fonctionnel de désembuage est obligatoire.	Windscreen demisting system If the car has a windscreen, an efficient windscreen demisting system is mandatory.
13.3	Démarrage Un démarreur avec une source d'énergie électrique ou autre emportée à bord est obligatoire dans la voiture ; il doit pouvoir être commandé par le pilote normalement assis dans son siège. Le démarreur doit pouvoir mettre le moteur en marche à tout moment.	Starting A starter with an electrical or other power source must be carried on board the car: it must be possible for the driver to operate it when seated normally in the car. The starter must be capable of starting the engine at all times.
13.4	Batteries La(les) batterie(s) doit(vent) être de type "sèche" si installée(s) dans l'habitacle.	Batteries The battery(ies) must be of the dry type if installed in the cockpit.
13.4.1	Fixation de la batterie Chaque batterie doit être fixée solidement et couverte de façon à éviter tout court-circuit.	Battery fixing Each battery must be securely fixed and covered to avoid any short-circuiting.
ART. 14	EQUIPEMENTS DE SECURITE	SAFETY EQUIPMENTS
14.1	Extincteurs Chaque voiture doit être équipée d'un système d'extinction conforme à la Norme FIA des Systèmes d'Extinction plombés embarqués dans les Voitures de Course (1999) ou à la Norme FIA 8865-2015. Le système doit être utilisé conformément aux instructions du fabricant et aux Listes Techniques n°16 ou n°52. Chaque bonbonne d'extincteur doit être protégée de façon adéquate et doit être située dans l'habitacle. Elle doit être fixée par un minimum de 2 sangles métalliques verrouillées par vissage et le système de fixation doit être capable de résister à une décélération de 25 g. Des arrêteurs anti-torpille sont requis. Tout système de déclenchement ayant sa propre source d'énergie est autorisé, à condition qu'il soit possible de faire fonctionner tous	Fire Extinguishers All cars must be equipped with an extinguishing system in compliance with FIA Standard for plumbed-in Fire Extinguisher Systems in Competition Cars (1999) or with FIA Standard 8865-2015. The system must be used in accordance with the manufacturer's instructions and with Technical Lists n°16 or n°52. All extinguisher containers must be adequately protected and must be situated within the cockpit. It must be secured by a minimum of 2 screw-locked metallic straps and the securing system must be able to withstand a deceleration of 25 g. Anti-torpedo tabs are required. Any triggering system having its own source of energy is permitted, provided it is possible to operate all extinguishers should the main electrical circuits of the car fail.

	les extincteurs en cas de défaillance des circuits électriques principaux de la voiture.		The driver must be able to trigger the extinguishing system manually when seated normally with his safety harnesses fastened and the steering wheel in place.
	Le pilote assis normalement, son harnais de sécurité attaché et le volant en place, doit pouvoir déclencher manuellement le système d'extinction.		Furthermore, a means of triggering from the outside could be combined with the circuit-breaker switch. It must be marked with a letter "E" in red inside a white circle of at least 10 cm diameter with a red edge.
	Par ailleurs, un dispositif de déclenchement extérieur peut être combiné avec l'interrupteur de coupe-circuit. Il doit être marqué de la lettre "E" en rouge à l'intérieur d'un cercle blanc à bordure rouge, d'un diamètre minimal de 10 cm.		The system must work in any position, even when the car is inverted.
	Le système doit fonctionner dans toutes les positions, même lorsque la voiture est renversée.		Extinguisher nozzles must be installed in such a way that they are not directly pointed at the driver.
	Les buses des extincteurs doivent être installés de façon à ne pas être directement dirigés vers le pilote.		
14.2	Coupe-circuit général		Master switch
	Le pilote, assis normalement avec ses ceintures de sécurité attachées et le volant en place, doit pouvoir couper tous les circuits électriques et arrêter le moteur au moyen d'un coupe-circuit anti-déflagrant.		The driver, when seated normally with his safety belts fastened and the steering wheel in place, must be able to shut off all the electrical circuits and stop the engine by means of a spark-proof circuit breaker.
	L'interrupteur interne doit être signalé par un symbole représentant une étincelle rouge dans un triangle bleu bordé de blanc.		The internal switch must be marked by a symbol showing a red spark in a white-edged blue triangle.
	Il doit également y avoir un système de déclenchement externe clairement indiqué. Pour les voitures fermées, ce système de déclenchement doit être situé au bas du montant du pare-brise du côté du pilote, et pour les voitures ouvertes, au bas du montant de la structure anti-tonneau.		There must also be a clearly indicated external triggering system. For closed cars, this triggering system must be located at the lower part of the windscreen pillar on the driver's side, and for open cars, at the lower part of the pillar of the rollover structure.
14.3	Rétro-vision		Rear view
	Toutes les voitures doivent être équipées d'au moins un rétroviseur monté de manière à ce que le pilote ait une visibilité vers l'arrière et sur les deux côtés de la voiture.		All cars must have at least one mirror mounted so that the driver has visibility to the rear and both sides of the car.
	Le rétroviseur doit avoir une surface réfléchissante d'au moins 75 cm ² .		The rear-view mirror must have a reflecting surface of at least 75 cm ² .
14.4	Ceintures de sécurité		Safety belts
	Seuls les harnais conformes à la norme FIA 8853-2016 seront acceptés.		Only harnesses in compliance with FIA 8853-2016 standard will be accepted.
	Le port d'une ceinture de sécurité comprenant deux sangles d'épaule, une sangle abdominale et deux sangles d'entrejambe est obligatoire. Les dispositifs élastiques fixés aux sangles d'épaule sont interdits.		The wearing of a safety belt comprising two shoulder straps, one lap strap and two straps between the legs is compulsory. Elastic devices attached to the shoulder straps are forbidden.
14.4.1	Points d'ancrage à la cellule de survie		Points of anchorage to survival cell
14.4.1.1	Chaque point d'ancrage sur la cellule de survie doit pouvoir résister à une charge de 15 kN.		Each anchorage point on the survival cell must be able to withstand a load of 15 kN.
14.4.1.2	<u>Cellules de survie avec structures de sécurité approuvées après le 01.01.2023. Des calculs détaillés doivent être fournis, montrant que les points d'ancrage de la ceinture de sécurité sont capables de résister à 15 kN dans n'importe quelle direction en cas d'accident.</u> Les exigences détaillées pour la vérification de la résistance seront disponibles sur demande, pour les constructeurs uniquement, auprès du Département Technique de la FIA.		<u>Survival Cells with safety structures which were approved after 01.01.2023. Detailed calculations have to be provided, showing that the safety belt anchorage points are able to withstand 15kN in any accident direction.</u> Detailed requirements for the verification of the resistance will be available from the FIA Technical Department on request, for manufacturers only.
14.4.1.3	Dans tous les cas, il est interdit d'ancrer les ceintures de sécurité aux sièges ou à leurs supports.		In all cases, it is prohibited for the seat belts to be anchored to the seats or their supports.
14.5	Siège du pilote (jusqu'au 31.12.2025)		Driver seat (until 31.12.2025)
	Il est recommandé de monter un siège en tenant compte des informations reportées dans le document ci-après : "Seat for Category 2 Hill Climb Cars Derived from CN & E2-SC Chassis".		It is recommended to arrange a seat taking into account the information reported into the educational document: "Seat for Category 2 Hill Climb Cars Derived from CN & E2-SC Chassis".
14.6	Dispositif de remorquage		Towing device
14.6.1	Il doit être clairement visible et peint en jaune, rouge ou orange.		It must be clearly visible and painted in yellow, red or orange.

14.6.2	Remorquage arrière	Rear towing
	Chaque voiture doit être équipée à l'arrière d'un dispositif de remorquage solide qui doit être clairement marqué.	Each car must be equipped at the rear with a sturdy towing device which must be clearly marked.
14.6.3	Remorquage avant	Front towing
	Un anneau de remorquage, d'un diamètre intérieur minimal de 80 mm, doit être solidement fixé aux structures avant de la voiture.	A towing eye, with minimum inner diameter of 80 mm, must be securely fitted to the front structures of the car.
ART. 15	STRUCTURES DE SECURITE	SAFETY STRUCTURES
15.1	Magnésium	Magnesium
	L'utilisation de feuilles de magnésium d'une épaisseur inférieure à 3 mm est interdite.	The use of magnesium sheet less than 3 mm thick is forbidden.
15.2	Structures de sécurité	Safety structures
	Les structures de sécurité doivent être de l'un des types suivants : <ul style="list-style-type: none"> conformes à l'Article 259-16 de l'Annexe J dans son intégralité, et testées avec des charges correspondant à un poids minimum W supérieur ou égal à 625 kg. conformes aux Articles 275-15.1 à 275-15.4 de l'Annexe J 2008 (Formule 3). 	The safety structures must be either one of the following types: <ul style="list-style-type: none"> compliant with the complete Article 259-16 of the Appendix J, and tested with loads corresponding to a minimum weight W equal or greater than 625 kg. compliant with the Articles from 275-15.1 to 275-15.4 of the 2008 Formula 3 Appendix J.
15.3	Protection latérale	Side protection
	<u>Cellules de survie fabriquées avec un cadre multi-tubulaire uniquement.</u> Afin d'offrir une protection supplémentaire au pilote en cas de choc latéral, un panneau de construction uniforme approuvé par la FIA doit être fixé au cadre multi-tubulaire. Ce panneau doit s'étendre de la structure anti-tonneau avant jusqu'au point le plus en arrière du réservoir de carburant. Le panneau doit aussi recouvrir le cadre multi-tubulaire depuis le dessous / le plancher des longerons du châssis jusqu'au longeron de l'ouverture de l'habitacle. La spécification et la conception des fixations au châssis de ce panneau sont indiquées dans la Liste Technique 42 de la FIA. Une autre spécification de panneau est décrite à l'Annexe 3. La fixation doit être telle que décrite dans la Liste Technique 42 de la FIA.	<u>Only survival cells manufactured with space frame technology.</u> In order to give additional protection to the driver in the event of a side impact, an FIA-approved panel of uniform construction must be attached to the space frame. This panel must extend from the front of the secondary rollover structure up to the rearmost edge of the fuel cell. The panel must also cover the space frame from the bottom / floor chassis rail to the cockpit opening chassis rail. The specification and the design of fixations to the chassis of this panel are indicated in the FIA Technical List 42. An alternative panel specification is described in Appendix 3. The fixation must be as described in the FIA Technical List 42.
15.4	Barres anti-intrusion de la suspension	Suspension anti-intrusion bars
	Afin d'empêcher l'intrusion de pièces de la suspension dans la cellule de survie lors d'un choc latéral, chaque bras de chaque élément de suspension avant avec deux points d'ancrage intérieurs doit être relié d'aussi près que possible à la cellule de survie par un élément circulaire, d'un diamètre minimal de 10 mm, et tout joint doit être boulonné ou goupillé et situé au centre de cet élément.	In order to prevent the intrusion of suspension parts into the survival cell during a side impact, each member of every front suspension component with two inboard mountings must be joined by a link as close to the survival cell as practical. This link must be circular with a minimum diameter of 10 mm, and any slip joint must be bolted or pinned and located in the centre of the span.
15.5	Modification d'une structure de sécurité	Modification of a safety structure
	Toute modification d'une structure de sécurité approuvée par la FIA doit être soumise par le constructeur de la voiture au Département Technique de la FIA. Celui-ci se réserve le droit d'exiger que de nouveaux essais soient effectués afin de procéder à l'approbation de la modification.	Any modification of a safety structure approved by the FIA must be submitted by the car manufacturer to the FIA Technical Department. The latter reserves the right to require that new tests be carried out to proceed with the approval of the modification.
ART. 16	DEFINITIONS ET TOLERANCES PF	PF DEFINITIONS AND TOLERANCES
	Les définitions et tolérances ci-dessous s'appliquent à la Fiche Technique PF.	The definitions and tolerances below apply for the PF Technical Sheet.
	Les valeurs maximales et minimales n'ont aucune tolérance.	Maximum and minimum values have no tolerance.
	Toutes les mesures sont prises avec des pneus et des roues pour temps sec.	All measurements are taken with dry weather tyres and wheels.
16.1	Véhicule de production	Production vehicle
	Véhicule terrestre dont la production d'un nombre minimum de 300 exemplaires identiques (voir définition ci-après) est réalisée au cours de deux années consécutives.	Land vehicle of which the production of a minimum number of 300 identical examples (see definition hereinafter) is produced within two consecutive years.

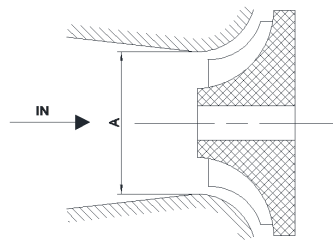
Les véhicules terrestres sont des exemplaires identiques lorsqu'ils appartiennent à la même série de production et qu'ils ont la même carrosserie (extérieure et intérieure), les mêmes composants mécaniques et le même châssis (même si le châssis peut faire partie intégrante de la carrosserie s'il s'agit d'une construction monocoque).

Land vehicles are identical examples when belonging to the same production series and which have the same bodywork (outside and inside), same mechanical components and same chassis (even though the chassis may be an integral part of the bodywork if a monocoque construction).

16.2	PF Poids de course	PF Race Weight
	Le poids de la voiture, avec le pilote et son équipement de course complet.	The weight of the car with the driver, wearing his full racing apparel.
	A tout moment pendant l'épreuve, le poids de course doit rester dans la marge de tolérance ci-après.	At all times during the event, the racing weight must remain within the following tolerance band.
	Tolérance : +100 / - 0 kg	Tolerance: +100 / - 0 kg
16.3	PF Moteur	PF Engine
16.3.1	Type de moteur (Alternatif ou Wankel) Désigne le type de moteur : moteur à piston alternatif ou moteur rotatif (*). (*) Du type couvert par le brevet NSU Wankel.	Engine type (Reciprocating or Wankel) Is the type of engine: reciprocating pistons or rotary engine(*). (*) Of the type covered by NSU Wankel patent.
16.3.2	Disposition des cylindres (En ligne, en V ou à plat) Désigne la disposition des cylindres du moteur.	Cylinder layout (In line, Vee or Flat) Is the engine cylinders layout.
16.3.3	Type de bloc moteur et d'échappement (Type A ou Type B) Type A : si le bloc moteur est dérivé d'un Véhicule de Production. Type B : si le bloc moteur est dérivé de toute autre source.	Engine block (Type A or Type B) Type A : if the engine block is derived from a Production Vehicle. Type B : if the engine block is derived from any other source.
16.3.4	Nombre de cylindres (2 - 12) Désigne le nombre de cylindres du moteur.	Number of cylinders (2 - 12) Is the number of engine cylinders.
16.3.5	Nombre de soupapes par cylindre (2 - 5) Désigne le nombre total de soupapes par cylindre.	Number of valves per cylinder (2 - 5) Is the total number of valves per each cylinder.
16.3.6	Alésage Désigne l'alésage des cylindres du moteur en mm, arrondi au 0,1 mm le plus proche. Tolérance : +/- 0,2 mm	Bore Is the engine cylinder bore in mm, rounded off to the nearest 0.1 mm. Tolerance: +/- 0.2 mm
16.3.7	Cylindrée Désigne la cylindrée totale du moteur, exprimée en cm ³ , calculée conformément à la définition de l'Article 251-2.3.1. Pour un moteur rotatif (type Wankel), désigne la cylindrée par rotor (nominale 654 cm ³ pour un moteur rotatif Mazda) multipliée par le nombre de rotors. Tolérance : +/-0,7 %	Cylinder capacity The engine capacity, in cm ³ , calculated in accordance with the definition of Article 251-2.3.1. For a rotating engine (Wankel type) the displacement per rotor (nominally 654 cm ³ for a Mazda rotary engine) multiplied by the number of rotors. Tolerance: +/-0.7 %
16.3.8	Type de carter d'huile (Humide ou Sec) Désigne le type de système de lubrification (carter humide - carter sec).	Oil sump type (Wet or Dry) Is the type of lubrication system (wet sump – dry sump).
16.3.9	Type de carburant (Essence ou Diesel) Désigne le type de carburant utilisé (pour les mélanges autorisés essence-éthanol, utiliser "Essence"). Admissibilité conformément à l'Article 8.1.	Fuel type (Petrol or Diesel) Is the type of fuel used (for legal petrol-ethanol mixes, use "Petrol"). Eligibility according to Article 8.1.
16.3.10	Configuration du boîtier papillon (Commun à plusieurs cylindres ou individuel) Désigne la configuration du boîtier papillon d'admission. Individuel signifie un boîtier papillon pour chaque cylindre.	Throttle configuration (Common to several cylinders or Individual) Is the intake throttle unit configuration. Individual means one throttle body for each cylinder.
16.3.11	Diamètre du boîtier papillon Désigne le diamètre minimum de l'admission à l'emplacement du papillon des gaz (si l'alimentation en carburant se fait par	Throttle body diameter Is the minimum diameter of the inlet at the throttle location (if fuel is fed by carburetors, the diameter of the venturi is measured at the narrowest point) in mm, rounded off to the nearest 0.1 mm.

carburateurs, le diamètre du venturi est mesuré au point le plus étroit) en mm, arrondi au 0,1 mm le plus proche.
Tolérance : + 0

16.3.12	Type d'admission (Atmosphérique ou Super alimenté/ Turbocompressé)	Induction type (Normally aspirated or Super/Turbocharged)
	Indiquer si le moteur est atmosphérique ou suralimenté (Super alimenté/Turbocompressé).	Specify if the engine is normally aspirated or forced induction (Super/Turbocharged).
16.3.13	Nombre de turbocompresseurs	Turbocharger number
	Désigne le nombre de turbocompresseurs sur l'admission.	Is the number of turbochargers on the inlet.
16.3.14	Diamètre de l'inducteur du carter de compresseur	Compressor housing inducer diameter
	Désigne le diamètre minimum de l'admission du compresseur, dimension A en mm, arrondi au 0,1 mm le plus proche (pour un système à plusieurs étages, ne tenir compte que du premier compresseur). Tolérance : + 0	Is the minimum compressor inlet diameter, dimension A in mm, rounded off to the nearest 0.1 mm (for a multistage system, consider only the first compressor). Tolerance: + 0



16.3.15	Vérification du conduit de suralimentation ou de la protection perforée (Oui ou Non)	Surge Channel or Ported Shroud Check (Yes or No)
	Préciser si le carter du compresseur comporte un conduit qui pourrait permettre à l'air de contourner le diamètre déclaré de l'inducteur dans un moteur suralimenté.	Specify if the compressor housing has any channel that could allow air to bypass the declared inducer diameter in a forced induction engine.
16.3.16	Nombre de brides	Number of restrictors
	Désigne le nombre de brides dans l'admission du moteur.	Is the number of restrictors in the engine inlet.
	La géométrie déclarée des brides doit être conforme au Dessin 254-4. La seule exception à cette position est lorsqu'une voiture, destinée à être utilisée dans une série reconnue par la FIA ou une ASN, a une bride homologuée dans une position différente.	The declared restrictor geometry must conform to Drawing 254-4. The only exception to this position is when a car, for use in a recognised FIA or ASN series, has a restrictor homologated in a different position.
	Pour les moteurs atmosphériques, le carter des boîtiers papillon sera considéré comme remplaçant le carter du compresseur.	For normally aspirated engines, the throttle bodies housing will be considered in place of the compressor housing.
	Toute autre bride ne sera pas prise en compte pour le calcul du Facteur de Performance.	Any other restrictor will not be considered for the Performance Factor calculation.
16.3.17	Diamètre des brides	Restrictor diameter
	Désigne le diamètre des brides en mm. Tolérance : + 0	Is the diameter of the restrictor in mm. Tolerance: + 0
16.3.18	Catalyseur (Oui ou Non)	Exhaust catalyst (Yes or No)
	Préciser si le véhicule est équipé d'un système anti-pollution catalytique post-combustion ou, pour les moteurs diesel, d'un filtre à particules.	Specify if the vehicle is fitted with a post-combustion catalytic anti-pollution system, or for diesel engines, a particulate filter.
	Un convertisseur catalytique sera pris en compte dans le calcul du Facteur de Performance si le système d'échappement en aval du convertisseur catalytique, sur une longueur minimale de 150 mm, présente une section identique ou inférieure à la section en amont.	A catalytic converter will be considered for inclusion in the Performance Factor calculation if the exhaust system downstream of the catalytic converter for a minimum length of 150 mm, has the same or a smaller section, than the upstream section.
16.3.19	Régime moteur	Maximum engine speed
	Désigne le régime maximal du moteur utilisé dans la compétition en RPM, arrondi à la centaine de RPM la plus proche.	Is the maximum engine speed used in the competition in RPM, rounded off to the nearest 100 RPM.

	Le Délégué Technique peut demander au Concurrent de prouver que son régime moteur maximum (-500 RPM) peut être atteint, lors de l'épreuve. Tolérance : + 0	The Technical Delegate can request the Competitor to prove that his maximum engine speed (-500 RPM) can be achieved, at the event. Tolerance: + 0
16.3.20	Rapport volumétrique Désigne le taux de compression du moteur, arrondi au 0,1 le plus proche, calculé selon la formule suivante : $R = (v + V) / v$ Où : v = volume total d'une seule chambre de combustion ; V = cylindrée d'un seul cylindre (cylindrée du moteur/nombre de cylindres). Tolérance : + 0	Compression ratio Is the engine compression ratio, rounded to the nearest 0.1, calculated according to the following formula: $R = (v + V) / v$ where: v = total volume of a single combustion chamber; V = displacement of a single cylinder (engine displacement/number of cylinders). Tolerance: + 0
16.3.21	Calage variable des soupapes (Oui ou Non) Préciser si le moteur est équipé d'un système de calage variable des soupapes. Les systèmes de calage variable des soupapes n'ont pas de relation constante entre la levée des soupapes et la position du vilebrequin.	Variable Valve Timing (Yes or No) Specify if the engine is fitted with a variable valve timing system (VVT). Variable valve timing systems have no constant relationship between valve lift and crankshaft position.
16.4	Transmission	Power Train
16.4.1	Roues motrices (FWD, RWD ou AWD) Indiquer quelles sont les roues entraînées par le moteur.	Driven wheels (FWD, RWD or AWD) Specify which wheels the engine drives.
16.4.2	Nombre de rapports (1 à 7) Désigne le nombre de rapports avant dans la boîte de vitesses (si plus de 7 rapports sont utilisés, indiquer 7).	Number of gears (1 to 7) Is the number of forward gears in the gearbox (if more than 7 in use, enter 7).
16.5	Aérodynamique	Aerodynamic
16.5.1	Largeur des jantes des roues avant Désigne la largeur des jantes des roues avant pour les pneus secs, en pouces (pour la conversion, 1" = 25,4 mm), arrondie au 0,1 pouce le plus proche. Tolérance : +/- 0,2 pouce	Front wheel rim width Is the width of the front wheel rims for dry tyres, in inches (for the conversion, 1" = 25.4 mm), rounded off to the nearest 0.1 inch. Tolerance: +/- 0.2 inch
16.5.2	Largeur des jantes des roues arrière Désigne la largeur des jantes des roues arrière pour les pneus secs, en pouces (pour la conversion, 1" = 25,4 mm), arrondie au 0,1 pouce le plus proche. Tolérance : +/- 0,2 pouce	Rear wheel rim width Is the width of the rear wheel rims for dry tyres, in inches (for the conversion, 1" = 25.4 mm) , rounded off to the nearest 0.1 inch. Tolerance: +/- 0.2 inch
16.5.3	Voiture à roues découvertes (Oui ou Non) Une voiture à roues découvertes est définie comme n'ayant aucune carrosserie au-dessus ou à l'extérieur de toute partie de la roue dans le volume décrit par le plan horizontal situé à 75 mm au-dessous du sommet du pneu.	Open wheel car (Yes or No) An open wheel car is defined as having no bodywork above or outside any part of the wheel in the volume described by the horizontal plane 75 mm below the top of the tyre.
16.5.4	Type de Carrosserie avant (Simple, Complex, Ducted) <u>Voitures à roues couvertes uniquement :</u> Simple : carrosserie passant au-dessus des roues avant et continuant au-dessus de l'axe de la roue jusqu'à la protection de la roue arrière Complex : carrosserie passant au-dessus des roues avant et plongeant ensuite pour alimenter la prise d'air ou le plancher Ducted : carrosserie passant par l'essieu avant pour alimenter la prise d'air ou le plancher.	Front Bodywork Type (Simple, Complex, Ducted) <u>Only closed wheel cars:</u> Simple : bodywork going over the front wheels and continuing above the wheel centreline to the rear wheel covering Complex : bodywork going over the front wheel and then diving to feed the air intake or the floor Ducted : bodywork going through the front axle to feed the air intake or floor.
16.5.5	Type de Plancher arrière (Flat, Part or Full) Le plancher arrière est défini comme étant la surface de la voiture à l'arrière de la structure anti-tonneau principale complète (voir structure de sécurité) et 150 mm à l'extérieur de l'axe longitudinal de la voiture. Type de plancher arrière : • Flat : si le plancher arrière est plat jusqu'à l'extrémité arrière de la carrosserie.	Rear Floor Type (Flat, Part or Full) The rear floor is defined as the bottom surface of the car rearward of the complete principal roll structure (see safety structure) and 150mm outside the longitudinal centre line of the car. The type of rear floor: • Flat : if the rear floor is flat up to the rear end of the bodywork • Partial : if the rear floor is flat up to the front of rear wheels.

- **Partial** : si le plancher arrière est plat jusqu'à l'avant des roues arrière.
- **Full** : si le plancher arrière n'est pas plat avant l'avant des roues arrière.

16.5.6	<p>Eléments de l'aile avant</p> <p>Nombre d'éléments aérodynamiques sur l'aile avant ou le déflecteur avant et/ou le nez et/ou la protection de roue avant.</p> <p>Elément aérodynamique : dispositifs aérodynamiques, symétriques sur la voiture (les paires de dispositifs partiellement symétriques comptent pour un élément).</p>	<p>Front wing elements</p> <p>Number of aerodynamic elements on front wing or front splitter and/or nose and/or front wheel covering.</p> <p>Aerodynamic element: aerodynamic devices, symmetric across the car (pairs of partial symmetric devices count as one element).</p>
16.5.7	<p>Eléments de l'aile arrière</p> <p>Nombre d'éléments aérodynamiques sur l'aile arrière.</p> <p>Elément aérodynamique : dispositifs aérodynamiques, symétriques sur la voiture (les paires de dispositifs partiellement symétriques comptent pour un élément).</p>	<p>Rear wing elements</p> <p>Number of aerodynamic elements on rear wing.</p> <p>Aerodynamic element: aerodynamic devices, symmetric across the car (pairs of partial symmetric devices count as one element).</p>
16.5.8	<p>Type d'Habitacle (Ouvert ou Fermé)</p> <p>Type d'habitacle : Ouvert : habitacle sans toit Fermé : habitacle avec un toit complet</p>	<p>Cockpit Type (Open or Closed)</p> <p>The type of cockpit: Open: cockpit without a roof. Closed: cockpit with a complete roof.</p>
16.5.9	<p>Empattement</p> <p>Désigne la moyenne, des deux côtés du véhicule, de la distance, mesurée au sol, entre les centres des moyeux des deux roues situées du même côté du véhicule, les roues étant alignées pour aller en ligne droite, arrondie au mm le plus proche.</p> <p>Tolérance : +/- 20 mm</p>	<p>Wheelbase</p> <p>Is the average, on both vehicle sides, of the distance, measured on ground, between the centres of the hubs of two wheels situated on the same side of the vehicle with wheels aligned to proceed straight ahead, rounded off to the nearest mm.</p> <p>Tolerance: +/-20 mm</p>
16.5.10	<p>Hauteur au-dessus de la roue arrière</p> <p>Désigne la distance en mm du sol au point le plus haut de la roue arrière ou de la partie de la carrosserie couvrant la roue arrière vue du dessus, arrondie au mm le plus proche.</p> <p>Tolérance : +/-20 mm</p>	<p>Height over rear wheel</p> <p>Is the distance in mm from the ground to the highest point of the rear wheel or of the part of the bodywork covering the rear wheel view from the top, rounded off to the nearest mm.</p> <p>Tolerance: +/-20 mm</p>
16.5.11	<p>Porte-à-faux avant</p> <p>Désigne la moyenne, des deux côtés du véhicule, de la distance au sol en mm entre le centre de l'essieu avant et le point le plus avancé de la voiture, mesurée entre 100 et 300 mm à partir de l'axe de la voiture, arrondie au mm le plus proche.</p> <p>Tolérance : +/-10 mm</p>	<p>Front overhang</p> <p>Is the average, on both vehicle sides, of the ground distance in mm between the front axle centre and the frontmost point of the car measured between 100 and 300 mm from the car centreline, rounded off to the nearest mm.</p> <p>Tolerance: +/-10 mm</p>
16.5.12	<p>Largeur devant l'axe des roues avant</p> <p>Largeur hors-tout mesurée entre 500 et 700 mm devant l'axe des roues avant.</p> <p>Tolérance : +/-20 mm</p>	<p>Width in front of FWCL</p> <p>Overall width of the bodywork measured between 500-700 mm in front of the Front Wheel Centre Line.</p> <p>Tolerance: +/-20 mm</p>
16.5.13	<p>Porte-à-faux du diffuseur</p> <p>Désigne la moyenne, des deux côtés du véhicule, de la distance au sol en mm entre le centre de l'essieu arrière et le point le plus en arrière du diffuseur, mesurée entre 200 et 400 mm à partir de l'axe de la voiture, arrondie au mm le plus proche.</p> <p>Tolérance : +/-10 mm</p>	<p>Diffuser overhang</p> <p>Is the average, on both vehicle sides, of the ground distance in mm between the rear axle centre and the rearmost point of the diffuser, measured between 200-400 mm from the car centreline rounded off to the nearest mm.</p> <p>Tolerance: +/-10 mm</p>
16.5.14	<p>Porte-à-faux de l'aile arrière</p> <p>Désigne la moyenne, des deux côtés du véhicule, de la distance en mm entre le centre de l'essieu arrière et le point le plus en arrière de l'aile, arrondie au mm le plus proche (zéro signifie qu'il n'y a pas d'aile arrière).</p> <p>Tolérance : +/-30 mm</p>	<p>Rear wing overhang</p> <p>Is the average, on both vehicle sides, of the distance in mm between the rear axle centre and the rearmost point of the wing, rounded off to the nearest mm (zero means there is no rear wing).</p> <p>Tolerance: +/-30 mm</p>

16.5.15	Hauteur de l'aile arrière Désigne la distance verticale en mm entre le sol et le point le plus haut de l'aile complète, arrondie au mm le plus proche, supports et dérives latérales exclus (zéro signifie qu'il n'y a pas d'aile arrière). Tolérance : +/-30 mm	Rear Wing Height Is the vertical distance in mm between the ground and the highest point of the complete wing, rounded off to the nearest mm, supports and end plates excluded (zero means there is no rear wing). Tolerance: +/-30 mm
16.5.16	Largeur de l'aile arrière Largeur hors-tout de l'aile arrière, y compris les dérives latérales, les "dive planes" et les autres éléments extérieurs à la section principale de l'aile. Tolérance : +/-20 mm	Rear wing width The overall width of the rear wing including end plates, dive planes and other elements external to the main wing section. Tolerance: +/-20 mm
16.5.17	Longueur de l'aile arrière Désigne la distance horizontale en mm entre le point le plus avant de l'aile et du volet et le point le plus arrière de l'aile et du volet, mesurée dans la section longitudinale la plus large de l'aile, arrondie au mm le plus proche, supports et dérives latérales exclus (zéro signifie qu'il n'y a pas d'aile arrière). Tolérance : +/-30 mm	Rear wing length Is the horizontal distance in mm between the forward most point of the wing and flap and the rearmost point of the wing and flap measured in the widest longitudinal section of the wing, rounded off to the nearest mm, supports and end plates excluded (zero means there is no rear wing). Tolerance: +/-30 mm
16.5.18	Largeur de l'essieu avant Désigne la distance au sol en mm entre les côtés extérieurs des deux pneus de l'essieu avant, arrondie au mm le plus proche. Tolérance : +/-20 mm	Front axle width Is the ground distance in mm between the outer sides of the two tyres on the front axle, rounded off to the nearest mm. Tolerance: +/-20 mm
16.5.19	Largeur de l'essieu arrière Désigne la distance au sol en mm entre les côtés extérieurs des deux pneus de l'essieu arrière, arrondie au mm le plus proche. Tolérance : +/-20 mm	Rear axle width Is the ground distance in mm between the outer sides of the two tyres on the rear axle, rounded off to the nearest mm. Tolerance: +/-20 mm
16.5.20	Largeur à l'emplacement de l'arceau de sécurité arrière Largeur hors-tout maximale de la voiture, comprise entre 100 mm à l'avant de la structure anti-tonneau arrière (structure de sécurité) et 100 mm à l'arrière de la face avant de la structure anti-tonneau arrière (structure de sécurité). Cette mesure s'applique jusqu'à 150 mm du sol. Tolérance : +/-20 mm	Width at Rear Roll hoop Position The maximum overall width of the car, between 100mm to the front of the rear roll structure (safety structure) and 100mm rearward of the front face of the rear roll structure (safety structure). This measure is up to 150 mm from the ground. Tolerance: +/-20 mm
16.5.21	Hauteur statique à l'arrière du diffuseur La hauteur maximale, en mm, entre le sol et la surface inférieure du diffuseur à la sortie du tunnel du diffuseur à l'extérieur d'une ligne située à 200 mm de l'axe de la voiture, arrondie au mm le plus proche. Tolérance : +/-15 mm	Static height at rear of diffuser The maximum height, in mm, from the ground to the bottom surface of the diffuser at the exit of the diffuser tunnel outboard of a line 200 mm from the car centreline, rounded off to the nearest mm. Tolerance: +/-15 mm
16.6	Châssis	Chassis
16.6.1	Type de structure anti-tonneau principale (Simple ou Double) Simple : La largeur hors-tout de la structure anti-tonneau principale est inférieure à 900 mm au niveau de la fixation sur la cellule de survie. Double : La largeur hors-tout de la structure anti-tonneau principale est supérieure ou égale à 900 mm	Main roll structure type (Single or Double) Single : overall width of the principal roll structure is narrower than 900 mm at the level of the mounting on the survival cell. Double : overall width of the main roll structure is greater than or equal to 900 mm.
16.6.2	Type de Châssis (Etroit ou Large) Etroit : La largeur intérieure maximale de l'habitacle est inférieure à 800 mm. Large : La largeur intérieure maximale de l'habitacle est supérieure ou égale à 800 mm.	Chassis Type (Narrow or Wide) Narrow : maximum interior cockpit width is narrower than 800 mm. Wide : maximum interior cockpit width is greater than or equal to 800mm.

ART. 17	TEXTE FINAL	FINAL TEXT
17.1	Le texte final de ce règlement est la version anglaise, qui fera foi en cas de litige.	The final text of these regulations is the English version, which shall be used should any dispute arise over their interpretation.
17.2	Les textes de référence figurant sur le site internet "Facteur de Performance" ont une valeur informative uniquement et le présent règlement prévaut.	The help text in the "Performance Factor" website are for information only and these regulations have predominance.

MODIFICATIONS APPLICABLES AU 01.01.2026		MODIFICATIONS APPLICABLE ON 01.01.2026
15.2	Structures anti-tonneau	Rollover structures
	<u>Pour les voitures d'un PFe supérieur à 250</u>	<u>For cars with PFe greater than 250</u>
	Toutes les voitures doivent être équipées de deux structures anti-tonneau (principale et secondaire) conçues pour éviter que le pilote ne soit blessé en cas de retournement de la voiture.	All cars must have two roll structures (principal and secondary) which are designed to help prevent injury to the driver in the event of the car becoming inverted.
	Les structures anti-tonneau principales et secondaires sont obligatoires et doivent être solidement fixées à la cellule de survie ou en faire partie.	Principal and secondary rollover structures are mandatory and must be solidly attached to the survival cell or be part of it.
	Les structures anti-tonneau doivent être de l'un des types suivants : <ul style="list-style-type: none"> Type Double, Art. 15.2.1 Type Simple, Art. 15.2.2 Les spécifications relatives figurant dans les articles ci-dessous doivent être respectées et les deux types ne peuvent en aucun cas être mélangés.	The rollover structures must be either one of the following types: <ul style="list-style-type: none"> Double Type, Art. 15.2.1 Single Type, Art. 15.2.2 The relative specification listed in the articles below must be fulfilled and two types cannot be mixed in any way.
	Ces structures anti-tonneau doivent être de types approuvés par la FIA conformément à la procédure d'approbation des structures de sécurité pour voitures prototype (voir Annexe 4).	These rollover structures must from types approved by the FIA in accordance with the approval procedure of safety structures for prototype cars (See Appendix 4).
	Afin qu'une voiture puisse être soulevée rapidement en cas d'arrêt sur le parcours, la structure anti-tonneau principale doit comporter une ouverture clairement visible et dégagée, conçue pour permettre le passage d'une sangle dont la section mesure 60 mm x 30 mm.	In order that a car may be lifted quickly in the event of it stopping on the track, the principal rollover structure must incorporate a clearly visible unobstructed opening designed to permit a strap, whose section measures 60mm x 30mm, to pass through it.
	Le casque du pilote doit se trouver à une distance minimale de 80 mm de toute ligne reliant le point le plus élevé de la structure anti-tonneau principale et des structures anti-tonneau secondaires.	The driver's helmet must be at a minimum distance of 80 mm from any line connecting the highest point of the principal roll structure and tangent to the secondary roll structures.
15.2.1	Type de structure anti-tonneau Double	Double rollover structure Type
	Les structures anti-tonneau principales et secondaires doivent être séparées d'au moins 505 mm longitudinalement.	The principal and secondary roll structures must be separated by at least 505 mm longitudinally.
15.2.1.1	Matériau	Material
	Les structures anti-tonneau tubulaires doivent être fabriquées en acier doux sans soudure ou en un alliage d'acier de qualité supérieure. Les tubes doivent avoir un diamètre extérieur minimal de 45 mm et une épaisseur de paroi minimale de 2,5 mm. Tout autre matériau doit être approuvé par le Département Technique de la FIA.	Tubular rollover structures must be made of seamless mild steel or a higher-grade steel alloy. The tubes must have a minimum outside diameter of 45 mm and a minimum wall thickness of 2.5 mm. .
15.2.1.2	Structure anti-tonneau principale (Type Double)	Principal rollover structure (Double Type)
	<u>Elle doit répondre aux exigences suivantes :</u> <ul style="list-style-type: none"> Etre symétrique par rapport à l'axe longitudinal de la voiture. Avoir une largeur hors-tout minimale de 900 mm sur un plan horizontal situé 435 mm au-dessous de son point le plus haut. Avoir une hauteur verticale minimale de 935 mm à partir du point le plus bas de la cellule de survie, sur une largeur minimale de 400 mm. Epouser la forme du profil intérieur de la partie supérieure de l'habitacle et être reliée au sommet de la structure anti-tonneau secondaire par deux entretoises longitudinales, dont les jonctions sont aussi éloignées que possible. <u>Les structures anti-tonneau tubulaires doivent également :</u> <ul style="list-style-type: none"> Comporter une barre de renfort diagonale partant du sommet de l'arceau du côté du pilote et reliée au minimum au point central 	<u>It must meet the following requirements:</u> <ul style="list-style-type: none"> Be symmetrical in relation to the longitudinal centreline of the car. Have a minimum overall width of 900 mm across an horizontal plane 435 mm below its highest point. Have a minimum vertical height of 935 mm from the lowest point of the survival cell, over a minimum width of 400 mm. Follow the shape of the inner profile of the upper part of the cockpit and be connected to the top of the secondary rollover structure by two longitudinal members, the junctions of which are as far apart as possible. <u>Tubular rollover structures must also:</u> <ul style="list-style-type: none"> Have a diagonal reinforcement bar starting from the top of the hoop on the driver's side and connected as a minimum to the

de la cellule de survie. Si le centre du volant est situé à une distance du plan longitudinal de la voiture inférieure à 200 mm, deux barres de renfort diagonales symétriques, partant du coin supérieur de l'arceau et reliées à la cellule de survie en son point central, sont requises.

- Comporter deux entretoises orientées vers l'arrière reliées à la partie supérieure de l'arceau.

middle point of the survival cell. In case the centre of the steering wheel is located at a distance from the longitudinal plane of the car less than 200 mm, two symmetrical diagonal reinforcement bars, starting from the upper corner of the hoop and connected at the survival cell at its middle point, are required.

- Have two rearward facing braces connected to the top of the hoop.

15.2.1.3 Structure anti-tonneau secondaire (Type Double)

Elle doit répondre aux exigences suivantes :

- Etre symétrique par rapport à l'axe longitudinal de la voiture.
- Avoir une hauteur verticale minimale de 950 mm depuis le point le plus bas de la cellule de survie, sur une largeur minimale de 300 mm.
- Epouser la forme du profil intérieur de la partie supérieure de l'habitacle et être reliée au sommet de la structure anti-tonneau principale par deux entretoises longitudinales, dont les jonctions sont aussi éloignées que possible.

Secondary rollover structure (Double Type)

It must meet the following requirements:

- Be symmetrical in relation to the longitudinal centreline of the car.
- Have a minimum vertical height of 950 mm from the lowest point of survival cell, over a minimum width of 300mm.
- Follow the shape of the inner profile of the upper part of the cockpit and be connected to the top of the principal rollover structure by two longitudinal members, the junctions of which are as far apart as possible.

15.2.2 Type de structure anti-tonneau Simple

Single rollover structure Type

15.2.2.1 Structure anti-tonneau principale (Type Simple)

Principal rollover structure (Single Type)

La structure principale doit être située à au moins 950 mm verticalement au-dessus du point le plus bas de la cellule de survie et derrière le casque du pilote.

The principal structure must be at least 950 mm vertically above the lowest point of the survival cell and behind the driver's helmet.

La structure anti-tonneau principale doit comporter une section structurelle fermée minimale de 10 000 mm², en projection verticale, sur un plan horizontal situé 50 mm au-dessous de son point le plus élevé. La surface ainsi formée ne doit pas dépasser 200 mm de longueur ou de largeur et ne peut mesurer moins de 10 000 mm² au-dessous de ce point.

The principal roll structure must have a minimum enclosed structural cross section of 10000 mm², in vertical projection, across a horizontal plane 50 mm below its highest point. The area thus established must not exceed 200 mm in length or width and may not be less than 10000 mm² below this point.

15.2.2.2 Structure anti-tonneau secondaire (Type Double)

Secondary rollover structure (Single Type)

La structure anti-tonneau secondaire, qui n'est pas considérée comme faisant partie de la cellule de survie, doit être positionnée symétriquement par rapport au plan central de la voiture, avec son axe de fixation avant situé à 1000 mm en avant de la structure anti-tonneau principale et à 650 mm à la verticale au-dessus du point le plus bas de la cellule de survie. Les faces de montage des fixations arrière doivent se trouver sur un plan horizontal situé à 685 mm au-dessus du point le plus bas de la cellule de survie.

The secondary roll structure, which is not considered part of the survival cell, must be positioned symmetrically about the car centre plane with its front fixing axis 1000 mm forward principal roll structure and 650 mm in vertical above the lowest point of the survival cell. The mounting faces for the rearward fixings must lie on an horizontal plane 685 mm above the lowest point of the survival cell.

La structure anti-tonneau secondaire doit être conforme à la norme FIA 8869-2018 (Liste Technique 62 Partie 2 - Acier).

The secondary roll structure must comply with the FIA Standard 8869-2018 (Technical List 62, Part 2 - Steel).

15.3 Protection latérale

Side protection

Cellules de survie fabriquées avec un cadre multi-tubulaire uniquement.

Only survival cells manufactured with space frame technology.

Afin d'offrir une protection supplémentaire au pilote en cas de choc latéral, un panneau de construction uniforme approuvé par la FIA doit être fixé au cadre multi-tubulaire.

In order to give additional protection to the driver in the event of a side impact, an FIA-approved panel of uniform construction must be attached to the space frame.

Ce panneau doit être réalisé en trois parties maximum et s'étendre de la structure anti-tonneau avant jusqu'au point le plus en arrière du réservoir de carburant.

This panel must be made in a maximum of three parts and extend from the front of the secondary rollover structure up to the rearmost edge of the fuel cell.

Le panneau doit aussi recouvrir le cadre multi-tubulaire depuis le dessous / le plancher des longerons du châssis jusqu'au longeron de l'ouverture de l'habitacle. Si le panneau est fabriqué en plusieurs parties, toutes les parties adjacentes doivent se chevaucher d'au moins 25 mm. Ces chevauchements peuvent comprendre des rétrécissements linéaires dans l'épaisseur des deux parties.

The panel must also cover the space frame from the bottom / floor chassis rail to the cockpit opening chassis rail. If made in more than one part, it must have all adjacent parts overlapping by a minimum of 25mm. These overlaps may include linear tapers in the thickness of both parts.

La spécification et la conception des fixations au châssis de ce panneau sont indiquées dans la Liste Technique 42 de la FIA. Une autre spécification de panneau est décrite à l'Annexe 3.

The specification and the design of fixations to the chassis of this panel are indicated in the FIA Technical List 42. An alternative panel specification is described in Appendix 3.

Des découpes dans ce panneau totalisant 40 000 mm² par côté sont autorisées pour l'installation autour des trous du faisceau de câbles et des fixations essentielles.

Cut-outs in this panel totalling 40000 mm² per side are permitted for fitting around wiring loom holes and essential fixings.

15.6 Cellule de survie

Survival cell

15.6.1	La cellule de survie doit s'étendre de l'arrière du réservoir de carburant dans la direction arrière jusqu'à un point situé au moins 150 mm devant les pieds du pilote, ses pieds reposant sur les pédales et celles-ci étant en position de repos.	The survival cell must extend from behind the fuel tank in a rearward direction to a point at least 150mm in front of the driver's feet, with his feet resting on the pedals and the pedals in the inoperative position.
	La cellule de survie doit être d'un type approuvé par la FIA conformément à la procédure d'approbation des structures de sécurité pour voitures prototype (Voir Annexe 4).	This survival cell must be from a type approved by the FIA in accordance with the approval procedure of safety structures for prototypes cars (See Appendix 4).
15.7	Structure d'absorption de choc frontale	Front absorbing structure
15.7.1	Une structure d'absorption des chocs doit être installée à l'avant de la cellule de survie. Cette structure ne doit pas nécessairement faire partie intégrante de la cellule de survie, mais doit y être solidement fixée. En outre, elle doit avoir une section externe minimale, en projection horizontale, de 9000 mm ² en un point situé à 50 mm derrière son point le plus en avant.	In front of the survival cell, an impact absorbing structure must be fitted. This structure need not to be an integral part of the survival cell but must be solidly attached to it. Furthermore, it must have a minimum external cross section, in horizontal projection, of 9000 mm ² at a point 50 mm behind its forward-most point.
15.7.2	Cette structure d'absorption frontale doit être d'un type approuvé par la FIA conformément à la procédure d'approbation des structures de sécurité pour voitures prototype (Voir Annexe 4).	This frontal absorbing structure must be from a type approved by the FIA in accordance with the approval procedure of safety structures for prototype cars (See Appendix 4).
15.8	Structure d'absorption de choc arrière	Rear impact structure
	<u>Non requise en course de côte</u> Une structure d'absorption des chocs doit être montée symétriquement par rapport au plan central de la voiture. Elle doit être fixée derrière la boîte de vitesses ou l'assemblage auquel la suspension arrière est attachée. Son point le plus en arrière doit se situer au minimum à 550 mm de l'axe de la roue arrière. Elle doit également avoir une section externe minimale, en projection horizontale, de 9000 mm ² en un point situé à 50 mm en avant de son point le plus en arrière. Pour le calcul de cette surface, seules les parties situées à moins de 100 mm de l'axe de la voiture peuvent être prises en compte et la section transversale ne peut pas diminuer en avant de ce point.	<u>Not required in hill-climb.</u> An impact absorbing structure must be fitted symmetrically about the car centre plane. It must be fixed behind the gearbox or the assembly to which the rear suspension is attached. It's rearmost point must be a minimum 550 mm behind the rear wheel centre line. It must also have a minimum external cross section, in horizontal projection, of 9000 mm ² at a point 50mm forward of its rearmost point. When calculating this area only those parts situated less than 100 mm from the car centre line may be considered and the cross section may not diminish forward of this point.
	La structure doit être construite à partir de matériaux qui ne seront pas affectés de façon importante par les températures auxquelles elle est susceptible d'être soumise en cours d'utilisation.	The structure must be constructed from materials which will not be substantially affected by the temperatures it is likely to be subjected to during use.
	Cette structure d'absorption arrière doit être d'un type approuvé par la FIA conformément à la procédure d'approbation des structures de sécurité pour voitures prototype (voir Annexe 4).	This rear absorbing structure must be from a type approved by the FIA in accordance with the approval procedure of safety structures for prototype cars (See Appendix 4).
15.9	Structure de soutien du corps du pilote	Driver's body support structure
15.9.1	Les voitures doivent être équipées d'une structure de soutien du pilote qui assure un maintien adéquat de la tête, des épaules et du bassin du pilote.	Cars must have a driver support structure that ensures adequate bracing of the driver's head, shoulders and pelvis.
	Trois options sont possibles en fonction du type de cellule de survie : <ul style="list-style-type: none"> Le siège autonome, tel que décrit au point 15.9.2.1. Il s'agit d'un siège boulonné dans la cellule de survie en tant qu'unité séparée. La structure intégrée à la cellule de survie décrite au point 15.9.2.2. Les voitures de type Formule, testées selon les normes FIA F1, F2, F3 ou F4 et dont la cellule de survie est telle que définie au point 16.5.2, <i>Type de châssis étroit</i>, ne nécessiteront pas d'essais supplémentaires. 	Three options are possible depending on the survival cell type. <ul style="list-style-type: none"> The stand-alone seat as described in 15.9.2.1 This is seat is bolted into the survival cell as a separate unit. Structure integrated into the survival cell as described in 15.9.2.2. Formula type cars, tested to FIA F1, F2, F3 or F4 standards and the survival cell is as defined in 16.5.2, <i>Narrow chassis type</i>, will not need further testing.
	Cette structure de soutien doit être solidement fixée à la cellule de survie ou faire partie intégrante de la cellule de survie elle-même. Dans tous les cas, la structure doit être conforme aux exigences géométriques et de résistance des sièges de compétition spécifiées par la norme FIA 8855-2021 sur les sièges.	This supporting structure must be solidly attached to the survival cell or be an integral part of the survival cell itself. In any case the structure must comply with the geometrical and strength requirements for competition seats specified by the FIA 8855-2021 seat standard.
15.9.2	Résistance	Strength
15.9.2.1	<u>Structure fixée à la cellule de survie</u> Seuls les sièges conformes à la norme FIA 8855-2021 seront acceptés. Les sièges équipés d'un dossier et de fixations au sol sont obligatoires.	<u>Structure attached to the survival cell</u> Only seats in compliance with FIA 8855-2021 standard will be accepted. Seats mounted with seat-back and floor mountings are compulsory.

Les points de fixation sur la cellule de survie doivent pouvoir résister à une force de 15 kN dans n'importe quelle direction en cas d'accident. Cette résistance doit être vérifiée par le constructeur.

Les exigences détaillées pour la vérification de la résistance seront disponibles auprès du Département Technique de la FIA sur demande, pour les constructeurs uniquement (voir Annexe 4).

The mountings points on the survival cell must be able to withstand 15 kN in any accident direction. This must be verified by the manufacturer.

Detailed requirements for the verification of the resistance will be available from the FIA Technical Department on request, for manufacturers only (See Appendix 4).

15.9.2.2 Structure intégrée à la cellule de survie

Cette structure de soutien du corps du pilote doit être d'un type approuvé par la FIA conformément à la procédure d'approbation des structures de sécurité pour voitures prototype (voir Annexe 4).

Structure integrated into the survival cell

This driver's body support structure must be from a type approved by the FIA in accordance with the approval procedure of safety structures for prototype cars (See Appendix 4).

15.9.3 **Support latéral de la tête**

La distance latérale entre le casque et le support latéral de la tête (mesurée à 150 mm de la face avant du support latéral de la tête) ne doit pas être supérieure à 50 mm et peut être ajustée au moyen d'une extension de mousse absorbant l'énergie correctement fixée à la structure.

Head lateral support

The lateral distance between the helmet and the side head support (measured at 150 mm from the forward face of the side head support) must not be greater than 50 mm and may be adjusted by means of additional energy absorbing foam properly fixed to the structure.

Le matériau de l'extension de mousse absorbant l'énergie doit être le même que celui du support de tête du siège concerné.

Toute mousse supplémentaire peut être ajoutée dans l'espace libre de 50 mm du casque, à condition qu'elle soit recouverte d'un revêtement ignifuge.

The material of the energy absorbing foam extension must be the same as the one in the head support of the given seat.

Any additional foam may be added within the 50 mm clearance of the helmet, provided it is covered in flameproof cladding.

15.9.4 **Support latéral du bassin et des épaules**

La largeur de la structure ne doit pas dépasser 490 mm au niveau du bassin du pilote et 550 mm au niveau des épaules.

Toute mousse supplémentaire peut être ajoutée dans l'espace libre, à condition d'être recouverte d'un revêtement ignifuge.

Pelvis and shoulders lateral support

The width of the structure must not be greater than 490 mm at the driver pelvis position and 550 mm at the shoulders position.

Any additional foam may be added within the clearance, provided it is covered in flameproof cladding.

15.9.5 **Position assise du pilote**

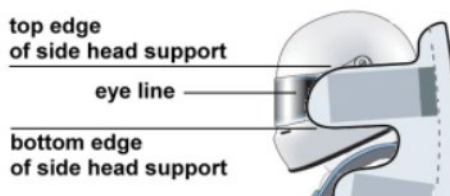
Lorsque le pilote est assis en position normale de course, la structure doit soutenir confortablement le bassin, les épaules et la tête de la façon suivante :

- la ligne des yeux doit se situer en dessous du bord supérieur et au-dessus du bord inférieur du support latéral de la tête ;
- l'épaule doit s'insérer dans le support latéral d'épaule du siège ;
- le bassin doit être soutenu de manière adéquate par le support latéral du bassin.

Driver seating position

When seated in the normal racing position, the structure must support comfortably at the pelvis, shoulder and head as follows:

- the eye line must be below the top edge of the side head support and above the bottom edge of the side head support;
- the shoulder must fit within the side shoulder support of the seat;
- the pelvis must be adequately supported by the side pelvis support.

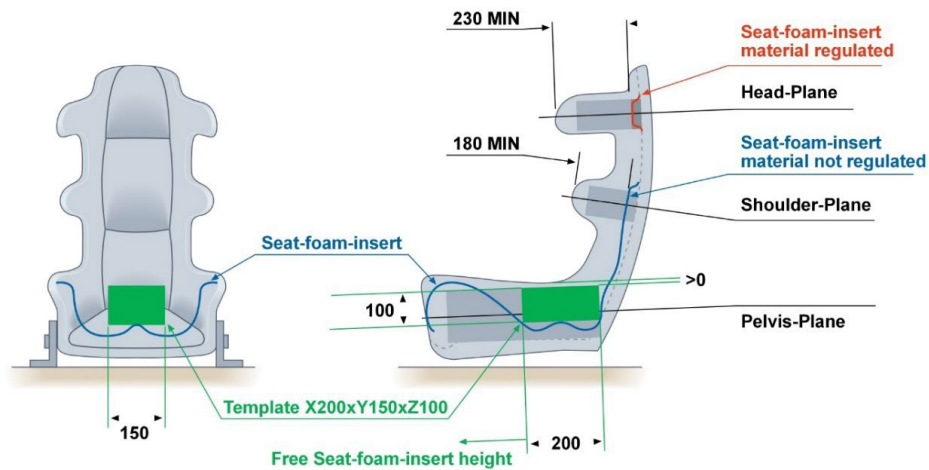


Si un insert en mousse est utilisé entre la structure et le pilote, un support latéral minimum à la tête, aux épaules et au bassin du pilote doit être garanti de la façon suivante :

- 230 mm au minimum au support latéral de tête du siège suivant le plan de la tête.
- 180 mm au support latéral d'épaules du siège suivant le plan de l'épaule.
- 100 mm minimum de hauteur au support latéral du bassin du siège suivant le plan du bassin et sur une longueur de 200 mm minimum. Cette exigence doit être vérifiée en utilisant un gabarit parallélépipède de dimensions X 200 x Y 150 x Z 100 mm.

If a foam insert is used between the structure and the driver, minimum lateral support to the driver's head, shoulders and pelvis must be guaranteed as follows:

- 230mm min. at seat-side-head support along the head-plane.
- 180 mm min. at seat-side-shoulder support along the shoulder-plane.
- 100 mm min. in height at seat-side-pelvis support along the pelvis-plane over a length of 200 mm min. This requirement must be verified using a parallelepiped template of dimensions X 200 x Y 150 x Z 100 mm.



MODIFICATIONS APPLICABLES AU 01.01.2028

MODIFICATIONS APPLICABLE ON 01.01.2028

15.2

Structures anti-tonneau

Rollover structures

Toutes les voitures doivent être équipées de deux structures anti-tonneau (principale et secondaire) conçues pour éviter que le pilote ne soit blessé en cas de renversement de la voiture.

All cars must have two roll structures (principal and secondary) which are designed to help prevent injury to the driver in the event of the car becoming inverted.

Les structures anti-tonneau principales et secondaires sont obligatoires et doivent être solidement fixées à la cellule de survie ou en faire partie.

Principal and secondary rollover structures are mandatory and must be solidly attached to the survival cell or be part of it.

Les structures anti-tonneau doivent être de l'un des types suivants :

The rollover structures must be either one of the following types:

- Type Double, Art. 15.2.1
- Type Simple, Art. 15.2.2

- Double Type, Art. 15.2.1
- Single Type, Art. 15.2.2

Les spécifications relatives figurant dans les articles ci-dessous doivent être respectées et les deux types ne peuvent en aucun cas être mélangés.

The relative specification listed in the articles below must be fulfilled and two types cannot be mixed in any way.

Ces structures anti-tonneau doivent être de types approuvés par la FIA conformément à la procédure d'approbation des structures de sécurité pour voitures prototype (disponibles sur demande, pour les constructeurs uniquement, auprès du Département Technique de la FIA).

These rollover structures must be from types approved by the FIA in accordance with the approval procedure of safety structures for prototype cars (available from the FIA Technical Department on request, for manufacturers only).

Afin qu'une voiture puisse être soulevée rapidement en cas d'arrêt sur le parcours, la structure anti-tonneau principale doit comporter une ouverture clairement visible et dégagée, conçue pour permettre le passage d'une sangle dont la section mesure 60 mm x 30 mm.

In order that a car may be lifted quickly in the event of it stopping on the track, the principal rollover structure must incorporate a clearly visible unobstructed opening designed to permit a strap, whose section measures 60mm x 30mm, to pass through it.

Le casque du pilote doit se trouver à une distance minimale de 80 mm de toute ligne reliant le point le plus élevé de la structure anti-tonneau principale et des structures anti-tonneau secondaires.

The driver's helmet must be at a minimum distance of 80 mm from any line connecting the highest point of the principal roll structure and the secondary roll structures.

ANNEXE 1 - POIDS MINIMUM

Le poids minimum de la voiture est calculé via le site internet PF. Le poids minimum est lié à la valeur du Facteur de Performance du moteur (PFe) de la voiture.

La relation entre le poids minimum de la voiture et la valeur PFe est calculée à l'aide du graphique suivant.

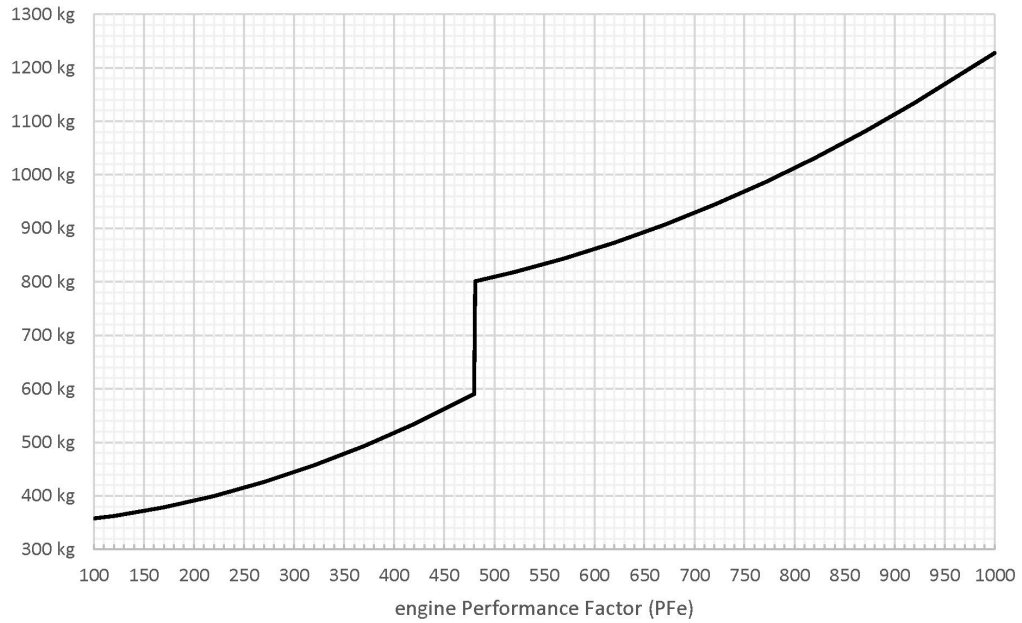
Le poids minimum constituera une donnée de sortie sur la feuille PF-ID.

APPENDIX 1 – MINIMUM WEIGHT

The car minimum weight is calculated by the PF website. The minimum weight is in relation to the car's Performance Factor Engine (PFe) value.

The relationship between the car minimum weight and the PFe value is calculated using the following graph.

The Minimum Weight will be an output on the PF-ID Sheet.



Par exemple, si la valeur PFe, calculée via le site internet, est de 250, le poids minimum de la voiture sera de 414 kg.

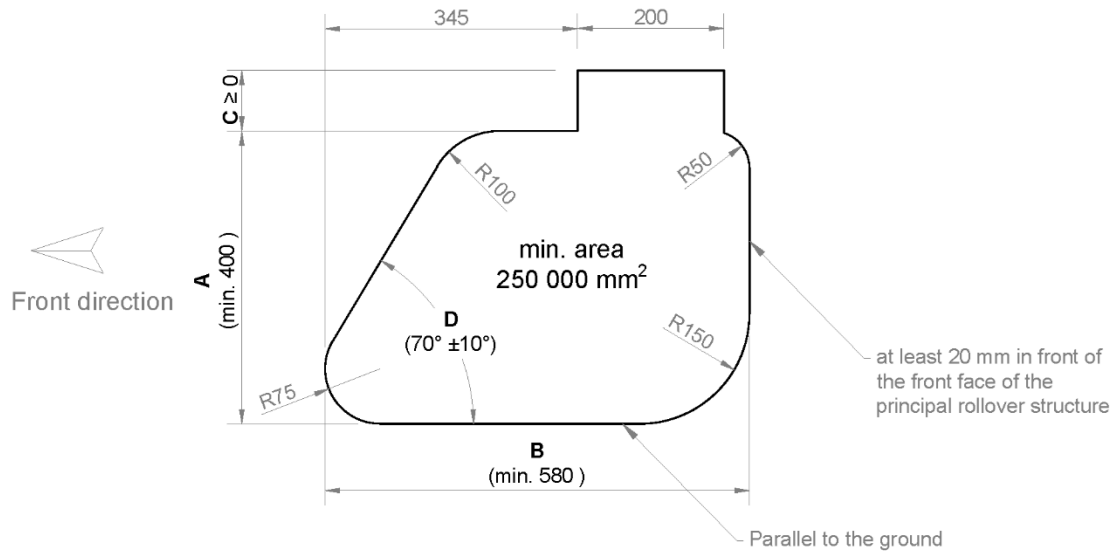
As an example: if the PFe value, calculated by the website, is 250, the car minimum weight will be 414 kg.

APPENDIX 2 – DRAWINGS

Drawing 1



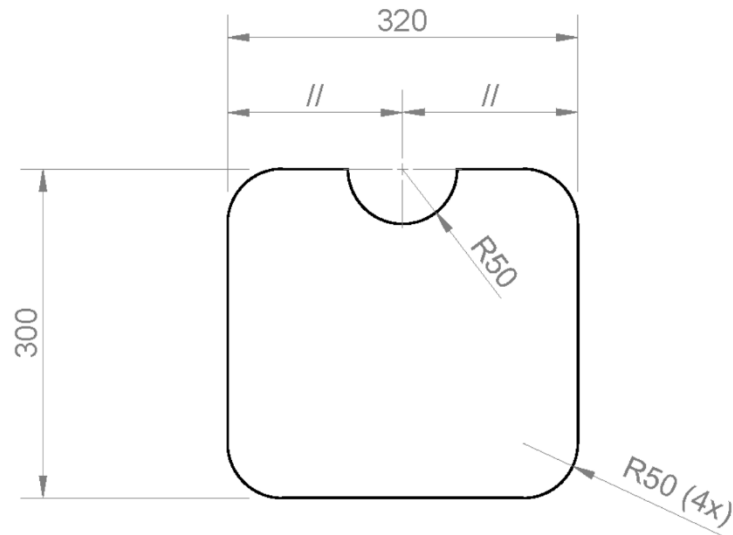
Cockpit Access Template



Drawing 2



Cockpit Cross Section Template



APPENDIX 3 – Side Intrusion Panels



FEDERATION
INTERNATIONALE
DE L'AUTOMOBILE

Specification for the Supplementary Panel
For LMH, LMP1 and LMP2

Version 1.2

General

The panel shall be constructed from Torayca T1000G (or T1100G or T1100S) and Toyobo High Modulus Zylon (PBO) fibres, impregnated with a toughened, elevated cure temperature, epoxy resin system. If different resins are used for the T1000G (or T1100G or T1100S) and Zylon reinforced plies, they must be cocurable. The construction of the panel shall be quasi isotropic and shall avoid darts, joins, or gaps in any ply, apart from those required to cover complex geometry, cut out for wirings and side impact structures. Rebates shall be permitted in the outer four Zylon plies only, for the attachment of the external bodywork. Any joins required in each ± 45 degree ply, to cater for a finite material roll width, shall overlap by at least 10 mm and be staggered through the laminate, to avoid super-imposing. The panel must be cured to the manufacturer's recommended cure cycle. If the panel will not be integrated (laminated) in the survival cell, the panel will be bonded to the chassis over the entire surface area with the prescribed film or paste adhesive.

Zylon HM – 300gsm

Minimum average weight [285]gsm, 6K fibres per tow, in a 2x2 twill weave style, impregnated with an epoxy resin.

T1000G or T1100G or T1100S – 280gsm

Minimum average weight [269]gsm, 12K fibres per tow, 2x2 twill weave or 5 harness satin weave, impregnated with an epoxy resin.

Matrix System

MTM49-3or Cycom 2020 epoxy resin or compliant materials listed below.

Adhesive (to chassis)

Film adhesive 150gsm 3M AF163-2, or paste adhesive 3M 3323B/A, or paste adhesive 3M DP460.

Stacking sequence (0 degree represents longitudinal axis of the chassis)

Outer surface

1 ply T1000G or T1100G or T1100S (0/90)

7 plies Zylon (± 45 , 0/90, ± 45 , 0/90, ± 45 , 0/90, ± 45)

1 ply T1000G or T1100G or T1100S (0/90)

Inner surface

Thickness

The minimum thickness of the cured panel, excluding the adhesive, shall be [3.0]mm.

Area Weight

The minimum area weight of the cured panel, excluding the adhesive, shall be [4300]gsm.

VOIDS

The panel shall be essentially void free.

Examples of Compliant Materials

1. Supplied by Cytec
Zylon HM-300gsm/2x2 twill with Cycom2020 epoxy resin (NOM 42% by weight)
T1000G-12K 280gsm/2x2 twill or 5 harness weave with Cycom2020 epoxy resin (NOM 42% by weight)
2. Supplied by ACG
Zylon HM-300gsm/2x2 twill with MTM49-3 epoxy resin (NOM 42% by weight)
T1000G-12K 280gsm/2x2 twill or 5 harness weave with MTM49-3 epoxy resin (NOM 40% by weight)
3. Supplied by TenCate
Zylon HM-300gsm/2x2 twill with E750-02 epoxy resin (NOM 42% by weight)
T1000G-12K 280gsm/2x2 twill or 5 harness weave with E750-02 epoxy resin (NOM 42% by weight)
4. Supplied by Delta Tech S.p.a.
Zylon HM-300gsm/2x2 twill with DT195N epoxy resin (NOM 42% by weight)
T1000G-12K 280gsm/2x2 twill or 5 harness weave with DT195N epoxy resin (NOM 42% by weight)

APPENDIX 4 – APPROVAL OF SAFETY STRUCTURES

Approval of Safety Structures for prototype cars complying with Article 258-2

1) Safety structures

The following safety structures need to be approved by the FIA:

- a) Survival cell.
- b) Front and rear rollover structures.
- c) Frontal impact absorbing structure.
- d) Rear impact absorbing structure.
- e) Driver's body support structure

To approve any of the above structures, the presence of an FIA technical delegate is necessary. The static load tests need to be carried out with a measuring equipment verified by the FIA; the dynamic impact tests need to be carried out at an FIA approved institute.

2) Request for approval

To get the approval of one of the above mentioned safety structures, the FIA must receive a request from the rolling chassis manufacturer at the following address beforehand:

FIA Technical Department
2 Chemin de Blandonnet
CH 1215 Geneva 15
Switzerland
Tel: +41 22 544 4400
Fax: +41 22 544 4450

3) Approval procedure

Having received a request for any of the above mentioned tests, the FIA will arrange a date and venue with the rolling chassis manufacturer and will appoint a technical delegate to supervise these scheduled tests.

For each trip made by an FIA technical delegate to supervise any scheduled tests, the manufacturer will be charged a fee, which is annually levied by the FIA (€5 330 for 2025).

When all the safety structure tests are carried out successfully and the manufacturer has settled the FIA fee, he will receive the FIA chassis test report for his car.

The rolling chassis manufacturer is obliged to supply all his customers with a copy of the FIA chassis test report together with the survival cell.