



FEDERATION INTERNATIONALE  
DE L'AUTOMOBILE

Homologation N°

**CS.033.26**

Date

21.04.2026

FICHE DE PRESENTATION POUR SIEGE DE COMPETITION (NORME FIA 8855-2021)  
PRESENTATION FORM FOR COMPETITION SEAT (FIA STANDARD 8855-2021)

**1. GENERALITES / GENERAL**

**101. FABRICANT / MANUFACTURER**

**SPARCO S.P.A.**

a) Adresse  
Address

VIA LEINÌ 524 – 10088 VOLPIANO (TO) – ITALY

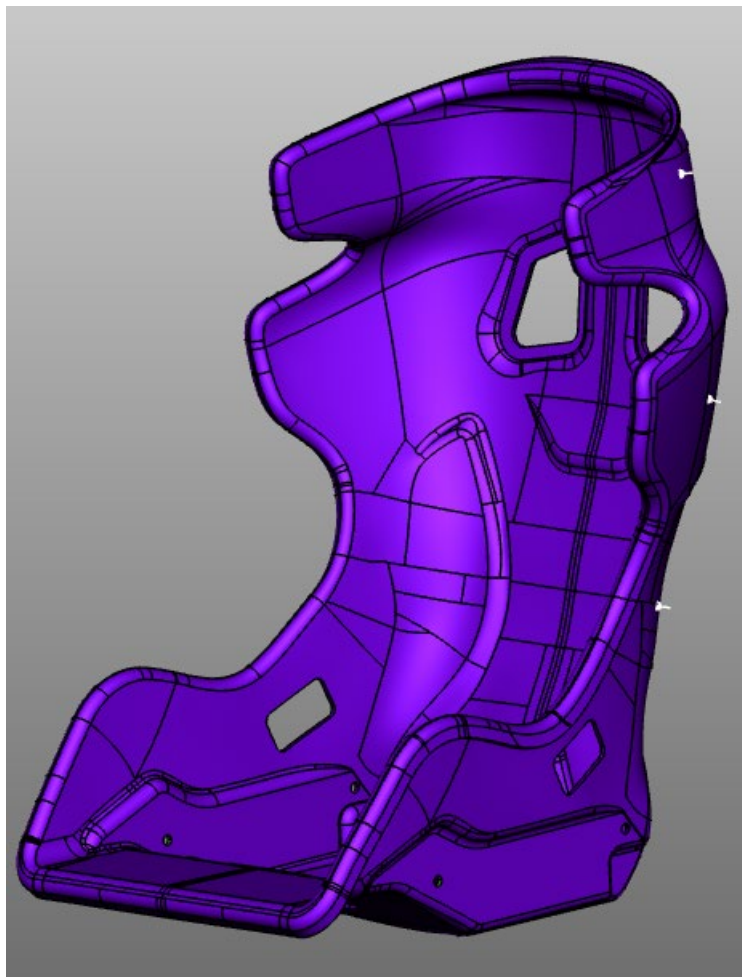
b) Téléphone  
Phone

+39 011 2240911

c) E-mail  
Email

INFO@SPARCO.IT

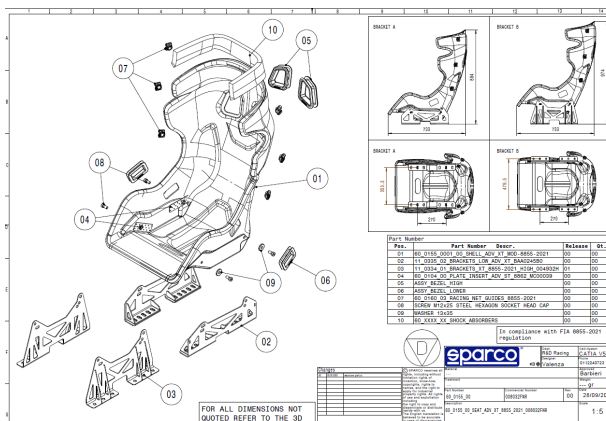
**102. PHOTO DU SIEGE AVEC LES SUPPORTS ¾ AVANT / PHOTO OF THE SEAT WITH SEAT BRACKETS ¾ FRONT**



**103. MODELE / MODEL**

- a) Modèle du siège / *Seat model* **ADV XT 2026**
- b) Fixation / *Attachment* Siège 4 points / *4-point seat*  Siège 6 points / *6-point seat*
- c) Référence du support de siège au plancher / *Floor seat bracket reference* **004932H - BAA0245B0**
- d) Matériau du support de siège au plancher / *Floor seat bracket material* **STEEL**
- e) Référence du support du dossier / *Seat back bracket reference*
- f) Matériau du support du dossier / *Seat back bracket material*
- g) Poids du siège / *Weight of the seat* **9642**

**104. DESSIN D'ASSEMBLAGE DE LA FIXATION DES SUPPORTS SIEGE-SIEGE (VUE ECLATEE) / ASSEMBLY DRAWING OF THE SEAT-SEAT BRACKETS FIXATION (EXPLODED VIEW)**



**2. DETAILS DU SIEGE / DETAILS OF THE SEAT**

**201. VUES / VIEWS**

A1) Vue de face / *Front view*



A2) Vue de derrière / *Rear view*



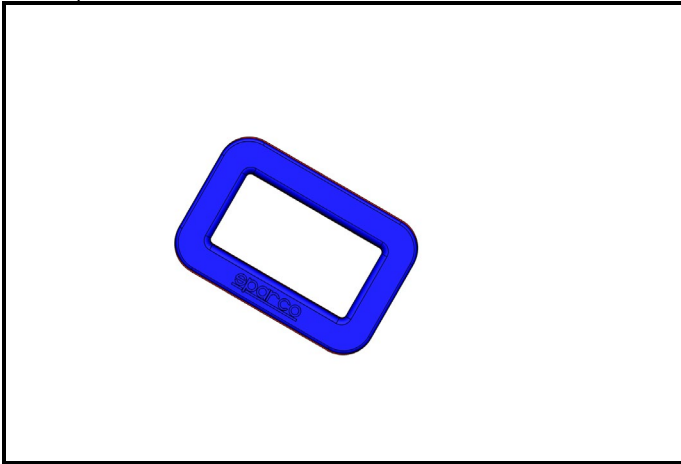
A3) Vue du côté gauche / *Left side view*



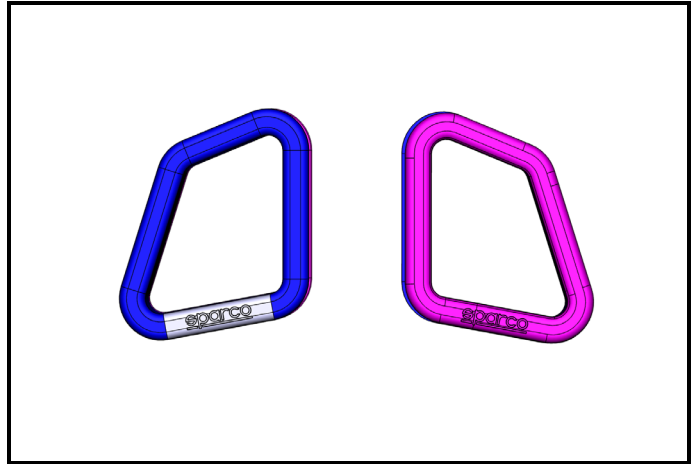
A4) Vue de haut / *Top view*



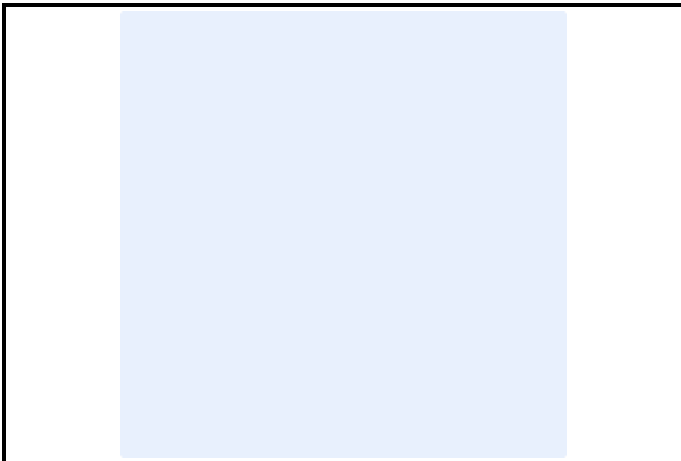
A5) Protection des bords des ouvertures - bassin / *Slot edge cover-pelvis*



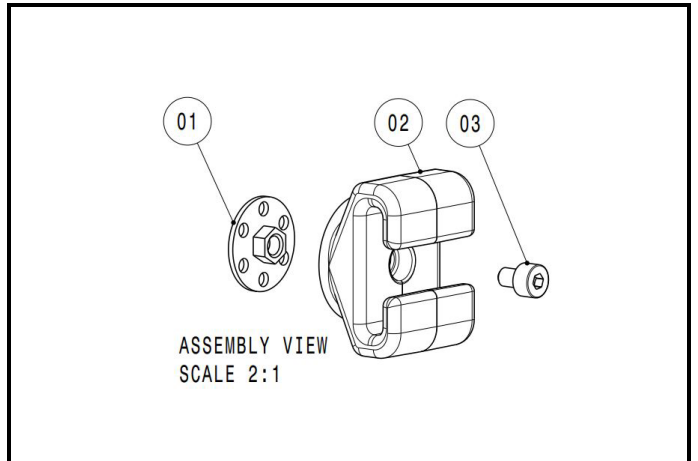
A6) Protection des bords des ouvertures - épaule / *Slot edge cover-shoulder*



A7) Protection des bords des ouvertures - entrejambe / *Slot edge cover-crotch*



A8) Guides pour filets de course / *Racing nets guides*

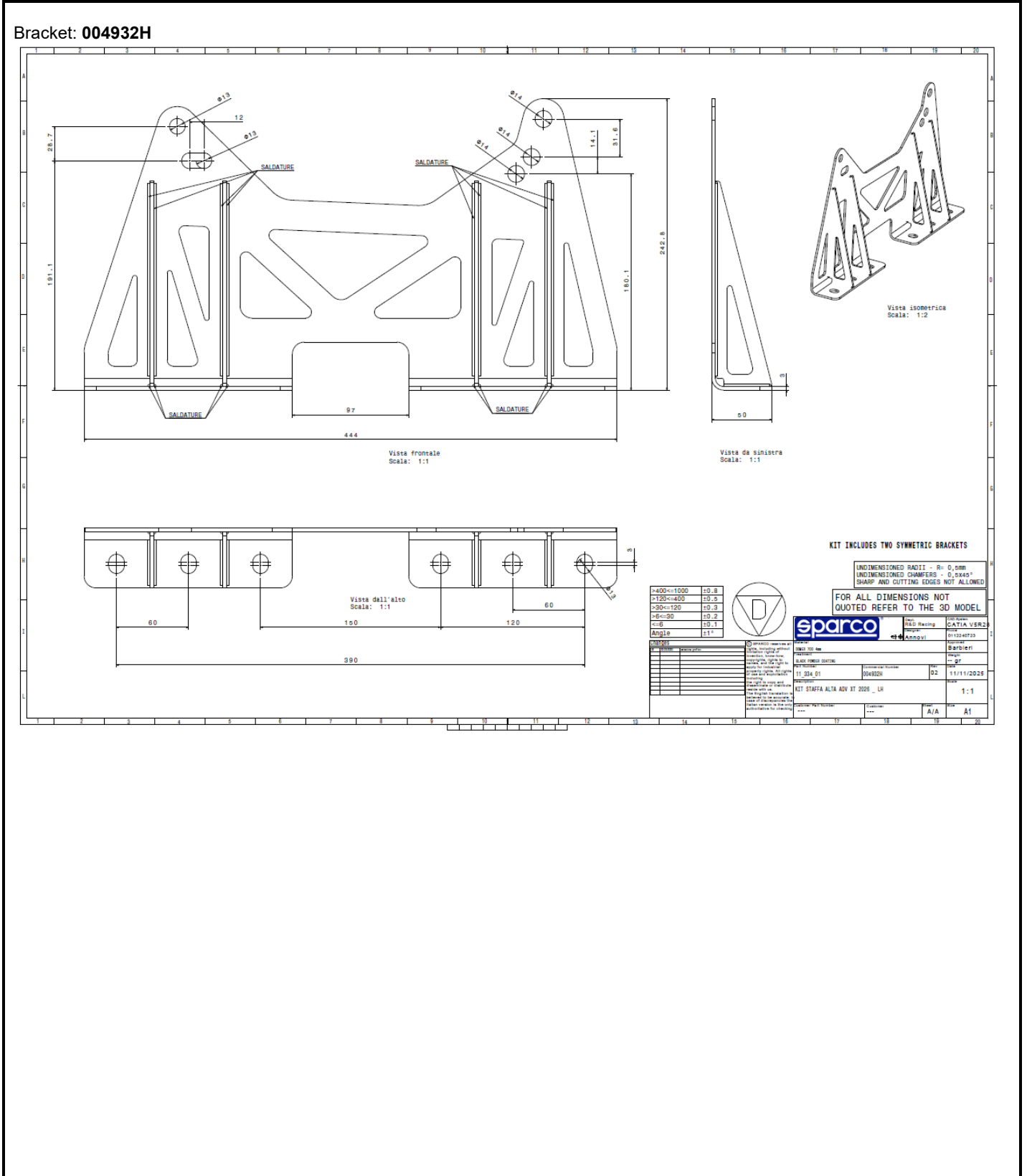


**3. DETAILS DES SUPPORTS DE SIEGE / DETAILS OF THE SEAT BRACKETS (1/2)**

**301. VUES / VIEWS**

B1) Dessin technique / Technical drawing

Bracket: **004932H**



**3. DETAILS DES SUPPORTS DE SIEGE / DETAILS OF THE SEAT BRACKETS (2/2)**

**301. VUES / VIEWS**

B1) Dessin technique / Technical drawing

Bracket: **BAA0245B0**

**Vista frontale**  
Scala: 1:1

**Vista da sinistra**  
Scala: 1:1

**Vista isometrica**  
Scala: 1:2

**Vista dall'alto**  
Scala: 1:1

**Sezione A-A**  
Scala: 1:1

**Vista posteriore**  
Scala: 1:1

REPRESENTED BRACKET IS LH, RH BRACKET IS SYMMETRICAL  
**KIT INCLUDES TWO SYMMETRIC BRACKETS**

UNDIMENSIONED RADII - R= 0,0mm  
UNDIMENSIONED CHAMFERS - 0,5x45°  
SHARP AND CUTTING EDGES NOT ALLOWED

FOR ALL DIMENSIONS NOT QUOTED REFER TO THE 3D MODEL

~400<-1000	±0,8
>120<-400	±0,5
>30<-120	±0,3
>6<-30	±0,2
<=6	±0,1
Angle	±1°

**sparco**

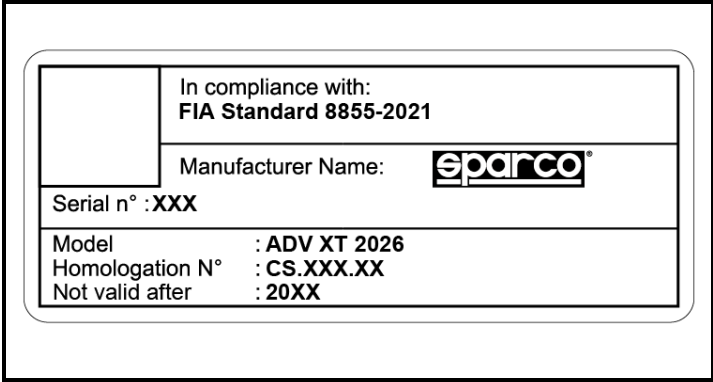
Model: WED Racing  
Part: CATIA VER23  
Rev: 01/24/2025  
Author: Barbieri  
Date: 02/11/2025  
Part: KIT STAFFA BASSA ADV XT 2026\_LH  
Scale: 1:1  
Drawing: A/A  
Sheet: A1

For installation details, please refer to the Additional information section

**4. ETIQUETTES D'HOMOLOGATION DU SIEGE ET DES SUPPORTS DE SIEGE / SEAT AND SEAT BRACKETS  
HOMOLOGATION LABELS**

**401. ETIQUETTES / LABELS**

- |   |  |  |
|---|--|--|
|   | Etiquette d'homologation sur le siège<br><i>Homologation label on the seat</i> | Etiquette d'homologation sur le support de siège<br><i>Homologation label on the seat bracket</i>    |
| a) Dimensions [mm]<br><i>Dimensions [mm]</i>  | <b>34 x 84</b>   | <b>34 x 84</b>   |
| 1) Etiquette d'homologation et autocollant FIA collés sur le siège<br><i>Homologation label and FIA sticker glued on the seat</i> |  | 2) Etiquette d'homologation sur le support de siège<br><i>Homologation label on the seat bracket</i> |



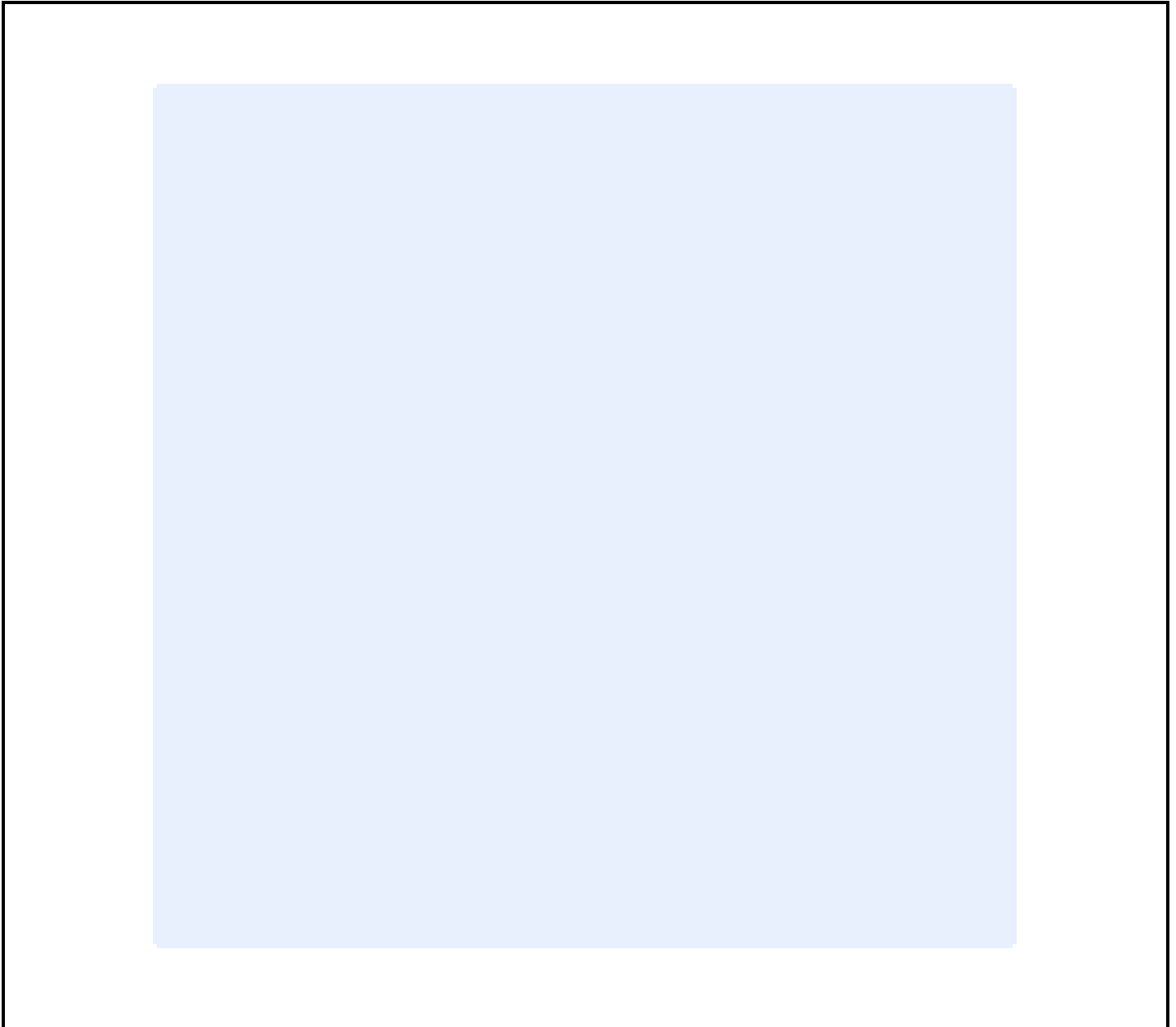
## 5. SUPPORTS DE SIEGE ALTERNATIFS / ALTERNATIVE SEAT BRACKETS

### 501. MODELE / MODEL

- |   |    |
|---|----|
| a) Référence du support de siège au plancher<br><i>Floor seat bracket reference</i> | NA |
| b) Matériau du support de siège au plancher<br><i>Floor seat bracket material</i>   | NA |
| c) Référence du support du dossier<br><i>Seat back bracket reference</i>            | NA |
| d) Matériau du support du dossier<br><i>Seat back bracket material</i>              | NA |

### 502. VUES / VIEWS

D1) Dessin technique / *Technical drawing*



**INFORMATIONS COMPLEMENTAIRES / ADDITIONAL INFORMATION**

The bracket **BAA0245B0 (2)** must be installed inwards.

**BRACKET A**

**BRACKET B**

**BRACKET A**

**BRACKET B**

Pos.	Part Number	Descr.	Release	Qt.
01	60 0155 0001 00	SHELL ADV XT MOD-8855-2021	00	00
02	11 0335 02	BRACKETS LOW ADV XT BAA0245B0	00	00
03	11 0334 01	BRACKETS XT 8855-2021 HIGH 004932H	01	00
04	60 0104 00	PLATE INSERT ADV ST 8862 MC00039	00	00
05		ASSY BEZEL HIGH	00	00
06		ASSY BEZEL LOWER	00	00
07	60 0160 03	RACING NET GUIDES 8855-2021	00	00
08		SCREW M12x25 STEEL HEXAGON SOCKET HEAD CAP	00	00
09		WASHER 13x35	00	00
10	60 XXXX XX	SHOCK ABSORBERS	00	00

In compliance with FIA 8855-2021 regulation

Customer	R&D Racing	CAD-System	CATIA V5R26
Location	Valenza	Part Number	0112240723
Material		Approved	Barbieri
Weight		Weight	---
Unit		Unit	gr
Part Number	60 0155 00	Commercial Number	88R0074H0
Rev	00	Rev	00
Date	28/09/2021	Scale	1:5
Customer Part Number	---	Sheet	A/A
		Page	A2

FOR ALL DIMENSIONS NOT QUOTED REFER TO THE 3D MODEL