



FEDERATION
INTERNATIONALE
DE L'AUTOMOBILE
WWW.FIA.COM

Annexe 8 / Appendix 8

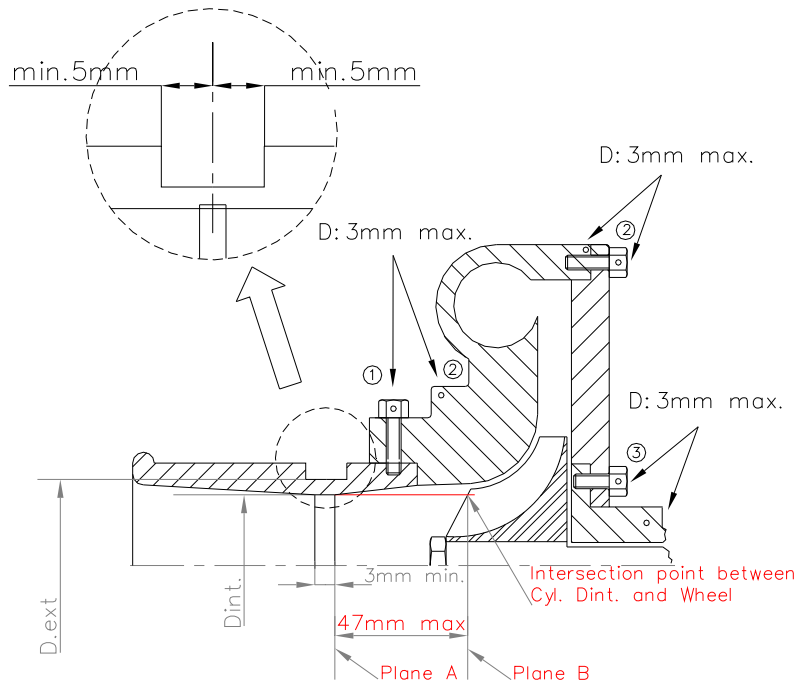
BRIDE (CAT GORIE 2)

RESTRICTOR (CATEGORY 2)

Bride	Restrictor
<p>Tous les moteurs � induction forc�e doivent �tre �quip�s d'une bride fix�e � chaque carter de compresseur, avec les dimensions d�finies ci-apr�s. Tout l'air n�cessaire � l'alimentation du moteur doit passer au travers de cette bride. La seule exception � cette position est lorsqu'une voiture, destin�e � �tre utilis�e dans une s�rie reconnue par la FIA ou par une ASN, poss�de une bride homologu�e dans une position diff�rente en amont du compresseur.</p> <p>Dans le cas d'un moteur � un seul compresseur, il doit �tre limit� par une bride d'un diam�tre int�rieur maximal de 42,25 mm et d'un diam�tre ext�rieur maximal de 48,25 mm, dans les conditions sp�cifi�es.</p> <p>Dans le cas d'un moteur � deux compresseurs parall�les, chaque compresseur doit �tre limit� par une bride d'un diam�tre int�rieur maximal de 29,80 mm et d'un diam�tre ext�rieur maximal de 35,80 mm, dans les conditions sp�cifi�es.</p> <p>Tol�rance sur tous les diam�tres : +0,1 mm/ - libre.</p>	<p>All forced induction engines must be fitted with a restrictor fixed to each compressor housing, with the dimensions defined below. All the air necessary for feeding the engine must pass through this restrictor. The only exception to this position is when a car, for use in a recognised FIA or ASN series, has a restrictor homologated in a different position upstream of the compressor.</p> <p>In case of an engine with one compressor, it must be limited by a restrictor with a maximum internal diameter of 42.25 mm, and a maximum external diameter of 48.25 mm, within the conditions specified.</p> <p>In case of an engine with two parallel compressors, each compressor must be limited by a restrictor with a maximum internal diameter of 29.80 mm, and a maximum external diameter of 35.80 mm, within the conditions specified.</p> <p>Tolerance on all diameters: +0.1 mm/ - free.</p>
<p>La(Les) bride(s) doi(ven)t respecter ce qui suit :</p> <ul style="list-style-type: none"> • Voir <i>le dessin 254-4</i>. • Le diam�tre int�rieur maximal de la bride est le diam�tre sp�cifi� ci-dessus. • Ce diam�tre doit �tre maintenu sur une longueur minimale de 3 mm. • Cette longueur est mesur�e vers l'amont � partir du plan A. • Le plan A est perpendiculaire � l'axe de rotation du turbocompresseur et est situ� en amont du plan B, 47 mm maximum, mesur� le long de la fibre neutre du conduit d'admission. • Ce diam�tre doit �tre respect�, quelles que soient les conditions de temp�rature. • Le diam�tre ext�rieur de la bride � son point le plus �troit doit �tre inf�rieur au diam�tre sp�cifi� ci-dessus et doit �tre maintenu sur une longueur de 5 mm de part et d'autre de la bride. 	<p>The restrictor(s) must respect the following:</p> <ul style="list-style-type: none"> • See <i>drawing 254-4</i>. • The maximum internal diameter of the restrictor is the diameter specified above. • This diameter must be maintained for a minimum length of 3 mm. • This length is measured upstream of plane A. • Plane A is perpendicular to the rotational axis of the turbocharger and is upstream of plane B, 47 mm maximum, measured along the neutral axis of the intake duct. • This diameter must be complied with, regardless of the temperature conditions. • The external diameter of the restrictor at its narrowest point must be less than the diameter specified above, and must be maintained over a distance of 5 mm to each side.
<p>Montage de la bride</p> <p>La bride doit �tre constitu�e d'un seul mat�riau.</p> <p>Le montage de la bride sur le turbocompresseur doit �tre effectu� de telle fa�on qu'il soit n�cessaire de retirer enti�rement deux vis du corps du compresseur, ou de la bride, pour pouvoir d�solidariser la bride du compresseur. Voir <i>dessin 254-4</i>.</p> <p>Le montage par vis pointeau n'est pas autoris�.</p> <p>Pour installer cette bride, il est autoris� d'enlever de la mati�re du carter de compresseur et d'en ajouter dans le seul but d'assurer la fixation de la bride sur le carter de compresseur. Les t�tes des vis de fixation doivent �tre perc�es afin de pouvoir les plomber.</p>	<p>Mounting of the restrictor</p> <p>The restrictor must be made from a single material.</p> <p>The mounting of the restrictor onto the turbocharger must be carried out in such a way that two screws have to be entirely removed from the body of the compressor, or from the restrictor, in order to detach the restrictor from the compressor. See <i>drawing 254-4</i>.</p> <p>Attachment by means of a needle screw is not authorised.</p> <p>For the installation of this restrictor, it is permitted to remove material from the compressor housing, and to add it, for the sole purpose of attaching the restrictor to the compressor housing. The heads of the screws must be pierced so that they can be sealed.</p>

Dessin de la bride 254-4

Restrictor Drawing 254-4



- ① trou pour bride ou bride/carter de compression
hole for restrictor/compressor housing
- ② trou pour carter de compression ou carter/flasque
hole for compressor housing or housing/flange
- ③ trou pour carter central ou carter/flasque
hole for central housing or housing/flange

AUTRES POSSIBILITES :

OTHER POSSIBILITES :

