



FEDERATION INTERNATIONALE DE L'AUTOMOBILE

Homologation N°

AH.006.19-C-ABP

08.11.2022

FICHE DE PRESENTATION DES CASQUES HAUTE PERFORMANCE (NORME FIA 8860-2018) PRESENTATION FORM FOR ADVANCED HELMETS (FIA STANDARD 8860-2018)

1. GENERALITES / GENERAL

101. CONSTRUCTEUR / MANUFACTURER

SCHUBERTH GMBH

- a) Adresse
Address **STEGELITZER STR. 12, 39126 MAGDEBURG, GERMANY**
- b) Téléphone
Phone **+49 391 8106 0**
- c) E-mail
E-mail **CARRACING@SCHUBERTH.COM**

102. DATE DE LA FICHE DE PRESENTATION / PRESENTATION FORM DATE

Date / *Date* **04.08.2020**

103. PHOTO DU CASQUE / PICTURE OF THE HELMET



104. MODELE ET VERSIONS / MODEL AND VERSIONS

- a) Modèle
Model **SF3**
- b) Type de casque
Type of helmet **Intégral / Full-face**
- c) Avec protection balistique avancée
With advanced ballistic protection **Oui / Yes**
- d) Versions disponibles
Available versions

Nom
Name **SF3**

Nom
Name

Nom
Name

Description
Description **ORIGINAL**

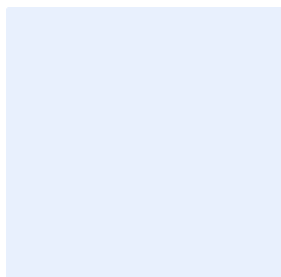
Description
Description

Description
Description

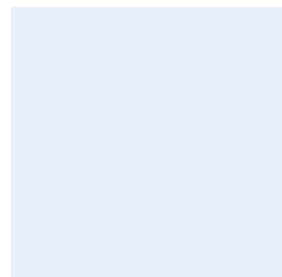
A1)



B1)



C1)



Marque
Make **SCHUBERTH**

Modèle
Model **SF3**

Homologation N°

AH.006.19-C-ABP

105. TAILLES DISPONIBLES / SIZES AVAILABLE

Tailles / Sizes **M (57-59)**

2. DETAILS DU CASQUE / DETAILS OF THE HELMET

201. VUES / VIEWS

D1) Vue de face / Front view



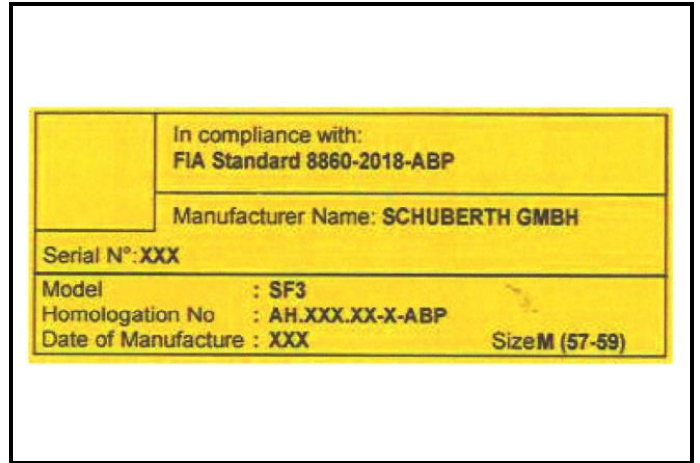
D2) Vue du Côté Droite / Right Side view



D3) Vue de haut / Top view



D4) Etiquette d'homologation / Homologation label



202. NOMBRE ET POSITION DES TROUS DE VENTILATION / NUMBER AND POSITION OF VENTILATION HOLES

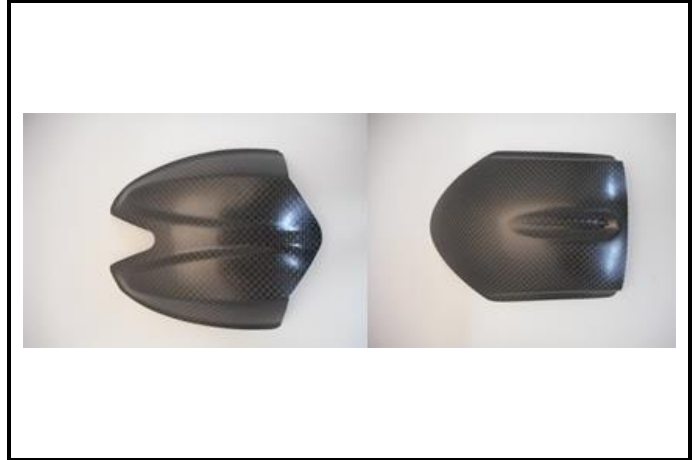
	Menton Chin		Top Top		Trous pour boire Drinking hole
Nombre de trous Number of holes	4	Nombre de trous Number of holes	12	Inclus Included	Non/No

3. ACCESSOIRES DISPONIBLES / AVAILABLE ACCESSORIES

E1) Top spoiler (carbon or plastic)



E2) Several scoops (carbon or plastic)



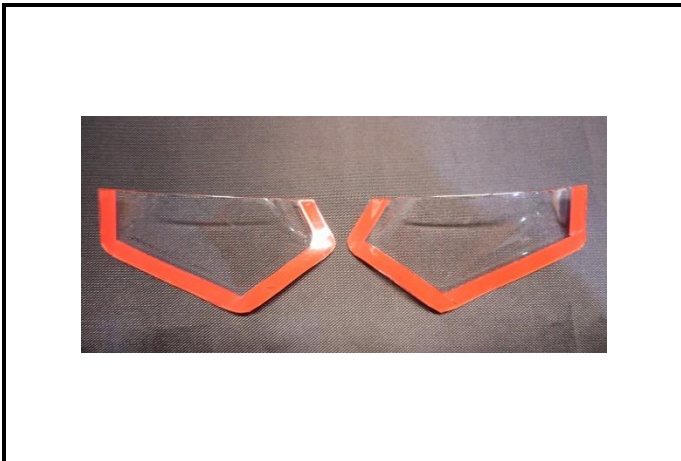
E3) Small scoops (plastic)



E4) Chin spoiler (carbon or plastic)



E5) Chin ventilation scoops (plastic)



E6) NASCAR scoop (carbon or plastic)



Marque
Make **SCHUBERTH**

Modèle
Model **SF3**

Homologation N°

AH.006.19-C-ABP

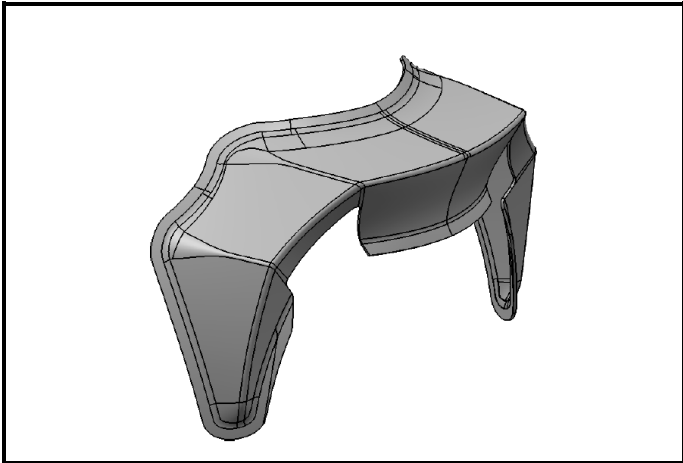
E7) Rear Spoiler (plastic)



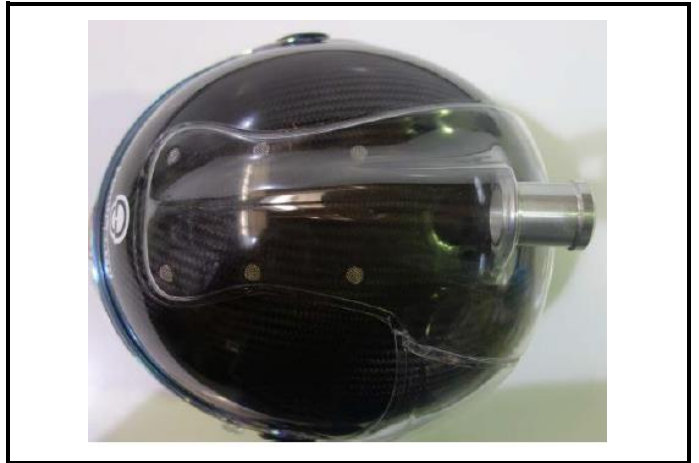
E8) Top spoiler 18-02C - thin version (carbon)



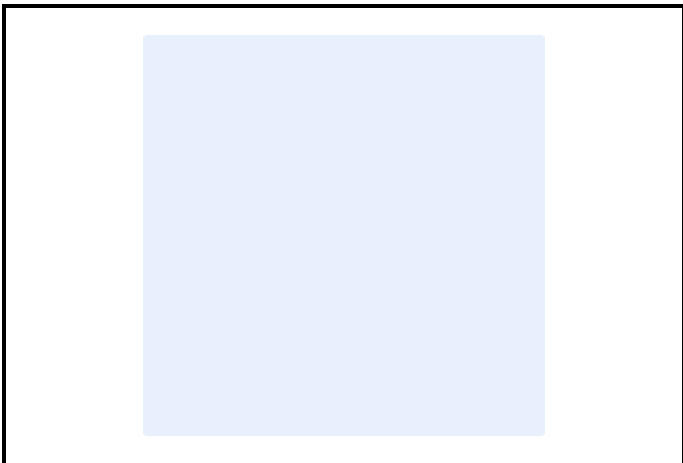
E9) Small Rear Top Spoiler



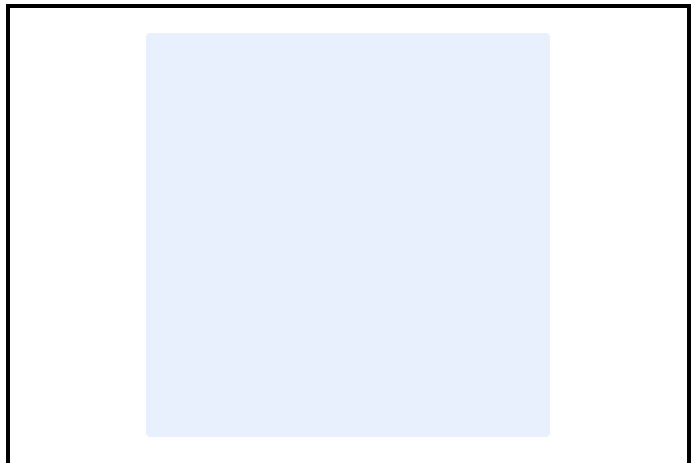
E10)



E11)



E12)



Marque
Make

SCHUBERTH

Modèle
Model

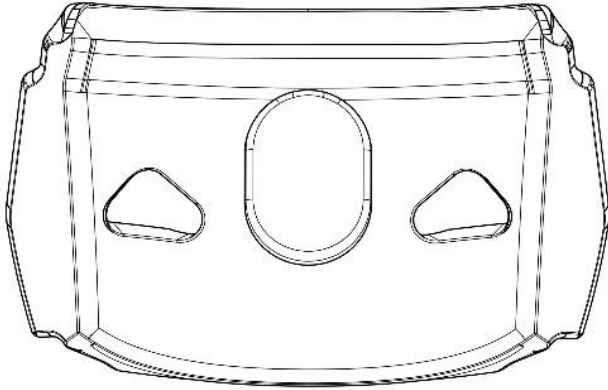
SF3

Homologation N°

AH.006.19-C-ABP

INFORMATIONS COMPLEMENTAIRES / COMPLEMENTARY INFORMATION

Chin pad with space for microphone



Alternative Chin Pad Foam



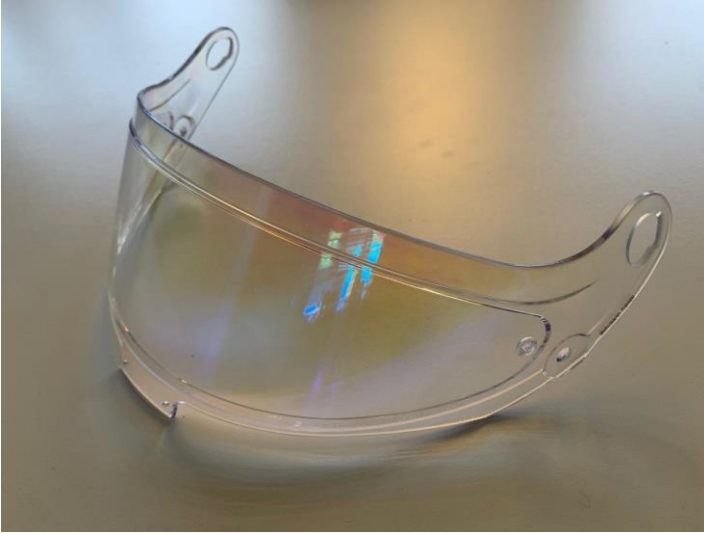
Marque
Make SCHUBERTH

Modèle
Model SF3

Homologation N°

AH.006.19-C-ABP

Alternative Visor Mirroring (Red, Blue or Silver)



Helmet Camera - Zeronoise DE GEN 2.5 LW

