



FEDERATION
INTERNATIONALE
DE L'AUTOMOBILE
WWW.FIA.COM

2024

ANNEXE J / APPENDIX J – ARTICLE 285

Réglementation spécifique aux Voitures Tout-Terrain Prototypes
(Groupe **ULTIMATE**)Specific regulations for Prototype Cross-Country Cars (Group **ULTIMATE**)

Article modifié-Modified Article	Date d'application-Date of application	Date de publication-Date of publication
Art. 11.2.3	Immediate (Correction)	19.03.2024
Art. 5.1.3	Immediate	17.06.2024
Art. 8	Immediate	17.06.2024
Art. 11.6	Immediate	17.06.2024
Art. 11.4	2025	17.06.2024

Véhicules terrestres à moteur unique à propulsion mécanique au sol, de 4 à 8 roues (si le véhicule a plus de 4 roues, l'approbation de la FIA est requise), mus par leurs propres moyens, et dont la propulsion et la direction sont contrôlées par un conducteur à bord de la voiture.

Ces voitures peuvent être construites à l'unité mais doivent être immatriculées dans un pays et être conformes à la Convention Internationale sur la Circulation Routière concernant l'éclairage.

Les voitures à 4 roues motrices sont désignées 4x4 et les voitures à 2 roues motrices sont désignées 4x2 dans les articles ci-dessous.

Les 4x4 doivent comporter au minimum 2 places.

Marque automobile

Une "marque automobile" correspond à une voiture complète.

Lorsque le constructeur de la voiture monte un moteur de provenance étrangère à sa propre fabrication, la voiture est considérée comme "hybride" et le nom du constructeur du moteur peut être associé à celui du constructeur de la voiture.

Au cas où une Coupe, un Trophée, ou un titre de Champion serait gagné par une voiture hybride, il serait donné au constructeur de la voiture.

Pièce d'origine

Pièce ayant subi toutes les phases de fabrication prévues et effectuées par le constructeur de la voiture considérée, et montée sur la voiture à l'origine.

Aides au pilotage

Tout système d'aide au pilotage est interdit (ABS / ASR / Contrôle de Motricité / ESP...)

Tout système de ce type doit être rendu inopérant.

Mechanically propelled single-engined land vehicles with 4 to 8 wheels (if the vehicle has more than 4 wheels, it requires FIA approval), propelled by their own means, and of which the propelling device and steering are controlled by a driver on board the vehicle.

These cars may be unit-built but must be registered in one country and must comply with the International Convention on Road Traffic with regard to lighting.

The 4-wheel drive cars are designated 4x4 and the 2-wheel drive cars are designated 4x2 in the articles below.

4x4 must have a minimum of 2 seats.

Automobile make

An "automobile make" corresponds to a complete car.

When the car manufacturer fits an engine that it does not manufacture, the car is considered as a hybrid and the name of the engine manufacturer may be associated with that of the car manufacturer.

Should a hybrid car win a Championship Title, Cup or Trophy, this will be awarded to the manufacturer of the car.

Original part

A part which has undergone all the stages of production foreseen and carried out by the manufacturer of the car concerned, and originally fitted on the car.

Driving aids

Any driving aid system is prohibited (ABS / ASR / Traction Control / ESP...).

Any such system must be rendered inoperative.

ART. 1 OBLIGATIONS

Les voitures du Groupe ULTIMATE doivent être conformes aux prescriptions générales et aux équipements de sécurité définis aux Articles 282 et 283 respectivement mais les articles repris dans le présent règlement sont prépondérants.

Tout réservoir d'huile, et tout réservoir de carburant, doit être situé dans la structure principale de la voiture.

Seuls les réservoirs de carburant répondant aux normes FT3-1999, FT3.5-1999 ou FT5-1999 sont acceptés.

OBLIGATIONS

Group ULTIMATE cars must comply with the general prescriptions and with the safety equipment defined in Articles 282 and 283 respectively but the articles set out in the present regulations have predominance.

Any tank containing oil or fuel must be situated within the main structure of the car.

Only fuel tanks conforming to the FT3-1999, FT3.5-1999 or FT5-1999 standards are permitted.

Le caisson de protection du réservoir (cf. Article 283-14.2) doit être situé en arrière de l'arrière du tube d'arceau principal.

Aucune partie de ce caisson ne doit être située à moins de 40 mm au-dessus de la surface de référence*.

Toutes les voitures doivent avoir un blindage (plaque en alliage d'aluminium ou acier de 6mm d'épaisseur minimum) fixé directement au châssis en dessous de toute partie du ou des réservoirs située à moins de 200 mm au-dessus de la surface de référence.

En dehors de ce réservoir, la capacité maximale de carburant autorisée est de 6 litres.

*Surface de référence :

Plan défini par la face inférieure des tubes les plus bas du châssis situés à l'intérieur de la projection verticale du réservoir de carburant (Dessin 285-1).

Plan XY du repère de référence du véhicule défini dans l'Article 281-2.2.2.

POUR LES 4X2 - PASSEPORT TECHNIQUE FIA VALIDE AVANT LE 31.12.2014

Plusieurs réservoirs de carburant sont autorisés et ils peuvent se prolonger vers l'avant sous les points de fixation des sièges au châssis.

POUR LES 4X2 - PASSEPORT TECHNIQUE FIA VALIDE A PARTIR DU 01.01.2015 ET POUR TOUS LES VEHICULES EQUIPES DE MOTEUR ESSENCE SURALIMENTE

Le réservoir doit être contenu dans un caisson étanche fixé au châssis/armature de sécurité dont les spécifications minimums sont les suivantes :

- Construction sandwich "Glass Reinforced Plastic + Kevlar ou Carbone + Kevlar avec couche intermédiaire de matériau à absorption d'énergie"
- Epaisseur minimum de paroi de 10 mm sauf pour les zones de fixation au châssis.

POUR LES 4X4 EQUIPES DE MOTEUR ESSENCE ATMOSPHERIQUES OU DE MOTEUR DIESEL SURALIMENTE

Le réservoir doit être contenu dans un caisson étanche fixé au châssis/armature de sécurité dont les spécifications minimum sont les suivantes :

- Construction sandwich "Glass Reinforced Plastic + Kevlar ou Carbone + Kevlar avec couche intermédiaire de matériau d'absorption d'énergie" ou alliage d'aluminium
- Epaisseur minimum de paroi de 10 mm (matériau composite) sauf pour les zones de fixation au châssis, ou 3mm (alliage d'aluminium) – pour passeport technique FIA valide à partir du 01.01.2023 uniquement.

Position du caisson de protection

Le caisson ne doit pas être :

- Pour les voitures 4x2 : Longitudinalement à moins de 1100 mm en arrière de l'axe d'essieu avant.
- Pour les voitures 4x4 : Longitudinalement en avant du plan passant par les points les plus en arrière de l'entretoise diagonale obligatoire de l'arceau principal.
- Longitudinalement en arrière du plan vertical passant par l'axe de l'essieu arrière – pour passeport technique FIA valide à partir du 01.01.2023 uniquement.
- Transversalement à moins de 50 mm (vers l'intérieur) de l'extérieur des pieds d'arceau principal.
- Verticalement à moins de 200 mm de tout point de la partie supérieure de l'arceau principal.

Les réservoirs des véhicules 4x2 peuvent être situés en avant de l'arceau principal.

Dans ce cas, les parties en avant des dossiers des sièges doivent être situées sous les points de fixation des sièges au châssis.

The protective housing of the tank (cf. Article 283-14.2) must be situated to the rear of the back of the main rollbar tube.

No part of this housing may be situated less than 40 mm above the reference surface*.

All cars must have a shielding (aluminium alloy or steel plate of 6 mm minimum thickness) fitted directly onto the chassis underneath any part of the tank(s) situated less than 200 mm above the reference surface.

Outside this tank, the maximum fuel capacity is 6 litres.

*Reference surface:

Plane defined by the lower face of the lowest tubes of the chassis that are situated within the vertical projection of the fuel tank (Drawing 285-1).

XY plane of the reference frame of the vehicle defined in Article 281-2.2.2.

FOR 4x2 – FIA TECHNICAL PASSPORT VALIDATED BEFORE 31.12.2014

Several fuel tanks are permitted, and they may extend forward below the level of the mounting points of the seats to the chassis.

FOR 4X2 – FIA TECHNICAL PASSPORT VALIDATED AS FROM 01.01.2015 AND FOR ALL VEHICLES FITTED WITH SUPERCHARGED PETROL ENGINE

The tank must be contained in a leakproof housing attached to the chassis/safety cage, the minimum specifications of which are as follows:

- Sandwich construction "Glass Reinforced Plastic + Kevlar or Carbon + Kevlar with an intermediate layer of energy absorbent material".
- Minimum wall thickness 10 mm except for the areas for mounting to the chassis.

FOR 4X4 FITTED WITH NATURALLY ASPIRATED PETROL OR SUPERCHARGED DIESEL ENGINE

The tank must be contained in a leakproof housing attached to the chassis/safety cage, the minimum specifications of which are as follows:

- Sandwich construction "Glass Reinforced Plastic + Kevlar or Carbon + Kevlar with an intermediate layer of energy absorbent material" or aluminium alloy
- Minimum wall thickness 10 mm (composite material) except for the areas for mounting to the chassis, or 3 mm (aluminium alloy) – for FIA technical passport valid from 01.01.2023 only.

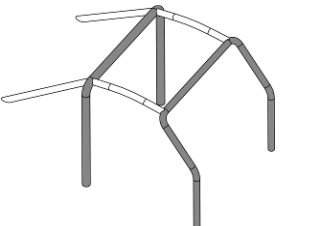
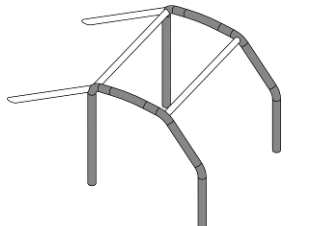
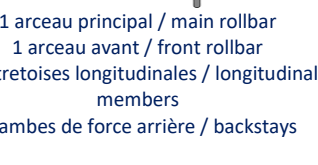
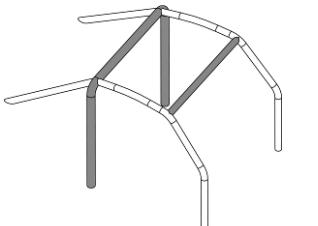
Position of the protection housing

The housing must not be:

- For 4x2 cars: Longitudinally less than 1100 mm rearward of the front axle centreline for 4x2 cars.
- For 4x4 cars: Longitudinally before the plane passing through the rearmost points of the obligatory diagonal strut of the main rollbar.
- Longitudinally behind the vertical plane passing by the axis of the rear axle – for FIA technical passport valid from 01.01.2023 only.
- Transversally less than 50 mm (inwards) from the outer part of the main rollbar feet
- Vertically less than 200 mm from any point of the upper part of the main rollbar.

Fuel tanks of 4x2 cars may be situated forward of the main rollbar.

If so, parts ahead of the back of the seats must be situated below the mounting points of the seats to the chassis.

ART. 2	CHASSIS ET ARMATURE DE SECURITE	CHASSIS AND SAFETY CAGE
	<p>Seuls les châssis tubulaires en alliages à base de fer sont autorisés. L'épaisseur des tubes constituant les parties structurelles du châssis ne doit pas être inférieure à 1.5 mm.</p> <p><u>Tous les tubes constituant l'armature de sécurité figurant sur les dessins ci-dessous doivent avoir les dimensions minimales suivantes:</u> 50x2 mm (2.0"x0.083") ou 45x2.5 mm (1.75" x 0.095").</p> <p>L'arrière du tube d'arceau principal au niveau de son pied d'ancrage ne doit pas être à plus de 980 mm (1150 mm pour les 4x2) du centre de la roue arrière (voir Dessin 285-1).</p>	<p>Only tubular frame chassis in iron-based alloys are authorised. The thickness of the tubes forming the structural part of the chassis must not be less than 1.5 mm.</p> <p><u>All tubes of the safety cage featuring on drawings hereunder must have a minimum section of:</u> 50x2 mm (2.0"x0.083") or 45x2.5 mm (1.75"x0.095").</p> <p>The back of the main rollbar tube at its anchorage foot level must not be positioned more than 980 mm (1150 mm for 4x2) from the centre of the rear wheel (see Drawing 285-1).</p>
	<p>Pour les voitures construites avec une armature de sécurité comportant un deuxième arceau principal, c'est le deuxième arceau principal qui doit être pris comme référence.</p>	<p>For cars built with a safety cage having a second main rollbar, the second main rollbar must be considered as the reference.</p>
		
	<p>1 arceau principal / main rollbar 1 arceau avant / front rollbar 2 entretoises longitudinales / longitudinal members 2 jambes de force arrière / backstays</p>	<p>2 arceaux latéraux / lateral rollbars 2 entretoises transversales / transverse members 2 jambes de force arrière / backstays</p>
		
	<p>1 arceau principal / main rollbar 2 demi-arceaux latéraux / lateral half-rollbars 1 entretoise transversale / transverse member 2 jambes de force arrière / backstays</p>	<p>1 arceau principal / main rollbar 2 demi-arceaux latéraux / lateral half-rollbars 1 entretoise transversale / transverse member 2 jambes de force arrière / backstays</p>
	<p>*****</p> <p>La voiture doit avoir une structure immédiatement derrière le siège du pilote, plus large et plus haute que les épaules lorsqu'il est assis normalement dans la voiture, attaché par sa ceinture.</p>	<p>*****</p> <p>The car must have a structure immediately behind the driver's seat that is wider than his shoulders and extends above them when he is seated normally in the car with his seat belt fastened.</p>
2.1	<p>Vérins de levage embarqués</p> <p>L'utilisation de tous types de vérins de levage, fixés de façon permanente à l'armature de sécurité ou au châssis, est autorisée.</p>	<p>Onboard lifting jacks</p> <p>The use of any kind of lifting jacks, fitted permanently to the safety cage or the chassis, is authorized.</p>
ART. 3	CARROSSERIE	BODYWORK
3.1	<p>Extérieur</p> <p><u>Le châssis doit soit :</u></p> <ul style="list-style-type: none"> • Provenir d'un châssis (ou d'une monocoque) d'une voiture d'une production supérieure à 1000 unités par an (approbation de la FIA nécessaire) <p>Dans ce cas, le châssis (ou la monocoque) et la carrosserie ne peut être modifié que conformément aux Articles 3.2.3, 3.2.4 et 5.1.2</p> <ul style="list-style-type: none"> • Soit être fabriqué à l'aide de tubes en acier. <p>Le pare-brise est facultatif.</p> <p>S'il est cependant prévu, il doit être en verre feuilleté, quelles que soient sa forme et sa surface.</p> <p>Si le pare-brise est collé, il doit être possible de démonter les vitres des portes avant ou les portes avant depuis l'habitacle sans l'aide d'outils.</p> <p>Tous les éléments de carrosserie doivent être soigneusement et complètement finis, sans pièces provisoires ni de fortune, ni aucun angle vif.</p> <p>Aucun élément de carrosserie ne peut présenter de parties tranchantes ou pointues.</p> <p>Toute voiture doit être équipée d'une carrosserie en matière dure et non transparente s'élevant au minimum jusqu'au centre du volant sans pouvoir être à moins de 420 mm au-dessus du plan de fixation du siège conducteur, et fournissant une protection contre les projections de pierre.</p> <p>La carrosserie doit recouvrir en projection verticale au minimum 120° de la partie supérieure des roues (située au-dessus de l'axe de roue en vue de côté) et aucun composant mécanique ne doit être visible de dessus à l'exception des amortisseurs, des radiateurs, des</p>	<p>Exterior</p> <p><u>The chassis must either:</u></p> <ul style="list-style-type: none"> • Derive from a chassis (or monocoque body) of a car produced in a quantity greater than 1000 units per year (FIA approval required) <p>In this case, this chassis (or monocoque body) and the bodywork may be modified only in accordance with Articles 3.2.3, 3.2.4 and 5.1.2</p> <ul style="list-style-type: none"> • Or be a steel tubular frame chassis. <p>A windscreen is optional.</p> <p>However, should there be one, it must be made of laminated glass regardless of its shape and surface.</p> <p>If the windscreen is glued, it must be possible to remove the front doors or the windows of the front doors from inside the cockpit without using tools.</p> <p>All parts of the bodywork must be carefully and fully finished, with no temporary or makeshift parts and no sharp corners.</p> <p>No part of the bodywork may present sharp edges or points.</p> <p>The bodywork of each car must be made from a hard, non-transparent material extending upwards to at least the centre of the steering wheel without being less than 420 mm above the plane determined by the mounting plane of the driver's seat, and it must provide protection against loose stones.</p> <p>Seen in vertical projection, the bodywork must cover at least 120° of the upper part of the wheels (situated above the wheel axis as viewed from the side) and no mechanical component may be visible from above with the exception of shock absorbers, radiators, fans</p>

ventilateurs et des roues de secours, points d'ancrage et de fixation compris (voir Dessin 285-1).

and spare wheels, including their anchorage points and attachments (see Drawing 285-1).

Toutes les parties ayant une influence aérodynamique et toutes les parties de la carrosserie doivent être rigidement fixées à la partie entièrement suspendue de la voiture (ensemble châssis / carrosserie), ne comporter aucun degré de liberté, être solidement fixées et rester immobiles par rapport à cette partie lorsque la voiture se déplace à l'exception des guillotines / écopés de ventilation des pilote et/ou copilote.

All parts having an aerodynamic influence and all parts of the bodywork must be secured rigidly to the completely sprung part of the car (chassis / body unit), must not have any degree of freedom, must be securely fixed and must remain immobile in relation to this part when the car is in motion except the driver's and/or co-driver's ventilation sliders / scoops.

3.2 Dimensions maximales

Maximum dimensions

3.2.1 Largeur

Width

Pour les 4x4, la largeur maximale de la carrosserie est fixée à 2000 mm sans les rétroviseurs.

For 4x4, the maximum width of the bodywork is 2000 mm without rear view mirrors.

Pour les 4x2, la largeur maximale de la carrosserie est fixée à 2200 mm sans les rétroviseurs.

For 4x2, the maximum width of the bodywork is 2200 mm without rear view mirrors.

3.2.2 Hauteur (4x4 seulement)

Height (4x4 only)

Sur une surface minimum de 1 m² (1m x 1m), le toit doit être situé à une distance verticale minimale de 1410 mm de la surface de référence (voir Dessin 285-1).

Over a minimum surface of 1 m² (1m x 1m), the roof must be at a minimum vertical distance of 1410 mm from the reference surface (see Drawing 285-1).

3.2.3 Porte-à-faux (4x4 seulement)

Overhang (4x4 only)

Les porte-à-faux avant et arrière sont fixés à 660 mm minimum (voir Dessin 285-1).

The front and rear overhangs must not be less than 660 mm (see Drawing 285-1).

Vue en projection verticale, cette valeur de 660 mm doit être maintenue sur une distance minimale de 500 mm autour de l'axe de la voiture (250 mm de chaque côté).

Seen in vertical projection, this 660 mm value has to be maintained over a minimum distance of 500 mm around the centreline of the car (250 mm each side).

Cette mesure doit être effectuée par rapport à l'axe d'essieu (voir Dessin 285-1) et sur une partie rigide de la carrosserie.

This measurement has to be made from the axle centreline (see Drawing 285-1), on a rigid part of the bodywork.

3.2.4 Empattement

Wheelbase

Si le châssis (ou la monocoque) provient d'une voiture d'une production supérieure à 1000 unités par an (voir Article 3.1), l'empattement de série doit être conservé, ou peut être modifié à condition de ne pas être inférieur à 2900 mm.

If the chassis (or monocoque body) is derived from the chassis of a car produced in a quantity greater than 1000 units per year (see Article 3.1), the series wheelbase must be retained, or may be modified provided that it is not less than 2900 mm.

Pour les châssis tubulaires, l'empattement est :

For the tubular frame chassis, the wheelbase:

- Fixé à 2900 mm +/- 60 mm pour les 4x4 (voir Dessin 285-1)
- Libre pour les 4x4 à ponts rigides avant et arrière, et pour les 4x2.

- Must be 2900 mm +/- 60 mm for 4x4 (see Drawing 285-1)
- Is free for 4x4 with front and rear rigid axles and for 4x2.

3.3 Intérieur

Interior

L'axe du pédalier doit se trouver en arrière ou à l'aplomb de l'axe des roues avant.

The axis of the pedal box must be situated behind or directly above the axis of the front wheels.

La carrosserie doit être conçue de manière à fournir confort et sécurité au conducteur et aux éventuels coéquipiers.

The bodywork must be designed to ensure the comfort and safety of the driver and possible co-drivers.

Aucun élément de carrosserie ne peut présenter de parties tranchantes ou pointues.

No part of the bodywork may present sharp edges or points.

Aucune partie mécanique ne doit faire saillie à l'intérieur de l'habitacle.

No mechanical part may protrude into the interior of the cockpit.

Des trappes de visite sont autorisées dans les cloisons de l'habitacle. La surface totale des ouvertures associées à ces trappes de visite est limitée à 1200 cm² (trappes de visite de filtres à air, système d'air conditionné, conduits de réfrigération des occupants exclues).

Inspection hatches are authorised in the bulkheads of the cockpit. The total surface of the openings associated to these inspection hatches is limited to 1200 cm² (inspection hatches for air filters, air conditioning system, cooling ducts for the occupants excluded).

Elles doivent permettre à l'habitacle de conserver son étanchéité aux liquides et aux flammes.

They must allow the cockpit to remain leakproof and flameproof.

Tout équipement pouvant entraîner un risque doit être protégé ou isolé et ne pas être situé dans l'habitacle.

Any equipment that could involve a risk must be protected or insulated and must not be situated in the cockpit.

Les voitures doivent obligatoirement avoir des ouvertures latérales permettant la sortie du conducteur et des éventuels coéquipiers.

The cars must have lateral openings allowing the exit of the driver and possible co-drivers.

Ces ouvertures doivent avoir des dimensions telles qu'il soit possible d'y inscrire un carré d'au moins 500 mm de large et 500 mm de haut mesurés verticalement et dont les angles peuvent comporter un arrondi d'un rayon maximum de 150 mm.

The dimensions of these openings must be such that it is possible to fit into them a rectangle at least 500 mm wide and 500 mm high, measured vertically, the corners of which may be rounded with a maximum radius of 150 mm.

Ces ouvertures sont définies, en vue de côté, par la surface située au-dessus du renfort de porte et en dessous l'arceau latéral, renforts compris, le véhicule étant équipé de sa carrosserie mais dépourvu ses portes latérales.

These openings are defined, from side view, as the surface over the doorbar(s) and below the lateral rollbar, included all reinforcement members, the bodywork, except the lateral doors, being fitted on the chassis.

Les portières pourvues de glaces doivent comporter une ouverture faite d'un matériau transparent qui puisse contenir un parallélogramme dont les côtés horizontaux mesureront au moins 400 mm.

La hauteur mesurée sur la surface de la fenêtre perpendiculairement aux côtés horizontaux doit être d'au moins 250 mm.

Les angles peuvent être arrondis selon un rayon maximum de 50 mm. Les mesures sont prises à la corde.

Les voitures dépourvues de glaces latérales doivent être équipées de filets latéraux de protection conformément à l'Article 283-11.

L'habitacle doit être conçu de telle sorte qu'un occupant puisse le quitter depuis sa position normale dans la voiture en 7 secondes en empruntant la portière située de son côté, et en 9 secondes en empruntant la portière située de l'autre côté.

Pour les tests indiqués ci-dessus, l'occupant doit porter tout son équipement normal, les ceintures de sécurité doivent être attachées, le volant doit être en place dans la position la moins pratique, et les portières doivent être fermées.

Ces tests doivent être répétés pour tous les occupants de la voiture.

La hauteur minimale verticale de l'armature de sécurité est de 1050 mm entre le plancher de l'habitacle (à l'emplacement du siège) mesurée en un point situé 300 mm en avant de la base du montant B et une ligne joignant (à l'extérieur) les deux arceaux principaux (arceau avant et arceau principal) (voir Dessin 285-1).

La distance minimum, mesurée perpendiculairement à la surface de référence, entre la surface de référence et le point le plus bas du plancher, la zone étant limitée longitudinalement et transversalement par les supports de sièges, est de 210mm.

La largeur et la hauteur minimum du logement des pieds du pilote est défini un carré, de 250mm x 250mm, mesurés parallèlement à la surface de référence et perpendiculairement à l'axe du châssis, positionné en "z" au niveau du plancher et en "x" sur la surface la plus en arrière du patin de la pédale de frein.

La largeur du repose-pied copilote, mesurée parallèlement à la surface de référence et perpendiculairement à l'axe du châssis, doit être d'au moins 250mm.

Chaque emplacement prévu pour chaque siège doit avoir une largeur minimale de 450 mm maintenue sur toute la profondeur du siège.

La distance entre les deux axes longitudinaux des deux sièges de la voiture ne doit pas être inférieure à 600 mm.

Au cas où les deux axes ne seraient pas parallèles, la mesure doit être effectuée au creux de chacun des deux sièges.

3.4 Cas particuliers

Une voiture 4x4 qui en production présenterait un poids à vide compris entre 2500 et 3500 kg et une largeur supérieure à 2000 mm, peut être acceptée en Groupe **ULTIMATE** si le constructeur en fait la demande par écrit à la FIA.

En compétition de Tout-Terrain le poids de cette voiture ne doit pas être inférieur à 2800 kg, et elle peut conserver sa largeur d'origine.

Si le châssis provient d'une monocoque d'une voiture de production (Article 3.1), le Constructeur peut demander une dérogation au Groupe de Travail Technique Tout-Terrain si la hauteur (Article 3.2.2) et/ou la largeur intérieure minimale aux places avant (Article 3.3) ne peuvent pas être respectés.

Doors with windows must have an opening made of transparent material and into which it is possible to fit a parallelogram with horizontal sides measuring at least 400 mm.

The height measured on the surface of the window perpendicularly to the horizontal sides must be at least 250 mm.

The angles may be rounded, with a maximum radius of 50 mm. The measurements are taken across the chord of the arc.

Cars without side windows must be fitted with lateral protection nets in accordance with Article 283-11.

The cockpit must be designed so as to allow an occupant to exit it from his normal position in the car within 7 seconds through the door on his side and within 9 seconds through the door on the other side.

For the purpose of the above tests, the occupant must be wearing all his normal equipment, the seat belts must be fastened, the steering wheel must be in place and in the most inconvenient position and the doors must be closed.

These tests must be repeated for all the occupants of the car.

The minimum vertical height of the safety cage is 1050 mm between the cockpit floor (at seat location) measured at a point 300 mm forward of the B pillar bottom and a line joining (on the outside) the two main rollbars (front rollbar and main rollbar) (see Drawing 285-1).

The minimum distance, measured perpendicularly to the reference surface, between the reference surface and the lowest point of the cockpit floor, area limited by the seat supports both laterally and longitudinally, is 210mm.

The minimum width and height of the driver footwell is defined by a square face, 250mm x 250mm, measured parallel to the reference surface and perpendicular to the centreline of the chassis. Positioned in "z" at the cockpit floor and in "x" at the rearmost surface of the brake pedal pad.

The width of the codriver footrest, measured parallel to the reference surface and perpendicular to the centreline of the chassis, must be at least 250mm.

Each location provided for each seat must have a minimum width of 450 mm maintained over the complete depth of the seat.

The distance between the lengthwise centrelines of the two seats of the car must not be less than 600 mm.

If the two centrelines are not parallel, the measurement must be taken from the hollow of each of the two seats.

Special cases

A 4x4 series production car with a weight of between 2500 and 3500 kg and a width of over 2000 mm, may be accepted in Group **ULTIMATE** if the manufacturer submits a written request to the FIA.

In a Cross-Country competition, the weight of this car must not be less than 2800 kg, and the car may retain its original width.

If the chassis derives from a monocoque body of a production car (Article 3.1), the Manufacturer may apply for a waiver to the Cross-Country Technical Working Group if the height (Article 3.2.2) and/or the minimum interior width for the front seats (Article 3.3) cannot be complied with.

ART. 4 POIDS MINIMUM

4.1 Les voitures sont soumises à l'échelle de poids minimum définie dans le tableau ci-dessous.

Le poids minimum (conditions de contrôle : voir Art. 4.2) est fonction de la cylindrée calculée conformément à l'Article 282-3.1.

MINIMUM WEIGHTS

Cars are subject to the scale of minimum weights defined in the table below.

The minimum weight (checking conditions: see Art. 4.2) depends on the cylinder capacity calculated in accordance with Article 282-3.1.

Normally Aspirated Engines and Supercharged Diesel Engines <i>Moteurs atmosphériques et moteurs diesel suralimentés</i>			
Over <i>Au-dessus de</i> cc/ cm³	Up to and including <i>Jusqu'à et incluant</i> cc/ cm³	4x4	4x2
2000	2250	1400	1280
2250	2500	1475	1310
2500	2750	1475	1340
2750	3000	1550	1370
3000	3250	1550	1400
3250	3500	1625	1430
3500	3750	1625	1460
3750	4000	1700	1490
4000	4250	1700	1580
4250	4500	1775	1580
4500	4750	1775	1580
4750	5000	1850	1580
5000	5250	1850	1580
5250	5500	1925	1580
5500	5750	1925	1580
5750		2000	1580
Supercharged Petrol Engines <i>Moteurs essence suralimentés</i>			
Over <i>Au-dessus de</i> cc (before application of the multiplier) <i>cm³ (avant application du coefficient multiplicateur)</i>	Up to and including <i>Jusqu'à et incluant</i>	4x4	4x2
0	4000	1850	1580

- 4.2** Poids minimum sans équipement et sans équipement technique :
C'est le poids de la voiture sans carburant* à tout moment de la compétition, avec deux roues de secours.
Les niveaux des liquides de refroidissement et d'huile de lubrification ainsi que du liquide de frein doivent être à leurs positions normales.
- Minimum weight without crew and without technical equipment :
This is the weight of the car without fuel* at any time during the competition, with two spare wheels.
The cooling fluids and lubrication oil as well as the brake fluid must be at their normal levels.
- Les autres réservoirs de liquides consommables doivent être vidangés et les éléments suivants retirés de la voiture :
- Occupants, leurs équipements et leurs bagages
 - Outillages, cric de levage ainsi que pièces et fluides techniques de rechange
 - Systèmes de suivi de sécurité et équipement de navigation (y compris roadbook digital le cas échéant)
 - Système GPS d'acquisition de données de la FIA
 - Toute caméra embarquée
- The other tanks for consumable liquids must be drained and the following elements must be removed from the car :
- Occupants, their equipment and luggage
 - Tools, portable jack as well as spare parts and technical fluids
 - Safety tracking and navigation systems (including digital roadbook if any)
 - FIA GPS datalogger
 - Any on-board camera
- A aucun moment de la compétition, une voiture ne doit peser moins que ce poids minimum.
- * Poids de la voiture sans carburant :
C'est le poids du véhicule quand le système d'alimentation en carburant du MCI, n'est plus capable de fournir assez de carburant pour permettre à ce dernier de fonctionner.
- At no time during the competition may a car weigh less than this minimum weight.
* Weight of the car without fuel:
It is the weight of the vehicle when the fuel feeding system of the ICE is not able to provide enough fuel to allow the ICE to run.
- 4.3** Poids minimum avec équipement technique et sans équipage :
Poids minimum avec équipement technique et sans équipage = Poids minimum +45 kg pour les Rallyes Tout Terrain ou +30 kg pour les Bajas.
- Minimum weight with technical equipment and without crew:
Minimum weight with technical equipment and without crew = Minimum weight + 45 kg for Cross-Country Rallies or +30 kg for Bajas.

C'est le poids du véhicule à tout moment de la compétition, avec deux roues de secours, et sans l'équipage ni leur équipement personnel.

L'équipement personnel de l'équipage est constitué de leur casque et des dispositifs de retenue de tête.

A aucun moment de la compétition, une voiture ne doit peser moins que ce poids minimum.

This is the weight of the car at any time during the competition, with two spare wheels, and without the crew nor their personal equipment.

The personal equipment of the crew is defined as their helmets and the head restraining devices.

At no time during the competition may a car weigh less than this minimum weight.

4.4

Lests :

Il est permis de parfaire le poids du véhicule par un ou plusieurs lests, à condition qu'il s'agisse de blocs solides et unitaires, fixés au moyen d'outils, facilement scellables, placés sur le plancher de l'habitacle, s'il est métallique ou fixé au châssis, visibles et plombés par les Commissaires.

Ballasts:

The weight of the vehicle may be completed by adding one or several ballasts provided that they are strong and unitary blocks, fixed by means of tools, capable of having seals affixed and of being placed on the floor of the cockpit, if metallic or being placed on the chassis, visible and sealed by the Scrutineers.

ART. 5	MOTEUR	ENGINE
5.1	Généralités	General
	Voir Article 282-3.	See Article 282-3.
5.1.1	Type	Type
5.1.1.a	Tous types de moteur	All types of engines
	Le moteur doit provenir d'un moteur d'une voiture homologable* en Groupe A, GT (Règlement d'homologation GT 2012) ou T2.	The engine must derive from the engine of a car able to be homologated* in Group A, GT (2012 GT homologation regulations) or T2.
	* Satisfaisant les critères d'homologation mais il n'est pas obligatoire que la voiture soit toujours produite.	* Satisfying the homologation criteria but it is not compulsory that the car is still produced.
	Les courroies (chaînes) et les poulies (pignons) sont libres à condition de conserver le principe d'origine.	The belts (chains) and the pulleys (pinions) are free on condition that the original principle is retained.
	Il est permis de remplacer ou de doubler le câble de commande de l'accélérateur par un autre provenant ou non du constructeur.	The accelerator cable may be replaced or doubled by another one regardless of whether it comes from the manufacturer or not.
	<u>Faisceau moteur</u>	<u>Engine loom</u>
	Libre.	Free.
	<u>Allumage</u>	<u>Ignition</u>
	Liberté pour la marque et le type des bougies, pour le limiteur de régime et pour les câbles H.T.	Make and type of plugs are free as are rev-limiters and high voltage cables.
	Le boîtier et les pièces du boîtier électronique qui concernent l'allumage sont libres.	The electronic control unit and the ignition components in the electronic control unit are free.
	<u>Injection</u>	<u>Injection</u>
	Le système original doit être maintenu.	The original system must be retained.
	Les éléments du système d'injection situés après le dispositif de mesure d'air qui règle le dosage de la quantité d'essence admise dans la chambre de combustion peuvent être modifiés mais non supprimés, pour autant qu'ils n'aient aucune influence sur l'admission d'air.	Components of the injection system situated downstream of the airflow measuring device, and which control the quantity of petrol entering the combustion chamber, may be modified but not replaced, provided that they do not have any influence over the quantity of air admitted.
	Le boîtier régulant l'injection est libre.	The electronic control unit for the injection is free.
	Les injecteurs peuvent être modifiés ou remplacés afin d'en modifier le débit, mais sans modification de leur principe de fonctionnement, et de leurs fixations.	The injectors may be modified or replaced in order to modify their flow rate, but without modifying their operating principle and their mountings.
	Il est permis de remplacer la ou les rampe(s) d'injection par une ou des rampe(s) de conception libre, mais dotée(s) de raccords vissés destinés à y connecter les canalisations et le régulateur de pression d'essence, sous réserve que la fixation des injecteurs soit identique à celle d'origine.	The injector rail(s) may be replaced with another or others of free design but fitted with threaded connectors for connecting the lines and the fuel pressure regulator, provided that the mounting of the injectors is identical to the original.
	<u>Pompe d'alimentation</u>	<u>Feed pump</u>
	Le nombre et le principe de fonctionnement des pompes d'alimentation sont libres.	The number and the operating principle of the feed pumps are free.
	<u>Bloc moteur</u>	<u>Engine block</u>
	L'usinage local et/ou la soudure du bloc moteur sont autorisées dans le seul but de permettre le montage de la boîte de vitesses, ainsi que certains équipements auxiliaires (supports moteurs, supports d'alternateur...).	Local machining and/or welding of the engine block are allowed for the sole purpose of fitting the gearbox, as well as some ancillary equipment (engine mounting, alternator mounting...).
	<u>Piston</u>	<u>Piston</u>
	Les pistons doivent rester d'origine.	The pistons must be kept original.

Bielles

Les bielles doivent rester d'origine.
Les coussinets sont libres.

Vilebrequin

Origine, aucune modification autorisée.
Les coussinets sont libres.

Volant moteur

Libre.

Culasse

La(les) culasse(s) complète(s) assemblée(s) doit(vent) rester d'origine.
L'usinage ainsi que l'ajout de soudures sur les parties externes de la ou des culasse(s) sont autorisés.
Les parties externes sont les surfaces qui ne sont pas en contact avec le carburant, le lubrifiant moteur, le liquide de refroidissement moteur, l'air d'admission et les gaz d'échappement.

Système de calage variable des arbres à cames et/ ou de levée variable de soupape

Si un système de calage/levée de soupape variable est monté d'origine, il peut être désactivé.

Distribution

Les ressorts et le jeu des soupapes sont libres, mais les arbres à cames (y compris le profil des cames) doivent rester de série.

Couvre-culasse

Libre à condition d'avoir un poids supérieur ou égal à celui du/ des couvre culasse(s) de série.

Couvre chaîne

Libre.

Echangeurs

Libres mais chaque faisceau doit être composé de 6 faces planes.

Les canalisations d'air du circuit de suralimentation sont libres mais :

- Leur diamètre intérieur est limité à 80mm maximum,
- Le volume interne maximum entre l'entrée (les entrées) du (des) premier(s) échangeur(s) et l'entrée (les entrées) du collecteur d'admission est fixé à 18 litres (volume de liquide nécessaire au remplissage de cet assemblage).

Afin de dissiper tout doute et conformément aux Articles 281-2.3.8 et 2.3.9, un radiateur est un échangeur de type eau/air.

Le type de thermostat est libre et il peut être également enlevé.

Un ventilateur peut être ajouté.

Davantage de ventilateurs peuvent être ajoutés sur les échangeurs mais il n'est pas possible de positionner en série plusieurs ventilateurs.

Pour les accessoires suivants

Compresseur de climatisation, compresseurs d'air, pompes à eau, pompes à huile, pompes à carburant, pompes hydrauliques.

A l'exception des composants mentionnés à l'Article 285-5.2, ils doivent provenir d'un moteur d'une voiture homologable* (voir ci-dessus) ou d'un catalogue commercial et être disponibles à la vente publique.

Leurs positions et leurs nombres sont libres à condition de rester dans le compartiment moteur et/ou dans la structure principale de la voiture.

Pour le démarreur, le carter et le pignon peuvent être modifiés ou remplacés.

Leurs systèmes d'entraînement sont libres.

L'usinage local et/ou la soudure d'un accessoire sont autorisés pour permettre son montage et/ou son fonctionnement.

Connecting rods

The connecting rods must be kept original.
The shell bearings are free.

Crankshaft

Standard, no modification allowed.
The shell bearings are free.

Flywheel

Free.

Cylinder head

The completely assembled cylinder head unit(s) must be kept original.

The machining, as well as the addition of welds on the outer parts of the cylinder head(s), are permitted.

The outer parts are the surfaces not in contact with fuel, engine lubricant, engine coolant, intake air and exhaust gases.

Variable camshaft timing and/ or valve lift system

If a variable timing/valve lift system is fitted originally, it may be deactivated.

Timing

The springs and play of the valves are free, but the camshafts (including the profile of the cams) must remain as in the series.

Cylinder head cover

Free provided it/ they has/ have a weight at least equal to that of the series cylinder head cover(s).

Chain cover

Free.

Exchangers

Free but each core must be made with 6 flat sides.

The air ducts of the supercharging system are free but:

- Their internal diameter is limited to 80 mm maximum,
- The maximum internal volume between the inlet(s) of the first exchanger(s) and the inlet(s) of the intake manifold is set at 18 liters (volume of liquid necessary to fill this assembly)

For the avoidance of doubt, and in accordance with Articles 281-2.3.8 and 2.3.9, a radiator is an exchanger of the water/air type.

The type of thermostat is free, and it may also be removed.

One fan may be added.

More fans may be added on the exchangers, but several fans cannot be positioned in series.

For the following accessories

Air conditioning compressor, air compressors, water pumps, oil pumps, fuel pumps, hydraulic pumps.

Except for the components mentioned in Article 285-5.2, they must derive from the engine of a car able to be homologated* (see above) or come from a commercial catalogue and be available for sale to the public.

Their positions and numbers are free provided that they remain in the engine compartment and/or within the main structure of the car.

For the starter motor, the housing and pinion gear may be modified or replaced.

Their drive systems are free.

Local machining and/or welding of an accessory is permitted for its fitting and/or functioning.

<p><u>Pompe à eau</u></p> <p>Les joints d'arbre peuvent être remplacés.</p> <p><u>Contrôleur de vitesse de croisière</u></p> <p>Ce contrôleur peut être déconnecté.</p> <p><u>Air conditionné</u></p> <p>Il est possible de retirer le système de climatisation.</p> <p>5.1.1.b Moteurs atmosphériques</p> <p><u>Collecteur(s) d'admission</u></p> <p>Libre.</p> <p><u>Collecteur(s) d'échappement</u></p> <p>Libre.</p> <p>5.1.1.c Moteurs essence suralimentés</p> <p>Le moteur de base doit être de type suralimenté. La cylindrée nominale maximale (avant application du coefficient multiplicateur) est fixée à 4000 cm³.</p> <p><u>Collecteur(s) d'admission</u></p> <p>Libre. Le volume interne maximum total du ou des collecteur(s) est fixé à 5 litres. La liaison entre les collecteurs d'admission et d'échappement n'est pas autorisée, même si elle est montée sur le moteur de base.</p> <p><u>Collecteur(s) d'échappement et turbocompresseur(s)</u></p> <p>Le (Les) collecteur(s) d'échappement est/sont libre(s) pour les systèmes de turbo compression à simple et à double étage. Une connexion permanente entre le collecteur d'échappement et la ligne d'échappement est autorisée. Le système de turbo compression et son système de contrôle (type soupape de décharge ou autre) peut être remplacé par 1 ou 2 turbocompresseurs qui proviennent chacun d'un modèle de voiture homologable en Groupe A, GT (règlement d'homologation GT 2012) ou T2. Il est autorisé d'ajouter une soupape de décharge commercialement disponible sur la connexion permanente entre le collecteur d'échappement et la ligne d'échappement ; la soupape de décharge d'origine doit alors être désactivée ; maximum une soupape fonctionnelle par turbocompresseur. Les actionneurs et leur système de contrôle sont libres.</p> <p>L'usinage local du carter du ou des turbocompresseur(s) est autorisé pour le montage des canalisations d'air et/ou du capteur de régime turbo.</p> <p><u>Filtre à particule</u></p> <p>Interdit.</p> <p><u>Soupape de surpression</u></p> <p>La soupape de surpression équipant le moteur de base peut être supprimée ou remplacée. Une soupape de surpression provenant d'un catalogue de grande production ou d'un catalogue de pièces de compétition peut être utilisée.</p> <p>5.1.1.d Moteurs diesel suralimentés</p> <p>Le moteur de base doit être de type suralimenté.</p> <p><u>Collecteur d'admission</u></p> <p>Libre. Le volume interne maximum total du collecteur est fixé à 5 litres.</p> <p><u>Collecteur(s) d'échappement et turbocompresseur(s)</u></p> <p>Le(Les) collecteur(s) d'échappement est/sont libre(s) pour les systèmes de turbo compression à simple et à double étage.</p>	<p><u>Water pump</u></p> <p>The shaft seals may be replaced.</p> <p><u>Cruising speed controller</u></p> <p>This controller may be disconnected.</p> <p><u>Air conditioning</u></p> <p>It is possible to remove the air conditioning system.</p> <p>Normally aspirated engines</p> <p><u>Intake manifold(s)</u></p> <p>Free.</p> <p><u>Exhaust manifold(s)</u></p> <p>Free.</p> <p>Supercharged petrol engines</p> <p>The base engine must be of the supercharged type. The maximum nominal cylinder capacity (before application of the multiplication coefficient) is set at 4000 cm³.</p> <p><u>Intake manifold(s)</u></p> <p>Free. The total maximum internal volume of the manifold(s) is set at 5 litres. The connection between the intake and the exhaust manifolds is not allowed, even if it fitted on the base engine.</p> <p><u>Exhaust manifold(s) and turbocharger(s)</u></p> <p>The exhaust manifold(s) is/are free for single-stage and two-stage turbocharging systems. A permanent by-pass between the exhaust manifold and the exhaust line is allowed. The turbocharging system and its control system (waste gate type or other) may be replaced by 1 or 2 turbochargers each of which comes from a model of car able to be homologated in Group A, GT (2012 GT homologation regulations) or T2. It is authorised to fit a commercially available waste gate on the permanent by-pass between the exhaust manifold and the exhaust line; the original waste gate must then be rendered inoperative; maximum one functional valve per turbocharger.</p> <p>The actuators and control system levers are free.</p> <p>Local machining of the turbocharger casing(s) is permitted for the fitting of the air ducts and/or the turbo speed sensor.</p> <p><u>Particulate filter</u></p> <p>Prohibited.</p> <p><u>Relief valve</u></p> <p>The relief valve fitted on the base engine may be removed or replaced. A relief valve coming from a large-scale production catalogue or from a competition parts catalogue may be used.</p> <p>Supercharged diesel engines</p> <p>The base engine must be of the supercharged type.</p> <p><u>Intake manifold</u></p> <p>Free. The total maximum internal volume of the manifold is set at 5 litres.</p> <p><u>Exhaust manifold(s) and turbocharger(s)</u></p> <p>The exhaust manifold(s) is/are free for single-stage and two-stage turbocharging systems.</p>
--	--

Le système de turbo compression et son système de contrôle (type soupape de décharge ou autre) peut être remplacé par 1 ou 2 turbocompresseurs qui proviennent chacun d'un modèle de voiture homologable en Groupe A, GT (règlement d'homologation GT 2012) ou T2.

Les actuateurs et leur système de contrôle sont libres.

L'usinage local du carter du ou des turbocompresseur(s) est autorisé pour le montage des canalisations d'air et/ou du capteur de régime turbo.

Filtre à particule

Interdit.

5.1.2 Position (4x4)

Le vilebrequin doit être en avant du milieu de l'empattement et installé longitudinalement pour les châssis tubulaires.

La hauteur minimale entre l'axe du vilebrequin la surface de référence est de 190 mm.

Toutes les modifications nécessaires à l'obtention de cette valeur sont autorisées pour un châssis monocoque.

5.1.3 Performances des moteurs

5.1.3.1 Moteurs essence atmosphériques

Tous les moteurs doivent être équipés d'une bride à air.

Tout l'air nécessaire à l'alimentation du moteur doit passer au travers de cette bride/ces brides, qui doit respecter l'Article 284-6.1, et le diamètre maximum intérieur (en mm) défini ci-dessous.

Il est possible d'utiliser 2 brides à air à condition de diviser par 1.4142 le diamètre normalement utilisé pour une bride.

The turbocharging system and its control system (waste gate type or other) may be replaced by 1 or 2 turbochargers each of which comes from a model of car able to be homologated in Group A, GT (2012 GT homologation regulations) or T2.

The actuators and control system levers are free.

Local machining of the turbocharger casing(s) is permitted for the fitting of the air ducts and/or the turbo speed sensor.

Particulate filter

Prohibited.

Position (4x4)

The crankshaft must be ahead of the middle of the wheelbase and installed longitudinally for tubular frame chassis.

The minimum height between the crankshaft axis and the reference surface is 190 mm.

All modifications designed to achieve this value are authorised for a monocoque body chassis.

Engine performances

Normally aspirated petrol engines

All engines must be fitted with an air restrictor.

All the air necessary for feeding the engine must pass through this restrictor/these restrictors, which must comply with Article 284-6.1, and the maximum internal diameter (in mm) defined here below.

It is possible to use 2 air restrictors provided that the diameter normally used for one restrictor is divided by 1.4142.

	4x4	4x2
Prototype	32	
Standard (vehicle in conformity with Appendix J 2023) <i>Standard (véhicule conforme à l'Annexe J 2023)</i>	37	
Standard V8 rocker arm engines over 5.4L <i>V8 culbuté standard sup. 5.4L</i>	37	38

5.1.3.2 Moteurs essence suralimentés

À tout moment, les paramètres suivants doivent respecter les valeurs précisées dans l'Annexe I du document: "ULTIMATE T-C engines - Process to add an engine to the engine list & Monitoring process":

- Pression de suralimentation maximum (~~ratio de la pression atmosphérique~~)
- Lambda minimum

De plus, à tout moment, le moteur doit être conforme au contenu des documents suivants :

- Fiche technique du moteur
- Data sheet spécifique déposée auprès de la FIA

Ces véhicules doivent obligatoirement être équipés du système d'acquisition de données FIA décrit dans l'Art. 5.1.3.4.

5.1.3.3 Moteurs diesel suralimentés

Les moteurs doivent :

5.1.3.3.a Soit être équipés d'une bride à air, qui doit respecter l'Article 284-6.1, et le diamètre maximum intérieur (en mm) défini ci-dessous.

Il est possible d'utiliser 2 brides à air à condition de diviser par 1.4142 le diamètre normalement utilisé pour une bride.

Tout l'air nécessaire à l'alimentation du moteur doit passer au travers de cette bride/ces brides.

Supercharged petrol engines

At all times, the following parameters must comply with the figures specified in the Appendix I of the document "ULTIMATE T-C engines - Process to add an engine to the engine list & Monitoring process":

- Maximum supercharging pressure (~~ratio to atmospheric pressure~~)
- Lambda minimum

Moreover, at all times, the engine must comply with the contents of the following documents:

- The technical form of the engine
- The data sheet submitted to the FIA

These vehicles must be fitted with the FIA data logging system described in the Art. 5.1.3.4.

Supercharged diesel engines

The engines must:

Either be fitted with an air restrictor, that must comply with Article 284-6.1, and the maximum internal diameter (in mm) defined here below.

It is possible to use 2 air restrictors provided that the diameter normally used for one restrictor is divided by 1.4142.

All the air necessary for feeding the engine must pass through this restrictor/these restrictors

	4x4	4x2
Supercharged prototype <i>Prototype suralimenté</i>	35	
Standard single supercharged stage (vehicle in conformity with Appendix J 2023) <i>Suralimenté simple étage standard (véhicule conforme à l'Annexe J 2023)</i>	39	39
Standard double supercharged stage (vehicle in conformity with Appendix J 2023) <i>Suralimenté double étage standard (véhicule conforme à l'Annexe J 2023)</i>	38	
<p>Note concerning the standard diesel supercharged engines: Any engine which has at least one cylinder that is able to take air from more than one compressor, and even if it is not at the same time, is considered a double stage supercharged engine. In all cases, the FIA reserves the right to judge if a supercharged engine is a single stage or double stage type.</p> <p>Note concernant les moteurs diesel standards suralimentés : Tout moteur, dont un cylindre au moins peut admettre de l'air de plus d'un compresseur, et même si ce n'est pas au même moment, est considéré comme un moteur à suralimentation double étage. Dans tous les cas, la FIA se réserve le droit de juger si un moteur suralimenté est du type simple ou double étage.</p>		

5.1.3.3.b Soit, à tout moment, respecter les valeurs précisées dans l'Annexe I du document: "ULTIMATE T-C engines - Process to add an engine to the engine list & Monitoring process", pour les paramètres suivants:

- Pressions de suralimentation maximum (~~ratio de la pression atmosphérique~~)
- Lambda minimum

De plus, à tout moment, le moteur doit être conforme au contenu des documents suivants :

- Fiche technique du moteur
- Data sheet spécifique déposée auprès de la FIA

Ces véhicules doivent obligatoirement être équipés du système d'acquisition de données FIA décrit dans l'Art. 5.1.3.4.

5.1.3.4 Système d'acquisition de données FIA

Les véhicules concernés doivent obligatoirement être équipés du système d'acquisition de données FIA et des capteurs obligatoires suivants qui lui sont connectés :

- ~~Position vilebrequin (régime moteur tr/mn)~~
- Régime moteur tr/mn
- Pression en amont du système d'admission à un emplacement approuvé par la FIA
- Température en amont du système d'admission à un emplacement approuvé par la FIA
- Pression de suralimentation pour les moteurs suralimentés, ~~ou de collecteur d'admission pour les moteurs atmosphériques~~, le capteur doit être monté sur le collecteur d'admission à un emplacement approuvé par la FIA (nombre de points de mesure identique au nombre de collecteurs indépendants)
- Température à l'intérieur du collecteur d'admission à un emplacement approuvé par la FIA (nombre de points de mesure identique au nombre de collecteurs indépendants)
- Sonde(s) lambda

La sonde lambda doit être montée sur l'échappement à un emplacement approuvé par la FIA, 2 sondes sont exigées pour un moteur en V.

Si le capteur est installé sur la voiture, les informations figurant dans le fichier .dbc (cf document "ULTIMATE T-C engines - Process to add an engine to the engine list & Monitoring process") doivent être fournies par l'ECU au Datalogger FIA par ligne CAN.

De plus, toute information jugée nécessaire par la FIA peut être ajoutée.

Le système d'acquisition de données FIA est considéré comme faisant partie intégrante du kit.

Or, at any time, comply with the figures specified in the Appendix I of the document "ULTIMATE T-C engines - Process to add an engine to the engine list & monitoring process", for the following parameters:

- Maximum supercharging pressures (~~ratio to atmospheric pressure~~)
- Lambda minimum

Moreover, at all times, the engine must comply with the contents of the following documents:

- The technical form of the engine
- The data sheet submitted to the FIA

These vehicles must be fitted with the FIA data logging system described in the Art. 5.1.3.4.

FIA Data logging system

The relevant cars must be fitted with the FIA data logging system and fitted with the following mandatory sensors connected to it:

- Crankshaft position (engine speed rpm)
- Engine speed rpm
- Pressure upstream of the intake system in an FIA-approved location
- Temperature upstream of the intake system in an FIA-approved location
- Supercharging pressure for supercharged engines, ~~or intake manifold pressure for the naturally aspirated engines~~, the sensor must be fitted on the intake manifold in an FIA-approved location (number of measuring points identical to the number of independent manifolds)
- Temperature inside the intake manifold in an FIA-approved location (number of measuring points identical to the number of independent manifolds)
- Lambda sensor(s)

The lambda sensor must be fitted on the exhaust in an FIA approved location, 2 sensors are requested for a V-type engine.

Provided the sensor is fitted on the car, the information featuring in the .dbc file (cf document "ULTIMATE T-C engines - Process to add an engine to the engine list & Monitoring process") must be sent from the ECU to the FIA Datalogger via CAN line.

Moreover, any information deemed necessary by the FIA may be added.

The FIA data acquisition system is considered as forming an integral part of the kit.

A ce titre, il est obligatoirement monté dans son intégralité pour les compétitions FIA. As such, it is mandatorily installed in its entirety for FIA competitions.

L'utilisation des données transmises sur la ligne CAN par le système d'acquisition de données FIA à l'ECU du véhicule est autorisée. The usage of the data transmitted on the CAN line by the FIA data logging system to the ECU of the vehicle, is allowed.

5.2 Lubrification

Pompe à huile, boîtier de filtre à huile, radiateur, échangeur huile eau, tubulures, thermostat, carter d'huile, crépines libres.

L'utilisation d'un système de lubrification moteur par carter sec est autorisée. La bache à huile ainsi que les canalisations ne doivent pas se trouver dans l'habitacle ou dans le compartiment à bagage.

La pression d'huile peut être augmentée en changeant le ressort de la soupape de décharge.

Si le système de lubrification prévoit une mise à l'air libre, il doit être équipé de telle manière que les remontées d'huile s'écoulent dans un récipient récupérateur.

Celui-ci doit avoir une capacité minimale de 2 dm³ (litres) pour les voitures d'une cylindrée moteur inférieure ou égale à 2000 cm³ et de 3 dm³ (litres) pour les voitures d'une cylindrée supérieure à 2000 cm³.

Ce récipient doit être en matière plastique translucide ou comporter un panneau transparent.

Il est possible de monter un séparateur air/huile à l'extérieur du moteur (capacité maximale 1 litre sauf s'il est intégré au récipient récupérateur), selon le Dessin 255-3.

Lubrication

Oil pump, oil filter housing, radiator, oil/water exchanger, lines, thermostat, sump and pump strainers are free.

The use of a system of lubrication by dry sump is authorised. The oil chamber together with the lines must not be located in the cockpit or in the baggage compartment.

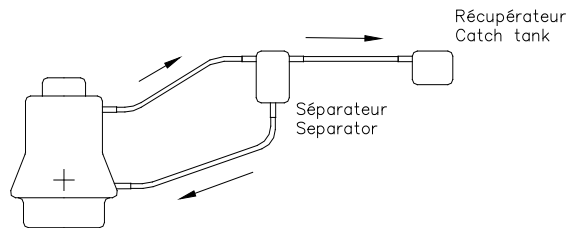
Oil pressure may be increased by changing the discharge valve spring.

If the lubrication system includes an open type sump breather, it must be equipped in such a way that the oil flows into a catch tank.

This must have a minimum capacity of 2 dm³ (litres) for cars with a cubic capacity equal to or below 2000 cm³ and 3 dm³ (litres) for cars with a cubic capacity of over 2000 cm³.

This container must either be made of translucent plastic or include a transparent panel.

An air/oil separator may be mounted outside the engine (maximum capacity 1 litre unless integrated into the catch tank) in accordance with Drawing 255-3.



Dessin / Drawing 255-3

Il ne peut y avoir de retour de l'huile du récipient récupérateur vers le moteur que par gravité.

Il est autorisé de monter un ou plusieurs ventilateurs pour le refroidissement de l'huile moteur, mais sans que cela implique d'effet aérodynamique.

The oil must flow from the oil catch tank towards the engine by the force of gravity alone.

The fitting of one or several ventilators for cooling the engine oil is authorised, provided that this does not have any aerodynamic effect.

5.3 Refroidissement du carburant

Le montage de refroidisseurs de carburant est autorisé sur le circuit de retour au réservoir.

Fuel cooling

The fitting of fuel coolers is authorised on the return circuit to the tank.

ART. 6 TRANSMISSION

Le système de transmission doit être exclusivement activé et contrôlé par le pilote.

TRANSMISSION

The transmission system must be activated and controlled only by the driver.

6.1 Boîte de vitesses et de transfert

La boîte de vitesse est libre mais le changement de rapport ne doit se faire par aucun autre intermédiaire dans la chaîne de transmission.

Gearbox and transfer box

The design of the gearbox is free but the gear change may not be made by any other means in the transmission chain.

6.1.1 Commandes de boîte de type "séquentielle"

Autorisées aux conditions suivantes :

- Le système doit être exclusivement mécanique sans aucune assistance
- Le nombre de rapports avant est limité à 6
- Un système de coupure de l'allumage et/ou de l'injection moteur actionné mécaniquement par le changement de rapport de la boîte de vitesses est autorisé.

"Sequential" type gearbox control

Permitted under the following conditions:

- The system must be exclusively mechanical without any assistance
- The number of forward gears is limited to 6
- An engine ignition and/or injection cut-off system activated mechanically by the gear change is allowed.

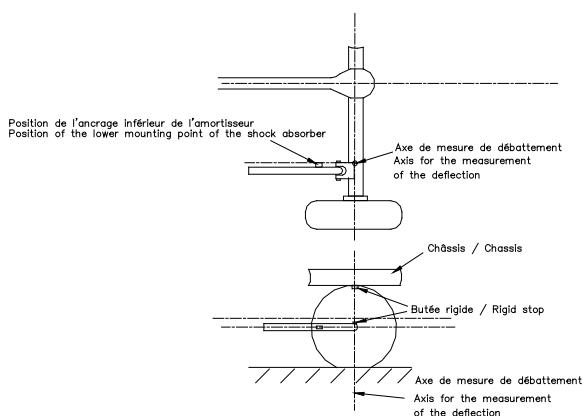
6.1.2 Boîte de vitesses de série à commande mécanique en H

Le nombre de rapports avant est libre mais doit rester identique à l'origine.

Series H-pattern mechanically controlled gearbox

The number of forward gears is free but must remain identical to the original.

6.1.3	Boîte automatique Seules les boîtes automatiques utilisant un convertisseur de couple sont autorisées.	Automatic gearbox Only automatic boxes using a torque converter are authorised.
6.2	Embrayage Libre.	Clutch Free.
6.3	Couples finaux, différentiels (4x4) Libres. Les dispositifs autobloquants doivent être entièrement mécanique (à plateaux) et/ou à visco coupleur. Le réglage de leurs paramètres de fonctionnement doit exclusivement se faire à l'aide d'outils lorsque la voiture est à l'arrêt. Les dispositifs autobloquants peuvent comprendre un actuateur permettant uniquement le blocage total du ou des différentiel(s).	Final drive, differential (4x4) Free. The self-locking devices must be entirely mechanical (with plates) and/or visco coupling. The setting of their functioning parameters must be made exclusively with the use of tools when the car is immobilised. The self-locking devices may have an actuator allowing only the locking of the differential(s).
6.4	Arbres de transmission Les arbres de transmission sont libres mais doivent être en acier.	Transmission shafts Transmission shafts are free but must be made of steel.
6.5	Lubrification Un dispositif additionnel de lubrification et de refroidissement d'huile est autorisé (pompes de circulation, radiateur et prises d'air), dans les mêmes conditions que dans l'Article 285-5.2. Pour les composants de série, le principe de la lubrification d'origine doit être conservé. La seule modification autorisée sur le carter de boîte de vitesse / différentiel est celle destinée à adapter le système additionnel de lubrification.	Lubrication An additional lubrication and oil cooling device is allowed (circulation pump, radiator, and air intakes) under the same conditions as for Article 285-5.2. For production components, the original lubrication principle must be retained. The only modification authorised on the gearbox / differential housing is the one intended for adapting the additional lubrication system.
ART. 7	SUSPENSION	SUSPENSION
7.1	Généralités La suspension est libre mais l'utilisation d'une suspension active est interdite (système permettant de contrôler la flexibilité, l'amortissement, la hauteur et/ou l'assiette de la suspension lorsque la voiture se déplace).	General The suspension is free but it is forbidden to use active suspension (any system which allows control of flexibility, damping, height and/or attitude of the suspension when the car is in motion).
7.2	Ressorts et amortisseurs Le réglage des ressorts et/ou des amortisseurs à partir de l'habitacle est interdit. Il ne doit être possible que lorsque la voiture est à l'arrêt. Le dispositif de réglage doit être situé sur l'amortisseur ou sa réserve de gaz. Toute connexion entre les amortisseurs est interdite. Les seules connexions autorisées sont les points de fixation de l'amortisseur passant dans le châssis, sans autre fonction.	Springs and shock absorbers The adjustment of the springs and/or shock absorbers from the cockpit is forbidden. It must only be possible when the car is not in motion. The adjustment device must be situated on the shock absorber or its gas reserve. Any connections between dampers are forbidden. The only connections permitted are the damper fixing points passing through the frame; these must have no other function.
7.3	Barres antiroulis Une seule barre antiroulis est autorisée par essieu. Le réglage des barre antiroulis à partir de l'habitacle est interdit. Le système antiroulis doit être exclusivement mécanique sans activation ou désactivation possible. Toute connexion entre les barres antiroulis avant et arrière est interdite.	Antiroll bars Only one antiroll bar per axle is permitted. The adjustment of the antiroll bars from the cockpit is forbidden. The antiroll bar systems must be exclusively mechanical, with no activation or deactivation possible. Any connections between front and rear antiroll bars are forbidden.
7.4	Débattement <u>Le débattement vertical des suspensions pour les 4x4 est limité à :</u> • 330 mm (voir Dessin 285-2) pour un pont rigide type pont "banjo" (l'axe de sortie du différentiel étant confondu avec l'axe des roues) • 280 mm pour les autres types d'essieu.	Suspension travel <u>Vertical suspension travel for 4x4 is limited to:</u> • 330 mm (see Drawing 285-2) for a "banjo" type rigid axle (the axis of the differential outlet merging with the centreline of the wheels) • 280 mm for other types of axles.



Dessin / Drawing 285-2

La méthode de mesure des débattements est la suivante :

- Pour les suspensions à roues indépendantes
La voiture doit être montée sur chandelles avec les combinés ressort/amortisseur démontés.

La roue, ou le porte-moyeu équipé d'une fausse roue spécifique telle que décrit dans l'Annexe I, doit être déplacée de butée acier à butée acier.

Si la mesure est réalisée avec la roue complète, le débattement correspond à la moyenne des déplacements verticaux de deux points situés sur le plan médian d'une roue et diamétralement opposés sur un plan vertical.

- Pour les suspensions à pont rigide

La voiture doit être montée sur chandelles avec les combinés ressort/amortisseur démontés et le pont arrêté vers le bas par les sangles de limitation de débattement ou la butée inférieure.

Les roues doivent être déplacées simultanément de la butée acier supérieure à la butée acier inférieure.

Le débattement correspond au déplacement vertical des roues.

The method for measuring the travel is the following:

- For suspensions with independent wheels
The car must be on stands with the spring/shock absorber units dismantled.

The wheel, or the hub carrier equipped with a specific setup wheel as described in the Appendix I, must be moved from steel bump stop to steel bump stop.

If the measurement is performed with the complete wheel, the travel is the average of the vertical displacements of two points of the median plane of the wheel diametrically opposed on a vertical plane.

- For suspension with rigid axles

The car must be on stands with the spring/shock absorbers units dismantled and with the rigid axle prevented from moving downward by travel limitation straps or the lower bump stop.

The wheels must be moved simultaneously from the upper steel bump stop to the lower steel bump stop.

The travel is the vertical displacement of the wheels.

ART. 8 ROUES ET PNEUMATIQUES**WHEELS AND TYRES**

À tout moment, au moins 2 roues de secours doivent être embarquées dans la voiture.

At any time, at least 2 spare wheels must be on-board in the car.

Seules les **roues jantes** en alliage d'aluminium d'un poids supérieur à 13 kg sont autorisées pour les 4x4.

Only **wheels rims** made from aluminium alloy and weighing more than 13 kg are authorised for 4x4.

Toute masse d'équilibrage fixée sur la jante doit être considérée comme en faisant partie.

Any balancing weight fixed on the rim will be considered as part of it.

L'utilisation de tout système de type "Beadlock" est interdit sur les véhicules 4x4.

The use of any "Beadlock" type device is forbidden on the 4WD vehicles.

Les roues complètes **Les roues** doivent se loger dans la carrosserie (cf. Article 3.1) et avoir un diamètre maximum de 940 mm pour les 4x2 et de 810 mm pour les 4x4.

Complete wheels **Wheels** must be housed within the bodywork (cf. Article 3.1) and must have a maximum diameter of 940 mm for 4x2 and 810 mm for 4x4.

Le diamètre doit être mesuré sur le pneumatique neuf spécifié par le fabricant **gonflé** à la pression de 2.5 barR (relative).

The diameter must be measured on the new tyre specified by the manufacturer **inflated** at a pressure of 2.5 barR (relative).

L'utilisation de pneumatiques destinés aux motocyclettes est interdite.

The use of tyres intended for motorcycles is forbidden.

Il est interdit de monter des éléments intermédiaires entre les **roues jantes** et les pneus.

The fitting of intermediate parts between the **wheels rims** and the tyres is forbidden.

Il n'est pas nécessaire que toutes les roues soient du même diamètre.

The wheels do not have to be of the same diameter.

Les fixations de roues à écrou central sont interdites.

Central nut wheel fixing is forbidden.

L'utilisation de tout système de gonflage / dégonflage pendant que la voiture se déplace est interdit, sauf pour les 4x2.

The use of any system for inflating / deflating the tyres when the car is in motion is forbidden, except for 4x2.

Toute connexion pneumatique entre les roues de secours et toute partie de la voiture est interdite quand la voiture se déplace.

Any pneumatic connection between the spare wheels and any part of the car is forbidden when the car is in motion.

Afin d'ajuster la pression des pneumatiques, l'introduction ou l'extraction d'air doit se faire au moyen d'une valve de type VG5 conventionnelle, complète et non modifiée provenant d'un véhicule utilitaire léger de série.

In order to adjust the tyre pressure, any air going in or out must pass through a complete and unmodified conventional valve of the VG5 type coming from a series light utility vehicle.

Une seule valve est autorisée par roue et elle doit être fixée sur la jante par un seul trou de diamètre maximum 12 mm situé sur la face extérieure de la jante.

Le tuyau et son manomètre de gonflage peuvent être situés dans l'habitacle à condition que la pression d'utilisation soit inférieure à 10 bars.

Le système peut être alimenté par un maximum de deux compresseurs électriques et/ou par des bouteilles d'air comprimé.

Les bouteilles d'air comprimé alimentant le système :

- Doivent respecter les normes en vigueur
- Doivent être entretenues conformément à la réglementation en vigueur
- Ne doivent pas avoir une capacité supérieure à 15 litres chacune
- Ne doivent pas avoir une pression supérieure à 300 bars chacune
- Doivent avoir des fixations capables de résister à une décélération de 25 g
- Ne doivent pas être situées dans l'habitacle
- 2 bouteilles maximum

Il est obligatoire que ces bouteilles soient disposées sensiblement perpendiculaires à l'axe longitudinal de la voiture et maintenues par au moins deux sangles métalliques et des arrêteurs anti-torpille.

Un maximum de 3 roues de secours pour les 4x4 et de 2 roues de secours pour les 4x2, est autorisé.

Pour les 4x4 :

L'opération de gonflage / dégonflage doit obligatoirement être effectuée voiture à l'arrêt.

Seul est autorisé un système relié aux roues pendant le temps de l'opération par un tuyau souple branché sur une valve par roue.

Only one valve is allowed per wheel, and it must be fixed to the rim by a single hole, which has a maximum diameter of 12 mm and is positioned on the outer face of the rim.

The tube and its inflating manometer may be situated in the cockpit on condition that the operating pressure is lower than 10 bars.

The system may be fed by a maximum of two electric compressors and/or by compressed air bottles.

The compressed air bottles feeding the system:

- Must comply with standards in force
- Must be maintained in accordance with the regulations in force
- Must not have a capacity greater than 15 litres each
- Must not have a pressure greater than 300 bars each
- Must have mountings able to withstand a deceleration of 25 g
- Must not be situated in the cockpit.
- Maximum 2 bottles

It is compulsory that these bottles be positioned slightly perpendicular to the longitudinal axis of the car in the car and secured by at least two metal straps and anti-torpedo tabs.

A maximum of 3 spare wheels for the 4x4 and of 2 spare wheels for the 4x2, is authorised.

For 4x4 :

The inflating / deflating operation must only be carried out while the car is not in motion.

The only system authorised is a system connected to the wheels through a flexible tube during the operation and connected to one valve per wheel.

ART. 9 SYSTEME DE FREINAGE BRAKING SYSTEM

Le système de freinage est libre à condition :

- D'être exclusivement activé et contrôlé par le pilote
- De comprendre au moins deux circuits indépendants commandés par la même pédale (entre la pédale de freins et les étriers, les deux circuits doivent être identifiables séparément, sans interconnexion autre que le dispositif mécanique de répartition),
- Que la pression soit identique sur les roues d'un même essieu, à l'exception de la pression générée par le frein à main.

The braking system is free, provided that:

- It is activated and controlled only by the driver
- It includes at least two independent circuits operated by the same pedal (between the brake pedal and the callipers, the two circuits must be separately identifiable, without any interconnection other than the mechanical braking force balancing device)
- The pressure is identical on the wheels of the same axle, with the exception of the pressure generated by the handbrake.

ART. 10 EQUIPEMENT ELECTRIQUE ELECTRICAL EQUIPMENT

10.1 Batterie auxiliaire Auxiliary battery

Marque et type de batterie :

Elle doit provenir d'un catalogue de grande production ou d'un catalogue de pièces de compétition.

La marque, la capacité et les câbles de la (des) batterie(s) sont libres.

Nombre :

Maximum 2.

Poids minimum d'une batterie :

3 kg.

Emplacement de la (des) batterie(s) :

Il est interdit de placer une batterie contenant un liquide, hors batterie de type AGM (Absorbed Glass Mat), dans l'habitacle.

Fixation de la/ des batterie(s) :

La borne positive de chaque batterie doit être protégée.

La fixation au châssis doit être constituée d'un siège métallique, réalisé en tôle d'acier d'épaisseur minimum 2 mm, et d'une ou deux sangles avec revêtement isolant, par batterie ou groupe de 2 batteries.

Les sangles doivent être :

- en acier
- d'épaisseur minimum 1.2 mm
- de largeur minimum 20 mm si 2 sangles sont utilisées
- de largeur minimum 50 si sangle unique

La fixation de ces étriers doit utiliser au moins 2 boulons par sangle, de classe 10.9 minimum et de diamètre minimum 6 mm et, sous chaque boulon, une tôle métallique d'épaisseur minimum 3 mm et sur une surface minimum de 20 cm².

Auxiliary battery

Make and type of battery:

It must be taken from a large-scale production catalogue or from a competition parts catalogue.

The make, capacity and cables of the battery are free.

Number:

Maximum 2.

Minimum weight of a battery:

3 kg.

Location of the battery(ies):

It is forbidden to install a battery containing a liquid, except AGM (Absorbed Glass Mat) type batteries, in the cockpit.

Battery(ies) fixing:

The positive terminal of each battery must be protected.

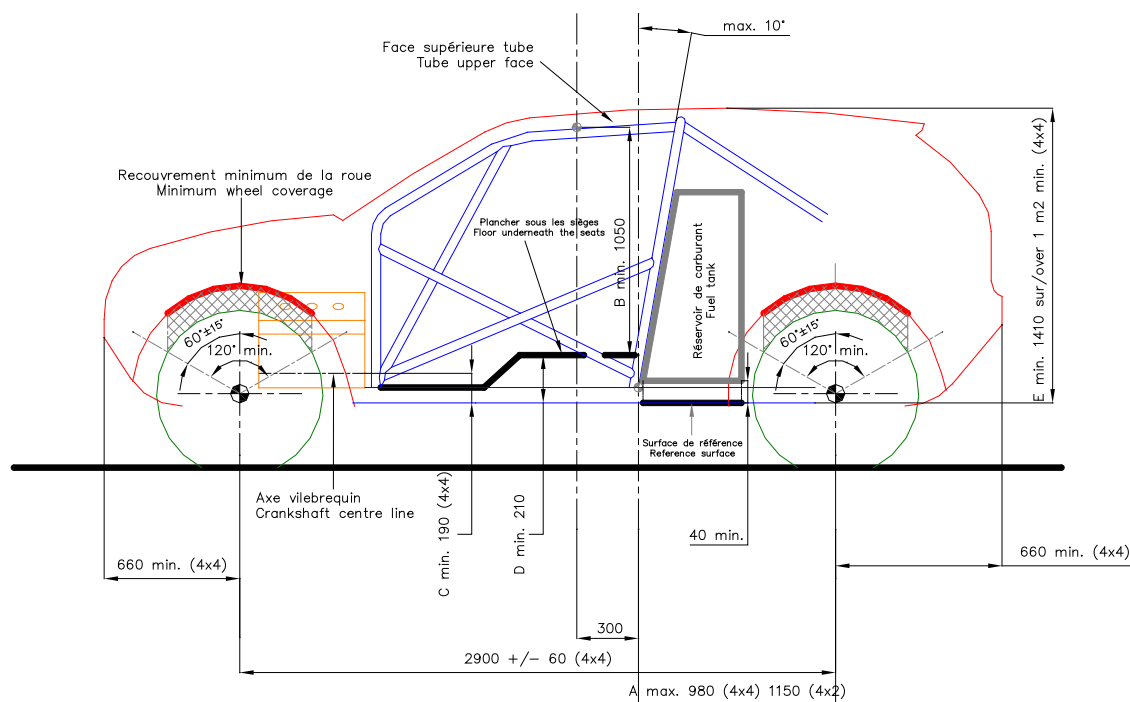
It must be attached to the chassis using a metal seat, made of steel sheet of 2 mm minimum thickness, and one or two metal clamps with insulating covering, per battery or group of 2 batteries.

The straps must be:

- made of steel
- 1.2 mm minimum thickness
- 20mm wide minimum if 2 straps are used
- 50mm wide minimum if single strap

The mounting of these clamps must use at least 2 bolts per strap, of minimum grade 10.9 and with a minimum diameter of 6 mm, and under each bolt, a metal sheet of 3 mm minimum thickness and with a minimum surface of 20 cm².

	<u>Batterie contenant un liquide, hors batterie de type AGM :</u> Une telle batterie doit être couverte d'une boîte de plastique étanche possédant sa propre fixation.	<u>Battery containing a liquid, except AGM type battery:</u> Such a battery must be covered by a leak proof plastic box, attached independently of the battery.
10.2	Démarrreur et alternateur	Starter and alternator
10.2.1	Origine Ils doivent provenir d'un moteur d'une voiture homologable* (voir Article 5.1.1.a) ou d'un catalogue commercial et être disponibles à la vente publique.	Origin They must derive from the engine of a car able to be homologated* (see Article 5.1.1.a) or come from a commercial catalogue and be available for sale to the public.
10.2.2	Emplacement et installation Leurs positions sont libres à condition de rester dans le compartiment moteur et/ou dans la structure principale de la voiture. Maximum un démarreur peut être connecté au circuit électrique du véhicule. Nombre d'alternateur : libre Le système d'entraînement de l'alternateur est libre. L'usinage local et/ou la soudure d'un accessoire sont autorisés pour permettre son montage et/ou son fonctionnement.	Location and installation Their positions are free provided that they remain in the engine compartment and/or within the main structure of the car. Maximum one starter must be connected to the electric circuit of the vehicle. Number of alternators: free The drive system of the alternator is free. Local machining and/or welding of an accessory is permitted for its fitting and/or functioning.
10.2.3	Démarrreur La puissance du démarreur ne peut pas dépasser 3kW.	Starter The power of the starter cannot exceed 3kW.
10.2.4	Alternodémarrreur L'utilisation d'un alternodémarrreur est autorisée, à condition que la puissance déployée ne soit jamais positive quand le véhicule est en mouvement. Un capteur de tension DC et de courant doit être installé sur le bus de puissance de l'alternodémarrreur, et être connecté directement au système d'acquisition de données FIA.	Alternator-Starter The use of an alternator-starter is allowed provided that the deployed power is never positive when the vehicle is moving. A voltage and current sensor must be fitted on the power bus of the alternator-starter and be connected directly to the FIA data logging system.
10.3	Capteurs Sont interdits, tout système radar, système de mesure de la vitesse du véhicule (sauf roue phonique sur la boîte de vitesses), gyroscope, capteur d'effort (sauf capteur de coupure de l'allumage et/ou de l'injection moteur), jauge de contrainte. Les accéléromètres, autres que ceux contenus dans les ADRs conformes à la norme FIA 8872-2018 et installés conformément à l'Article 283-2, sont autorisés pour l'acquisition de données uniquement à condition d'être intégrés aux équipements du tableau de bord. <u>4x2 uniquement</u> Deux capteurs de vitesses de roues sont autorisés, sur les roues non motrices uniquement.	Sensors Any radar system, vehicle speed measurement system (except pulse ring on the gearbox), gyroscope, load sensor (except sensor for engine ignition and/or injection cut-off), or restraining gauge is forbidden. Accelerometers, different than those built-in the ADRs complying with the FIA Standard 8872-2018 and installed in compliance with Article 283-2, are authorized for data logging only on condition they are built-in dashboard equipment. <u>4x2 only</u> Two-wheel speed sensors are authorised, only on non-driven wheels.



Dessin / Drawing 285-1

ART. 11	VEHICULES DE TYPE TOUT-TERRAIN T1+	T1+ CROSS-COUNTRY-TYPE VEHICLES
	Préambule	Preamble
	Les Articles 281, 282, 283 et 285 de l'Annexe J de la FIA sont applicables aux véhicules du Groupe T1+, mais les articles repris ci-dessous sont prépondérants.	Articles 281, 282, 283 and 285 of the FIA Appendix J are applicable to vehicles of Group T1 +, but the articles listed below have predominance.
	Seules les voitures à 4 roues motrices sont autorisées.	Only 4-wheel drive cars are allowed.
11.1	Châssis et armature de sécurité	Chassis and safety cage
	L'arrière du tube d'arceau principal au niveau de son pied d'ancrage ne doit pas être à plus de 1370mm du centre de la roue arrière (voir Dessin 285-1).	The back of the main rollbar tube at its anchorage foot level must not be positioned more than 1370mm from the centre of the rear wheel (see Drawing 285-1).
11.2	Carrosserie et dimensions maximales	Bodywork and maximum dimensions
11.2.1	Largeur	Width
	La largeur maximale de la carrosserie est fixée à 2300 mm sans les rétroviseurs.	The maximum width of the bodywork is 2300 mm without rear view mirrors.
11.2.2	Hauteur	Height
	Libre.	Free.
11.2.3	Porte-à-faux	Overhang
	Le porte-à-faux avant est fixé à 575 mm minimum (voir Dessin 285-1).	The front overhang must not be less than 575 mm (see Drawing 285-1).
	Vue en projection verticale, cette valeur de 660 mm 575 mm doit être maintenue sur une distance minimale de 500 mm autour de l'axe de la voiture (250 mm de chaque côté). Cette mesure doit être effectuée par rapport à l'axe d'essieu (voir Dessin 285-1) et sur une partie rigide de la carrosserie.	Seen in vertical projection, this 660 mm 575 mm value has to be maintained over a minimum distance of 500 mm around the centreline of the car (250 mm each side). This measurement has to be made from the axle centreline (see Drawing 285-1), on a rigid part of the bodywork.
	Porte-à-faux arrière : libre	Rear overhang: free
11.2.4	Empattement	Wheelbase
	Libre.	Free.

11.3 Poids minimum	<p>Il est fixé à:</p> <ul style="list-style-type: none"> • 2'010 kg pour les véhicules équipés d'un moteur essence • 2'040 kg pour les véhicules équipés d'un moteur Diesel suralimenté. 	Minimum weight	<p>It is set at:</p> <ul style="list-style-type: none"> • 2'010 kg for the vehicles fitted with a petrol engine • 2'040 kg for the vehicles fitted with a supercharged Diesel engine
11.4 Moteur et contrôle des performances	<p>Les véhicules équipés d'un moteur suralimenté doivent respecter les valeurs, de pressions de suralimentation maximum, et de Lambda minimum, précisées dans l'Annexe I du document "ULTIMATE T-C engines - Process to add an engine to the engine list & Monitoring process".</p>	Engine and performance monitoring	<p>The vehicles fitted with a supercharged engine must comply with the figures of maximum supercharging pressures and Lambda minimum, specified in the Appendix I of the document "ULTIMATE T-C engines - Process to add an engine to the engine list & Monitoring process".</p>
11.5 Suspension	<p>Débattement vertical maximum des suspensions : 350mm</p>	Suspension	<p>Maximum vertical suspension travel: 350mm</p>
11.6 Roues et pneumatiques	<p>Diamètre des roues complète : entre 910mm et 940mm. Le diamètre doit être mesuré sur le pneumatique neuf spécifié par le fabricant gonflé à la pression de 2.5 barR (relative).</p> <p>Seules les roues jantes en alliage d'aluminium d'un poids supérieur à 12 kg sont autorisées. Toute masse d'équilibrage fixée sur la jante doit être considérée comme en faisant partie.</p> <p>Nombre de roues de secours : maximum 2</p>	Wheels and tyres	<p>Diameter of the complete wheels: between 910mm and 940mm. The diameter must be measured on the new tyre specified by the manufacturer inflated at a pressure of 2.5 barR (relative).</p> <p>Only wheels rims made from aluminium alloy and weighing more than 12 kg are authorised. Any balancing weight fixed on the rim will be considered as part of it.</p> <p>Number of spare wheels: maximum 2</p>

ART. 12 VEHICULES DE TYPE TOUT-TERRAIN T1-ULTIMATE (T1-U)

Les Articles 281, 282, 283 et 285 de l'Annexe J de la FIA sont applicables aux véhicules du Groupe T1-U, mais les articles repris dans le tableau ci-dessous sont prépondérants.

T1-ULTIMATE (T1-U) CROSS-COUNTRY-TYPE VEHICLES





Articles 281, 282, 283 and 285 of the FIA Appendix J are applicable to vehicles of Groups T1-U, but the articles listed in the below table have predominance.

Règlementations	Article applicable	Regulations	Applicable article
Véhicules terrestres biplace à propulsion mécanique au sol, de 4 roues et dont la propulsion et la direction sont contrôlées par un conducteur à bord de la voiture. Ces voitures peuvent être construites à l'unité mais doivent être immatriculées dans un pays et être conformes à la Convention Internationale sur la Circulation Routière concernant l'éclairage.		Mechanically propelled 2-seaters land vehicles with 4 wheels propelled by their own means, and of which the propelling device and steering are controlled by a driver on board the vehicle. These cars may be unit-built, but must be registered in one country and must comply with the International Convention on Road Traffic with regard to lighting.	
<u>Définition T1-U</u> <ul style="list-style-type: none"> • Véhicules dont les roues sont entraînées par des moteurs électriques • Véhicules avec moteur MCI alimenté par de l'hydrogène • Véhicules hybrides (MCI + moteur électrique) : <ul style="list-style-type: none"> - Type de moteur électrique: TBD* - Capacité minimum de batterie: TBD* - Masse minimum de la batterie: TBD* - Tension minimum: 200V (TBD*) *: valeurs exactes en cours de définition		<u>Definition T1-U</u> <ul style="list-style-type: none"> • Vehicles whose wheels are driven by electric motors • Vehicles with ICE engine powered by hydrogen • Hybrid vehicles (ICE + electric motor): <ul style="list-style-type: none"> - Type of e-motor: TBD* - Battery capacity: TBD* - Minimum weight of the battery: TBD* - Minimum Voltage: 200V (TBD*) *: exact values being defined	
<u>INSPECTION T1-U :</u> Avant d'établir le premier Passeport Technique FIA/T1-U, le type de véhicule devra être inspecté par la FIA au Centre Technique FIA de Valleiry (France). Tous les frais liés à l'inspection FIA/T1-U sont à la charge du demandeur. Aucune inspection de véhicule ne sera réalisée par la FIA après le 01.01.2024.		<u>INSPECTION T1-U:</u> Before establishing the first FIA/T1-U Technical Passport, the type of vehicle must be inspected by the FIA at the Technical Center of Valleiry (France). All costs related to the FIA/T1-U inspection are the responsibility of the applicant. No inspection of vehicle will be performed by the FIA after the 01.01.2024.	

<p><u>PASSEPORT TECHNIQUE FIA/T1-U :</u> Pour être admissible la voiture doit être munie d'un Passeport Technique FIA/T1-U. Ce passeport ne peut être délivré que par le Département Technique FIA.</p> <p>Le coût unitaire de chaque nouveau Passeport Technique FIA est défini dans la liste des prestations FIA, publiée sur le site internet de la FIA.</p> <p><u>Evolution du véhicule :</u> Une nouvelle inspection pourra être exigée (à la discrétion de la FIA) pour toute évolution technique du véhicule nécessitant une extension du Passeport Technique.</p> <p>Tous les frais liés à l'établissement du Passeport Technique FIA/T1-U sont à la charge du demandeur.</p> <p><u>Validité du passeport technique FIA/T1-U :</u> Un Passeport Technique FIA/T1-U est valable pour une durée de 5 années. La validité peut être prolongée une seule fois de 5 années supplémentaires.</p>		<p><u>FIA/T1-U TECHNICAL PASSPORT:</u> For a vehicle to be eligible, it must have an FIA/T1-U Technical Passport. This passport can only be issued by the FIA Technical Department.</p> <p>The unit cost of each FIA Technical Passport is defined in the list of the fees published on the FIA website.</p> <p><u>Evolution of the vehicle:</u> A new inspection may be requested (at the discretion of the FIA) for all technical evolution of the vehicle needing an extension of the Technical Passport.</p> <p>All costs related to the preparation of the FIA/T1-U Technical Passport are the responsibility of the applicant.</p> <p><u>Validity of the FIA/T1-U technical passport:</u> An FIA/T1-U Technical Passport is valid for a period of 5 years. The validity may be extended only once for another 5 years.</p>	
<p>L'armature de sécurité dont est équipée le véhicule doit être homologuée par la FIA conformément au règlement d'homologation FIA pour armatures de sécurité.</p>	285-2	<p>The safety cage whose the vehicle is fitted with must be homologated by the FIA according to the FIA homologation regulations for safety cages.</p>	285-2
<p><u>Autonomie minimale :</u> Etape complète sauf pour véhicule à Hydrogène. Véhicule à hydrogène : 250km d'épreuves Spéciales + 200km de liaison</p>		<p><u>Minimum Range:</u> Complete leg except for Hydrogen vehicle.</p> <p>Hydrogen vehicle: 250km of special stages + 200km of road section</p>	
<p><u>Aides au pilotage :</u> Tout système d'aide au pilotage est interdit (ABS / ASR / Contrôle de Motricité / ESP) Tout système de ce type doit être rendu inopérant. L'utilisation de tout autre système doit être soumis à l'approbation de la FIA.</p>	285	<p><u>Driving aids:</u> Any driving aid system is prohibited (ABS / ASR / Traction Control / ESP). Any such system must be rendered inoperative. The use of any other system has to be submitted to the FIA approval.</p>	285
<p>Les systèmes électroniques en boucle fermée sont autorisés.</p>		<p>Closed loop electronic systems are permitted.</p>	
<p>Réservoir de carburant (sauf hydrogène)</p>	Spécification FT3, FT3.5 ou FT5 obligatoire, dans le respect des prescriptions de l'Art. 283-14	<p>Fuel tank (except Hydrogen)</p>	<p>Specification FT3, FT3.5 or FT5 compulsory, in compliance with the prescriptions of Art. 283-14</p>
<p>Capacité totale maximum des réservoirs de carburant : 340L</p>		<p>Maximum total capacity of the fuel tank(s): 340L</p>	
<p>Protection pour réservoir de carburant (sauf hydrogène)</p>	285-1	<p>Protection for fuel tank (except Hydrogen)</p>	285-1
<p>Caisson pour réservoir de carburant (sauf hydrogène)</p> <p><u>Le réservoir doit être contenu dans un caisson étanche fixé au châssis/armature de sécurité dont les spécifications minimum sont les suivantes :</u></p>		<p>Housing for fuel tank (except Hydrogen)</p> <p><u>The tank must be contained in a leakproof housing attached to the chassis/safety cage, the minimum specifications of which are as follows:</u></p>	

<ul style="list-style-type: none"> • Construction sandwich "Glass Reinforced Plastic + Kevlar ou Carbone + Kevlar avec couche intermédiaire de matériau à absorption d'énergie" • Epaisseur minimum de paroi de 10 mm sauf pour les zones de fixation au châssis. <u>Le caisson ne doit pas être :</u> • Longitudinalement à moins de 1100 mm en arrière de l'axe d'essieu avant. • Transversalement à moins de 50 mm (vers l'intérieur) de l'extérieur des pieds d'arceau principal. • Verticalement à moins de 200 mm de tout point de la partie supérieure de l'arceau principal. <p>Les réservoirs peuvent être situés en avant de l'arceau principal. Dans ce cas, les parties en avant des dossiers des sièges doivent être situées sous les points de fixation des sièges au châssis.</p>		<ul style="list-style-type: none"> • Sandwich construction "Glass Reinforced Plastic + Kevlar or Carbon + Kevlar with an intermediate layer of energy absorbent material" • Minimum wall thickness 10 mm except for the areas for mounting to the chassis. <u>The housing must not be:</u> • Longitudinally less than 1100 mm rearward of the front axle centreline. • Transversally less than 50 mm (inwards) from the outer part of the main rollbar feet • Vertically less than 200 mm from any point of the upper part of the main rollbar. <p>Fuel tanks may be situated forward of the main rollbar. If so, parts ahead of the back of the seats must be situated below the mounting points of the seats to the chassis.</p>	
ARMATURE DE SECURITE	285-2	SAFETY CAGE	285-2
<p><u>Tous les tubes constituant l'armature de sécurité figurant sur les dessins ci-dessous doivent avoir les dimensions minimales suivantes:</u> 50x2 mm (2.0"x0.083") ou 45x2.5 mm (1.75" x 0.095").</p> <p>L'arrière du tube d'arceau principal au niveau de son pied d'ancrage ne doit pas être à plus de 1370mm du centre de la roue arrière (voir Dessin 285-1).</p> <p>Pour les voitures construites avec une armature de sécurité comportant un deuxième arceau principal, c'est le deuxième arceau principal qui doit être pris comme référence.</p>		<p><u>All tubes of the safety cage featuring on drawings hereunder must have a minimum section of:</u> 50x2 mm (2.0"x0.083") or 45x2.5 mm (1.75"x0.095").</p> <p>The back of the main rollbar tube at its anchorage foot level must not be positioned more than 1370mm from the centre of the rear axle (see Drawing 285-1).</p> <p>For cars built with a safety cage having a second main rollbar, the second main rollbar must be considered as the reference.</p>	
<p>La distance entre 2 points des arceaux latéraux, mesurée perpendiculairement à l'axe longitudinal de la voiture doit être d'au moins 1130mm. Cette distance minimum doit être assurée sur une longueur d'au moins 400mm.</p>		<p>The distance between 2 points of the lateral rollbars, measured perpendicularly to the longitudinal axle of the car, must be at least 1130mm. This minimum distance must be kept over 400mm length minimum.</p>	
Châssis :		Chassis:	
<p>Le châssis doit être fabriqué à l'aide de tubes en acier ou être basé sur le châssis échelle d'un véhicule de série. Seuls les châssis tubulaires en alliages à base de fer sont autorisés. L'épaisseur des tubes constituant les parties structurelles du châssis ne doit pas être inférieure à 1.5 mm.</p> <p>L'utilisation de matériaux composite est autorisée pour la réalisation d'éléments structurels du châssis (sous réserve de leur validation grâce des tests (TBD)) si et seulement si ces éléments sont destinés à protéger les éléments du système haute tension.</p> <p>Texte à rédiger pour éviter l'utilisation de châssis faits uniquement de matériaux composite</p>		<p>The chassis must be a steel tubular frame chassis or be based on the ladder frame of a series production vehicle. Only tubular frame chassis in iron-based alloys are authorised. The thickness of the tubes forming the structural part of the chassis must not be less than 1.5 mm.</p> <p>The use of composite materials is allowed in order to make chassis structural parts (provided their validation thanks to tests (TBD)) only if these parts aim at protecting the high voltage systems.</p> <p>Wording being drafted to avoid the use of full-composite chassis.</p>	

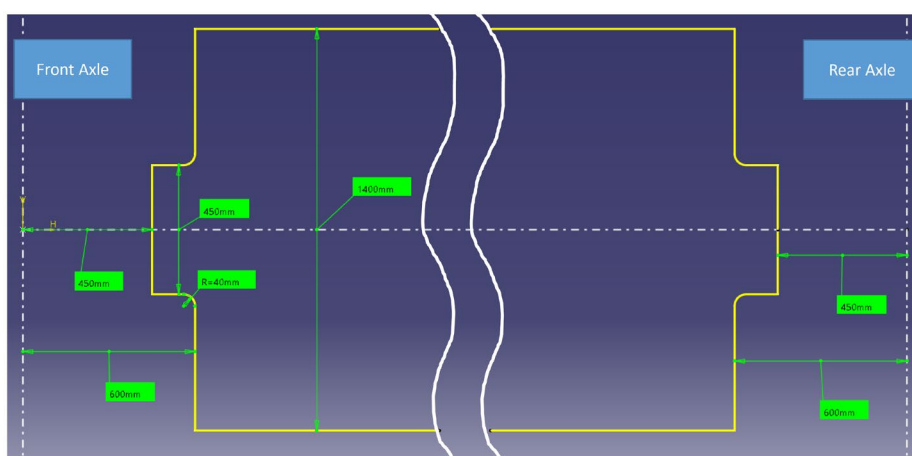
Aucune pièce de suspension et/ ou du système de direction ne doit être fixée sur des pièces faites de matériau composite.		No suspension and/ or steering system parts must be fitted on composite material parts.	
Dimensions		Dimensions	
Largeur La largeur maximale de la carrosserie est fixée à 2300 mm sans les rétroviseurs.		Width The maximum width of the bodywork is 2300 mm without rear view mirrors.	
Hauteur : libre		Height: free	
Porte-à-faux : Le porte-à-faux avant est fixé à 660 mm minimum (voir Dessin 285-1). Vue en projection verticale, cette valeur de 660 mm doit être maintenue sur une distance minimale de 500 mm autour de l'axe de la voiture (250 mm de chaque côté). Cette mesure doit être effectuée par rapport à l'axe d'essieu (voir Dessin 285-1) et sur une partie rigide de la carrosserie. Porte-à-faux arrière : libre		Overhang: The front overhang must not be less than 660 mm (see Drawing 285-1). Seen in vertical projection, this 660 mm value has to be maintained over a minimum distance of 500 mm around the centreline of the car (250 mm each side). This measurement has to be made from the axle centreline (see Drawing 285-1), on a rigid part of the bodywork. Rear overhang: free	
Empattement : Libre		Wheelbase: Free	
POIDS MINIMUM 2'100 kg	285-4.2 285-4.3 285-4.4	MINIMUM WEIGHTS 2'100 kg	285-4.2 285-4.3 285-4.4
Moteur à combustion interne (MCI) / type : Libre si le MCI n'est pas lié mécaniquement aux roues.		Engine (ICE) / type: free if the ICE is not mechanically linked to the wheels.	
Moteur à combustion interne (MCI) / position & emplacement : Libre		Engine (ICE) / position & location: free	
Moteur à combustion interne (MCI) / bride : pas applicable		Engine (ICE) / restrictor: not applicable	
Moteur à combustion interne (MCI) / ECU et faisceaux : Libres		Engine (ICE) / ECU and loom: free	
Moteur à combustion interne (MCI) / refroidissement : Libre		Engine (ICE) / cooling : free	
Règlement spécifique relatif aux MCIs fonctionnant avec hydrogène : TBD		Specific regulations related to ICes working with Hydrogen fuel: TBD	
Moteur électrique et inverseur / type : libre		Electric motor and inverter / type: free	
Moteur électrique et inverseur / nombre : maximum 4 Les roues d'un même essieu doivent être mécaniquement liées.		Electric motor and inverter / number: maximum 4 The wheels of the same axle must be mechanically linked.	
Moteur électrique et inverseur / position & emplacement : libre		Electric motor and inverter / position & location: free	
Moteur électrique et inverseur / faisceaux : Libres		Electric motor and inverter / Loom: free	
Moteur électrique et inverseur / refroidissement : libre		Electric motor and inverter / cooling: free	
Système de stockage d'énergie rechargeable (RESS)	253-18.4	Rechargeable Energy Storage System (RESS)	253-18.4
Batterie (RESS) / type	253-18.4.4	Battery (RESS) / type	253-18.4.4
Batterie (RESS) / nombre : libre		Battery (RESS) / number: free	

Caisson de batterie / Static load tests	 Static and deceleration tests.pdf	Battery housing / Static load tests	 Static and deceleration tests.pdf
Caisson de batterie / Pressure test		Battery housing / Pressure test	
Caisson de batterie : Les gaz doivent être évacués en arrière de l'arceau principal.		Battery housing: Gas must be evacuated at the rear of the main rollbar	
Batterie (RESS) / Tests de décélération		Batterie (RESS) / Deceleration test	
Batterie (RESS) / Conception et installation	253-18.4.1	Batterie (RESS) / Design and installation	253-18.4.1
Protection RESS / Panneaux anti-pénétration	 Anti-penetration pannels.pdf TBD	RESS protection / Anti-penetration panel	 Anti-penetration pannels.pdf TBD
Protection inférieure pour caisson de batterie : Spécification minimale : composite sandwich 40mm + aluminium 6mm ou uniquement aluminium 10mm		Lower protection for battery housing: Minimum specification: composite sandwich 40mm + aluminum 6mm or only aluminum 10mm	
<u>Batterie / position & emplacement :</u> Le caisson de la batterie ne doit pas être situé dans le périmètre décrit par le Dessin 285-T1U-1, et verticalement : <ul style="list-style-type: none"> • A plus de 200 mm du sommet de l'arceau principal. • A plus de 50 mm au-dessus d'un plan passant par les 3 points les plus bas de la voiture (partie non suspendue exclue) 		<u>Battery / position & location:</u> The battery housing must be in the perimeter described by the Drawing 285-T1U-1, and vertically: <ul style="list-style-type: none"> • More than 200 mm from the top of the main rollbar. • More than 50 mm above a plane passing through the 3 lowest points of the car (unsprung part excluded) 	
Batterie / refroidissement : libre		Batterie / cooling: free	
<u>Indicateurs de sécurité / Voyant de fonctionnement</u>	253 -18-22	<u>Safety indicators / status light</u>	253 -18-22
<u>Module d'éclairage :</u> Un module d'éclairage de sécurité doit être installé à l'avant de la voiture. Il doit être situé au centre du parebrise (partie supérieure) et doit être visible de l'extérieur de la voiture. 1 module d'éclairage de sécurité doit être situé de chaque côté de la voiture.		<u>Module lights:</u> One safety light module must be installed at the front of the car. It must be located in the center of the windscreen (upper part) and be visible from the outside of the car. 1 safety light module must be located on each side of the car.	
<u>Module d'éclairage pour équipage :</u> Un module d'éclairage de sécurité doit être installé à l'intérieur de la voiture. À tout moment, il doit être visible par l'équipage.		<u>Module light for the crew:</u> One safety light module must be installed inside the car. At any time, it must be visible by the crew.	
<u>Module de son :</u> Un module sonore de sécurité doit être installé. (TBC)		<u>Sound module:</u> One safety sound module must be installed inside the hybrid unit. (TBC)	
<u>Voyant "prêt à se déplacer"</u> Non applicable	253 -18-22	<u>Ready-to-move light</u> Not applicable	253 -18-22
<u>Démarrage en mode entièrement électrique</u> Pour des raisons de sécurité, si le mode haute tension est activé et la voiture est arrêtée, deux actions simultanées sont obligatoires de la part du pilote pour commencer à déplacer la voiture en mode entièrement électrique. Le même membre ne peut pas opérer les deux actions. Le pilote doit presser la pédale de frein et en même temps il doit presser un bouton ou une palette au volant ou bien sur la console centrale.		<u>Starting in fully electric mode</u> For safety reasons, if the high voltage mode is activated and car is stopped, two simultaneous actions are required from the driver to start moving the car in fully electric mode. The same limb cannot operate the two actions. The driver must press the brake pedal and at the same time he must press a button or a paddle on the steering wheel or on the dashboard.	
<u>Système d'acquisition de données FIA</u>		<u>FIA Data logging system</u>	

<p>La voiture doit être équipée du système d'acquisition de données FIA et des capteurs obligatoires suivants qui lui seront connectés:</p> <p>Liste des capteurs obligatoires :</p> <ul style="list-style-type: none"> • Un capteur de tension DC et de courant DC sur chaque bus de puissance de chaque moteur électrique, mécaniquement lié aux roues. • Un capteur de tension et de courant, positionné sur le bus de puissance du RESS, afin de mesurer la tension et le courant en entrée et en sortie de tous les onduleurs et chargeurs externes (excluant la puissance électrique du convertisseur DCDC) • Débitmètre carburant issu de la Liste Technique FIA n°45, si le véhicule est équipé d'un MCI • Accéléromètre FIA, positionné au plus près du centre de gravité du RESS, • Vitesse de roues avant et arrière (droite et gauche) <p>La fabrication d'un faisceau reliant les capteurs de la liste ci-dessus, au boîtier d'acquisition de données FIA, est de la responsabilité du concurrent.</p> <p>De plus, si le capteur est installé sur la voiture, les informations figurant dans le fichier .dbc (cf document "T1 T-C engines - Process to add an engine to the engine list & Monitoring process") doivent être fournies par l'ECU au Datalogger FIA par ligne CAN.</p> <p>En outre, toute information jugée nécessaire par la FIA peut être ajoutée.</p> <p>Le système d'acquisition de données FIA est considéré comme faisant partie intégrante du kit.</p> <p>A ce titre, il est obligatoirement monté dans son intégralité pour les compétitions FIA</p>		<p>The car must be fitted with the FIA data logging system and fitted with the following mandatory sensors directly connected to it :</p> <p>List of the mandatory sensors:</p> <ul style="list-style-type: none"> • One DC voltage and current sensor fitted on each power bus of each e-motor, mechanically linked to the wheels. • One FIA HV DC sensor, fitted on the RESS DC bus in order to measure both DC voltage and current, going in and out to all inverters and external chargers (excluding DCDC electrical power). • Fuel flow meter, coming from the FIA Technical List n°45, if the vehicle is fitted with an ICE • FIA accelerometer, located as close as possible from the RESS center of gravity, • Front and rear wheel speeds (left and right) <p>The manufacturing of a loom to connect the sensors of the list above, to the FIA data logger, is of the responsibility of the competitor.</p> <p>Moreover, provided the sensor is fitted on the car, the information featuring in the .dbc file (cf document "T1 T-C engines - Process to add an engine to the engine list & Monitoring process") must be sent from the ECU to the FIA Datalogger via CAN line.</p> <p>Furthermore, any information deemed necessary by the FIA may be added.</p> <p>The FIA data acquisition system is considered as forming an integral part of the kit.</p> <p>As such, it is mandatorily installed in its entirety for FIA competitions.</p>	
<p><u>Performances des moteurs ICE et moteurs électriques</u></p> <p>La puissance maximale totale à la sortie du ou des moteurs électriques est limitée à 281kW. Un coefficient de rendement de 2% est appliqué étant donné que cette limitation est mesurée sur le/ les bus de puissance : la puissance maximale totale mesurées sur les bus de puissance, est fixée à 286kW.</p>		<p><u>ICE and e-motors performances</u></p> <p>The maximum total power at e-motor(s) output(s) is limited to 281kW. A 2% efficiency coefficient is applied as this limitation is measured on the power buses: the maximum total power measured on the power buses, is set at 286kW.</p>	
<p>TRANSMISSION :</p>		<p>TRANSMISSION:</p>	
<p>Transmission / Type : libre</p>		<p>Transmission / Type : free</p>	
<p><u>Arbre de transmission</u></p>	285-6.4	<p><u>Transmission shafts</u></p>	285-6.4
<p>SUSPENSION</p>	285-7	<p>SUSPENSION</p>	285-7
<p>Débattement : maximum 350mm</p>		<p>Suspension travel: maximum 350mm</p>	
<p>ROUES ET PNEUMATIQUES</p>	285-8	<p>WHEELS AND TYRES</p>	285-8
<p>Jantes : Alliage aluminium</p>		<p>Rim: Aluminum alloy</p>	
<p>Poids minimum : 12kg</p>		<p>Minimum weight: 12kg</p>	
<p>Nombre de roues de secours : maximum 2</p>		<p>Number of spare wheels: maximum 2</p>	
<p>Diamètre des roues : entre 910mm et 940 mm.</p>		<p>Diameter of the wheels: between 910mm and 940mm.</p>	

Le diamètre doit être mesuré sur le pneumatique neuf spécifié par le fabricant à la pression de 2.5 barR (relative).	
L'utilisation de tout système de gonflage / dégonflage pendant que la voiture se déplace est interdit, sauf pour les 4x2 (jusqu'à fin 2026).	
SYSTEME DE FREINAGE	
Système de freinage : libre	283-4
Récupération d'énergie au freinage : libre	
EXTINCTEURS – SYSTEMES D'EXTINCTION Seuls les agents extincteurs suivants sont autorisés pour le compartiment moteur et le cockpit : Novec 1230, FXG-TEC FE36.	253-18-23

The diameter must be measured on the new tyre specified by the manufacturer at a pressure of 2.5 barR (relative).	
The use of any system for inflating / deflating the tyres when the car is in motion is forbidden, except for 4x2 (until end of 2026).	
BRAKING SYSTEM	
Braking system : free	283-4
Braking energy recovering: free	
EXTINGUISHERS – EXTINGUISHING SYSTEMS Only the following extinguishing mediums are allowed for the engine compartment and the cockpit: Novec 1230, FXG-TEC FE36.	253-18-23



Dessin / Drawing 285-T1U-1

MODIFICATIONS APPLICABLES AU 01.01.2025

MODIFICATIONS APPLICABLE ON 01.01.2025

11.4 Moteur et contrôle des performances

11.4.1 Les véhicules équipés d'un moteur suralimenté doivent respecter les valeurs de pressions de suralimentation maximum, et de Lambda minimum, précisées dans l'Annexe I du document "T1 T-C engines - Process to add an engine to the engine list & Monitoring process".

11.4.2 Le contrôle des performances du groupe moto-propulseur de tout véhicule T1 peut être réalisé à l'aide d'un couplemètre FIA, installé sur la boîte de vitesses, et connecté directement au système d'acquisition de données FIA.

Les moteurs doivent :

11.4.1 Soit, pour les véhicules équipés d'un moteur atmosphérique, être équipés d'une bride à air. Cette bride doit respecter l'Article 284-6.1, et le diamètre maximum intérieur (en mm) défini dans l'Article 285-5.1.3.1.

Engine and performance monitoring

The vehicles fitted with a supercharged engine must comply with the figures of maximum supercharging pressures and Lambda minimum, specified in the Appendix I of the document "T1 T-C engines - Process to add an engine to the engine list & Monitoring process".

The performance monitoring of any T1 vehicle may be carried out by the means of a FIA torque meter installed on the gearbox and connected directly to the FIA data logging system.

The engines must:

Either, for the vehicles fitted with a naturally aspirated engine, be fitted with an air restrictor. This restrictor must comply with Article 284-6.1, and the maximum internal diameter (in mm) defined in the Article 285-5.1.3.1.

	Tout l'air nécessaire à l'alimentation du moteur doit passer au travers de cette bride.	All the air necessary for feeding the engine must pass through this restrictor/these restrictors
11.4.2	Soit, pour les véhicules équipés d'un moteur suralimenté, à tout moment, respecter les valeurs précisées dans l'Annexe I du document: "ULTIMATE T-C engines - Process to add an engine to the engine list & Monitoring process", pour les paramètres suivants: <ul style="list-style-type: none"> • Pressions de suralimentation maximum • Lambda minimum 	Or, for the vehicles fitted with a supercharged engine, at any time, comply with the figures specified in the Appendix I of the document "ULTIMATE T-C engines - Process to add an engine to the engine list & Monitoring process", for the following parameters: <ul style="list-style-type: none"> • Maximum supercharging pressures • Lambda minimum
	De plus, à tout moment, le moteur doit être conforme au contenu des documents suivants : <ul style="list-style-type: none"> • Fiche technique du moteur • Data sheet spécifique déposée auprès de la FIA Ces véhicules doivent obligatoirement être équipés du système d'acquisition de données FIA décrit dans l'Art. 5.1.3.4.	Moreover, at any time, the engine must comply with the contents of the following documents: <ul style="list-style-type: none"> • The technical form of the engine • The data sheet submitted to the FIA These vehicles must be fitted with the FIA data logging system described in the Art. 5.1.3.4.
11.4.3	Soit, quel que soit le type de moteur, être associés à un système de couplemètre FIA. À tout moment, la puissance délivrée par le moteur ne doit pas excéder les valeurs de la courbe de puissance de référence, associée aux paramètres (régime moteur maximum et rapports de boîte) déclarés dans le Passeport Technique FIA du véhicule. Ces véhicules doivent obligatoirement être équipés du système d'acquisition de données FIA décrit dans l'Art. 5.1.3.4.	Or, whatever the type of the engine is, be associated to a FIA torquemeter system. At any time, the power output of the engine must not exceed the figures of the reference power curve, associated to the parameters (maximum engine rpm & gear ratios) declared in the FIA Technical Passport of the vehicle. These vehicles must be fitted with the FIA data logging system described in the Art. 5.1.3.4.
	Le couplemètre FIA doit être installé sur la boîte de vitesses et connecté directement au système d'acquisition de données FIA.	The FIA torquemeter must be installed on the gearbox and connected directly to the FIA data logging system.

MODIFICATIONS APPLICABLES AU 01.01.2026

MODIFICATIONS APPLICABLE ON 01.01.2026

.....

.....

Appendix I

Wheel travel measurement

Pour une mesure plus précise et répétitive, l'ensemble d'outils suivant peut être utilisé :

- Une roue de réglage ou fausse roue, fixée au moyeu
- Cette roue de réglage doit être équipée d'une surface sphérique, le centre de cette sphère étant le centre de la roue (intersection de l'axe de la roue et du plan médian de la roue)
- Un ensemble rigide, fixé au châssis du véhicule et supportant 2 plateformes, à l'aplomb de chaque roue d'un même essieu.
- Ces plateformes doivent être parallèles à la surface de référence du véhicule de façon à offrir une référence de mesure liée au châssis.
- Une fois l'ensemble fixé au châssis, les plateformes peuvent se trouver au-dessus ou en dessous des porte-moyeux.
- Les plateformes ne doivent pas être déplacées pendant les mesures réalisées sur un essieu donné
- Elles doivent être suffisamment grandes pour permettre de déplacer le moyen de mesure afin de mesurer la plus courte distance entre une plateforme et la surface sphérique, quelle que soit la position du porte-moyeu équipé de la roue de réglage.

For a more accurate and consistent measurement, the following tool set may be used:

- A setup/ dummy wheel, bolted on the hub,
- This setup wheel must be fitted with a spherical surface, the centre of the sphere being the wheel centre (intersection of the wheel axis and of the median plane of the wheel)
- A rigid beam, bolted to the chassis of the vehicle and supporting one platform, vertically aligned with each wheel of a same axle.
- The platform must be parallel to the reference surface of the vehicle in order to offer chassis related measurement datum.
- Once the beam bolted to the chassis, the platforms may be either under or over the hub-carriers.
- The platforms must not be moved during the measurements performed on a given axle.
- They must be large enough to enable the measuring tool to be move, in order to measure the shortest distance between the platform and the spherical surface, whatever the position of the setup wheel is.

