



FEDERATION
INTERNATIONALE
DE L'AUTOMOBILE
WWW.FIA.COM

2023

ANNEXE J / APPENDIX J – ARTICLE 284

Réglementation spécifique aux Voitures Tout-Terrain de Série (Groupe T2)

Specific regulations for Series Production Cross-Country Cars (Group T2)

Article modifié-Modified Article	Date d'application-Date of application	Date de publication-Date of publication

ART. 1	DEFINITION	DEFINITION
	Voitures Tout-Terrain de production de série.	Series production Cross-Country cars.
ART. 2	HOMOLOGATION	HOMOLOGATION
	Ces voitures doivent avoir été produites à au moins 1000 exemplaires entièrement identiques en 12 mois consécutifs, et homologuées par la FIA en Voitures Tout-Terrain de Série (Groupe T2).	At least 1000 identical units must have been produced in 12 consecutive months and homologated by the FIA in Series Cross Country Cars (Group T2).
ART. 3	NOMBRE DE PLACES	NUMBER OF SEATS
	Ces voitures doivent comprendre au moins deux places.	Cars must have room to accommodate at least two persons.
ART. 4	MODIFICATIONS ET ADJONCTIONS AUTORISEES OU OBLIGATOIRES	MODIFICATIONS AND ADJUNCTIONS ALLOWED OR OBLIGATORY
	<p>Toute modification non explicitement autorisée par le présent règlement ou par l'Article 282, ou rendue obligatoire par l'Article 283 est interdite.</p> <p>Les seuls travaux qui peuvent être effectués sur la voiture sont ceux nécessaires à son entretien normal ou au remplacement des pièces détériorées par usure ou par accident. Les limites des modifications et montages autorisés sont spécifiées ci-après. En dehors de ces autorisations, toute pièce détériorée par usure ou par accident ne peut être remplacée que par une pièce d'origine identique à la pièce endommagée.</p> <p>Les voitures doivent être strictement de série et identifiables par les données précisées par les articles de la fiche d'homologation.</p>	<p>All the modifications which are not allowed by the present regulations or by Article 282, or rendered mandatory by Article 283, are expressly forbidden.</p> <p>The only work which may be carried out on the car is that necessary for its normal servicing or for the replacement of parts worn through use or accident. The limits of the modifications and fittings allowed are specified hereinafter. Apart from these, any part worn through use or accident can only be replaced by an original part identical to the damaged one.</p> <p>The cars must be strictly series production models identifiable by the homologation form data.</p>
ART. 5	POIDS MINIMUM	MINIMUM WEIGHT
	<p>Les voitures doivent avoir au moins le poids précisé sur la fiche d'homologation.</p> <p>C'est le poids de la voiture sans carburant à tout moment de la compétition, avec une roue de secours.</p> <p>Les niveaux du liquide de refroidissement et d'huile de lubrification moteur ainsi que du liquide de frein doivent être à leurs positions normales.</p> <p><u>Les autres réservoirs de liquides consommables doivent être vidangés et les éléments suivants retirés de la voiture :</u></p> <ul style="list-style-type: none"> • Occupants, leurs équipements et leurs bagages • Outillages, cric de levage ainsi que pièces et fluides techniques de rechange • Systèmes de suivi de sécurité et équipement de navigation (y compris roadbook digital le cas échéant) • Toute camera embarquée <p>Aucune sorte de lest n'est autorisée sur les voitures Tout-Terrain de Série (Groupe T2).</p>	<p>Cars must have at least the weight featuring on the homologation form.</p> <p>This is the weight of the car without fuel at any time during the competition, with one spare wheel.</p> <p>The engine cooling fluid and lubrication oil as well as the brake fluid must be at their normal levels.</p> <p><u>The other tanks for consumable liquids must be drained and the following elements must be removed from the car :</u></p> <ul style="list-style-type: none"> • Occupants, their equipment and luggage • Tools, portable jack as well as spare parts and technical fluids • Safety tracking and navigation systems (including digital roadbook if any) • Any on-board camera <p>No ballast of any kind is authorised on Series Cross-Country cars (Group T2).</p>
ART. 6		
6.1	Moteur	Engine
	Il est permis de remplacer ou de doubler le câble de commande de l'accélérateur par un autre provenant ou non du constructeur.	The accelerator cable may be replaced or doubled by another one regardless of whether it comes from the manufacturer or not.
	Supports du moteur et de la boîte de vitesses	Engine and gearbox mountings
	Ils doivent être d'origine ou homologués.	They must be original or homologated.

Si d'origine, le matériau de l'élément élastique est libre.

If original, the material of the elastic part is free.

Allumage

Liberté pour la marque et le type des bougies, pour le limiteur de régime et pour les câbles H.T.

Le boîtier et les pièces du boîtier électronique qui concernent l'allumage sont libres.

Ignition

Make and type of plugs are free as are rev-limiters and high tension cables.

The electronic control unit and the ignition components in the electronic control unit are free.

Circuits de refroidissement

Le radiateur contenant le liquide de refroidissement est libre, ainsi que le type de thermostat qui peut être supprimé. L'emplacement et les points d'attache d'origine du radiateur de série doivent être conservés.

Il est permis d'ajouter un ventilateur électrique à condition qu'il s'agisse d'une pièce montée sur un quelconque véhicule de série et qu'elle soit régulièrement commercialisée.

Cela s'applique également système de lubrification moteur.

Cooling circuits

The radiator containing the coolant is free, as is the type of thermostat which may be removed. The original location and attachment points of the series production radiator must be conserved.

The addition of an electric fan is permitted provided that it is fitted on any series vehicle and is commonly on sale.

This also applies for the engine lubrication system.

Injection

Le système original doit être maintenu.

Les éléments du système d'injection situés après le dispositif de mesure d'air qui règle le dosage de la quantité d'essence admise dans la chambre de combustion peuvent être modifiés mais non supprimés, pour autant qu'ils n'aient aucune influence sur l'admission d'air.

Le boîtier régulant l'injection est libre.

Les injecteurs peuvent être modifiés ou remplacés afin d'en modifier le débit, mais sans modification de leur principe de fonctionnement, et de leurs fixations.

Il est permis de remplacer la rampe d'injection par une rampe de conception libre, mais dotée de raccords vissés destinés à y connecter les canalisations et le régulateur de pression d'essence, sous réserve que la fixation des injecteurs soit identique à celle d'origine.

Injection

The original system must be retained.

Components of the injection system situated downstream of the air-flow measuring device, and which control the quantity of petrol entering the combustion chamber, may be modified but not replaced, provided that they do not have any influence over the quantity of air admitted.

The electronic control unit for the injection is free.

The injectors may be modified or replaced in order to modify their flow rate, but without modifying their operating principle and their mountings.

The injector rail may be replaced with another of free design but fitted with threaded connectors for connecting the lines and the fuel pressure regulator, provided that the mounting of the injectors is identical to the original.

Filtre à air

Le filtre à air, son boîtier, et le tuyau entre ce boîtier et l'atmosphère sont libres, mais le boîtier doit rester dans son emplacement d'origine, l'air ne doit pas être prélevé dans l'habitacle, les modifications ne doivent pas toucher à la structure de la voiture, et l'installation doit être entièrement située dans le compartiment moteur.

Alimentation en air du moteur :

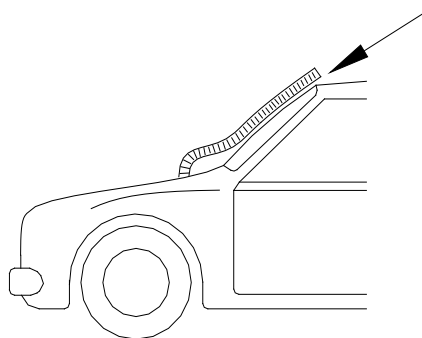
Il est possible de pratiquer un trou de diamètre maximum 10 cm, ou surface équivalente, dans le capot ou les ailes avant et d'y placer un tuyau (voir Dessin 255-13).

Air filter

The air filter, its housing and the tube between this housing and the atmosphere are free, but the housing must remain in its original location, the air must not be taken from the cockpit, modifications must not affect the structure of the car, and the installation must be situated entirely in the engine compartment.

Air supply to the engine :

It is possible to make an opening in the engine bonnet or in the front fenders, with a maximum diameter of 10 cm or equivalent surface, and to place a pipe (see Drawing 255-13).



255-13

Admission

Bride – Généralités

Tous les moteurs à essence atmosphériques et tous les moteurs turbocompressés doivent être équipés d'une bride à air.

Elle doit être visible et doit pouvoir être inspectée sans utilisation d'outils et scellable facilement.

Intake

Restrictor – General

All normally aspirated petrol and all supercharged engines must be equipped with an air restrictor.

It must be visible, easy to inspect without the use of tools and easy to seal.

Tout l'air nécessaire à l'alimentation du moteur doit passer par cette bride, si bien qu'en cas d'obstruction complète de cette bride, le moteur s'étouffe.

Le diamètre intérieur maximal (d) doit être respecté quelles que soient les conditions de température.

Le diamètre extérieur de la bride au niveau du col doit être inférieur à (d) + 6 mm, et être maintenu sur une longueur de 5mm de part et d'autre du col sonique.

La bride doit être métallique et mono-bloc.

Elle ne peut être percée que pour sa fixation et le plombage, qui doit pouvoir être effectué entre les vis de fixation (conformément au Dessin 284.4).

Il est possible d'utiliser 2 brides à air à condition de diviser par 1.4142 le diamètre normalement utilisé pour une bride.

Moteurs à essence atmosphériques

Dans le seul but de fixer la bride réglementaire, il est autorisé de modifier la canalisation entre le boîtier du filtre et le papillon.

Cette bride doit être située entre le système de filtrage de l'air et le collecteur d'admission.

Pour les moteurs à plus de 2 soupapes par cylindre, le système d'admission d'air doit être muni d'une bride à air de 3 mm minimum de longueur et d'un diamètre intérieur (d) maximal de :

- 32 mm pour les voitures jusqu'à 4000 cm³
- 35 mm pour les voitures jusqu'à 6000 cm³
- 38 mm pour les voitures de plus de 6000 cm³

Pour les moteurs à deux soupapes par cylindre et les moteurs rotatifs, appliquer la formule suivante :

$$D2V = (D - 1) \times 1.066 + 1$$

le résultat étant arrondi au 0.1 mm le plus proche.

$$D \text{ rotatif} = (D - 1) \times 1.10 + 1$$

le résultat étant arrondi au 0.1 mm le plus proche.

Moteurs suralimentés

La bride doit être fixée au carter de compresseur et doit respecter ce qui suit :

- Voir Dessin 284-4.
- Le diamètre maximum intérieur (d) de la bride est de :

Pour les moteurs Diesel :

- 39 mm pour les moteurs jusqu'à 5000 cm³
- 43 mm pour les moteurs de plus de 5000 cm³ et jusqu'à 6000 cm³
- 46 mm pour les moteurs de plus de 6000 cm³

Pour les moteurs essence :

- 34 mm pour les moteurs jusqu'à 5000 cm³
- 38 mm pour les moteurs de plus de 5000 cm³ et jusqu'à 6000 cm³
- 41 mm pour les moteurs de plus de 6000 cm³

Note :

Voir Article 282-3.1 pour le calcul de la cylindrée.

- Ce diamètre doit être maintenu sur une longueur minimum de 3 mm.
- Cette longueur est mesurée vers l'amont à partir du plan A.
- Le plan A est perpendiculaire à l'axe de rotation du turbocompresseur et est situé à **147** mm maximum en amont du plan B, mesuré le long de la fibre neutre du conduit d'admission. Le plan B passe par l'intersection entre les extrémités les plus en amont des aubages de la roue et un cylindre de diamètre (d) mm dont l'axe est l'axe de rotation du turbocompresseur.

Le montage de la bride sur le turbocompresseur doit être effectué de telle façon qu'il soit nécessaire de retirer entièrement deux vis du corps du compresseur, ou de la bride, pour pouvoir désolidariser la bride du compresseur.

Le montage par vis pointeau n'est pas autorisé.

Pour installer cette bride, il est autorisé d'enlever de la matière du carter de compresseur, et d'en ajouter dans le seul but d'assurer la fixation de la bride sur le carter de compresseur.

Les têtes d'au moins 2 des vis de fixation doivent être percées afin de pouvoir les plomber.

Le plombage de la bride doit pouvoir être effectué entre les vis de fixation, entre la bride (ou la fixation bride/carter de compression),

All the air necessary for feeding the engine must pass through this restrictor, so that if it becomes totally blocked, the engine is stifled.

The maximum internal diameter (d) must be complied with, regardless of the temperature conditions.

The external diameter of the restrictor at its narrowest point must be less than (d) + 6 mm, and must be maintained over a length of 5 mm to each side.

The restrictor must be single piece and made from metal.

It may be pierced solely for the purpose of mounting and sealing, which must be carried out between the mounting screws (in compliance with Drawing 284.4).

It is possible to use 2 air restrictors provided that the diameter normally used for one restrictor is divided by 1.4142.

Normally aspirated petrol engines

For the sole purpose of attaching this obligatory restrictor, the tube between the filter and the butterfly valve may be modified.

This restrictor must be situated between the air filtering system and the intake manifold.

For engines with more than two valves per cylinder, the air intake system must be fitted with an air restrictor at least 3 mm long and with a maximum internal (d) diameter of :

- 32 mm for cars up to 4000 cm³
- 35 mm for cars up to 6000 cm³
- 38 mm for cars over 6000 cm³

For engines with two valves per cylinder and rotary valve engines, apply the following formulae :

$$D2V = [(D - 1) \times 1.066] + 1$$

the result being rounded up to the nearest 0.1 mm.

$$D \text{ rotary} = [(D - 1) \times 1.10] + 1$$

the result being rounded up to the nearest 0.1 mm.

Supercharged engines

The restrictor must be fixed to the compressor housing and must respect the following :

- See Drawing 284-4.
- The maximum internal diameter (d) of the restrictor is :

For the Diesel engines:

- 39 mm for engines up to 5000 cm³
- 43 mm for engines over 5000 cm³ and up to 6000 cm³
- 46 mm for engines over 6000 cm³

For the petrol engines:

- 34 mm for engines up to 5000 cm³
- 38 mm for engines over 5000 cm³ and up to 6000 cm³
- 41 mm for engines over 6000 cm³

Note :

See Article 282-3.1 for the calculation of the cylinder capacity.

- This diameter must be maintained for a minimum length of 3 mm.
- This length is measured upstream of plane A.
- Plane A is perpendicular to the rotational axis of the turbocharger and is at a maximum of **147** mm upstream of plane B, measured along the neutral axis of the intake duct. Plane B passes through the intersection between the most upstream extremities of the wheel blades and a cylinder of (d) mm diameter the centreline of which is the rotational axis of the turbocharger

The mounting of the restrictor onto the turbocharger must be carried out in such a way that two screws have to be entirely removed from the body of the compressor, or from the restrictor, in order to detach the restrictor from the compressor.

Attachment by means of a needle screw is not authorised.

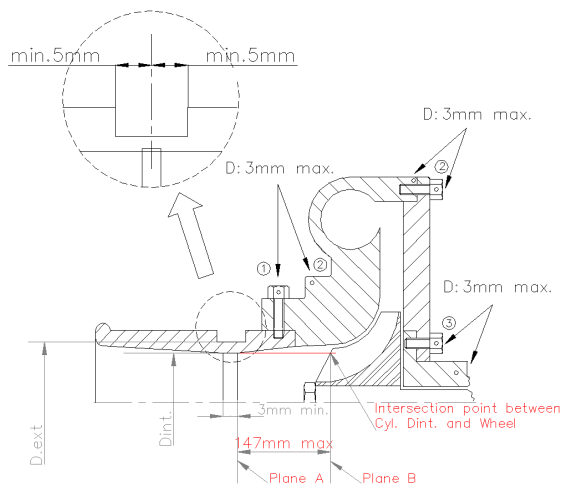
For the installation of this restrictor, it is permitted to remove material from the compressor housing, and to add it, for the sole purpose of attaching the restrictor onto the compressor housing.

The heads of at least 2 of the fixing screws must be pierced so that they can be sealed.

The sealing of the restrictor must be carried out between the mounting screws, between the restrictor (or the

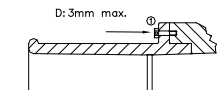
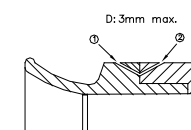
le carter de compression (ou la fixation carter/flasque) et le carter central (ou la fixation carter/flasque) (voir Dessin 284-4).

restrictor/compressor housing attachment), the compressor housing (or the housing/flange attachment) and the central housing (or the housing/flange attachment) (see Drawing 284-4).



- ① trou pour bride ou bride/carter de compression
hole for restrictor/compressor housing
- ② trou pour carter de compression ou carter/flasque
hole for compressor housing or housing/flange
- ③ trou pour carter central ou carter/flasque
hole for central housing or housing/flange

AUTRES POSSIBILITES :
OTHER POSSIBILITIES :



284-4

Dans le cas où le moteur est équipé de plusieurs turbos et que la conception du véhicule homologué ne permet pas que le plan A soit à moins de 147mm du plan B, alors il est possible d'homologuer en VO un conduit intermédiaire et une bride.

If the engine is fitted with several turbochargers and the design of the homologated vehicle does not allow that plane A is at less than 147mm from plane B, then it is possible to homologate as VO an intermediate duct and a restrictor.

Cette bride doit respecter toutes les autres prescriptions de cet article.

This restrictor must comply with all the other requirements of this article.

Une bride solidaire (non démontable) du carter de compresseur est autorisée. Dans ce cas, le diamètre extérieur au niveau du col est libre.

A restrictor, firmly secured (not detachable) to the compressor housing, is allowed. In that case, the external diameter at the narrowest point is free.

Distribution

Timing

Les ressorts et le jeu des soupapes sont libres, mais les arbres à cames (y compris le profil des cames) doivent rester de série.

The springs and play of the valves are free, but the camshafts (including the profile of the cams) must remain as in the series.

Pompe d'alimentation

Feed pump

Le nombre et le principe de fonctionnement des pompes d'alimentation sont libres.

The number and the operating principle of the feed pumps are free.

Echappement

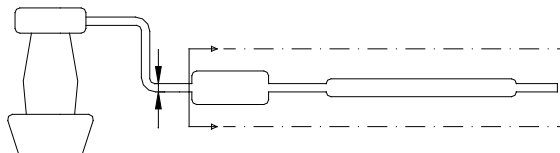
Exhaust

Il est possible :

It is possible :

- Soit de retirer l'intérieur des silencieux d'origine
- Soit de modifier l'échappement à partir du premier pot vers la sortie (Dessin 254-3), les dimensions maximales du conduit étant celles du tuyau situé en amont du premier silencieux. La sortie doit s'effectuer soit vers l'arrière, soit latéralement.

- Either to remove the inside of the original silencer
- Or to modify the exhaust from the first silencer to the exit (Drawing 254-3), the maximum dimensions of the duct being those of the pipe situated upstream of the first silencer. The exit must be situated either to the rear or to the side.



254-3

Dans le cas où deux entrées dans le premier silencieux existent, la section du conduit modifié doit être inférieure ou égale au total des deux sections d'origine.

Should two inlets exist in the first silencer, the section of the modified duct must be less than or equal to the total of the two original sections.

Ces libertés ne doivent pas entraîner de modifications de carrosserie et doivent respecter la législation du pays de la compétition en ce qui concerne les niveaux sonores.

These liberties must not entail any bodywork modifications and must respect the laws of the country in which the competition is run with regard to noise levels.

Si un silencieux d'échappement est ajouté, il doit être du type original et doit contenir du matériau absorbant le bruit. Les pièces supplémentaires pour le montage de l'échappement sont autorisées.

If an exhaust silencer is added, it must be of the original type and must contain noise-absorbing material. Additional parts for the mounting of the exhaust are authorised.

Echappement catalytique

Dans le cas où un modèle de voiture serait homologué en deux versions (échappement catalytique et autre), les voitures doivent être conformes, soit à une version, soit à l'autre à l'exclusion de tout mélange entre les deux versions.

Le convertisseur catalytique est considéré comme silencieux et peut être déplacé.

S'il est directement fixé sur le collecteur, le catalyseur peut être remplacé par une pièce conique de même longueur et avec les mêmes dimensions en entrée et en sortie.

Après cette pièce, l'échappement est libre avec un diamètre de tuyau au maximum égal à celui de la sortie du catalyseur.

Si le catalyseur fait partie intégrante du collecteur d'échappement, il est possible de retirer uniquement la partie interne du catalyseur.

Catalytic exhaust

If a model of car is homologated in two versions (catalytic exhaust and other), cars must be in conformity with one or the other version, with no mix between the two.

The catalytic converter is considered as a silencer and may be moved.

If it is fixed directly onto the manifold, the catalyst may be replaced with a conical part of the same length and with the same inlet and outlet diameters.

Behind this part, the exhaust is free with a tube diameter no greater than that of the outlet from the catalyst.

If the catalytic converter is an integral part of the exhaust manifold, it is possible to remove only the internal part of the catalytic converter.

Contrôleur de vitesse de croisière

Ce contrôleur peut être déconnecté.

Aides à la conduite :

Les capteurs, actionneurs et les faisceaux liés aux systèmes d'aide à la conduite qui sont déconnectés peuvent être supprimés.

Cruising speed controller

This controller may be disconnected.

Driving aids :

The sensors, actuators and looms linked to driving aid systems that are disconnected may be removed.

Panneaux d'insonorisation

Ces panneaux peuvent être supprimés ainsi que les écrans en matière plastique servant à cacher les éléments mécaniques du compartiment moteur et n'ayant qu'une fonction esthétique, en respectant le poids minimum.

Soundproofing panels

These panels may be removed as well as engine shields made of plastic material, the purpose of which is to hide mechanical components in the engine compartment, and having a solely aesthetic function, while respecting the minimum weight.

Air conditionné

Il est possible de retirer le système de climatisation sur une voiture homologuée avec l'air conditionné en respectant le poids minimum.

Air conditioning

It is possible to remove the air conditioning system from a car homologated with air conditioning while respecting the minimum weight.

6.2 Transmission**Transmission****6.2.1 Embrayage****Clutch**

Le disque est libre, sauf en ce qui concerne le nombre et le diamètre.

The disc is free, with the exception of the number and diameter.

6.2.2 Boîte de vitesses**Gearbox**

Les joints d'articulation de commande de boîte sont libres.

The joints of the gearbox linkage are free.

6.2.3 Différentiels**Differentials**

Les systèmes de verrouillage/déverrouillage automatique des différentiels sont autorisés à condition qu'ils soient homologués en Variante de Production (VP) et qu'ils ne soient pas modifiés.

Differential locking/unlocking automatic systems are authorised on condition that they are homologated as Production Variant (VP) and that they are not modified.

6.2.4 Refroidissement du système de lubrification de la transmission**Cooling of the transmission lubrication system**

Il est autorisé de remplacer le radiateur de série, ainsi que le ventilateur électrique éventuellement associé, ou d'en ajouter un si le véhicule de série n'en est pas équipé.

It is allowed to replace the standard radiator and the electric fan that may be associated, or to add one, if the standard vehicle has none.

Le radiateur et le ventilateur électrique sont libres mais ils doivent être régulièrement commercialisés et montés sur un quelconque véhicule de série.

The radiator and the electric fan are free but they must be commonly for sale, and be fitted on any series vehicle.

La position de cet ensemble est libre.

The location of this assembly is free.

6.3 Suspension**Suspension****6.3.1**

Il est possible de modifier le matériau des triangles de suspension pour de l'acier, le poids du nouveau triangle étant supérieur au poids du triangle d'origine, tout étant égal par ailleurs.

It is possible to change the material of the suspension wishbones for steel, since the weight of the new wishbone is greater than the weight of the original wishbone, all other things being equal.

Le renforcement de la suspension et de ses points d'ancrage est autorisé par adjonction de matériau.

The reinforcing of the suspension and its anchorage points by the addition of material is allowed.

Les renforts de suspension ne doivent pas permettre de solidariser deux pièces distinctes entre-elles.

The suspension reinforcements must not allow two separate parts to be joined together to form one.

La forme de la pièce/du matériau de renfort doit épouser la surface de la pièce à renforcer en conservant une forme similaire, et avoir l'épaisseur maximale suivante mesurée à partir de la surface de la pièce d'origine :

The shape of the reinforcing part/material must follow the surface of the part to be reinforced, having a shape similar to it and the following maximum thickness measured from the surface of the original part :

- 4 mm pour les renforts en acier
- 12 mm pour les renforts en alliage d'aluminium.

- 4 mm for steel parts
- 12 mm for aluminium alloy parts.

Pour les éléments de carrosserie, la pièce/le matériau de renfort doit se trouver sur la partie non visible de l'extérieur.

Les nervures de rigidification sont autorisées mais la réalisation de corps creux est interdite.

La pièce / le matériau de renfort ne peut assurer d'autre fonction que celle de renfort.

Dans le cas d'une suspension oléopneumatique, les sphères peuvent être changées en dimension, forme et matériau mais pas en nombre. Un robinet réglable de l'extérieur de la voiture peut être adapté sur les sphères.

6.3.2 Pont rigide et Porte-moyeux

6.3.2.1 Pont rigide

Dans le cas d'un pont rigide, les pièces d'origine peuvent être renforcées à l'extérieur de telle manière que les pièces d'origine puissent toujours être reconnues.

La barre transversale d'origine d'un pont rigide peut être remplacée par une barre de longueur réglable homologuée en Variante Option (VO).

Le poids de la pièce homologuée doit être supérieur à celui de la barre d'origine.

6.3.2.2 Porte-moyeux

Il est permis de remplacer le porte-moyeu d'origine par un nouveau dont le poids est au moins égal à celui du porte-moyeu d'origine.

Le matériau du nouveau porte-moyeu est libre.

6.3.3 Sangles

Les sangles de débattement sont autorisées à l'avant et à l'arrière.

6.3.4 Ressorts

Ressorts hélicoïdaux

La longueur est libre, ainsi que le nombre de spires, le diamètre du fil, le diamètre extérieur, le type de ressort (progressif ou non) et la forme des assiettes de ressort.

Les ressorts pneumatiques ou oléopneumatiques peuvent être remplacés par des ressorts hélicoïdaux, à condition que la transformation soit homologuée en VO.

Ressorts à lames

La longueur est libre, ainsi que la largeur, épaisseur et courbure verticale. Le montage de sabots de protection de jumelles est vivement recommandé. Le nombre de lames est libre.

Barres de torsion

Le diamètre est libre.

6.3.5 Amortisseurs

Libres pour autant que leur type (télescopique, à bras, etc.) et leur principe de fonctionnement (hydraulique, à friction, mixte, etc...) soient conservés.

Ils ne doivent avoir aucune autre fonction que celle d'amortisseur.

La vérification du principe de fonctionnement des amortisseurs doit être effectuée de la façon suivante :

Une fois les ressorts et/ou les barres de torsion démontés, la voiture doit s'affaisser jusqu'aux butées de fin de course en moins de 5 minutes.

Néanmoins, si un amortisseur de remplacement est fabriqué avec un principe de fonctionnement différent de celui de série, celui-ci doit être approuvé par la FIA.

Le nombre d'amortisseurs est limité à deux par roue.

Aucun élément autre que ceux permettant exclusivement la fixation d'un amortisseur supplémentaire ne peut être ajouté et/ou supprimé à la suspension.

Dans le cas où une voiture ne possède qu'un seul amortisseur par roue, l'ancrage de celui-ci est libre à condition qu'aucun autre élément que ceux permettant exclusivement la fixation ne puisse être ajouté et/ou supprimé à la suspension.

Les réserves de fluide des amortisseurs peuvent être fixées dans les passages de roues ainsi qu'au châssis.

Une modification locale de la coque ou du châssis est autorisée si son seul but est l'ancrage de l'amortisseur, mais elle ne doit pas

For bodywork parts, the reinforcing part / material must be on the area not visible from the outside.

Stiffening ribs are allowed but the making of hollow sections is forbidden.

The reinforcing part / material must not have any other function than that of a reinforcement.

In the case of oil-pneumatic suspension, the spheres may be changed as regards their dimensions, shape and material, but not their number. A tap, adjustable from the outside of the car, may be fitted on the spheres.

Rigid axle and Hub carriers

Rigid axle

If a rigid axle is used, the original parts may be strengthened on the outside in such a way that the original part can be still recognised.

The original transverse link of a rigid axle may be replaced with a rod ajustable in length homologated in Option Variant (VO).

The weight of the homologated rod must be higher than that of the original link.

Hub carriers

It is permitted to substitute the original hub-carrier for a new one whose the weight will be at least equal to the one of the original hub carrier.

The material of the new hub-carrier is free.

Straps

Suspension travel straps are allowed at the front and rear.

Springs

Coil springs

The length is free, as is the number of coils, the wire diameter, the external diameter, the type of spring (progressive or not), the external diameter and the form of the spring seats.

Pneumatic or oil-pneumatic springs may be replaced with coil springs, provided that the transformation is homologated in VO.

Leaf spring

The length, width, thickness and vertical curvature are free. The fitting of shackle protection pads is strongly recommended. The number of leaves is free.

Torsion bars

The diameter is free.

Shock absorbers

Free, provided that their type (telescopic, arm, etc.) and their working principle (hydraulic, friction, mixed, etc.) remain unchanged.

They must have no other function than that of shock absorber.

The checking of the operating principle of the shock absorbers must be carried out as follows :

Once the springs and/or the torsion bars are removed, the car must sink down to the bump stops in less than 5 minutes.

Nevertheless, if a replacement shock absorber is manufactured with an operating principle different from that of the series one, it requires the approval of the FIA.

The number of shock absorbers is limited to two per wheel.

No other part, apart from those whose only function is to permit the fitting of an additional shock absorber, may be added to or removed from the suspension.

In the case of a car which has only one shock absorber per wheel, the mounting of this shock absorber is free provided that no part other than those exclusively allowing the attachment can be added to and/or removed from the suspension.

The fluid tanks for the shock absorbers may be attached in the wheel arches as well as to the chassis.

A local modification of the shell or chassis is authorised if its sole purpose is to allow the mounting of the shock absorber; the

s'étendre à plus de 320 mm autour du nouveau point de fixation côté coque.

modification must not extend more than 320 mm around the new fixation point on the shell side.

6.3.6 Suspension McPherson

Au cas où pour remplacer un élément de suspension type McPherson ou d'une suspension fonctionnant de manière identique, il serait nécessaire de changer l'élément télescopique, les nouvelles pièces doivent être mécaniquement équivalentes aux pièces d'origine et avoir les mêmes points d'attache.

Les assiettes de ressort des suspensions McPherson peuvent avoir des formes libres. Leur matériau est libre.

McPherson Suspension

If, in order to change the damping element of a McPherson suspension, or a suspension operating in an identical manner, it is necessary to replace the entire McPherson strut, the replacement parts must be mechanically equivalent to the original ones and have the same mounting points

For McPherson suspensions, the shape of the spring seats is free. Their material is free.

6.4 Roues et pneumatiques

Les roues sont libres dans le respect du diamètre (Article 801.a) et de la largeur (Article 801.b) homologués qui sont considérés comme des maxima.

Les roues complètes doivent être couvertes par les ailes.

Les pneus sont libres à condition de pouvoir être montés sur ces roues, mais les pneus à clous et les pneus moto sont interdits.

La roue de secours peut être déplacée à l'intérieur de l'habitacle, à condition d'y être solidement fixée et de ne pas être installée dans l'espace réservé aux occupants.

A tout moment le véhicule doit être équipé d'au moins 2 roues de secours.

Un maximum de 3 roues de secours par voiture est autorisé.

Le changement des fixations de roues par boulons en fixations par goujons et écrous peut se faire à condition de respecter le nombre de points d'attache et le diamètre des parties filetées, comme figuré au Dessin 254-1.

Wheels and tyres

The wheels are free, respecting the homologated diameter (Article 801.a) and width (Article 801.b) which are considered as maxima.

The complete wheels must be covered by the fenders.

Tyres are free provided that they can be mounted on these wheels, but studded tyres and motorcycle tyres are forbidden.

The spare wheel may be brought inside the driving compartment, on condition that it is firmly secured and that it is not installed in the space reserved for the occupants.

At any time, at least 2 spare wheels must be in the car.

A maximum of 3 spare wheels per car is authorised.

Wheel fixations by bolts may be changed to fixations by pins and nuts provided that the number of attachment points and the diameter of the threaded parts as indicated on the Drawing 254-1 are respected.

Système de gonflage / dégonflage

L'utilisation de tout système de gonflage / dégonflage pendant que la voiture se déplace est interdit.

Toute connexion pneumatique entre les roues de secours et toute partie de la voiture est interdite quand la voiture se déplace.

Afin d'ajuster la pression des pneumatiques, l'introduction ou l'extraction d'air doit se faire au moyen d'une valve de type VG5 conventionnelle, complète et non modifiée provenant d'un véhicule utilitaire léger de série.

Une seule valve est autorisée par roue et elle doit être fixée sur la jante par un seul trou de diamètre maximum 12 mm situé sur la face extérieure de la jante.

Le tuyau et son manomètre de gonflage peuvent être situés dans l'habitacle à condition que la pression d'utilisation soit inférieure à 10 bars.

Le système peut être alimenté par un compresseur électrique 12V et/ou par des bouteilles d'air comprimé.

System for inflating / deflating the tyres

The use of any system for inflating / deflating the tyres when the car is in motion is forbidden.

Any pneumatic connection between the spare wheels and any part of the car is forbidden when the car is in motion.

In order to adjust the tyre pressure, any air going in or out must pass through a complete and unmodified conventional valve of the VG5 type coming from a series light utility vehicle.

Only one valve is allowed per wheel and it must be fixed to the rim by a single hole, which has a maximum diameter of 12 mm and is positioned on the outer face of the rim.

The tube and its inflating manometer may be situated in the cockpit on condition that the operating pressure is lower than 10 bars.

The system may be fed by one 12V electric compressors and/or by compressed air bottles.

Les bouteilles d'air comprimé alimentant le système :

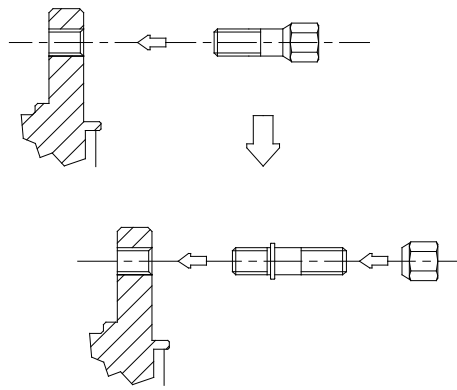
- Doivent respecter les normes en vigueur
- Doivent être entretenues conformément à la réglementation en vigueur
- Ne doivent pas avoir une capacité supérieure à 3 litres chacune
- Ne doivent pas avoir une pression supérieure à 300 bars chacune
- Doivent avoir des fixations capables de résister à une décélération de 25 g
- Ne doivent pas être situées dans l'habitacle
- 2 bouteilles maximum

Il est obligatoire que ces bouteilles soient disposées sensiblement perpendiculaires à l'axe longitudinal de la voiture et maintenues par au moins deux sangles métalliques et des arrêteurs anti-torpedo

The compressed air bottles feeding the system:

- Must comply with standards in force
- Must be maintained in accordance with the regulations in force
- Must not have a capacity greater than 3 litres each
- Must not have a pressure greater than 300 bars each
- Must have mountings able to withstand a deceleration of 25 g
- Must not be situated in the cockpit.
- Maximum 2 bottles

It is compulsory that these bottles be positioned slightly perpendicular to the longitudinal axis of the car in the car and secured by at least two metal straps and anti-torpedo tabs.



254-1

6.5 Système de freinage

Les disques et les étriers doivent être d'origine ou homologués en Variante Option (VO).

Les garnitures de freins sont libres, de même que leurs fixations (rivées, collées, etc.), à la condition que la surface de frottement des freins ne soit pas augmentée.

Les tôles de protection peuvent être démontées ou pliées.

Dans le cas d'une voiture équipée d'un servofrein, ce dispositif peut être déconnecté ou remplacé par le kit homologué en Variante Option (VO).

Les canalisations de frein peuvent être changées pour des canalisations de type aviation.

Dans le cas où une voiture possède un système d'antiblocage de roue homologué, celui-ci peut être déconnecté ou supprimé dans son intégralité sur la voiture de compétition.

Dans le cas où le système antiblocage de freins (ABS) est déconnecté ou supprimé, l'utilisation d'un répartiteur de freinage mécanique arrière homologué en VO est autorisée.

Un dispositif raclant la boue déposée sur les disques et / ou les roues peut être ajouté.

Le frein à main mécanique peut être remplacé par un système hydraulique mais un circuit de freinage en diagonale (en X) ou le système d'origine est obligatoire.

La fonction frein de stationnement doit être conservée.

Il est autorisé de modifier la position du système de **frein à main hydraulique**.

6.6 Carrosserie

6.6.1 Extérieur

Les enjoliveurs de roues doivent être enlevés.

Les marchepieds peuvent être enlevés.

Les pièces d'insonorisation en plastique peuvent être retirées complètement ou partiellement de l'intérieur des passages de roues. On peut monter des protège phares qui n'aient d'autre but que de couvrir le verre de phare, sans influencer sur l'aérodynamique de la voiture.

Le montage de protections inférieures est recommandé mais n'est autorisé qu'à condition qu'elles soient effectivement des protections qui respectent la garde au sol, qui soient démontables et qui soient conçues exclusivement et spécifiquement afin de protéger les éléments suivants : moteur, radiateur, suspension, boîte de vitesses, réservoir, transmission, échappement.

Un pare buffle est recommandé, en sus du pare-chocs. Cette grille de protection doit être indépendante de la structure de la voiture, ne pas la renforcer ni participer à sa rigidification. Ce pare buffle doit être constitué de tubes et ses fixations doivent être situées sur les pare-chocs d'origine. Il ne doit avoir aucune autre fonction significative que celle de protection et de fixation de phares additionnels.

Les vitres latérales et arrière situées en arrière de l'équipage peuvent être en matériau non transparent ou remplacées par du matériau transparent, d'une épaisseur d'au moins 3 mm.

Ces libertés ne doivent pas entraîner de modification dans la forme de la carrosserie. Leur fixation est libre, les mécanismes peuvent être

Braking system

Discs and callipers must be original or homologated in Option Variant (VO).

Brake linings are free, as are their mountings (riveted, bonded, etc.) provided that the contact surface of the brakes is not increased.

Protection plates may be dismantled or bent.

In the case of a car fitted with servo-assisted brakes or an anti-locking device, this device may be disconnected or replaced with the kit homologated in Option Variant (VO).

Brake lines may be changed for aviation type lines.

In the case of a car which has a homologated antilock braking system, this system may be disconnected or removed in its entirety from the competition car.

If the antilock braking system (ABS) is disconnected or removed, the use of a mechanical rear braking distributor homologated in VO is authorised.

A device for scraping the mud which collects on the brake discs and/or the wheels may be added.

The mechanical handbrake may be replaced with a hydraulic system, but a diagonal brake circuit (X shape) or the original system is mandatory.

The parking brake function must be retained.

It is permitted to modify the position of the hydraulic **handbrake system**.

Bodywork

Exterior

Hubcaps must be removed.

Side steps may be removed.

Plastic sound-proofing parts may be completely or partly removed from the inner wheel arches.

Protective headlight covers may be fitted provided that their only function is to cover the glass, and that they have no influence on the car's aerodynamics.

The fitting of underbody protections is recommended but only authorised provided that these really are protections which respect the ground clearance, which are removable and which are designed exclusively and specifically in order to protect the following parts : engine, radiator, suspension, gearbox, tank, transmission, exhaust.

A cow-catcher is recommended, in addition to the bumper. This protective grill must be independent of the structure of the car and must not reinforce it or contribute to its rigidification. This cow-catcher must be made up of tubes and its mountings are situated on the original bumpers. It must have no significant function other than that of protection and mounting of additional headlights.

The side and rear windows situated behind the crew may be made from non-transparent material or replaced by transparent material, with a minimum thickness of 3 mm.

The profile of the bodywork must not be modified as a result of these freedoms. Their fixation is free, the mechanisms may be removed,

supprimés, plusieurs glaces d'une même ouverture peuvent être remplacées par un seul panneau, de même pour les vitres des portes transversales.

La vitre d'un toit ouvrant peut être remplacée par une tôle métallique d'une épaisseur minimum de 1.5 mm, avec éventuellement des fixations supplémentaires.

On peut prévoir un système de verrouillage du bouchon de réservoir d'essence.

Si le support d'origine de la roue de secours présente un danger à l'extérieur de la carrosserie et que cette roue est déplacée dans l'habitacle (voir Article 6.4), il peut être retiré. Le montage de rétroviseurs extérieurs est autorisé, ainsi que le changement des balais d'essuie-glace, avant et arrière.

Le système d'essuie vitre arrière peut être supprimé.

Les fixations de pare-chocs sont libres et peuvent être en matériau composite, pour autant que la carrosserie ainsi que la forme et la position des pare-chocs demeurent inchangées.

6.6.2

Habitacle

Toutes les pièces inutiles des systèmes de ceintures de sécurité d'origine peuvent être enlevées.

Sont autorisés sans restriction, tous les accessoires qui sont sans effet aucun sur le comportement du véhicule, tels ceux concernant l'esthétique ou le confort intérieur (éclairage, chauffage, etc.) à la condition expresse qu'ils n'affectent pas, même de façon secondaire, le rendement mécanique du moteur, la direction, la robustesse, la transmission, le freinage ou la tenue de route.

Toutes les commandes doivent être celles prévues par le constructeur, y compris leur rôle, mais il est permis de les aménager pour les rendre mieux utilisables ou plus accessibles : par exemple, adjonction d'une rallonge de la commande du frein à main, d'une semelle supplémentaire sur la pédale de frein, etc.

En particulier, est permis ce qui suit :

1. Des appareils de mesure, compteurs, etc. supplémentaires peuvent être installés librement à la condition que leur montage ne présente aucun caractère dangereux.
2. L'avertisseur peut être changé. On peut en ajouter un à la disposition du passager ou du pilote.
3. Le mécanisme du levier de frein à main peut être adapté afin d'obtenir un déblocage instantané ("fly-off handbrake").
4. Les sièges arrière peuvent être enlevés, à condition qu'une cloison étanche sépare l'habitacle du compartiment moteur et/ou du réservoir de carburant.
5. Il est permis d'ajouter des compartiments supplémentaires à la boîte à gants et des poches supplémentaires aux portières.
6. Le volant de direction est libre.
7. Il est autorisé de changer les lève-vitres électriques en lève-vitres manuels.
8. Les tapis de sol sont libres et peuvent donc être enlevés.
9. Il est permis d'enlever les matériaux d'insonorisation et les garnitures.
10. Les panneaux de portes peuvent être réalisés en feuille de métal d'une épaisseur minimale de 0.5 mm, en fibre de carbone d'une épaisseur minimale de 1 mm ou un autre matériau solide et non combustible d'une épaisseur minimale de 2 mm.

11. Le compteur de vitesse d'origine peut être supprimé.

6.6.3

Renforts

Les renforts des parties suspendues du châssis et de la carrosserie par ajout de pièces et/ou de matériau sont autorisés dans les conditions suivantes :

La forme de la pièce/du matériau de renfort doit épouser la surface de la pièce à renforcer en conservant une forme similaire, et avoir

several panes filling an opening may be replaced by just one panel, and the same applies for the windows of the side doors.

The glass panel of a sun roof may be replaced by a metal sheet with a minimum thickness of 1.5 mm, with additional attachments if necessary.

Any locking system may be used for the cap of the petrol tank.

If the original spare wheel support constitutes a hazard on the outside of the bodywork and if this wheel is brought inside the cockpit (see Article 6.4), it may be removed. The fitting of external rear-view mirrors is permitted, as is the changing of the windscreen wiper blades, front and rear.

The rear window wiper system may be removed.

The bumper mountings are free and may be in composite material, as long as the bodywork as well as the shape and position of the bumpers remain unchanged.

Passenger space

All unnecessary parts of the original safety belt systems may be removed.

All accessories which have no effect on the vehicle's behaviour are allowed without restrictions, such as those concerning the aesthetics or interior comfort (lighting, heating, etc.), on the express condition that they do not influence, even on a secondary manner, the efficiency of the engine, steering, strength, transmission, braking, or road-holding.

All the controls must be those provided by the manufacturer and they must retain their original function but they can be worked on to make them more accessible or more easily usable ; for example, the addition of an extension to the handbrake lever, of an additional flange to the brake pedal, etc.

The following is allowed in particular :

- Additional measuring instruments, counters, etc. may be freely installed, provided that their fitting is not likely to create any danger.
- The horn may be changed. Another one, possibly for the passenger's use, may be added.
- The mechanism of the handbrake lever may be adapted in order to obtain instant unlocking (fly-off handbrake).
- The rear seats may be removed on condition that a liquid-tight bulkhead separates the cockpit from the engine compartment and/or the fuel tank.
- Additional compartments may be added to the glove compartment as well as additional pockets to the doors.
- Steering wheel is free.
- It is authorised to replace the electric windows by manually-operated windows.
- Carpets are free and may thus be removed.
- Soundproofing materials and trim may be removed.
- Door panels may be made from metal sheeting at least 0.5 mm thick, from carbon fibre at least 1 mm thick or from another solid and non-combustible material at least 2 mm thick.

The original speedometer may be removed.

Reinforcements

Strengthening of the suspended parts of the chassis and bodywork through the addition of parts and/or material is allowed under the following conditions :

The shape of the reinforcing part/material must follow the surface of the part to be reinforced, having a shape similar to it and the

l'épaisseur maximale suivante mesurée à partir de la surface de la pièce d'origine :

- 4 mm pour les renforts en acier
- 12 mm pour les renforts en alliage d'aluminium.

Pour les éléments de carrosserie, la pièce/le matériau de renfort doit se trouver sur la partie non visible de l'extérieur.

Les nervures de rigidification sont autorisées mais la réalisation de corps creux est interdite.

La pièce / le matériau de renfort ne peut assurer d'autre fonction que celle de renfort.

Des barres de renfort peuvent être montées à condition qu'elles soient démontables et boulonnées sur les points d'attache de suspension à la coque ou sur les supports des ressorts de suspension. Il est également autorisé de percer le bol supérieur pour fixer ces barres.

La distance entre un point de fixation de la suspension et un point d'ancrage de la barre ne peut être supérieure à 100 mm, sauf s'il s'agit d'une barre transversale homologuée avec l'armature de sécurité et sauf dans le cas d'une barre supérieure fixée à une suspension McPherson ou similaire.

Dans ce dernier cas, la distance maximale entre un point d'ancrage de la barre et le point d'articulation supérieur doit être de 150 mm (Dessins 255-2 et 255-4).

following maximum thickness measured from the surface of the original part :

- 4 mm for steel parts
- 12 mm for aluminium alloy parts.

For bodywork parts, the reinforcing part / material must be on the area not visible from the outside.

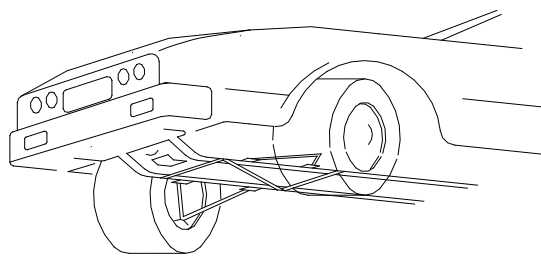
Stiffening ribs are allowed but the making of hollow sections is forbidden.

The reinforcing part / material must not have any other function than that of a reinforcement.

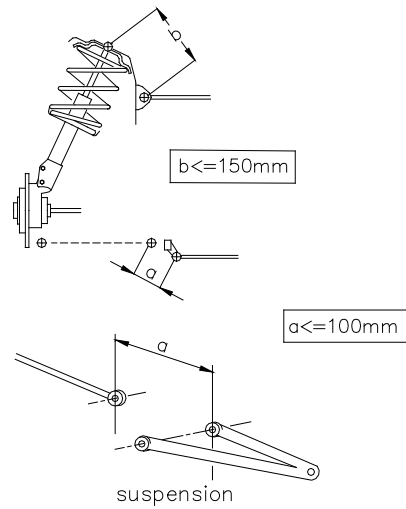
It is permitted to fit reinforcement bars, on condition that they are removable and are bolted onto the attachment points of the suspension to the bodyshell or onto the suspension spring mounts. A hole may also be bored in the upper suspension trim to fit these rods.

The distance between a suspension attachment point and an anchorage point of the bar cannot be more than 100 mm, unless the bar is a transverse strut homologated with the safety cage, or unless it is an upper bar attached to a McPherson suspension or similar.

In the latter case, the maximum distance between an anchorage point of the bar and the upper articulation point must be 150 mm (Drawings 255-2 and 255-4).



255-2



255-4

En dehors de ces points, cette barre ne doit pas posséder d'ancrage sur la coque ou les éléments mécaniques.

Apart from these points, this bar must not be mounted on the bodyshell or the mechanical parts.

6.6.4 Lorsque la roue de secours est placée d'origine dans un logement fermé, et lorsque cette roue est changée pour une plus large (voir Article 6.4), située dans cet emplacement, il est possible de supprimer du couvercle de l'emplacement de la roue la surface induite par le diamètre de la nouvelle roue (Dessin 254-2).

When the spare wheel is originally placed in a closed housing and when this wheel is changed for a wider one from the running gear (see Article 6.4), situated in this space, it is possible to remove from the cover of the location of the wheel the surface induced by the diameter of the new wheel (Drawing 254-2).

6.7 Système électrique

Electrical system

Faisceaux électriques

Electric harnesses

Libres.

Free.

Capteurs et actionneurs

Sensors & actuators

S'ils ne sont pas supprimés, l'utilisation des capteurs et actionneurs d'origine est obligatoire. Ajout de colle autorisé.

If they are not removed, the use of the original sensors and actuators is mandatory. Addition of glue permitted.

Batterie

Battery

Marque, capacité et câbles de batterie sont libres. La tension et l'emplacement de la batterie doivent être conservés.

The make, capacity, and battery cables are free. The tension and the site of the battery must be retained.

Générateur

Generator

Le remplacement par un générateur de plus grande puissance est autorisé. Une dynamo ne peut être remplacée par un alternateur et vice-versa.

May be replaced by a more powerful one. A dynamo may not be replaced by an alternator and vice-versa.

Système d'éclairage

Des phares supplémentaires, y compris les relais correspondants, sont autorisés à la condition de ne pas dépasser un total de huit phares (non compris les lanternes ou feux de position), dans la mesure où les lois du pays l'acceptent. Ils ne peuvent pas être montés par encastrement.

Le nombre de phares et de feux divers extérieurs doit toujours être pair. Les phares d'origine peuvent être rendus inopérants et peuvent être couverts par du ruban adhésif. Ils peuvent être remplacés par d'autres, dans le respect de cet article.

Il est permis d'ajouter des fusibles au circuit électrique.

Lighting system

Additional headlights including the corresponding relays are allowed, on condition that the total does not exceed eight (tail and parking lights not included) and provided that this is accepted by the laws of the country. They may not be housed within the bodywork.

Headlights and other exterior lights must always exist in pairs. The original headlights can be made inoperative and covered with adhesive tape. They can be replaced by other headlights, in compliance with this article.

Fuses may be added to the electrical system.

6.8

Circuit de carburant

Il est obligatoire de monter un réservoir FT3-1999, FT3.5-1999 ou FT5-1999 et ses accessoires (en conformité avec les différents articles du règlement) en remplacement du réservoir d'origine.

L'ouverture laissée par la suppression du réservoir d'origine peut être obturée par un panneau.

Le nombre de réservoirs est libre.

Les nouvelles canalisations et accessoires équipant le réservoir FT3-1999, FT3.5-1999 ou FT5-1999 doivent être en conformité avec l'Article 283-3.2.

La modification de la position du filtre à carburant est autorisée.

Fuel circuit

It is compulsory to fit an FT3-1999, FT3.5-1999 or FT5-1999 tank and its accessories (in conformity with the various articles of the regulations) replacing the original tank.

In this case a panel may be used to close off the opening left by the removal of the original tank.

The number of tanks is free.

The new lines and accessories equipping the FT3-1999, FT3.5-1999 or FT5-1999 tank must be in conformity with Article 283-3.2.

It is permitted to modify the position of the fuel filter.

6.9

Cric

Le cric est libre et ses points de levage peuvent être changés pour d'autres n'ayant que cette fonction.

Jack

The jack is free and the jacking points may be changed for others which have no other function.

6.10

Système de direction**Refroidissement du système de direction**

Il est autorisé de remplacer le radiateur de série, ainsi que le ventilateur électrique éventuellement associé, ou d'en ajouter un si le véhicule de série n'en est pas équipé.

Le radiateur et le ventilateur électrique sont libres mais ils doivent être régulièrement commercialisés et montés sur un quelconque véhicule de série.

La position de cet ensemble est libre.

Steering system**Cooling of the steering system**

It is allowed to replace the standard radiator and the electric fan that may be associated, or to add one, if the standard vehicle has none.

The radiator and the electric fan are free but they must be commonly for sale, and be fitted on any series vehicle.

The location of this assembly is free.

MODIFICATIONS APPLICABLES AU 01.01.2024

MODIFICATIONS APPLICABLE ON 01.01.2024

.....

.....

MODIFICATIONS APPLICABLES AU 01.01.2025

MODIFICATIONS APPLICABLE ON 01.01.2025

.....

.....