



2023

## ANNEXE J / APPENDIX J – ARTICLE 279E

## Règlement Technique pour Voitures de E-Rallycross

## Technical Regulations for E-Rallycross Cars

Article modifié-Modified Article	Date d'application-Date of application	Date de publication-Date of publication
Art. 11.2.2	Immediate (Correction)	21.03.2023

ART. 0	DEFINITION	DEFINITION
0.1	Les voitures doivent être des modèles fermés à toit rigide et non décapotables.	Cars must be rigidly-closed non-convertible models.
ART. 1	KIT BATTERIE ET GROUPE MOTOPROPULSEUR	BATTERY AND POWERTRAIN KIT
1.1	<p>Seul le kit batterie et groupe motopropulseur du fournisseur désigné par la FIA peut être installé dans la voiture.</p> <p>Toutes les pièces homologuées du kit batterie et groupe motopropulseur doivent être utilisées dans leur intégralité. Ces pièces ne doivent pas être modifiées.</p> <p>A tout moment, la voiture doit être conforme au manuel d'utilisation fourni par le fournisseur désigné par la FIA.</p>	<p>Only the FIA designated supplier's battery and powertrain kit can be fitted in the car.</p> <p>All the homologated battery and powertrain kit parts must be used in their entirety. These parts must not be modified.</p> <p>At any time, the car must comply with the instruction manual provided by the FIA-designated supplier.</p>
ART. 2	VOITURES ADMISSIBLES	ELIGIBLE CARS
2.1	<p><b>Type de voitures admissibles</b></p> <p>Homologuées en Groupe A/N (World Rally Car exclues) et conformes à l'Annexe J – Groupe A (Articles 251 à 255).</p> <p>Sont également admissibles les voitures non homologuées par la FIA mais produites en série et régulièrement commercialisées par un réseau commercial reconnu.</p> <p>Ces modèles figurent sur une liste établie par la FIA.</p> <p>La fourniture des éléments nécessaires à établir l'admissibilité d'un modèle est à la charge du demandeur.</p> <p>La demande doit être soumise à l'approbation de la FIA par l'intermédiaire de l'ASN du demandeur.</p> <p><u>Pour que l'ajout d'un modèle sur cette liste soit approuvé, il doit être vérifié qu'il répond aux critères suivants :</u></p> <ul style="list-style-type: none"> <li>• Etre toujours en production à la date de la demande</li> <li>• Posséder 4 places avec des cotes d'habitabilité conformes à l'Article 2.3 du règlement d'homologation FIA du Groupe A</li> <li>• Avoir une carrosserie/coque, y compris les portières, en acier, ou en tout matériau produit en grande quantité et approuvé par la FIA</li> <li>• Avoir fait l'objet d'une homologation routière, la notice descriptive relative à cette homologation étant fournie.</li> </ul> <p>Les modèles de voitures qui figurent sur la "Liste des voitures non homologuées par la FIA" seront valables jusqu'au 31 décembre de la douzième (12) année après la fin de leur production.</p>	<p><b>Type of cars eligible</b></p> <p>Homologated in Group A/N (World Rally Car excluded) and conforming to Appendix J – Group A (Articles 251 to 255).</p> <p>Cars not homologated with the FIA but produced in series and regularly on sale through a recognised commercial network are also eligible.</p> <p>These models feature on a list drawn up by the FIA.</p> <p>It is up to the applicant to supply the elements necessary for proving the eligibility of a model.</p> <p>The application must be submitted to the FIA for approval through the applicant's ASN.</p> <p><u>In order to approve the addition of a model to this list, it must be confirmed that:</u></p> <ul style="list-style-type: none"> <li>• The model is still in production on the date of the application.</li> <li>• The model has 4 seats with cockpit dimensions in conformity with Article 2.3 of the FIA homologation regulations for Group A</li> <li>• The model has a bodywork/bodyshell, including doors, in steel, or in any material produced in large quantities and approved by the FIA.</li> <li>• The model has been granted a road-type approval, the explanatory documents relating to this homologation being supplied.</li> </ul> <p>Car models which are on the "List of cars not homologated with the FIA" will be valid until 31 December on the seventh twelfth (12) year after the end of their production.</p>
ART. 3	MODIFICATIONS ET ADJONCTIONS AUTORISEES OU OBLIGATOIRES	MODIFICATIONS AND ADJUNCTIONS ALLOWED OR OBLIGATORY
3.1	<p>Toute modification non explicitement autorisée par le présent règlement est interdite.</p> <p>Une modification autorisée ne peut pas entraîner une modification non autorisée.</p>	<p>All modifications which are not explicitly allowed by the present regulations are forbidden.</p> <p>An authorised modification may not entail a non-authorised modification.</p>

<b>3.2</b>	<b>Empattement</b>	<b>Wheelbase</b>
	Empattement nominal = Empattement nominal de la voiture d'origine. Tolérance sur l'empattement de la voiture de course = +/- 30 mm. L'axe des roues peut être déplacé de +/- 30 mm (en X) par rapport celui de la voiture d'origine. Cette mesure doit être effectuée par rapport à un point de référence sur la coque. Un outil permettant de vérifier ces dimensions doit être fourni lors de l'inspection de la FICHE DE DECLARATION RX1e. Position des axes d'essieux : La position des axes d'essieux de la voiture d'origine doit être déclarée dans la FICHE DE DECLARATION RX1e.	Nominal wheelbase = Nominal wheelbase of the original car Tolerance on race car wheelbase = +/- 30 mm. The wheels axle may be moved from +/- 30 mm (X direction) compared to the one of the original car. This measurement must be taken from a datum-point on the bodyshell. A tool for checking these dimensions must be provided at the RX1e DECLARATION FORM inspection. Position of axle centrelines: The position of axle centrelines of the original car must be declared in the RX1e DECLARATION FORM.
	Les informations nécessaires concernant la voiture seront mentionnées dans la Fiche de Déclaration. Necessary car information will be mentioned in the Declaration Form.	
<b>3.2.1</b>	<b>Porte-à-faux</b>	<b>Overhangs</b>
	Avant / Arrière : = Position du pare-chocs (y compris partie inférieure démontable du pare-chocs avant) par rapport à un point de référence sur la coque (mesure horizontale). Tolérance sur le porte-à-faux de la voiture de course = +0/-10 mm.	Front / Rear: = Bumper position (including lower removable part of the front bumper) from a datum-point on the bodyshell (horizontal measurement). Tolerance on race car overhang = +0/- 10 mm
	Les informations nécessaires concernant la voiture seront mentionnées dans la Fiche de Déclaration RX1e. Necessary car information will be mentioned in the RX1e Declaration Form.	
<b>3.2.2</b>	<b>Plan de référence</b>	<b>Reference plane</b>
	Plan passant par le point le plus bas de la coque de série.  Plan parallèle au bord soudé par point le plus bas de la coque de série.	Plane passing through the lowest point of the series production bodyshell.  Plane parallel to the lowest spot-welded flange of the series production bodyshell.
<b>3.3</b>	<b>Matériaux</b>	<b>Material</b>
	<u>Sauf si explicitement autorisée par le présent règlement, l'utilisation des matériaux suivants est interdite à moins qu'ils ne correspondent exactement au matériau de la pièce d'origine :</u> <ul style="list-style-type: none"> <li>• Alliage de titane</li> <li>• Alliage de magnésium (&lt; 3 mm d'épaisseur)</li> <li>• Céramiques</li> <li>• Matériau composite ou renforcé de fibres.</li> </ul> Les boîtiers, couvercles, supports de montage et accessoires peuvent être en matériau composite. L'alliage de titane est autorisé pour les raccords rapides du circuit de freinage.	<u>Unless explicitly authorised by the present regulations, the use of the following materials is prohibited unless they correspond exactly to the material of the original part:</u> <ul style="list-style-type: none"> <li>• Titanium alloy</li> <li>• Magnesium alloy (&lt; 3 mm thick)</li> <li>• Ceramics</li> <li>• Composite or fibre-reinforced material.</li> </ul> Housing, covers, mounting brackets and accessories may be in composite material. Titanium alloy is permitted for quick release connectors of the braking circuit.
	<u>L'utilisation de matériau composite est autorisée pour les pièces suivantes :</u> <ul style="list-style-type: none"> <li>• Conduits d'air pour refroidissement (habitacle et coffre / radiateurs / auxiliaires moteur / freins)</li> <li>• Garniture inférieure de pare-brise</li> <li>• Portes et garnitures de portes</li> <li>• Tableau de bord</li> <li>• Sièges</li> <li>• Supports et fixations à l'intérieur de l'habitacle et à l'intérieur des coffres avant et arrière</li> <li>• Couvercles de protection fixés à l'intérieur de l'habitacle et à l'intérieur des coffres avant et arrière</li> <li>• Repose-pieds pilote</li> <li>• Console / support pour interrupteurs</li> <li>• Protections de carrosserie (latérales, plancher, passage de roue)</li> <li>• Protections inférieures</li> <li>• Fixations des pare-chocs avant et arrière</li> <li>• Blocs phares et blocs feux arrière</li> <li>• Supports et fixations pour les batteries</li> <li>• Boîtier de connexion électrique</li> <li>• Boîtier RESS</li> <li>• Toutes pièces du kit batterie et groupe motopropulseur du fournisseur désigné par la FIA</li> <li>• Dispositif aérodynamique arrière</li> <li>• Couvercle pour les conduites de liquide de refroidissement installé à l'intérieur de l'habitacle et à l'intérieur du coffre arrière</li> </ul>	<u>The use of composite is allowed for the following parts:</u> <ul style="list-style-type: none"> <li>• Air ducts for cooling (cockpit and boot / radiators / motor auxiliaries / brakes)</li> <li>• Windscreen lower trim</li> <li>• Doors and door trims</li> <li>• Dashboard</li> <li>• Seats</li> <li>• Supports and fixings fitted inside the cockpit and inside the front and rear boots</li> <li>• Protection covers fitted inside the cockpit and inside the front and rear boots</li> <li>• Foot rest for driver</li> <li>• Console / support for switches...</li> <li>• Protections of the bodywork parts (side, floor, inner wheel arch)</li> <li>• Underbody protections</li> <li>• Mountings for front and rear bumpers</li> <li>• Headlight units and tail light units</li> <li>• Supports and fixings for the batteries</li> <li>• Electric connecting box</li> <li>• RESS Enclosure</li> <li>• Any parts from the FIA designated supplier's battery and powertrain kit</li> <li>• Rear aerodynamic device</li> <li>• Cover for liquid cooling lines fitted inside the cockpit and inside the rear boot</li> </ul>

	Toutes les pièces en matériau composite montées et dans l'habitacle ou le coffre mentionnées ci-dessus (MI) doivent être en matériau ignifugeant (siège et équipement pilote / matériau absorbant l'énergie : voir normes FIA). La face extérieure de la pièce doit avoir un niveau d'acceptation V0 conformément à la norme US "UL94" (capacité d'ignifugation).	All composite material parts fitted in the cockpit or in the boot mentioned above (FR) must be made from fire-retardant material (seats and driver equipment / energy-absorbing material: see FIA standards). The external face of the part must have a V0 level of acceptance respecting the "UL94" US standard (fire-retardance capability).
<b>3.4</b>	<b>Aides au pilotage</b>	<b>Driving aids</b>
	Sauf si explicitement autorisé par le présent règlement, tout système d'aide au pilotage est interdit (ABS / ASR / Contrôle de la traction / EPS ...).	Unless explicitly authorised by the present regulations, any driving aid system is prohibited (ABS / ASR / Traction Control / ESP...).
<b>3.5</b>	<b>Récupération d'énergie</b>	<b>Energy recovery</b>
	Tout système de récupération d'énergie autre que celui fourni par le fournisseur du kit batterie et groupe motopropulseur est interdit.	Any energy-recovery system other than that provided by the battery and powertrain kit provider is prohibited.
<b>3.6</b>	<b>Télémetrie / Communications vocales</b>	<b>Telemetry / Voice communications</b>
	Toute forme de transmission de données sans fil entre le véhicule et toute personne et/ou équipement est interdite lorsque la voiture se trouve sur la piste. <u>Cette définition ne comprend pas :</u>	Any form of wireless data transmission between the vehicle and any person and/or equipment is prohibited while the car is on the track. <u>This definition does not include:</u>
	<ul style="list-style-type: none"> <li>• Les communications radio vocales entre le pilote et son équipe</li> <li>• Le transpondeur du chronométrage officiel, et</li> <li>• Le chronométrage automatique.</li> </ul>	<ul style="list-style-type: none"> <li>• Voice radio communications between the driver and his/her team</li> <li>• Transponder from the official timekeeping, and</li> <li>• Automatic timing recording.</li> </ul>
	Les données de transmission susmentionnées ne peuvent en aucun cas être connectées à tout autre système de la voiture (à l'exception d'un câble indépendant raccordé à la batterie auxiliaire spécifiée uniquement). Les enregistreurs de données embarqués sont autorisés. La transmission des données par radio et/ou télémetrie est interdite. Les caméras de télévision embarquées ne sont pas comprises dans les définitions ci-dessus. Toutefois, les équipements et leurs supports doivent être approuvés au préalable par le Délégué Technique de la FIA.	None of the previously mentioned transmission data may in any way be connected with any other system of the car (except for an independent cable to the specified auxiliary battery only). On-board data recorders are allowed. The transmission of data by radio and/or telemetry is prohibited. On-board TV Cameras are not included in the above definitions. However, the equipment and supports must first be approved by the FIA Technical Delegate.
<b>3.7</b>	<b>Boîtiers GPS</b>	<b>GPS Units</b>
	<u>Les boîtiers GPS sont autorisés dans la mesure où :</u>	<u>GPS Units are allowed as long as:</u>
	<ul style="list-style-type: none"> <li>• il n'y a pas de connexion filaire ou sans fil avec l'un des systèmes électroniques de la voiture;</li> <li>• ils sont mentionnés dans la Liste Technique n°60.</li> </ul>	<ul style="list-style-type: none"> <li>• there is no wire or wireless connection with any of the electronic systems of the car;</li> <li>• they are mentioned in Technical List n°60.</li> </ul>
	Cette définition comprend en particulier le tableau de bord, les compteurs, le boîtier de contrôle voiture, etc.	This definition includes in particular the dashboard, meters, the Vehicle Control Unit, etc.
	Les dispositifs de mesure de la vitesse de la voiture doivent être totalement indépendants et ne peuvent être connectés en aucune manière avec tout système de la voiture.	Car speed measurement devices must be totally independent and cannot be connected in any way with any system of the car.
<b>3.8</b>	<b>Boîtier de contrôle voiture</b>	<b>Vehicle Control Unit</b>
	Boîtier de contrôle voiture (VCU) : Seul le boîtier de contrôle voiture (VCU) du fournisseur désigné par la FIA est autorisé, avec son unique logiciel homologué.	Vehicle Control Unit (VCU): Only the Vehicle Control Unit of the FIA designated supplier is allowed, with his single homologated software.
	Le VCU sera conçu pour fonctionner à partir d'un système d'alimentation de la voiture provenant d'une batterie auxiliaire.	The VCU must be designed to run from a car supply system provided by an auxiliary battery.
	Le BMS doit être alimenté par la même batterie auxiliaire que l'VCU.	The BMS must be powered by the same auxiliary battery as the VCU.
<b>3.8.1</b>	Le couple demandé à l'inverter doit provenir du VCU avec son unique logiciel homologué.	The torque demand to the inverter must come from the VCU with his single homologated software.
	Seul le boîtier de distribution de puissance du fournisseur désigné par la FIA est autorisé, avec son unique logiciel homologué.	Only the power distribution box of the FIA designated supplier is allowed, with his single homologated software.
	Seul le panneau de commutateurs du fournisseur désigné par la FIA est autorisé, avec son unique logiciel homologué.	Only the switch panel of the FIA designated supplier is allowed, with his single homologated software.
	Seul l'afficheur pilote du fournisseur désigné par la FIA est autorisé, avec son unique logiciel homologué.	Only the driver dashboard of the FIA designated supplier is allowed, with his single homologated software.
	Nombre maximum de VCU : 1	Maximum number of VCU : 1
	Nombre maximum de boîtier de distribution de puissance : 1	Maximum number of power distribution box : 1
	Nombre maximum de panneau de commutateurs : 1	Maximum number of switch panel : 1
	Nombre maximum d'afficheur : 1	Maximum number of dashboard : 1

3.9	<p><b>Liste des capteurs</b></p> <p>Les faisceaux sont libres.  <u>Seuls les capteurs suivants peuvent être montés sur la voiture et/ou connectés à l'ECU :</u></p> <ul style="list-style-type: none"> <li>• Position pédale (nombre : 2)</li> <li>• Température d'eau (nombre : 2)</li> <li>• Température d'air ambiant (nombre : 1)</li> <li>• Pression de freins (nombre : 1 avant et 1 arrière) (nombre : 2)</li> <li>• Pression d'eau</li> <li>• Interrupteur frein à main (pression ou position) (nombre : 1)</li> <li>• Angle de braquage du volant (nombre : 1)</li> <li>• Accéléromètre / capteur gyroscopique (nombre : 3)</li> <li>• Balise fin de tour (nombre : 1)</li> <li>• Vitesse des roues (nombre : 4)</li> <li>• Capteurs répertoriés dans le document décrivant le kit batterie et groupe motopropulseur du fournisseur désigné par la FIA</li> </ul>	<p><b>List of sensors</b></p> <p>The looms are free.  <u>Only the sensors listed below can be fitted on the car and/or connected to the ECU:</u></p> <ul style="list-style-type: none"> <li>• Pedal Position (number: 2)</li> <li>• Water temperature (number: 2)</li> <li>• Ambient air temperature (number: 1)</li> <li>• Brake pressure (number: 1 front and 1 rear)</li> <li>• Water pressure (number: 2)</li> <li>• Handbrake switch (pressure or position) (number: 1)</li> <li>• Steering angle (number: 1)</li> <li>• Accelerometer / Gyro sensor (number: 3)</li> <li>• Beacon/Lap marker (number: 1)</li> <li>• Wheel speed (number: 4)</li> <li>• Sensors that are listed in the document describing the FIA designated supplier's battery and powertrain kit.</li> </ul>
3.10	<p><b>Liste des actuateurs</b></p> <p>Les faisceaux sont libres.  Seuls les actuateurs suivants peuvent être montés et ils ne doivent être contrôlés que par l'ECU (direct ou via CAN) :</p> <ul style="list-style-type: none"> <li>• Pompe à huile de refroidissement du RESS (nombre : 2)</li> <li>• Pompe à eau (nombre : 2)</li> <li>• Direction assistée électrique</li> <li>• Ventilateurs de refroidissement du groupe motopropulseur et des batteries (nombre : 4)</li> <li>• Vanne de régulation de débit de liquide de refroidissement (nombre : 1)</li> <li>• Vanne de régulation de débit d'huile (nombre : 1)</li> <li>• Actuateurs répertoriés dans le document décrivant le kit batterie et groupe motopropulseur du fournisseur désigné par la FIA.</li> </ul>	<p><b>List of actuators</b></p> <p>The looms are free.  Only the following actuators can be fitted and they must be controlled by the ECU (directly or via CAN):</p> <ul style="list-style-type: none"> <li>• RESS cooling Oil pump (number: 2)</li> <li>• Water pump (number: 2)</li> <li>• Electric power steering unit</li> <li>• Powertrain and battery cooling fans (number: 4)</li> <li>• Coolant flow proportional valve (number: 1)</li> <li>• Oil flow proportional valve (number: 1)</li> <li>• Actuators that are listed in the document describing the FIA designated supplier's battery and powertrain kit.</li> </ul>
3.11	<p><b>Equipement supplémentaire à l'intérieur de l'habitacle et du coffre</b></p> <p>Le système de fixation du boîtier de commande d'une caméra, du VCU, du boîtier de commande de l'ADR, du système de sonorisation, etc. doit pouvoir résister à une décélération de 25 g.</p>	<p><b>Additional equipment inside the cockpit and boot</b></p> <p>The securing system of the control box for a camera, VCU, control box for ADR, sound system, etc. must be able to withstand a deceleration of 25 g.</p>
3.12	<p><b>Caméras</b></p> <p>L'installation des caméras embarquées doit respecter les exigences suivantes :</p> <ul style="list-style-type: none"> <li>• Dans l'habitacle, du côté du pilote, elles (fixations comprises) sont interdites entre le plan vertical et transversal passant par le point le plus en arrière du tableau de bord et le plan vertical et transversal passant par le point le plus en arrière du siège du pilote.</li> <li>• Les fixations doivent uniquement se faire par vissage, collier métallique à vis, collier de serrage express, inserts métalliques (Interdits : Ventouses, etc.).</li> <li>• Les fixations doivent pouvoir résister à une décélération de 25 g minimum.</li> <li>• Les caméras doivent être installées avant les vérifications techniques.</li> <li>• Elles ne doivent pas gêner la visibilité du pilote, sa sortie ou son extraction du véhicule en cas d'urgence.</li> </ul>	<p><b>Cameras</b></p> <p>The installation of the on-board cameras must comply with the following requirements :</p> <ul style="list-style-type: none"> <li>• In the cockpit, on the driver's side, they (including their mountings) are forbidden between the vertical transverse plane through the rearmost point of the dashboard and the vertical transverse plane of the rearmost point of the driver's seat.</li> <li>• Mountings must only be done by screwing, metal screw clamp, express clamp, metal inserts (Forbidden: Suction devices, etc.).</li> <li>• Mountings must be able to withstand a minimum deceleration of 25 g.</li> <li>• The cameras must be installed before the scrutineering.</li> <li>• They must not hinder the driver's visibility, exit or extrication in case of emergency.</li> </ul>

ART. 4	POIDS MINIMUM	MINIMUM WEIGHT
	Le poids minimum d'une E-Supercar doit être de 1430 kg (à confirmer après les premiers tests)	The minimum weight of an E-Supercar must be 1430 kg (to be confirmed after first test)
	Le poids de la voiture est mesuré avec le pilote à bord portant son équipement de course complet et avec les liquides restants au moment où le pesage est effectué.	The weight of the car is measured with the driver on-board wearing his/her full racing apparel, and with the fluids remaining at the moment at which the measurement is taken.
	Il est permis d'ajuster le poids de la voiture par un ou plusieurs lests, à condition qu'il s'agisse de blocs solides et unitaires, fixés au moyen d'outils, facilement scellables, placés sur le plancher de l'habitacle ou fixés à la structure tubulaire pour le montage du RESS.	It is permitted to complete the weight of the car by one or several ballasts, provided that they are strong and unitary blocks, fixed by means of tools with the possibility of affixing seals, placed on the floor of the cockpit or fixed to the RESS tubular frame.
	Masse maximum du lest fixé à la structure tubulaire pour le montage du RESS + Protection inférieure du RESS : 80 kg	Maximum weight of ballast fixed to the RESS tubular frame + Lower RESS protection: 80kg

ART. 5	MOTEUR ELECTRIQUE	ELECTRIC MOTOR
5.1	<b>Généralités</b>	<b>General</b>
	Seul le moteur électrique du fournisseur désigné par la FIA peut être installé dans la voiture. Le moteur électrique ne doit subir aucune modification par rapport à la version homologuée.	Only the FIA designated supplier's electric motor can be fitted in the car. The electric motor must not undergo any modifications compared to the homologated version.
5.2	<b>Antipatinage</b>	<b>Traction control</b>
	L'utilisation de l'antipatinage est interdite. Tout capteur de vitesse du véhicule est interdit (radar, GPS, pitot, etc.).	The use of traction control is forbidden. Any vehicle speed sensor is forbidden (radar, GPS, pitot, etc.).
5.3	<b>Emplacement des moteurs électriques</b>	<b>Electric motor location</b>
	Emplacement des moteurs électriques avant et arrière : zones des berceaux avant et arrière. Ils doivent être protégés par la protection inférieure.	Location of the front and rear electric motors: front and rear subframe areas. They must be protected by the underbody protection.
	Le point le plus bas du moteur électrique avant et arrière doit être situé au minimum à 15 mm (direction Z) au-dessus du plan de référence.	The lowest point of the front and rear electric motor must be located minimum 15 mm (Z direction) above the reference plane.
	Le point le plus en arrière du groupe motopropulseur avant (moteur électrique et transmission) doit être situé à au moins 35 mm (direction X) d'un plan vertical passant par le point le plus en avant du caisson de la batterie.	The rearmost point of the front powertrain (e-motor and transmission) must be located minimum 35 mm (X direction) from a vertical plane passing through the foremost point of the battery housing.
	Le point le plus en avant du groupe motopropulseur arrière (moteur électrique et transmission) doit être situé à au moins 35 mm (direction X) d'un plan vertical passant par le point le plus en arrière du caisson de la batterie.	The foremost point of the rear powertrain (e-motor and transmission) must be located minimum 35 mm (X direction) from a vertical plane passing through the rearmost point of the battery housing.
5.3.1	<b>Supports du moteur électrique</b>	<b>Electric motor supports</b>
	Conception libre Ils doivent être faits d'un matériau métallique.	Free design They must be made from metallic material.
5.4	<b>Emplacement des inverseurs avant et arrière</b>	<b>Front and rear inverter location</b>
	L'inverter ne doit subir aucune modification par rapport à l'inverter homologué.	The inverter must not undergo any modifications compared to the homologated inverter.
	Emplacement des inverseurs avant et arrière : zones des berceaux avant et arrière. Ils doivent être protégés par la protection inférieure.	Location of the front and rear inverters: front and rear subframe areas. They must be protected by the underbody protection.
	Le point le plus bas de l'inverter avant et arrière doit être situé au minimum à 15 mm (direction Z) au-dessus du plan de référence.	The lowest point of the front and rear inverter must be located minimum 15 mm (Z direction) above the reference plane.
	Le point le plus en arrière de l'inverter avant doit être situé à au moins 35 mm (direction X) d'un plan vertical passant par le point le plus en avant du caisson de la batterie.	The rearmost point of the front inverter must be located minimum 35 mm (X direction) from a vertical plane passing through the foremost point of the battery housing.
	Le point le plus en avant de l'inverter arrière doit être situé à au moins 35 mm (direction X) d'un plan vertical passant par le point le plus en arrière du caisson de la batterie.	The foremost point of the rear inverter must be located minimum 35 mm (X direction) from a vertical plane passing through the rearmost point of the battery housing.
5.5	<b>Système de refroidissement (Groupe motopropulseur et inverter)</b>	<b>Cooling system (Powertrain and Inverter)</b>
	Le nombre de radiateurs est libre.	The number of radiators is free
	Le thermostat est libre, ainsi que la température et le système de commande du déclenchement du ventilateur.	The thermostat is free, as is the control system and the temperature at which the fan cuts in.
	Le bouchon de radiateur et son système de verrouillage sont libres. La capacité des chambres d'expansion ne doit pas dépasser 3,5 litres. Les conduites de liquide de refroidissement extérieures au bloc du moteur électrique et à ses accessoires sont libres.	The radiator cap and its locking system are free. The capacity of the expansion chambers must not exceed 3.5 litres. The liquid cooling lines external to the electric motor block and their accessories are free.
	Les conduites de liquide de refroidissement ne peuvent traverser l'habitacle et le coffre que si elles sont conformes à l'Article 253-3.2 (spécifications identiques à celles des conduites de carburant).	The coolant lines can only pass through the cockpit and the boot if they comply with Article 253-3.2 (specifications identical to those of the fuel lines).
	Les conduites contenant des liquides de refroidissement ou de chauffage doivent être :	Lines containing cooling or heating liquids must be:

- a. situées au niveau du plancher côté copilote solidement fixée ou  
 b. solidement fixées au sous-bassement à l'extérieur de l'habitacle. Les conduites d'eau du système de chauffage peuvent être installées dans l'habitacle.
- a. located on the co-driver side floor and securely fixed,  
 b. or securely fixed to the under floor outside the cockpit. The water lines of the heater system may be fitted in the cockpit.

Des modifications locales sont autorisées pour les conduites de refroidissement. Local modifications are allowed for the cooling lines.

Il est autorisé d'employer des conduites d'un autre matériau et/ou d'un diamètre différent. Lines of a different material and/or diameter may be used.

Le montage de ventilateurs de refroidissement supplémentaires est autorisé. The fitting of extra cooling fans is permitted.

La distance maximale entre la face arrière du faisceau radiateur et la partie la plus en arrière des pales des ventilateurs de refroidissement est de 150 mm. The maximum distance between the rear face of the radiator core and the rearmost part of the cooling fan blades is 150 mm.

Un conduit peut être monté entre le faisceau radiateur et le ventilateur de refroidissement. A duct may be fitted between the radiator core and the cooling fan.

### 5.5.1 Radiateur d'eau

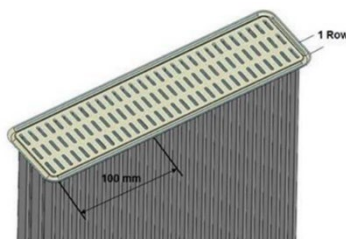
Tout radiateur liquide / air composé de plus d'un tube doit être conforme aux conditions suivantes :

- Le faisceau du radiateur doit avoir un maximum de 6 faces planes.
- Le faisceau du radiateur doit être de conception tube et ailette
- Chaque rangée de tubes de liquide de refroidissement doit avoir un maximum de 18 tubes par 100 mm.

### Water radiator

Any liquid / air radiator made of more than 1 tube must comply with the following conditions:

- Radiator core must have a maximum of 6 flat faces.
- Radiator core must be tube and fin design
- Each row of coolant tubes must have a maximum of 18 tubes per 100 mm.



Tout système de pulvérisation sur le radiateur d'eau est interdit. Any spraying system on to the water radiator is prohibited.

L'emplacement du radiateur est libre, à condition de ne pas empiéter sur l'habitacle. The radiator location is free, provided that it does not encroach upon the cockpit.

L'entrée et la sortie d'air du radiateur à travers la carrosserie peuvent avoir, au maximum, la même surface que le radiateur. The air intake and outlet of the radiator through the bodywork may have, as a maximum, the same surface as the radiator.

Les conduites d'air en amont et en aval du radiateur sont autorisées et peuvent passer dans l'habitacle. Air ducts upstream and downstream of the radiator are permitted and may pass through the cockpit.

Les conduites d'air peuvent être fabriquées en matériau composite. Epaisseur maximale du matériau 2.0 mm. Air ducts may be made of composite material. Maximum material thickness 2.0 mm.

Le plancher ne doit pas être modifié pour le passage des conduits d'air. The floor must not be modified for the passage of air ducts.

### 5.5.2 Pompe à eau

Conception libre

La pompe à eau doit provenir d'un modèle de voiture homologable en Groupe A (c-à-d. 2500 exemplaires), quelle que soit la marque, ou d'un catalogue de grande diffusion.

Tension maximale de fonctionnement : 48V.

### Water pump

Free design.

The water pump must come from a model of car that can be homologated in Group A (i.e. 2500 units), whatever the make, or from a widely-distributed catalogue.

Maximum operating voltage: 48V.

### 5.5.3 Emplacement et fixation de la pompe à eau / du radiateur

Emplacement libre, sauf dans l'habitacle.

Le dispositif doit être solidement fixé.

### Water pump / radiator location and fixing

Free location, except in the cockpit.

The device must be securely fixed.

### 5.6 Réservoirs d'huile, chambres d'expansion d'eau du moteur, radiateurs de liquide

Ils doivent être séparés de l'habitacle par des cloisons de manière à ce qu'en cas de fuite ou de rupture du réservoir / radiateur, le liquide ne puisse y pénétrer.

### Oil tanks, engine water expansion chambers, liquid radiators

They must be isolated from the driver's compartment by means of bulkheads so that in the case of spillage, leakage or failure of a tank / radiator, no liquid may enter into the cockpit.

ART. 6	TRANSMISSION	TRANSMISSION
6.1	<b>Généralités</b>  Seule la transmission du fournisseur désigné par la FIA peut-être montée dans la voiture. La transmission ne doit subir aucune modification par rapport à la version homologuée, à moins que ces modifications ne soient expressément autorisées par le présent règlement.	<b>General</b>  Only the FIA designated supplier's transmission can be fitted in the car. The transmission must not undergo any modifications compared to the homologated version, unless such modifications are explicitly allowed by the present regulations.
6.2	<b>Réparation des pièces homologuées</b>  La réparation par soudure est autorisée pour les pièces de fonderie suivantes : Carters de boîte de vitesses et de différentiel. La soudure doit être limitée strictement à la zone réparée, doit respecter la forme et ne doit pas modifier la fonction ou la performance de la pièce.	<b>Repair of parts homologated</b>  It is possible to repair the following cast parts by welding :  Gearbox and differential housings. The weld must be strictly limited to the repair area and must not change the shape, function or performance of the part.
6.3	<b>Emplacement des boîtes de vitesses avant et arrière</b>  Emplacement des boîtes de vitesses avant et arrière : zones des berceaux avant et arrière. Elles doivent être protégées par la protection inférieure.  Le point le plus bas du carter de la boîte de vitesses avant et arrière doit être situé à au moins 15 mm (direction Z) au-dessus du plan de référence.	<b>Front and rear gearbox location</b>  Location of the front and rear gearboxes: front and rear subframe areas. They must be protected by the underbody protection.  The lowest point of the front and rear gearbox housing must be located minimum 15 mm (Z direction) above the reference plane.
6.3.1	<b>Supports de la boîte de vitesses</b>  Conception libre. Ils doivent être faits d'un matériau métallique.	<b>Gearbox supports</b>  Free design. They must be made from metallic material.
6.4	<b>Différentiels avant et arrière</b>  Seuls les différentiels avant et arrière du fournisseur désigné par la FIA peuvent être montés dans la voiture. Les différentiels avant et arrière ne doivent subir aucune modification par rapport à la version homologuée.  Le réglage de la précharge par le dispositif homologué n'est autorisé que lorsque la voiture n'est pas en mouvement.	<b>Front and rear differential</b>  Only the FIA designated supplier's front and rear differential can be fitted in the car. The front and rear differentials must not undergo any modifications compared to the homologated version.  Pre-load adjustment via the homologated device is permitted only when the car is not in motion.
6.5	<b>Lubrification de la boîte de vitesses</b>  Homologuée.	<b>Gearbox lubrication</b>  Homologated.
6.6	<b>Refroidissement d'huile de transmission</b>  Radiateur d'huile Les radiateurs d'huile et leurs connexions sont libres à condition de n'entraîner aucune modification de la carrosserie et de se trouver à l'intérieur de la carrosserie.	<b>Transmission oil cooling</b>  Oil radiators The oil radiators and their connections are free, provided that they do not give rise to any modifications to the bodywork and are situated within the perimeter of the bodywork.
6.7	<b>Arbres de transmission</b>	<b>Transmission shafts</b>
6.7.1	<b>Transversal (entre différentiel et roues)</b>  Conception libre.	<b>Transverse (between differential and wheels)</b>  Free design.
6.8	<b>Capteurs (autres que les capteurs listés à l'Article 3.9 et dans le document décrivant le kit batterie et groupe motopropulseur du fournisseur désigné par la FIA)</b>  Tout capteur, interrupteur de contact ou fil électrique sur les quatre roues, la boîte de vitesses, les différentiels avant et arrière est interdit.	<b>Sensors (other than sensors listed in Article 3.9 and in the document describing the FIA designated supplier's battery and powertrain kit).</b>  Any sensor, contact switch or electric wire on the four wheels, gearbox, front and rear differentials is forbidden.
ART. 7	SYSTEME DE STOCKAGE D'ENERGIE RECHARGEABLE (RESS)	RECHARGEABLE ENERGY STORAGE SYSTEM (RESS)
7.1	<b>Généralités</b>  Seul le RESS du fournisseur désigné par la FIA peut-être monté dans le véhicule. Le RESS ne doit subir aucune modification par rapport à la version homologuée, à moins que ces modifications ne soient explicitement autorisées par le présent règlement.  Sont non applicables les spécifications prévues dans l'Annexe J – Article 253 18.4.3, 18.4.4, 18.4.4.1.	<b>General</b>  Only the FIA designated supplier's RESS can be fitted in the car. The RESS must not undergo any modifications compared to the homologated version, unless such modifications are explicitly allowed by the present regulations.  The specifications laid down in Appendix J – Article 253 18.4.3, 18.4.4, 18.4.4.1 are not applicable.

## 7.2 Conception et installation

Définition selon l'Annexe J – Article 251-3.1.7

Les spécifications sont prévues dans l'Annexe J – Article 253 18.4.1 excepté 18.4.1.a)-b)-c)-f).

Le RESS est le seul dispositif qui peut stocker de l'énergie électrique dans la voiture, à l'exception du condensateur dans les inverters / convertisseurs et de la batterie auxiliaire.

Toute l'énergie nécessaire à la propulsion de la voiture doit être stockée uniquement dans la batterie de propulsion, c'est-à-dire le RESS.

Le condensateur externe au RESS est limité à 1mF par Inverter par MGU.

Le compartiment du RESS doit être conçu de manière à éviter les courts-circuits des pôles du RESS et des parties conductrices, et de sorte que toute possibilité que des fluides du RESS pénètrent dans l'habitacle et en dehors du compartiment de stockage de l'énergie soit exclue.

Tous les points de fixation du RESS doivent être fixés sur le cadre tubulaire inférieur. En cas de défaillance de l'un des modules ou cellules, le RESS doit être déconnecté du circuit automatiquement et il faut veiller à ce qu'un incendie ne puisse pas se propager à partir de la cellule en feu.

Le compartiment du RESS doit être constitué d'un matériau résistant au feu (selon la norme UL94 V0), robuste et étanche aux fluides du RESS.

Une trappe de service doit être située à l'intérieur de l'habitacle et doit être accessible à tout moment sans qu'il soit nécessaire de retirer le RESS de la voiture. Les composants qui sont fixés près de la trappe de service doivent être faciles à retirer.

### 7.2.1 Position du RESS

Dans la direction Z : Le point le plus bas du logement de la batterie, comme indiqué sur le Dessin 279E-10, doit être situé au minimum à 35 mm (direction Z) au-dessus du plan de référence.

## Design and installation

Definition according to Appendix J – Article 251-3.1.7

The specifications are laid down in Appendix J – Article 253 18.4.1 except for 18.4.1.a)-b)-c)-f).

Except for the capacitor in inverters/converters and for the auxiliary battery, the RESS is the only device that can store electrical energy in the car.

All energy for propulsion of the car must be stored solely in the Traction Battery, ie RESS.

External capacitor to the RESS is limited to 1mF per Inverter per MGU.

The RESS compartment must be designed in such a way as to prevent short circuits of the RESS poles and of the conductive parts, and any possibility of RESS fluid penetrating into the cockpit and outside of the energy storage compartment must be excluded.

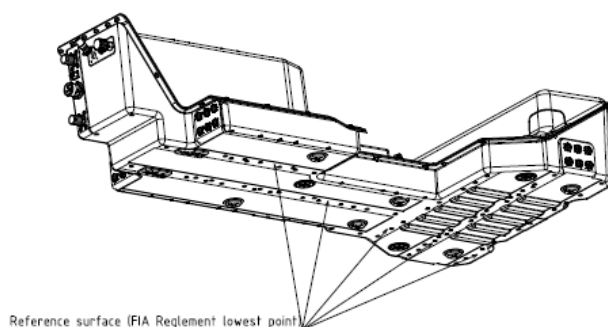
All fixing points of the RESS must be fixed to the lower tubular frame. In case of any failure of one of the modules or cells, the RESS must disconnect from the power circuit automatically and it must be ensured that fire cannot spread from the ignited cell.

The RESS compartment must be made of a fire-resistant (according to the UL94 V0 standard), robust and RESS fluid-tight material.

A service hatch must be located inside the cockpit and must be accessible at any time without the need to remove the RESS from the car. Components that are fixed near the service hatch must be easy to remove.

### Position of the RESS

In Z direction: The lowest point of the battery housing, as indicated in the Drawing 279E-10, must be located minimum 35 mm (Z direction) above the reference plane.



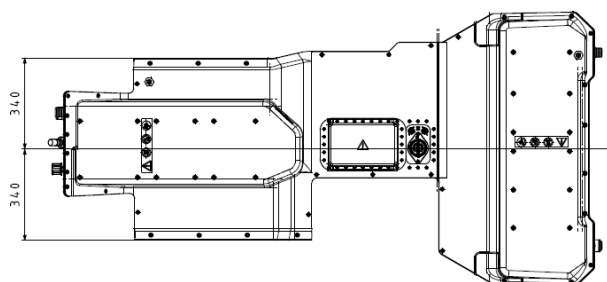
Dessin/Drawing 279E-10

Dans la direction Y :

- L'axe géométrique du logement de la batterie, comme indiqué sur le Dessin 279E-11, doit être situé le long de l'axe de la voiture avec une tolérance de  $\pm 75$  mm.
- La batterie doit être située à 100 mm minimum de la carrosserie.

In Y direction:

- The geometrical centreline of the battery housing, as indicated in the Drawing 279E-11, must be located along the car centreline with a tolerance of  $\pm 75$  mm.
- The battery must be located at least 100 mm away from the bodywork.



Dessin/Drawing 279E-11



	Dans la direction X : La distance entre un plan vertical passant par le point le plus en avant du logement de la batterie et le point le plus en arrière du groupe motopropulseur avant (moteur électrique et transmission) doit être d'au moins 35 mm.	In X direction: The distance between a vertical plane passing through the foremost point of the battery housing, to the rearmost point of the front powertrain (e-motor and transmission) must be minimum 35 mm.
	Dans la direction X : La distance entre un plan vertical passant par le point le plus en arrière du logement de la batterie et le point le plus en avant du groupe motopropulseur arrière (moteur électrique et transmission) doit être d'au moins 35 mm.	In X direction: The distance between a vertical plane passing through the rearmost point of the battery housing, to the foremost point of the rear powertrain (e-motor and transmission) must be minimum 35 mm.
<b>7.2.2</b>	<b>Panneaux anti-pénétration du RESS</b>  Afin de donner une protection additionnelle au système de stockage d'énergie (RESS) dans le cas d'un impact latéral ou d'une perforation, un panneau de construction uniforme, dessiné et construit de manière à couvrir la section d'une face du système de stockage d'énergie, doit être placé sur le châssis ou collé au RESS. Position et emplacement comme indiqué sur les Dessins 279E-7 et 279E-8 de l'Annexe 2.  Le ou les panneaux doivent suivre et respecter une des deux fiches de construction définies à l'Annexe 2.	<b>RESS anti-penetration panel</b>  In order to give additional protection to the Energy Storage (RESS), in the event of a side impact or penetration, a panel of uniform construction, which is designed and constructed in order to represent the section of one face of the Energy Storage, must be placed on the chassis frame or bonded on the RESS. Position and location as indicated in Drawings 279E-7 and 279E- 8 of Appendix 2.  The panel(s) must respect and follow one of the two ply books defined in Appendix 2.
<b>7.3</b>	<b>Distance d'isolement dans l'air et ligne de fuite électrique</b>  Définition selon l'Annexe J – Article 251-3.1.12 / 3.1.13. Les spécifications sont prévues dans l'Annexe J – Article 253 18.4.2.	<b>Clearance and creepage distance</b>  Definition according to Appendix J – Article 251-3.1.12 / 3.1.13. The specifications are laid down in Appendix J – Article 253 18.4.2
<b>7.4</b>	<b>Puissance à la sortie du RESS et tension maximale</b>  La puissance totale maximale sortant du RESS est limitée à 500 kW. (250 kW per MGU) Toutes ces informations seront contrôlées en permanence par la FIA. Capteurs spécifiés par les fabricants ou les fournisseurs uniques de la FIA et approuvés par la FIA. Il doit y avoir 1 jeu spécifique pour la FIA. L'enregistreur de données de la FIA contrôlera :  <b>a)</b> Capteurs inclus dans le Common Package directement connectés à l'enregistreur de données de la FIA : - Tension DC sur chaque bus de puissance - Courant DC sur chaque branche de chaque bus de puissance - Accéléromètre trois axes (ADR)  <b>b)</b> Les valeurs envoyées par CAN à l'enregistreur FIA sont définies dans le fichier dbc et comprennent notamment : - Tension DC et courant de sortie du RESS fournis par l'équipe - Vitesse du/des MGU(s) - Couple du/des MGU(s) - Demande de couple de la part du pilote - Pression des freins avant et arrière - Résistance d'isolement - Température RESS la plus élevée - Déclenchement de tours – CAN - Toute donnée nécessaire à la FIA (tel que décrit dans le fichier dbc)  Aucun composant de l'ensemble du groupe motopropulseur ne peut être changé entre les qualifications et la course, à l'exception des pièces endommagées (à adapter en fonction des exigences sportives). La tension maximale sur la voiture ne doit jamais dépasser 1000 V.	<b>Power out of RESS and maximum voltage</b>  The maximum total power going out of the RESS is limited to 500 kW (250 kW per MGU). All this information will be permanently monitored by the FIA. Sensors specified by manufacturers or FIA single suppliers and approved by the FIA. It must be one specific set for the FIA. The FIA datalogger will monitor:  Sensors included in the Common Package directly connected to the FIA logger: - DC voltage on each power bus - DC current on each branch of each power bus - Three-axis accelerometer (ADR)  Values sent by CAN to the FIA logger are defined in the FIA dbc file, and include in particular: - DC voltage and current output of the RESS supplied by the Team. - MGU(s) speed - MGU(s) torque - Driver torque demand - Brake pressure front and rear - Insulation resistance - Hottest RESS Temperature - Lap trigger – CAN - Any data needed by the FIA (as described in the dbc file)  No component of the power train may be changed between qualifying and the race except for damaged parts (to be adapted according to the sporting requirements). The maximum voltage on the car must never exceed 1000V.
<b>7.5</b>	<b>Système de gestion des batteries</b>  Définition selon l'Annexe J – Article 251-3.1.7.8 Les spécifications sont prévues dans l'Annexe J – Article 253 18.4.4.2 excepté 18.4.4.2.g).  Le contrôle de la température doit être prévu dans le système de gestion des batteries afin d'empêcher tout emballement thermique lors d'une surcharge ou d'une défaillance des batteries et ce, dès que la voiture est sous tension.	<b>Battery Management System (BMS)</b>  Definition according to Appendix J – Article 251-3.1.7.8 Specifications are laid down in Appendix J – Article 253 18.4.4.2 except for 18.4.4.2.g).  Temperature control must be considered within the battery management system to prevent thermal runaway during overload or battery failure and must operate as soon as the car is powered.
<b>7.6</b>	<b>Refroidissement par liquide</b>  Si un système de refroidissement par liquide est utilisé pour le RESS, seul le liquide de refroidissement du RESS du fournisseur désigné par la FIA peut être utilisé.	<b>Liquid cooling</b>  If a RESS liquid cooling system is used, only the FIA designated supplier's RESS coolant can be used.

	L'utilisation d'un dispositif d'obturation pour le refroidissement du RESS doit être autorisée par le fournisseur du RESS et déclarée sur le catalogue du "common package".	The use of a blanking device for the cooling of the RESS must be authorized by the RESS supplier and must be declared in the common package catalogue.
<b>7.7</b>	<b>Conditionneurs</b>  Les conditionneurs sont autorisés uniquement pour la batterie, le moteur électrique, le DC-DC, l'inverter.	<b>Conditioners</b>  Conditioners are allowed only for battery, electric motor, DC-DC, inverter.
<b>7.8</b>	<b>Système de refroidissement</b>  Voir Article 5.5 à 5.5.3.	<b>Cooling system</b>  See Article 5.5 to 5.5.3.
<b>ART. 8</b>	<b>ELECTRICAL EQUIPMENT AND SAFETY PROVISIONS</b>	<b>ELECTRICAL EQUIPMENT AND SAFETY PROVISIONS</b>
<b>8.1</b>	<b>Sécurité électrique générale</b>  Les spécifications figurent dans l'Annexe J – Article 253-18.1, excepté 18.1.f).	<b>General electrical safety</b>  Specifications are laid down in Appendix J – Article 253-18.1. except for 18.1.f)
<b>8.2</b>	<b>Electronique de puissance</b>  Les spécifications figurent dans l'Annexe J – Article 253-18.5.	<b>Power electronics</b>  Specifications are laid down in Appendix J – Article 253-18.5.
<b>8.3</b>	<b>Coupe-circuit général</b>  Les spécifications sont prévues dans l'Annexe J – Article 253 18.17 excepté 18.17.c)-d)-f). Voir Dessin N°10 pour le schéma général des interrupteurs. Tous les véhicules doivent être équipés d'un coupe-circuit général d'une capacité suffisante et qui peut être actionné facilement par un bouton de déclenchement sur le siège du pilote lorsque ce dernier est assis en position de conduite, les ceintures de sécurité attachées et le volant en place, et depuis l'extérieur pour couper tous les dispositifs de transmission électrique. Il faut toutefois veiller à ce que le coupe-circuit soit installé de sorte que le circuit électrique principal ne soit pas situé près du pilote ou des interrupteurs externes.  <b>Interrupteurs des extincteurs</b> Il doit également y avoir deux poignées horizontales extérieures, qui pourront être manœuvrées à distance par un crochet. Ces poignées doivent être situées à la base de la structure anti-tonneau principale, sur les deux côtés de la voiture. Par ailleurs, un dispositif de déclenchement extérieur doit être combiné avec les interrupteurs de coupe-circuit général décrit ci-dessus. Ils doivent être marqués de la lettre "E" en rouge d'une dimension minimale de 80 mm, avec une épaisseur de trait d'au moins 8 mm, à l'intérieur d'un cercle blanc à bordure rouge, d'un diamètre minimal de 100 mm et d'une épaisseur de trait d'au moins 4 mm. Il est interdit de recouvrir de quelque manière que ce soit ces deux dispositifs.  <b>Contacteur de passage au point mort</b> Afin que le pilote ou un commissaire de piste puisse isoler le RESS du bus de puissance en moins de cinq secondes, le contacteur ou le bouton qui actionne le coupe-circuit général doit :  <b>a)</b> face vers le haut, être placé sur la base du pare-brise du côté droit de la voiture.  <b>b)</b> être conçu de telle sorte qu'un commissaire de piste ne puisse pas remettre accidentellement sous tension le circuit.  <b>c)</b> Le bouton doit être indiqué par un éclair rouge à l'intérieur d'un triangle bleu à bords blancs d'une base minimale de 12 cm.  Il est interdit de recouvrir de quelque manière que ce soit ce contacteur / bouton.  Au cours d'un accident, toutes les sources d'énergie du circuit doivent être éteintes automatiquement par des contacteurs ou des interrupteurs électriques et tout le RESS doit être isolé. Une analyse des modes de défaillance présentée à l'homologation doit valider les dispositions ainsi mises en œuvre. Les spécifications générales sont indiquées à l'Annexe J – Article 251-3.1.14.1.c et Article 253-18.18.	<b>General Circuit Breaker</b>  Specifications are laid down in Appendix J – Article 253 18. 18.17 except for 18.17.c)-d)-f). See Drawing N°10 for the general switching diagram. All vehicles must be equipped with a general circuit breaker, of a sufficient capacity and which can be operated easily by a trigger button from the driver's seat when the driver is seated in a normal and upright position, with the safety belts fastened and the steering wheel in place, and from the outside, to cut off all electric transmission devices. Care must be taken, however, that the installation of the circuit breaker does not result in the main electrical circuit being located close to the driver or the external switches.  <b>Extinguisher switches</b> There must also be two exterior horizontal handles which are capable of being operated from a distance by a hook. These handles must be situated at the base of the main rollover structure on both sides of the car. Furthermore, a means of triggering from the outside must be combined with the general circuit breaker switches described above. They must be marked with a letter "E" in red at least 80 mm high, with a line thickness of at least 8 mm, inside a white circle of at least 100 mm diameter with a red edge with a line thickness of at least 4 mm. It is prohibited to cover either of these means in any way whatsoever.  <b>Neutral switch</b> So that the driver or a marshal can isolate the RESS from the power bus in less than five seconds, a switch or button which operates the general circuit breaker must:  <b>Face upwards,</b> must be positioned on the base of the windscreen on the right side of the car.  be designed in order that a marshal is unable to accidentally re-energise the power circuit;  The button must be marked with a red spark in a white-edged blue triangle with a base of at least 12 cm.  It is prohibited to cover this switch/button in any way whatsoever.  In a crash, all energy sources of the Power Circuit must be switched off automatically by electric switches or contactors and the full RESS must be isolated. Those arrangements must be validated by the failure mode analysis submitted by the homologation. General specifications are laid down in Appendix J – Article 251-3.1.14.1.c and Article 253-18.18.

8.4	<b>Coupe-circuit général du pilote</b>	<b>Driver Master Switch (DMS)</b>
	Tous les véhicules doivent être équipés d'un coupe-circuit général spécifié dans l'Annexe J – Article 253-18.16. Excepté le contrôle du "rampage".	All vehicles must be equipped with a driver master switch specified in Appendix J – Article 253-18.16. Except the "creep" control.
8.5	<b>Enregistreurs de données relatives aux accidents (ADR)</b> <b>ADR obligatoire défini par la FIA</b>	<b>Accident data recorder (ADR)</b> <b>Mandatory ADR defined by the FIA</b>
	a) Toute unité ADR autre que celle fournie par le fournisseur du kit batterie et groupe motopropulseur est interdite.	Any ADR unit other than that provided by the battery and powertrain kit provider is prohibited.
	L'ADR sera installé à l'intérieur de l'ensemble de batteries par le fournisseur des batteries et ne devra être modifié en aucune façon.	The ADR will be fitted inside the battery pack by the battery supplier and must not be modified in any way.
	b) L'enregistreur (FIA logger) doit être alimenté par une charge nominale de 12V à tout moment lorsque les systèmes électroniques de la voiture sont en marche.	The recorder (FIA logger) must be powered from a nominally 12V supply at all times when the car's electronic systems are powered.
	c) L'ADR (FIA logger) doit être alimenté par une batterie auxiliaire qui est également utilisée par l'ECU.	The ADR (FIA logger) must be powered from an auxiliary battery which is also used by the ECU.
8.6	<b>Câbles, canalisation, équipement électrique</b>	<b>Cables, lines, electrical equipment</b>
	Sont non applicables les spécifications prévues dans l'Annexe J – Article 253 18.2.a.	The specifications laid down in Appendix J – Article 253 18.2.a are not applicable.
	Les canalisations de freins, les câbles électriques et l'équipement électrique doivent être protégés contre tout risque de détérioration (pierres, corrosion, panne mécanique, etc.) s'ils sont fixés à l'extérieur de la cellule de survie et contre tout risque d'incendie et de choc électrique s'ils sont fixés à l'intérieur de la carrosserie.	Brake lines, electrical cables and electrical equipment must be protected against any risk of damage (stones, corrosion, mechanical failure, etc.) when fitted outside the survival cell, and against any risk of fire and electrical shock when fitted inside the bodywork.
	A l'intérieur de l'habitacle, le passage des éléments suivants entre les longerons de coque latéraux et l'armature de sécurité est interdit :	Inside the cockpit, the passage of the following elements between the side members of the bodyshell and the safety cage is forbidden:
	<ul style="list-style-type: none"> <li>• Câbles électriques</li> <li>• Canalisations véhiculant des fluides (sauf liquide de lave glace)</li> <li>• Canalisations du système d'extinction.</li> </ul>	<ul style="list-style-type: none"> <li>• Electric cables</li> <li>• Lines carrying fluids (except windscreen washer fluid)</li> <li>• Lines of the extinguishing system.</li> </ul>
	Les entretoises peuvent empiéter sur l'espace réservé aux occupants en traversant le tableau de bord, les garnitures.	Members may intrude into the occupant's space in passing through the dashboard and trims.
8.7	<b>Protection contre les chocs électriques</b>	<b>Protection against electrical shock</b>
	La protection doit être garantie selon l'Annexe J – Article 253-18.7, excepté Article 253 18.7.e.	Protection must be guaranteed according to Appendix J – Article 253-18.7, except Article 253 18.7.e.
8.8	<b>Liaison équipotentielle</b>	<b>Equipotential bonding</b>
	Pour limiter les effets du mode de défaillance dans lequel une haute tension est couplée en AC sur le système basse tension de la voiture, il est impératif que toutes les principales pièces conductrices de la carrosserie aient une liaison équipotentielle au châssis de la voiture via des câbles ou des pièces conductrices de dimensions appropriées. Voir Annexe J – Article 253-18.8.	To mitigate the failure mode where a high voltage is AC coupled onto the car's low voltage system, it is mandatory that all major conductive parts of the body are equipotentially bonded to the car chassis with wires or conductive parts of an appropriate dimension. See Appendix J – Article 253-18.8.
8.9	<b>Exigences relatives à la résistance d'isolement</b>	<b>Isolation resistance requirements</b>
	Tous les éléments conducteurs actifs devront être protégés contre tout contact accidentel comme indiqué dans l'Annexe J – Article 253-18.9.	All electrically live parts must be protected against accidental contact as laid down in Appendix J – Article 253-18.9.
8.10	<b>Mesures de protection supplémentaires pour le circuit AC</b>	<b>Additional protection measures for the AC circuit</b>
	Les mesures de protection supplémentaires sont prévues dans l'Annexe J – Article 253-18.9.1.	Additional protection measures are laid down in Appendix J – Article 253-18.9.1.
8.11	<b>Surveillance de l'isolement entre le châssis et le circuit électrique</b>	<b>Isolation surveillance of chassis and power circuit</b>
	Un système de surveillance de l'isolement doit être utilisé pour contrôler le statut de la barrière d'isolement entre le système de classe de tension B et le châssis.	An isolation surveillance system must be used to monitor the status of the isolation barrier between the voltage class B system and the chassis.
	Les configurations sont prévues dans l'Annexe J – Article 253-18.10.	Configurations are laid down in Appendix J – Article 253-18.10.
8.12	<b>Circuit électrique</b>	<b>Power circuit</b>
	Les spécifications du circuit électrique sont prévues dans l'Annexe J – Article 253-18.11.	Power circuit specifications are laid down in Appendix J – Article 253-18.11.
8.13	<b>Bus de puissance</b>	<b>Power bus</b>
	Les spécifications sont prévues dans l'Annexe J – Article 253-18.12.	Specifications are laid down in Appendix J – Article 253-18.12.

- 8.14 Câblage du circuit électrique** **Power circuit wiring**
- Le circuit électrique comprend le RESS, le convertisseur (chopper) pour le/les moteur(s) d'entraînement, le/les contacteur(s) du coupe-circuit général, les fusibles, le/les générateur(s) et le/les moteur(s) d'entraînement. The power circuit comprises the RESS, the converter (chopper) for the drive motor(s), the contactor(s) of the general circuit breaker, fuses, the generator(s) and the drive motor(s).
- Toutes les spécifications relatives aux câbles et aux fils sont prévues dans l'Annexe J – Article 253-18.13. All cable and wire specifications are laid down in Appendix J – Article 253-18.13.
- 8.15 Connecteurs du circuit électrique, déconnexion automatique** **Power circuit connectors, automatic disconnection**
- Les connecteurs du circuit électrique ne doivent pas avoir de contacts sous tension sur la fiche ou la prise sauf s'ils sont correctement couplés. Power circuit connectors may not have live contacts on either the plug or the receptacle unless they are correctly mated.
- Les spécifications sont prévues dans l'Annexe J – Article 253-18.14. Specifications are laid down in Appendix J – Article 253-18.14.
- L'étanchéité des connecteurs du circuit de puissance doit correspondre au minimum à la norme : Power circuit connectors environmental sealing must at least correspond to the standard:
- IP 65 dans l'état connecté
  - IP 2X dans l'état déconnecté
- 8.16 Résistance d'isolement des câbles** **Insulation strength of cables**
- Toutes les pièces sous tension devront être protégées contre tout contact accidentel selon l'Annexe J – Article 253-18.15. All electrically live parts must be protected against accidental contact according to Appendix J – Article 253-18.15.
- 8.17 Protection de surintensité (fusibles)** **Overcurrent trip (fuses)**
- Les fusibles et les coupe-circuits (mais en aucun cas le coupe-circuit du moteur) sont des circuits de surtension acceptables. Des fusibles électroniques rapides et des fusibles rapides supplémentaires sont des types appropriés. Fuses and circuit breakers (but never the motor circuit breaker) count as overcurrent trips. Extra fast electronic circuit fuses and fast fuses are appropriate.
- Les protections de surintensité sont indiquées dans l'Annexe J – Article 253-18.19. Overcurrent trips are specified in Appendix J – Article 253-18.19.
- 8.18 Indicateurs de sécurité** **Safety Indicators**
- Sont non applicables les spécifications prévues dans l'Annexe J – Article 253 18.22. The specifications laid down in Appendix J – Article 253 18.22 are not applicable,
- Tous les voyants doivent avoir un angle de visibilité de 120° minimum et un flux lumineux de 8 Lumen minimum. All indicators must have a viewing angle of at least 120° and a luminous flux of at least 8 lumens.
- a) Voyant de fonctionnement RESS** **RESS status light**
- Toutes les voitures doivent être équipées d'un voyant de fonctionnement du RESS qui : All cars must be fitted with a RESS status light which:
- est en état de fonctionnement durant toute l'épreuve même si le système hydraulique ou pneumatique de la voiture est en panne ;
  - is in working order throughout the event even if the main hydraulic or pneumatic on the car have failed;
  - un (1) à l'intérieur sur le dessus du pare-brise, à 150 mm maximum de l'axe de la voiture ;
  - One (1) on the inside on the top of the windscreen, no more than 150 mm from the car centre line
  - deux (2), un sur chacune des vitres latérales arrière ;
  - Two (2), one on each of the rear side windows.
  - reste allumé pendant au moins 15 minutes après activation du coupe-circuit général ;
  - remains powered for at least 15 minutes after the general circuit breaker is activated.
  - est connecté directement au BMS du RESS ;
  - be connected directly to the BMS of the RESS
  - porte un symbole "HAUTE TENSION".
  - is marked with a "HIGH VOLTAGE" symbol.
- | Statut du voyant | Statut RESS                   |
|------------------|-------------------------------|
| VERT             | SÛR                           |
| ROUGE            | DANGER<br>(Défaut de Système) |
- | Light Status | RESS Status               |
|--------------|---------------------------|
| GREEN        | SAFE                      |
| RED          | DANGER<br>(System Defect) |
- b) Système d'avertissement médical** **Medical warning system**
- Dans le but de fournir aux équipes de secours des indications immédiates sur la gravité d'un accident, chaque voiture doit être équipée d'un voyant d'avertissement connecté à l'enregistreur de données relatives aux accidents de la FIA. In order to give rescue crews an immediate indication of accident severity, each car must be fitted with a warning light which is connected to the FIA ADR.
- Le voyant médical doit être placé au même endroit que le voyant de fonctionnement du RESS. The medical light must be placed at the same place than the RESS status light.
- c) Voyant "prêt à se déplacer"** **Ready-to-move light**
- Afin d'indiquer que la voiture peut se déplacer si la pédale d'accélération est actionnée, un voyant blanc (à l'avant) et un voyant orange (à l'arrière) doivent s'allumer et éclairer respectivement l'avant et l'arrière de la voiture parallèle à l'axe de la voiture. In order to indicate that the car can move if the throttle pedal is activated, a white light (at the front) and an orange light (at the rear) must light up and illuminate the front, respectively the rear of the car parallel to the centre line of the car.
- Le voyant orange (à l'arrière) doit être fixé à une distance minimale de 150 mm sous le feu de pluie. The orange light (at the rear) must be fixed at a minimum distance of 150 mm below the rain light.

Il peut être fixé sur le couvercle du coffre mais pas sur le pare-chocs arrière. It can be fixed to the boot lid but not to the rear bumper.

Lors de toute charge avec le système de contrôle alimenté, le voyant "prêt à se déplacer" doit clignoter en mode "on" pendant 0.25 seconde et "off" pendant 1 seconde. Whilst charging with the control system powered, the ready-to-move light must flash "on" for 0.25 seconds and "off" for 1 second.

De plus le voyant "prêt à se déplacer" doit être activé conformément au tableau ci-après : In addition the ready-to-move light must be driven following the table below:

State by order of priority (1 higher)	Description	Condition	Ready to Move Light	
			On Duration	Off Duration
1	High voltage OFF	Power bus voltage < 60V	Off	
2	RESS Charging	Connected to off board charger and Power bus voltage > 60V	50ms	2000ms
3	Car on regen or end of race energy	Battery regen power > 15kW or end of race power cut	250ms	250ms
4	"car energized" with a gear engaged (or virtual gear). Meaning "car ready to move"	Power bus voltage > 60V and gear engaged	Always On	
5	High voltage ON. Meaning "car energized"	Power bus voltage > 60V	1000ms	1000ms

### 8.19 Unités de charge

Les unités de charge doivent être conformes aux exigences de l'Annexe J – Article 253-18.20 excepté 18.20.a) (unités de charge internes ou externes à confirmer).

Le fournisseur des chargeurs doit fournir à la FIA les documents techniques et de sécurité relatifs aux unités de charge trois mois avant la première épreuve.

Seul le chargeur du fournisseur désigné par la FIA peut être utilisé pour recharger la voiture.

### Charging units

Charging units must satisfy the requirements laid down in Appendix J – Article 253-18.20 except for 18.20.a) (external or internal charging units TBC).

The charger supplier must supply the relevant technical and safety documents about the charging unit to the FIA 3 months prior to the first event.

Only the FIA designated supplier's charger can be used to charge the car.

### 8.20 DCDC

Seul le DCDC du fournisseur désigné par la FIA peut être installé dans la voiture.

Le DCDC fournira :

- une tension de 12 à 16V à une sortie et de 48V à la seconde sortie ;
- ou
- une tension de 12 à 16V aux deux sorties.

Le DCDC ne doit subir aucune modification par rapport à la version homologuée, à moins que ces modifications ne soient expressément autorisées par le présent règlement.

Les alimentations de 48V ne sont autorisées que pour les pompes de direction et les pompes de refroidissement.

### DCDC

Only the FIA designated supplier's DCDC can be fitted in the car.

The DCDC will provide:

- 12V to 16V at one output and 48V at the second output.
- Or
- 12V to 16V at two outputs.

The DCDC must not undergo any modifications compared to the homologated version, unless such modifications are explicitly allowed by the present regulations.

48V power supplies are only allowed for steering pumps and cooling pumps.

### 8.21 Batterie auxiliaire

### Auxiliary battery

#### 8.21.1 Nombre : Une

**Number:** One

#### 8.21.2 Type : Sèche

**Type:** Dry

#### 8.21.3 Batterie auxiliaire et circuit

#### Auxiliary battery and circuit

Définition selon l'Annexe J – Article 251-3.1.19.1

Le circuit de bord (réseau) consiste en toutes les parties de l'équipement électrique qui sont utilisées pour la signalisation, l'éclairage, l'ECU, les capteurs, le système d'extinction des incendies ou la communication. Ce système peut également être chargé par la batterie de traction.

Definition according to Appendix J – Article 251-3.1.19.1

The Auxiliary Circuit (Network) consists of all parts of the electrical equipment used for signalling, lighting, ECU, sensors, fire extinguishing system or communication. This system can also be charged by the traction battery.

<b>8.21.4</b>	<b>Emplacement</b>	<b>Location</b>
	La batterie doit être située à l'extérieur de l'habitacle, soit dans le compartiment du moteur électrique avant, soit dans le compartiment du coffre.	The battery must be located outside the cockpit, either in the front electric motor compartment or in the boot compartment.
<b>8.21.5</b>	<b>Fixation de la batterie</b>	<b>Battery fixing</b>
	La batterie doit être fixée solidement et la borne positive doit être protégée. Dans le cas où la batterie est déplacée par rapport à sa position d'origine, la fixation à la coque doit être constituée d'un siège métallique et de deux étriers métalliques avec revêtement isolant fixés au plancher par boulons et écrous. La fixation de ces étriers doit utiliser des boulons métalliques de 10 mm minimum de diamètre et, sous chaque boulon, une contreplaque au-dessous de la tôle de la carrosserie d'au moins 3 mm d'épaisseur et d'au moins 20 cm <sup>2</sup> de surface.	The battery must be securely fixed and the positive terminal must be protected. The battery must be attached to the body using a metal support and two metal clamps with an insulating covering, fixed to the floor by nuts and bolts. For attaching these clamps, metallic bolts with a diameter of at least 10 mm must be used, and under each bolt, a counter plate at least 3 mm thick and with a surface of at least 20 cm <sup>2</sup> beneath the metal of the bodywork.
<b>8.21.6</b>	<b>Capacité</b>	<b>Capacity</b>
	20Ah. La tension maximale autorisée pour une batterie auxiliaire est de 16 volts.	20Ah. Maximum voltage allowed for an auxiliary battery is 16 Volts.
<b>ART. 9</b>	<b>SUSPENSION</b>	<b>SUSPENSION</b>
<b>9.1</b>	Les voitures doivent être équipées d'une suspension. Le principe de fonctionnement de type McPherson est obligatoire à l'avant et à l'arrière. L'utilisation de la suspension active est interdite. Les ressorts hélicoïdaux sont obligatoires. Le matériau des ressorts principaux et d'appoint doit être en acier allié.	Cars must be fitted with a sprung suspension. The McPherson type operating principle is obligatory at the front and at the rear. The use of active suspension is forbidden. Coil springs are compulsory. The material of the main and helper spring must be steel alloy.
<b>9.2</b>	<b>Essieu avant</b>	<b>Front axle</b>
	Les modifications de la coque (ou châssis) sont limitées : - Au renforcement des points d'ancrage existants - A l'ajout de matériau pour créer de nouveaux points d'ancrage - Aux modifications nécessaires pour fournir du jeu aux composants de suspension, aux arbres de transmission ainsi qu'à la roue et au pneu.	Modifications to the shell (or chassis) are limited to: - The reinforcement of the existing anchorage points - The addition of material for the creation of new anchorage points - The modifications necessary to provide clearance for suspension components, drive shafts, and wheel and tyre.
<b>9.2.1</b>	<b>Platine supérieure avant</b>	<b>Front upper plate</b>
	Seulement 1 platine supérieure de fixation des amortisseurs au châssis peut être déclarée.	Only 1 upper plate for the mounting of the shock absorbers to the chassis may be declared.
<b>9.2.2</b>	<b>Moyeux avant et arrière</b>	<b>FRONT AND REAR AXLES</b>
	Des moyeux avant et arrière peuvent être déclarés aux conditions suivantes : • Les 4 moyeux doivent être identiques. • Ils doivent être en acier	<b>Front and rear hubs</b> Front and rear hubs may be declared in the following conditions: • The 4 hubs must be identical. • They must be made from steel
<b>9.2.3</b>	<b>Porte-moyeux avant et arrière</b>	<b>Front and rear hub carriers</b>
	Des porte-moyeux avant et arrière peuvent être déclarés aux conditions suivantes : Les 4 porte-moyeux nus doivent être identiques. • Le poids minimum du porte-moyeu nu doit être de 5 kg et il doit être fabriqué en alliage d'aluminium. • Leur poids minimum est de 10 kg, ils sont équipés avec : - tous les supports fixes sur le porte-moyeu, incluant tous les boulons de fixation - moyeux et roulements - goujons de roues - la fixation de l'élément porteur (si elle ne fait pas partie du porte-moyeux nu) mais pas l'élément porteur lui-même • Le diamètre maximum de la bague intérieure des roulements est de 100 mm. • Au total, il est possible de déclarer des fixations et des cales de réglage comme suit : - 1 point d'ancrage de triangle inférieur (pivot) - 1 support de levier de direction (Les pièces droite et gauche peuvent être symétriques par rapport au plan XZ). - 1 point d'ancrage de biellette de parallélisme arrière	Front and rear hub carriers may be declared under the following conditions: The 4 bare hub carriers must be identical. • The minimum weight of the bare hub carrier must be 5 kg and it must be made in aluminium alloy. • The minimum weight is 10 kg, equipped with: - all the brackets which are fixed to the hub carrier, including all the fixation bolts - hubs and bearings - wheel studs - the fixation of the strut (if not part of the bare hub carrier), but not the strut itself • The maximum diameter of the bearing inner ring is 100 mm. • In total, it is possible to declare brackets and camber spacers as follows: - 1 lower wishbone pick-up point (kingpin) - 1 steering arm bracket (right and left parts may be symmetrical about the XZ plane). - 1 rear toe link pick-up point

- 2 fixation d'étrier de frein
- 2 fixation de l'élément porteur au porte-moyeu
- 1 type de cale de carrossage (la dimension permettant d'ajuster le carrossage peut varier)
- 2 brake caliper fixation
- 2 fixation of the strut to the hub carrier
- 1 type of camber spacer (the dimension which allows the adjustment of the camber may vary)

#### 9.2.4 Triangles avant et arrière

Au total, 2 triangles peuvent être déclarés.  
1 biellette de parallélisme arrière et son poids peuvent être déclarés.  
Le poids minimum de chaque assemblage complet (avec paliers) est de 3000 g

#### Front and rear wishbones

In total 2 wishbone may be declared.  
1 rear toe link and its weight to be declared.  
The minimum weight of each complete assembly (with bearings) is 3.000 g.

#### 9.2.5 Berceau avant

Un seul berceau avant peut être déclaré dans les conditions suivantes :

- Le nombre maximum de points d'ancrage à la coque est de 6
- La pièce doit être détachable (non soudée).
- Le berceau est exclusivement en acier
- Les passages de roues sont conformes à l'Art. 11.3.13.
- Deux points de fixation inférieurs maximum pour la suspension sont autorisés de chaque côté sur ce berceau.  
Ces points doivent se trouver sous l'axe de sortie du pont avant.

Pour une roue donnée, tous ces points de fixation doivent être situés du même côté que la roue par rapport à l'axe longitudinal de la voiture.

- Points de fixation de la suspension sur le berceau : tous les centres d'articulation doivent être inclus dans un cube de 40 mm de côté.
- La pièce de fixation sur la coque (c'est-à-dire écrou) peut être remplacée.
- Le poids minimum est de 12 kg.
- Le berceau doit être une seule pièce incluant tous les points de fixation.

Tous les éléments de suspension doivent être en matériau métallique.

Ils doivent être réalisés exclusivement avec les technologies de fabrication suivantes : tôles d'acier mécano soudées, tubes d'acier, matériau métallique usiné dans la masse.

Le chromage des bras de suspension en acier est interdit.

Il est permis de décaler les points de fixation du berceau, à condition que les points de fixation soient situés sur les longerons du châssis.

#### Front subframe

Only one front subframe may be declared under the following conditions:

- The maximum number of anchorage points to the body shell is 6
- The part must be detachable (not welded).
- The subframe is made exclusively from steel.
- The wheel arches must comply with Art. 11.3.13.
- A maximum two lower mounting points for the suspension are authorised on each side of this subframe.  
These points must be situated below the centreline of the front final drive outlet.

For a given wheel, all these mounting points must be situated on the same side as the wheel in relation to the longitudinal axis of the car.

- Suspension mounting points on the subframe: all pivot points must be included into a cube of 40 mm side.
- The fixing component on the bodyshell (i.e. nut) may be replaced.
- The minimum weight is 12 kg.
- The subframe must be one part including all the fixation points.

All suspension members must be made from a metallic material.

They must be made exclusively from the following manufacturing technologies: fabricated steel sheet, steel tubing, metallic material machined from mass.

Chromium plating of steel suspension members is forbidden.

Moving the anchorage points of the subframe is allowed, provided that the fixing points are located on the chassis rails.

#### 9.3 Essieu arrière

La suspension arrière de la voiture doit être uniquement de type McPherson

#### Rear axle

The type of rear suspension of the car must be McPherson only.

#### 9.3.1 Berceau arrière

La modification des longerons est possible dans la zone autorisée par le Dessin 279E-1 : 400 x 200 mm par rapport à l'axe des roues arrière.

Il est également autorisé de monter un berceau sur la coque, mais les points d'ancrage sont limités à six maximum et ces points doivent être situés dans la zone autorisée par le Dessin 279E-1 : 400 x 200 mm par rapport à l'axe des roues arrière.

Un seul berceau arrière peut être déclaré.

- Le berceau arrière doit être démontable.
- Trois points maximum de fixation inférieurs de la suspension sont autorisés de chaque côté sur ce berceau, mais ces points doivent se trouver sous l'axe de sortie du pont.
- Points de fixation de la suspension sur le berceau : tous les centres d'articulation doivent être inclus dans un cube de 40 mm de côté.

En outre, un point supérieur de fixation de la suspension à la coque est autorisé, mais il doit être en toutes circonstances au-dessus du haut de la jante de la roue.

Seulement 1 platine supérieure de fixation des amortisseurs arrière au châssis peut être déclarée.

Pour une roue donnée, ces quatre points de fixation doivent être situés du même côté que la roue par rapport à l'axe longitudinal de la voiture.

#### Rear subframe

It is possible to modify the side members within the area authorised by Drawing 279E-1 : 400 x 200 mm in relation to the centreline of the rear wheels.

It is also authorised to mount a rear subframe onto the shell, but there must be a maximum of six mounting points, and these points must be situated in the area authorised by Drawing 279E-1 : 400 x 200 mm in relation to the centreline of the rear wheels.

Only one rear subframe can be declared.

- The rear subframe must be removable.
- A maximum of three lower mounting points for the suspension are authorised on each side of this subframe, but these points must be situated below the centreline of the final drive outlet.
- Suspension mounting points on the subframe: all pivot points must be included into a cube of 40 mm side.

One upper mounting point attaching the suspension to the shell is also authorised, but under all circumstances it must be situated above the top of the wheel rim.

Only 1 upper plate for the mounting of the rear shock absorbers to the chassis may be declared.

For a given wheel, these four mounting points must be situated on the same side as the wheel in relation to the longitudinal axis of the car.

Voir le Dessin 279E-1 pour les modifications possibles de la coque (aucune ouverture n'est autorisée dans la zone définie par le Dessin 279E-1).

- Tous les points d'ancrages supplémentaires sur la coque doivent être renforcés pour qu'ils puissent résister en toutes circonstances aux charges induites par les modifications de suspension, indépendamment de l'armature de sécurité.
- Le poids minimum est de 12 kg.
- Le berceau doit être une seule pièce incluant tous les points de fixation.
- Le berceau est exclusivement en acier.

#### 9.4 Systèmes de barres anti-roulis avant et arrière

Elles doivent respecter ce qui suit :

- Leur mode de fonctionnement doit être exclusivement mécanique
- Les barres anti-roulis et leurs biellettes doivent être constituées de matériau métallique.
- En aucun cas, les barres anti-roulis ne doivent être connectées entre elles.
- Les barres anti-roulis peuvent être supprimées ou déconnectées.

Les éléments suivants peuvent être déclarés :

##### Systèmes de barres anti-roulis avant et arrière

- 6 dimensions au total sont autorisées.
- Les barres anti-roulis doivent être constituées d'alliage à base de fer.
- Les barres anti-roulis ne doivent pas être ajustables depuis l'habitacle.
- Les barres anti-roulis à section creuse ou les barres anti-roulis pleines sont autorisées.
- Les biellettes de la barre anti-roulis doivent être déclarées.

#### 9.5 Amortisseurs

Un seul amortisseur par roue est autorisé.

Les systèmes d'amortisseur à inertie sont interdits.

La vérification du principe de fonctionnement des amortisseurs doit être effectuée de la façon suivante :

Une fois les ressorts démontés, le véhicule doit s'affaisser jusqu'aux butées de fin de course en moins de 5 minutes.

Les amortisseurs à gaz sont considérés à l'égard de leur principe de fonctionnement comme des amortisseurs hydrauliques.

Réserves de fluide pour les amortisseurs : interdit dans l'habitacle et dans le coffre.

Un limiteur de débattement peut être ajouté.

Un seul câble par roue est autorisé et sa seule fonction doit être de limiter la course de la roue lorsque l'amortisseur est en position de détente.

Interdit :

- Fluide d'une densité supérieure à 1 g/cm<sup>3</sup>.
  - Réglage depuis l'habitacle.
  - Toute interconnexion, de quelque nature que ce soit (les amortisseurs doivent être indépendants les uns des autres).
  - Systèmes de refroidissement par eau.
- Quel que soit le type d'amortisseur, l'utilisation de roulements à bille à guidage linéaire est interdite.

Limiteur de débattement extérieur : Tous les amortisseurs doivent être équipés d'un limiteur de débattement extérieur en matériau non compressible (entre la jambe de force McPherson et la coupelle de ressort supérieure), il doit être en contact avec la partie supérieure de la jambe de force McPherson lorsque la position de compression maximale est atteinte (voir article débattement)

La course de l'amortisseur de la jambe de force McPherson est limitée à 280 mm.

See Drawing 279E-1 for the possible modifications of the shell (no opening is authorised in the zone defined by Drawing 279E-1).

- All the additional mounting points on the shell must be reinforced so that, under all circumstances, they can withstand the loads caused by the modifications to the suspension, independently of the safety cage.

- The minimum weight is 12 kg.

- The subframe must be one part including all the fixation points.

- The subframe is made exclusively from steel.

#### Front and rear antiroll bars systems

They must respect the following:

- Their operating principle must be solely mechanical.
- The antiroll bars and their links must be made from metallic material.

- Under no circumstances may the antiroll bars be connected to one another.

- The antiroll bars may be removed or disconnected.

The following parts may be declared:

##### Front and Rear antiroll bar systems

- 6 dimensions in total are authorised.

- The antiroll bars must be made from iron-based alloy.

- The antiroll bars must not be adjustable from the cockpit.

- Hollow section antiroll bars or solid antiroll bars are permitted.

- The antiroll bar links must be declared.

#### Shock absorbers

Only one shock absorber per wheel is authorised.

Inertia shock absorber systems are prohibited.

The checking of the operating principle of the shock absorbers must be carried out as follows :

Once the springs are removed, the vehicle must sink down to the bump stops in less than 5 minutes.

With regard to their principle of operation, gas-filled shock absorbers are considered as hydraulic shock absorbers.

Fluid reserves for shock absorbers: Forbidden in the cockpit and in the boot.

A suspension travel limiter may be added.

Only one cable per wheel is allowed, and its sole function must be to limit the travel of the wheel when the shock absorber is not compressed.

Forbidden:

- Fluid with a density over 1 g/cm<sup>3</sup>.

- Adjustment from the cockpit.

- Any interconnection, whatever its kind (shock absorbers must be independent from one another).

- Water cooling systems.

Whatever the type of the shock absorbers, the use of ball or roller bearings with linear guidance is prohibited.

External bump travel limiter: All dampers must be fitted with an external bump travel limiter in non compressible material (between McPherson strut and top spring seat), it must be in contact with the top of the McPherson strut assembly when the fully closed position is reached (see article suspension travel)

McPherson Strut shock absorber travel is limited to 280mm.



La procédure de contrôle est la suivante :

- a) La voiture doit être montée sur chandelles avec les ressorts de suspension démontés.
- b) Limiteur de débattement extérieur : Voir article ci-dessus.
- c) La course de l'amortisseur est mesurée directement entre le haut de la jambe de force McPherson et le limiteur de débattement extérieur.
- d) Les butées mécaniques doivent être retirées.

The checking procedure is as follows:

- a) The car must be on stands with the suspension springs dismantled.
- b) External bump travel limiter: see article above.
- c) The shock absorber travel is directly measured between the top of the McPherson strut and the external travel limiter.
- d) Mechanical bump stops must be removed.

### 9.5.1 Amortisseurs avant et arrière

#### Chapelle d'amortisseur

Dans le cadre de la liberté du passage de roue il est possible de recréer une chapelle d'amortisseur pour permettre l'ancrage des suspensions.

Le diamètre maximum au sommet est de 170 mm, conformément au Dessin 279E-6.

La chapelle arrière doit être située à l'intérieur des limites définies par le Dessin 279E-1.

#### Amortisseurs

Des amortisseurs peuvent être déclarés aux conditions suivantes :

- Les pièces internes des amortisseurs doivent être vendues dans un réseau de distributeurs.
- Le diamètre interne maximum de tous les Uniballs est de 32 mm.
- Les dimensions des amortisseurs sont libres.
- 1 amortisseur avant peut être déclaré.
- 1 amortisseur arrière peut être déclaré.
- 1 élément porteur avant McPherson peut être déclaré (Les pièces droite et gauche peuvent être symétriques par rapport au plan XZ).
- 1 élément porteur arrière McPherson peut être déclaré (Les pièces droite et gauche peuvent être symétriques par rapport au plan XZ).
- Les paliers lisses sont obligatoires.

#### Amortisseurs de type McPherson

Ils doivent être déclarés.

Le diamètre interne maximum de la rotule supérieure est de 32 mm.

### Front and rear shock absorbers

#### Shock absorber turret

Within the context of freedom for the wheel arch it is possible to recreate a shock absorber turret to allow the mounting of the suspensions.

The maximum diameter at the top is 170 mm, in accordance with Drawing 279E-6.

The rear turret must be located within the limits defined in Drawing 279E-1.

#### Shock absorbers

Shock absorbers may be declared in the following conditions:

- The shock absorber internal parts must be sold in a distributors' network.
- The maximum internal diameter of all the Uniballs is 32 mm.
- The dimensions of the shock absorbers are free.
- 1 shock absorber front may be declared
- 1 shock absorber rear may be declared
- 1 McPherson strut front may be declared (right and left parts may be symmetrical about the XZ plane).
- 1 McPherson strut rear may be declared (right and left parts may be symmetrical about the XZ plane).
- Plain bearing are mandatory.

#### McPherson type shock absorbers

They must be declared.

The maximum internal diameter of the upper ball joint is 32 mm.

## ART. 10 TRAIN ROULANT

### 10.1 Roues et pneumatiques

#### 10.1.1 Roues

La roue complète (voile + jante + pneu gonflé) doit à tout moment entrer dans un gabarit en "U" dont les branches sont distantes de 250 mm, la mesure étant effectuée sur une partie non chargée du pneu.

Le diamètre de la jante est libre mais ne doit pas dépasser 18".

En aucun cas, l'ensemble "jantes / pneus" ne peut dépasser un diamètre de 650 mm.

- Méthode de production et matériau autorisés pour les jantes :
  - Aluminium coulé et forgé
  - Magnésium coulé et forgé
- Le poids minimum d'une jante est de :
  - 7.5 kg

#### 10.2 Pneumatiques

Les pneus slicks sont interdits.

Les pneus suivants (taux d'entaillage inférieur à 25%) sont définis comme "pneus pour temps sec" :

Les pneus sculptés sont acceptés sur la base d'un dessin de la sculpture homologué par la FIA.

Cette sculpture doit être moulée.

Pour les pneumatiques ayant un taux d'entaillage supérieur à 25%, le dessin est libre.

Le taux d'entaillage est calculé suivant le règlement suivant :

#### 10.2.1 Définition de la surface de contrôle

Bande de roulement d'une largeur de 170 mm (85 mm de part et d'autre de l'axe du pneu) et d'une circonférence de 140 mm.

Dans cette zone, la surface occupée par des rainures d'au moins 2 mm de largeur doit occuper au minimum 17% de la surface totale.

## RUNNING GEAR

### Wheels and tyres

#### Wheels

The complete wheel (flange + rim + inflated tyre) must always fit inside a U-shaped gauge of which the extremities are 250 mm apart, the measurement to be made on an unloaded part of the tyre.

The diameter of the rim is free but may not exceed 18".

Under no circumstances may the "rims / tyres" assembly exceed a diameter of 650 mm.

- Permitted rim material and production method:
  - Cast and forged aluminium
  - Cast and forged magnesium
- The minimum weight of a rim is:
  - 7.5 kg

#### Tyres

Slick tyres are prohibited.

The following tyres (grooving rate of less than 25%) are defined as "dry weather tyres" :

Grooved tyres are authorised on the basis of a tread pattern design homologated by the FIA.

This tread pattern must be moulded.

For tyres with a grooving rate of over 25%, the design is free.

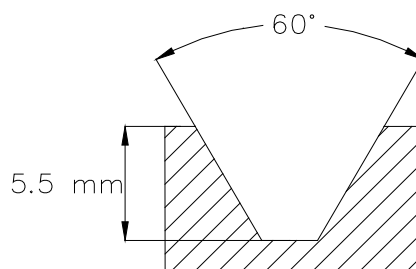
The grooving rate is calculated in accordance with the following rule:

#### Definition of the control surface

Tread pattern with a width of 170 mm (85 mm each side of the tyre centreline) and a circumference of 140 mm.

In this area, the surface taken up by grooves at least 2 mm wide must occupy at least 17% of the total surface.

Pour les pneumatiques moulés, lorsqu'ils sont neufs, la profondeur des rainures doit être de 5.5 mm minimum (voir Dessin 279-5). The depth of the grooves must be at least 5.5 mm for moulded tyres when new (see Drawing 279-5).



279-5

	Largeur x longueur Width x length	Surface Surface	Taux de 25% 25% Rate
9.5"	180x140	25 200	6 300
9"	170x140	23 800	5 950
8.5"	161x140	22 540	5 635
8"	148x140	20 720	5 180
7.5"	142x140	19 880	4 970
7"	133x140	18 620	4 655
6.5"	124x140	17 360	4 340

- 10.2.2** La somme de la largeur des rainures rencontrées par une ligne de circonférence dans la zone décrite ci-dessus doit être de 4 mm minimum. The sum of the width of the grooves encountered by a circumferential line in the area described above must be at least 4 mm.
- 10.2.3** La somme de la largeur des sillons rencontrés par une ligne radiale doit être de 16 mm minimum. The sum of the width of the grooves encountered by a radial line must be at least 16 mm.
- 10.2.4** Les pavés et les lamelles doivent être considérés comme faisant partie de la bande de roulement s'ils sont inférieurs à 2 mm. The bridge blocks and sipes must be considered as part of the tread pattern if they are less than 2 mm.
- 10.2.5** Au moins 2 lignes de circonférence / Largeur totale minimum des lignes de circonférence = 12 mm. At least 2 circumferential lines / Minimum total width of circumferential lines = 12 mm.
- 10.2.6** Le découpage à la main n'est pas autorisé. Hand-cutting is not authorised.
- 10.2.7** A tout moment de la course, la profondeur des rainures doit être de 1 mm minimum quel que soit le type de pneumatiques utilisés et doit couvrir au minimum 75% de la surface. The tyre manufacturer must provide visible control marks. The tyre manufacturer must provide visible control marks.
- 10.2.8** **Roues de secours** **Spare wheels**  
Interdites. Prohibited.
- 10.3** **Freins** **Brakes**  
Libres, mais doivent être conformes à l'Article 253-4. Free, but must comply with Article 253-4.  
L'alliage de titane est autorisé pour les pistons et les inserts de fixation. Titanium alloy is permitted for pistons and fixings inserts.  
Les disques de freins doivent être faits d'alliage à base de fer. Brake discs must be made from iron-based alloy.  
Les canalisations de freins doivent être conformes à l'Article 253-3. Brake lines must comply with Article 253-3.  
Un système de frein à main hydraulique est autorisé ; il doit être efficace et agir simultanément sur les deux roues avant ou les deux roues arrière. A hydraulic handbrake system is authorised; it must be efficient and simultaneously control the two front wheels or the two rear wheels.  
Frein de parking Parking brake  
Obligatoire ; il doit être efficace et agir simultanément sur les deux roues avant ou les deux roues arrière. Obligatory; it must be efficient and simultaneously control the two front wheels or the two rear wheels.
- 10.3.1** **Réservoirs de liquide de frein** **Brake fluid tanks**  
Si dans l'habitacle, ils doivent être fixés solidement et recouverts d'une protection étanche aux liquides et aux flammes ou être fabriqués à partir d'un matériau métallique. If inside the cockpit, they must be securely fastened and be protected by a leak-proof and flameproof cover or must be made out of metallic material.

<b>10.4</b>	<p><b>Système et circuit de freinage</b></p> <p><b>Régulateur</b> Un régulateur / limiteur de pression avant / arrière peut être déclaré.</p> <p><b>Etriers avant et arrière</b> Il est possible de déclarer un seul étrier (pour avant et arrière) aux conditions suivantes :</p> <ul style="list-style-type: none"> <li>• Il doit provenir d'un catalogue de grande production ou d'un catalogue de pièces de compétition.</li> <li>• 4 pistons maximum.</li> <li>• Les étriers droit et gauche peuvent être symétriques par rapport au plan XZ (Dessin 279E-5).</li> </ul> <p>Un dispositif destiné à protéger l'étrier des projections de pierres peut être autorisé.</p> <p><b>Disques avant</b> Il est possible de déclarer les disques avant aux conditions suivantes :</p> <ul style="list-style-type: none"> <li>• Les disques avant doivent provenir d'un catalogue de grande production ou d'un catalogue de pièces de compétition.</li> <li>• Diamètre maximum 355 mm et diamètre minimum 300 mm, épaisseur minimum 28 mm.</li> </ul> <p><b>Disques arrière</b> Il est possible de déclarer les disques arrière aux conditions suivantes :</p> <ul style="list-style-type: none"> <li>• Les disques arrière doivent provenir d'un catalogue de grande production ou d'un catalogue de pièces de compétition.</li> <li>• Diamètre maximum 355 mm et diamètre minimum 300 mm, épaisseur minimum 28 mm.</li> </ul> <p>Un dispositif destiné à protéger les disques de freins des projections de pierres peut être autorisé.</p>	<p><b>Braking system and circuit</b></p> <p><b>Regulator</b> A front / rear pressure regulator / limiter may be declared.</p> <p><b>Front and rear callipers</b> It is possible to declare only one calliper (for both front and rear) in the following conditions:</p> <ul style="list-style-type: none"> <li>• It must come from a large scale production catalogue or from a competition parts catalogue.</li> <li>• 4 pistons maximum.</li> <li>• Right and left callipers may be symmetrical about plane XZ (Drawing 279E-5).</li> </ul> <p>A device to protect the brake calliper from flying stones may be permitted.</p> <p><b>Front discs</b> It is possible to declare front discs in the following conditions:</p> <ul style="list-style-type: none"> <li>• The front discs must come from a large scale production catalogue or from a competition parts catalogue.</li> <li>• Maximum diameter 355 mm and minimum diameter 300 mm, minimum thickness 28mm.</li> </ul> <p><b>Rear discs</b> It is possible to declare rear discs in the following conditions:</p> <ul style="list-style-type: none"> <li>• The rear discs must come from a large scale production catalogue or from a competition parts catalogue.</li> <li>• Maximum diameter 355 mm and minimum diameter 300 mm, minimum thickness 28mm.</li> </ul> <p>A device to protect the brake discs from flying stones may be permitted.</p>
<b>10.5</b>	<p><b>Direction</b></p> <p>Système de direction et sa position - voir Article 10.5.2. Seule une liaison mécanique directe entre le volant et les roues directrices est autorisée.</p> <p>La colonne de direction doit comporter un dispositif de rétraction en cas de choc, provenant d'un véhicule de série.</p> <p>La direction à quatre roues est interdite.</p>	<p><b>Steering</b></p> <p>The steering system and its position - see Article 10.5.2. Only a direct mechanical linkage between the steering wheel and the steered wheels is permitted.</p> <p>The steering column must be fitted with a retractable device in case of impact, coming from a series vehicle.</p> <p>Four-wheel steering is forbidden.</p>
<b>10.5.1</b>	<p><b>Colonne de direction</b></p> <p>Libre mais elle doit être équipée d'un dispositif d'absorption d'énergie de série.</p> <p>Le système de réglage doit être verrouillé et doit être débloqué uniquement avec des outils.</p> <p>Tout système de blocage pour le dispositif antivol est interdit.</p> <p>Le volant doit être démontable de la colonne de direction par un mécanisme de déverrouillage rapide. Ce mécanisme doit être un moyeu concentrique à l'axe du volant, de couleur jaune et installé sur la colonne de direction derrière le volant. Le déverrouillage doit s'opérer en tirant sur le moyeu suivant l'axe du volant.</p>	<p><b>Steering column</b></p> <p>Free, but it must be fitted with a series-produced energy absorbing device.</p> <p>The adjusting system must be locked and must be unlocked only with tools.</p> <p>Any locking system for the anti-theft device is forbidden.</p> <p>The steering wheel must be removable from the steering column through a quick release mechanism. This mechanism must consist of a flange concentric to the steering wheel axis, coloured yellow and installed on the steering column behind the steering wheel. The release must be operated by pulling the flange along the steering wheel axis.</p>
<b>10.5.2</b>	<p><b>Système de direction</b></p> <p><b>Mécanisme de direction (carter et crémaillère)</b> Si une nouvelle crémaillère de direction est déclarée, il est possible de modifier la carrosserie pour permettre le passage de la colonne de direction.</p> <p>Cette modification n'est autorisée que si elle n'est pas en contradiction avec d'autres points du présent règlement.</p> <p>Il est possible déclarée une nouvelle crémaillère avec des rapports libres et constants aux conditions suivantes :</p> <ul style="list-style-type: none"> <li>• Le poids doit être au minimum de 5 kg.</li> </ul> <p>Ceci doit inclure : barreau de crémaillère, boîtier de direction assistée, valve et son carter, les fixations du carter de valve de direction, les canalisations haute pression entre la valve de direction et la pompe de direction assistée, mais pas les biellettes de direction.</p> <ul style="list-style-type: none"> <li>• Le barreau de crémaillère doit être : <ul style="list-style-type: none"> <li>- plein : aucun barreau de crémaillère creux, diamètre minimum de 28 mm.</li> </ul> </li> </ul>	<p><b>Steering system</b></p> <p><b>Steering mechanism (housing and rack)</b> If a new steering rack is declared, it is possible to modify the bodywork to allow the passage of the steering column.</p> <p>This modification is authorised only if it is not in contradiction with other points of the present regulations.</p> <p>It is possible to declare a new steering rack with free and constant ratio under the following conditions:</p> <ul style="list-style-type: none"> <li>• The weight must be minimum 5 kg.</li> </ul> <p>This must include: Rack bar, power steering casing, valve and valve housing, fittings on the valve housing, high pressure fluid lines between the valve housing and power steering casing, but not the steering rods.</p> <ul style="list-style-type: none"> <li>• The rack bar must be either: <ul style="list-style-type: none"> <li>- solid: no hollow rack bars, minimum diameter of 28 mm.</li> </ul> </li> </ul>

Un trou fileté (maximum M16 mm) d'une profondeur maximale de 40 mm est autorisé à chaque extrémité du barreau de crémaillère.

A threaded bore (maximum M16 mm) of a maximum depth of 40 mm is permitted at both ends of the rack bar.

Le matériau du barreau de crémaillère doit être similaire à ceux utilisés pour la production de série, (Rp0.2 < 1000 N/mm<sup>2</sup>) tel que : Cm35 ou C45 ou 16NiCrMo12.

The rack bar material must be similar as the ones used in standard production, (Rp0.2 < 1000 N/mm<sup>2</sup>) such as: Cm35 or C45 or 16NiCrMo12.

ou provenir d'un modèle d'automobile d'un constructeur produit à plus de 2500 exemplaires.

or come from a model of automobile of a manufacturer produced in a quantity of more than 2500 units.

Dans ce cas, il est autorisé de réduire la longueur, de recréer un filetage pour la fixation de l'extrémité de la biellette de direction à l'endroit où le barreau est coupé, et de modifier localement le diamètre extérieur du barreau uniquement pour monter le piston.

In this case, it is permitted to reduce the bar length, to recreate a thread for the steering rod end fixing where the bar is cut and to modify locally the rack bar outer diameter only in order to fit the piston.

- Le boîtier de crémaillère doit :
  - être une fonderie d'Al  
L'épaisseur minimum du boîtier de crémaillère est de 5 mm.  
L'épaisseur peut être réduite très localement afin d'éviter les proximités.
  - ou provenir d'un modèle d'automobile d'un constructeur produit à plus de 2500 exemplaires.

- The rack casing must:
  - either be an Al casting  
Minimum thickness of rack casing is 5 mm.  
Thickness may be reduced very locally in order to avoid proximity.
  - or come from a model of automobile of a manufacturer produced in a quantity of more than 2500 units.

Les seules modifications autorisées sont :

The only modifications permitted are:

- Modification ou ajout de supports de barreau de crémaillère aux extrémités du carter.
- Modification pour la fixation du carter sur le berceau.
- Sa position peut être modifiée par rapport à la voiture de série.

- Modification or addition of rack bar supports on both ends of the casing.
- Modification for fixing the casing to the subframe.
- Its position may be modified relative to the series car.

#### Assistance de direction – Pompe hydraulique / électro-hydraulique

#### Power steering - Hydraulic / electro-hydraulic Pump

Il est possible de déclarer une nouvelle pompe de direction si elle provient :

It is possible to declare a new steering pump if it comes either:

- d'un modèle d'automobile d'un constructeur produit à plus de 2500 exemplaires.  
La pompe de direction peut être modifiée pour obtenir un débit et une pression plus élevés.

- from a model of automobile of a manufacturer produced in a quantity of more than 2500 units.  
The steering pump may be modified to reach higher flow and pressure.

Ou,

Or,

- d'un catalogue automobile ou industriel largement diffusé.

- from a widely distributed automotive or industrial catalogue.

#### Assistance de direction électrique

#### Electric power steering

Un système de direction assistée contrôlée électroniquement est autorisé (tension maximale de fonctionnement : 48V).

An electronically controlled power steering system is allowed (maximum operating voltage: 48V).

Il doit provenir :

It must come either:

- d'un modèle d'automobile d'un constructeur produit à plus de 2500 exemplaires.

- from a model of automobile of a manufacturer produced in a quantity of more than 2500 units.

Ou,

Or,

- d'un catalogue automobile ou industriel largement diffusé.

- from a widely distributed automotive or industrial catalogue.

Un tel système ne doit pas avoir d'autre fonction que celle de réduire l'effort physique nécessaire pour diriger la voiture.

Such a system must have no other function than that of reducing the physical effort required to steer the car.

#### Assistance de direction - Réservoir

#### Power steering - Tank

Il est permis d'utiliser :

It is permitted to use:

- Un réservoir de direction s'il provient d'un modèle d'automobile d'un constructeur produit à plus de 2500 exemplaires
- Ou un réservoir de direction en alliage d'aluminium.

- A steering tank if it comes from a model of automobile of a manufacturer produced in a quantity of more than 2500 units
- Or a steering tank in aluminium alloy.

#### Assistance de direction - Dispositif de refroidissement

#### Power steering - Cooling device

Les radiateurs d'huile, ainsi qu'un système de circulation d'huile ne générant pas de pression, peuvent être déclarés.

The oil radiators, as well as a system for circulating the oil without generating pressure, may be declared.

#### Biellettes de direction

#### Steering rods

1 biellette de direction et son poids, incluant la rotule de crémaillère et les pièces de liaison peuvent être déclarés.

1 steering rod and its weight, incl. steering joint and the connecting parts to be declared.

- Ils doivent être constitués d'alliage à base de fer.

- They must be made from iron-based alloy.

ART. 11	CARROSSERIE – CHÂSSIS	BODYWORK – CHASSIS
11.1	Intérieur	Interior
11.1.2	Planche de bord	Dashboard
	Le matériau du tableau de bord est libre mais la forme générale du modèle d'origine doit être conservée. Dans le seul but d'améliorer la visibilité vers l'avant, la hauteur du ou des bossages de la planche de bord peut être diminuée de 50 mm maximum sur une largeur maximale de 400 mm. L'ouverture résultante doit être obturée.	The material of the dashboard is free, but the general shape of the original model must remain unchanged. With the sole object of improving forward visibility, the height of the dashboard hump(s) may be reduced by 50 mm maximum over a maximum width of 400 mm. The resulting opening must be closed.

Le tableau de bord ne doit pas comporter d'angles qui fassent saillie. The dashboard must have no protruding angles.

Les points d'ancrage peuvent être modifiés dans le seul but d'installer l'arceau de sécurité. The anchorage points may be modified for the sole purpose of installing the safety rollbar.

#### 11.1.3 Garnitures de planche de bord / Console centrale

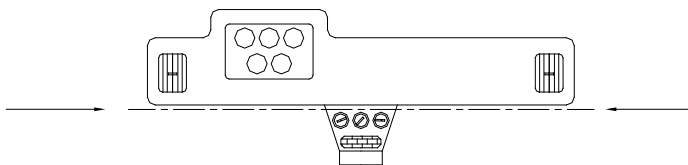
Les garnitures situées en dessous de celui-ci et n'en faisant pas partie peuvent être enlevées.

Il est permis de retirer la partie de la console centrale conformément au Dessin 279-6.

#### Dashboard trims / Centre console

The trimmings situated below the dashboard and which are not a part of it may be removed.

It is permitted to remove the part of the centre console according to Drawing 279-6.



279-6

#### 11.1.4 Pédalier

Il doit être conforme à l'Article 253.4.

#### Pedal box

Must comply with Article 253.4.

#### 11.1.5 Refroidissement de l'habitacle

Le dispositif de chauffage peut être retiré.

Il est permis d'installer un ou deux toit(s) ouvrant(s) dans le toit de la voiture, dans les conditions suivantes :

- Hauteur maximale 100 mm
- Déplacement dans le premier tiers du toit
- Largeur maximale totale 500 mm
- Dépassement par rapport au bord supérieur du pare-brise limité à 50 mm.

#### Cooling of the cockpit

The heating system may be removed.

It is permitted to install one or two roof vent(s) on the roof of the car, in the following conditions:

- Total maximum height 100 mm
- Movement within the first third of the roof
- Maximum total width 500 mm
- Overhang in relation to the upper edge of the windscreen limited to 50 mm.

#### 11.2 Carrosserie

#### Bodywork

##### 11.2.1 Extérieur

##### Exterior

La carrosserie d'origine doit être conservée, sauf pour ce qui concerne les ailes et les dispositifs aérodynamiques admis.

Les joncs, baguettes, etc. peuvent être enlevés.

Les lignes de séparation entre les panneaux de carrosserie doivent rester identiques à celles de la carrosserie d'origine, sauf sur les surfaces qui peuvent être explicitement différentes de celles d'origine.

The original bodywork must be retained, except as concerns the fenders and the aerodynamic devices allowed.

Trim strips, mouldings, etc. may be removed.

The split lines between bodywork panels must remain as on the original bodywork, except over those surfaces that may explicitly be different from the original.

##### 11.2.2 Vitrages

##### Glazing

###### Pare-brise

Le pare-brise doit être en verre feuilleté ou en polycarbonate ou en PMMA assurant la même transparence que le verre d'origine.

S'il est en polycarbonate ou PMMA, l'épaisseur de celui-ci ne doit pas être inférieure à 4.75 mm.

###### Windscreen

The windscreen must be of laminated glass or of a polycarbonate or PMMA ensuring the same transparency as the original glass.

If of polycarbonate or PMMA, the thickness must not be less than 4.75 mm.

Les pare-brises en verre teinté ne sont autorisés que s'ils sont d'origine pour la voiture en question.

Tinted glass windscreens are only permitted if they are original for this car.

Les pare-brises en verre feuilleté comportant des impacts ou des fêlures qui gênent sérieusement la visibilité ou qui les rendent susceptibles de se casser davantage pendant la compétition ne seront pas acceptés.

L'ajout d'un maximum de 6 films de protection transparents sur sa face externe est autorisé.

Windscreens which are damaged to such an extent that visibility is seriously impaired or that there is a likelihood of their breaking further during the competition will be rejected.

The addition of a maximum of 6 protective transparent films on its external face is permitted.

Un système de désembuage du pare-brise est obligatoire.

Les pare-brises chauffants sont autorisés.

Le dispositif de désembuage ne peut être monté que sous le tableau de bord.

A windscreen demister system is compulsory.

Heated windscreens are permitted.

Demister blower can only be mounted under the dashboard.

Les autocollants et pulvérisations ne sont pas autorisés, sauf ceux permis par le Code Sportif [Article 16.7](#).

Stickers and spraying are not allowed, except those authorised by the Sporting Code [Article 16.7](#).

**Vitres latérales et arrière**

Le verre doit être remplacé par du polycarbonate ou du PMMA assurant la même transparence que le verre d'origine (épaisseur minimale 3.8 mm).

Les vitres latérales doivent être démontables sans utiliser d'outils.

Les vitres latérales des portes du pilote et du copilote doivent comporter une fenêtre coulissante. L'ouverture doit être au minimum de 130 x 130 mm et au maximum de 150 x 150 mm.

Un cadre peut être ajouté à la porte si elle en est dépourvue d'origine.

**Lève-glace**

Il est permis de remplacer un lève-glace électrique par un lève-glace manuel ou par un dispositif qui bloque la glace en position fermée.

Une vitre arrière pivotante peut être remplacée par une vitre fixe.

Dans le cas des voitures à 4 ou 5 portes, le mécanisme de lève-glace des vitres arrière peut être remplacé par un dispositif destiné à bloquer les vitres arrière en position fermée.

Les pare-brises synthétiques ne doivent pas être teintés.

**11.2.3 Balais, moteur et mécanisme d'essuie-glace (pare-brise)**

Les essuie-glaces sont libres, mais il doit en exister au moins un en état de fonctionner.

Le montage d'un réservoir de lave-glace additionnel ou de plus grande capacité est autorisé. Ce réservoir doit être strictement réservé au nettoyage du pare-brise.

**11.2.4 Garniture inférieure de pare-brise**

La garniture inférieure de pare-brise peut être modifiée aux conditions suivantes :

- Matériau : Composite autorisé
- La forme générale de la pièce de série ainsi que l'aspect de la pièce de série doivent être conservés.
- Elle doit être montée à la position d'origine
- Aucune ouverture ne peut être ajoutée, sauf pour installer le mécanisme d'essuie-glace et accéder aux platines supérieures de suspension avant sans démonter les essuie-glaces.
- Des fixations supplémentaires peuvent être ajoutées pour son montage sur la coque
- Installer le coupe-circuit général et la commande d'extincteur
- Installer des connecteurs de téléchargement de données
- Percer des trous de drainage

**11.2.5 Rétroviseurs**

Rétroviseurs extérieurs :

Nombre : 2 (gauche et droit)

Chaque rétroviseur doit avoir une surface réfléchissante d'au moins 90 cm<sup>2</sup>.

Matériau composite autorisé.

Une découpe (max. 25 cm<sup>2</sup>) est autorisée pour la ventilation de l'habitacle.

Rétroviseur intérieur :

Nombre : 1

**11.2.6 Capot moteur**

Matériau : Composite autorisé.

Forme de la surface extérieure inchangée par rapport à la voiture d'origine.

Forme de la surface intérieure libre à condition qu'elle ne dépasse pas la surface extérieure de plus de 50 mm vers l'intérieur.

Des ouvertures peuvent être effectuées jusqu'à une surface totale maximale de 1050 cm<sup>2</sup>, y compris toute ouverture d'origine.

Les ouvertures doivent être munies d'un grillage avec mailles de 10 mm de côté maximum.

Des enjoliveurs peuvent être ajoutés aux ouvertures à condition qu'ils ne dépassent pas la surface extérieure de plus de 15 mm vers l'extérieur et de plus de 50 mm vers l'intérieur.

Les enjoliveurs ne sont pas pris en compte pour calculer la surface totale maximale des ouvertures.

Au moins deux attaches de sécurité doivent être installées.

Nombre minimum de points de fixation à la coque = 4.

**Side and rear windows**

Glass must be replaced with polycarbonate or PMMA ensuring the same transparency as the original glass (minimum thickness 3.8 mm).

It must be possible for the side windows to be removed without the use of tools.

A sliding window in the side windows of the driver's and co-driver's doors must be fitted. The opening must be a minimum of 130 mm x 130 mm and a maximum of 150 mm x 150 mm.

A frame may be added to the door if it is originally frameless.

**Window lifts**

It is permitted to replace an electric window lift with a manual lift, or with a device that locks the window in the closed position.

A pivoted rear window may be replaced with a fixed one.

In the case of cars with 4 or 5 doors, the lift mechanism for the rear windows may be replaced with a device that locks the rear windows in the closed position.

Synthetic windscreens must not be tinted.

**Windscreen wipers, motor and mechanism**

Windscreen wipers are free, but there must be at least one in working order.

The fitting of an additional windscreen washer tank or of one with a greater capacity is authorised. This tank must be strictly reserved for the cleaning of the windscreen.

**Windscreen lower trim**

The windscreen lower trim may be modified on the following conditions:

- Material : Composite authorised
- The general shape and the appearance of the series part must remain unchanged.
- It must be mounted on the original position
- No opening may be added, except for fitting of the windscreen wiper mechanism and for accessing the front upper suspension plates without removing the wipers.
- Additional fixings may be added for its mounting on the bodyshell
- Fitting a general master switch and an extinguisher switch
- Fitting data downloading ports
- The drilling of drain holes

**Rear view mirrors**

External rear-view mirrors:

Number: 2 (left and right)

Each rear-view mirror must have a reflecting surface of at least 90 cm<sup>2</sup>.

Composite material authorised.

A cut-out (max. 25 cm<sup>2</sup>) is authorised for cockpit ventilation.

Internal rear-view mirror:

Number: 1

**Engine bonnet**

Material: Composite authorised.

Outer surface shape unchanged from the original car.

Inner surface shape free provided that it does not protrude from the outer surface more than 50 mm inwards.

Openings may be made up to a maximum total surface of 1050 cm<sup>2</sup>, including any original opening.

The openings must be fitted with wire netting with a mesh of maximum 10 mm.

Removable trims can be added to the openings provided that they do not protrude from the outer surface more than 15 mm outwards and 50 mm inwards.

Trims are not taken into account to calculate the maximum total surface of openings.

At least two safety fasteners must be fitted.

Minimum number of fixing points to the bodyshell = 4.

Les verrouillages d'origine doivent être rendus inopérants ou supprimés.

L'ouverture de l'extérieur doit être possible (sans outils).

#### 11.2.7 Couvercle de coffre

Matériau : Composite autorisé.

Forme de la surface extérieure inchangée par rapport à la voiture d'origine.

Surface intérieure libre.

Au moins deux attaches de sécurité doivent être installées.

Nombre minimum de points de fixation à la coque = 4.

Les verrouillages d'origine doivent être rendus inopérants ou supprimés.

L'ouverture de l'extérieur doit être possible (sans outils).

#### 11.2.8 Ailes

Selon la définition de l'aile (voir Article 251-2.5.7 de l'Annexe J), la partie latérale des boucliers avant et arrière est incluse dans l'aile jusqu'à la face intérieure de la roue complète de la voiture standard et doit suivre le volume de l'aile.

Les ailes doivent être conformes aux conditions suivantes :

- Le matériau et la forme des ailes sont libres, à condition de ne pas engendrer d'effet aérodynamique supplémentaire. Toutefois le matériau doit avoir une épaisseur minimale de 1.0 mm et de 5.0 mm maximum
- Dans tous les cas, l'extension maximale autorisée à la hauteur de l'axe des roues avant et arrière est de 140 mm par rapport aux dimensions de la voiture de production de série
- Les ailes doivent être continues, seules les entrées et sorties d'air mentionnées ci-dessous sont autorisées.
- Aucune partie de l'aile ne doit dépasser en saillie par rapport à la surface principale externe de l'aile.

- Les dispositifs aérodynamiques démontables ne sont pas autorisés.

- En vue de dessus, section par section, la nouvelle aile doit couvrir l'aile de la voiture homologuée.

L'aile doit recouvrir la totalité de la roue complète en projection radiale, l'œil étant situé à une distance maximum de 400 mm du centre de la roue.

Cette projection radiale doit balayer un arc de cercle situé 90° en avant et 90° en arrière de l'axe vertical passant par le centre de la roue.

Cette mesure est effectuée à 0° de carrossage avec une roue complète de 650 mm de diamètre. La hauteur de caisse étant réglée au premier point de tangence de la roue avec l'aile en vue de côté.

La voie doit être dans sa position maximum utilisable.

NB : Pour effectuer cette mesure, nous prendrons une règle de 400 mm que nous balayons de 180° (90° en avant, 90° en arrière), une extrémité de cette règle doit être positionnée au centre de la roue.

Cette règle perpendiculaire à l'axe de roue sur cet arc de cercle doit être constamment en contact avec la carrosserie et ne doit jamais toucher la roue complète.

- Lorsque la voiture est vue de dessus avec les roues alignées pour aller en ligne droite, les roues complètes ne doivent pas être visibles au-dessus des axes de roues
- Il est permis d'installer dans les ailes des éléments mécaniques, mais ceci ne doit en aucun cas être prétexte au renforcement des ailes.

Aucune modification n'est autorisée sur les seuils de portes de série, à l'exception de ce qui suit :

- La modification nécessaire pour monter les points d'ancrage de crics.
- Les modifications nécessaires pour renforcer les points de fixation de la structure tubulaire pour le montage du RESS (voir Dessins 279E-2 et 279E-3).
- Les modifications conformes à l'Article 255-5.7.1.

The original locking mechanisms must be rendered inoperative or removed.

Opening from the outside must be possible (without tools).

#### Boot lid

Material: Composite authorised.

Outer surface shape unchanged from the original car.

Inner surface free.

At least two safety fasteners must be fitted.

Minimum number of fixing points to the bodyshell = 4.

The original locking mechanisms must be rendered inoperative or removed.

Opening from the outside must be possible (without tools).

#### Fenders

As per the definition of a fender (see Article 251-2.5.7 of Appendix J), the lateral part of the front and rear bumpers is included in the fender up to the inner face of the complete wheel of the standard car and must follow the volume of the fender.

The fenders must comply with the following conditions:

- The material and shape of the fenders are free, provided that they do not give rise to any additional aerodynamic effect. However, the material must have a minimum thickness of 1.0 mm and 5.0 mm maximum

- In all cases, the maximum extension authorised at the level of the front and rear wheel axis is 140 mm in relation to the dimensions of the series production car

- The fenders must be continuous, only the air intakes and outlets mentioned below are permitted.

- No part of the fender must protrude from the main external surface of the fender.

- Removable aerodynamic devices are not allowed.

- Seen from above, section by section, the new fender must cover the fender of the homologated car.

Further, the fender must cover the whole of the complete wheel in radial projection, the eye being situated at a maximum distance of 400 mm from the centre of the wheel.

This radial projection must sweep across an arc of a circle situated from 90° in front of to 90° behind the vertical axis passing through the centre of the wheel.

This measurement must be carried out at 0° camber with a complete wheel measuring 650 mm in diameter, with the height of the bodywork set at the first point of tangency of the wheel with the fender in profile view.

The track must be set at its maximum usable position.

NB: To carry out this measurement, we take a 400 mm measuring rod which we sweep across 180° (90° to the front, 90° to the rear), one end of this rod must be positioned at the centre of the wheel.

This rod, perpendicular to the centreline of the wheel on that arc must be in constant contact with the bodywork and must never touch the complete wheel.

- When the car is seen from above with the wheels aligned to proceed straight ahead, the complete wheels must not be visible above the wheel centreline

- It is permitted to install mechanical components within the fenders, but their installation may under no circumstances be used as a pretext for reinforcing the fenders.

No modification to the standard production door sills is allowed, except:

- The necessary modification to fit the anchorage points of the jacks.

- The necessary modifications to reinforce the fixing points for the RESS tubular frame (see Drawings 279E-2 et 279E-3).

- Modifications in accordance with Article 255-5.7.1.

- L'aile peut s'étendre vers le bas pour couvrir le seuil de porte dans le seul but de se raccorder à l'arche de roue.
  - Pour l'aile avant, cette modification ne doit pas dépasser le point le plus en avant de l'ouverture de la porte avant.
  - Pour l'aile arrière :
    - Sur les voitures à 3 portes, cette modification ne doit pas dépasser le point le plus en arrière de l'ouverture de la porte.
    - Sur les voitures à 4/5 portes, ces modifications ne doivent pas s'étendre au-delà de 1000 mm en avant de l'axe d'essieu arrière.
- The fender may extend downwards to cover the door sill for the sole purpose of joining the wheel arch.
  - For the front fender, this modification must not extend aft the most forward point of the front door opening.
  - For the rear fender:
    - On 3-door cars, this modification must not extend beyond the most rearward point of the door opening.
    - On 4/5-door cars, these modifications must not extend more than 1000 mm in front of the rear axle centreline.

#### 11.2.9 Ailes – Entrées et sorties d'air

Il est permis de pratiquer des ouvertures dans chaque aile.  
Surface max. = 300 cm<sup>2</sup>.  
En direction X = derrière l'axe de roue.  
En direction Y = passage de roue – 10 mm minimum.  
Des persiennes doivent toutefois empêcher de voir le pneumatique de l'arrière selon un plan horizontal.

#### Fenders – Air inlets or outlets

Openings may be made in each fender.  
Max. area = 300 cm<sup>2</sup>.  
In X direction = behind the wheel axis.  
In Y direction = wheel arch – 10 mm minimum.  
However, louvers must make it impossible to see the tyre from the rear along a horizontal plane.

#### 11.2.10 Bavettes

Le montage de bavettes est obligatoire.  
Elles doivent respecter ce qui suit :

- Elles doivent être réalisées en un matériau plastique souple d'une épaisseur minimale de 4 mm (densité minimale = 0.85g/cm<sup>3</sup>).
- Elles doivent être fixées à la carrosserie.
- Elles doivent couvrir au moins la largeur de chaque roue, mais au moins un tiers de la largeur de la voiture (voir Dessin 252-6) doit être libre derrière les roues avant et les roues arrière.
- Le bas de ces bavettes doit être à au plus 10 cm du sol lorsque la voiture est à l'arrêt, sans personne à bord.
- Au-dessus et sur toute la hauteur du pneumatique, toute la largeur du pneumatique doit être couverte (vue de l'arrière).

#### Mud flaps

The fitting of mud flaps is compulsory.  
They must respect the following:

- They must be made of a flexible plastic material at least 4mm thick (minimum density = 0.85g/cm<sup>3</sup>).
- They must be fitted to the bodywork.
- They must cover at least the width of each wheel, but at least one third of the width of the car (see Drawing 252-6) must be free behind the front wheels and the rear wheels.
- The bottom of these mud flaps must be no more than 10 cm from the ground when the car is stopped, with nobody on board.
- Above and over the entire height of the tyre, the entire width of the tyre must be covered (seen from behind).

#### 11.2.11 Garnitures des passages de roues

Matériau : Composite ou matériaux plus souples autorisés.  
Les matériaux métalliques sont interdits.  
Toutefois, le matériau doit avoir une épaisseur maximale de 3.0 mm.

#### Wheel housing liners

Material: Composite or softer materials authorised.  
Metallic materials are not permitted.  
However, the material must have a maximum thickness of 3.0 mm.

Des garnitures de passage de roue sont autorisées de façon telle qu'au moins la moitié supérieure de la roue complète ne soit pas visible depuis :

- Le compartiment moteur, pour les roues avant
- Le compartiment à bagages, pour les roues arrière.

Des conduits peuvent être montés entre les garnitures de passage de roue et les sorties d'air autorisées sur les ailes.

Wheel housing liners are authorised so that at least the top half of the complete wheel is not visible when seen from:

- The engine compartment, for the front wheels
- The boot, for the rear wheels.

Ducts may be fitted between the wheel housing liners and the authorised fender air outlets.

#### 11.2.12 Portes

A l'exception de la porte du pilote, le matériau est libre, à condition que la forme extérieure d'origine soit conservée.

Les charnières des portes et leurs commandes extérieures sont libres. Les serrures peuvent être remplacées, mais les nouvelles doivent être efficaces.

Il doit être possible d'ouvrir les portes avant de l'extérieur et de l'intérieur.

La portière d'origine du pilote doit être conservée.

Il est permis d'enlever les matériaux d'insonorisation et les garnitures des portières. Les baguettes décoratives peuvent être supprimées.

Il est permis d'enlever les barres de protection latérales uniquement si les mousses de protection pour le choc latéral sont installées.

Dans le but d'installer les mousses de protection pour le choc latéral, il est obligatoire d'utiliser les éléments suivants :

- Une modification de la partie intérieure de la porte du pilote
- Des garnitures de portes (6 plis de carbone ou carbone-kevlar)
- Volume minimum de mousse : 60 l (voir document en Annexe 3)
- Type de matériau  
Homologué conformément à la norme FIA 8866-2016 (voir Liste Technique n°58).
- La mousse de la portière située dans la zone latérale de l'appui-tête du siège (Volume VC) n'est pas obligatoire.

Except for the driver's door, the material is free, provided that the original outside shape is retained.

Door hinges and outside door handles are free. The original locks may be replaced but the new ones must be efficient.

It must be possible to open the front doors from the outside and from the inside.

The original driver's door must be retained.

The removal of door soundproofing material and trims is allowed. The decorative strips may be removed.

The removal of the side protection bars is allowed only if the foam to protect against lateral collisions is fitted.

With the aim of installing foam to protect against lateral collisions, it is obligatory to use the following:

- Modification of the interior part of the driver's door
- Door trims (6-ply of carbon or carbon-Kevlar)
- Minimum volume of foam: 60 l (see document in Appendix 3)
- Type of material  
Homologated according to FIA 8866-2016 standard (see Technical List n°58).
- The door foam in the lateral area of the seat side head support (Volume VC) is not mandatory.



Pour les voitures 4/5 portes

Des modifications localisées des portes arrière sont autorisées pour permettre le passage de la roue.

Ces modifications ne doivent s'étendre à plus de 1000 mm en avant de l'axe des roues arrière.

Les portes arrière peuvent être :

1. condamnées par soudure ;
2. collées dans le cas de portes composites ;
3. remplacées par un panneau à condition que :
  - a. la forme extérieure d'origine soit conservée ;
  - b. les lignes de fermeture des portes soient conservées ;
  - c. la zone vitrée soit conservée.

**11.2.13 Portes – Panneaux de garniture intérieurs**

Les panneaux de garniture intérieurs doivent être remplacés et être en matériau composite d'une épaisseur minimale de 1 mm.

Les panneaux doivent recouvrir complètement la porte, ses poignées et ses mécanismes de lève-vitres.

**11.2.14 Pare-chocs avant incluant la grille**

- a. Matériau : Composite autorisé.
- b. Forme de conception libre, limitée :
  - Par le plan vertical passant par l'axe des roues avant et le plan horizontal passant par le point le plus bas de l'ouverture de porte. (Dessin 279-3) de la voiture homologuée
  - Par la longueur hors-tout de la voiture homologuée
  - Vers l'avant, par la projection verticale du pare-chocs de la voiture homologuée avancée de 20 mm selon la direction X.

Parties situées au-dessus du plan passant par le point le plus bas de l'ouverture de porte de la voiture homologuée :

- Entre Yref gauche et Yref droit, la forme du modèle de série peut être modifiée jusqu'à la projection verticale du pare-chocs de la voiture homologuée avancée de 20 mm selon la direction X.
- A l'extérieur de Yref gauche et Yref droit, la forme est libre, mais ne doit pas dépasser le plan vertical formant un angle de 45° par rapport à l'axe longitudinal de la voiture et qui commence à l'intersection de Yref et de la partie la plus en avant du pare-chocs avant d'origine dans sa position de série.

Partie située au-dessous du plan passant par le point le plus bas de l'ouverture de porte de la voiture homologuée :

La forme ne doit dépasser ni la partie la plus en avant du pare-chocs avant d'origine avancée de 20 mm selon la direction X, ni le plan vertical formant un angle de 45° par rapport à l'axe longitudinal de la voiture et qui commence à l'intersection de Yref et de la partie la plus en avant du pare-chocs avant d'origine dans sa position de série.

Yref = Face intérieure des roues avant complètes de la voiture homologuée (plan vertical-longitudinal), Dessin 279E-9

For 4/5 door cars

Localised modifications to the rear doors are authorised to allow the passage of the wheel.

These modifications must not extend by more than 1000 mm in front of the axis of the rear wheels.

The rear doors may be:

1. shut by welding;
2. glued in the case of composite doors;
3. replaced by a panel providing that:
  - a. the original outside shape is retained;
  - b. the door closing shut lines are retained;
  - c. the glazed area is retained.

**Doors - Inner trim panels**

Original inner trim panels must be replaced and be made from composite at least 1 mm thick.

The panels must totally cover the door, its handles, locks and window winding mechanisms.

**Front bumper including the grill**

Material: Composite authorised.

Shape free design, limited by:

- The vertical plane passing through the axis of the front wheels and the horizontal plane passing through the lowest point of the door opening (Drawing 279-3) of the homologated car
- The overall length of the homologated car
- To the front, the vertical projection of the bumper of the homologated car moved forward in X direction by 20 mm.

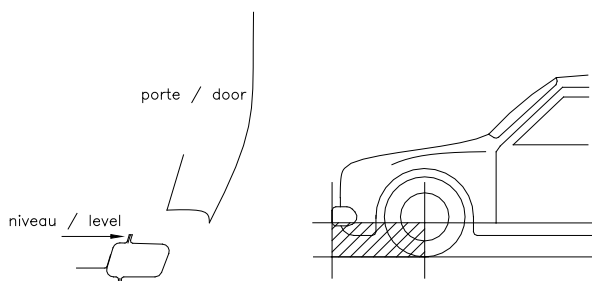
Parts situated above the plane passing through the lowest point of the door opening of the homologated car:

- Between Yref left and Yref right, the shape of the series model maybe modified up to the vertical projection of the bumper of the homologated car moved forward in X direction by 20 mm.
- Outside Yref left and Yref right, the shape is free but must not protrude beyond the vertical plane passing at 45° to the car centreline starting at the intersection of Yref and the forward part of the original front bumper in its standard production position.

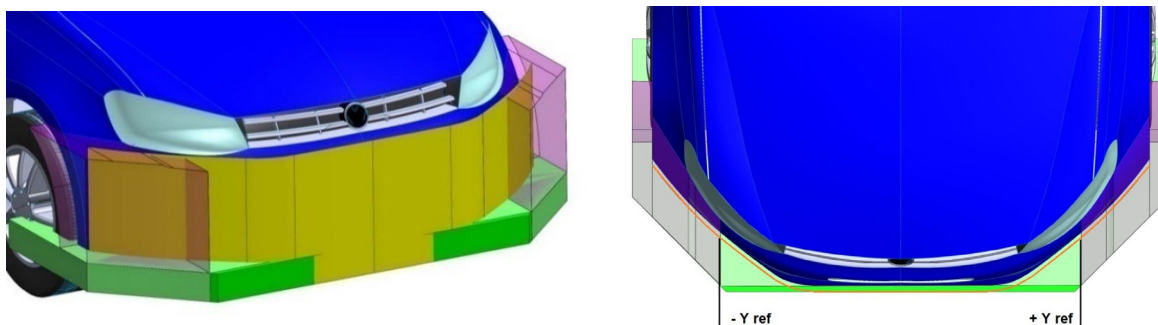
Part situated below the plane passing through the lowest point of the door opening of the homologated car:

The shape must not protrude beyond either the forward part of the original front bumper moved forward in X direction by 20 mm, or the vertical plane passing at 45° to the car centreline starting at the intersection of Yref and the forward part of the original front bumper in its standard production position.

Yref = Inner face of the complete front wheels of the homologated car (vertical-longitudinal plane), Drawing 279E-9



279-3



Dessin/Drawing 279E-9

**Modification des parties latérales du pare-chocs avant :**

Selon la définition de l'aile (voir Article 251-2.5.7 de l'Annexe J), la partie latérale du bouclier avant est incluse dans l'aile jusqu'à la face intérieure de la roue complète de la voiture standard et doit suivre le volume de l'aile.

Le pare-chocs entier peut être produit à partir d'un seul moule incluant les caches des feux extérieurs et autres appendices si d'application.

L'épaisseur du pare-chocs avant doit être au minimum de 1 mm et au maximum de 5 mm.

**c. Ouvertures**

Des ouvertures supplémentaires peuvent être pratiquées dans le pare-chocs avant ainsi que dans les parties latérales du pare-chocs avant, mais la surface totale des ouvertures du pare-chocs doit être d'au plus 2500 cm<sup>2</sup>.

Ces ouvertures ne doivent pas affecter l'intégralité structurelle du pare-chocs. Les ouvertures d'origine peuvent être fermées.

**d. Pare-chocs avant – Fixations**

Les fixations, traverses et dispositifs d'absorption d'énergie à basse vitesse d'origine peuvent être remplacés à condition que les éléments structurels principaux de la coque ne soient pas affaiblis.

**Une nouvelle traverse ou un nouveau tube en acier peuvent être utilisés aux conditions suivantes :**

- La forme de la section est libre à condition que sa surface soit toujours inférieure à celle d'un tube de 50 mm de diamètre. L'épaisseur du matériau ne doit pas être supérieure à 1.5 mm
- La nouvelle traverse ou le nouveau tube, y compris les fixations du pare-chocs avant, ne doivent pas être situés plus en avant que la position la plus avancée des fixations, traverses et dispositifs d'absorption d'énergie à basse vitesse d'origine
- Les positions des fixations de la traverse d'origine aux longerons avant doivent être conservées
- La largeur latérale de la nouvelle traverse ou du nouveau tube est limitée par la largeur maximale du pare-chocs avant
- Afin d'empêcher que la partie latérale du tube/de la traverse ne se plie vers l'extérieur, le tube/la traverse doivent être reliés à la coque au moyen d'un câble en acier (Ø min. 7 mm, Ø max. 8 mm)
- La nouvelle traverse ou le nouveau tube doivent être couverts par le pare-chocs avant
- Le dispositif d'absorption des chocs de série peut être modifié ou retiré.

**11.2.15 Feux extérieurs**

Peuvent être enlevés à condition que les orifices dans la carrosserie soient couverts, et que les prescriptions de l'Article 12.6 soient respectées.

La forme extérieure et le contour des feux (partie léchée par les filets d'air) doivent être identiques à ceux des feux de la voiture de série sur au moins 75% de la surface (la surface et le contour restants peuvent être modifiés ou supprimés).

Un trou d'une surface de 30 cm<sup>2</sup> peut être prévu dans chaque emplacement de feu pour le refroidissement.

**Modification of the lateral parts of the front bumper:**

As per the definition of a fender (see Article 251-2.5.7 from Appendix J), the lateral part of the front bumper is included in the fender up to the inner face of the complete wheel of the standard car and must follow the volume of the fender.

The complete front bumper may be produced out of a single mold including the external light covers and other appendages if applicable.

The thickness of the front bumper must be 1 mm minimum and 5 mm maximum.

**Openings**

Additional openings may be made in the front bumper together with the side elements of the front bumper, but the total surface of openings in the front bumper must be no more than 2500 cm<sup>2</sup>.

These openings must not affect the structural integrity of the bumper. Original openings may be closed.

**Front bumper – Mountings**

The original mountings, beams and low speed energy-absorbing devices may be replaced provided that the main structural elements of the bodyshell are not weakened.

**One beam or tube made from steel may be used on the following conditions:**

- The shape of the section is free on condition that the cross section is always smaller than that of a tube of 50 mm diameter. The thickness of the material must not be greater than 1.5 mm
- The position of the new beam or tube, including the front bumper mountings, must not be further forward than the maximum forward position of the original mountings, beams and low-speed energy-absorbing devices
- The mounting positions of the original beam to the front side-members must be retained
- The lateral width of the new beam or tube is restricted by the maximum width of the front bumper
- To prevent the lateral part of the tube/beam from bending outward, the tube/beam must be connected to the bodyshell with a steel cable (min. Ø 7 mm, max. Ø 8 mm)
- The new beam or tube must be covered by the front bumper
- The series shock-absorbing device may be modified or removed.

**External lights**

May be removed, provided that any resultant openings in the bodywork are covered and that the prescriptions of Article 12.6 are respected.

The external shape and contour of the headlights and lights (part swept by the airstream) must be identical to those of the production car's lights over at least 75% of the surface (the remaining surface and the contour may be modified or removed).

In each cover, a hole with an area of 30 cm<sup>2</sup> may be left for cooling purposes.

**11.2.16 Pare-chocs arrière****Matériau :**

Composite autorisé.

Selon la définition de l'aile (voir Article 251-2.5.7 de l'Annexe J), la partie latérale des boucliers avant et arrière est incluse dans l'aile jusqu'à la face intérieure de la roue complète de la voiture standard et doit suivre le volume de l'aile.

Le point le plus bas de la partie latérale du pare-chocs arrière doit raccorder la ligne d'aile avec un rayon maximum de 100 mm.

Les parties du pare-chocs arrière situées au-dessous du plan passant 25 mm au-dessus du point le plus bas du pare-chocs arrière du modèle de série peuvent être retirées.

Alternativement, il est permis de retirer toute section verticale du pare-chocs arrière située au-dessus du plan passant par ce point. Cette section verticale doit avoir une hauteur constante maximale de 25 mm. Toute la partie du pare-chocs située au-dessous de cette section doit être déplacée vers le haut en conséquence afin de se raccorder à la partie supérieure du pare-chocs.

La forme générale du modèle de série doit être conservée mais afin de la raccorder avec les parties libres, une tolérance locale de +/- 5 mm par rapport à la surface d'origine est admise.

L'épaisseur du pare-chocs arrière doit être au minimum de 1.0 mm et au maximum de 5.0 mm.

Les éléments de sécurité permettant d'absorber les chocs entre le pare-chocs et le châssis peuvent être supprimés.

Les systèmes de fixation du pare-chocs arrière peuvent être remplacés.

**11.2.17 Dispositif aérodynamique arrière**

Le dispositif aérodynamique de série doit être remplacé s'il est démontable.

Une garniture recouvrant la partie laissée apparente après la suppression du dispositif aérodynamique de série doit être ajoutée.

Elle doit épouser au plus près la forme de cette partie.

Le matériau et la forme sont de conception libre.

Il doit avoir les dimensions maximales définies sur le Dessin 279-4.

**Rear bumper****Material:**

Composite authorised.

As per the definition of a fender (see Article 251-2.5.7 from Appendix J), the lateral part of the rear bumper is included in the fender up to the inner face of the complete wheel of the standard car and must follow the volume of the fender.

The lowest point of the lateral part of the rear bumper has to meet the fender line with a radius of maximum 100 mm.

Rear bumper parts which are situated below the plane passing 25 mm above the lowest point of the rear bumper of the series model may be removed.

Alternatively, it is permitted to remove any vertical section of the rear bumper situated above the plane passing through this point. This vertical section must have a constant height of no more than 25 mm. The entire part of the bumper situated below this section must be moved up accordingly in order to join the upper part of the bumper.

The general shape of the series model must be preserved, but in order to connect it with the free parts, a local tolerance of +/- 5 mm in relation to the original surface is accepted.

The thickness of the rear bumper must be 1.0 mm minimum and 5.0 mm maximum.

The safety elements allowing impacts to be absorbed between the bumper and the chassis may be removed.

The systems for attaching the rear bumper may be replaced.

**Rear aerodynamic device**

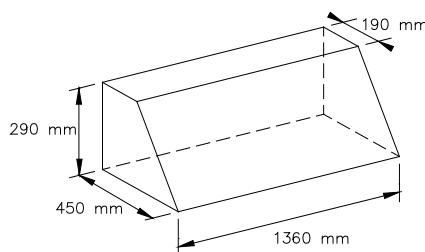
The standard production aerodynamic device must be replaced if removable.

A trim covering the part exposed after the removal of the standard production aerodynamic device must be added.

It must follow as closely as possible the shape of this part.

The material and shape are of free design.

It must have the maximum dimensions defined in Drawing 279-4.

**279-4**

Même si le véhicule a des dimensions d'origine supérieures à ces dimensions maximales, il doit néanmoins se conformer à ce dessin.

A ses extrémités, ce dispositif doit joindre la carrosserie et il doit être totalement inscrit dans la projection frontale de la voiture sans ses rétroviseurs.

La vérification de l'aileron doit se faire véhicule à l'horizontale (comme défini sur la voiture de série).

La base de la boîte incluant le dessin doit être celle ayant les plus grandes dimensions. Elle doit se trouver à l'horizontale.

De plus, ce volume peut être étendu section par section, une partie de la plus grande base étant toujours en contact avec la carrosserie, c'est-à-dire qu'en tout point du dispositif aérodynamique arrière, chaque section ne doit pas dépasser la section de 450 x 290 x 190 mm, supports compris.

Ce dispositif aérodynamique doit être inclus dans la projection frontale de la voiture, ainsi que dans la projection de la voiture vue de dessus.

Il ne doit pas comporter de refroidisseur.

Il doit comporter au moins 2 supports.

Il ne doit avoir qu'un seul profil principal.

Even if the vehicle has original dimensions bigger than those maximum dimensions, it must comply with this drawing.

At its extremities, this device must join the bodywork, and it must be entirely contained within the frontal projection of the car without its rear-view mirrors.

The wing must be checked with the car horizontal (as defined by the production car).

The base of the box including the drawing must be the one with the largest dimensions. It must be positioned horizontally.

Further, this volume may be extended section by section, with a part of the largest base remaining in contact with the bodywork, which means that at any point of the rear aerodynamic device, each section must not exceed the section 450 x 290 x 190 mm, supports included.

This aerodynamic device must be contained within the frontal projection of the car, and within the projection of the car seen from above.

It must have no cooler.

It must include at least 2 mountings.

It must have only one main profile.

Il peut être réglable aux conditions suivantes :

- Le dispositif aérodynamique ne doit pas être réglable pendant que le véhicule se déplace
- Le dispositif aérodynamique ne doit pas être réglable depuis l'habitacle.

Le support peut éventuellement comporter un profil secondaire.

It may be adjustable on the following conditions:

- The aerodynamic device must not be adjustable when the vehicle is in motion
- The aerodynamic device must not be adjustable from the cockpit.

The support may have a secondary profile.

**11.3 Coque / Châssis****Bodyshell / Chassis****11.3.1 Renforcement****Strengthening**

La coque et le châssis de série doivent être conservés, mais la structure de base d'origine peut être renforcée conformément à l'Article 255-5.7.1.

The series-production bodyshell and chassis must be retained, but the original basic structure may be reinforced in accordance with Article 255-5.7.1.

**11.3.2 Support supérieur de radiateur****Upper radiator support**

La traverse supérieure avant peut être découpée ou modifiée entre les phares. Cette découpe ou modification ne doit pas affecter la rigidité de la structure du châssis. Cette traverse peut être supprimée ou remplacée par un support différent.

The upper front cross member may be cut or modified between the headlamps. This cutting or modification must not affect the rigidity of the chassis structure. This cross member may be removed or replaced with a different support.

**11.3.3 Installation du radiateur****Radiator installation**

Dans le seul but d'installer le radiateur, il est permis d'effectuer les coupes nécessaires des éléments situés entre le pare-chocs avant et le châssis. Dans ce cas, la résistance structurelle des pièces découpées doit être recréée (voir pare-chocs avant).

It is permitted to cut out the necessary parts situated between the front bumper and the chassis for the sole purpose of installing the radiator. In this case, the structural resistance of the parts which have been cut out must be recreated (see front bumper).

Les conduites d'air en amont et en aval du radiateur sont autorisées. Les conduites d'air peuvent être fabriquées en matériau composite. Epaisseur maximale du matériau 2.0 mm.

Air ducts upstream and downstream of the radiator are permitted. Air ducts may be made of composite material. Maximum material thickness 2.0 mm.

**11.3.4 Suppression du panneau d'auvent****Removal of the scuttle panel**

Il peut être supprimé.

Scuttle panel may be removed.

**11.3.5 Ancrages du moteur électrique****Electric motor mountings**

Libres.

Free.

**11.3.6 Ancrages et paliers des barres anti-roulis****Mountings and bearings of antiroll bars**

Les longerons principaux de la coque peuvent être modifiés afin d'y intégrer les paliers des barres anti-roulis.

The main rails may be modified to integrate the antiroll bar bearings.

Les nouveaux ancrages des barres anti-roulis ne doivent pas avoir d'autres fonctions.

The new mountings of the antiroll bars must not have any other function.

**11.3.7 Fixations du pédalier et des maîtres-cylindres****Mounting of pedal box and master cylinders**

Des modifications sont autorisées à condition d'avoir pour seule fonction d'assurer la fixation du maître-cylindre et/ou du pédalier.

Modifications are authorised provided they have no other function than to allow the fixing of the master cylinders and/or the pedal box.

**11.3.8 Installation du RESS sur le châssis****Installation of the RESS to the chassis**

Voir aussi Art. 7.2.1 / emplacement du RESS.

See also Art. 7.2.1 / RESS location.

Structure tubulaire obligatoire / caractéristiques :

Compulsory tubular frame / specifications:

Pour monter le RESS sur le châssis, une structure tubulaire doit être utilisée (Dessins 279E-2 et 279E-3).

To mount the RESS to the chassis, a tubular frame structure must be used (Drawings 279E-2 and 279E-3).

Les dimensions minimales et les spécifications de tous les composants liés à la structure tubulaire sont indiquées à l'Annexe 1 et "Tubular Battery Frame Information".

The minimum dimensions and specifications of all tubular frame related components are indicated in the Appendix 1 and "Tubular Battery Frame Information".

Aucune modification de la structure du berceau batterie n'est autorisée en dehors des volumes libres.

No modifications of the structure of the battery frame are allowed outside the free volumes.

- Le tube d'ancrage gauche pour la fixation du support du siège du pilote ne peut être situé que dans la zone indiquée sur le Dessin 279E-4.

- The LHS anchorage tube for the driver seat support fixation is only permitted to be located within the area as indicated in Drawing 279E-4.

- La structure tubulaire doit être fixée à ses huit extrémités (BTC1 à BTC8) par des boulons (taille minimale M16).

- The tubular frame structure must be fixed on its eight extremities (BTC1 to BTC8), with bolts (minimum size M16).

- Des bobines de fixation avec centrage conique male (BTC2, BTC3, BTC6, BTC7) dont la géométrie est définie dans le "Tubular Battery Frame Information" sont obligatoires et doivent être liées à la structure tubulaire comme indiqué dans le présent règlement.

- Male type conical bushes (BTC2, BTC3, BTC6, BTC7) whose geometry is defined in the "Tubular Battery Frame Information" are compulsory and must be connected to the tubular structure as indicated in the present regulation.

- Des bobines de fixation avec contact plat (BTC1, BTC4, BTC5, BTC8) dont la géométrie est définie dans le “Tubular Battery Frame Information” sont obligatoires et doivent être liées à la structure tubulaire comme indiqué dans le présent règlement.
- Flat type bushes (BTC1, BTC4, BTC5, BTC8) whose geometry is defined in the “Tubular Battery Frame Information” are compulsory and must be connected to the tubular structure as indicated in the present regulation.
- BTC2/BTC3/BTC7: doivent être connectés à la structure tubulaire par 3 tubes.  
Exception : Si la distance entre la bague BTC3 et la structure tubulaire est inférieure à 55 mm, deux tubes et deux plaques uniquement, ou un gousset (d’un matériau d’une épaisseur minimale de 2 mm), peuvent être utilisés.
- BTC2/BTC3/BTC7: must be connected to the tubular frame with 3 tubes.  
Exception: If the distance from the BTC3 bush to the tubular frame structure is less than 55 mm, two tubes and two plates only, or a gusset (material thickness minimum 2 mm), may be used.
- La fixation du levier de frein à main, du pédalier et du harnais de sécurité à la structure tubulaire est autorisée.
- The fixing of the hand brake lever, pedal box and safety harness to the tubular frame structure is permitted.
- Les points de fixation BTC1 à BTC8 ne peuvent être situés que dans les zones indiquées sur le Dessin 279E-2.
- The fixing points BTC1 to BTC8 are only permitted to be located within the areas as indicated in Drawing 279E-2.
- Le RESS doit être fixé à la structure tubulaire avec tous ses dispositifs de fixation (BR1 à BR6) comme indiqué à l’Annexe 1.
- The RESS must be fixed to the tubular frame structure with all its fixing devices (BR1 to BR6) as indicated in Appendix 1.

#### Structure tubulaire obligatoire / installation sur le châssis :

Dans le seul but de monter le RESS sur le châssis, la carrosserie / le châssis de série peut être modifié(e) :

- en modifiant le plancher de l’habitacle afin d’installer le RESS ;
- en modifiant et/ou en renforçant les longerons du châssis et les bas de caisse, les sections creuses sont autorisées ;
- en renforçant la zone où sont fixés les points d’ancrage des arceaux avant, principaux, latéraux ou des demi-arceaux latéraux.

#### Compulsory tubular frame / installation to the chassis:

For the sole purpose of mounting the RESS to the chassis, the series-production bodyshell / chassis may be modified:

- by modifying the floor of the cockpit in order to install the RESS;
- by modifying and/or reinforcing the chassis rails and door sills, hollow sections are permitted;
- by reinforcing the area where the mounting points of the front, main and lateral rollbars or lateral half-rollbars are affixed.

Les matériaux ajoutés doivent être des alliages à base de fer, d’une épaisseur minimale de 0.8 mm, et doivent être soudés à la carrosserie.

The materials added must be iron-based alloy, with a minimum thickness of 0.8 mm, and must be welded to the bodyshell.

#### Nombre de points d’ancrage : 8

#### Number of anchorage points: 8

- Des points de fixation avec centrage conique (femelle) doivent être implantés à la structure des bas de caisse (BTC2, BTC3, BTC6, BTC7). Ils peuvent être situés dans ou sur les côtés (côté habitacle) des bas de caisse à une distance maximale de 150 mm du pied d’arceau de sécurité le plus près (distance de tube à tube). Des dimensions minimales de bobine sont imposées dans le cas où les points de fixation sont situés sur les parois des bas de caisse. (Dessin 279E-13)
- Cone type fixings (female) must be fitted to the the door sill structure (BTC2, BTC3, BTC6, BTC7) which could be in or beside the door sills (cockpit side) at a maximum distance of 150 mm from nearest safety cage foot (distance from tube to tube). Minimum bush dimensions are imposed in case the fixings are beside the door sills. (Drawing 279E-13)
- Des bobines de fixation avec contact plat doivent être installés dans les longerons avant (BTC1, BTC8) et dans les longerons arrière (BTC4, BTC5).  
La distance minimale entre BTC1 et BTC2 est de 300 mm (distance d’axe à axe) (critère identique entre BTC7 et BTC8).  
Les bobines BTC1 et BTC2 doivent être liées entre elles par un tube dont les dimensions minimales sont 40x2 mm (critère identique pour BTC7 et BTC8) (voir Dessin 279 E-13)
- Flat type fixings must be fitted to the front chassis legs (BTC1, BTC8) and to the rear chassis legs (BTC4, BTC5).  
The minimum distance between BTC1 and BTC2 must be 300 mm (distance from axis to axis) (same criteria for BTC7 and BTC8).  
BTC1 and BTC2 bushes must be connected with a tube which minimum dimensions are 40x2 mm (same criteria for BTC7 and BTC8). (see Drawing 279E-13)

#### Spécifications minimales pour les bas de caisse et les points d’ancrage :

#### Minimum specifications for door sills and anchorage points:

##### Spécifications minimales des matériaux

- 700 MPa < Résistance à la traction
- Allongement à la rupture ≥ 10%

##### Minimum material specifications

- 700 MPa < Tensile strength
- Elongation at failure ≥ 10%

Des renforts de bas de caisse supplémentaires (côtés droit et gauche) doivent être montés sur toute la longueur depuis les pieds de l’arceau principal jusqu’aux pieds de l’arceau avant/latéral comme suit :

Additional door sill reinforcements (RH & LH side) must be fitted over the entire length, from the main rollbar feet to the front/lateral rollbar feet, as follows:

#### Voitures produites à partir de 2015 :

Section en U uniforme ou suivant la forme d’origine et en contact avec le bas de caisse de la voiture de série :

- Matériau : acier
- Doit être soudé sur toute sa longueur (soudure par points autorisée)
- Epaisseur : constante sur toute sa longueur / minimum 1,5 mm

#### Cars produced from 2015 onwards:

Uniform U section or following the original shape and in contact with the standard production door sill.

- Material: steel
- Must be welded over its entire length (stitch welding allowed)
- Thickness: constant over its entire length / minimum 1.5 mm

Aucune modification sur le bas de caisse de la voiture de série n'est autorisée, à l'exception des modifications nécessaires pour s'adapter aux bobines de fixation de la structure tubulaire.  
Il est permis d'avoir un maximum de 4 trous de 60 mm de diamètre maximum sur la face verticale du profilé en U

No modification on the standard production door sill is allowed, except necessary modifications to fit the battery frame fixation bushes.  
It is allowed to have a maximum of 4 holes with 60 mm maximum diameter on the vertical face of the U section.

Autres voitures :

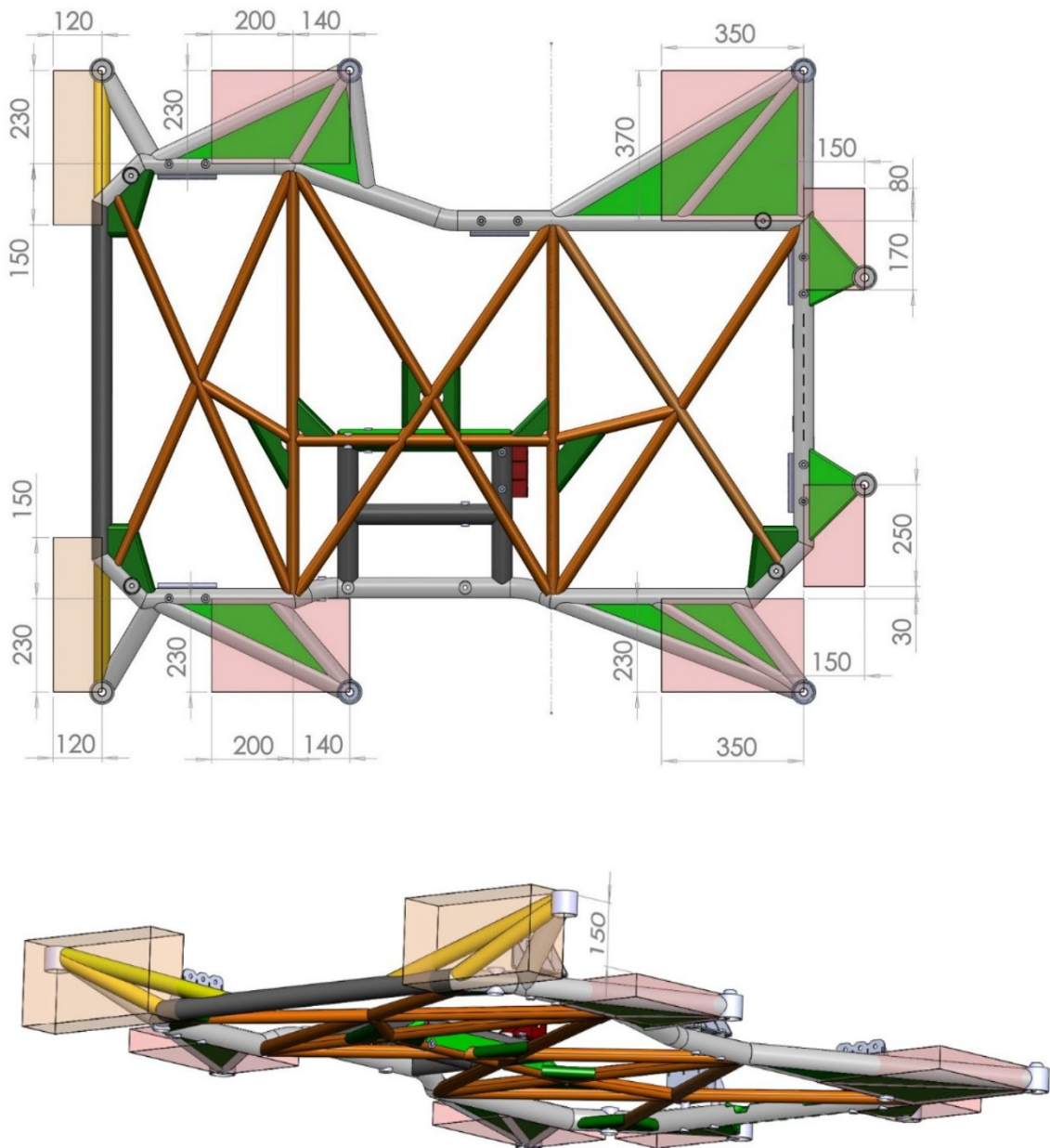
La modification du bas de caisse de série (côté cockpit uniquement) est autorisée.

Inertie minimale du bas de caisse : le bas de caisse de la voiture de série doit être modifié pour atteindre une inertie minimale totale équivalente à un profil rectangulaire de 113x113x2 mm (dimension nominale) doit être atteinte sur toute sa longueur.

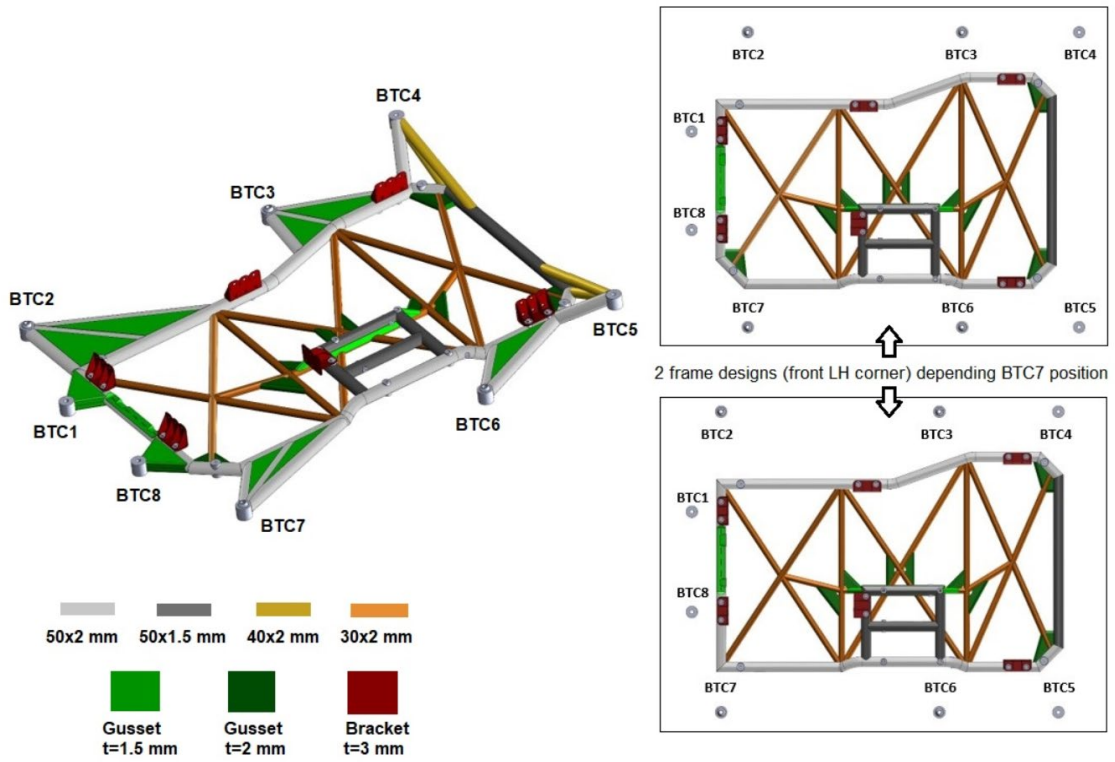
Other cars:

Modification of the standard production car door sill (cockpit side only) is allowed.

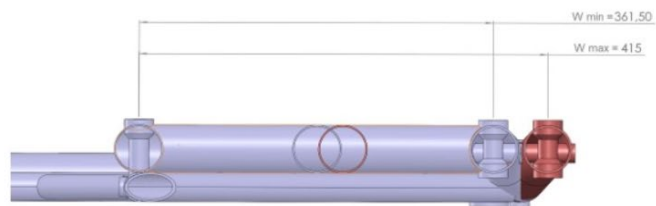
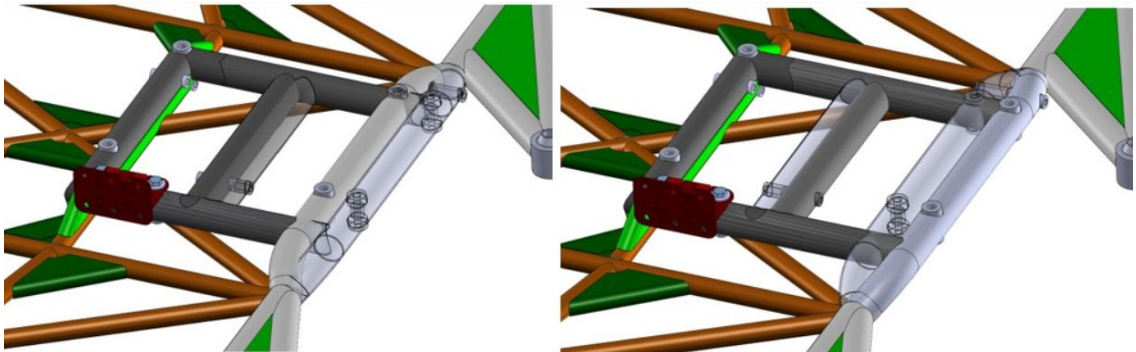
Minimum inertia of the door sill: the standard production car door sill must be modified to achieve total minimum inertia equivalent to a 113x113x2 mm rectangular profile (nominal dimension) must be reached over its entire length.



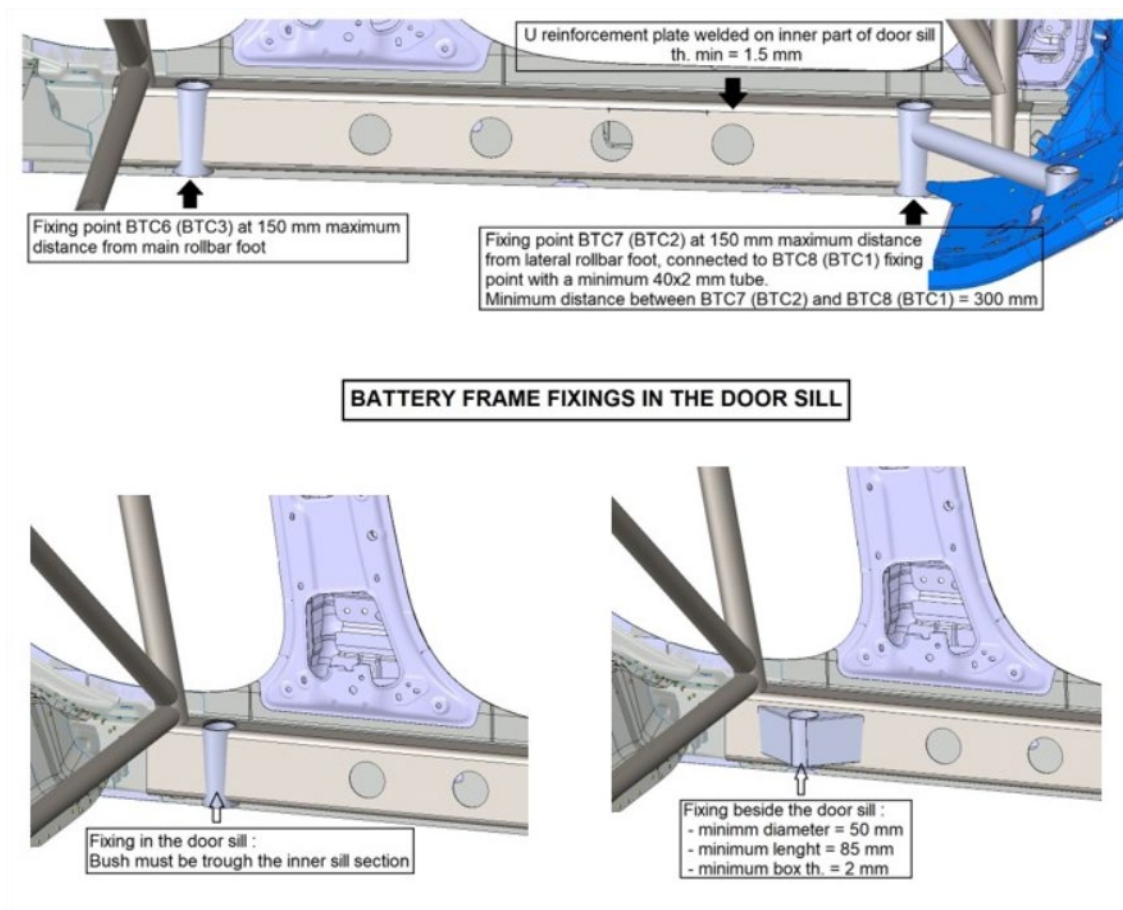
Dessin/Drawing 279E-2



Dessin/Drawing 279E-3



Dessin/Drawing 279E-15



Dessin/Drawing 279E-13

**11.3.9 Cloison dans le compartiment du moteur électrique avant**

La cloison séparant l'habitacle du compartiment du groupe motopropulseur doit conserver son emplacement dans une tolérance de  $\pm 100$  mm en direction X.

La forme est libre.

Le matériau de la cloison doit être le même ou plus résistant que celui de la voiture homologuée. Dans tous les cas, les matériaux ajoutés doivent être des alliages à base de fer minimum 0,8 mm et doivent être soudés à la carrosserie.

L'installation d'éléments est toutefois permise contre ou au travers de l'une de ces cloisons, à condition de ne pas empiéter de plus de 200 mm (mesuré horizontalement par rapport à la position de la cloison d'origine) sur l'habitacle. Cette possibilité ne s'applique pas au groupe motopropulseur.

La découpe dans la cloison pour le logement de la batterie doit suivre le contour extérieur du logement de la batterie.

Largeur maximale de la découpe dans la cloison moteur : 420 mm

Le matériau utilisé pour sceller l'espace doit être un matériau ignifuge. Aucune flamme, ni aucun liquide ne doit pénétrer dans l'habitacle. Des modifications locales sont autorisées pour le passage de la colonne de direction.

**11.3.10 Cloison dans le compartiment du coffre**

Lorsqu'elle est obligatoire, la cloison située entre le compartiment du coffre et l'habitacle doit intégrer la partie transversale arrière du logement de la batterie.

La cloison doit être faite d'un matériau ignifuge. Aucune flamme, ni aucun liquide ne doit pénétrer dans l'habitacle.

**11.3.11 Plancher**

La carrosserie peut être modifiée comme suit :

- conformément au Dessin 279E-1.

**Bulkhead in the front electric motor compartment**

The bulkhead separating the cockpit from the powertrain compartment must retain its original place within a tolerance of  $\pm 100$  mm in X direction.

The shape is free.

The bulkhead material must be the same or stronger than the material of the homologated car. In any case, the materials added must be iron-based alloys with a minimum thickness of 0.8 mm and must be welded to the bodyshell.

Installing components up against or passing through the bulkhead is permitted, provided that they do not protrude into the cockpit by more than 200 mm (as measured horizontally from the original bulkhead position). This possibility does not apply to the powertrain.

The cut-out in the bulkhead for the battery housing must follow the outer contour of the battery housing.

Maximum width of the cut-out in the bulkhead: 420 mm

The material to seal the gap must be made from fireproof material. No flames or liquids may enter the cockpit.

Local modifications are authorised for the passage of the steering column

**Bulkhead in boot compartment**

When compulsory, the bulkhead connecting the boot compartment and the cockpit must integrate the rear transversal part of the battery housing.

The bulkhead must be made from fireproof material. No flames or liquids may enter the cockpit.

**Floor**

The bodyshell may be modified as follows:

- in accordance with Drawing 279E-1.



- Découpes nécessaires pour installer le RESS.

Une fois le RESS installé, aucune ouverture n'est autorisée.

Les matériaux ajoutés doivent être :

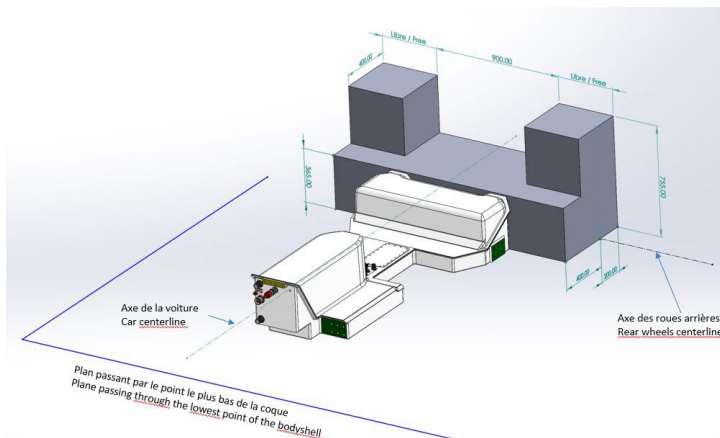
- soit un matériau composite résistant au feu (selon la norme UL94 V0), d'une épaisseur minimale de 1 mm, doit être riveté et collé sur la coque.
- soit des alliages à base de fer, d'une épaisseur minimale de 0.8 mm, doivent être soudés à la coque.

- Necessary cut-out to install the RESS.

Once the RESS is installed, no openings are allowed.

Materials added must be either:

- fire-resistant composite material (according to the UL94 V0 standard), minimum thickness of 1 mm, must be riveted and glued to the bodyshell.
- iron-based alloys, minimum thickness of 0.8 mm, must be welded to the bodyshell.



**Dessin / Drawing 279E-1**

### 11.3.12 Plancher / Partie arrière

La partie arrière du plancher peut être modifiée en supprimant l'emplacement de la roue de secours et en le remplaçant par une tôle d'acier plane au même niveau comportant les nervures de rigidification recommandées.

La partie du tablier arrière située entre les longerons et en dessous de la partie supérieure du bac à roue de secours peut être modifiée / retirée.

Les trappes d'inspection sont autorisées.

La surface totale des trappes d'inspection est limitée à 200 cm<sup>2</sup>.

Elles doivent permettre à l'habitacle de rester étanche aux liquides et aux flammes.

Elles doivent être démontables uniquement à l'aide d'outils.

Les matériaux doivent être :

- soit un matériau composite résistant au feu (selon la norme UL94 V0), d'une épaisseur minimale de 1 mm ;
- soit des alliages à base de métal, d'une épaisseur minimale de 0.8 mm.

### 11.3.13 Passages de roue avant et logements

De nouveaux logements des passages de roue avant (intérieurs et extérieurs) peuvent être autorisés aux conditions suivantes :

- Les logements des passages de roues sont modifiés afin de loger les roues autorisées
- Il est autorisé de rabattre les bords de tôle en acier lorsqu'ils font saillie à l'intérieur du logement des passages de roue
- Pour l'installation des points de montage de la suspension, dans le cadre de la liberté du passage de roue, il est permis de découper partiellement la traverse supérieure située au niveau du passage de roue. Cette traverse découpée doit être reconstituée de sorte que la résistance de la voiture en cas de choc soit au moins égale à la résistance d'origine
- Modifications du longeron latéral inférieur afin de permettre le débattement des arbres de transmission et de la biellette de direction et dans le seul but d'installer la boîte de vitesses ou pour l'ouverture du couvercle de boîte de vitesses pour le changement des rapports

### Floor / Rear part

The rear part of the floor may be modified by removing the spare wheel housing and adding in its place a plane steel sheet at the same level with the recommended beading reinforcements.

The part of the rear panel located between the chassis rails and below the upper part of the spare wheel housing may be modified / removed.

Inspection hatches are authorised.

The total surface of the inspection hatches is limited to 200 cm<sup>2</sup>.

They must allow the cockpit to remain leakproof and flameproof.

They must be removable only with the use of tools.

The materials must be either:

- fire-resistant composite material (according to the UL94 V0 standard), minimum thickness of 1 mm.
- metallic-based alloys, minimum thickness of 0.8 mm.

### Front wheel arches and housings

New front wheel housings (inner and outer) may be allowed on the following conditions:

- The wheel housings are modified in order to house the authorised wheels
- It is permitted to fold back the steel edges if they protrude inside the wheel housing
- In order to install the suspension mounting points, within the context of the freedom of the wheel arch, it is permitted to partially cut the upper side rail at the level of the wheel arch. This cut-out side rail must be reconstituted in such a way as to ensure that the resistance of the car in case of impact is at least equal to the original resistance
- Modifications of the lower side rail so as to allow the driveshaft and steering rod travel and for the sole purpose of installing the gearbox or for the opening of the gearbox cover for gear ratio change

- Le matériau des passages de roues ne doit pas être modifié par rapport au modèle de série, excepté devant l'axe des roues et au-dessus du longeron latéral inférieur.
- La cloison avant de l'habitacle peut être martelée ou modifiée dans le seul but de permettre le passage de la roue
- La modification des corps creux de renfort est interdite.
- The material of the wheel arches must not be modified compared to the series model, except in front of the wheel centreline and above the lower side rail.
- The cockpit front bulkhead may be hammered or modified for the sole purpose of allowing the passage of the wheel
- The modification of the reinforcing hollow bodies is forbidden.

#### 11.3.13.1 **Chapelle d'amortisseur avant**

Il est possible de recréer une chapelle d'amortisseur pour permettre l'ancrage des suspensions.

#### **Front Shock absorber turret**

It is possible to recreate a shock absorber turret to allow the mounting of the suspensions.

#### 11.3.14 **Longerons latéraux inférieurs avant**

Des modifications des longerons latéraux inférieurs avant peuvent être autorisées aux conditions suivantes :

- Permettre le débattement des arbres de transmission (dimension maximale de la découpe Z = 60 mm, X = 130 mm)
- Permettre le débattement de la biellette de direction (dimension maximale de la découpe Z = 35 mm, X = 60 mm)
- Dans le seul but d'installer le groupe motopropulseur (dimension maximale de la découpe Z = 60 mm, X = 220 mm).

Les matériaux ajoutés doivent être des alliages à base de fer et soudés à la carrosserie.

#### **Front lower side rails**

Modifications of the front lower side rails may be allowed on the following conditions:

- To allow the driveshaft travel (maximum cut out dimension Z = 60 mm, X = 130 mm)
- To allow the steering rod travel (maximum cut out dimension Z = 35 mm, X = 60 mm)
- For the sole purpose of installing the powertrain (maximum cut out dimension Z = 60 mm, X = 220 mm).

The materials added must be iron-based alloys and must be welded to the bodywork.

#### 11.3.15 **Passage de roue arrière et logements**

De nouveaux logements des passages de roue arrière (intérieurs et extérieurs) peuvent être autorisés aux conditions suivantes :

- Les logements des passages de roue sont modifiés afin de loger les roues autorisées
- Il est autorisé de rabattre les bords de tôle en acier lorsqu'ils font saillie à l'intérieur du logement des passages de roue
- La modification des longerons est possible uniquement dans la zone autorisée par le Dessin 279E-1 : 400x200 mm par rapport à l'axe des roues arrière
- Voir le Dessin 279E-1 pour les modifications possibles de la coque (aucune ouverture n'est autorisée dans la zone définie par le Dessin 279E-1)
- Les modifications de la coque (ou châssis) pour adapter la position modifiée des points d'ancrage et des points pivotants sont limitées à celles du Dessin 279E-1.
- Le matériau des nouveaux logements des passages de roue ne doit pas être modifié par rapport au modèle de série.

#### **Rear wheel arches and housings**

New rear wheel housings (inner and outer) may be allowed on the following conditions:

- The wheel housings are modified in order to house the authorised wheels
- It is permitted to fold back the steel edges if they protrude inside the wheel housing
- It is possible to modify the side members only within the area authorised by Drawing 279E-1: 400x200 mm in relation to the centreline of the rear wheels
- See Drawing 279E-1 for the possible modifications of the body shell (no opening is authorised in the zone defined by Drawing 279E-1)
- Modifications to the shell (or chassis) to accommodate the changed position of pivot and mounting points are limited to those in Drawing 279E-1.
- The material of the new wheel housings must not be modified compared to the series model.

#### 11.3.16 **Protection inférieure**

Le montage de protections inférieures est autorisé à condition qu'elles soient effectivement des protections qui respectent la garde au sol, qui soient démontables et qui soient conçues exclusivement et spécifiquement afin de protéger les éléments suivants : groupe motopropulseur avant et arrière, système de refroidissement, suspension.

Ces protections doivent être, soit en alliage d'aluminium, soit en acier, soit en matériau composite.

L'épaisseur minimum est de 4 mm pour l'alliage d'aluminium et le matériau composite et de 2 mm pour l'acier.

Protections obligatoires entre la protection inférieure du RESS et les bas de caisse (Dessin 279E - 12) :

- doivent être conformes aux conditions mentionnées ci-dessus ;
- doivent se raccorder directement aux bas de caisse.

#### **Underbody protection**

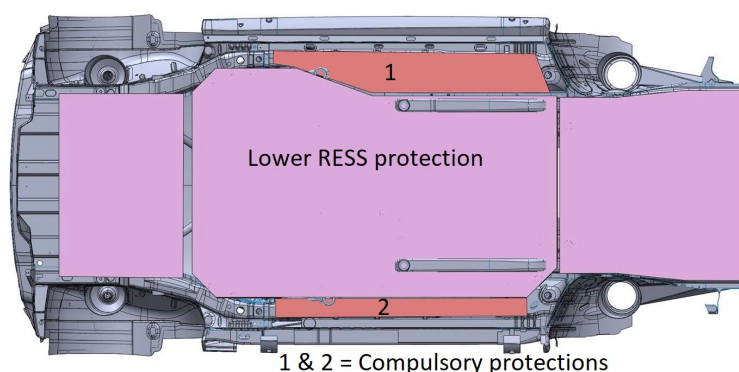
The fitting of underbody protections is authorised provided that these really are protections which respect the ground clearance, which are removable and which are designed exclusively and specifically in order to protect the following parts: Front and rear powertrain, cooling system, suspension.

These protections must be made from either aluminium alloy or steel, or composite material.

Minimum thickness for aluminium alloy and composite material is 4 mm and 2 mm for steel.

Compulsory protections between the lower RESS protection and door sills (Drawing 279E-12):

- must comply with the conditions mentioned above
- must connect directly to door sills.



Dessin/Drawing 279E-12

**11.3.17 Protection inférieure du RESS**

L'installation d'une protection inférieure du RESS est obligatoire.

La protection doit :

- couvrir la totalité de la surface inférieure de la structure tubulaire du RESS,
- être solidement fixée à la structure tubulaire du RESS par au moins 4 points de fixation, voir Dessin 279E-14 pour l'emplacement,
- être amovible,
- être fabriquée à partir d'un alliage d'aluminium ou d'un alliage à base de fer. L'épaisseur minimale est de 4 mm pour l'alliage d'aluminium et de 3 mm pour l'alliage à base de fer.
- être monobloc.

**11.3.18 Protection du sous-bassement**

Le montage de protections inférieures est autorisé à condition qu'elles soient effectivement des protections qui respectent la garde au sol, qui soient démontables et qui soient conçues exclusivement et spécifiquement afin de protéger le sous-bassement de la coque dans la zone de l'habitacle.

Ces protections doivent être en matériau composite. La protection doit épouser le contour d'origine du sous-bassement et doit être en contact avec celui-ci (sans sections creuses).

L'épaisseur maximale autorisée pour les protections du sous-bassement est de 5 mm.

**Lower RESS protection**

The fitting of a lower RESS protection is compulsory.

The protection must:

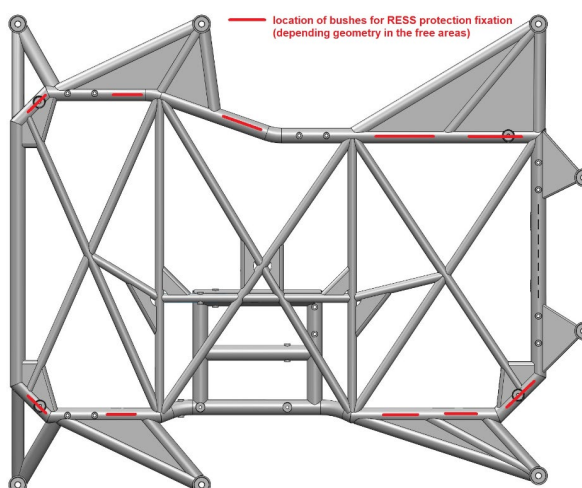
- cover the complete lower surface of the RESS tubular frame structure,
- be securely fixed to the RESS tubular frame structure at a minimum of 4 fixing points, see Drawing 279E-14 for location,
- be removable,
- be made from either aluminium alloy or iron-based alloy. Minimum thickness for the aluminium alloy is 4 mm and 3 mm for the iron-based alloy,
- be one-piece.

**Underfloor protection**

The fitting of underfloor protections is authorised provided that these are truly protections which respect the ground clearance, are removable and are designed exclusively and specifically in order to protect the underfloor of the bodyshell in the cockpit area.

These protections must be made from composite material. The protection must follow the original underfloor contour and must be in contact with it (no hollow sections).

Maximum allowed thickness of the underfloor protections is 5 mm.



Dessin/Drawing 279E-14

**11.3.19 Eléments mécaniques**

Aucun élément mécanique ne doit être en saillie par rapport à la carrosserie d'origine de la voiture, sauf à l'intérieur des ailes.

**Mechanical components**

No mechanical component may protrude beyond the car's original bodywork, except inside the fenders.

**11.3.20 Trappe de toit d'accès à l'habitacle**

Une trappe démontable est recommandée sur le toit du côté pilote afin de permettre l'accès sans entrave au pilote depuis l'extérieur de l'habitacle.

Quand la trappe est démontée, l'ouverture dans le toit doit respecter les dimensions indiquées sur le dessin ci-dessous.

Le bord latéral extérieur doit être aussi proche que possible de la partie latérale supérieure de l'armature de sécurité.

La zone autour de la découpe du panneau de toit d'origine doit être renforcée par un cadre en alliage à base de fer, d'une épaisseur minimale de 1 mm. La largeur du cadre doit être de 20 mm au minimum. Le cadre doit être soudé au panneau de toit.

La trappe doit être fixée au panneau de toit uniquement au moyen d'un maximum de 8 fixations rapides actionnées par une clé Allen de 4 mm.

Le panneau de toit d'origine peut être remplacé par un panneau en matériau composite s'il est démontré que cela rend l'intégration de la trappe plus facile et à condition que le nouveau panneau équipé de la trappe ne soit pas plus léger que le panneau d'origine.

**Roof hatch for access to the cockpit**

One removable hatch is recommended on the roof on driver's side to allow free access to the driver from outside the cockpit.

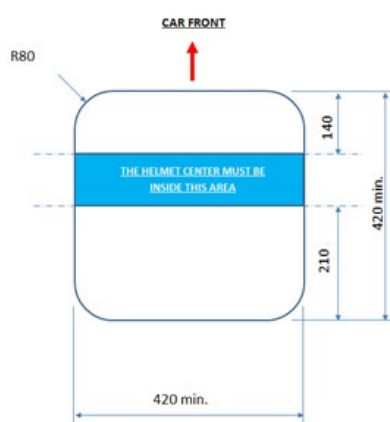
When the hatch is removed, the opening on the roof must comply with the dimensions specified on drawing below.

The outer side edge must be as close as possible to the safety cage upper side member.

The area around the cut-out of the original roof panel must be reinforced by a frame made from iron-based alloys, minimum 1 mm thickness. The width of the frame must be minimum 20 mm. The frame must be welded to the roof panel.

The hatch must be secured to the roof panel only by means of a maximum of 8 quick fasteners operated by a 4 mm Allen key.

The original roof panel may be replaced with a panel in composite material if it is proven that this renders the integration of the hatch easier and on condition that the new panel fitted with the hatch is not lighter than the original panel.

**ART. 12 SECURITE****12.1 Sécurité - Généralités**

Les prescriptions de sécurité spécifiées dans l'Article 253 de l'Annexe J sont d'application, mais les articles repris dans le présent règlement sont prépondérants.

Tout équipement de sécurité doit être utilisé dans sa configuration d'homologation sans aucune modification ou suppression de pièce, et en conformité avec les instructions d'installation du fabricant.

L'habitacle doit être conçu de telle sorte que le pilote puisse le quitter depuis sa position normale dans le véhicule en 7 secondes.

**12.2 Armature de sécurité**

Obligatoire comme définie dans l'Article 253-8 de l'Annexe J.

Exigences minimales :

- Pieds d'ancrage de l'arceau principal  
Ils ne doivent pas être situés à plus de 120 mm en arrière du plan vertical défini par le bord avant du siège arrière d'origine.
- Spécifications minimales du tube utilisé pour l'arceau principal (Dessins SC-1 et SC-4) ou pour les arceaux latéraux et l'entretoise transversale arrière (Dessin SC-2) :
  - Diamètre 45 mm x épaisseur 2.5 mm (ou 50 x 2 mm)
  - Résistance à la traction 50 daN/mm<sup>2</sup>

**SAFETY****Safety – General**

The safety prescriptions specified in Article 253 of Appendix J are applicable, but the articles set out in the present regulations have prevalence.

Safety equipment must be used in its homologation configuration without any modification or removal of parts, and in conformity with the manufacturer's instructions.

The cockpit must be designed so as to allow the driver to exit it from his normal position in the vehicle within seven seconds.

**Safety cage**

Must be fitted as defined in Appendix J, Article 253-8.

Minimum requirements:

- Mounting feet of the main rollbar  
They must not be situated more than 120 mm to the rear of the vertical plane defined by the front edge of the original rear seat.
- Minimum specifications of the tube used for the main rollbar (Drawings SC-1 and SC-4) or for lateral rollbars and the rear transverse member (Drawing SC-2) :
  - Diameter 45 mm x thickness 2.5 mm (or 50 x 2 mm)
  - Tensile strength 50 daN/mm<sup>2</sup>

	<ul style="list-style-type: none"> <li>• Les pieds d’ancrage de l’arceau principal doivent être reliés par une entretoise transversale rectiligne. Diamètre minimal = 40 mm / épaisseur minimale 2 mm.</li> <li>• Autres tubes Diamètre minimum de 35 mm et épaisseur de 1.5 mm minimum.</li> </ul>	<ul style="list-style-type: none"> <li>• Main rollbar mounting feet must be connected with a straight transverse member. Minimum diameter = 40mm / minimum thickness = 2 mm.</li> <li>• Other tubes Minimum diameter of 35 mm and minimum thickness of 1.5 mm.</li> </ul>
<b>12.2.1</b>	<p><b>Armature de sécurité – Protection de la tête</b></p> <p>L’armature de sécurité doit être équipée de garnitures conformément à l’Art. 253-8.3 La distance minimale entre l’armature de sécurité et le casque du pilote est de 50 mm. Cette mesure est prise le pilote assis dans le siège de sécurité, harnais de sécurité bouclés.</p>	<p><b>Safety cage – Head protection</b></p> <p>The safety cage must be fitted with paddings in compliance with Art. 253-8.3 The minimum distance between the safety cage and the driver helmet is 50 mm. This measurement is taken with the driver sitting in the safety seat with the safety harnesses fastened.</p>
<b>12.3</b>	<p><b>Siège et harnais de sécurité</b></p>	<p><b>Seat and safety harness</b></p>
<b>12.3.1</b>	<p><b>Siège de sécurité pilote</b></p> <p><u>Sièges</u> : voir Article 253-16.1.</p> <p>Sièges conformes à la norme FIA 8862-2009</p> <p>Le siège doit être utilisé conformément aux instructions du fabricant du siège et à la Liste Technique n°40. La limite d’utilisation est de 10 ans à compter de l’année de fabrication. L’utilisation des supports homologués avec le siège conformément à la Liste Technique n°40 est obligatoire.</p>	<p><b>Driver’s safety seat</b></p> <p><u>Seats</u>: see Article 253-16.1.</p> <p>Seats must be in compliance with 8862-2009 FIA standard The seat must be used in accordance with the seat manufacturer’s instructions and with Technical List n°40. The limit for use is 10 years from the year of manufacture. The use of supports homologated with the seat in accordance with the Technical List n°40 is compulsory.</p>
<b>12.3.2</b>	<p><b>Position du siège pilote</b></p> <p>Longitudinalement : Toute partie du siège doit être située en avant du plan passant par le point le plus en avant parallèle à l’arceau principal.</p> <p>Transversalement : L’axe du siège ne doit pas être à moins de 250 mm de l’axe longitudinal de la voiture.</p>	<p><b>Driver’s seat position</b></p> <p>Longitudinally: Any part of the seat must be located ahead of the plane passing through the frontmost point parallel to the main rollbar.</p> <p>Transversally: Seat centreline must not be less than 250 mm from the car’s centreline.</p>
<b>12.3.3</b>	<p><b>Harnais de sécurité</b></p> <p>Le harnais de sécurité doit être conforme à la norme FIA 8853-2016. Il doit comporter un minimum de six (6) points d’ancrage conformément à l’Article 253-6 de l’Annexe J. Les deux sangles d’épaules doivent avoir chacune un point d’ancrage séparé.</p>	<p><b>Safety harness</b></p> <p>The safety harness must be in compliance with 8853-2016 FIA standard. It must have a minimum of six (6) anchorage points conforming to the specifications of Article 253-6 of Appendix J. The two shoulder straps must have separate anchorage points.</p>
<b>12.3.4</b>	<p><b>Filets de course</b></p> <p>Ils sont obligatoires et doivent être homologués conformément à la norme FIA 8863-2013 (Liste Technique n°48). Ils doivent être installés conformément aux spécifications d’installation publiées par la FIA. Le système de déverrouillage rapide des deux filets doit pouvoir être ouvert par le pilote assis en position de conduite normale avec les ceintures attachées ainsi que par les équipes de secours.</p> <p>La mousse de la portière située dans la zone latérale de l’appui-tête du siège (Volume VC) n’est pas obligatoire.</p>	<p><b>Racing nets</b></p> <p>They are compulsory and must be homologated according to FIA 8863-2013 standard (Technical List n°48). They must be installed in accordance with the installation specifications published by the FIA. Quick release systems of both nets must be able to be opened by both the driver when seated in racing position with tightened seat-belts as well as by rescue crews.</p> <p>The door foam in the lateral area of the seat side head support (Volume VC) is not mandatory.</p>
<b>12.4</b>	<p><b>Systèmes d’extinction</b></p> <p>Un système conforme à l’Article 253-7.2 de l’Annexe J est obligatoire. Chaque voiture doit être équipée d’un système d’extinction conforme à la Norme FIA 8865-2015 (Liste Technique n°52). En outre, seuls les extincteurs contenant exclusivement les agents d’extinction indiqués dans le Règlement Sportif à l’Article 10.9 doivent être utilisés.</p> <ul style="list-style-type: none"> <li>• Les buses logées dans l’habitacle doivent être installées conformément aux instructions du fabricant.</li> <li>• Les buses logées dans le compartiment du moteur électrique doivent être installées conformément aux instructions du fabricant.</li> </ul>	<p><b>Extinguisher systems</b></p> <p>A system in accordance with Article 253-7.2 of Appendix J is compulsory. All cars must be equipped with an extinguishing system in compliance with FIA Standard 8865-2015 (Technical List n°52). In addition, only extinguisher using exclusively extinguishing mediums as listed in the sporting regulation Article 10.9 shall be used.</p> <ul style="list-style-type: none"> <li>• The nozzles that are fitted in the cockpit must be installed according to the manufacturer’s instructions.</li> <li>• The nozzles that are fitted in the e-motor compartment must be installed according to the manufacturer’s instructions.</li> </ul>

- Au moins une buse supplémentaire doit être installée vers le groupe motopropulseur arrière, en direction des zones à haut risque de départ de feu (moteur électrique, inverter, etc.), mais elle ne doit pas se déverser dans le volume de l'habitacle.
- Aucune buse ne doit être installée dans le RESS.
- At least 1 extra nozzle shall be installed towards the rear powertrain, pointing to areas at high risk of a fire breaking out (e-motor, inverter...), but shall not discharge into the cockpit volume.
- No nozzle shall be installed in the RESS.

### 12.5 Dispositif de remorquage

Un dispositif de remorquage avant et un dispositif de remorquage arrière sont obligatoires.

Ils doivent :

- Etre clairement visibles et indiqués en jaune, rouge ou orange
- Permettre le passage d'un cylindre de 60 mm de diamètre
- Etre de type ceinture, dans un matériau souple
- Permettre de tracter la voiture sur un revêtement sec (béton ou asphalte), en exerçant la traction dans un plan parallèle au sol, avec un angle de plus ou moins 15 degrés par rapport à l'axe longitudinal de la voiture.

Ce contrôle doit être effectué en bloquant la rotation des roues au moyen du système de freinage principal.

La voiture doit être équipée de pneumatiques d'un type identique à celui utilisé lors de la compétition.

Il peut avoir lieu lors des vérifications techniques préliminaires.

### Towing device

One front and one rear towing device is compulsory.

They must:

- Be clearly visible and marked in yellow, red or orange
- Allow the passage of a cylinder with a diameter of 60 mm
- Be a belt type, made from soft material
- Allow the car to be towed on a dry surface (concrete or asphalt), by applying traction on a plane parallel to the ground, with an angle of plus or minus 15 degrees to the longitudinal centreline of the car.

This check must be carried out with the wheels blocked by means of the main braking system.

The car must be fitted with tyres of a type identical to that used during the competition.

It may take place during preliminary scrutineering.

### 12.6 Feux arrière

Chaque voiture doit être munie au minimum de 2 feux rouges arrière du type feu de brouillard (surface minimum éclairée par chaque feu : 60 cm<sup>2</sup> - ampoules de 15 watts minimum chacune) ou de 2 feux de pluie approuvés par la FIA (Liste Technique n°19) fonctionnant chaque fois que les freins sont actionnés.

Ces feux doivent être placés symétriquement par rapport à l'axe longitudinal de la voiture et dans le même plan transversal.

En supplément des deux feux de freins arrière susmentionnés, un feu rouge dirigé vers l'arrière d'au moins 20 watts (30 watts maximum) doit être installé.

- La surface lumineuse de ce feu ne doit pas dépasser 70 cm<sup>2</sup> et doit être supérieure à 60 cm<sup>2</sup>
- Il doit être situé à l'axe longitudinal du véhicule
- Il doit être allumé pendant toute la durée des séances d'essais, des qualifications et des finales
- Il doit être allumé même lorsque le coupe-circuit est en position "off"
- L'utilisation de "feux de pluie" d'un type approuvé par la FIA (Liste Technique n°19) est fortement recommandée.
- Les feux de freins et le feu arrière doivent être positionnés entre 1000 et 1500 mm au-dessus du sol, être visibles de l'arrière et être montés derrière un plan vertical de l'axe d'essieu arrière.

### Rear lights

Each car must be fitted with a minimum of two red rear lights of the fog lamp type (minimum illuminated area of each light:

60 cm<sup>2</sup>; bulbs of minimum 15 watts each) or with two rain lights approved by the FIA (Technical List n°19) working whenever the brakes are on.

They must be placed symmetrically in relation to the longitudinal axis of the car and in the same transverse plane.

In addition to the two rear brake lights mentioned above, there must be one rearward facing red light of at least 20 watts (maximum 30 watts).

- The lighted area of this lamp must not exceed 70 cm<sup>2</sup> but must be greater than 60 cm<sup>2</sup>
- It must be situated at the vehicle centreline
- It must be kept switched on throughout all practice sessions, qualifications and finals
- It must be kept switched on even with the master switch in the "off" position
- The use of rain lights of a type approved by the FIA (Technical List n°19) is highly recommended.
- The brake lights and the rear light must be positioned between 1,000 mm and 1,500 mm above ground level, must be visible from the rear and must be mounted behind a vertical plane of the rear axle centre line.

### 12.7 Klaxon

Un klaxon est obligatoire.

Le niveau de bruit émis par le klaxon doit être supérieur ou égal à 97 dB pendant au moins 3 secondes, mesuré à 7 m devant le véhicule.

### Horn

A horn is mandatory

The noise level produced by the horn must be greater than or equal to 97 dB during at least 3 seconds, measured 7 m in front of the vehicle.

**MODIFICATIONS APPLICABLES AU 01.01.2024**

**MODIFICATIONS APPLICABLE ON 01.01.2024**

.....

.....

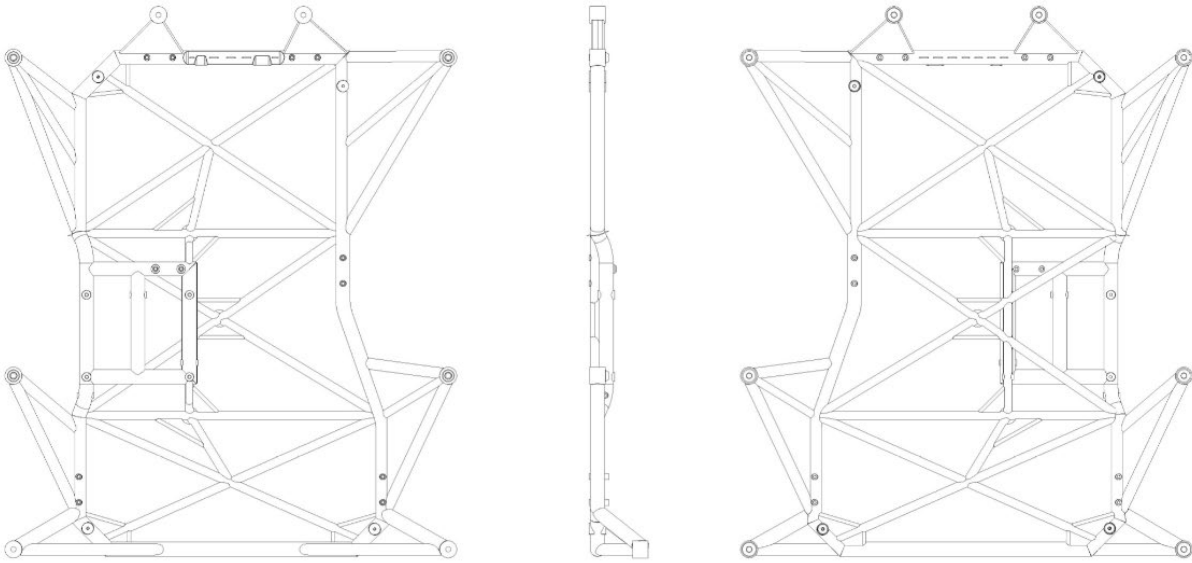
**MODIFICATIONS APPLICABLES AU 01.01.2025**

**MODIFICATIONS APPLICABLE ON 01.01.2025**

.....

.....

**ANNEXE 1 / APPENDIX 1  
BATTERY TUBULAR FRAME**



<p><b>Material:</b></p> <ul style="list-style-type: none"> <li>- Gussets/Sheets : 1.7734.4 550 MPa « Tensile Strength Elongation at failure ≥ 10%</li> <li>- Tubes : 1.7734.5 790 MPa « Tensile Strength Elongation at failure ≥ 8%</li> <li>- Bars : 1.7734.5 790 MPa « Tensile Strength Elongation at failure ≥ 11%</li> </ul>	<p><b>BATTERY FRAME</b></p>
--	-----------------------------

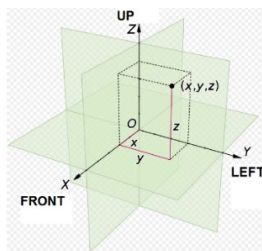
Dessin/Drawing 279E-4



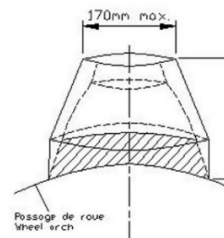
RX1e Tubular Battery  
Frame Information.zip

**Tubular Battery Frame Information**

For the attachment contact:  
[khgoldstein@fia.com](mailto:khgoldstein@fia.com)



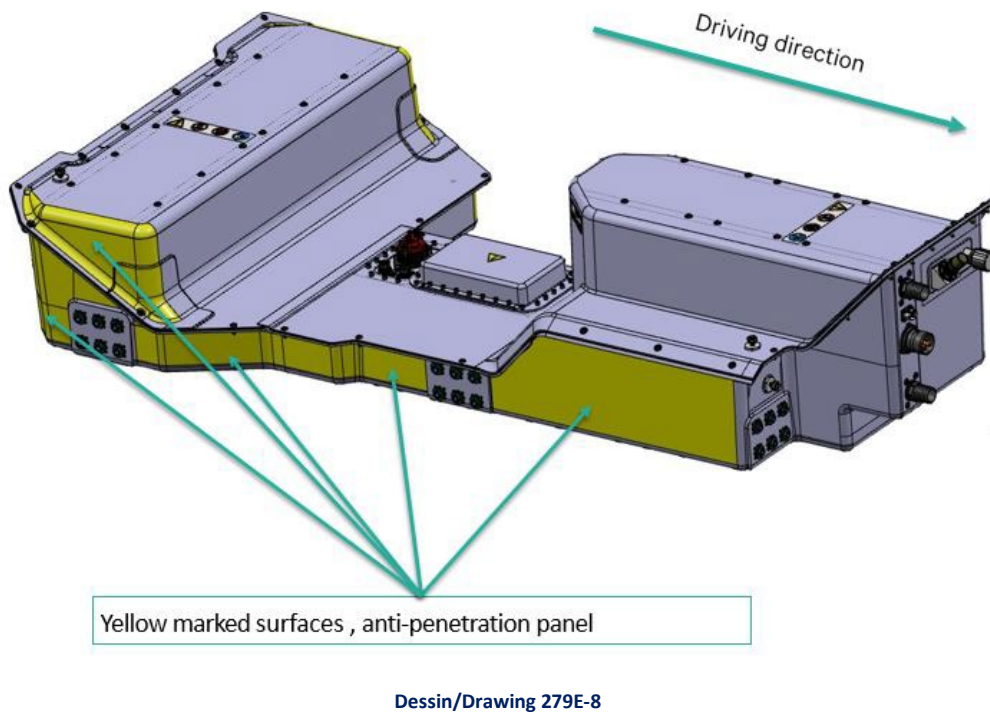
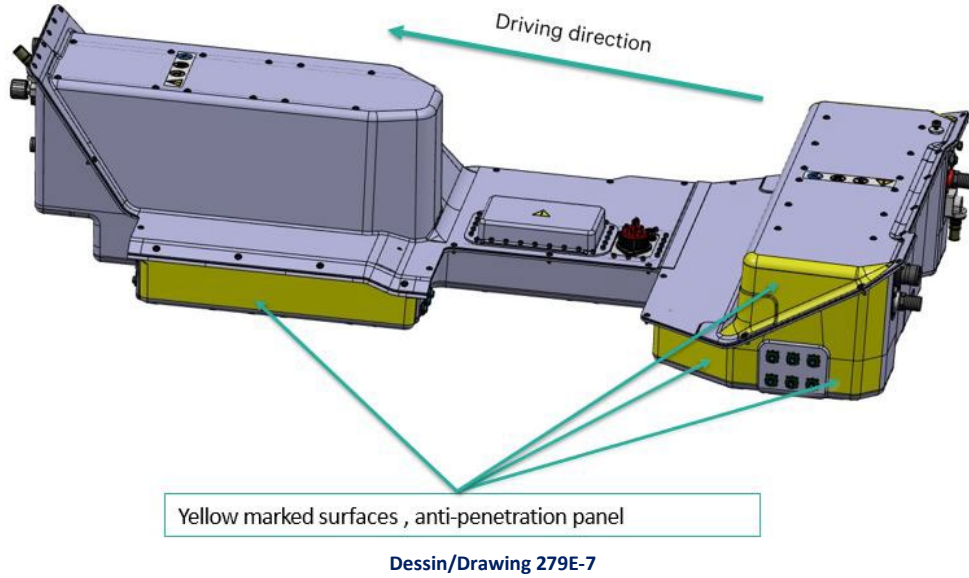
Dessin/Drawing 279E-5



Dessin/Drawing 279E-6



**ANNEXE 2 / APPENDIX 2  
ENERGY STORAGE ANTI-PENETRATION PANEL**



**ENERGY STORAGE ANTI-PENETRATION PANEL**



E-Series\_HV Energy  
Storage anti-penetrat

## ANNEXE 3 / APPENDIX 3 DOOR FOAM INSTALLATION GUIDELINES



1.3\_HR Rally2  
(2022)\_App4\_Rally D