



FEDERATION  
INTERNATIONALE  
DE L'AUTOMOBILE  
WWW.FIA.COM

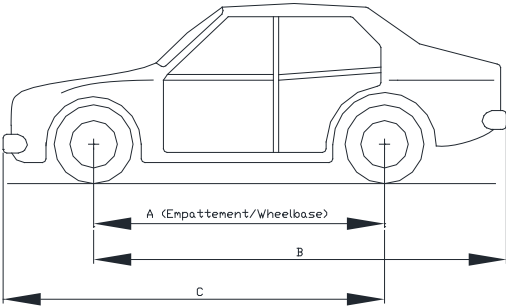
2022  
ANNEXE J / APPENDIX J – ARTICLE 261

Réglementation Spécifique aux Voitures du Groupe Rally2

Specific Regulations for Cars in Group Rally2

Article modifié-Modified Article	Date d'application-Date of application	Date de publication-Date of publication
Art. 901-access2	2023	27.10.2022

Réglementation / Regulations		
	Rally2 Essence	Rally2 Petrol
00-0	<p><u>Préambule :</u> Cet Article 261 doit être utilisé avec les Articles 251, 252 et 253 de l'Annexe J et avec les fiches Groupe VRa2 et Groupe A correspondantes.</p> <p><u>Ce règlement s'applique aux :</u></p> <ul style="list-style-type: none"> <li>VR5 homologuées jusqu'au 31.12.2019</li> </ul> <p>"VRa2" doit être assimilé à "VR5" dans le présent règlement.</p> <ul style="list-style-type: none"> <li>VRa2 homologuées à partir du 01.01.2020</li> </ul>	<p><u>Foreword :</u> this Article 261 must be used with Articles 251, 252 and 253 of Appendix J and with the corresponding Group VRa2 and Group A forms.</p> <p><u>These regulations apply to :</u></p> <ul style="list-style-type: none"> <li>VR5 homologated up to 31.12.2019</li> </ul> <p>"VRa2" should be understood to mean "VR5" in the present regulations.</p> <ul style="list-style-type: none"> <li>VRa2 homologated as from 01.01.2020</li> </ul>
01-1	<b>DEFINITION / DEFINITION</b>	
01-2	Voitures de Tourisme ou de Grande Production de Série, moteur suralimenté Essence, 4 roues motrices.	Touring Cars or Large-Scale Series Production Cars, supercharged Petrol engine, 4-wheel drive.
02-1	<b>HOMOLOGATION / HOMOLOGATION</b>	
02-2	Ces voitures doivent avoir été produites à au moins 2500 exemplaires identiques, en 12 mois consécutifs, et homologuées par la FIA en Voitures de Tourisme (Groupe A). La fiche de base Groupe A doit être utilisée, complétée par la fiche VRa2 et les VO spécifiques (voir 02-3).	At least 2500 identical examples of these cars must have been manufactured in 12 consecutive months and homologated by the FIA in Touring Cars (Group A). The basic Group A form must be used, completed by the VRa2 form and the specific VOs (see 02-3).

	<p><u>Porte à faux :</u> Les porte à faux (articles 209a) et 209b) de la fiche d'homologation) peuvent être mesurés conformément à la méthode décrite par le Dessin 261-1.</p>	<p><u>Overhangs :</u> The overhangs (articles 209a) and 209b) of the homologation form may be measured in accordance with the method described in Drawing 261-1.</p>
	 <p style="text-align: center;">Dessin 261-1 / Drawing 261-1</p>	<p>La tolérance de +/-1% s'applique à A, B, C The tolerance of +/-1% applies to A, B, C</p> <p>Exemple : Empattement = 2580 mm / Porte à faux avant = 780 mm Wheebase = 2580 mm / Front overhang = 780 mm</p> <p>C doit être compris entre les valeurs suivantes : C must be between the following figures : <math>(2580+780)-1\% &lt; C &lt; (2580+780)+1\%</math> <math>3326.4 \text{ mm} &lt; C &lt; 3393.6 \text{ mm}</math></p>
02-3	<p>Tous les éléments homologués en VO spécifique pour le Groupe Rally2 de la fiche Groupe A peuvent être utilisés dans le Groupe Rally2. Tous les éléments homologués dans la fiche VRa2 doivent être utilisés dans leur totalité. Ces éléments ne doivent pas être modifiés. Toutes les autres VO Groupe A sont interdites en Groupe Rally2.</p>	<p>All parts homologated in specific VO for Group Rally2 of the Group A form may be used in Group Rally2. All the parts homologated on the VRa2 form must be used in their entirety. These parts must not be modified. All other Group A VOs are prohibited in Group Rally2.</p>

03-1	MODIFICATIONS ET AJOUTS AUTORISÉS / AUTHORISED MODIFICATIONS AND ADDITIONS	
03-2	Ce règlement est rédigé en termes d'autorisation, donc ce qui n'est pas expressément autorisé ci-après est interdit.	These regulations are written in terms of authorisation; therefore, what is not expressly authorised hereinafter is prohibited.
03-4	<p><u>La réparation par soudure est autorisée pour les pièces homologuées suivantes :</u> Culasse, couvre culasse, bloc moteur, carter d'huile, collecteurs d'admission et d'échappement, carter de boîte de vitesse et carter de différentiel. La soudure doit être limitée strictement à la zone réparée, doit respecter la forme, et ne doit pas modifier la fonction ou la performance de la pièce. Les filets endommagés peuvent être réparés par un nouveau filet vissé, de même diamètre intérieur (type "helicoil"). Les limites des modifications et montages autorisés sont spécifiées ci-après. En dehors de ces autorisations, toute pièce détériorée par usure ou par accident ne peut être remplacée que par une pièce identique à la pièce endommagée, origine ou spécifique. Les voitures doivent être strictement de série et identifiables par les données précisées par les articles de la fiche d'homologation.</p> <p><u>Boulons et écrous :</u> Dans toute la voiture, tout écrou, tout boulon, vis, peut être remplacé par tout écrou ou boulon ou vis, et comporter toute sorte de blocage (rondelle, contre-écrou, etc.).</p> <p><u>Capteurs / Actuateurs / Connections électriques :</u> Ajout de colle autorisé.</p>	<p><u>It is possible to repair the following homologated parts by welding :</u> Cylinder head, cylinder head cover, engine block, oil pan, intake and exhaust manifolds, gearbox casing and differential casing. The weld must be limited strictly to the repair area, must respect the shape and must not change the function or performance of the part. Damaged threads can be repaired by screwing on a new thread with the same interior diameter ("helicoil" type). The limits of the modifications and fittings allowed are specified hereinafter. Apart from these, any part worn through use or accident can only be replaced by an original or specific part identical to the damaged one. The cars must be strictly series production models identifiable from the information given on the homologation form.</p> <p><u>Nuts and bolts :</u> Throughout the car, any nut, bolt or screw may be replaced by any other nut, bolt or screw and have any kind of locking device (washer, lock nut, etc.).</p> <p><u>Sensors / Actuators / Electrical connections :</u> Addition of glue permitted.</p>
03-5	<p><u>Matériaux :</u> L'utilisation d'alliage de magnésium est interdite sauf dans le cas des pièces montées sur le modèle de série. L'utilisation de céramique et d'alliage de titane n'est pas autorisée à moins que ces matériaux ne soient présents sur le véhicule de série. Seuls ces éléments standards doivent être utilisés. Les revêtements en céramique sont autorisés sur la ligne d'échappement et les écrans thermiques. L'utilisation de carbone et/ou de kevlar est autorisée à la condition qu'une seule couche de tissu soit utilisée et soit apposée sur la face visible de la pièce. L'utilisation de plastique, caoutchouc ou de plusieurs couches de Kevlar ou de fibre de verre pour les protections de carrosserie (latérales, plancher, passage de roue) est autorisée. Les protections du réservoir de carburant peuvent comporter plusieurs couches de kevlar, fibre de carbone ou fibre de verre. Les éléments libres ainsi que les éléments homologués en VRa2 doivent être conformes à l'Article 252-1.3 de l'Annexe J.</p> <p><u>Revêtements des pièces homologuées :</u> La variation de couleur de la surface d'une pièce homologuée est acceptable à condition que la technologie du traitement de surface (peinture, anodisation, brute, etc...) reste celle homologuée.</p>	<p><u>Materials :</u> The use of magnesium alloy is prohibited except in the case of parts fitted on the series model. The use of ceramics and titanium alloy is not authorised unless these materials are present on the series vehicle. Only these standard parts must be used. Ceramic coatings are permitted on the exhaust line and on heatshields. The use of carbon and/or Kevlar is authorised on condition that only one layer of fabric is used and is affixed to the visible face of the part. The use of plastic, rubber or several layers of Kevlar or fibreglass for the protections of the bodywork parts (side, floor, inner wheel arch) is authorised. The fuel tank protections may be made from several layers of Kevlar, carbon fibre or fibreglass. The free parts as well as the parts homologated in VRa2 must be in conformity with Article 252-1.3 of Appendix J.</p> <p><u>Coating of homologated parts :</u> Colour variation of the surface of a homologated part is acceptable provided the technology of the surface treatment (painting, anodization, raw, etc...) remains as homologated.</p>

201-1		POIDS MINIMUM / MINIMUM WEIGHT	
201-2	Les voitures doivent avoir au moins le poids suivant :	The cars must have at least the following weight :	
201-3	<p>C'est le poids réel de la voiture, sans pilote ni copilote, ni leur équipement.  <u>L'équipement étant constitué des éléments suivants :</u></p> <ul style="list-style-type: none"> <li>• Casque + dispositif de retenue de tête du pilote</li> <li>• Casque + dispositif de retenue de tête du copilote.</li> </ul> <p>A aucun moment de la compétition, une voiture ne doit peser moins que ce poids minimum.            En cas de litige sur la pesée, l'équipement complet du pilote et du copilote (voir ci-dessus) doit être retiré ; ceci inclut le casque, mais les écouteurs externes au casque peuvent être laissés dans la voiture.            L'utilisation de lest est autorisée dans les conditions prévues par l'Article 252-2.2 des "Prescriptions Générales".</p>	<p>This is the real weight of the car, with neither driver nor co-driver nor their equipment.  <u>The equipment comprising the following :</u></p> <ul style="list-style-type: none"> <li>• Driver's helmet + head restraining device</li> <li>• Co-driver's helmet + head restraining device.</li> </ul> <p>At no time during the competition may a car weigh less than this minimum weight.            In case of a dispute during weighing, the full equipment of the driver and co-driver (see above) must be removed; this includes the helmet, but the headphones external to the helmet may be left in the car.            The use of ballast is permitted in the conditions provided for under Article 252-2.2 of the "General Prescriptions".</p>	
201-4	<p>Le poids minimum est de 1230 kg dans les conditions de l'Article 201-3 (et avec une seule roue de secours).            Le poids minimum de la voiture (dans les conditions de l'Article 201-3 et avec une seule roue de secours) avec l'équipage (pilote + copilote) est de 1390 kg.            Dans le cas où 2 roues de secours sont transportées dans la voiture, la seconde roue de secours doit être retirée avant la pesée.</p>	<p>The minimum weight is 1230 kg under the conditions of Article 201-3 (and with only one spare wheel).            The combined minimum weight of the car (under the conditions of Article 201-3 and with only one spare wheel) and crew (driver + co-driver) is 1390 kg.            When two spare wheels are carried in the car, the second spare wheel must be removed before weighing.</p>	
205-1		GARDE AU SOL / GROUND CLEARANCE	
205-2	<p>Aucune partie de la voiture ne doit toucher le sol quand tous les pneumatiques situés d'un même côté sont dégonflés.            Ce test doit être effectué sur une surface plane dans les conditions de course (occupants à bord).</p>	<p>No part of the car must touch the ground when all the tyres on one side are deflated.            This test must be carried out on a flat surface under race conditions (occupants on board).</p>	
300-1		MOTEUR / ENGINE	
300-2	Les écrans fabriqués dans un matériau plastique, servant à cacher les éléments mécaniques du compartiment moteur, peuvent être retirés s'ils n'ont qu'une fonction esthétique.	Engine shields made of plastic material, the purpose of which is to hide mechanical components in the engine compartment, may be removed if they have a solely aesthetic function.	
300-3	Les matériaux d'insonorisation et les garnitures non visibles de l'extérieur fixés sous le capot moteur peuvent être retirés.	Soundproofing material and trim fitted under the bonnet and not visible from the outside may be removed.	
300-4	La visserie peut être changée à condition de conserver de l'alliage à base de fer.	The screws and bolts may be changed, provided that the replacements are made from iron-based alloy.	
300-5	Il est autorisé de fermer les ouvertures non utilisées dans le bloc cylindre, si la seule fonction de cette opération est la fermeture.	It is permitted to close the unused apertures in the cylinder block, if the only purpose of this operation is that of closing.	
300-6	<p>Les tendeurs de courroies et/ou de chaînes sont libres.            Les guides de courroies et/ou de chaînes sont libres.            Leur nombre doit être identique à l'origine à l'exception du tendeur de l'entraînement de pompe à huile homologué en VRa2.</p>	<p>The belts and/or chains tensioners are free.            The belts and/or chains guides are free.            Their number must be identical to the original except for the oil pump drive tensioner homologated in VRa2.</p>	

302-1	Supports Moteur / Boîte de vitesses	Engine / Gearbox mountings
302-3	Les supports du moteur doivent être d'origine ou homologués en VRa2. Le matériau de l'élément élastique peut être remplacé ; le nombre de supports doit être identique à l'origine.	The engine mountings must be original or homologated in VRa2. The material of the elastic part may be replaced; the number of mountings must be the same as the original.
304-1	Turbocompresseur	Turbocharger
304-2	Le turbocompresseur doit être homologué en VRa2. Le support du turbocompresseur est de conception libre. Aucun dispositif de suralimentation supplémentaire par rapport à l'origine n'est autorisé. La bride doit avoir une dimension interne maximale de 32 mm et une dimension externe maximale de 38 mm, aux conditions données dans l'Article 255.5.1.8.3 de l'Annexe J 2019. Ce diamètre est révisable à tout moment sans préavis. Tout l'air nécessaire à l'alimentation du moteur doit passer au travers de cette bride. Le capteur de régime turbo ne doit pas être situé entre le diamètre minimum de la bride et le plan tangent au sommet des aubes de la roue de compression. La pression de suralimentation maximale est de 2.5 barA. Le système de contrôle de suralimentation FIA homologué (soupape de décharge, voir liste technique FIA n°43) doit être fixé sur le tube FIA décrit sur la fiche d'homologation. Son montage doit être effectué de telle façon qu'il soit nécessaire de retirer entièrement deux vis pour pouvoir le désolidariser du tube FIA. Ces vis peuvent être scellées par les commissaires techniques. <u>Waste-gate :</u> L'axe permettant de connecter l'actuateur de waste-gate au turbocompresseur peut être remplacé.	The Turbocharger must be homologated in VRa2. The turbocharger bracket is of free design. No additional supercharging device relative to the original is authorised. The maximum internal diameter of the restrictor is 32 mm and the maximum external dimension is 38 mm, in the conditions set out in Article 255.5.1.8.3 of the 2019 Appendix J. This diameter may be revised at any time without notice. All the air necessary for feeding the engine must pass through this restrictor. The turbo speed sensor must not be situated between the restrictor minimum diameter and the plane tangent to the top of the blades of the impeller wheel. The maximum boost pressure is 2.5 barA. The homologated FIA boost control system (pop-off valve, see FIA Technical list n°43) must be fitted on the FIA pipe as described on the homologation form. Its mounting must be carried out in such a way that two screws have to be entirely removed in order to be able to separate it from the FIA pipe. These screws may be sealed by the scrutineers. <u>Waste-gate :</u> The pin used to connect the waste-gate actuator to the turbocharger may be changed.
304-2-bis	Echangeur d'air de suralimentation	Supercharging air exchanger
	L'échangeur d'air de suralimentation doit être d'origine ou homologué en VRa2. Les tuyaux reliant le dispositif de suralimentation, l'intercooler et le collecteur sont libres (à condition de rester dans le compartiment moteur), mais leur seule fonction doit être de canaliser l'air et de relier plusieurs éléments entre eux. En tout point, la section de ces tuyaux doit être inférieure ou égale à celle d'un tube de 80 mm intérieur. Les conduites d'air de refroidissement en amont de l'échangeur sont libres. Les écrans d'air de refroidissement de l'échangeur peuvent être fabriqués dans un matériau composite. Les supports et la position de l'échangeur sont libres (sous réserve d'être monté dans le compartiment moteur). De plus, le volume total entre la bride et le papillon ne doit pas dépasser 20 litres.	The Supercharging air exchanger must be original or homologated in VRa2. The pipes between the supercharging device, the intercooler and the manifold are free (on condition that they remain in the engine bay), but their only function must be to channel air and to join various parts together. At any point, the section of these pipes must be lower than or equal to that of a tube with an interior diameter of 80 mm. The air cooling lines upstream of the exchanger are free. The air cooling screens of the exchanger may be made from composite material.  The supports and the position of the exchanger are free (on condition that it is installed in the engine bay). Furthermore, the total volume between the restrictor and the butterfly must not exceed 20 litres.
305-1	Nombre de cylindres en rallies	Number of cylinders in rallies
305-2	Le nombre de cylindres est limité à 4.	The number of cylinders is limited to 4.
310-0	Rapport de compression	Compression Ratio
310-1	<u>Taux maximum :</u> 10.5:1	<u>Maximum ratio :</u> 10.5:1

317-0	Piston complet	Complete piston
317-1	Homologué en VRa2.	Homologated in VRa2.
318-0	Bielle	Connecting rod
318-1	Origine ou homologuée en VRa2.	Original or homologated in VRa2.
319-0	Vilebrequin	Crankshaft
319-1	Origine ou homologué en VRa2.	Original or homologated in VRa2.
319-3	La marque et le matériau des coussinets et des cales de latéral sont libres, mais ils doivent conserver le type et les dimensions du moteur homologué en VRa2.	The make and material of the shell bearing and thrust shell bearings are free, but they must retain the type and dimensions of the engine homologated in VRa2.
320-0	Volant moteur	Engine flywheel
320-2	Origine ou homologué en VRa2.	Original or homologated in VRa2.
321-0	Culasse	Cylinder head
321-1	Homologuée en VRa2. Il est autorisé de fermer les ouvertures non utilisées dans la culasse, si la seule fonction de cette opération est la fermeture.	Homologated in VRa2. It is authorised to close the unused openings in the cylinder head, if closing them is the only purpose of this operation.
321-2	Tous dispositifs de recyclage des gaz d'échappement ou systèmes équivalents (par ex. une pompe à air supplémentaire, filtres à charbon actif) peuvent être supprimés et les orifices résultants de cette opération obturés.	All devices for recycling the exhaust gases or equivalent systems (e.g. an additional air pump, active carbon filters) may be removed and the openings resulting from that operation sealed.
322-0	Joint de culasse	Cylinder head gasket
322-2	Origine ou homologué en VRa2.	Original or homologated in VRa2.
324-a0	Système d'injection	Injection system
324-a1	Tout système d'injection supplémentaire (par ex. eau) est interdit. <u>Injecteurs :</u> Pour l'injection directe d'essence, en tout point du circuit de carburant, la pression maximale autorisée est de 8 bars dans le circuit basse pression et de 200 bars en moyenne sur un cycle dans le circuit haute pression (injection directe seulement).	Any additional injection system (i.e. water ...) is prohibited. <u>Injectors :</u> For direct petrol injection, at any point of the fuel circuit, the maximum pressure authorised is 8 bars in the low pressure circuit and 200 bars average on one cycle in the high pressure circuit (direct injection only).
324-a2	L'ECU doit être homologué en VRa2, son emplacement est libre.	The ECU must be homologated in VRa2, its location is free.
324-a3	Les entrées dans l'ECU (senseurs, actuateurs, etc.), incluant leurs fonctions, doivent être homologuées en VRa2. Les faisceaux sont libres. Il est permis de remplacer ou de doubler le câble de commande de l'accélérateur par un autre provenant ou non du constructeur. Les éléments du système d'injection situés après le dispositif de mesure d'air qui règlent le dosage de la quantité d'essence admise dans la chambre de combustion peuvent être modifiés mais non supprimés, pour autant qu'ils n'aient aucune influence sur l'admission d'air.  Seuls des capteurs / actuateurs homologués en VRa2 doivent être utilisés.	Inputs to the ECU (sensors, actuators, etc.), including their functions, must be homologated in VRa2. The looms are free. The accelerator cable may be replaced or doubled by another one regardless of whether it comes from the manufacturer or not. Components of the injection system situated downstream of the air-flow measuring device, and which control the quantity of petrol entering the combustion chamber, may be modified but not replaced, provided that they do not have any influence over the quantity of air admitted.  Only sensors / actuators homologated in VRa2 must be used.

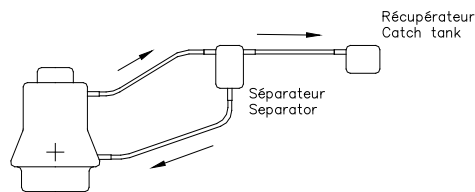
324-a4-5	Tout système d'acquisition de données homologué en VRa2 est autorisé.	Any data recording system which is homologated in VRa2 is authorised.
<b>325-0</b>	<b>Arbres à cames / Poulies</b>	<b>Camshaft / Pulleys</b>
325-1	<p>Levée de soupape maximum :</p> <ul style="list-style-type: none"> <li>• 11 mm pour un moteur 4 cylindres</li> <li>• 13 mm pour un moteur 3 cylindres</li> </ul> <p>La loi de levée de came doit être homologuée en VRa2. Le nombre et le diamètre des paliers doivent être conservés. Les systèmes type "VVT" et "VALVETRONIC" etc. sont autorisés si d'origine. Ils peuvent être rendus inopérants.</p>	<p>Maximum valve lift :</p> <ul style="list-style-type: none"> <li>• 11 mm for a 4-cylinder engine</li> <li>• 13 mm for a 3-cylinder engine</li> </ul> <p>The cam lift must be homologated in VRa2. The number and diameter of the bearings must be retained. "VVT" and "VALVETRONIC" etc. type systems are authorised if original. They may be rendered inoperative.</p>
325-3	<p>Les poulies / engrenages / pignons montés sur les arbres à cames doivent être homologués en VRa2. Si le moteur d'origine est équipé de tendeurs de courroies (ou de chaînes) automatiques, il est possible de les bloquer dans une position donnée par un dispositif mécanique. La courroie / chaîne de distribution doit être homologuée en VRa2.</p>	<p>The pulleys / gearing / pinions fitted on the camshafts must be homologated in VRa2. If the original engine is fitted with automatic belt (or chain) tensioners, it is permitted to lock them in a given position by means of a mechanical device. The timing belt / chain must be homologated in VRa2.</p>
<b>325-f0</b>	<b>Poussoirs / Culbuteurs</b>	<b>Tappets / Rocker arms</b>
325-f2	Homologués en VRa2.	Homologated in VRa2.
<b>326-0</b>	<b>Distribution</b>	<b>Timing</b>
326-1	<p>Le calage de la distribution est libre. Si la distribution d'origine comporte un système de rattrapage de jeu automatique, celui-ci peut être neutralisé mécaniquement et l'utilisation de cales de réglage est autorisée. Les arrivées d'huile peuvent être obstruées. Les bouchons utilisés ne doivent pas avoir d'autre fonction que celle d'obturation des conduits.</p>	<p>The timing is free. If the original timing includes an automatic play recovery system, this may be neutralised mechanically and play compensation discs may be used. The oil inlets may be blocked. The plugs used must have no function other than that of blocking the ducts.</p>
326-2	Les cales de réglage du jeu des soupapes entre les poussoirs et les tiges de soupape sont libres.	The valve play compensation discs between the valve buckets and stems are free.
<b>327-a0</b>	<b>Système d'admission</b>	<b>Intake system</b>
327-a1	<p>Le système à géométrie variable est interdit. Si la voiture de série en est équipée, il doit être désactivé. Le collecteur d'admission doit être homologué en VRa2. La liaison entre le collecteur d'admission et le collecteur d'échappement n'est pas autorisée, même si elle est montée sur le moteur de série. Le système de contrôle de suralimentation de la FIA avec une pression de suralimentation maximale de 2.5 barA doit être utilisé.</p>	<p>Variable geometry intake is prohibited. If the series-produced car is equipped with one, it has to be deactivated. The intake manifold must be homologated in VRa2. The connection between the intake and the exhaust manifold is not allowed, even if it fitted on the series engine. The FIA boost control system with a maximum boost pressure of 2.5 barA must be used.</p>
<b>327-d0</b>	<b>Soupapes d'admission</b>	<b>Intake valves</b>
327-d1	<p>Origine ou homologuées en VRa2. Les clavettes et les guides ne sont soumis à aucune restriction. Il est autorisé d'ajouter des cales d'épaisseur sous les ressorts.</p>	<p>Original or homologated in VRa2. The cotters and guides are not subject to any restriction. It is permitted to add spacers under the springs.</p>
<b>327-d2</b>	<b>Commande d'accélérateur</b>	<b>Accelerator / Throttle control</b>
327-d3	Libre avec son arrêt de gaine.	Free with its sleeve stop.

327-d6	Filtre à air	Air filter
327-d7	<p>Le filtre à air, sa boîte et la chambre de tranquillisation sont libres mais doivent rester dans le compartiment moteur.</p> <p>Si la prise d'air de ventilation de l'habitacle se trouve dans la zone où s'effectue la prise d'air pour le moteur, il faut que cette zone soit isolée du bloc filtre à air, en cas d'incendie.</p> <p>L'entrée d'air peut être grillagée.</p> <p>Les éléments destinés à lutter contre la pollution peuvent être ôtés pourvu que cela ne conduise pas à une augmentation de la quantité d'air admise.</p> <p>Le boîtier du filtre à air ainsi que les conduits d'air peuvent être en matériau composite.</p> <p>Pour le boîtier, le matériau doit être ignifugeant.</p>	<p>The air filter, its box and the plenum chamber are free but must remain in the engine compartment.</p> <p>If the air intake ventilating the driving compartment is in the same zone as the air intake for the engine, this zone must be isolated from the air filter unit, in case of fire.</p> <p>The air intake may be fitted with a grill.</p> <p>Anti-pollution components may be removed, provided that this does not result in an increase in the quantity of air admitted.</p> <p>The air filter housing and the air ducts may be made from composite material.</p> <p>For the housing, the material must be fire-retardant.</p>
327-d8	<b>Boîtier papillon</b>	<b>Throttle valve housing</b>
327-d9b	Il est permis de modifier les éléments du dispositif d'injection qui règlent le dosage de la quantité de carburant admise dans la chambre de combustion, mais pas le diamètre de l'ouverture du papillon.	Components of the injection system which control the quantity of fuel entering the combustion chamber may be modified, but not the diameter of the throttle valve opening.
327-d10	Le boîtier papillon doit être homologué en VRa2.	The throttle unit must be homologated in VRa2.
327-h0	<b>Ressort de soupape d'admission</b>	<b>Intake valve spring</b>
327-h1	Libre.	Free.
327-h2	<b>Coupelle de ressort de soupape d'admission</b>	<b>Intake valve spring cup</b>
327-h3	Libre.	Free.
328-d0	<b>Soupape d'échappement</b>	<b>Exhaust valve</b>
328-d1	<p>Origine ou homologuée en VRa2.</p> <p>Les clavettes et les guides ne sont soumis à aucune restriction.</p> <p>Il est autorisé d'ajouter des cales d'épaisseur sous les ressorts.</p>	<p>Original or homologated in VRa2.</p> <p>The cotters and guides are not subject to any restriction.</p> <p>It is permitted to add spacers under the springs.</p>
328-h0	<b>Ressort de soupape d'échappement</b>	<b>Exhaust valve spring</b>
328-h1	Libre.	Free.
328-h2	<b>Coupelle de ressort de soupape d'échappement</b>	<b>Exhaust valve spring cup</b>
328-h3	Libre.	Free.
328-p0	<b>Collecteur d'échappement</b>	<b>Exhaust manifold</b>
328-p0b	<p>Le collecteur d'échappement doit être homologué en VRa2.</p> <p><u>Protection thermique autorisée :</u></p> <ul style="list-style-type: none"> <li>• Directement sur le collecteur, si elle est démontable</li> <li>• Sur les composants moteur homologués situés à proximité immédiate du collecteur, si elle est démontable</li> </ul>	<p>The exhaust manifold must be homologated in VRa2.</p> <p><u>Heat shielding is authorised :</u></p> <ul style="list-style-type: none"> <li>• Directly on the manifold, if it is dismountable</li> <li>• On components in close proximity to the manifold, if it is dismountable</li> </ul>



328-p2	Système d'échappement	Exhaust system
328-p3a	<p>Libre en aval du turbocompresseur.</p> <p>L'épaisseur des tubes utilisés pour réaliser la ligne d'échappement doit être supérieure ou égale à 0.9 mm, mesurée dans les parties non cintrées, la section maximale du ou des tubes doit être équivalente à celle d'un tube de 70 mm de diamètre intérieur.</p> <p>Dans le cas où deux entrées dans le premier silencieux existent, la section du conduit modifié doit être inférieure ou égale au total des deux sections d'origine.</p> <p>Un seul tuyau doit être présent en sortie, sauf éventuellement si la pièce d'origine est utilisée.</p> <p>L'emplacement de la sortie d'échappement arrière est libre. La découpe dans le pare-chocs arrière doit être homologuée en VRa2.</p> <p>Ces libertés ne doivent pas entraîner de modifications de carrosserie et doivent respecter la législation du pays de la compétition en ce qui concerne les niveaux sonores.</p> <p>Un silencieux est une partie du système d'échappement destinée à réduire le niveau de bruit d'échappement du véhicule.</p>	<p>Free downstream of the turbocharger.</p> <p>The thickness of the tubes used for the exhaust system must be greater than or equal to 0.9 mm, measured in the uncurved parts. The section of these tubes must be equivalent to that of a tube with a maximum interior diameter of 70 mm.</p> <p>Should two inlets exist in the first silencer, the section of the modified duct must be less than or equal to the total of the two original sections.</p> <p>Only one pipe may be present at the exit, unless the original part is used.</p> <p>The rear exhaust exit position is free. The cut out in the rear bumper must be homologated in VRa2.</p> <p>These liberties must not entail any bodywork modifications and must respect the laws of the country in which the competition is run with regard to noise levels.</p> <p>A silencer is a section of the exhaust system that serves to reduce the exhaust noise level of the vehicle.</p>
328-p4	<p>Les pièces supplémentaires pour le montage de l'échappement sont autorisées.</p> <p><u>Protection thermique autorisée :</u></p> <ul style="list-style-type: none"> <li>• Directement sur la ligne d'échappement</li> <li>• Sur les composants moteur homologués situés à proximité immédiate de la ligne d'échappement, si elle est démontable</li> </ul>	<p>Additional parts for the mounting of the exhaust are authorised.</p> <p><u>Heat shielding is authorised :</u></p> <ul style="list-style-type: none"> <li>• Directly on the exhaust system</li> <li>• On components in close proximity to the exhaust, if it is dismantlable</li> </ul>
328-p6	<b>Convertisseur catalytique</b>	<b>Catalytic converter</b>
328-p7	Il doit être soit de série (provenant du modèle homologué produit à plus de 2500 exemplaires), soit pris dans la Liste Technique n°8.	It must be either series (coming from the homologated model produced in a quantity of more than 2500 units) or taken from the technical list n°8.
328-p7b	Le noyau du convertisseur catalytique doit être situé au moins 150 mm avant l'extrémité du tuyau d'échappement.	The catalytic converter core must be situated at least 150mm before the end of the exhaust pipe.
329-0	<b>Arbres d'équilibrage</b>	<b>Balancing shafts</b>
329-0	Toute modification doit être homologuée en VRa2.	Any modification must be homologated in VRa2.
330-0	<b>Allumage</b>	<b>Ignition</b>
330-1	Liberté pour la marque et le type des bougies et pour les câbles HT. Les voitures doivent être munies d'un limiteur de régime moteur, le régime moteur maximal étant de 7500 tr/min.	Freedom for the make and type of the spark plugs and for the HT cables. Cars must be fitted with an engine rev. limiter, maximum engine revs being limited to 7500 rpm.
331-0	<b>Refroidissement d'eau moteur</b>	<b>Engine water cooling</b>
331-01	La pompe à eau doit être homologuée en VRa2. Le support de la pompe à eau est de conception libre.	The water pump must be homologated in VRa2. The water pump bracket is of free design.
331-02	Le radiateur doit être homologué en VRa2. Il doit être monté à l'emplacement d'origine, les fixations sont libres, ainsi que canalisations d'eau et écrans.	The radiator must be homologated in VRa2. It must be mounted in the original location; the fixings are free, as well as the water lines and screens.

331-03	<p>Le montage d'un récupérateur pour l'eau de refroidissement est permis.</p> <p>Le vase d'expansion de refroidissement d'eau d'origine peut être remplacé par un autre à condition que la contenance du nouveau vase d'expansion ne dépasse pas 2 litres et qu'il soit placé dans le compartiment moteur.</p> <p>Le bouchon de radiateur et son système de verrouillage sont libres.</p> <p>Le thermostat est libre, ainsi que le système de commande du (des) ventilateur(s) électrique(s) et sa température de déclenchement. Les conduits de liquide de refroidissement extérieurs au bloc moteur et leurs accessoires sont libres. Des conduits d'un matériau et/ou diamètre différents peuvent être utilisés.</p> <p>A tout moment, la distance maximale entre la face arrière du faisceau radiateur et la partie la plus en arrière des pales du ventilateur de refroidissement est de 150 mm.</p> <p>Un conduit peut être monté entre le faisceau radiateur et le ventilateur de refroidissement.</p>	<p>The fitting of a water catch tank is allowed.</p> <p>The original expansion chamber may be replaced with another, provided that the capacity of the new chamber does not exceed 2 litres and that it is placed in the engine compartment.</p> <p>The radiator cap and its locking system are free.</p> <p>The thermostat is free, as is the control system of the electric fan(s) and the temperature at which it (or they) cuts in. The liquid cooling lines external to the engine block and their accessories are free. Lines of a different material and/or diameter may be used.</p> <p>At any time, the maximum distance between the rear face of the radiator core and the rearmost part of the cooling fan blades is 150 mm.</p> <p>A duct may be fitted between the radiator core and the cooling fan.</p>
333-a0	<b>Lubrification / Système d'huile</b>	<b>Lubrication / Oil system</b>
333-a1	<p>Radiateur, échangeur huile/eau, tubulures, thermostat et crépines (y compris le nombre) sont libres (sans modification de carrosserie).</p> <p>Le radiateur à huile ne peut pas se trouver à l'extérieur de la carrosserie.</p> <p><u>Mise à l'air libre :</u></p> <p>Si le système de lubrification prévoit une mise à l'air libre, il doit être équipé de telle manière que les remontées d'huile s'écoulent dans un récipient récupérateur. Celui-ci aura une capacité minimale de 1 litre. Ce récipient doit être en matière plastique translucide ou comportera un panneau transparent.</p> <p><u>Séparateur air/huile :</u></p> <p>Il est possible de monter un séparateur air/huile à l'extérieur du moteur (capacité maxi 1 litre), selon le Dessin 255-3.</p> <p>L'huile doit s'écouler du réservoir d'huile vers le moteur sous le seul effet de la gravité.</p> <p>A défaut, les vapeurs doivent être ré-aspirées par le moteur via le système d'admission.</p> <p><u>Ventilateur :</u></p> <p>Il est autorisé de monter un ventilateur pour le refroidissement de l'huile moteur, mais sans que cela implique d'effet aérodynamique.</p> <p><u>Turbocompresseur :</u></p> <p>Un système pour lubrifier le turbocompresseur peut être ajouté avec :</p> <ul style="list-style-type: none"> <li>• 1 canalisation depuis le bloc moteur ou la culasse jusqu'au turbocompresseur</li> <li>• 1 canalisation depuis le turbocompresseur jusqu'au carter d'huile ou bloc moteur</li> </ul>	<p>Radiator, oil/water exchanger, lines, thermostat and pump strainers (including the number) are free (without modifying the bodywork).</p> <p>The oil radiator cannot be situated outside the bodywork.</p> <p><u>Open type sump breather :</u></p> <p>If the lubrication system includes an open type sump breather, it must be equipped in such a way that the oil flows into a catch tank. This must have a capacity of 1litres. This container must either be made of translucent plastic or include a transparent panel.</p> <p><u>Air/oil separator :</u></p> <p>An air/oil separator may be mounted outside the engine (maximum capacity 1 litre), in accordance with Drawing 255-3.</p> <p>The oil must flow from the oil catch tank towards the engine by the force of gravity alone.</p> <p>If not, the vapours must be re-aspirated by the engine via the intake system.</p> <p><u>Fan :</u></p> <p>A fan may be fitted for cooling the engine oil, but must have no aerodynamic effect.</p> <p><u>Turbocharger :</u></p> <p>A system to lubricate the turbocharger may be added with :</p> <ul style="list-style-type: none"> <li>• 1 line from the engine block or the cylinder head to the turbocharger</li> <li>• 1 line from the turbocharger to the oil sump or engine block</li> </ul>
333-a2	La jauge d'huile est libre mais elle doit être présente à tout moment et n'avoir aucune autre fonction. Elle peut être déplacée par rapport à sa position d'origine.	The oil gauge is free, but must be present at all times and have no other function. It may be moved from its original position.



Dessin / Drawing 255-3

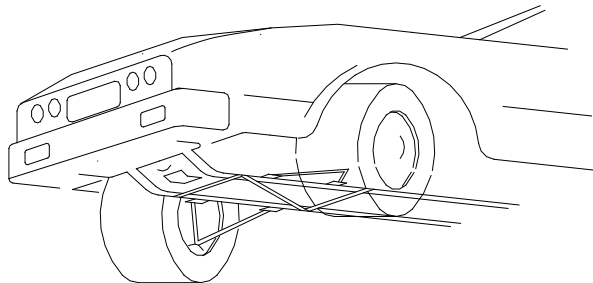
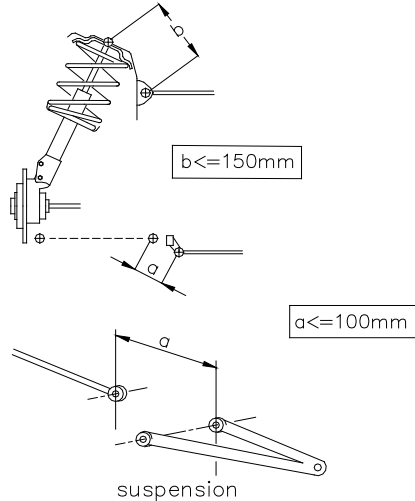
333-a3	<p>Le filtre à huile est libre à condition qu'il soit interchangeable avec le filtre d'origine.</p> <p>Le montage d'un filtre à huile ou d'une cartouche en état de fonctionnement est obligatoire, et tout le débit d'huile doit passer par ce filtre ou cette cartouche. La conduite d'huile de série peut être remplacée par une autre.</p> <p>Afin de permettre l'installation des raccords de refroidisseur d'huile et de capteurs de température et/ou de pression, le support du filtre à huile peut être usiné ou remplacé.</p> <p>Il est permis d'installer un adaptateur entre le filtre à huile et le carter de filtre à huile ou entre le support de filtre à huile et le bloc moteur. Cet adaptateur peut également être muni de raccords de refroidisseur d'huile et de capteurs de température et/ou de pression.</p>	<p>The oil filter is free, provided that it is interchangeable with the original filter.</p> <p>The fitting of an oil filter or a cartridge in working order is mandatory, and the entire oil flow must pass through this filter or cartridge. The series oil line may be replaced with another.</p> <p>In order to allow the fitting of oil cooler and temperature and/or pressure sensor connections, the oil filter support may be machined or replaced.</p> <p>An adapter between the oil filter and the oil filter housing, or between the oil filter support and the engine block, is permitted. This adapter may also have oil cooling and temperature and/or pressure sensor connections.</p>
<b>333-b0</b>	<b>Carter d'huile et pompe à huile</b>	<b>Oil sump and oil pump</b>
333-b1	Le carter d'huile doit être homologué en VRa2.	The oil sump must be homologated in VRa2.
333-b2	Le montage de chicanes dans le carter d'huile est autorisé.	The fitting of baffles in the oil sump is authorised.
333-b3	Un déflecteur d'huile peut être ajouté ou le déflecteur de série peut être remplacé, à condition que la distance entre la surface d'étanchéité du carter d'huile et celle du bloc moteur ne soit pas augmentée de plus de 6 mm.	An oil deflector may be added or the series deflector may be replaced, provided that the distance between the oil sump seal surface and that of the engine block is increased by no more than 6 mm.
333-b4	La pompe à huile doit être homologuée en VRa2. L'entraînement de la pompe à huile doit être homologué en VRa2.	Oil pump must be homologated in VRa2. The drive system of the oil pump must be homologated in VRa2.
333-b5	L'accumulateur de pression d'huile doit être d'origine ou homologué en VRa2.	The oil pressure accumulator must be original or homologated in VRa2.
333-b6	Il est autorisé d'obturer les ouvertures non utilisées du carter d'huile, si la seule fonction de cette opération est l'obturation.	It is authorised to seal the unused openings of oil sump, if sealing is the only purpose of this operation.
<b>400-1</b>	<b>CIRCUIT DE CARBURANT / FUEL CIRCUIT</b>	
<b>401-a0</b>	<b>Réservoir de carburant</b>	<b>Fuel tank</b>
401-a1	<p>Le réservoir de carburant doit être homologué dans l'extension VRa2.</p> <p>Seul ce réservoir de carburant peut être utilisé (sans aucune modification).</p> <p>Son emplacement doit être celui spécifié dans l'extension VRa2.</p> <p>Une protection étanche entre le réservoir et les occupants de la voiture est obligatoire.</p> <p>Le remplissage doit obligatoirement et uniquement s'effectuer au moyen de raccords rapides.</p> <p>Un couvercle étanche tel que décrit à l'Article 253-14 doit être disponible afin de permettre de vérifier la date de fin de validité du réservoir de carburant.</p> <p><u>Protection :</u></p> <ul style="list-style-type: none"> <li>Le réservoir doit être contenu dans un caisson étanche (spécification minimum : base GRP+Kevlar, avec une couche intermédiaire de matériau d'absorption, épaisseur de la paroi 10 mm) fixé au plancher et être séparé de l'habitacle par une tôle d'acier de 1.2 mm d'épaisseur.</li> <li>La hauteur de l'ensemble (réservoir + caisson étanche) ne doit pas dépasser 600 mm.</li> </ul>	<p>The fuel tank must be homologated in the VRa2 extension.</p> <p>Only this tank may be used (without any modification).</p> <p>Its location must be that specified in the VRa2 extension.</p> <p>A liquid-proof shield between the tank and the occupants is mandatory.</p> <p>It is mandatory that refuelling must only be carried out by means of a fast connector.</p> <p>A leak-proof cover in order to allow the checking of the validity expiry date of the fuel tank must be available as described in Article 253-14.</p> <p><u>Protection :</u></p> <ul style="list-style-type: none"> <li>The tank must be contained in a leakproof box (minimum specification : GRP+Kevlar base, with an intermediate layer of absorbent material, wall thickness 10 mm) attached to the floor,</li> <li>a 1.2 mm thick steel screen between the tank and the cockpit is compulsory.</li> <li>The height of the assembly (tank + leakproof box) must not exceed 600 mm.</li> </ul>

402-a0	Circuit de carburant	Fuel circuit
	<p><u>Le circuit de carburant doit être uniquement constitué des éléments suivants :</u></p> <ul style="list-style-type: none"> <li>• Une sortie d'alimentation de carburant pour le moteur.</li> <li>• Un retour de carburant dans le réservoir.</li> <li>• Deux raccords rapides pour le ravitaillement (ces raccords doivent être situés à l'intérieur du véhicule).</li> <li>• Une ou deux mises à l'air libre conforme à l'Article 253 de l'Annexe J.</li> </ul> <p>Les conduites d'essence flexibles doivent être de qualité d'aviation. L'installation des conduites d'essence est libre pour autant que les prescriptions de l'Article 253-3 de l'Annexe J soient respectées.</p> <p><u>Pompe à essence haute pression :</u> Homologuée en VRa2. Le support de la pompe est de conception libre.</p> <p><u>Pompes à essence (excepté pompes à haute pression) :</u> Les pompes à essence sont libres (y compris leur nombre), à condition d'être installées à l'intérieur du réservoir de carburant. Des filtres à essence d'une capacité unitaire de 0.5 l peuvent être ajoutés au circuit d'alimentation.</p> <p><u>Prise de prélèvement de carburant :</u> Lorsqu'elle est imposée par le règlement sportif, la prise de prélèvement de carburant doit être montée sur la partie basse pression du circuit d'essence.</p> <p><u>Radiateur :</u> Il est autorisé de monter un radiateur dans le circuit de carburant (capacité maximale : 1 litre). Le radiateur ne doit pas se trouver dans le cockpit ou dans le coffre.</p>	<p><u>The fuel circuit must include only the following parts :</u></p> <ul style="list-style-type: none"> <li>• One fuel supply outlet for the engine.</li> <li>• One fuel return into the tank.</li> <li>• Two quick-action couplings for refuelling (these couplings must be situated inside the vehicle).</li> <li>• One or two breathers in conformity with Article 253 of Appendix J.</li> </ul> <p>The petrol lines must be of aviation quality. The installation of petrol lines is free provided that the prescriptions of Article 253-3 of Appendix J are respected.</p> <p><u>High pressure fuel pump :</u> Homologated in VRa2. The pump bracket is of free design.</p> <p><u>Fuel pumps (except high pressure pumps) :</u> Fuel pumps (including their number) are free provided that they are installed inside the fuel tank. Petrol filters with a maximum unit capacity of 0.5 l may be added to the fuel feed circuit.</p> <p><u>Fuel bleed port :</u> When a fuel bleed port is imposed by the regulations, it must be mounted on the low pressure part of the fuel circuit.</p> <p><u>Radiator :</u> It is allowed to install a radiator in the fuel circuit (maximum capacity : 1 litre). The radiator must not be located in the cockpit or in the boot.</p>
500-1	<b>EQUIPEMENT ELECTRIQUE / ELECTRICAL EQUIPMENT</b>	
500-1	<p>Les faisceaux électriques sont libres. Tension maximale autorisée de 16 Volts excepté pour le pilotage des injecteurs et le système d'éclairage (lampe à décharge, lampe à LED...).</p>	<p>The electric cable assembly are free. Maximum voltage allowed is 16 Volts except for injector drive and lightning system (discharge lamp, LED lamp...).</p>
	<p>Un dispositif de contrôle de vitesse et de distance (type "Coralba") peut être installé à l'usage du copilote. Une telle installation ne doit entraîner aucun risque. Le pilote doit être capable de voir la vitesse de la voiture quand il conduit. Des fusibles peuvent être ajoutés au circuit électrique. Les boîtiers à fusible peuvent être déplacés ou retirés.</p>	<p>A speed and distance control device ("Coralba" type) may be fitted for the co-driver's use. Such installation must not involve any risk. The driver must be able to see the speed of the car when driving. Fuses may be added to the electrical system. The fuse boxes may be moved or removed.</p>
500-3	<p>L'avertisseur peut être changé et/ou un avertisseur supplémentaire à la portée du passager peut être ajouté. Sur route fermée, l'avertisseur n'est pas obligatoire.</p>	<p>The horn may be changed and/or an additional one added within reach of the passenger. The horn is not compulsory on closed roads.</p>

501-bat0	Batterie	Battery
501-bat1	<p><u>Marque et type de batterie :</u> La marque, la capacité et les câbles de la (des) batterie(s) sont libres. Le nombre de batteries prévues par le constructeur doit être maintenu. Elle doit provenir d'un catalogue de grande production ou d'un un catalogue de pièces de compétition. Capacité maxi 250Ah. Poids minimum de la batterie : 8 kg.</p> <p><u>Emplacement de la (des) batterie(s) :</u> La batterie doit être située à l'emplacement homologué dans l'extension VRa2. La batterie doit être de type "sèche" si elle n'est pas dans le compartiment moteur.</p> <p><u>Fixation de la batterie :</u> Chaque batterie doit être fixée solidement et la borne positive doit être protégée. Dans le cas où la batterie est déplacée par rapport à sa position d'origine, la fixation à la coque doit être constituée d'un siège métallique et de deux étriers métalliques avec revêtement isolant fixés par boulons et écrous. La fixation de ces étriers doit utiliser des boulons métalliques de 10 mm minimum de diamètre et, sous chaque boulon, une contreplaque au-dessous de la tôle de la carrosserie d'au moins 3 mm d'épaisseur et d'au moins 20 cm<sup>2</sup> de surface.</p> <p><u>Batterie humide :</u> Une batterie humide doit être couverte d'une boîte de plastique étanche possédant sa propre fixation.</p>	<p><u>Make and type of battery :</u> The make, capacity and cables of the battery are free. The number of batteries laid down by the manufacturer must be retained. It must be taken from a large scale production catalogue or from a competition parts catalogue.</p> <p>Maximum capacity 250 Ah. Minimum weight of the battery : 8 kg.</p> <p><u>Location of the battery(ies) :</u> The battery must be located in the location homologated in the VRa2 extension. The battery must be of the dry type if it is not in the engine compartment.</p> <p><u>Battery fixing :</u> Each battery must be securely fixed and the positive terminal must be protected. Should the battery be moved from its original position, it must be attached to the body using a metal seat and two metal clamps with an insulating covering, fixed by bolts and nuts.</p> <p>For attaching these clamps, metallic bolts with a diameter of at least 10 mm must be used, and under each bolt, a counterplate at least 3 mm thick and with a surface of at least 20 cm<sup>2</sup> beneath the metal of the bodywork.</p> <p><u>Wet battery :</u> A wet battery must be covered by a leak proof plastic box, attached independently of the battery.</p>
501-bat2	Une prise de force connectée à la batterie est autorisée dans l'habitacle.	A power take-off connected to the battery is permitted in the cockpit.
502-alt0	Alternateur / Générateur / Démarreur	Alternator / Generator / Starter
502-alt1	<p>Ils doivent être conservés. L'alternateur doit être homologué en VRa2. L'alternateur / démarreur doit être homologuée en VRa2. Les supports sont libres à condition que leur emplacement soit conforme à l'extension d'homologation VRa2. Les poulies d'entraînement sont libres. Le moteur du démarreur est libre et sa position doit être homologuée en VRa2. Le démarreur doit provenir d'une voiture de production standard.</p>	<p>They must be retained. The alternator must be homologated in VRa2. The alternator / starter must be homologated in VRa2. The mountings are free provided that the location complies with the VRa2 homologation extension. The driving pulleys are free. The starter motor is free and his position must be homologated in VRa2. The starter motor must be from a standard production car.</p>
502-alt1c	Une dynamo ne peut être remplacée par un alternateur et vice-versa.	A dynamo may not be replaced with an alternator, and vice-versa.
503-éc10	Système d'éclairage	Lighting system
503-éc1	<p>Les feux avant doivent être de série ou homologués en Variante VRa2. 6 phares supplémentaires au maximum sont autorisés, y compris les relais correspondants, dans la mesure où les lois du pays l'acceptent. Si les feux antibrouillard de série sont conservés, ils sont comptabilisés comme des phares additionnels. Ils ne peuvent pas être montés par encastrement. Le nombre de phares et de feux divers extérieurs doit toujours être pair. Les phares d'origine peuvent être rendus inopérants et peuvent être couverts par du ruban adhésif.</p>	<p>Headlamps must be original or homologated in VRa2 Variant. A maximum of 6 additional headlights are authorised, including the corresponding relays, on condition that this is accepted by the laws of the country. If the series fog lamps are kept, they are counted as additional headlights.</p> <p>They may not be housed within the bodywork. Headlights and other front exterior lights must always exist in pairs. The original headlights may be rendered inoperative and covered with adhesive tape.</p>

	S'ils sont indépendants des phares, les phares antibrouillard d'origine peuvent être supprimés. Les feux diurnes (feux de jours) peuvent être remplacés par la pièce de substitution homologuée en VRa2. On peut monter des protège-phares qui n'aient d'autre but que de couvrir le verre de phare, sans influencer sur l'aérodynamique de la voiture. Les clignotants (de même que leur emplacement) doivent être conservés si montés sur la voiture de production standard.	If they are independent of the headlights, the original fog lights may be removed. Diurnal lights (daytime lights) may be replaced with the substitute part homologated in VRa2.  Protective headlight covers may be fitted, provided that their only function is to cover the glass and that they have no influence on the car's aerodynamics. Lateral indicator lights (as well as their location) must be retained if fitted on the standard production car.
503-éc12	Le montage d'un phare de recul est autorisé à la condition qu'il ne puisse être utilisé que lorsque le levier de changement de vitesse est sur la position "marche arrière" et sous réserve de l'observation des règlements de police à ce sujet.	The fitting of a reverse light is authorised, provided that it does switch on only when the reverse gear is engaged and that police regulations are respected.
<b>600-0</b>	<b>TRANSMISSION / TRANSMISSION</b>	
<b>602-b0</b>	<b>Embrayage</b>	<b>Clutch</b>
602-b1	Le mécanisme d'embrayage doit être homologué en VRa2. Le disque d'embrayage est libre mais il doit être de type céramétique.	The clutch mechanism must be homologated in VRa2. The clutch disc is free but it must be of the cerametallic type.
602-b4	Le contrôle de l'embrayage doit être homologué en VRa2.	The clutch control must be homologated in VRa2.
602-b5	Les réservoirs de liquide d'embrayage peuvent être fixés dans l'habitacle. Dans ce cas, ils doivent être fixés solidement et recouverts d'une protection étanche aux liquides et aux flammes.	The clutch fluid tanks may be fixed inside the cockpit. In that case, they must be securely fastened and be protected by a leak-proof and flameproof cover.
<b>603-0</b>	<b>Boîte de vitesses et supports</b>	<b>Gearbox and mountings</b>
603-01	Les supports de la boîte de vitesses doivent être homologués en VRa2.	The gearbox mountings must be homologated in VRa2.
603-02	Dans ces conditions, le matériau de l'élément élastique peut être remplacé.	In these conditions, the material of the elastic part may be replaced.
603-b0	Boîte de vitesses et différentiel arrière	Gearbox and rear differential
603-b1	La boîte de vitesses doit être homologuée en VRa2. Le nombre de dents et les rapports homologués doivent être conservés.	The gearbox must be homologated in VRa2. The number of teeth and the homologated ratios must be retained.
<b>603-d0</b>	<b>Commande de boîte de vitesses</b>	<b>Gearbox control</b>
603-d1	La commande de vitesse (tringlerie séquentielle) doit être homologuée en VRa2.	The gearbox control (sequential linkage) must be homologated in VRa2.
<b>603-h0</b>	<b>Refroidissement de boîte de vitesses</b>	<b>Gearbox cooling</b>
603-h1	Le dispositif de lubrification et de refroidissement d'huile doit être homologué en VRa2.	The lubrication device and oil cooling system must be homologated in VRa2.
<b>605-a0</b>	<b>Couple final</b>	<b>Final drive</b>
605-a1	Le couple final doit être homologué en VRa2. Seuls les rapports de couple final (couple pignon/couronne) homologués en VRa2 sont autorisés. Le réservoir de fluide du système de découplage du couple final arrière peut être dans l'habitacle ou dans le coffre. Il doit être en matériau résistant aux flammes, ou être protégé par un couvercle étanche aux liquides et résistant aux flammes.	The final drive must be homologated in VRa2. Only the final drive ratios (pinion/crown assembly) homologated in VRa2 are authorised.  The fluid tank of the rear final drive disconnect device may be located in the cockpit or in the boot. It must be made from a flame-proof material, or be protected by a leak and flame-proof cover.

605-d0	Différentiel (avant et arrière)	Differential (front and rear)
605-d1	Le différentiel à glissement limité de type mécanique doit être homologué en VRa2. L'épaisseur des disques, le nombre de ressort de pré charge et l'épaisseur des cales de réglage de pré charge peuvent être modifiés.	The mechanical type limited slip differential must be homologated in VRa2. The thickness of the discs, the number of preload springs and the thickness of spacers for preload adjustment may be modified.
605-d2	Par différentiel à glissement limité mécanique, on entend tout système fonctionnant exclusivement mécaniquement, c'est-à-dire sans l'aide d'un système hydraulique ou électrique.	"Mechanical limited slip differential" means any system which works purely mechanically, i.e. without the help of a hydraulic or electric system.
606-c0	Arbres de transmission transversaux et longitudinaux	Transverse and longitudinal transmission shafts
606-c1	Les arbres de transmission transversaux et longitudinaux doivent être homologués en VRa2.	The transverse and longitudinal transmission shafts must be homologated in VRa2.
700-a0	ESSIEUX-SUSPENSIONS (AVANT ET ARRIERE) / FRONT AND REAR AXLES-SUSPENSIONS	
700-a1	<p>Tous les éléments de suspension homologués dans l'extension VRa2 doivent être utilisés sans aucune modification.</p> <p>a) Articulation Le matériau des articulations peut être différent de l'origine (par exemple : silentblochs plus durs, aluminium, joints "Unibal", etc.). L'emplacement des axes de rotation des points d'ancrage de la suspension aux portemoyeux et à la coque (ou châssis) doit rester inchangé par rapport à ceux homologués en extension VRa2.</p> <p>b) Des barres de renfort peuvent être montées sur les points d'attache de la suspension à la coque ou au châssis d'un même train, de part et d'autre de l'axe longitudinal de la voiture. La distance entre un point de fixation de la suspension et un point d'ancrage de la barre ne peut être supérieure à 100 mm, sauf s'il s'agit d'une barre transversale homologuée avec l'armature de sécurité et sauf dans le cas d'une barre supérieure fixée à une suspension McPherson ou similaire. Dans ce dernier cas, la distance maximale entre un point d'ancrage de la barre et le point d'articulation supérieur est de 150 mm (Dessins 255-2 et 255-4). En dehors de ces points, cette barre ne doit pas posséder d'ancrage sur la coque ou les éléments mécaniques.</p> <p>c) Le renforcement des points d'ancrage de suspension est autorisé par adjonction de matériau à condition qu'il s'agisse d'un matériau épousant la forme d'origine et en contact avec celle-ci. Ces renforts de suspension ne doivent pas créer de corps creux ni permettre de solidariser deux pièces distinctes entre elles.</p> <p>d) Cale de carrossage homologuée en VRa2.</p>	<p>All the suspension parts homologated in the VRa2 extension must be used without any modifications.</p> <p>a) Linkages The joints may be of a different material from the original ones (e.g. harder silent blocks, aluminium, "Unibal" joints, etc.). The position of the rotational axes of the mounting points of the suspension to the wheel uprights and to the shell (or chassis) must remain unchanged in relation to those homologated in VRa2 extension.</p> <p>b) Reinforcement bars may be fitted on the suspension mounting points to the bodyshell or chassis of the same axle, on each side of the car's longitudinal axis. The distance between a suspension attachment point and an anchorage point of the bar cannot be more than 100 mm, unless the bar is a transverse strut homologated with the safety cage, or unless it is an upper bar attached to a McPherson suspension or similar.  In the latter case, the maximum distance between an anchorage point of the bar and the upper articulation point is 150 mm (Drawings 255-2 and 255-4). Apart from these points, this bar must not be mounted on the bodyshell or the mechanical parts.</p> <p>c) The reinforcement of anchorage points with additional material is authorised on condition that material following the original shape and in contact with it is used.  The suspension reinforcements must not create hollow sections and must not allow two separate parts to be joined together to form one.</p> <p>d) Camber spacer homologated in VRa2.</p>

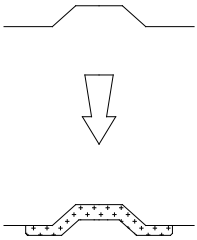
	 <p style="text-align: center;">Dessin / Drawing 255-2</p>	 <p style="text-align: center;">Dessin / Drawing 255-4</p>
<b>700-a3</b>	<b>Points supérieurs de suspension</b>	<b>Upper suspension points</b>
	Les points supérieurs de suspension doivent être homologués en Variante VRa2.	The upper suspension points must be homologated in the VRa2 Variant.
<b>702-0</b>	<b>Ressorts</b>	<b>Springs</b>
702-1	<p>Les dimensions des ressorts principaux et d'appoint sont libres (mais pas le type).          Les plates-formes des ressorts peuvent être ajustables, y compris par adjonction de matière.          Le matériau des ressorts principaux et d'appoint doit être en acier allié.          Un ressort hélicoïdal peut être remplacé par deux ressorts ou plus du même type, concentriques ou en série, à condition qu'ils puissent être installés sans modification autre que celles spécifiées dans cet article.</p>	<p>The main and helper spring dimensions are free (but not the type).          The spring seats may be made adjustable even if this includes the adjunction of material.          The material of the main and helper spring must be steel alloy.          A coil spring may be replaced with two or more springs of the same type, concentric or in series, provided that they can be fitted without any modifications other than those specified in this article.</p>
<b>706-a0</b>	<b>Barres antiroulis</b>	<b>Antiroll bars</b>
706-a1	<p>Les barres antiroulis ajustables depuis le cockpit sont interdites.          Les barres antiroulis ainsi que leurs points d'ancrage doivent être homologués dans l'extension VRa2.          En aucun cas, les barres antiroulis ne doivent être connectées entre elles.          Les barres antiroulis doivent être de type purement mécanique (aucun élément de type hydraulique ne peut être connecté à la barre antiroulis ou à l'un de ses composants).          Les barres antiroulis homologuées par le constructeur peuvent être supprimées ou déconnectées.</p>	<p>Antiroll bars that can be adjusted from the cockpit are prohibited.          The antiroll bars, together with their anchorage points, must be homologated in the VRa2 extension.          Under no circumstances may the antiroll bars be connected to one another.          The antiroll bars must be of a purely mechanical type (no part that is of a hydraulic type may be connected to the antiroll bar or to one of its components).          The antiroll bars homologated by the manufacturer may be removed or disconnected.</p>

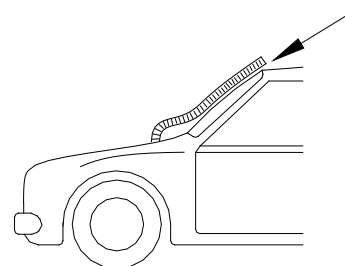


707	Amortisseurs	Shock absorbers
707-b	<p>Un seul amortisseur par roue est autorisé. Seuls les amortisseurs et les jambes de force McPherson homologués dans la Variante VRa2 peuvent être utilisés. En aucun cas, les amortisseurs ne doivent être connectés entre eux.</p> <p><u>La vérification du principe de fonctionnement des amortisseurs doit être effectuée de la façon suivante :</u> Une fois les ressorts et/ou les barres de torsion démontés, le véhicule doit s'affaisser jusqu'aux butées de fin de course en moins de 5 minutes. Les amortisseurs à gaz sont considérés à l'égard de leur principe de fonctionnement comme des amortisseurs hydrauliques. Si les amortisseurs possèdent des réserves de fluide séparées et qu'elles se trouvent dans l'habitacle, ou dans le coffre si celui-ci n'est pas séparé de l'habitacle, elles doivent être fixées solidement et recouvertes d'une protection. Un limiteur de débattement peut être ajouté. Un seul câble par roue est autorisé et sa seule fonction doit être de limiter la course de la roue lorsque l'amortisseur est en position de détente. Les systèmes de refroidissement par eau sont interdits. La modification du réglage des ressorts et des amortisseurs à partir de l'habitacle est interdite.</p>	<p>Only one shock absorber per wheel is authorised. Only shock absorbers and McPherson strut assembly homologated in the VRa2 Variant may be used. Under no circumstances may the shock absorbers be connected to one another.</p> <p><u>The checking of the operating principle of the shock absorbers must be carried out as follows :</u> Once the springs and/or the torsion bars are removed, the vehicle must sink down to the bump stops in less than 5 minutes. With regard to their principle of operation, gas-filled shock absorbers are considered as hydraulic shock absorbers. If the shock absorbers have separate fluid reserves located in the cockpit, or in the boot if this is not separated from the cockpit, these must be strongly fixed and must have a protection.  A suspension travel limiter may be added. Only one cable per wheel is allowed, and its sole function must be to limit the travel of the wheel when the shock absorber is not compressed. Water cooling systems are forbidden. Changes to the spring and shock absorber settings from the cockpit are prohibited.</p>
800-a0	<b>TRAIN ROULANT / RUNNING GEAR</b>	
801-a0	<b>Roues</b>	<b>Wheels</b>
801-a1	<p>Les roues complètes sont libres à condition de pouvoir se loger dans la carrosserie d'origine, c'est-à-dire que la partie supérieure de la roue complète, située verticalement au-dessus du centre du moyeu, doit être couverte par la carrosserie lorsque la mesure est effectuée verticalement. Les fixations de roues par boulons peuvent être changées librement en fixations par goujons et écrous. L'utilisation de pneumatiques destinés aux motocyclettes est interdite. En aucun cas, l'assemblage "jantes / pneumatiques" ne doit excéder 9" de largeur et 650 mm de diamètre. Les jantes doivent obligatoirement être construites en matériau coulé.</p> <ul style="list-style-type: none"> <li>• Pour les Rallyes sur terre, seules les jantes de 6.5" x 15" ou de 7" x 15" sont autorisées, le matériau des jantes est libre (à condition d'être coulé) et le poids minimum d'une jante de 6.5" x 15" ou de 7" x 15" est de 8.6 kg.</li> <li>• Pour les Rallyes sur asphalte, seules les jantes de 8" x 18" sont autorisées, le matériau des jantes de 8" x 18" est libre (à condition d'être coulé) et le poids minimum d'une jante de 8" x 18" est de 8.9 kg.</li> </ul> <p>Les extracteurs d'air ajoutés sur les roues sont interdits. L'utilisation de tout dispositif permettant au pneumatique de conserver ses performances avec une pression interne égale ou inférieure à la pression atmosphérique est interdite. L'intérieur du pneumatique (espace compris entre la jante et la partie interne du pneumatique) ne doit être rempli que par de l'air. Au moins une roue de secours est obligatoire.</p>	<p>Complete wheels are free provided that they may be housed within the original homologated bodywork; this means that the upper part of the complete wheel, located vertically over the wheel hub centre, must be covered by the bodywork when measured vertically.</p> <p>Wheel fixations by bolts may be freely changed to fixations by pins and nuts.</p> <p>The use of tyres intended for motorcycles is forbidden. Under no circumstances may the "rims / tyres" assembly exceed a width of 9" and a diameter of 650 mm. Rims must imperatively be made from cast material.</p> <ul style="list-style-type: none"> <li>• For gravel rallies, only 6.5" x 15" or 7" x 15" rims are authorised, the material of the rims is free (provided that it is cast) and the minimum weight of a 6.5" x 15" or 7" x 15" rim is 8.6 kg.</li> <li>• For asphalt rallies, only 8" x 18" rims are authorised, the material of the 8" x 18" rims is free (provided that it is cast) and the minimum weight of an 8" x 18" rim is 8.9 kg.</li> </ul> <p>The fitting of air extractors on the wheels is prohibited. The use of any device allowing a tyre to conserve its performances with a pressure equal to or lower than atmospheric pressure is prohibited. The inside of the tyre (the space included between the rim and the inside of the tyre) may only be filled with air.</p> <p>At least one spare wheel is compulsory.</p>

	Toutefois, s'il y en a, elles doivent être solidement fixées, ne pas être installées dans l'espace réservé aux occupants du véhicule et ne pas entraîner de modification dans l'aspect extérieur de la carrosserie.	However if there are any, they must be securely fixed, and not installed in the space reserved for the occupants of the vehicle. No exterior modification of the bodywork must result from this installation.
<b>803-a0</b>	<b>Système de freinage</b>	<b>Braking system</b>
	Seuls les disques de freins, les étriers de frein et leurs fixations, le frein à main et le pédalier homologués dans la Variante VRa2 peuvent être utilisés (sans aucune modification). <u>Garniture de freins :</u> Le matériau et le mode de fixation (riveté ou collé) sont libres à condition que les dimensions des garnitures soient conservées. Un dispositif raclant la boue déposée sur les disques et / ou les roues peut être ajouté.	Only the brake discs, callipers and their fixations, handbrake and pedals homologated in the VRa2 variant may be used (without any modifications). <u>Brake linings :</u> Brake linings are free, as well as their mountings (riveted, bonded, etc.) provided that the contact surface of the brakes is not increased. A device for scraping away the mud which collects on the brake discs and / or the wheels may be added.
803-a1	Les canalisations de frein peuvent être changées pour des canalisations de type aviation.	Brake lines may be changed for aviation type lines.
<b>803-c1</b>	<b>Maître-cylindre</b>	<b>Master cylinder</b>
	Les maîtres-cylindres doivent être homologués dans la Variante VO/VRa2. Les réservoirs de liquide de frein peuvent être fixés dans l'habitacle. Dans ce cas, ils doivent être fixés solidement et doivent être en matériau ignifugé ou être recouverts d'une protection étanche aux liquides et aux flammes.	Master cylinders must be homologated in the VO/VRa2 variant. The brake fluid tanks may be fixed inside the cockpit. In that case, they must be securely fastened and must be made from a fireproof material or be protected by a leakproof and flameproof cover.
<b>803-c3</b>	<b>Servofreins, limiteur d'effort de freinage, système antiblocage (limiteurs de pression)</b>	<b>Brake servos, braking effort limiters, anti-lock braking systems (pressure limiters)</b>
	Dans le cas de véhicules équipés de servofreins, ce dispositif peut être déconnecté, supprimé ou remplacé par le kit homologué en VRa2. Il en est de même pour les systèmes antiblocage de freins. Dans le cas où le système antiblocage de freins (ABS) est déconnecté ou supprimé, l'utilisation d'un ou plusieurs répartiteur(s) de freinage mécanique arrière homologué par le constructeur dans la Variante VRa2 est autorisée.	In the case of a car fitted with servo-assisted brakes, this device may be disconnected, removed or replaced with the kit homologated in VRa2. The same applies for anti-lock braking systems. If the anti-lock braking system (ABS) is disconnected or removed, the use of one or more mechanical rear braking distributor(s) homologated by the manufacturer in the VRa2 Variant is authorised.
<b>803-v1</b>	<b>Etriers avant et arrière</b>	<b>Front and Rear Callipers</b>
	Il est autorisé d'ajouter un ressort dans l'alésage des étriers et les cache-poussière des étriers.	It is permitted to add a spring in the bore of the callipers and dust covers of the callipers.
<b>804-a0</b>	<b>Système de direction</b>	<b>Steering system</b>
804-a1	<u>Mécanisme de direction (boîtier et crémaillère) :</u> Seules les pièces homologuées dans l'extension VRa2 peuvent être utilisées (sans modification).	<u>Steering mechanism (housing and rack) :</u> Only parts homologated in the VRa2 extension may be used (without any modification).
804-a2	La pompe d'assistance de direction doit être homologuée en VRa2. Le support de la pompe d'assistance de direction est de conception libre. Les poulies ainsi que la position de la pompe d'assistance hydraulique sont libres. Les canalisations reliant la pompe de direction assistée à la crémaillère de direction peuvent être remplacées par des canalisations conformes à l'Article 253-3.2.	Power steering pump must be homologated in VRa2. The power steering pump bracket is of free design. The driving pulleys and the position of the hydraulic power steering pump are free. The lines linking the power steering pump to the steering rack may be replaced with lines conforming to Article 253-3.2.
<b>804-a4</b>	<b>Biellettes de direction</b>	<b>Steering rods</b>
	Seules les pièces homologuées dans l'extension VRa2 peuvent être utilisées (sans modification).	Only parts homologated in the VRa2 extension may be used (without any modification).

804-c0	Volant de direction	Steering wheel
	<p>Le volant de direction est libre. Le système de verrouillage de l'antivol de direction peut être rendu inopérant. Le mécanisme de déverrouillage rapide est obligatoire et doit consister en un flasque concentrique à l'axe du volant, de couleur jaune obtenue par anodisation ou tout autre revêtement durable, et installé sur la colonne de direction derrière le volant. Le déverrouillage doit s'opérer en tirant sur le flasque suivant l'axe du volant.</p>	<p>The steering wheel is free. The locking system of the anti-theft steering lock may be rendered inoperative. The quick release mechanism is compulsory and must consist of a flange concentric to the steering wheel axis, coloured yellow through anodisation or any other durable yellow coating, and installed on the steering column behind the steering wheel. The release must be operated by pulling the flange along the steering wheel axis.</p>
804-c1	Colonne de direction	Steering column
	Seules les pièces homologuées dans l'extension VRa2 peuvent être utilisées (sans modification).	Only parts homologated in the VRa2 extension may be used (without any modification).
900-a0	<b>CARROSSERIE - COQUE / BODYWORK - BODYSHELL</b>	
900-a0	<p>Seuls les éléments autorisés par le présent règlement et / ou les éléments mentionnés dans la VO "modifications / allègements caisse" peuvent être retirés. Les soudures de type TIG sont interdites pour la coque et l'armature de sécurité. Il est possible d'obturer les trous dans l'habitacle, les compartiments moteur et à bagages, et dans les ailes avec de la tôle métallique ou des matériaux plastiques par soudure, collage, rivetage. Les autres trous de la carrosserie peuvent être obturés de la même manière ou par du ruban adhésif. <u>Trous et attaches soudées :</u> Autorisés uniquement pour passer ou fixer des canalisations ou des faisceaux. <u>Supports pour installer des accessoires additionnels :</u> Ils peuvent être fixés ou soudés sur la coque.</p>	<p>Only parts authorised by the present regulations and/or parts mentioned in the "modifications / lightening of the body" VO may be removed. TIG type welds are prohibited for the body shell and roll cage. It is possible to seal the holes in the cockpit, the engine and luggage compartments, and in the fenders with metal sheet or plastic materials by welding, bonding, riveting. The other holes in the bodywork may be sealed the same way or with adhesive tape. <u>Holes and welded brackets :</u> Authorised only for passing or fixing lines or wiring looms. <u>Supports for fixing additional accessories :</u> They may be fixed or welded on the bodysell.</p>
900-a1	Extérieur	Exterior
	<p>La partie inférieure démontable du pare-chocs avant homologuée peut être démontée. Les ouvertures additionnelles dans le capot moteur doivent être homologuées et elles doivent être munies d'un grillage avec mailles de 10 mm de côté maximum. <u>Des canalisations d'air (sans modification des ouvertures homologuées) peuvent être ajoutées aux conditions suivantes :</u></p> <ul style="list-style-type: none"> <li>• L'air peut être canalisé uniquement pour refroidir les auxiliaires</li> <li>• Une seule canalisation par auxiliaire est autorisée</li> <li>• La section intérieure maximale de chaque canalisation doit être celle d'une section circulaire de diamètre 102 mm.</li> </ul> <p><u>Les renforts des parties suspendues du châssis et de la carrosserie par ajout de pièces et/ou de matériau sont autorisés dans les conditions suivantes :</u> La forme de la pièce/du matériau de renfort doit épouser la surface de la pièce à renforcer en conservant une forme similaire (voir Dessin 255-8), et avoir l'épaisseur maximale suivante mesurée à partir de la surface de la pièce d'origine :</p> <ul style="list-style-type: none"> <li>• 4 mm pour les renforts en acier</li> <li>• 12 mm pour les renforts en alliage d'aluminium.</li> </ul> <p>Pour les éléments de carrosserie, la pièce/le matériau de renfort doit se trouver sur la partie non visible de l'extérieur. Les nervures de rigidification sont autorisées mais la réalisation de corps creux est interdite.</p>	<p>The homologated dismountable lower part of the front bumper may be dismounted. Additional openings on the engine bonnet must be homologated and must be fitted with wire netting with a mesh of maximum 10 mm. <u>Air ducts (without any modification of the homologated openings) may be added on the following conditions :</u></p> <ul style="list-style-type: none"> <li>• The air may be authorized only to cool the auxiliaries</li> <li>• A single duct per auxiliary is authorized</li> <li>• The maximum inner section of each duct must be that of a circular section of 102 mm diameter.</li> </ul> <p><u>Strengthening of the suspended parts of the chassis and bodywork through the addition of parts and/or material is allowed under the following conditions :</u> The shape of the reinforcing part/material must follow the surface of the part to be reinforced, having a shape similar to it (see Drawing 255-8) and the following maximum thickness measured from the surface of the original part :</p> <ul style="list-style-type: none"> <li>• 4 mm for steel parts</li> <li>• 12 mm for aluminium alloy parts.</li> </ul> <p>For bodywork parts, the reinforcing part/material must be on the area not visible from the outside. Stiffening ribs are allowed but the making of hollow sections is forbidden.</p>

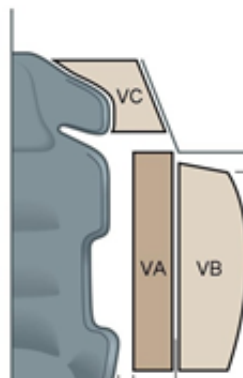
	<p>La pièce/le matériau de renfort ne peut assurer d'autre fonction que celle de renfort et son épaisseur doit être constante.</p>	<p>The reinforcing part/material must not have any other function than that of a reinforcement and its thickness must be constant.</p>
	 <p>Dessin / Drawing 255-8</p>	
	<p>Les enjoliveurs de roue doivent être enlevés.  Il est autorisé de rabattre les bords de tôle en acier ou de réduire les bords de plastique des ailes lorsqu'ils font saillie à l'intérieur du logement des passages de roue.  Les pièces d'insonorisation en plastique peuvent être retirées de l'intérieur des passages de roues.  Le matériau d'insonorisation ou de prévention de corrosion peut être enlevé.  Ces éléments en plastique peuvent être changés pour des éléments en aluminium ou en plastique de même forme.  La suppression des baguettes décoratives extérieures est autorisée, c'est-à-dire celle de toute partie suivant le contour extérieur de la carrosserie, et d'une hauteur inférieure à 55 mm.  On peut monter des protège-phares qui n'aient d'autre but que de couvrir le verre de phare, sans influencer sur l'aérodynamique de la voiture.  On peut prévoir tout système de verrouillage du bouchon de réservoir d'essence.</p>	<p>Hubcaps must be removed.  It is permitted to fold back the steel edges or reduce the plastic edges of the fenders if they protrude inside the wheel housing.  The plastic soundproofing parts may be removed from the interior of the wheel arches.  The soundproofing material or the material for the prevention of corrosion may be removed.  These elements made from synthetic materials may be changed for aluminium or plastic elements of the same shape.  The removal of external decorative strips, following the contour of the car and less than 55 mm high, is authorised.  Protective headlight covers may be fitted provided that their only function is to cover the glass, and that they have no influence on the car's aerodynamics.  Any locking system may be used for the cap of the petrol tank.</p>
	<p><b>Ouverture supplémentaire homologuée sur le capot ou sur une aile avant :</b>  Autorisée dans le seul but de permettre l'alimentation en air du moteur et de placer un conduit d'une section maximale de 200 cm<sup>2</sup> (voir dessin 261-2).  Cette ouverture doit s'inscrire dans un rectangle d'une surface maximale de 250 cm<sup>2</sup>, et elle doit être entièrement recouverte par le conduit.  La connection entre l'ouverture et le conduit doit être complètement étanche.  L'extrémité supérieure du conduit doit être dirigée vers l'arrière de la voiture.  Condition d'utilisation :  Mention de l'autorisation doit être faite dans le règlement particulier de la compétition.</p>	<p><b>Additional opening on the bonnet or on a front fender:</b>  Authorised for the sole purpose of allowing the air supply to the engine, and to place a duct with a maximum section of 200 cm<sup>2</sup> (see Drawing 261-2).  This opening must fit in a rectangle with a maximum surface of 250 cm<sup>2</sup>, and it must be completely covered by the duct.  The connection between the opening and the duct must be completely sealed.  The top end of the duct must point towards the back of the car.  Terms of use:  This authorisation must be mentioned in the supplementary regulations of the competition.</p>



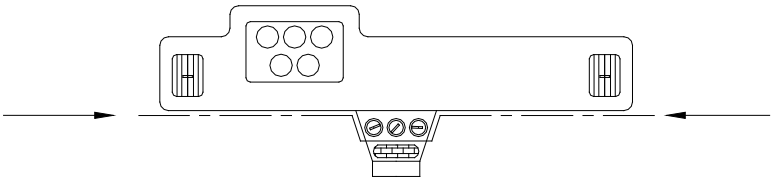
Dessin / Drawing 261-2

	<b>Vérins</b>	<b>Jacks</b>
900-d0		
900-d1	<p>Les points de levage du cric peuvent être renforcés, changés de place, et on peut en augmenter le nombre. Ces modifications sont limitées exclusivement aux points d'ancrage du cric.</p> <p>Le cric doit fonctionner exclusivement manuellement (actionné soit par le pilote, soit par le copilote), c'est-à-dire sans l'aide d'un système équipé d'une source d'énergie hydraulique, pneumatique ou électrique.</p> <p>Le pistolet à roue ne doit pas permettre de démonter plus d'un écrou à la fois.</p>	<p>The jacking points may be strengthened, moved and increased in number. These modifications are limited exclusively to the anchorage points of the jack.</p> <p>The jack must be operated exclusively by hand (either by the driver, or by the co-driver), i.e. without the help of a system equipped with a hydraulic, pneumatic or electric energy source.</p> <p>The wheel gun must not allow the removal of more than one nut at a time.</p>
900-e	<b>Protection sous caisse</b>	<b>Underbody protection</b>
900-e1	<p><u>Protections inférieures :</u></p> <p>Le montage de protections inférieures n'est autorisé qu'en rallye, à condition qu'elles soient effectivement des protections qui respectent la garde au sol, qui soient démontables et qui soient conçues exclusivement et spécifiquement afin de protéger les éléments suivants : moteur, radiateur, suspension, boîte de vitesses, réservoir, transmission, direction, échappement, bonbonne d'extincteur.</p> <p>Seulement en avant de l'axe des roues avant, ces protections inférieures peuvent s'étendre à toute la largeur de la partie inférieure du bouclier avant.</p> <p>Ces protections doivent être soit en alliage d'aluminium, soit en acier et d'une épaisseur minimum de 3 mm.</p> <p>Les protections peuvent aussi être en plastique ou caoutchouc.</p> <p>Les protections du réservoir de carburant peuvent comporter plusieurs couches de kevlar, fibre de carbone ou fibre de verre.</p> <p><u>Ecrans :</u></p> <p>Le montage d'écrans entre les protections sous caisse et la carrosserie est autorisée.</p> <p>Ces écrans doivent être en plastique et/ou caoutchouc et/ou Kevlar et/ou fibre de verre <b>et/ou en alliage d'aluminium</b>.</p> <p>L'utilisation de carbone est autorisée à la condition qu'une seule couche de tissu soit utilisée et soit apposée sur la face visible de la pièce.</p> <p><u>Protection latérales de carrosserie :</u></p> <p>L'utilisation de kevlar ou fibre de verre est autorisée.</p> <p>Les pièces de protection en plastique fixées sous la caisse (léchées par les filets d'air) peuvent être retirées.</p>	<p><u>Underbody protections :</u></p> <p>The fitting of underbody protections is authorised only in rallies, provided that these really are protections which respect the ground clearance, which are removable and which are designed exclusively and specifically in order to protect the following parts : engine, radiator, suspension, gearbox, tank, transmission, steering, exhaust, and extinguisher bottles.</p> <p>Underbody protections may extend the whole width of the underside part of the front bumper only in front of the front wheel axis.</p> <p>These protections must be made from either aluminium alloy or steel and have a minimum thickness of 3 mm.</p> <p>The protections may also be made from plastic or rubber.</p> <p>The fuel tank protections may be made from several layers of Kevlar, carbon fibre or fibreglass.</p> <p><u>Screens :</u></p> <p>The fitting of screens between the underbody protections and bodywork is authorised.</p> <p>These screens must be made from plastic and/or rubber and/or Kevlar and/or fibreglass <b>and/or aluminium alloy</b>.</p> <p>The use of carbon is authorised on condition that only one layer of fabric is used and is affixed to the visible face of the part.</p> <p><u>Side panel protection :</u></p> <p>The use of Kevlar and fibreglass is authorised.</p> <p>Plastic protection parts fitted under the body (licked by the air flow) may be removed.</p>

900-e2	<p><b>Protection contre les chocs avant :</b>          La protection contre les chocs avant doit être amovible et doit être spécialement conçue pour protéger le pare-chocs avant, les phares et les éléments de refroidissement de la voiture.          La protection contre les chocs avant doit être constituée d'une structure tubulaire et ne doit avoir aucune influence sur l'aérodynamique des voitures.          Aucun élément de cette protection ne peut présenter de parties tranchantes ou pointues.          Des modifications locales du pare-chocs avant sont autorisées dans le seul but d'installer cette protection.          La protection contre les chocs avant et ses fixations ne sont pas prises en compte lors de la mesure du porte-à-faux avant.  <u>Condition d'utilisation :</u>          Mention de l'autorisation doit être faite dans le règlement particulier de la compétition.</p>	<p><b>Front impact protection</b>          The front impact protection must be removable and must be specifically designed to protect the front bumper, headlights and cooling elements of the car.          The front impact protection must be made of a tubular structure and must have no influence on the cars aerodynamics.          No part of this protection may present sharp edges or pointed parts.          Local modifications of the front bumper are permitted for the sole purpose of installing this protection.          The front impact protection and its fixations are not considered during the measurement of the front overhang.  <u>Terms of use:</u>          This authorisation must be mentioned in the supplementary regulations of the competition.</p>
901-a	<b>Intérieur</b>	<b>Interior</b>
901-a0	<p><u>Le pédalier et sa position doivent être homologués.</u>          La forme des patins de pédales est libre.  <u>Les fixations du pédalier et des maîtres cylindres doivent être homologuées.</u></p>	<p><u>The pedal unit and its location must be homologated.</u>          The shape of pedal pads is free.  <u>The mountings of the pedal unit and of the master cylinders must be homologated.</u></p>
901-a1	<p><u>Armature de sécurité :</u>          L'armature de sécurité doit être homologuée par la FIA en VO/VRa2.          Le numéro d'homologation de l'armature doit être précisé sur la fiche VRa2.</p>	<p><u>Safety cage :</u>          Safety cage must be homologated in VO/VRa2 by FIA.          The homologation number of the safety cage must be specified on the VRa2 form.</p>
901-a2	<p><u>Sièges :</u>          Seuls les sièges de Type FIA 8862-2009 sont autorisés.          Le matériau des sièges pilote et copilote est libre mais le poids de la coque nue (siège sans mousse ni supports) doit être supérieur à 7 kg.          La mousse spécifiée par la FIA (voir Liste Technique n°58) doit remplir la totalité du volume défini par la surface du support latéral de tête du siège, projetée vers l'extérieur suivant une direction transversale vers le vitrage latéral ou le montant B (Volume V<sub>c</sub>).          Lorsque le Volume V<sub>c</sub> occupe l'espace rempli avec de la mousse (voir Art. 901-access10) entre la surface extérieure du siège et l'intérieur de la porte, le Volume V<sub>c</sub> est prioritaire.          Le Volume V<sub>c</sub> doit être fixé sur le support latéral de tête du siège uniquement à l'aide de Velcro.</p>	<p><u>Seats :</u>          Only seats of Type FIA 8862-2009 are authorised.          The material of the driver's and co-driver's seats is free but the weight of the bare shell (seat without foam or supports) must be greater than 7 kg.          FIA-specified foam (see Technical List n°58) must fill the entire volume defined by the lateral area of the seat side head support, projected outwards in a transverse direction to the side glazing or B-pillar (Volume V<sub>c</sub>).          Where Volume V<sub>c</sub> occupies space filled in with foam (see Art. 901-access10) between the outside surface of the seat and the inside of the door, Volume V<sub>c</sub> takes priority.          Volume V<sub>c</sub> must be fixed onto the seat side head support with Velcro only.</p>



	<p>Il est autorisé de reculer les sièges avant, mais pas au-delà du plan vertical défini par l'arête avant du siège arrière d'origine.</p> <p>La limite relative au siège avant est constituée par le haut du dossier sans l'appuie-tête, et si l'appuie-tête est intégré au siège, par le point le plus en arrière des épaules du pilote.</p> <p>Il est permis d'enlever les sièges arrière.</p> <p>Les fixations de harnais doivent être celles homologuées par la FIA en VO/VRa2.</p>	<p>The front seats may be moved backwards but not beyond the vertical plane defined by the front edge of the original rear seat.</p> <p>The limit relating to the front seat is formed by the height of the seat without the headrest, and if the headrest is incorporated into the seat, by the rearmost point of the driver's shoulders.</p> <p>The rear seats may be removed.</p> <p>The harness fixings must be those homologated in VO/VRa2 by the FIA.</p>
901-a3	<p><b>Ancrages de sièges :</b> Les ancrages de sièges doivent être d'origine ou homologués en VO/VRa2.</p> <p><b>Supports de sièges :</b> Voir Article 253-16. Les supports de sièges doivent être d'origine, homologués en VO/VRa2 ou homologués avec le siège conformément à la Liste Technique n°40. <b>Voitures homologuées à partir du 01.01.2022 :</b> L'utilisation des supports homologués avec le siège conformément à la Liste Technique n°40 est obligatoire. Les VO/VRa2 pour supports de sièges ne sont pas autorisées.</p>	<p><b>Seats mountings :</b> The seat mountings must be original or homologated in VO/VRa2.</p> <p><b>Seats supports :</b> See Article 253-16. The seat supports must be original or homologated in VO/VRa2 or homologated with the seat in accordance with the Technical List n°40. <b>Cars homologated as from 01.01.2022 :</b> The use of supports homologated with the seat in accordance with the Technical List n°40 is compulsory. VO/VRa2 for seat supports will are not accepted.</p>
901-a4	<p><b>Ceintures :</b> Un harnais de sécurité comportant un minimum de six (6) points d'ancrage, homologué FIA en accord avec l'Article 253.6 de l'Annexe J, est obligatoire. Les ceintures de sécurité arrière peuvent être enlevées.</p>	<p><b>Safety belts :</b> A safety harness having a minimum of six (6) mounting points, homologated by the FIA in accordance with Article 253-6 of Appendix J, is mandatory. The rear seat safety belts may be removed.</p>
901-access0	<p><b>Accessoires intérieurs additionnels</b></p>	<p><b>Additional interior accessories</b></p>
901-access1	<p><b>Extincteurs - Systèmes d'extinction :</b> Les extincteurs automatiques, homologués et en accord avec l'Article 253.7 de l'Annexe J, sont obligatoires. Extincteur manuel : voir Article 253.7 de l'Annexe J. Les bonbonnes en matériau composite sont interdites.</p>	<p><b>Extinguishers – Extinguishing systems :</b> Automatic extinguishers, homologated and in compliance with Article 253-7 of Appendix J, are mandatory. Manual extinguisher : see article 253.7 of Appendix J. Bottles in composite material are forbidden.</p>
901-access2	<p><b>Boîtier ADR :</b> Le boîtier ADR homologué en VRa2 (ou en VO pour les voitures homologuées avant 2018) doit être installé en mode autonome. Aucun lien n'est autorisé avec le boîtier de contrôle moteur ou tout autre boîtier électronique et il est interdit de connecter une antenne GPS au boîtier ADR. Seule l'alimentation 12V peut être connectée au boîtier ADR. En cas d'accident les données du boîtier ADR ne peuvent être récupérées que par un représentant autorisé de la FIA.</p>	<p><b>ADR unit :</b> The ADR unit homologated in VRa2 (or in VO for cars homologated before 2018) must be installed in stand-alone mode. No link with the engine control unit or any other electronic unit is permitted and it is forbidden to connect a GPS antenna to the ADR unit. Only the 12V power supply may be connected to the ADR unit. In the event of an accident the data of the ADR unit may be taken only by an authorised FIA representative.</p>
901-access3	<p><b>Accessoires :</b> Sont autorisés sans restriction tous ceux qui sont sans effet sur le comportement de la voiture, tels ceux rendant l'intérieur de la voiture plus esthétique ou confortable (éclairage, chauffage, radio, etc.). Le rôle de toutes les commandes doit rester celui prévu par le constructeur. Il est permis de les adapter de façon à les rendre mieux utilisables ou plus facilement accessibles, comme par exemple un levier de frein à main plus long, une semelle supplémentaire sur la pédale de frein, etc.</p>	<p><b>Accessories :</b> All those which have no influence on the car's behaviour, for example equipment which improves the aesthetics or comfort of the car interior (lighting, heating, radio, etc.), are allowed. All controls must retain the role laid down for them by the manufacturer. They may be adapted to facilitate their use and accessibility, for example a longer handbrake lever, an additional flange on the brake pedal, etc.</p>

	Ces accessoires ne peuvent en aucun cas, même indirectement, augmenter la puissance du moteur ou avoir une influence sur la direction, la transmission, les freins ou les aptitudes à la tenue de route.	In no case may these accessories increase the engine power or influence the steering, transmission, brakes or road-holding, even in an indirect fashion.
901-access4	<u>Boîte à gants :</u> Il est permis d'ajouter des compartiments supplémentaires dans la boîte à gants et des poches supplémentaires aux portières pour autant qu'elles s'appliquent sur les panneaux d'origine. <u>Plage arrière :</u> Il est permis de retirer la plage arrière amovible dans les voitures à deux volumes.	<u>Glove compartment :</u> Additional compartments may be added to the glove compartment and additional pockets in the doors, provided that they use the original panels. <u>Rear shelf :</u> It is permitted to remove the movable rear shelf in two-volume cars.
901-access5b	Les garnitures situées en dessous de la planche de bord et n'en faisant pas partie peuvent être enlevées. Il est permis de retirer la partie de la console centrale qui ne contient ni le chauffage, ni les instruments (selon Dessin 255-7). Le ou les bossages de la planche de bord peuvent être modifiés mais la modification doit être homologuée en VRa2. Les panneaux supplémentaires pour l'instrumentation et/ou les interrupteurs peuvent être en matériau composite. Le tableau de bord homologué en VRa2 peut être utilisé.	The trim situated below the dashboard and which is not a part of it may be removed. It is permitted to remove the part of the central console which contains neither the heating nor the instruments (according to the Drawing 255-7). The dashboard hump(s) may be modified but the modification must be homologated in VRa2. Supplementary panels for instruments and/or switches may be in composite material. The dashboard homologated in Ra2 may be used.
	 <p>Dessin / Drawing 255-7</p>	
901-access6	Le système de chauffage d'origine peut être remplacé par un autre. L'alimentation en eau du système de chauffage intérieur peut être obturée pour éviter toute atomisation d'eau en cas d'accident si un système électrique ou antibuée est déjà en place. L'appareil de chauffage peut être entièrement ou partiellement supprimé si un système de chauffage électrique du pare-brise est en place (éléments chauffants ou ventilateur électrique). Les conduits d'air sont libres.	The original heating system may be replaced with a different unit. The internal heating system water supply may be closed off to prevent the spraying of water in case of accident, if an electric or similar demisting system is present. The heating unit may be removed completely or partially if an electrically heated windscreen is present (heating elements or electric fan). Air ducts are free.
901-access7	Le compresseur de climatisation peut être supprimé. La modification doit être homologuée en VRa2. <u>Les éléments suivants du système de climatisation peuvent être supprimés :</u> Condenseur et ventilateur auxiliaire, réservoir de fluide, évaporateur et ventilateur d'évaporateur, vanne d'expansion ainsi que tous les tuyaux, raccords, contacteurs, capteurs et actionneurs nécessaires au fonctionnement du système. Si certains éléments sont communs au système de chauffage, ils doivent être conservés.	The air conditioning compressor may be removed. The modification must be homologated in VRa2. <u>The following parts of the air conditioning system may be removed :</u> Condenser and auxiliary fan, fluid tank, evaporator and evaporator fan, expansion valve, as well as all pipes, connections, contact switches, sensors and actuators necessary for the functioning of the system. If certain elements are common with the heating system, they must be retained.
901-access8	<u>Plancher intérieur :</u> Les tapis de sol sont libres et peuvent donc être enlevés	<u>Floor :</u> Carpets are free and may thus be removed.



901-access9	Il est permis d'enlever les matériaux d'insonorisation et les garnitures, excepté ceux mentionnés aux Articles (Portières) et (Tableau de bord). Des plaques de matériau isolant peuvent être montées contre les cloisons existantes, afin de protéger les passagers du feu.	Other soundproofing materials and trim, except for those mentioned under the Articles (Doors) and (Dashboard), may be removed. Insulating material may be added to the existing bulkheads to protect the passengers from fire.
901-access10	<b>Portières - Garnitures latérales :</b> Il est permis d'enlever les matériaux d'insonorisation des portières, à condition que leur aspect n'en soit pas modifié. Les systèmes de verrouillage centralisé des portes peuvent être rendus inopérants ou supprimés. La mousse de sécurité et les panneaux de portières homologués en VRa2 doivent être utilisés. Une protection superficielle en tissu ignifugeant (MI) des volumes V <sub>A</sub> et V <sub>C</sub> est autorisée. Si la protection est collée sur les volumes, le process de collage doit avoir été validé par le fabricant du matériau référencé sur la Liste Technique n°58.	<b>Doors – Side trim :</b> It is permitted to remove the soundproofing material from the doors, provided that this does not modify the shape of the doors. The centralised door locking systems may be rendered inoperative or may be removed.  The safety foam and door panels homologated in VRa2 must be used. A superficial protection in fire-retardant fabric (FR) of volumes V <sub>A</sub> and V <sub>C</sub> is permitted. If the protection is bonded on volumes, the bonding process must have been validated by the manufacturer of the material referenced on Technical List n°58.
901-access11	Le toit ouvrant / la trappe de toit doivent être d'origine ou homologués en VRa2.	The Sunroof / Roof hatch must be original or homologated in VRa2.
<b>902-access0</b>	<b>Accessoires extérieurs additionnels</b>	<b>Additional exterior accessories</b>
902-access1	Le mécanisme d'essuie-glace avant doit être standard ou homologué en VRa2. Le dispositif lave-phares peut être démonté. <b>Réservoir de lave-glace :</b> La capacité du réservoir de lave-glace est libre. Le réservoir peut être déplacé dans l'habitacle selon l'Article 252.7.3, dans le coffre ou dans le compartiment moteur. Le changement des balais d'essuie-glace avant et arrière est autorisé. Le mécanisme d'essuie-glace arrière peut être enlevé. Les pompes, les canalisations et les gicleurs sont libres.	The windscreen wiper mechanism must be standard or homologated in VRa2. The headlight washer device may be dismantled. <b>Windscreen washer tank :</b> The capacity of the windscreen washer tank is free. The tank may be moved inside the cockpit in accordance with Article 252-7.3, or inside the boot or the engine bay. The changing of the front and rear windscreen wiper blades is authorised. The rear windscreen wiper mechanism may be removed. The pumps, lines and nozzles are free.
902-access3	Seuls les pare-brise de série et les pare-brise homologués en VO/VRa2 peuvent être utilisés. Des fixations supplémentaires de sécurité pour le pare-brise et les vitres latérales peuvent être montées, à condition de ne pas améliorer les qualités aérodynamiques de la voiture. <b>La garniture inférieure de pare-brise de série peut être modifiée aux conditions suivantes :</b> <ul style="list-style-type: none"> <li>• La forme générale ainsi que l'aspect de la pièce de série doivent être conservés</li> <li>• Aucune ouverture ne peut être ajoutée, sauf celle pour rafraichir l'équipage (voir cloison moteur) et accéder aux platines supérieures de suspension avant sans démonter les essuie-glaces</li> <li>• Des fixations supplémentaires peuvent être ajoutées pour son montage sur la coque.</li> </ul>	Only series windscreens and windscreens homologated in VO/VRa2 may be used. Additional safety fastenings for the windscreen and the side windows may be fitted, provided that they do not improve the aerodynamic qualities of the car. <b>The series lower windscreen trim may be modified on the following conditions :</b> <ul style="list-style-type: none"> <li>• The general shape and the appearance of the series part must remain unchanged</li> <li>• No opening may be added, except for cooling the crew (see engine bulkhead) and for accessing the front upper suspension plates without removing the wipers</li> <li>• Additional fixings may be added for its mounting on the bodyshell.</li> </ul>
902-access4	Les fixations de pare-chocs sont libres et peuvent être en matériau composite, pour autant que la carrosserie, ainsi que la forme et la position des pare-chocs, demeure inchangée. Les éléments de sécurité permettant d'absorber les chocs entre le pare-chocs et le châssis peuvent être supprimés.	The bumper mountings are free and may be in composite material, as long as the bodywork and the shape and position of the bumpers remain unchanged. The safety elements allowing impacts to be absorbed between the bumper and the chassis may be removed.

## MODIFICATIONS APPLICABLES AU 01.01.2023

## MODIFICATIONS APPLICABLE ON 01.01.2023

.....	.....
-------	-------

Réglementation / Regulations		
	Rally2 Essence	Rally2 Petrol
901-access0	Accessoires intérieurs additionnels	Additional interior accessories
901-access2	<p><b>Boîtier ADR :</b> Le boîtier ADR homologué en VRa2 (ou en VO pour les voitures homologuées avant 2018) doit être installé en mode autonome selon les prescriptions d'installation de la FIA. Il doit provenir de la liste Technique FIA n°88 (NORME FIA 8872-2018).</p> <p>Son emplacement doit être homologué en VRa2. Uniquement pour les voitures homologuées avant 2018, il peut aussi être homologué en VO.</p> <p>Aucun lien n'est autorisé avec le boîtier de contrôle moteur ou tout autre boîtier électronique et il est interdit de connecter une antenne GPS au boîtier ADR. Seule l'alimentation 12V peut être connectée au boîtier ADR. En cas d'accident les données du boîtier ADR ne peuvent être récupérées que par un représentant autorisé de la FIA.</p>	<p><b>ADR unit :</b> The ADR unit homologated in VRa2 (or in VO for cars homologated before 2018) must be installed in stand-alone mode according FIA installation specifications. It must come from the FIA Technical list n°88 (FIA STANDARD 8872-2018).</p> <p>Its location must be homologated in VRa2. Only for cars homologated before 2018, it may also be homologated in VO.</p> <p>No link with the engine control unit or any other electronic unit is permitted and it is forbidden to connect a GPS antenna to the ADR unit. Only the 12V power supply may be connected to the ADR unit. In the event of an accident the data of the ADR unit may be taken only by an authorised FIA representative.</p>

## MODIFICATIONS APPLICABLES AU 01.01.2024

## MODIFICATIONS APPLICABLE ON 01.01.2024

.....	.....
-------	-------