



FEDERATION  
INTERNATIONALE  
DE L'AUTOMOBILE  
WWW.FIA.COM

2024

## ANNEXE J / APPENDIX J – ARTICLE 260B

## Réglementation Spécifique aux Voitures du Groupe Rally5-Kit

## Specific Regulations for Cars in Group Rally5-Kit

Article modifié-Modified Article	Date d'application-Date of application	Date de publication-Date of publication

	Rallye5-Kit	Rally5-Kit
Chapitre Chapter	Ra5-Kit	Ra5-Kit

## 1 – GENERALITES / GENERAL

00-0	<b>Préambule :</b> Cet Article 260B doit être utilisé avec les Articles 251, 252 et 253 de l'Annexe J et avec les fiches Groupe Rally, Groupe A correspondantes (cas n°1) ou fiche d'homologation ASN pour véhicule éligible au Rally5-kit (cas n°2).	<b>Foreword:</b> This Article 260B must be used with Articles 251, 252 and 253 of Appendix J and with the corresponding Group Rally, Group A forms (case n°1) or ASN homologation form for cars eligible in Rally5-kit (case n°2).
01-1	<b>DEFINITION (01)</b>	<b>DEFINITION (01)</b>
01-2	Voitures de Tourisme ou de Grande Production de Série, moteur essence, 2 roues motrices (traction ou propulsion).	Touring Cars or Large Scale Series Production Cars, petrol engine, 2-wheel drive (front or rear wheel drive).
02-1	<b>DEFINITION (01)</b>	<b>DEFINITION (01)</b>
02-2	<b>Cas n°1 :</b> Voitures homologuées FIA en Groupe A/N à deux roues motrices et pour laquelle aucune VRa5 n'est homologuée au moment de la demande de variante du kit Rally5 auprès de l'ASN.	<b>Case n°1:</b> Cars homologated by FIA in Group A/N with two-wheel drive and for which no VRa5 is homologated at the time of the Rally5-Kit Variant request to ASN.

	<p><u>Cas n°2 :</u> Sont également admissibles les voitures non homologuées par la FIA mais produites en série et régulièrement commercialisées par un réseau commercial reconnu. Ces modèles figurent sur une liste établie par la FIA. La fourniture des éléments nécessaires à établir l'admissibilité d'un modèle est à la charge du demandeur. La demande doit être soumise à l'approbation de la FIA par l'intermédiaire de l'ASN du demandeur. Pour que l'ajout d'un modèle sur la liste des voitures éligibles en Rally5-Kit soit approuvé, il doit être vérifié qu'il répond aux critères suivants :</p> <ul style="list-style-type: none"> <li>• Etre toujours en production à la date de la demande</li> <li>• Posséder 4 places avec des cotes d'habitabilité conformes à l'Article 2.3 du règlement d'homologation FIA du Groupe A</li> <li>• Avoir une carrosserie/coque, y compris les portières, en acier, ou en tout matériau produit en grande quantité et approuvé par la FIA</li> <li>• Avoir fait l'objet d'une homologation routière, la notice descriptive relative à cette homologation étant fournie.</li> </ul> <p>Les modèles de voitures qui figurent sur la "Liste des voitures non homologuées par la FIA" seront valables jusqu'au 31 décembre de la douzième (12) année après la fin de leur production. L'utilisation du modèle de fiche d'homologation FIA spécifique au Rally5-kit est obligatoire. Lorsqu'une fiche d'homologation pour véhicule éligible au Rally5-kit a été approuvée et est publiée par la FIA, elle pourra ensuite être utilisée par tout autre ASN désirant homologuer Variante Rally5-Kit (VRa5-Kit) pour le même modèle de voiture.</p>	<p><u>Case n°2:</u> Cars not homologated with the FIA but produced in series and regularly on sale through a recognised commercial network are also eligible. These models feature on a list drawn up by the FIA. It is up to the applicant to supply the elements necessary for proving the eligibility of a model. The application must be submitted to the FIA for approval through the applicant's ASN. In order to approve the addition of a model to the list of cars eligible in Rally5-kit, it must be confirmed that:</p> <ul style="list-style-type: none"> <li>• The model is still in production on the date of the application</li> <li>• The model has 4 seats with cockpit dimensions in conformity with Article 2.3 of the FIA homologation regulations for Group A</li> <li>• The model has a bodywork/bodyshell, including doors, in steel, or in any material produced in large quantities and approved by the FIA</li> <li>• The model has been granted a road-type approval, the explanatory documents relating to this homologation being supplied.</li> </ul> <p>Car models which are on the "List of cars not homologated with the FIA" will be valid until 31 December on the twelfth (12) year after the end of their production. The use of the model of FIA homologation form specific to the Rally5-kit is compulsory. When a homologation form for a vehicle eligible for the Rally5-kit has been approved and is published by the FIA, it can then be used by any other ASN wishing to homologate a Variant Rally5-Kit (VRa5-Kit) for the same model of car.</p>
02-2	<p>L'utilisation des éléments suivants de la Variante Rally5-Kit (VRa5-Kit) est obligatoire :</p> <ul style="list-style-type: none"> <li>- Armature de sécurité</li> <li>- Ancrages pour support de sièges</li> <li>- Points de fixation des harnais</li> <li>- Bride pour turbocompresseur</li> <li>- Bride pour moteur atmosphérique si applicable</li> <li>- Canalisations de carburant (y compris mise à l'air du réservoir)</li> <li>- Hauteur de caisse minimum</li> </ul> <p>L'utilisation des éléments suivants de la Variante Rally5-Kit (VRa5-Kit) est optionnelle :</p> <ul style="list-style-type: none"> <li>- Volant moteur</li> <li>- Boite de vitesse</li> <li>- Différentiel</li> <li>- Arbres de transmission</li> <li>- Embrayage</li> <li>- Maître cylindre de frein</li> <li>- Kit de remplacement du servofrein d'origine</li> <li>- Amortisseurs</li> <li>- Jambes de force Mc Pherson</li> <li>- Platines supérieures des suspensions avant et arrière</li> <li>- Renforcements pour éléments de suspension</li> </ul>	<p>The use of the Rally5-Kit Variant (VRa5-Kit) is compulsory:</p> <ul style="list-style-type: none"> <li>- Safety cage</li> <li>- Anchorages for seat supports</li> <li>- Safety harness mounting points</li> <li>- Restrictor for turbocharger</li> <li>- Restrictor for normally aspirated engine if applicable</li> <li>- Fuel lines (including fuel cell ventilation)</li> <li>- Minimum ride height</li> </ul> <p>The use of the Rally5-Kit Variant (VRa5-Kit) is optional:</p> <ul style="list-style-type: none"> <li>- Flywheel</li> <li>- Gearbox</li> <li>- Differential</li> <li>- Driveshafts</li> <li>- Clutch</li> <li>- Brake master cylinder</li> <li>- Kit replacing the original servo-brake</li> <li>- Shock absorbers</li> <li>- Mc Pherson strut assembly</li> <li>- Front and rear suspension top-mounts</li> <li>- Reinforcements for suspension members</li> </ul>

	<ul style="list-style-type: none"> <li>- Trappe de toit</li> <li>- Modifications / allègements caisse</li> </ul> <p>Lorsque la pièce homologuée en Variante Rally5-Kit n'est pas utilisée, la pièce d'origine non modifiée doit être utilisée.</p>	<ul style="list-style-type: none"> <li>- Roof vent</li> <li>- Modifications / bodysell lightening.</li> </ul> <p>When the part homologated in the Rally5-Kit Variant is not used, the unmodified original part must be used.</p>
02-3	Les éléments homologués dans la fiche Variante Rally5-Kit (VRa5-Kit) ne peuvent en aucun cas être modifiés.	The parts homologated on the Rally5-Kit Variant (VRa5-Kit) form must not be modified.
02-3 / Homologation	<p><u>Procédure pour homologation de la Variante Rally5-Kit (VRa5-Kit) :</u></p> <ul style="list-style-type: none"> <li>• La demande doit être soumise à l'approbation de la FIA par l'intermédiaire de l'ASN du demandeur.</li> <li>• Tous les éléments doivent être conformes au présent règlement</li> <li>• La fiche d'homologation FIA du VRa5-Kit doit être utilisée</li> <li>• Si la fiche d'homologation FIA du VRa5-Kit n'est pas complète au moment de l'homologation du kit, les éléments manquants pourront homologués ultérieurement.</li> <li>• Si l'extension Variante Rally5-Kit (VRa5-Kit) a été homologuée depuis plus de 48 mois, il sera possible d'homologuer une nouvelle Variante Rally5-Kit pour le même modèle de série.</li> </ul> <p><u>Coût de l'homologation de la Variante Rally5-Kit :</u> Voir liste des coûts FIA.</p>	<p><u>Homologation of the Rally5-Kit Variant (VRa5-Kit):</u></p> <ul style="list-style-type: none"> <li>• The application must be submitted to the FIA for approval through the applicant's ASN.</li> <li>• All the elements must comply with these regulations.</li> <li>• The FIA homologation form VRa5-Kit must be used</li> <li>• If the FIA homologation form of the VRa5-Kit is not complete at the time of the homologation of the kit, the missing elements can be homologated later.</li> <li>• If the Rally5-Kit Variant (VRa5-Kit) has been homologated for more than 48 months, it will be possible to homologate a new Rally5-Kit Variant (VRa5-Kit) for the same series model.</li> </ul> <p><u>Cost of the homologation of a Rally5-Kit Variant:</u> See list of FIA fees.</p>
02-3 / Homologation	<p><u>Joker (ERJ) / Variante-Option :</u> Pas de possibilité d'homologuer de Variante-Option. Dans le cas de sécurité et / ou de problème de fiabilité, 2 "Jokers" peuvent être homologués par fiche Variante Rally5-Kit (décision à l'appréciation de l'ASN et de la FIA).</p>	<p><u>Joker (ERJ) / Option Variant:</u> No possibility of homologating Option-Variant. In case of a safety and/or reliability problem, 2 "jokers" may be homologated per Rally5-Kit Variant form (decision at the discretion of the ASN and the FIA).</p>
02-3 / Homologation	<p>Pour qu'une demande d'homologation puisse être présentée à la FIA, elle doit provenir d'une ASN.</p> <p>Chaque année, la FIA publie le calendrier des procédures d'homologation (voir REGLEMENT D'HOMOLOGATION POUR VOITURES DU GROUPE A - Art. 11).</p> <p>Ce calendrier comporte :</p> <ul style="list-style-type: none"> <li>• la date limite de réception des demandes ;</li> <li>• la date d'entrée en vigueur des homologations prononcées.</li> </ul> <p>Les ASN doivent assurer l'expédition des fichiers numériques (Word ou Pdf) de chaque demande d'homologation en conformité avec cet article à l'adresse email suivante : homologation@fia.com</p> <p>Avant de les expédier, les ASN doivent vérifier que les demandes sont conformes au règlement et complètes.</p> <p>Le Département Technique de la FIA mettra les demandes à disposition sur un serveur réservé avec accès restreint.</p> <p>Les personnes bénéficiant de l'accès à ce serveur sont :</p> <ul style="list-style-type: none"> <li>• la Commission Réglementation Homologation</li> </ul>	<p>The application for homologation may only be submitted to the FIA by an ASN.</p> <p>Each year, the FIA draws up the calendar of homologation procedures (see HOMOLOGATION REGULATIONS FOR GROUP A CARS - Art. 11).</p> <p>This calendar specifies:</p> <ul style="list-style-type: none"> <li>• the deadlines for receipt of applications;</li> <li>• the dates on which the homologations granted will come into effect.</li> </ul> <p>The National Sporting Authorities must ensure that digital files (Word or Pdf) of each application are sent, in accordance with this article, to the following email address: homologation@fia.com</p> <p>Before dispatching them, the National Sporting Authorities will ensure that the applications are complete and in conformity with the regulations.</p> <p>The Technical Department of the FIA will make the applications available on a reserved server with restricted access.</p> <p>This server can be accessed by the following persons:</p> <ul style="list-style-type: none"> <li>• the Homologation Regulations Commission</li> </ul>

	<ul style="list-style-type: none"> <li>les ASN ayant transmis les demandes</li> </ul> <p>Chaque demande doit être reçue par le Secrétariat de la FIA au plus tard aux dates mentionnées à l'Art. 11 du REGLEMENT D'HOMOLOGATION POUR VOITURES DU GROUPE A. Tout retard entraînera le report de la demande à la date suivante. Des sanctions pourront être prises, jusqu'au refus de la demande, lorsqu'une information attendue sur le modèle de fiche FIA est manquante, incomplète ou provisoire. Une image CAD à la place d'une photo (à l'endroit où elle est exigé) est considérée comme information incomplète. Une information déclarée susceptible de modification après le dépôt de la demande est considérée provisoire.</p>	<ul style="list-style-type: none"> <li>the ASNs that forwarded the requests</li> </ul> <p>Each application must be received by the FIA Secretariat no later than the dates mentioned under Art. 11 of the HOMOLOGATION REGULATIONS FOR GROUP A CARS. Any delay will entail the postponement of the application until the following meeting. Penalties may be imposed, up to the refusal of the application, when information expected on the FIA template form is missing, incomplete or provisional. A CAD image instead of a photo (where it is required) is considered as incomplete information. Information declared susceptible to modification after the receipt of the application is considered provisional.</p>
02-4	Les voitures équipées de la Variante Rally5-Kit et utilisées sur route ouverte doivent être immatriculées pour utilisation routière.	Furthermore, cars fitted with a Rally5-Kit Variant and used on open roads must be officially registered for road use.
<b>03-1</b>	<b>MODIFICATIONS ET ADJONCTIONS AUTORISEES (03)</b>	<b>AUTHORISED MODIFICATIONS AND ADDITIONS (03)</b>
03-2	Ce règlement est rédigé en termes d'autorisation, donc ce qui n'est pas expressément autorisé ci-après est interdit.	These regulations are written in terms of authorisation; therefore, what is not expressly authorised hereinafter is prohibited.
03-4	<p>Les filets endommagés peuvent être réparés par un nouveau filet vissé, de même diamètre intérieur (type "helicoid"). Les limites des modifications et montages autorisés sont spécifiées ci-après. En dehors de ces autorisations, toute pièce détériorée par usure ou par accident ne peut être remplacée que par une pièce identique à la pièce endommagée, origine ou spécifique. Les voitures doivent être strictement de série et identifiables par les données précisées par les articles de la fiche d'homologation.</p> <p><u>Boulons et écrous :</u> Dans toute la voiture, tout écrou, boulon, vis, peut être remplacé par tout écrou ou boulon ou vis, et comporter toute sorte de blocage (rondelle, contre-écrou, etc.).</p> <p><u>Capteurs / Actuateurs / Connections électriques :</u> Ajout de colle autorisé.</p>	<p>Damaged threads can be repaired by screwing on a new thread with the same interior diameter ("helicoid" type). The limits of the modifications and fittings allowed are specified hereinafter. Apart from these, any part worn through use or accident can only be replaced by an original or specific part identical to the damaged one. The cars must be strictly series production models identifiable from the information given on the homologation form.</p> <p><u>Nuts and bolts:</u> Throughout the car, any nut, bolt, or screw may be replaced by any other nut, bolt or screw and have any kind of locking device (washer, lock nut, etc.).</p> <p><u>Sensors / Actuators / Electrical connections:</u> Addition of glue permitted.</p>
03-5	<u>Matériaux :</u> Origine sauf indication contraire dans le présent règlement	<u>Materials:</u> Original unless otherwise specified in these regulations
03-6	<u>Revêtements des pièces pouvant être utilisées :</u> La variation de couleur de la surface d'une pièce est acceptable à condition que la technologie du traitement de surface (peinture, anodisation, brute, etc...) reste celle d'origine.	<u>Coating of parts allowed to use:</u> Colour variation of the surface of a part is acceptable provided the technology of the surface treatment (painting, anodization, raw, etc...) remains as original.
<b>103-1</b>	<b>CLASSES DE CYLINDREE (103)</b>	<b>CYLINDER CAPACITY CLASSES (103)</b>
103-2	<p><u>Les voitures sont acceptées d'après leur cylindrée moteur, dans les limites suivantes :</u></p> <p><b>Moteurs atmosphériques :</b> jusqu'à 2000 cm<sup>3</sup> / si la puissance du moteur de série est supérieure à 170hp, une bride devra être homologuée dans la Variante Rally5-Kit (diamètre et position seront définis par la FIA).</p>	<p><u>The cars are accepted according to their engine capacity, within the following limits:</u></p> <p><b>Normally aspirated engines:</b> up to 2000 cm<sup>3</sup> / if the power of the standard engine is greater than 170hp, a restrictor must be homologated in Rally5-Kit Variant (diameter and position will be defined by the FIA).</p>

	<b>Moteurs suralimentés</b> : jusqu'à 1620 cm <sup>3</sup> / équipés d'une bride de turbocompresseur : voir Article 304-2	<b>Supercharged engines</b> : up to 1620 cm <sup>3</sup> / fitted with a turbocharger restrictor: see Article 304-2.
<b>106-1</b>	<b>NOMBRE DE PLACES (106)</b>	<b>NUMBER OF PLACES (106)</b>
106-2	Ces voitures doivent comprendre au moins quatre places, selon les dimensions définies pour les Voitures de Tourisme (Groupe A).	These cars must have at least four places, according to the dimensions defined for Touring Cars (Group A).

## 2 – DIMENSIONS, POIDS / DIMENSIONS, WEIGHT

<b>201-1</b>	<b>POIDS MINIMUM (201)</b>	<b>MINIMUM WEIGHT (201)</b>
201-2	Les voitures doivent avoir au moins le poids suivant :	The cars must have at least the following weight:
201-3	<b>Moteurs suralimentés</b> : Poids minimum de la voiture indiquée dans la Variante Rally5-Kit. <b>Moteurs atmosphériques</b> : 1030kg	<b>Supercharged engines</b> : Minimum weight of the car indicated in the Variant Rally5-Kit <b>Normally aspirated engines</b> : 1030kg
201-6	C'est le poids réel de la voiture, sans pilote ni copilote, ni leur équipement et avec au maximum une roue de secours. Dans le cas où 2 roues de secours sont transportées dans la voiture, la seconde roue de secours doit être retirée avant la pesée. L'utilisation de lest est autorisée conformément à l'Article 252-2.2. Tous les réservoirs de liquide (de lubrification, de refroidissement, de freinage, de chauffage s'il y a lieu) doivent être au niveau normal prévu par le constructeur, à l'exception des réservoirs de lave-glace, de lave-phares et de carburant qui doivent être vides.  Le poids minimum de la voiture peut être contrôlé avec l'équipage à bord (pilote + copilote + l'équipement complet du pilote et du copilote) le poids minimum défini aux lignes 201-3 + 160 kg. De plus, le poids minimum défini aux lignes 201-3 doit également être respecté.	This is the real weight of the car, with neither driver nor co-driver nor their equipment and with a maximum of one spare wheel. When two spare wheels are carried in the car, the second spare wheel must be removed before weighing. The use of ballast is permitted in accordance with Article 252-2.2. All the liquid tanks (lubrication, cooling, braking, heating where applicable) must be at the normal level foreseen by the manufacturer, with the exception of the windscreen wiper, headlight wiper and fuel which must be empty.  The minimum weight of the car may be checked with the crew on board (driver + co-driver + their full equipment), as the minimum weight defined in lines 201-3 + 160 kg. Further, the minimum weight defined in lines 201-3 must also be respected.
<b>205-1</b>	<b>GARDE AU SOL (205)</b>	<b>GROUND CLEARANCE (205)</b>
205-2	Doit être à tout moment supérieure ou égale à la valeur donnée dans la Variante Rally5-Kit.	Must at all times be equal to or greater than the figure stated on the Rally5-Kit Variant.
205-2 / Homologation	Doit être conforme au manuel d'homologation pour Groupe Rally.	Must comply with homologation manual for Group Rally.

## 3 – MOTEUR / ENGINE

300-1	MOTEUR (300)	ENGINE (300)																																						
	Absolument de série sauf indications contraires écrites ci-après.	Absolutely series production unless otherwise indicated below.																																						
300-2	Il est permis de retirer les écrans servant à cacher les éléments mécaniques du compartiment moteur et n'ayant qu'une fonction esthétique.	Engine shields made of plastic material, the purpose of which is to hide mechanical components in the engine compartment, may be removed if they have a solely aesthetic function.																																						
300-3	Il est permis d'enlever les matériaux d'insonorisation et les garnitures non visibles de l'extérieur fixés sous le capot moteur.	Soundproofing material and trim fitted under the bonnet and not visible from the outside may be removed.																																						
302-1	SUPPORT MOTEUR (302)	ENGINE MOUNTING (302)																																						
302-3	Les supports et leurs ancrages sur la coque peuvent être modifiés à condition que l'inclinaison et la position du moteur à l'intérieur de son compartiment ne soient pas modifiées. Le nombre de supports ne peut pas être modifié.	Mountings and their anchorages on the bodyshell may be modified provided that the angle and position of the engine within its compartment are not modified. The number of mountings may not be modified.																																						
304-1	SURALIMENTATION (304)	SUPERCHARGING (304)																																						
304-2	<u>Turbocompresseur :</u> Le système de suralimentation d'origine doit être conservé. Aucun dispositif de suralimentation supplémentaire par rapport à l'origine n'est autorisé.	<u>Turbocharger:</u> The original supercharging system must be kept. No additional supercharging device relative to the original is authorised.																																						
304-2b	La bride doit être homologuée en Variante Rally5-Kit. Ce diamètre est révisable par la FIA à tout moment sans préavis. Tout l'air nécessaire à l'alimentation du moteur doit passer au travers de cette bride. Le capteur de régime turbo ne doit pas être situé entre le diamètre minimum de la bride et le plan tangent au sommet des aubes de la roue de compression.	The restrictor must be homologated in Rally5-Kit Variant. This diameter may be revised at any time by FIA without notice. All the air necessary for feeding the engine must pass through this restrictor. The turbo speed sensor must not be situated between the restrictor minimum diameter and the plane tangent to the top of the blades of the impeller wheel.																																						
304-2b / Homologation	<p><u>Homologation en Variante Rally5-Kit :</u> La bride doit être homologuée en Variante Rally5-Kit :</p> <p>X = Rest. Diam dans le tableau ci-dessous :</p> <p><b>Première colonne = poids minimum sans équipage (article 201-3) à déclarer dans la Variante Rally5-Kit</b></p> <table border="1"> <thead> <tr> <th rowspan="2"></th> <th colspan="3">Diamètre du Restricteur (mm)</th> </tr> <tr> <th>&lt; 1'067cc</th> <th>1'067cc – 1'333cc</th> <th>1'333cc – 1'600cc</th> </tr> </thead> <tbody> <tr> <td>1'030</td> <td>27.5</td> <td>27</td> <td>26.5</td> </tr> <tr> <td>1'080</td> <td>28</td> <td>27.5</td> <td>27</td> </tr> <tr> <td>1'130</td> <td>28.5</td> <td>28</td> <td>27.5</td> </tr> </tbody> </table> <p>Toutes les voitures doivent comporter une bride fixée au carter de compresseur. Tout l'air nécessaire à l'alimentation du moteur doit passer au travers de cette bride, qui doit respecter ce qui suit :</p>		Diamètre du Restricteur (mm)			< 1'067cc	1'067cc – 1'333cc	1'333cc – 1'600cc	1'030	27.5	27	26.5	1'080	28	27.5	27	1'130	28.5	28	27.5	<p><u>Homologation in Rally5-Kit Variant:</u> The restrictor must be homologated in Rally5-Kit Variant:</p> <p>X = Rest. Diam in the table below:</p> <p><b>First column = Minimum weight without crew (article 201-3) to be declared in Rally5-Kit Variant</b></p> <table border="1"> <thead> <tr> <th rowspan="2"></th> <th colspan="3">Diameter of the Restrictor (mm)</th> </tr> <tr> <th>&lt; 1'067cc</th> <th>1'067cc – 1'333cc</th> <th>1'333cc – 1'600cc</th> </tr> </thead> <tbody> <tr> <td>1'030</td> <td>27.5</td> <td>27</td> <td>26.5</td> </tr> <tr> <td>1'080</td> <td>28</td> <td>27.5</td> <td>27</td> </tr> <tr> <td>1'130</td> <td>28.5</td> <td>28</td> <td>27.5</td> </tr> </tbody> </table> <p>All cars must be fitted with a restrictor fixed to the compressor housing. All the air necessary for feeding the engine must pass through this restrictor, which must respect the following:</p>		Diameter of the Restrictor (mm)			< 1'067cc	1'067cc – 1'333cc	1'333cc – 1'600cc	1'030	27.5	27	26.5	1'080	28	27.5	27	1'130	28.5	28	27.5
	Diamètre du Restricteur (mm)																																							
	< 1'067cc	1'067cc – 1'333cc	1'333cc – 1'600cc																																					
1'030	27.5	27	26.5																																					
1'080	28	27.5	27																																					
1'130	28.5	28	27.5																																					
	Diameter of the Restrictor (mm)																																							
	< 1'067cc	1'067cc – 1'333cc	1'333cc – 1'600cc																																					
1'030	27.5	27	26.5																																					
1'080	28	27.5	27																																					
1'130	28.5	28	27.5																																					

- Dessin ci-dessous.
- Le diamètre maximum intérieur de la bride est de X mm.
- Ce diamètre doit être maintenu sur une longueur minimum de 3 mm.
- Cette longueur est mesurée vers l'amont à partir du plan A.
- Le plan A est perpendiculaire à l'axe de rotation du turbocompresseur et est situé à 47 mm maximum en amont du plan B, mesurés le long de la fibre neutre du conduit d'admission.
- Le plan B passe par l'intersection entre les extrémités les plus en amont des aubages de la roue et un cylindre de diamètre X mm dont l'axe est l'axe de rotation du turbocompresseur.

Ce diamètre doit être respecté quelles que soient les conditions de température.

Le diamètre extérieur de la bride au niveau du col doit être inférieur à X+6 mm, et être maintenu sur une longueur de 5 mm de part et d'autre du col sonique.

Le montage de la bride sur le turbocompresseur doit être effectué de telle façon qu'il soit nécessaire de retirer entièrement deux vis du corps du compresseur, ou de la bride, pour pouvoir désolidariser la bride du compresseur. Le montage par vis pointeau n'est pas autorisé.

Pour installer cette bride, il est autorisé d'enlever de la matière du carter de compresseur, et d'en ajouter dans le seul but d'assurer la fixation de la bride sur le carter de compresseur.

Les têtes des vis de fixation doivent être percées afin de pouvoir les plomber.

La bride doit être constituée d'un seul matériau et ne peut être percée que pour sa fixation et le plombage, qui doit pouvoir être effectué entre les vis de fixation, entre la bride (ou la fixation bride/carter de compression), le carter de compression (ou la fixation carter/flasque) et le carter de turbine (ou la fixation carter/flasque) (Dessin ci-dessous).

- Drawing below.
- The maximum internal diameter of the restrictor is X mm.
- This diameter must be maintained for a minimum length of 3 mm.
- This length is measured upstream of plane A.
- Plane A is perpendicular to the rotational axis of the turbocharger and is at a maximum of 47 mm upstream of plane B, measured along the neutral axis of the intake duct.
- Plane B passes through the intersection between the most upstream extremities of the wheel blades and a cylinder of X mm diameter the centreline of which is the rotational axis of the turbocharger.

This diameter must be complied with, regardless of the temperature conditions.

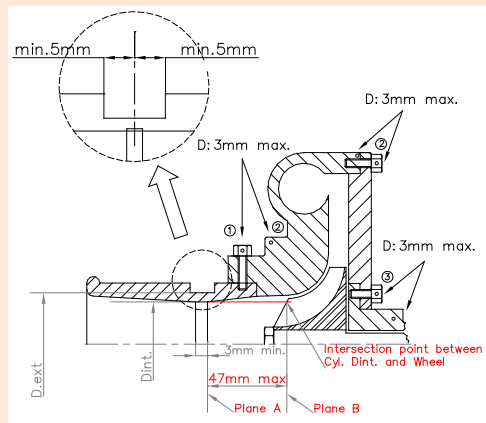
The external diameter of the restrictor at its narrowest point must be less than X+6 mm, and must be maintained over a distance of 5 mm to each side.

The mounting of the restrictor onto the turbocharger must be carried out in such a way that two screws have to be entirely removed from the body of the compressor, or from the restrictor, in order to detach the restrictor from the compressor. Attachment by means of a needle screw is not authorised.

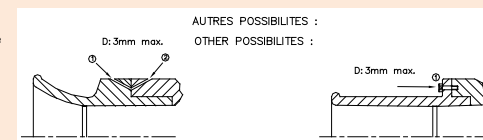
For the installation of this restrictor, it is permitted to remove material from the compressor housing, and to add it, for the sole purpose of attaching the restrictor onto the compressor housing.

The heads of the screws must be pierced so that they may be sealed.

The restrictor must be made from a single material and may be pierced solely for the purpose of mounting and sealing, which must be carried out between the mounting screws, between the restrictor (or the restrictor/compressor housing attachment), the compressor housing (or the housing/flange attachment) and the turbine housing (or the housing/flange attachment) (Drawing below).



- ① trou pour bride ou bride/carter de compression  
hole for restrictor/compressor housing
- ② trou pour carter de compression ou carter/flasque  
hole for compressor housing or housing/flange
- ③ trou pour carter central ou carter/flasque  
hole for central housing or housing/flange



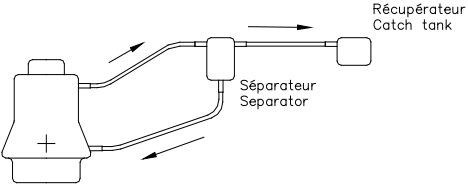
304-2c	<p><u>Echangeur d'air de suralimentation (intercooler) :</u> L'échangeur d'origine doit être conservé.</p> <p><u>Système de pulvérisation d'eau sur l'intercooler :</u> Interdit.</p>	<p><u>Supercharging air exchanger (intercooler):</u> The original intercooler must be kept.</p> <p><u>Water spray system on the intercooler:</u> Forbidden.</p>
304-2d	<p><u>Conduits et tuyaux du système de suralimentation :</u> Les conduits en amont de l'échangeur sont libres. Les fixations sont libres. Les tuyaux reliant le dispositif de suralimentation, l'intercooler et le collecteur sont libres (à condition de rester dans le compartiment moteur), mais leur seule fonction doit être de canaliser l'air et de relier plusieurs éléments entre eux.</p>	<p><u>Ducts and pipes of the supercharging system:</u> Ducts upstream and downstream of the exchanger are free. The fixings are free. The pipes between the supercharging device, the intercooler and the manifold are free (on condition that they remain in the engine bay), but their only function must be to channel air and to join various parts together.</p>
<b>305-1</b>	<b>NOMBRE DE CYLINDRE EN RALLYES (305)</b>	<b>NUMBER OF CYLINDERS IN RALLIES (305)</b>
305-2	Le nombre de cylindres est limité à 4.	The number of cylinders is limited to 4.
<b>310-0</b>	<b>RAPPORT VOLUMETRIQUE (310)</b>	<b>COMPRESSION RATIO (310)</b>
310-1	Origine / aucune modification autorisée.	Original / no modification allowed.
<b>311-0</b>	<b>BLOC CYLINDRES (311)</b>	<b>CYLINDER BLOCK (311)</b>
311-1	Origine / aucune modification autorisée.	Original / no modification allowed.
<b>317-0</b>	<b>PISTONS (317)</b>	<b>PISTONS (317)</b>
317-1	Origine / aucune modification autorisée.	Original / no modification allowed.
<b>318-0</b>	<b>BIELLES (318)</b>	<b>CONNECTING RODS (318)</b>
318-1	Origine / aucune modification autorisée.	Original / no modification allowed.
<b>319-0</b>	<b>VILEBREQUIN (319)</b>	<b>CRANKSHAFT (319)</b>
319-1	Origine / aucune modification autorisée.	Original / no modification allowed.
<b>319-3</b>	<b>COUSSINETS (319)</b>	<b>SHELL BEARINGS (319)</b>
319-4	Origine / aucune modification autorisée.	Original / no modification allowed.
<b>320-0</b>	<b>VOLANT MOTEUR (320)</b>	<b>ENGINE FLYWHEEL (320)</b>
320-1	Origine (non modifié) ou Homologué en Variante Rally5-Kit.	Original (on modified) or Homologated in Rally5-Kit Variant.
320-1 / Homologation	<p><u>Homologation en Variante Rally5-Kit :</u> <u>Origine ou nouveau volant moteur respectant les points suivants :</u></p> <ul style="list-style-type: none"> <li>• Matériau : acier</li> <li>• Poids minimum : poids du volant de série réduit de max. 15%</li> <li>• Diamètre de couronne de démarreur et nombre de dents doivent être conservés</li> <li>• Couronne de démarreur solidaire du volant moteur</li> </ul>	<p><u>Homologation in Rally5-Kit Variant:</u> <u>Original or new engine flywheel complying with the following points:</u></p> <ul style="list-style-type: none"> <li>• Material: steel</li> <li>• Minimum weight: weight of the series flywheel decreased by a max. of 15%</li> <li>• Diameter of the starter ring gear and the number of teeth must be retained.</li> <li>• Starter ring integrated with the engine flywheel.</li> </ul>



321-0	CULASSE (321)	CYLINDER HEAD (321)
321-1	Origine / aucune modification autorisée.	Original / no modification allowed.
322-0	JOINT DE CULASSE (322)	CYLINDER HEAD GASKET (322)
322-1	Origine / aucune modification autorisée.	Original / no modification allowed.
323-0	COUVRE CULASSE (323)	CYLINDER HEAD COVER (323)
323-1	Origine / aucune modification autorisée.	Original / no modification allowed.
324-a0	INJECTION (324)	INJECTION (324)
324-a1	<p>Le principe du système original doit être maintenu. Les éléments du système d'injection situés après le dispositif de mesure d'air qui règle de dosage de la quantité d'essence admise dans la chambre de combustion peuvent être modifiés mais non supprimés, pour autant qu'ils n'aient aucune influence sur l'admission d'air.</p> <p><u>Capteurs et actuateurs :</u> Seuls les connecteurs électriques peuvent être modifiés. Les sorties du boîtier électronique doivent garder leurs fonctions originales selon la fiche d'homologation. Il est permis de remplacer la rampe d'injection, par une rampe de conception libre, mais dotée de raccords vissés destinées à y connecter les canalisations et le régulateur de pression d'essence, sous réserve que la fixation des injecteurs soit identique à celle d'origine.</p>	<p>The principle of the original system must be retained. Components of the injection system situated downstream of the air-flow measuring device, and which control the quantity of petrol entering the combustion chamber, may be modified but not removed, provided that they do not have any influence over the quantity of air admitted.</p> <p><u>Sensors and actuators:</u> Only the electric connections may be modified. Outputs from the electronic control unit must retain their original functions in accordance with the homologation form. The injector rail may be replaced with another of free design but fitted with threaded connectors for connecting the lines and the fuel pressure regulator, provided that the mounting of the injectors is identical to the original.</p>
324-a2	L'ECU et son emplacement sont libres.	The ECU and its location are free.
324-a3	<p><u>Les entrées dans l'ECU (senseurs, actuateurs, etc.), incluant leurs fonctions, doivent rester de série, à l'exception d'entrées additionnelles pour :</u></p> <ul style="list-style-type: none"> <li>• la coupure moteur utilisée lors du changement de rapport de boîte de vitesses</li> <li>• l'ajout d'un actionneur pour déverrouillage de marche arrière</li> <li>• le capteur de position de rapport</li> </ul> <p>Les faisceaux sont libres.</p>	<p><u>Inputs to the ECU (sensors, actuators, etc.), including their function, must remain as standard, except additional inputs for:</u></p> <ul style="list-style-type: none"> <li>• the engine cut-off used for gear change</li> <li>• the addition of one actuator for the unlocking of the reverse gear</li> <li>• the gear position sensor</li> </ul> <p>The looms are free.</p>
324-a4	<p><u>Injecteurs :</u> Aucune modification autorisée.</p>	<p><u>Injectors:</u> No modification allowed.</p>
324-a5	<p><u>Système d'acquisition de données :</u> Origine ou intégré à l'ECU.</p>	<p><u>Data recording system:</u> Original or integrated in the ECU.</p>
325-0	ARBRE A CAMES / POULIES (325)	CAMSHAFT / PULLEYS (325)
325-1	Origine / aucune modification autorisée.	Original / no modification allowed.
325-f0	CULBUTEURS ET POUSSOIRS (325)	ROCKER ARMS AND TAPPETS (325)
325-f1	Origine / aucune modification autorisée.	Original / no modification allowed.
326-0	DISTRIBUTION (326)	TIMING (326)
326-1	Origine / aucune modification autorisée.	Original / no modification allowed.

327-a0	ADMISSION (327a)	INTAKE (327a)
327-a1	Origine / aucune modification autorisée.	Original / no modification allowed.
327-d0	SOUPAPES D'ADMISSION ET D'ÉCHAPPEMENT (327d / 328d)	INTAKE AND EXHAUST VALVES (327d / 328d)
327-d1	Origine / aucune modification autorisée.	Original / no modification allowed.
327-d2	ACCELERATEUR / COMMANDE DES GAZ (327d)	ACCELERATOR / THROTTLE CONTROL (327d)
327-d3	Commande d'accélérateur : Libres avec son arrêt de gaine.	Throttle command: Free with its sleeve stop.
327-d6	FILTRE A AIR (327d)	AIR FILTER (327d)
327-d7	Les cartouches de filtre à air de remplacement sont acceptées au même titre que celles d'origine.	Replacement air filter cartridges are accepted in the same way as the original ones.
327-d8	BOITIER PAPILLON (327d)	THROTTLE VALVE HOUSING (327d)
327-d9	Origine / aucune modification autorisée.	Original / no modification allowed.
327-h0	RESSORT DE SOUPAPES D'ADMISSION ET D'ÉCHAPPEMENT (327h)	INTAKE AND EXHAUST VALVE SPRING (327h)
327-h0b	Origine / aucune modification autorisée.	Original / no modification allowed.
327-h2	COUPELLE DE RESSORT DE SOUPAPES D'ADMISSION ET D'ÉCHAPPEMENT (327h)	INTAKE AND EXHAUST VALVE SPRING CUPS (327h)
327-h2b	Origine / aucune modification autorisée.	Original / no modification allowed.
328-p0	COLLECTEUR D'ÉCHAPPEMENT (328p)	EXHAUST MANIFOLD (328p)
328-p0b	Origine / aucune modification autorisée.	Original / no modification allowed.
328-p2	LIGNE D'ÉCHAPPEMENT (328p)	EXHAUST SYSTEM (328p)
328-p3	<p>Libre (en aval du turbocompresseur pour les moteurs suralimentés). L'épaisseur des tubes utilisés pour réaliser la ligne d'échappement doit être supérieure ou égale à 0.9 mm, mesurée dans les parties non cintrées, la section maximale du ou des tubes doit être équivalente à celle d'un tube de 60 mm intérieur. Dans le cas où deux entrées dans le premier silencieux existent, la section du conduit modifié doit être inférieure ou égale au total des deux sections d'origine. Dans le cas où le modèle de série est équipé d'une seule sortie d'échappement, la sortie doit s'effectuer au même endroit que pour l'échappement d'origine et la ligne d'échappement doit respecter les conditions ci-dessus. Dans le cas où le modèle de série est équipé de deux sorties d'échappement, il est possible de remplacer la ligne d'échappement de série par une ligne d'échappement à une sortie ou par une ligne d'échappement à deux sorties (au moins les 2/3 de la ligne d'échappement doivent être constitués d'un tube de section maximale équivalente à celle d'un tube d'un diamètre intérieur de 60 mm.) Ces libertés ne doivent pas entraîner de modifications de carrosserie et doivent respecter la législation du pays de la compétition en ce qui concerne les niveaux sonores.</p>	<p>Free (downstream of the turbocharger for supercharged engines). The thickness of the tubes used for the exhaust system must be greater than or equal to 0.9 mm, measured in the uncurved parts. The maximum section of these tubes must be equivalent to that of a tube with an interior diameter of 60 mm. Should two inlets exist in the first silencer, the section of the modified duct must be less than or equal to the total of the two original sections. If the series model is equipped with a single exhaust exit, the exit must be situated in the same position as that of the original exhaust and the exhaust line must respect the above conditions.  If the series model is equipped with two exhaust exits, it is possible to replace the series exhaust line with a single-exit exhaust line or with a twin-exit exhaust line (at least 2/3 of the exhaust line must consist of a tube of which the maximum section is equivalent to that of a tube with an interior diameter of 60 mm.)  These liberties must not entail any bodywork modifications and must respect the laws of the country in which the competition is run with regard to noise levels.</p>

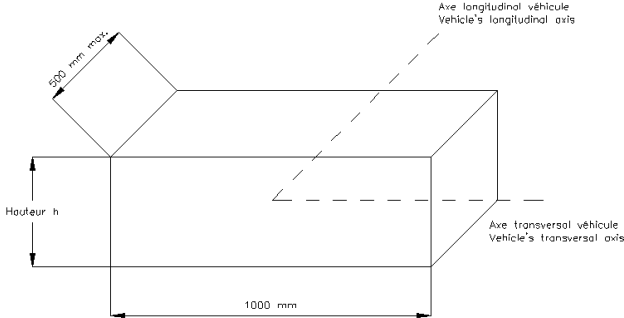
	<p>Un silencieux est une partie du système d'échappement destinée à réduire le niveau de bruit d'échappement du véhicule.</p> <p>La section du silencieux doit être égale à au moins 170 % de la section du tuyau d'entrée et doit contenir du matériau absorbant le bruit. Le matériau absorbant le bruit doit avoir la forme d'un tube perforé à 45 % ou d'une enveloppe synthétique. La longueur du silencieux doit être comprise entre 3 et 8 fois son diamètre d'entrée. Le silencieux doit être une pièce soudée à un tuyau, en considérant que ce tuyau ne fait pas partie du silencieux.</p>	<p>A silencer is a section of the exhaust system that serves to reduce the exhaust noise level of the vehicle.</p> <p>The cross section of the silencer must be at least 170% of that of the inlet pipe and contain sound-deadening material. The sound-deadening material may take the form of a 45% perforated tube or synthetic packing. The length of the silencer must be between 3 and 8 times the inlet diameter. The silencer may be supplied as a series part welded to a pipe, but the pipe is not considered as part of the silencer.</p>
328-p4	<p>Les pièces supplémentaires pour le montage de l'échappement sont autorisées.</p> <p><u>Protection thermique autorisée :</u></p> <ul style="list-style-type: none"> <li>• Directement sur la ligne d'échappement</li> <li>• Sur les composants moteur situés à proximité immédiate de la ligne d'échappement, si elle est démontable</li> </ul>	<p>Additional parts for the mounting of the exhaust are authorised.</p> <p><u>Heat shielding is authorised:</u></p> <ul style="list-style-type: none"> <li>• Directly on the exhaust system</li> <li>• On engine components in close proximity to the exhaust system, if it is dismantlable</li> </ul>
<b>328-p6</b>	<b>POT CATALYTIQUE (328p)</b>	<b>CATALYTIC CONVERTER (328p)</b>
328-p7	<p>Le convertisseur catalytique est considéré comme silencieux et peut être déplacé.</p> <p>Il peut être supprimé uniquement si autorisé par l'Article 252-3.6.</p> <p>Il doit être soit de série soit (soit provenant du modèle homologué ou d'un autre modèle produit à plus de 2500 exemplaires) pris dans la Liste Technique n°8.</p>	<p>The catalytic converter is considered as a silencer and may be moved.</p> <p>It may be removed only if authorised by Article 252-3.6.</p> <p>It must be either series (coming from the homologated model or from another model produced in a quantity of more than 2500 units) or taken from the Technical List n°8.</p>
328-p7b	<p>S'il est directement fixé sur le collecteur, le catalyseur d'origine peut être remplacé par une pièce conique ou tubulaire de même longueur et avec les mêmes dimensions en entrée et en sortie.</p>	<p>If it is fixed directly onto the manifold, the catalyst may be replaced with a conical or tubular part of the same length and with the same inlet and outlet dimensions.</p>
<b>329-0</b>	<b>ARBRES D'ÉQUILIBRAGE (329)</b>	<b>BALANCING SHAFTS (329)</b>
329-1	Origine / aucune modification autorisée.	Original / no modification allowed.
<b>330-0</b>	<b>ALLUMAGE (330)</b>	<b>IGNITION (330)</b>
330-1	Liberté pour la marque, pour le limiteur de régime et pour les câbles HT. Les bougies sont libres mais le type de bougie à préchambre est interdit.	Freedom for the make, for the rev. limiter and for the HT cables. Sparkplugs are free but pre-chamber spark plug type is prohibited.
<b>331-0</b>	<b>REFROIDISSEMENT EAU MOTEUR (331)</b>	<b>ENGINE WATER COOLING (331)</b>
331-02	<p><u>Un nouveau radiateur peut être utilisé aux conditions suivantes :</u></p> <ul style="list-style-type: none"> <li>• Provenir d'un modèle d'automobile d'un constructeur produit à plus de 2500 exemplaires</li> <li>• Etre monté à l'emplacement d'origine</li> </ul> <p>Les fixations sont de conception libre. Les cache-radiateurs sont libres.</p> <p><u>De nouveaux ventilateurs peuvent être utilisés aux conditions suivantes :</u></p> <ul style="list-style-type: none"> <li>• Provenir d'un modèle d'automobile d'un constructeur produit à plus de 2500 exemplaires</li> <li>• Etre montés directement sur le radiateur ou ses supports</li> </ul>	<p><u>A new radiator may be used on the following conditions:</u></p> <ul style="list-style-type: none"> <li>• It must come from a model of automobile of a manufacturer produced in more than 2500 units.</li> <li>• Be mounted in the original location</li> </ul> <p>The fixings are free design. Radiator screens are free.</p> <p><u>New fans may be used on the following conditions:</u></p> <ul style="list-style-type: none"> <li>• It must come from a model of automobile of a manufacturer produced in more than 2500 units</li> <li>• Be mounted directly on the radiator or its supports</li> </ul>

331-03	<p>Le montage d'un récupérateur pour l'eau de refroidissement est permis. Le vase d'expansion de refroidissement d'eau d'origine peut être remplacé par un autre à condition que la contenance du nouveau vase d'expansion ne dépasse pas 2 litres et qu'il soit placé dans le compartiment moteur. Le bouchon de radiateur et son système de verrouillage sont libres. Le thermostat est libre, ainsi que le système de commande du (des) ventilateur(s) électrique(s) et sa température de déclenchement. Les conduits de liquide de refroidissement extérieurs au bloc moteur et leurs accessoires sont libres. Des conduits d'un matériau et/ou diamètre différents peuvent être utilisés.</p>	<p>The fitting of a water catch tank is allowed. The original expansion chamber may be replaced with another, provided that the capacity of the new chamber does not exceed 2 litres and that it is placed in the engine compartment.  The radiator cap and its locking system are free. The thermostat is free, as is the control system of the electric fan(s) and the temperature at which it (or they) cuts in. The liquid cooling lines external to the engine block and their accessories are free.  Lines of a different material and/or diameter may be used.</p>
333-a0	<b>LUBRIFICATION / CIRCUIT D'HUILE (333a)</b>	<b>LUBRICATION / OIL CIRCUIT (333a)</b>
333-a0b	Le radiateur ou l'échangeur sont libres.	The radiator or exchanger are free.
333-a1	<p>Radiateur, échangeur huile eau, tubulures, thermostat, et crépines (y compris le nombre) sont libres (sans modification de carrosserie). Le radiateur à huile ne peut pas se trouver à l'extérieur de la carrosserie.</p> <p><u>Mise à l'air libre :</u> Si le système de lubrification prévoit une mise à l'air libre, il doit être équipé de telle manière que les remontées d'huile s'écoulent dans un récipient récupérateur. Celui-ci doit avoir une capacité minimale de 2 litres. Ce récipient doit être en matière plastique translucide ou comporter un panneau transparent.</p> <p><u>Séparateur air/huile :</u> Il est possible de monter un séparateur air/huile à l'extérieur du moteur (capacité maxi : 1 litre), selon le Dessin 255-3.</p> <p>Il ne peut y avoir de retour de l'huile du récipient récupérateur vers le moteur que par gravité. L'huile doit s'écouler du réservoir d'huile vers le moteur sous le seul effet de la gravité. Les vapeurs doivent être ré-aspirées par le moteur via le système d'admission.</p>	<p>Radiator, oil/water exchanger, lines, thermostat and pump strainers (including the number) are free (without modifying the bodywork). The oil radiator cannot be situated outside the bodywork.</p> <p><u>Open type sump breather:</u> If the lubrication system includes an open type sump breather, it must be equipped in such a way that the oil flows into a catch tank. This must have a capacity of 2 litres. This container must either be made of translucent plastic or include a transparent panel.</p> <p><u>Air/oil separator:</u> An air/oil separator may be mounted outside the engine (maximum capacity: 1 litre), in accordance with Drawing 255-3.</p> <p>The oil must flow from the oil catch tank towards the engine by the force of gravity alone. The oil must flow from the oil tank towards the engine by the force of gravity alone. The vapours must be re-aspirated by the engine via the intake system.</p>
	 <p>Dessin / Drawing 255-3</p>	
333-a2	<p><u>Jauge d'huile :</u> La jauge d'huile est libre mais elle doit être présente à tout moment et n'avoir aucune autre fonction. Elle peut être déplacée par rapport à sa position d'origine.</p>	<p><u>Oil gauge:</u> The oil gauge is free, but must be present at all times and have no other function. It may be moved from its original position.</p>

333-a3	Le montage d'un filtre à huile ou d'une cartouche en état de fonctionnement est obligatoire, et tout le débit d'huile doit passer par ce filtre ou cette cartouche. La conduite d'huile de série peut être remplacée par une autre Afin de permettre l'installation des raccords de refroidisseur d'huile et de capteurs de température et/ou de pression, le support du filtre à huile peut être usiné ou remplacé. Il est permis d'installer un adaptateur entre le filtre à huile et le carter de filtre à huile ou entre le support de filtre à huile et le bloc moteur. Cet adaptateur peut également être muni de raccords de refroidisseur d'huile et de capteurs de température et/ou de pression.	The fitting of an oil filter or a cartridge in working order is mandatory, and the entire oil flow must pass through this filter or cartridge. The series oil line may be replaced with another. In order to allow the fitting of oil cooler and temperature and/or the pressure sensor connections, the oil filter support may be machined or replaced. An adapter between the oil filter and the oil filter housing, or between the oil filter support and the engine block, is permitted. This adapter may also have oil cooling and temperature and/or the pressure sensor connections.
<b>333-b0</b>	<b>CARTER D'HUILE (333b)</b>	<b>OIL SUMP (333b)</b>
333-b0b	Origine / aucune modification autorisée.	Original / no modification allowed.
333-b2	<u>Chicanes :</u> Le montage de chicanes dans le carter d'huile est autorisé.	<u>Baffles:</u> The fitting of baffles in the oil sump is authorised.
<b>333-b4</b>	<b>POMPE A HUILE (333-b4)</b>	<b>OIL PUMP (333-b4)</b>
333-b4	Origine / aucune modification autorisée.	Original / no modification allowed.
333-b5	<u>Accumulateur de pression d'huile :</u> Origine / aucune modification autorisée.	<u>Oil pressure accumulator:</u> Original / no modification allowed.

#### 4 – CIRCUIT DE CARBURANT / FUEL CIRCUIT

<b>401-a0</b>	<b>RESERVOIR DE CARBURANT (401a)</b>	<b>FUEL TANK (401a)</b>
401-a0	<u>Option n°1 :</u> Il doit être conforme à une des spécifications FIA (FT3-1999, FT3.5-1999, FT5-1999) et respecter les prescriptions de l'Art. 253-14. Il doit être composé de 6 faces planes. <u>Capacité en Rallyes :</u> min. 50 litres, max. 70 litres.  <u>Option n°2 (réservoir d'origine non métallique uniquement) :</u> Origine (Réservoir et goulotte de remplissage) / aucune modification autorisée. L'utilisation de mousse de sécurité (voir article 253-14.1.2) dans le réservoir est obligatoire.	<u>Option n°1:</u> It must be in compliance with one of the FIA standards (FT3-1999, FT3.5-1999, FT5-1999) and comply with the prescriptions of Art. 253-14. It must be made with 6 flat sides. <u>Capacity in Rallyes:</u> min. 50 litres, max. 70 litres.  <u>Option n°2 (original non-metallic tank only):</u> Original (fuel tank and filler neck) / no modification allowed. The use of safety foam (see article 253-14.1.2) in tanks is compulsory.
401-a1	<u>Emplacement :</u> Origine	<u>Location:</u> Original
401-a1	<u>Emplacement / pour réservoir type Option n°1 :</u> <ul style="list-style-type: none"> <li>Le plancher de la voiture d'origine peut être modifié pour l'installation du réservoir uniquement dans le cas où le réservoir de carburant comporte un maximum de 6 faces. Les dimensions maximales de cette modification (découpe + nouveau caisson en tôle d'acier) doivent être de 1000 mm de largeur et 500 mm de longueur (Dessin ci-dessous).</li> <li>Les longerons ne peuvent pas être modifiés.</li> </ul>	<u>Location :/ for Option n°1 fuel tank:</u> <ul style="list-style-type: none"> <li>The floor of the cockpit may be modified in order to install the fuel tank only in the case where the fuel tank has a maximum of 6 faces. The maximum dimensions of the modification (cut-out + new steel screen) in the floor are 1000 x 500 mm (Drawing below).</li> <li>The side rails cannot be modified.</li> </ul>

	<ul style="list-style-type: none"> <li>• Les parois les plus en avant du réservoir doivent être au moins 50mm en arrière du plan passant par les points les plus en arrière de l'entretoise diagonale obligatoire de l'arceau principal.</li> <li>• Les parois arrière du réservoir doivent être en avant du point le plus en arrière de l'armature de sécurité.</li> <li>• Le fond du réservoir d'essence doit être situé au minimum 80 mm plus haut que le point le plus bas de la coque.</li> <li>• Le réservoir doit être séparé de l'habitacle par une tôle d'acier de 1 mm d'épaisseur.</li> <li>• Seulement deux trappes de visite étanches (en plus de la trappe destinée à vérifier la date de validité du réservoir) sont admises dans l'habitacle ; la surface totale des trappes de visite est de 800 cm<sup>2</sup>.</li> </ul>	<ul style="list-style-type: none"> <li>• The most forward walls of the fuel tank must be at least 50 mm after the plane passing through the rearmost points of the obligatory diagonal strut of the main rollbar.</li> <li>• The rear walls of the fuel tank must be in front of the rear extremity of the safety cage</li> <li>• The bottom of the tank must be 80 mm from the lowest point of the chassis.</li> <li>• A 1 mm thick steel screen between the tank and the cockpit is compulsory.</li> <li>• Only two airtight and watertight inspection hatches (in addition to the inspection hatch for checking the tank's validity date) in the cockpit are allowed, with a total surface of 800 cm<sup>2</sup>.</li> </ul>
401-a1		
401-a1	<p>Il est autorisé de placer un filtre à l'extérieur du réservoir. Ces pièces doivent être protégées de façon adéquate. Il est possible de remplacer la pompe à essence de série par une pompe à essence basse pression mais elle doit être immergée dans le réservoir.</p> <p><u>Pression de carburant :</u> Dans tous les cas, elle doit être inférieure à 5 bars.</p>	<p>It is permitted to place a filter outside the fuel tank. These parts must be protected in adequate fashion. It is possible to replace the series production fuel pump with one low pressure fuel pumps but it must be submerged in the tank.</p> <p><u>Fuel pressure:</u> In any case, it must be less than 5 bars.</p>
401-a2	<p><u>Canalisations de carburant et mise à l'air libre :</u> Doivent être homologuées en Variante Rally5-Kit.</p> <p>Il est autorisé de percer 3 trous (diamètre maximum 70 mm ou surface équivalente) dans le plancher dont la seule fonction est de faire passer les canalisations nécessaires à l'alimentation / dégazage du réservoir de carburant et de permettre l'installation du capteur de niveau de carburant.</p> <p>Le capteur de niveau de carburant doit être protégé par un couvercle étanche aux liquides et aux flammes démontable uniquement à l'aide d'outils.</p>	<p><u>Fuel lines and fuel cell ventilation:</u> Must be homologated in Rally5-Kit Variant.</p> <p>It is authorised to drill 3 holes (maximum diameter of 70 mm or equivalent area) in the floor, the sole function of which is to allow the passage of the lines necessary to feed / empty the fuel tank and to allow the installation of the fuel level sensor.</p> <p>The fuel level sensor must be protected by a leak proof and flameproof cover removable only with the use of tools.</p>

401-a2/ Homologation	<u>Homologation en Variante Rally5-Kit :</u> Les prescriptions de l'Article 253.3 de l'Annexe J soient respectées. Toutes les canalisations de carburant doivent être homologuées. Le système de mise à l'air libre du réservoir doit être homologué (voir Article 253-3.4)	<u>Homologation in Rally5-Kit Variant:</u> The prescriptions of Article 253-3 of Appendix J are respected. All fuel lines must be homologated. The fuel cell ventilation device must be homologated (see Article 253-3.4)
401-a3	Il est obligatoire de prévoir tout système de verrouillage du bouchon de réservoir d'essence.	A locking system is compulsory for the cap of the petrol tank.
401-a4	<u>Protections du réservoir de carburant / Protections de la goulotte de remplissage / supports :</u> Obligatoires / Doivent être homologuées en Variante Rally5-Kit	<u>Fuel tank protections / Protections of the filler neck / supports:</u> Compulsory / Must be homologated in Rally5-Kit Variant
401-a4	<u>Protections du réservoir de carburant / Protections de la goulotte de remplissage :</u> Elles doivent être homologuées et être conformes aux conditions suivantes : <ul style="list-style-type: none"> <li>• Couvrir toutes les surfaces du réservoir de carburant qui ne sont pas couvertes par les parties métalliques de la coque et la goulotte de remplissage</li> <li>• Etre fabriqué à partir du matériau suivant : <ul style="list-style-type: none"> <li>✓ Acier (épaisseur minimum = 3mm)</li> <li>✓ Alliage d'aluminium (épaisseur minimum = 5mm)</li> <li>✓ Composites : voir conditions ci-dessous</li> </ul> </li> </ul> <u>Supports de protection du réservoir de carburant :</u> Seules des modifications locales de la coque sont autorisées dans le seul but de fixer les protections du réservoir de carburant  <u>Protection composite pour réservoir de carburant de série (Article 401-a0 / Option n°2) :</u> <ul style="list-style-type: none"> <li>• La protection doit épouser la forme du réservoir de carburant de série</li> <li>• Spécification minimum : base GRP (Glass Reinforced Plastic) + Kevlar obligatoire sur la surface extérieure de la protection</li> <li>• La protection doit pouvoir résister à l'abrasion et la perforation</li> </ul>	<u>Fuel tank protections / Protections of the filler neck:</u> They must be homologated and comply with the following conditions: <ul style="list-style-type: none"> <li>• Cover all surfaces of the fuel tank which are not covered by metallic bodyshell panels and filler neck</li> <li>• Be made from the following material: <ul style="list-style-type: none"> <li>✓ Steel (minimum thickness = 3mm)</li> <li>✓ Aluminum alloy (minimum thickness = 5mm)</li> <li>✓ Composites: see conditions below</li> </ul> </li> </ul> <u>Fuel tank protection supports:</u> Only local modifications of the bodyshell are allowed for the sole purpose of fixing the fuel tank protection.  <u>Composite protection for original fuel tank (Article 401-a0 / Option n°2):</u> <ul style="list-style-type: none"> <li>• The protection must follow the shape of the original fuel tank</li> <li>• Minimum specification: base GRP (Glass Reinforced Plastic) +Kevlar mandatory Kevlar on the outer surface of the protection.</li> <li>• The protection must be able to resist abrasion and perforation</li> </ul>
401-a5	<u>Trappes de visite pour pompes et filtres :</u> Des couvercles étanches, en matériau métallique, facilement accessible et démontable uniquement à l'aide d'outils, doivent être installés.	<u>Access hatches for pumps and filters:</u> Leak-proof covers, made from metallic material, easily accessible and removable only with the use of tools, must be installed.

## 5 – EQUIPEMENT ELECTRIQUE / ELECTRICAL EQUIPMENT

500-1	<u>Système électrique :</u> Tension maximale autorisée de 16 Volts excepté pour le pilotage des injecteurs et le système d'éclairage (lampe à décharge, lampe à LED...).	<u>Electrical system:</u> Maximum voltage allowed is 16 Volts except for injector drive and lightning system (discharge lamp, LED lamp...).
500-2	Des instruments de mesure, compteurs, etc. peuvent être installés ou remplacés, avec des fonctions éventuellement différentes. Pareille installation ne doit pas entraîner de risques. Toutefois, le compteur de vitesse ne peut pas être retiré si le règlement particulier de la compétition l'en empêche. Il est permis d'ajouter des fusibles au circuit électrique. Les boîtiers à fusible peuvent être déplacés ou retirés.	Additional measuring instruments, such as speedometers, etc. may be installed or replaced, and possibly have different functions. Such installations must not involve any risk. However, the speedometer may not be removed if the supplementary regulations of the competition prevent this. Fuses may be added to the electrical system. The fuse boxes may be moved or removed.

500-3	L'avertisseur peut être changé et/ou il peut être ajouté un avertisseur supplémentaire à la portée du passager. Sur route fermée, l'avertisseur n'est pas obligatoire.	The horn may be changed and/or an additional one added within reach of the passenger.  The horn is not compulsory on closed roads.
<b>501-bat0</b>	<b>BATTERIE (501bat)</b>	<b>BATTERY (501bat)</b>
501-bat0	<p><u>Marque et type de batterie :</u> La marque, la capacité et les câbles de la (des) batterie(s) sont libres. Le nombre de batteries prévues par le constructeur doit être maintenu. Elle doit provenir d'un catalogue de grande production ou d'un catalogue de pièces de compétition. Capacité maxi 250Ah. Le poids minimum de la batterie est de 8 kg.</p> <p><u>Emplacement de la (des) batterie(s) :</u> La batterie doit être située à son emplacement d'origine ou dans l'habitacle. La batterie doit être de type "sèche" si elle n'est pas dans le compartiment moteur. Si elle est installée dans l'habitacle, la batterie doit être située en arrière de l'assise des sièges pilote ou copilote.</p> <p><u>Fixation de la batterie :</u> Chaque batterie doit être fixée solidement et la borne positive doit être protégée. Dans le cas où la batterie est déplacée par rapport à sa position d'origine, la fixation à la coque doit être constituée d'un siège métallique et de deux étriers métalliques avec revêtement isolant fixés au plancher par boulons et écrous. La fixation de ces étriers doit utiliser des boulons métalliques de 10mm minimum de diamètre et, sous chaque boulon, une contreplaque au-dessous de la tôle de la carrosserie d'au moins 3 mm d'épaisseur et d'au moins 20 cm<sup>2</sup> de surface.</p>	<p><u>Make and type of battery:</u> The make, capacity and cables of the battery are free. The number of batteries laid down by the manufacturer must be retained. It must be taken from a large scale production catalogue or from a competition parts catalogue.  Maximum capacity 250 Ah. The minimum weight of the battery is 8 kg.</p> <p><u>Location of the battery(ies):</u> Battery must be located in its original location or in the cockpit. The battery must be of the dry type if it is not in the engine compartment. If installed in the cockpit, the battery must be situated behind the base of the driver's or co-driver's seat.</p> <p><u>Battery fixing:</u> Each battery must be securely fixed and the positive terminal must be protected. Should the battery be moved from its original position, it must be attached to the body using a metal seat and two metal clamps with an insulating covering, fixed to the floor by bolts and nuts. For attaching these clamps, metallic bolts with a diameter of at least 10 mm must be used, and under each bolt, a counterplate at least 3 mm thick and with a surface of at least 20 cm<sup>2</sup> beneath the metal of the bodywork.</p>
501-bat2	Une prise de force connectée à la batterie est autorisée dans l'habitacle.	A power take-off connected to the battery is permitted in the cockpit.
<b>502-alt0</b>	<b>ALTERNATEUR / GENERATEUR / DEMARREUR (502alt)</b>	<b>ALTERNATOR / GENERATOR / STARTER (502alt)</b>
502-alt1b	<p>Origine / aucune modification autorisée.</p> <p><u>Pour les voitures de série équipées d'un alternateur-démarrreur combiné</u>, il est permis de remplacer l'alternateur-démarrreur par ce qui suit :</p> <ul style="list-style-type: none"> <li>• Alternateur avec poulie : La marque et le type sont libres à condition qu'ils proviennent d'un modèle d'automobile d'un constructeur produit à plus de 2500 exemplaires.</li> <li>• Les supports d'alternateur sont libres</li> <li>• Démarrreur : la marque et le type sont libres, à condition qu'ils proviennent d'un modèle d'automobile d'un constructeur produit à plus de 2500 exemplaires</li> </ul>	<p>Original / no modification allowed.</p> <p><u>For series production cars fitted with combined stater-generator</u>, it is allowed to replace starter generator with the following:</p> <ul style="list-style-type: none"> <li>• Alternator with pulley: the make and type are free, provided that they come from a model of automobile of a manufacturer produced in a quantity of more than 2500 units.</li> <li>• Alternator supports are free</li> <li>• Starter: the make and type are free, provided that they come from a model of automobile of a manufacturer produced in a quantity of more than 2500 units</li> </ul>
<b>503-écl0</b>	<b>SYSTEME D'ECLAIRAGE (503écl)</b>	<b>LIGHTING SYSTEM (503écl)</b>
503-écl1	<u>Phares et feux arrière :</u> Origine / aucune modification autorisée	<u>Headlights and rear lights:</u> Original / no modification allowed
503-écl1	Les phares supplémentaires ne doivent pas être inclus dans la mesure de la longueur hors-tout et du porte-à-faux avant.	The additional headlights must not be included in the overall length and in the front overhang measurement.



	<p><b>Phares supplémentaires:</b></p> <ul style="list-style-type: none"> <li>• Ils ne peuvent pas être montés par encastrement.</li> <li>• Ils ne peuvent pas être utilisés en dehors des épreuves spéciales.</li> <li>• Vus de l'avant, ils doivent être situés complètement en dessous du bord inférieure du parebrise.</li> <li>• Ils doivent être montés de façon symétrique.</li> <li>• Les carénages et supports ne doivent pas engendrer d'effet aérodynamique.</li> <li>• Les phares supplémentaires ne doivent pas présenter d'arêtes vives ou autre danger (à l'appréciation des commissaires).</li> </ul> <p>S'ils sont indépendants des phares, les phares antibrouillard d'origine peuvent être supprimés ou être remplacés par la pièce de substitution. Les feux diurnes (feux de jours) peuvent être remplacés par la pièce de substitution. On peut monter des protège-phares qui n'aient d'autre but que de couvrir la verre de phare, sans influencer sur l'aérodynamique de la voiture. Les clignotants (de même que leur emplacement) doivent être conservés. Toutes les ampoules sont libres.</p>	<p><b>Additional lights:</b></p> <ul style="list-style-type: none"> <li>• They may not be housed within the bodywork.</li> <li>• They must not be used outside special stages.</li> <li>• They must be installed entirely below the lower edge of the windscreen when viewed from the front.</li> <li>• They must be installed symmetrically.</li> <li>• Any new housings or mounting system must not create any aerodynamic effect.</li> <li>• The additional lights must not present any sharp edges or other hazards (to the judgement of the scrutineers).</li> </ul> <p>If they are independent of the headlights, the original fog lights may be removed or replaced with the substitute part. Diurnal lights (daytime lights) may be replaced with the substitute part. Protective headlight covers may be fitted, provided that their only function is to cover the glass and that they have no influence on the car's aerodynamics. Side indicator lights (as well as their location) must be retained. All bulbs are free.</p>
503-écl2	Le montage d'un phare de recul est obligatoire et doit être utilisé uniquement lorsque le levier de changement de vitesse est sur la position "marche arrière".	The fitting of a reverse light is compulsory, and it must be switched on only when the reverse gear is engaged.

## 6 – TRANSMISSION / TRANSMISSION

602-b0	EMBRAYAGE (602b)	CLUTCH (602b)
602-b1	<u>Embrayage :</u> Doit être homologué en Variante Rally5-Kit.	<u>Clutch:</u> Must be homologated in Rally5-Kit Variant.
602-b1/ Homologation	<u>Homologation en Variante Rally5-Kit :</u> <u>Un nouvel embrayage peut être homologué aux conditions suivantes :</u> <ul style="list-style-type: none"> <li>• Vendus dans un réseau de distributeurs</li> <li>• Le diamètre minimum de l'embrayage est de 183 mm</li> <li>• Il doit comporter au maximum 2 disques de friction</li> <li>• Il doit être de type céramétique</li> <li>• L'embrayage moteur doit être monté sur le volant moteur</li> </ul>	<u>Homologation in Rally5-kit variant:</u> <u>A new clutch may be homologated in the following conditions:</u> <ul style="list-style-type: none"> <li>• Sold in a distributor network</li> <li>• The minimum diameter of the clutch is 183 mm</li> <li>• It must have a maximum of 2 friction discs</li> <li>• It must be of the cerametallic type</li> <li>• Engine clutch to be mounted on the engine flywheel</li> </ul>
602-b2	<u>Disque d'embrayage :</u> Libre.	<u>Clutch disc :</u> Free.
602-b4	<u>Une nouvelle commande d'embrayage (avec réservoirs) peut être utilisée aux conditions suivantes :</u> <ul style="list-style-type: none"> <li>• Les maître-cylindres et les réservoirs doivent provenir d'un modèle d'automobile d'un constructeur produit à plus de 2500 exemplaires.</li> </ul>	<u>A new clutch control (with tanks) may be used in the following conditions:</u> <ul style="list-style-type: none"> <li>• Master cylinder and tanks must be coming from a model of automobile of a manufacturer produced in a quantity of more than 2500 units.</li> </ul>

	<ul style="list-style-type: none"> <li>Les réservoirs doivent être fixés dans le compartiment moteur.</li> <li>Butée d'embrayage : libre</li> </ul>	<ul style="list-style-type: none"> <li>Tanks must be fitted in the engine compartment.</li> <li>Clutch sleeve: free</li> </ul>
<b>603-0</b>	<b>SUPPORTS DE TRANSMISSION (603)</b>	<b>TRANSMISSION MOUNTING (603)</b>
603-01	Les supports et leurs ancrages sur la coque peuvent être modifiés.	Mountings and their anchorages on the bodyshell may be modified.
<b>603-b0</b>	<b>BOITE DE VITESSES (603b)</b>	<b>GEARBOX (603b)</b>
603-b0b	<u>Boîte de vitesse :</u> Doit être homologuée en Variante Rally5-Kit.	<u>Gearbox:</u> Must be homologated in Rally5-Kit Variant.
603-b0b/ Homologation	<u>Homologation en Variante Rally5-Kit :</u> <u>Une nouvelle boîte de vitesse peut être homologuée aux conditions suivantes :</u> <ul style="list-style-type: none"> <li>Boîte de vitesse séquentielle ou classique (grille)</li> <li>1 série de 5 rapports maximum + Marche arrière</li> <li>Carter en aluminium d'une épaisseur minimum de 5.5 mm</li> <li>Largeur des pignons : Largeur minimale des pignons = 13 mm pour tous les rapports</li> </ul>	<u>Homologation in Rally5-Kit Variant:</u> <u>A new gearbox may be homologated in the following conditions :</u> <ul style="list-style-type: none"> <li>Gearbox, sequential or classical (grid)</li> <li>1 set of maximum 5 ratios + reverse gear</li> <li>Housing in aluminium alloy of a minimum thickness of 5.5 mm</li> <li>Width of the pinions: Minimum width of the pinions = 13 mm for all gears</li> </ul>
<b>603-d0</b>	<b>COMMANDE DE BOITE DE VITESSE (603d)</b>	<b>GEARBOX CONTROL (603d)</b>
603-d1	Il est autorisé d'utiliser une nouvelle commande séquentielle mécanique ou classique (grille). Le levier de vitesses doit être fixé sur le plancher et peut être ajustable. Des modifications de carrosserie pour le passage de la nouvelle commande de changement de vitesses ne sont autorisées que si elles ne sont pas en contradiction avec d'autres points du présent règlement. Le changement de vitesses doit se faire mécaniquement.	It is authorised to use a new mechanical sequential or classical control (grid). The gear lever must be fixed on the floor and may be adjustable. Modifications to the bodywork for the passage of the new gearshift control are authorised only if they are not in contradiction with other points of these regulations.  Gear changes must be made mechanically.
<b>603-h0</b>	<b>REFROIDISSEMENT BOITE DE VITESSE (603h)</b>	<b>GEARBOX COOLING (603h)</b>
603-h1	Un dispositif additionnel de lubrification et de refroidissement d'huile peut être utilisé.	An additional lubrication and oil cooling device may be used.
<b>605-a0</b>	<b>COUPLE FINAL (605a)</b>	<b>FINAL DRIVE (605a)</b>
605-a1	<u>Couple final :</u> Doit être homologué en Variante Rally5-Kit.	<u>Final drive:</u> Must be homologated in Rally5-Kit Variant.
605-a1/ Homologation	<u>Homologation en Variante Rally5-Kit :</u> 1 jeu de rapport de couple final (couple pignon/couronne) doit être homologués.	<u>Homologation in Rally5-Kit Variant:</u> 1 set of final drive ratio (pinion/crown assembly) must be homologated
<b>605-a2</b>	<b>CARTER DE DIFFERENTIEL ARRIERE</b>	<b>REAR DIFFERENTIAL HOUSING</b>
605-a2	Doit être homologué en Variante Rally5-Kit.	Must be homologated in Rally5-Kit Variant.
605-a2/ Homologation	<u>Homologation en Variante Rally5-Kit :</u> Seul le carter de série peut être utilisé. Un usinage local de l'extérieur du carter est autorisé dans le seul but d'installer le système de refroidissement.	<u>Homologation in Rally5-Kit Variant:</u> Only the series housing may be used. Single local machining of the external part of the housing is allowed for the sole purpose of fitting the cooling device.
<b>605-d0</b>	<b>DIFFERENTIEL (605d)</b>	<b>DIFFERENTIAL (605d)</b>
605-d1	Doit être homologué en Variante Rally5-Kit.	Must be homologated in Rally5-Kit Variant.

605-d1/ Homologation	<p><u>Homologation en Variante Rally5-Kit :</u>  <u>Différentiel à glissement limité de type mécanique uniquement :</u>          Conception libre.          Un jeu de rampes peut être homologué (maximum 2 angles par rampe).</p> <p><u>Différentiel arrière :</u>          Afin de permettre son montage, l'intérieur du carter du différentiel d'origine peut être modifié.</p>	<p><u>Homologation in Rally5-Kit Variant:</u>  <u>Mechanical type limited slip differential only:</u>          Free design.          One set of rails may be homologated (maximum 2 angles per rail).</p> <p><u>Rear differential:</u>          In order to allow its fitting, the interior of the original differential housing may be modified.</p>
605-d2	Par différentiel à glissement limité mécanique, on entend tout système fonctionnant exclusivement mécaniquement, c'est à dire sans l'aide d'un système hydraulique ou électrique.	"Mechanical limited slip differential" means any system which works purely mechanically, i.e. without the help of a hydraulic or electric system.
605-d3	Un visco-coupleur n'est pas considéré comme un système mécanique.	A viscous clutch is not considered to be a mechanical system.
<b>606-c0</b>	<b>DEMI-ARBRES ET ARBRES LONGITUDINAUX DE TRANSMISSION (606c)</b>	<b>TRANSMISSION HALF-SHAFTS AND LONGITUDINAL SHAFTS (606c)</b>
606-c1	Doivent être homologués en Variante Rally5-Kit.	Must be homologated in Rally5-Kit Variant.
606-c1/ Homologation	<p><u>Homologation en Variante Rally5-Kit :</u>          Conception libre avec :</p> <ul style="list-style-type: none"> <li>• Diamètre minimum / arbre : 24 mm plein.</li> <li>• Joints homocinétiques dérivés d'un modèle d'automobile d'un constructeur produit à plus de 2500 exemplaires (toutes modifications autorisées).            Dans le cas de tulipe et croisillon avec rollers, ils peuvent chacun être dérivé d'un modèle d'automobile différent d'un constructeur produit à plus de 2500 exemplaires.</li> <li>• Poids minimum de l'arbre longitudinal complet (avec palier central) : 8.5 kg.</li> </ul> <p>Le demi-arbre intermédiaire peut être creux.</p>	<p><u>Homologation in Rally5-Kit Variant:</u>          Free design with:</p> <ul style="list-style-type: none"> <li>• Minimum diameter / shaft: 24 mm full.</li> <li>• Constant velocity joints derived from a model of automobile of a manufacturer produced in a quantity of more than 2500 units (all modifications permitted).            In the case of tripod joint, the housing and the spider with rollers may each be derived from a different model of automobile of a manufacturer produced in a quantity of more than 2500 units.</li> <li>• Minimum weight of the complete longitudinal shaft (with central bearing) : 8.5 kg.</li> </ul> <p>The intermediate half-shaft may be hollow.</p>

## 7 – SUSPENSIONS / SUSPENSIONS

700-a0	TRAINS AVANT ET ARRIERE (TOUS TYPES) (700a)	FRONT AND REAR RUNNING GEAR (ALL TYPES) (700a)
700-a1	Le renforcement des éléments structurels des suspensions et de leurs points d'ancrage est autorisé par adjonction de matériau. Un silentbloc peut être remplacé par un autre type d'articulation, baguages autorisés	The reinforcing of the structural parts of the suspension and of their anchorage points through the addition of material is authorised. A silent block may be replaced with another type of joint; collaring is authorised.
700-a2	<p><u>Berceaux :</u>            Les silentblocs de fixation des berceaux et/ou traverses peuvent être d'un matériau différent de celui d'origine (par exemple : silentblocs plus durs, aluminium, bagues de nylon) pour autant que la position du berceau et/ou traverses par rapport à la coque demeure identique à l'origine suivant les trois (3) axes de référence.            Les berceaux et/ou traverses, la coque et l'emplacement des points de fixation d'origine ne peuvent être modifiés en aucune façon par cette action.            Une tolérance de +/- 5 mm est appliquée pour la mesure de ces positions.</p>	<p><u>Subframes:</u>            The silent blocks for mounting the subframes and/or the cross members may be of a different material from the original (e.g. harder silent blocks, aluminium, nylon rings) as long as the position of the subframe and/or cross members in relation to the bodyshell remains identical to the original following the three (3) axes of reference.            The subframes and/or cross members, the bodyshell and the original mounting points may in no way be modified by this action.            A tolerance of +/- 5 mm is applied to the measurement of these positions.</p>

<b>701-b0</b>	<b>MOYEURS DE ROUE AVANT ET ARRIERE (701b)</b>	<b>FRONT AND REAR WHEEL HUBS (701b)</b>
701-b0b	Origine / aucune modification autorisé.	Original / no modification allowed.
<b>701-c0</b>	<b>PORTE MOYEU DE ROUE AVANT ET SUPPORT DE PORTE MOYEU ET BRAS ARRIERE (701c)</b>	<b>FRONT WHEEL HUBCARRIER AND HUBCARRIER SUPPORT AND REAR MEMBER (701c)</b>
701-c0	Origine. Ils peuvent être renforcés (corps creux autorisés).	Original. They may be strengthened (hollow sections authorised).
<b>701-d0</b>	<b>BRAS ET TRIANGLES DE SUSPENSIONS AVANT ET ARRIERE (701d)</b>	<b>FRONT AND REAR SUSPENSION MEMBERS AND WISHBONES (701d)</b>
701-d0b	Les roulements à aiguilles sont interdits.  <u>Renforcements des bras et triangles de suspension :</u> Doivent être homologués en Variante Rally5-Kit.  Les assiettes de ressort peuvent être retirées dans le cas où elles ne sont pas utilisées.	Needle bearings are forbidden.  <u>Reinforcement of the suspension members and wishbones:</u> Must be homologated in Rally5-Kit Variant.  The spring seats may be removed if they are not used.
701-d0b / Homologation	<u>Homologation en Variante Rally5-Kit :</u> Renforcement autorisé uniquement par ajout de matériau (corps creux autorisés) et à condition que les pièces d'origine restent facilement identifiables et que les renforts ne permettent pas de solidariser deux pièces distinctes entre-elles.	<u>Homologation in Rally5-Kit Variant:</u> Reinforcement allowed only by addition of material (hollow sections authorised) and on condition that the original parts remain easily identifiable and that the reinforcements do not allow to join two distinct parts together.
<b>701-e0</b>	<b>BERCEAUX AVANT ET / OU ARRIERE (701e)</b>	<b>FRONT AND/OR REAR SUBFRAMES (701e)</b>
701-e0b	Origine. Le renforcement des berceaux et des points d'ancrage est autorisé par adjonction de matériau. Les renforts de suspension ne doivent pas créer de corps creux ni permettre de solidariser deux pièces distinctes entre-elles.	Original. Strengthening of the subframes and of the mounting points through the addition of material is allowed. The suspension reinforcements must not create hollow sections and must not allow two separate parts to be joined together to form one.
<b>702-0</b>	<b>RESSORTS (702)</b>	<b>SPRINGS (702)</b>
<b>702-a0</b>	<b>RESSORTS HELICOIDAUX (702a)</b>	<b>HELICOIL SPRINGS (702a)</b>
702-a1	Libres. Ces libertés sur les ressorts de suspension n'autorisent pas le non-respect de la garde au sol.	Free. These freedoms on the suspension springs do not authorise one to disregard the ground clearance.
702-a2	Quel que soit l'emplacement des ressorts d'origine, leur remplacement par des ressorts hélicoïdaux concentriques aux amortisseurs est autorisé. Des éléments antidéplacement des ressorts par rapport à leurs points d'attache sont autorisés.	Whatever the position of the original springs, it is allowed to replace them with coil springs concentric to the shock absorbers. Parts for preventing the springs from moving in relation to their mounting points are authorised.
<b>704-a0</b>	<b>BARRES DE TORSION (704a)</b>	<b>TORSION BARS (704a)</b>
704-a1	Libres. Ces libertés sur les ressorts de torsion n'autorisent pas le non-respect de la garde au sol.	Free. These freedoms on the torsion springs do not authorise one to disregard the ground clearance.
<b>706-a0</b>	<b>BARRE ANTI-ROULIS AVANT ET ARRIERE (706a)</b>	<b>FRONT AND REAR ANTIROLL BARS (706a)</b>
<b>706-a0b</b>	Origine ou interchangeables provenant d'un modèle d'automobile d'un constructeur produit à plus de 2500 exemplaires. Elles peuvent être supprimées ou déconnectées.	Original or interchangeable coming from a model of automobile of a manufacturer produced in a quantity of more than 2500 units. They may be removed or disconnected.

707-b0	AMORTISSEURS (707b)	SHOCK ABSORBERS (707b)
707-b1	<p><u>Amortisseurs :</u> Doivent être homologués en Variante Rally5-Kit.</p> <p>Les types d'amortisseurs ne peuvent pas être mélangés :</p> <ul style="list-style-type: none"> <li>• Les amortisseurs avant type 1 doivent être utilisés avec les amortisseurs arrière type 1 uniquement</li> <li>• Les amortisseurs avant type 2 doivent être utilisés avec les amortisseurs arrière type 2 uniquement</li> </ul> <p>La modification du réglage des ressorts et des amortisseurs à partir de l'habitacle est interdite. Les assiettes de ressort peuvent être rendues ajustables, si la pièce ajustable fait partie des assiettes, et est distincte des autres pièces originales de la suspension et du châssis (elle peut être ôtée).</p> <p>Les amortisseurs à gaz sont considérés à l'égard de leur principe de fonctionnement comme des amortisseurs hydrauliques.</p> <p><u>La vérification du principe de fonctionnement des amortisseurs doit être effectuée de la façon suivante :</u></p> <p>Une fois les ressorts et/ou les barres de torsion démontés, le véhicule doit s'affaisser jusqu'aux butées de fin de course en moins de 5 minutes.</p>	<p><u>Shock absorbers:</u> Must be homologated in Rally5-Kit Variant.</p> <p>Shock absorber types cannot be mixed:</p> <ul style="list-style-type: none"> <li>• Type 1 front shock absorbers must be used with type 1 rear shock absorbers only</li> <li>• Type 2 front shock absorbers must be used with type 2 rear shock absorbers only</li> </ul> <p>The adjustment of the spring and shock absorber settings from the cockpit is prohibited. The spring seats may be made adjustable if the adjustable part forms part of the seats and is distinct from the other original parts of the suspension and the chassis (it may be removed).</p> <p>With regard to their operating principle, gas-filled shock absorbers are considered as hydraulic shock absorbers.</p> <p><u>The checking of the operating principle of the shock absorbers must be carried out as follows:</u></p> <p>Once the springs and/or the torsion bars are removed, the vehicle must sink down to the bump stops in less than 5 minutes.</p>
707-b1 / Homologation	<p><u>Homologation en Variante Rally5-Kit :</u> <u>2 types d'amortisseur avant et 2 types d'amortisseur arrière peuvent être homologués :</u></p> <p><u>Conception libre aux conditions suivantes :</u></p> <ul style="list-style-type: none"> <li>• Vendus dans un réseau de distributeurs</li> <li>• Les paliers lisses sont obligatoires (l'utilisation de roulements à bille à guidage linéaire est interdite).</li> <li>• Réglage externe : maximum 1 voie de réglages autorisée.</li> </ul>	<p><u>Homologation in Rally5-Kit Variant:</u> <u>2 types of front shock absorbers and 2 types of rear shock absorbers may be homologated:</u></p> <p><u>Free design on the following conditions:</u></p> <ul style="list-style-type: none"> <li>• Sold in a distributors' network</li> <li>• Plain bearing are mandatory (the use of ball bearings with linear guidance is prohibited)</li> <li>• External adjustment: maximum 1 way adjustment allowed.</li> </ul>
707-b2	<p>Les réservoirs d'amortisseurs peuvent être fixés sur la coque non modifiée de la voiture. Si les amortisseurs possèdent des réserves de fluide séparées et qu'elles se trouvent dans l'habitacle, ou dans le coffre si celui-ci n'est pas séparé de l'habitacle, elles doivent être fixées solidement et recouvertes d'une protection.</p>	<p>The damper tanks may be attached on to the unmodified shell of the car. If the shock absorbers have separate fluid reserves located in the cockpit, or in the boot if this is not separated from the cockpit, these must be firmly secured and fitted with a protective cover.</p>
707-b3	<p>Une sangle ou un câble de limitation de débattement peut être fixé à chaque suspension. A cet effet, des trous d'un diamètre maximum de 8.5 mm peuvent être forés côté coque et côté suspension.</p>	<p>A strap or cable for limiting the suspension travel may be affixed to each suspension. To this end, holes of a maximum diameter of 8.5 mm may be bored on the bodyshell side and on the suspension side.</p>
<b>707-b4</b>	<b>JAMBES DE FORCES McPHERSON (707c)</b>	<b>McPHERSON STRUT ASSEMBLY (707c)</b>
707-b5	<p><u>Jambes de forces McPherson :</u> Doivent être homologués en Variante Rally5-Kit.</p>	<p><u>McPherson strut assembly:</u> Must be homologated in Rally5-Kit Variant.</p>
707-b5 / Homologation	<p><u>Homologation en Variante Rally5-Kit :</u> 2 types de jambes de forces McPherson avant et 2 types de jambes de forces McPherson arrière peuvent être homologués. Conception libre.</p>	<p><u>Homologation in Rally5-Kit Variant:</u> 2 types of front McPherson strut assembly and 2 types of rear McPherson strut assembly may be homologated. Free design.</p>

707-b6	Les assiettes de ressort des suspensions peuvent avoir des formes libres. Leur matériau est libre.	The shape of the suspension spring seats is free. Their material is free.
<b>707-b7</b>	<b>PLATINES SUPÉRIEURES AVANT ET ARRIÈRE DE FIXATION DES AMORTISSEURS AU CHÂSSIS</b>	<b>FRONT AND REAR TOP MOUNTS FOR THE MOUNTING OF THE SHOCK ABSORBERS TO THE CHASSIS</b>
707-b7	Doivent être homologués en Variante Rally5-Kit.	Must be homologated in Rally5-Kit Variant.
707-b7 / Homologation	<u>Homologation en Variante Rally5-Kit :</u> 1 type pour l'avant et 1 type pour l'arrière peuvent être homologués. Conception libre. Une fois la platine montée sur la coque, la position du point de pivotement ne doit pas être déplacée de plus de 20 mm en X / 20 mm en Y / 20 mm en Z par rapport à la position du point de pivotement de la voiture de série. Modifications de la coque pour fixer la platine : Perçages uniquement, diamètre 12 mm maximum.	<u>Homologation in Rally5-Kit Variant:</u> 1 type for the front and 1 type for the rear may be homologated. Free design. Once the top mount is fitted on the bodyshell, the position of the pivot point must not be moved more than 20 mm in X / 20 mm in Y / 20 mm in Z from the position of the pivot point of the series car. Modifications to the bodyshell for fixing the top mount : Drills only, 12 mm maximum diameter.

## 8 – TRAIN ROULANT / RUNNING GEAR

801-a0	ROUES (801a)	WHEELS (801a)
801-a1	En aucun cas, l'assemblage "jantes / pneumatiques" ne doit excéder 8" de largeur et 650 mm de diamètre. La carrosserie doit recouvrir en projection verticale au minimum 120° de la partie supérieure des roues (située au-dessus de l'axe de roue en vue de côté). Les fixations de roues par boulons peuvent être changées librement en fixations par goujons et écrous. Pour le reste, les roues sont libres pour autant qu'elles soient fabriquées en aluminium coulé ou en acier et en une seule pièce. L'utilisation de cale de voie est autorisée librement. Les extracteurs d'air ajoutés sur les roues sont interdits. Les enjoliveurs de roue doivent être enlevés. L'utilisation de tout dispositif permettant au pneumatique de conserver ses performances avec une pression interne égale ou inférieure à la pression atmosphérique est interdite. L'intérieur du pneumatique (espace compris entre la jante et la partie interne du pneumatique) ne doit être rempli que par de l'air.	Under no circumstances may the "rims/tyres" assembly exceed a width of 8" and a diameter of 650 mm. In vertical projection, the bodywork must cover at least 120° of the upper part of the wheels (situated above the axis of the wheel when seen from the side). Wheel fixations by bolts may be freely changed to fixations by pins and nuts. In all other respects the wheels are free, provided that they are made of cast aluminium or steel and in a single unit. The use of track spacers is freely authorised. The fitting of air extractors added onto the wheels is prohibited. Wheel embellishers must be removed. The use of any device for maintaining the full performance of the tyre with an internal pressure equal to or lower than atmospheric pressure is prohibited. The interior of the tyre (the space between the rim and the internal part of the tyre) must be filled only with air.
	<b>Pour les Rallyes sur terre</b>	<b>For Gravel Rallies</b>
801-a2	Seules les jantes de 6" x 15" sont autorisées. <u>Poids minimum :</u> 8 kg.	Only 6" x 15" rims are authorised. <u>Minimum weight:</u> 8 kg.
	<b>Pour les Rallyes Asphalte</b>	<b>For Asphalt Rallies</b>
801-a3b	Seules les jantes de 6.5" x 16" et d'un poids minimum de 7.5 kg sont autorisées.	Only rims measuring 6.5" x 16" and with a minimum weight of 7.5 kg are authorised.

802-0	ROUE DE SECOURS (802)	SPARE WHEEL (802)
	La (les) roue(s) de secours n'est (ne sont) pas obligatoire(s). Elles doivent être solidement fixées dans l'habitacle (le centre de la roue de secours doit être en arrière du siège du pilote et du siège du copilote) ou dans le coffre à bagages.	Spare wheel(s) is (are) not compulsory. They must be securely fixed in the cockpit (the centre of the spare wheel must be behind the driver seat and the codriver seat) or in the luggage compartment.
803-a0	SYSTEME DE FREINAGE (803a)	BRAKING SYSTEM (803a)
803-a0b	Il doit être conforme à l'Article 253-4.	It must comply with Article 253-4.
803-a2	Si, dans sa version d'origine, une voiture est équipée d'un système antiblocage, l'unité de contrôle et les pièces du système d'antiblocage peuvent être supprimées, à condition que les prescriptions de l'Article 253.4 de l'Annexe J soient respectées. Si le faisceau électrique n'est pas celui de série, l'utilisation d'un système antiblocage est interdite. Les tôles de protection peuvent être enlevées ou pliées. Les canalisations de frein peuvent être changées pour des canalisations de type aviation.	If, in its original version, a car is equipped with an anti-lock braking system, the control unit and the parts of the anti-lock braking system may be removed, provided that the prescriptions of Article 253-4 of Appendix J are respected. If the wiring harness is not the series one, the use of an anti-lock system is forbidden. Protection plates may be removed or folded. Brake lines may be changed for aviation type lines.
803-a2b	<u>Conduits libres :</u> Pour chaque frein, un conduit de refroidissement d'un diamètre intérieur maximum de 10 cm, est autorisé ou deux conduits de maximum 7 cm de diamètre. Ce diamètre doit être maintenu sur au moins 2/3 de la distance entre son entrée et sa sortie. Ces conduits peuvent être en matériau composite.  <u>Seuls les points de montage suivants sont autorisés pour la fixation des canalisations pour amener l'air de refroidissement aux freins :</u> <ul style="list-style-type: none"> <li>• Les ouvertures d'origine dans la carrosserie, comme par exemple pour antibrouillard, peuvent être employées pour amener l'air de refroidissement aux freins. La connexion des conduits d'air aux ouvertures d'origine de la carrosserie est libre pour autant que ces ouvertures restent inchangées.</li> <li>• Si la voiture ne possède pas d'ouvertures d'origine, le pare-chocs avant peut être pourvu de deux (2) ouvertures circulaires d'un diamètre maximum de 10 cm ou d'une section équivalente.</li> <li>• Ces canalisations peuvent être fixées à la coque ou aux bras de suspension mais ne doivent pas être fixées au porte-moyeu.</li> </ul>	<u>Free ducts:</u> For each brake, one cooling duct with a maximum internal diameter of 10 cm is allowed, or two cooling ducts with a maximum diameter of 7 cm. This diameter must be maintained over at least 2/3 of the distance between its entrance and exit. These ducts may be made of composite material.  <u>Only the following mounting points are authorised for the fixation of the lines to bring the cooling air to the brakes:</u> <ul style="list-style-type: none"> <li>• Original apertures in the bodywork, e.g. for fog lamps, may be used to bring the cooling air to the brakes. The connection of the air ducts to the original apertures in the bodywork is free, provided that these apertures remain unchanged.</li> <li>• If the car does not have any original apertures, two (2) circular apertures of a maximum diameter of 10 cm, or an equivalent section, may be made in the front bumper.</li> <li>• These lines may be fixed to the bodyshell or to the suspension links but must not be fixed to the hubcarrier.</li> </ul>
803-a2c	Un dispositif raclant la boue déposée sur les disques et / ou les roues peut être ajouté. Un dispositif destiné à protéger les freins des projections de pierres peut être utilisé.	A device for scraping away the mud which collects on the brake discs and/or the wheels may be added. A device to protect the brakes from flying stones may be used.
803-a3	<u>Kit de remplacement du servofrein d'origine :</u> Doit être homologué en Variante Rally5-Kit.	<u>Kit replacing the original servo-brake:</u> Must be homologated in Rally5-Kit Variant.
803-a3 / Homologation	<u>Homologation en Variante Rally5-Kit :</u> Un kit de remplacement du servofrein d'origine se montant entre la pédale et le maître-cylindre de frein peut être homologué.	<u>Homologation in Rally5-Kit Variant:</u> A kit replacing the original servo-brake, mounted between the pedal and the brake master cylinder may be homologated.
803-a4	<u>Garniture de freins :</u> Libre	<u>Brake linings:</u> Free

803-b0	PEDALIER (803b)	PEDAL BOX (803b)
803-b0	<p>Renforcement autorisé par ajout de matériau uniquement, à condition que le pédalier reste facilement identifiable et que les renforts ne permettent pas de solidariser deux pièces distinctes entre-elles.</p> <p><u>Voitures de série équipées d'une boîte à vitesse du type automatique ou semi-automatique :</u> Une pédale d'embrayage provenant d'un modèle d'automobile d'un constructeur produit à plus de 2500 exemplaires ainsi que les modifications nécessaires à son montage peuvent être utilisées.</p>	<p>Renforcement allowed by additional material only on condition that the original pedal box remain readily identifiable and that the reinforcements do not make solid two distinct parts.</p> <p><u>Standard cars equipped automatic or semi-automatic type gearbox:</u> A clutch pedal coming from a model of automobile of a manufacturer produced in a quantity of more than 2500 units and the necessary modifications to its assembly may be used.</p>
803-c0	MAITRE CYLINDRE (803c)	MASTER CYLINDER (803c)
803-b0	<p>Maître-Cylindre Tandem : Doit être homologué en Variante Rally5-Kit.</p>	<p>Tandem Master Cylinder: Must be homologated in Rally5-Kit Variant.</p>
803-b0 / Homologation	<p><u>Homologation en Variante Rally5-Kit :</u> Un maître-cylindre Tandem doit être homologué, il doit provenir d'un modèle d'automobile d'un constructeur produit à plus de 2500 exemplaires.</p>	<p><u>Homologation in Rally5-Kit Variant:</u> A new Tandem master cylinder may be homologated, it must be coming from a model of automobile of a manufacturer produced in a quantity of more than 2500 units.</p>
803-d0	REGULATEUR DE PRESSION (803d)	PRESSURE REGULATOR (803d)
803-d0	<p>Régulateur / Limiteur de pression avant arrière : Conception libre.</p>	<p>Front and rear Pressure Regulator / Limiter: Free design.</p>
803-h0	SYSTÈME DE FREIN À MAIN (803h)	HANDBRAKE SYSTEM (803h)
803-h1	<p>Le mécanisme du blocage du frein de stationnement peut être retiré de façon à obtenir un déblocage instantané ("fly-off handbrake"). Le frein à main mécanique peut être remplacé par un système hydraulique. Il est autorisé de modifier la position du système de frein à main hydraulique à condition de rester à l'emplacement d'origine (sur le tunnel central ...).</p> <p><u>Système de frein à main :</u> Doit être homologué en Variante Rally5-Kit.</p>	<p>The handbrake locking mechanism may be removed in order to obtain instant unlocking (fly-off handbrake). The mechanical handbrake may be replaced with a hydraulic system. It is permitted to modify the position of the hydraulic handbrake system, provided that it remains in the original location (on the central tunnel ...).</p> <p><u>Handbrake system:</u> Must be homologated in Rally5-Kit Variant.</p>
803-h1 / Homologation	<p><u>Homologation en Variante Rally5-Kit :</u> Le frein à main mécanique peut être remplacé par un système hydraulique et celui-ci doit être homologué en Variante Rally5-Kit.</p>	<p><u>Homologation in Rally5-Kit Variant:</u> The mechanical handbrake may be replaced with a hydraulic system which must be homologated in Rally5-Kit Variant.</p>
803-v0	DISQUE ET ETRIER AVANT ET BOLS ET FIXATIONS (803v)	FRONT DISC AND CALLIPER AND BELLS AND FIXINGS (803v)
803-v0b	<p><u>Etriers / disques (avec bol) :</u> Doivent être homologués en Variante Rally5-Kit. Il est autorisé d'ajouter un ressort dans l'alésage des étriers et de remplacer les joints d'étanchéité et les caches poussières des étriers.</p> <p><u>Supports pour étriers de frein :</u> Doivent être homologués en Variante Rally5-Kit.</p>	<p><u>Callipers / discs (with bell):</u> Must be homologated in Rally5-Kit Variant. It is permitted to add a spring in the bore of the callipers and to replace the seals and dust covers of the callipers.</p> <p><u>Supports for brake callipers:</u> Must be homologated in Rally5-Kit Variant.</p>



	<u>Disques / Bols :</u> Doivent être homologués en Variante Rally5-Kit.	<u>Discs / bells:</u> Must be homologated in Rally5-Kit Variant.
803- v0b / Homologation	<u>Homologation en Variante Rally5-Kit :</u> <u>Disques et étriers de frein avant :</u> Il est possible d'homologuer deux types d'étriers et deux types de disques aux conditions suivantes : <ul style="list-style-type: none"> <li>• Soit origine, soit provenant d'un modèle d'automobile d'un constructeur produit à plus de 2500 exemplaires</li> <li>• <u>Option n°1</u> : Etrier 4 pistons maximum et disque diamètre maximum 330 mm</li> <li>• <u>Option n°2</u> : Etrier 4 pistons maximum et disque diamètre maximum 305 mm</li> <li>• Option n°1 et Option n°2 ne peuvent pas être mélangées</li> </ul> <u>Pour chaque option, des supports d'étrier peuvent être homologués aux conditions suivantes :</u> <ul style="list-style-type: none"> <li>• Support vissé et/ou soudé</li> <li>• Matériau métallique</li> </ul>	<u>Homologation in Rally5-Kit Variant:</u> <u>Front brake discs and callipers:</u> It is possible to homologate two types of calipers and two types of discs under the following conditions: <ul style="list-style-type: none"> <li>• Either original or from a car model of a manufacturer produced in more than 2500 copies</li> <li>• <u>Option n°1</u>: Caliper 4 pistons maximum and disc maximum diameter 330 mm</li> <li>• <u>Option n°2</u>: Caliper 4 pistons maximum and disc maximum diameter 330 mm</li> <li>• Option n°1 and Option n°2 cannot be mixed</li> </ul> <u>For each option, calliper supports may be homologated on the following conditions:</u> <ul style="list-style-type: none"> <li>• Screwed and/or welded support</li> <li>• Metallic material</li> </ul>
<b>803-w0</b>	<b>DISQUE ET ETRIER ARRIERE ET BOLS ET FIXATIONS (803w)</b>	<b>REAR DISC AND CALLIPER AND BELLS AND FIXINGS (803w)</b>
803-w0b	<u>Etriers / disques (avec bol) :</u> Doivent être homologués en Variante Rally5-Kit. Il est autorisé d'ajouter un ressort dans l'alésage des étriers et de remplacer les joints d'étanchéité et les caches poussières des étriers.  <u>Supports pour étriers de frein :</u> Doivent être homologués en Variante Rally5-Kit.  <u>Disques / Bols :</u> Doivent être homologués en Variante Rally5-Kit.	<u>Callipers / discs (with bell):</u> Must be homologated in Rally5-Kit Variant. It is permitted to add a spring in the bore of the callipers and to replace the seals and dust covers of the callipers.  <u>Supports for brake callipers:</u> Must be homologated in Rally5-Kit Variant.  <u>Discs / bells:</u> Must be homologated in Rally5-Kit Variant.
803- w0b / Homologation	<u>Homologation en Variante Rally5-Kit :</u> <u>Disques et étriers de frein arrière :</u> Il est possible d'homologuer un type d'étrier et un type de disques aux conditions suivantes : <ul style="list-style-type: none"> <li>• Soit origine, soit provenant d'un modèle d'automobile d'un constructeur produit à plus de 2500 exemplaires</li> <li>• Etrier 2 pistons maximum et disque diamètre maximum 300 mm</li> </ul> <u>Des supports d'étrier peuvent être homologués aux conditions suivantes :</u> <ul style="list-style-type: none"> <li>• Support vissé et/ou soudé</li> <li>• Matériau métallique</li> </ul>	<u>Homologation in Rally5-Kit Variant:</u> <u>Rear brake discs and callipers:</u> It is possible to homologate one type of caliper and one type of disc under the following conditions: <ul style="list-style-type: none"> <li>• Either original or from a car model of a manufacturer produced in more than 2500 copies</li> <li>• Caliper 2 pistons maximum and disc maximum diameter 300 mm</li> </ul> <u>For each option, calliper supports may be homologated on the following conditions:</u> <ul style="list-style-type: none"> <li>• Screwed and/or welded support</li> <li>• Metallic material</li> </ul>
<b>804-a0</b>	<b>DIRECTION ET BIELLETES (804a)</b>	<b>STEERING AND RODS (804a)</b>
804-a0b	<u>Crémaillère de direction :</u> Origine / aucune modification autorisée.	<u>Steering rack:</u> Original / no modification allowed.
804-a3	<u>Système de direction assistée contrôlée électroniquement :</u> Le boîtier électronique du système d'origine peut être reprogrammé.	<u>Electronically controlled power steering system:</u> The electronic control unit of the original system may be reprogrammed.

	Aucun de ces systèmes ne peut avoir une fonction autre que celle de réduire l'effort physique requis pour diriger la voiture.	No such system may have any function other than that of reducing the physical effort required to steer the car.
804-a4	<u>Biellettes de Direction :</u> Renforts autorisés aux conditions suivantes : <ul style="list-style-type: none"> <li>• matériau épousant la forme d'origine et en contact avec celle-ci.</li> <li>• le renforcement, par adjonction de matière est autorisé.</li> </ul> Ces renforts ne doivent pas créer de corps creux ni permettre de solidariser deux pièces distinctes entre-elles.	<u>Steering rods:</u> Reinforcements allowed on the following conditions: <ul style="list-style-type: none"> <li>• the material must follow the original shape and be in contact with it.</li> <li>• reinforcement through the addition of material is authorised.</li> </ul> These reinforcements must not create hollow sections and must not allow two separate parts to be joined together to form one.
<b>804-c0</b>	<b>COLONNE DE DIRECTION ET VOLANT (804c)</b>	<b>STEERING COLUMN AND STEERING WHEEL (804c)</b>
804-c1	<u>Colonne de direction :</u> Origine / aucune modification autorisé.  <u>Système de fixation de la colonne de direction :</u> Origine / aucune modification autorisé.  <u>Support de colonne de direction :</u> Origine / voir armature de sécurité.	<u>Steering column:</u> Original / no modification allowed.  <u>Steering column mounting system:</u> Original / no modification allowed.  <u>Steering column support:</u> Original / see safety cage.
804-c2	Le volant de direction est libre. Le système de verrouillage de l'antivol de direction peut être rendu inopérant. Le mécanisme de déverrouillage rapide doit consister en un flasque concentrique à l'axe du volant, de couleur jaune obtenue par anodisation ou tout autre revêtement durable, et installé sur la colonne de direction derrière le volant. Le déverrouillage doit s'opérer en tirant sur le flasque suivant l'axe du volant. Pas obligatoire.	The steering wheel is free. The locking system of the anti-theft steering lock may be rendered inoperative. The quick release mechanism must consist of a flange concentric to the steering wheel axis, coloured yellow through anodisation or any other durable yellow coating, and installed on the steering column behind the steering wheel. The release must be operated by pulling the flange along the steering wheel axis. Not compulsory.
<b>804-d0</b>	<b>BOCAL DE DIRECTION (804d)</b>	<b>STEERING TANK (804d)</b>
804-c1	<u>Bocal de direction :</u> Origine / aucune modification autorisée.	<u>Steering tank:</u> Original / no modification allowed.

### 9 – COQUE ET CARROSSERIE / BODYSHELL AND BODYWORK

900-a0	COQUE	BODYSHELL
900-a0	Il est possible d'obturer les trous dans l'habitacle, les compartiments moteur et à bagages, et les dans ailes avec de la tôle métallique ou des matériaux plastiques par soudure, collage, rivetage. Les autres trous de la carrosserie peuvent être obturés de la même manière ou par du ruban adhésif.	It is possible to seal the holes in the cockpit, the engine and luggage compartments, and in the fenders with metal sheet or plastic materials by welding, bonding, riveting.  The other holes in the bodywork may be sealed the same way or with adhesive tape.

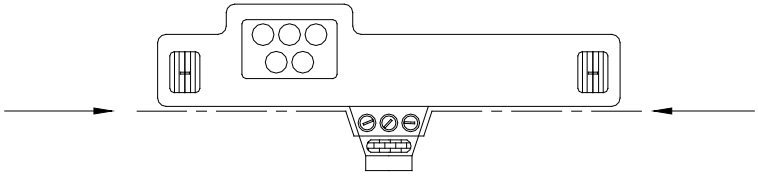
	<p><u>Trous et attaches soudées :</u> Autorisés uniquement pour passer ou fixer des canalisations ou des faisceaux.</p> <p><u>Supports pour installer des accessoires additionnels:</u> Ils peuvent être fixés ou soudés sur la coque.</p>	<p><u>Holes and welded brackets:</u> Authorised only for passing or fixing lines or wiring looms.</p> <p><u>Supports for fixing additional accessories:</u> They may be fixed or welded on the bodyshell.</p>
900-a0	<p><u>Modifications autorisées sur la coque / supports d'accessoires et garnitures non utilisés :</u> Toutes les modifications doivent être homologuées en Variante Rally5-Kit.</p>	<p><u>Modifications allowed on the bodyshell / removal of unused accessory supports and trim:</u> All modifications must be homologated in Rally5-Kit Variant.</p>
900- a0 / Homologation	<p><u>Homologation en Variante Rally5-Kit :</u> Les modifications suivantes sont autorisées sur la coque et doivent être homologuées en Variante Rally5-Kit:</p> <ul style="list-style-type: none"> <li>• Il est uniquement autorisé de retirer des supports d'accessoires et garnitures non utilisés.</li> </ul>	<p><u>Homologation in Rally5-Kit Variant:</u> The following modifications are allowed on the bodyshell and must be homologated in Rally5-Kit Variant:</p> <ul style="list-style-type: none"> <li>• it is only allowed to remove unused accessory supports and trim.</li> </ul>
<b>900-a1</b>	<b>BARRE DE RENFORT (900a)</b>	<b>REINFORCEMENT BARS (900a)</b>
900-a2	<p>Des barres de renfort peuvent être montées sur les points d'attache de la suspension à la coque ou au châssis d'un même train, de part et d'autre de l'axe longitudinal de la voiture, à condition d'être démontables et boulonnées.</p> <p>La distance entre un point de fixation de la suspension et un point d'ancrage de la barre ne peut être supérieure à 150mm.</p> <p>Pour la fixation d'une barre transversale entre deux points supérieurs de la coque, un maximum de trois (3) trous de chaque côté, d'un diamètre maximum de 10.5 mm, est autorisé.</p> <p>Les anneaux d'ancrage des barres transversales supérieures peuvent être soudés à la coque.</p> <p>En dehors de ces points, cette barre ne doit pas posséder d'ancrage sur la coque ou les éléments mécaniques.</p>	<p>Reinforcement bars may be fitted on the suspension mounting points to the bodyshell or chassis of the same axle, on each side of the car's longitudinal axis, provided that they are removable and that they are bolted to the bodyshell or chassis.</p> <p>The distance between a suspension attachment point and an anchorage point of the bar cannot be more than 150mm.</p> <p>For the fixation of a transverse strut between two upper points of the bodyshell, a maximum of three (3) holes on each side, of a maximum diameter of 10.5 mm, is authorised.</p> <p>The mounting rings of the upper transverse struts may be welded to the bodyshell.</p> <p>Apart from these points, the upper bar must not be mounted on the bodyshell or the mechanical parts.</p>
<b>900-b0</b>	<b>RENFORTS DE CHASSIS INTERIEURS ET EXTERIEURS (900b)</b>	<b>INTERNAL AND EXTERNAL STRENGTHENING OF THE CHASSIS (900b)</b>
900-b1	<p><u>Les renforts des parties suspendues du châssis et de la carrosserie par ajout de pièces et/ou de matériau sont autorisés dans les conditions suivantes :</u></p> <p>La forme de la pièce/du matériau de renfort doit épouser la surface de la pièce à renforcer en conservant une forme similaire (voir Dessin 8), et avoir l'épaisseur maximale suivante mesurée à partir de la surface de la pièce d'origine :</p> <ul style="list-style-type: none"> <li>• 4 mm pour les renforts en acier</li> <li>• 12 mm pour les renforts en alliage d'aluminium.</li> </ul> <p>Pour les éléments de carrosserie, la pièce/le matériau de renfort doit se trouver sur la partie non visible de l'extérieur.</p> <p>Les nervures de rigidification sont autorisées mais la réalisation de corps creux est interdite.</p> <p>La pièce / le matériau de renfort ne peut assurer d'autre fonction que celle de renfort.</p> <p>Il est possible de fermer les trous dans l'habitacle, les coffres moteur et bagage, et dans les ailes. La fermeture peut être réalisée par de la tôle métallique ou des matériaux plastique. Elle peut être soudée, collée ou rivetée.</p> <p>Les autres trous de la carrosserie peuvent être fermés par du ruban adhésif uniquement.</p>	<p><u>Strengthening of the suspended parts of the chassis and bodywork through the addition of parts and/or material is allowed under the following conditions:</u></p> <p>The shape of the reinforcing part/material must follow the surface of the part to be reinforced, having a shape similar to it (see Drawing 8) and the following maximum thickness measured from the surface of the original part:</p> <ul style="list-style-type: none"> <li>• 4 mm for steel reinforcing parts</li> <li>• 12 mm for aluminium alloy reinforcing parts.</li> </ul> <p>For bodywork parts, the reinforcing part/material must be on the area not visible from the outside.</p> <p>Stiffening ribs are allowed but the making of hollow sections is forbidden.</p> <p>The reinforcing part/material must not have any other function than that of reinforcement.</p> <p>It is possible to close the holes in the cockpit, the engine and luggage compartments, and in the fenders. The holes may be closed using sheet metal or plastic materials, and may be welded, glued or riveted.</p> <p>The other holes in the bodywork may be closed by adhesive tape only.</p>

900-b1	 <p>Dessin / Drawing 8</p>
--------	---

900-c0	PASSAGE DE ROUE AVANT ET ARRIERE (900c)	FRONT AND REAR WHEEL ARCHES (900c)
900-c1	<p>Il est autorisé de rabattre les bords de tôle métallique ou de réduire les bords de plastique des ailes et des pare-chocs lorsqu'ils font saillie à l'intérieur du logement des roues. Les pièces d'insonorisation en plastique peuvent être retirées de l'intérieur des passages de roues. Ces éléments en plastique peuvent être changés pour des éléments en aluminium ou en plastique ou en matériau composite, de même forme. Lorsqu'elles sont monopieces, les extensions d'ailes amovibles peuvent être coupées suivant les lignes de séparation entre les panneaux de carrosserie dans le seul but de faciliter le montage/démontage des pare-chocs.</p>	<p>It is permitted to fold back the metal edges or reduce the plastic edges of the fenders and the bumpers if they protrude inside the wheel housing. The plastic soundproofing parts may be removed from the interior of the wheel arches. These parts made from plastic may be changed for aluminium, plastic or composite material parts of the same shape. When in one-piece, the removable fender extensions may be cut along the split lines between bodywork panels for the sole purpose of facilitating the mounting/dismounting of the bumpers.</p>
900-d0	<b>CRIC (900d)</b>	<b>JACK (900d)</b>
900-d1	<p>Les points de levage du cric peuvent être renforcés, changés de place, et on peut en augmenter le nombre. Ces modifications sont limitées exclusivement aux points d'ancrage du cric. Le cric doit fonctionner exclusivement manuellement (actionné soit par le pilote, soit par le copilote), c'est-à-dire sans l'aide d'un système équipé d'une source d'énergie hydraulique, pneumatique ou électrique. Le pistolet à roue ne doit pas permettre de démonter plus d'un écrou à la fois.</p>	<p>The jacking points may be strengthened, moved and increased in number. These modifications are limited exclusively to the anchorage points of the jack. The jack must be operated exclusively by hand (either by the driver, or by the co-driver), i.e. without the help of a system equipped with a hydraulic, pneumatic or electric energy source. The wheel gun must not allow the removal of more than one nut at a time.</p>
900-e0	<b>PROTECTION SOUS CAISSE (900e)</b>	<b>UNDERBODY PROTECTION (900e)</b>
900-e1	<p><u>Le montage de protections inférieures n'est autorisé qu'en rallye à condition qu'elles soient effectivement des protections qui respectent la garde au sol, qui soient démontables et qui soient conçues exclusivement et spécifiquement afin de protéger les éléments suivants :</u></p> <ul style="list-style-type: none"> <li>• Moteur,</li> <li>• Radiateur,</li> <li>• Suspension,</li> <li>• Boîte de vitesses,</li> <li>• Transmission,</li> <li>• Direction,</li> <li>• Echappement,</li> <li>• Bonbonnes d'extincteur.</li> </ul>	<p><u>The fitting of underbody protections is authorised only in rallies, provided that these really are protections which respect the ground clearance, which are removable and which are designed exclusively and specifically in order to protect the following parts:</u></p> <ul style="list-style-type: none"> <li>• Engine,</li> <li>• Radiator,</li> <li>• Suspension,</li> <li>• Gearbox,</li> <li>• Transmission,</li> <li>• Steering,</li> <li>• Exhaust,</li> <li>• Extinguisher bottles</li> </ul>

	<p>Seulement en avant de l'axe des roues avant, ces protections peuvent s'étendre à toute la largeur de la partie inférieure du bouclier avant. Ces protections doivent être, soit en alliage d'aluminium, soit en acier et d'une épaisseur minimum de 3 mm. Les protections peuvent aussi être en plastique ou caoutchouc.</p> <p><u>Ecrans :</u> Le montage d'écrans entre les protections sous caisse et la carrosserie est autorisée. Ces écrans doivent être en plastique et/ou caoutchouc et/ou Kevlar et/ou fibre de verre et/ou en alliage d'aluminium. L'utilisation de carbone est autorisée à la condition qu'une seule couche de tissu soit utilisée et soit apposée sur la face visible de la pièce.</p> <p><u>Protection latérale de carrosserie :</u> L'utilisation de carbone ou de kevlar est autorisée à la condition qu'une seule couche de tissu soit utilisée et soit apposée sur la face visible de la pièce. Les pièces de protection en plastique fixées sous la caisse (léchées par les filets d'air) peuvent être retirées.</p>	<p>Underbody protections may extend the whole width of the underside part of the front bumper only in front of the front wheel axis. These protections must be made from either aluminium alloy or steel and have a minimum thickness of 3 mm. The protections may also be made from plastic or rubber.</p> <p><u>Screens:</u> The fitting of screens between the underbody protections and bodywork is authorised. These screens must be made from plastic and/or rubber and/or Kevlar and/or fibreglass and/or aluminium alloy. The use of carbon is authorised on condition that only one layer of fabric is used and is affixed to the visible face of the part.</p> <p><u>Side panel protection:</u> The use of carbon or Kevlar is authorised, provided that only one layer of tissue is used and laid on the visible face of the part. Plastic protection parts fitted under the body (licked by the air flow) may be removed.</p>
<b>900-f</b>	<b>LONGERONS / TRAVERSE / CLOISON ENTRE MOTEUR ET HABITACLE / PANNEAU D'AUVANT</b>	<b>CHASSIS RAILS / SIDE RAILS / BULKHEAD BETWEEN ENGINE AND COCKPIT / SCUTTLE PANEL</b>
900-f	Origine / aucune modification autorisée.	Original / no modification allowed.
<b>900-f</b>	<b>PORTES</b>	<b>DOORS</b>
900-f	Origine / aucune modification autorisée.	Original / no modification allowed.
<b>901</b>	<b>INTERIEUR (901)</b>	<b>INTERIOR (901)</b>
<b>901-a0</b>	<b>ARMATURE DE SECURITE (901a)</b>	<b>SAFETY CAGE (901a)</b>
901-a1	<p>Armature de sécurité homologuée par une ASN. Le numéro d'homologation de l'armature de sécurité (ASN) doit être précisé sur la fiche Variante Rally5-Kit. L'armature de sécurité doit être homologuée par la même ASN que la fiche Variante Rally5-Kit.</p>	<p>Safety cage homologated by an ASN. The homologation number of the safety cage (ASN) must be specified on the Rally5-Kit Variant. The safety cage must be homologated by the same ASN as the Variant Rally5-Kit Variant.</p>
901-a1 / Homologation	<p><u>Homologation en Variante Rally5-Kit :</u> L'armature de sécurité doit être conforme au Règlement d'Homologation 2024 pour Armatures de Sécurité et être conforme aux points suivants :</p> <ul style="list-style-type: none"> <li>• tous les tubes de la <b>structure de base</b> (Dessins SC-1 à SC-4) aient des dimensions minimales de 45 x 2.5 mm (1.75" x 0.095") ou 50 x 2.0 mm (2.0" x 0.083")</li> <li>• tous les autres tubes de l'<b>armature de base</b> aient des dimensions minimales de 38 x 2.5 mm (1.5" x 0.095") ou 40 x 2.0 mm (1.6" x 0.083")</li> <li>• l'acier ait une résistance minimale à la traction de 350 N/mm<sup>2</sup></li> <li>• Le support de colonne de direction de série doit être conservé et doit être intégré à l'armature de sécurité</li> </ul> <p>Il est autorisé d'homologuer :</p> <ul style="list-style-type: none"> <li>• 1 armature de sécurité soudée à la coque</li> <li>• 1 armature de sécurité boulonnée à la coque</li> </ul>	<p><u>Homologation in Rally5-Kit Variant:</u> Safety cage must be in compliance with 2024 Homologation Regulations for Safety Cages and be in compliance with the following:</p> <ul style="list-style-type: none"> <li>• all tubes making the <b>base structure</b> (Drawings SC-1 to SC-4) have minimum dimensions of 45 x 2.5 mm (1.75" x 0.095") or 50 x 2.0 mm (2.0" x 0.083")</li> <li>• all other tubes of the <b>base cage</b> have minimum dimensions of 38 x 2.5 mm (1.5" x 0.095") or 40 x 2.0 mm (1.6" x 0.083")</li> <li>• the steel has a minimum tensile strength of 350 N/mm<sup>2</sup></li> <li>• Series production steering column support must be kept and must be integrated to safety cage</li> </ul> <p>It is allowed to homologate:</p> <ul style="list-style-type: none"> <li>• 1 safety cage welded to the bodyshell</li> <li>• 1 safety cage bolted to the bodyshell</li> </ul>

901-a	SIEGES (901a)	SEATS (901a)
901-a2	<p>Toute partie des sièges doit être située en avant du plan passant par les points les plus en avant de l'arceau principal. Il est obligatoire d'enlever les sièges arrière.</p> <p>Les sièges doivent être conformes à la norme FIA 8855-2021 :</p> <ul style="list-style-type: none"> <li>• L'utilisation de sièges en fibre de carbone n'est pas autorisée (excepté une seule couche de tissu soit utilisée et soit apposée sur la face visible de la pièce).</li> <li>• Le poids du siège complet tel qu'Homologué (selon la Liste Technique n°91) sans supports doit être supérieur à 10 kg.</li> </ul>	<p>Any part of the seats must be located ahead of the plane passing through the most forward point of the main rollbar. The rear seats must be removed.</p> <p>The seats must comply with 8855-2021 FIA standard:</p> <ul style="list-style-type: none"> <li>• The use of seats made of carbone fiber is not allowed (except if only one layer of fabric is used and is affixed to the visible face of the part).</li> <li>• Weight of complete seat as Homologated (according to FIA Technical List n°91) without supports must be more than 10 kg</li> </ul>
901-a3	<p><u>Ancrages pour supports de sièges :</u> Origine ou homologués en Variante Rally5-Kit (voir Art. 253-16). Les ancrages pour supports de siège d'origine peuvent être supprimés.</p> <p><u>Supports de siège :</u> Voir Article 253-16</p>	<p><u>Anchorage for seat supports:</u> Original or homologated in Rally5-Kit Variant (see Art. 253-16). The original anchorage for seat supports may be removed.</p> <p><u>Seat supports:</u> See Article 253-16</p>
901-a3 / Homologation	<p><u>Homologation en Variante Rally5-Kit :</u> <u>Ancrages pour supports de sièges :</u> Doivent être d'origine ou conformes au Dessin 253-65B.</p>	<p><u>Homologation in Rally5-Kit Variant:</u> <u>Anchorage for seat supports:</u> Must be original or complying with Drawing 253-65B.</p>
901-a	CEINTURES (901a)	SAFETY BELTS (901a)
901-a4	<p>Un harnais de sécurité comportant un minimum de cinq (5) points d'ancrage, homologué FIA en accord avec l'Article 253.6 de l'Annexe J, est obligatoire. Les ceintures de sécurité de série-peuvent être enlevées.</p>	<p>A safety harness having a minimum of five (5) mounting points, homologated by the FIA in accordance with Article 253-6 of Appendix J, is mandatory. The series production seat safety belts may be removed.</p>
901-a5	<p><u>Ancrages de harnais :</u> Homologués en Variante Rally5-Kit.</p>	<p><u>Harness mountings:</u> Homologated in Rally5-Kit Variant.</p>
901-a5 / Homologation	<p><u>Homologation en Variante Rally5-Kit :</u> Conception libre / Voir Article 253 de l'Annexe J</p>	<p><u>Homologation in Rally5-Kit Variant:</u> Free design / See Article 253 of Appendix J</p>
901-access0	ACCESSOIRES ADDITIONNELS INTERIEURS (901access)	ADDITIONAL INTERIOR ACCESSORIES (901access)
901-access1	<p><u>Extincteurs - Systèmes d'extinction :</u> Les systèmes d'extinction homologués et en accord avec l'Article 253.7 de l'Annexe J, sont obligatoires.</p> <p><u>Extincteur manuel :</u> Voir Article 253.7 de l'Annexe J. Les bonbonnes en matériau composite sont interdites.</p>	<p><u>Extinguishers – Extinguishing systems:</u> Extinguishing systems homologated and in compliance with Article 253-7 of Appendix J, are mandatory.</p> <p><u>Manual extinguisher:</u> See Article 253.7 of Appendix J. Bottles in composite material are forbidden.</p>
901-access3	<p><u>Accessoires :</u> Sont autorisés sans restriction, tous ceux qui sont sans effet sur le comportement de la voiture, tels ceux rendant l'intérieur de la voiture plus esthétique ou confortable (éclairage, chauffage, radio, etc.). Le rôle de toutes les commandes doit rester celui prévu par le constructeur.</p>	<p><u>Accessories:</u> All those which have no influence on the car's behaviour, for example equipment which improves the aesthetics or comfort of the car interior (lighting, heating, radio, etc.), are allowed. All controls must retain the role laid down for them by the manufacturer.</p>

	<p>Il est permis de les adapter de façon à les rendre mieux utilisables ou plus facilement accessibles, comme par exemple un levier de frein à main plus long, une semelle supplémentaire sur la pédale de frein, etc.</p> <p>Ces accessoires ne peuvent en aucun cas, même indirectement, augmenter la puissance du moteur ou avoir une influence sur la direction, la transmission, les freins ou les aptitudes à la tenue de route.</p>	<p>They may be adapted to facilitate their use and accessibility, for example a longer handbrake lever, an additional flange on the brake pedal, etc.</p> <p>In no case may these accessories increase the engine power or influence the steering, transmission, brakes or road-holding, even in an indirect fashion.</p>
901-access4	<p><u>Boîte à gants :</u> Il est permis d'ajouter des compartiments supplémentaires dans la boîte à gants et des poches supplémentaires aux portières pour autant qu'elles s'appliquent sur les panneaux d'origine.</p> <p><u>Plage Arrière :</u> Il est permis de retirer la plage arrière amovible dans les voitures à deux volumes.</p>	<p><u>Glove compartment:</u> Additional compartments may be added to the glove compartment and additional pockets in the doors, provided that they use the original panels.</p> <p><u>Rear shelf:</u> It is permitted to remove the movable rear shelf in two-volume cars.</p>
901-access5a	<p><u>Tableau de bord / console centrale :</u> Le tableau de bord et la console centrale doivent rester d'origine. Les garnitures situées en dessous de celui-ci et n'en faisant pas partie peuvent être enlevées. Il est permis de retirer la partie de la console centrale qui ne contient ni le chauffage, ni les instruments (selon dessin 7).</p> <p><u>Tableau de bord :</u> Les écrans d'origines (compteur de vitesse ...) peuvent être remplacés. Les panneaux supplémentaires pour l'instrumentation et/ou les interrupteurs peuvent être en matériau composite.</p>	<p><u>Dashboard / central console:</u> The dashboard and the central console must remain original. The trim situated below the dashboard and which is not a part of it may be removed. It is permitted to remove the part of the central console which contains neither the heating nor the instruments (according to the Drawing 7).</p> <p><u>Dashboard:</u> Original displays (speedometer ...) may be replaced. Supplementary panels for instruments and/or switches may be in composite material.</p>
901-access5a	 <p>Dessin / Drawing 7</p>	
901-access6	<p>Le système de chauffage d'origine doit être conservé.</p>	<p>The original heating system must be kept.</p>
901-access7	<p>Le compresseur de climatisation peut être supprimé. <u>Les éléments suivants du système de climatisation peuvent être supprimés :</u></p> <ul style="list-style-type: none"> <li>• Condenseur et ventilateur auxiliaire,</li> <li>• Réservoir de fluide,</li> <li>• Evaporateur et ventilateur d'évaporateur,</li> <li>• Vanne d'expansion</li> <li>• ainsi que tous les tuyaux, raccords, contacteurs, capteurs et actuateurs nécessaires au fonctionnement du système.</li> </ul> <p>Si certains éléments sont communs au système de chauffage, ils doivent être conservés.</p>	<p>The air conditioning compressor may be removed. <u>The following parts of the air conditioning system may be removed:</u></p> <ul style="list-style-type: none"> <li>• Condenser and auxiliary fan,</li> <li>• Fluid tank,</li> <li>• Evaporator and evaporator fan,</li> <li>• Expansion valve,</li> <li>• as well as all pipes, connections, contact switches, sensors and actuators necessary for the functioning of the system.</li> </ul> <p>If certain elements are common with the heating system, they must be retained.</p>

901-access8	<u>Plancher intérieur :</u> Les tapis de sol sont libres et peuvent donc être enlevés.	<u>Floor:</u> Carpets are free and may thus be removed.
901-access9	<u>Matériaux d'insonorisation et garnitures :</u> Il est permis d'enlever les matériaux d'insonorisation et les garnitures, excepté ceux mentionnés aux Articles (Portières) et (Tableau de bord). Des plaques de matériau isolant peuvent être montées contre les cloisons existantes, afin de protéger les passagers du feu.	<u>Soundproofing materials and trim:</u> Other soundproofing materials and trim, except for those mentioned under the Articles (Doors) and (Dashboard), may be removed. Insulating material may be added to the existing bulkheads to protect the passengers from fire.
901-access10	<u>Portières - Garnitures latérales :</u> Il est permis d'enlever les matériaux d'insonorisation des portières, à condition que leur aspect n'en soit pas modifié. Les systèmes de verrouillage centralisé des portes peuvent être rendus inopérants ou supprimés. a) Il est permis d'enlever les garnitures des portes b) les panneaux de portes peuvent être réalisés en feuille de métal d'une épaisseur minimale de 0.5 mm, en fibre de carbone d'une épaisseur minimale de 1 mm ou un autre matériau solide et non combustible d'une épaisseur minimale de 2 mm. Les règles mentionnées ci-dessus s'appliquent également aux garnitures situées sous les vitres latérales arrière des voitures à deux portes. La hauteur minimale du panneau de protection latérale de portière doit s'étendre du bas de la portière à la hauteur maximale de la traverse de la porte. Dans le cas des voitures à 4 ou 5 portes, le mécanisme de lève-glace des vitres arrière peut être remplacé par un dispositif destiné à bloquer les vitres arrière en position fermée.	<u>Doors – Side trim:</u> It is permitted to remove the soundproofing material from the doors, provided that this does not modify the shape of the doors. The centralised door locking systems may be rendered inoperative or may be removed. a) It is permitted to remove the trim from the doors b) the door panels may be made from metal sheeting at least 0.5 mm thick, from carbon fibre at least 1 mm thick or from another solid and non-combustible material at least 2 mm thick.  The rules mentioned above also apply to the trim situated beneath the rear side windows of two-door cars. The minimum height of the door's side protection panel must extend from the base of the door to the maximum height of the door strut. In the case of cars with 4 or 5 doors, the lifting mechanism for the rear windows may be replaced with a device that locks the rear windows in the closed position.
901-access11	<u>Toit ouvrant / Trappe de Toit :</u> Homologué en Variante Rally5-Kit.	<u>Sunroof / Roof hatch:</u> Homologated in Rally5-Kit Variant.
901-access11/ Homologation	<u>Homologation en Variante Rally5-Kit :</u> <u>Le(s) toit(s) ouvrant(s) à volet(s) (deux maximum), peut (peuvent) être homologué(s) pour les rallyes :</u> <ul style="list-style-type: none"> <li>• Hauteur maximale 10 cm (dépassement par rapport à la surface extérieure du toit)</li> <li>• Emplacement dans le premier tiers du toit</li> <li>• Largeur hors-tout maximale 500 mm</li> <li>• Dépassement par rapport au bord supérieur du pare-brise limité à 50 mm</li> </ul>	<u>Homologation in Rally5-Kit Variant:</u> <u>Roof vent(s) with a flaps (2 maximum) may be homologated for rallies:</u> <ul style="list-style-type: none"> <li>• Max. height 10 cm (protrusion from roof outer surface)</li> <li>• Location within the first third of the roof</li> <li>• Overall max. width 500 mm</li> <li>• Overhang in relation to the upper edge of the windscreen limited to 50 mm</li> </ul>
<b>902-access0</b>	<b>ACCESSOIRES ADDITIONNELS EXTERIEURS (902access)</b>	<b>ADDITIONAL EXTERIOR ACCESSORIES (902access)</b>
902-access1	<u>Essuie-glace :</u> <u>Moteur / emplacement &amp; position / mécanisme :</u> Origine / aucune modification autorisée. Le changement des balais d'essuie-glace avant et arrière est autorisé. Le mécanisme d'essuie-glace arrière peut être enlevé. Il est permis de démonter le dispositif lave phares.  <u>Réservoir de lave-glace :</u> La capacité du réservoir de lave-glace est libre, et le réservoir peut être déplacé dans l'habitacle selon l'Article 252.7.3, dans le coffre ou dans le compartiment moteur. Les pompes, les canalisations et les gicleurs sont libres.	<u>Windscreen wipers:</u> <u>Motor / compartment &amp; position / mechanism:</u> Original / no modification allowed. The changing of the front and rear windscreen wiper blades is authorised. The rear windscreen wiper mechanism may be removed. The headlight washer device may be dismantled.  <u>Windscreen washer tank:</u> The capacity of the windscreen washer tank is free, and the tank may be moved inside the cockpit in accordance with Article 252-7.3, or inside the boot or the engine bay. The pumps, lines and nozzles are free.



902-access3	<p><u>Pare-brise :</u> Seuls les pare-brise de série sont autorisés. Des fixations supplémentaires de sécurité pour le pare-brise et les vitres latérales peuvent être montées, à condition de ne pas améliorer les qualités aérodynamiques de la voiture.</p> <p><u>Garniture inférieure de pare-brise :</u> Origine, modifiée localement pour</p> <ul style="list-style-type: none"> <li>• L'installation de l'armature de sécurité</li> <li>• L'accès aux platines supérieures de suspension avant</li> <li>• Des fixations supplémentaires peuvent être ajoutées pour son montage sur la coque.</li> </ul>	<p><u>Windscreen:</u> Only series windscreens are allowed. Additional safety fastenings for the windscreen and the side windows may be fitted, provided that they do not improve the aerodynamic qualities of the car.</p> <p><u>Lower windscreen trim:</u> Original, locally modified for</p> <ul style="list-style-type: none"> <li>• The installation of the safety cage</li> <li>• Accessing the front suspension top mounts</li> <li>• Additional fixings may be added for its mounting on the bodyshell.</li> </ul>
902-access4	<p>Les fixations de pare-chocs sont libres et peuvent être en matériau composite, pour autant que la carrosserie, ainsi que la forme et la position des pare-chocs, demeure inchangée.</p> <p><b>Grille de série du pare-chocs avant</b> <u>Si le modèle homologué est équipé de radar de régulation de distance, il est autorisé :</u></p> <ul style="list-style-type: none"> <li>• de remplacer la grille de série par une grille provenant d'un autre modèle de série (aucune modification autorisée)</li> <li>• de découper la grille uniquement dans la zone où le radar est installé mais le trou doit être rempli d'une réplique de la grille de production ou d'une autre grille</li> </ul>	<p>The bumper mountings are free and may be in composite material, as long as the bodywork and the shape and position of the bumpers remain unchanged.</p> <p><b>Front bumper production mesh</b> <u>If the homologated model is equipped with distance control radar, it is authorized:</u></p> <ul style="list-style-type: none"> <li>• to replace the standard mesh with a mesh coming from another series model (no modification allowed)</li> <li>• to cut the mesh only in the area where the radar is installed but the hole must be filled with a replica of the production mesh or some other mesh</li> </ul>
902-access5	<p>La suppression des baguettes décoratives extérieures, suivant le contour de la voiture et d'une hauteur inférieure à 55 mm, est autorisée. Les extensions d'ailes peuvent recevoir des fixations supplémentaires.</p>	<p>The removal of external decorative strips, following the contour of the car and less than 55 mm high, is authorised. Fender extensions may have additional fixings.</p>
902-access6	<p><u>Des canalisations d'air (sans modification des ouvertures) peuvent être ajoutées aux conditions suivantes :</u></p> <ul style="list-style-type: none"> <li>• L'air peut être canalisé uniquement pour refroidir les auxiliaires (hors freins)</li> <li>• Une seule canalisation par auxiliaire est autorisée (hors freins)</li> </ul> <p>La section intérieure maximale de chaque canalisation doit être celle d'une section circulaire de diamètre 102 mm.</p>	<p><u>Air ducts (without any modification of the openings) may be added on the following conditions:</u></p> <ul style="list-style-type: none"> <li>• The air may be authorized only to cool the auxiliaries (except brakes)</li> <li>• A single duct per auxiliary is authorized (except brakes)</li> </ul> <p>The maximum inner section of each duct must be that of a circular section of 102 mm diameter</p>

MODIFICATIONS APPLICABLES AU 01.01.2025

MODIFICATIONS APPLICABLE ON 01.01.2025

.....

.....

MODIFICATIONS APPLICABLES AU 01.01.2026

MODIFICATIONS APPLICABLE ON 01.01.2026

.....

.....