



FEDERATION
INTERNATIONALE
DE L'AUTOMOBILE
WWW.FIA.COM

2025

ANNEXE J / APPENDIX J – ARTICLE 259 E
Règlement Technique pour Véhicules de sport électriques (Groupe eSV)

Technical Regulations for Electric Sport Vehicles (Group eSV)

Article modifié-Modified Article	Date d'application-Date of application	Date de publication-Date of publication

PARTIE I

PART I

Art. 001	MODIFICATIONS DU REGLEMENT ET DE L'ADMISSIBILITE	REGULATION AND ELIGIBILITY AMENDMENTS
	Les changements pour raisons de sécurité peuvent être effectués sans préavis.	Changes for safety reasons may be made without notice.
Art. 002	DEFINITION	DEFINITION
	Sauf indication contraire, les définitions de l'Article 251.2 s'appliquent.	Unless stated otherwise, the definitions of Art. 251-2 apply.
002.1	Carrosserie	Bodywork
	Toutes les parties entièrement suspendues de la voiture, léchées par les filets d'air extérieurs, à l'exception des parties incontestablement associées au fonctionnement mécanique du moteur, de la transmission et du train roulant. Toute prise d'air est considérée comme faisant partie de la carrosserie.	All entirely sprung parts of the car in contact with the external air stream, except the parts definitely associated with the mechanical functioning of the engine, transmission and running gear. Any air intake is considered to be part of the bodywork.
002.2	D'origine	Original
	Tel que monté sur la voiture homologuée par la FIA et conforme à la fiche d'homologation FIA.	As fitted to the FIA-homologated car and in compliance with the FIA Homologation Form.
002.3	Compétition	Competition
	Une compétition est constituée par les essais officiels et par la course.	A competition consists of official practice and the race.
002.4	Roue	Wheel
	Roue : Voile et jante. Roue complète : Voile, jante et pneumatique.	Wheel: Flange and rim. Complete wheel: Flange, rim and tyre.
002.5	Habitacle	Cockpit
	Volume intérieur de la structure principale réservé aux occupants. Il est délimité par le pavillon, le plancher, les portes, les parties latérales, les parties vitrées et les cloisons avant et arrière.	The interior volume of the main structure which is reserved for the occupants. Its limits are defined by the roof, the floor, the doors, the lateral parts, the glazed parts and the front and rear bulkheads.
002.6	Moto-générateur (MGU)	Motor generator unit (MGU)
	Un moteur électrique – MGU est un convertisseur de puissance électromécanique rotatif avec un élément fixe (stator) et un élément rotatif (rotor). Il transforme la puissance électrique en puissance mécanique et vice-versa. Un MGU est destiné à la conversion de puissance et non au stockage d'énergie. Un générateur électrique est une machine rotative qui transforme l'énergie mécanique en énergie électrique.	An electric motor – MGU is a rotating electromechanical power converter with one stationary element (stator) and one rotating element (rotor). It transforms electric power into mechanical power and vice-versa. An MGU is for power conversion and not energy storage. An electric generator is a rotating machine which transforms mechanical energy into electrical energy.
002.7	Emplacement	Location
	Un emplacement défini par rapport à l'original : axe longitudinal de la voiture, centre des essieux (milieu de l'empattement sur l'axe longitudinal de la voiture), habitacle, compartiment à bagages et compartiments du MGU et du RESS.	A site defined relative to the original: longitudinal centre line of the car, axles centre (middle of the wheelbase on the longitudinal centre line of the car), cockpit, luggage, MGU and RESS compartments.

002.8	Position Lieu défini par des dimensions à partir des données du véhicule d'origine. Exemple : centre des essieux, axe longitudinal de la voiture.	Position The site defined by dimensions from the original vehicle data, e.g. axle centre and longitudinal centre line of the car.
002.9	Orientation L'orientation est la relation de l'élément par rapport à l'axe longitudinal et transversal du véhicule. Si un élément est tourné de 180°, ceci est considéré comme un changement d'orientation.	Orientation Is the relationship of the component to the longitudinal and transverse axes of the vehicle. If the component is turned 180°, this is regarded as a change in orientation.
002.10	Télémetrie Transmission de données entre une voiture en mouvement et toute personne liée à l'engagement de cette voiture.	Telemetry The transmission of data between a moving car and anyone connected with the entry of that car.
002.11	Contrôlé électroniquement Tout processus ou système de commande utilisant des semi-conducteurs ou une technologie thermo-ionique. Un contacteur électrique simple à boucle ouverte, non automatique, actionné par le pilote et agissant sur un ou plusieurs système(s) n'est pas considéré comme un contrôle électronique. Un tel système est aussi appelé passif.	Electronically controlled Any command system or process that uses semi-conductor or thermo-ionic technology. A simple open-loop non-automatic electrical switch activated by the driver acting on one or more system(s) is not considered an electronic control. Such a system is also called passive.
002.12	Système de contrôle électronique à boucle fermée (système actif) Un système de contrôle électronique à boucle fermée est un système dans lequel : <ul style="list-style-type: none"> • une valeur réelle (variable contrôlée) est surveillée de façon continue ; • le signal retourné ("feed back") est alors comparé à une valeur attendue (variable de référence) ; • le système est ensuite ajusté automatiquement en fonction du résultat de cette comparaison. Un tel système est aussi appelé actif.	Closed-Loop Electronic Control System (Active System) A closed-loop electronic control system is a system in which: <ul style="list-style-type: none"> • An actual value (controlled variable) is continuously monitored; • The "feedback" signal is compared with a desired value (reference variable); • The system is then automatically adjusted according to the result of that comparison. Such a system is also called active.
002.13	Système de stockage d'énergie rechargeable (RESS) Définition générale selon l'Annexe J – Article 251-3.1.7. Le RESS peut uniquement stocker l'énergie électrique. Un système de stockage d'énergie rechargeable (RESS), tel que les batteries, les super condensateurs, ultracondensateurs, etc., est un système conçu pour propulser la voiture via le moteur électrique et récupérer l'énergie électrique du réseau, de la charge dans les stands et des générateurs embarqués. Le RESS ne peut pas être rechargé à partir d'un convertisseur d'énergie (carburant) à l'intérieur de la voiture. Le RESS comprend tous les composants nécessaires à son bon fonctionnement.	Rechargeable Energy Storage System (RESS) General definition according to Appendix J – Article 251-3.1.7. The RESS can only store electrical energy. A Rechargeable Energy Storage System (RESS), such as batteries, super capacitors, ultra-capacitors, etc., is a system that is designed to propel the car via the electric motor, and recover electric energy from the grid, from charging in the pits and from the on-board generators. The RESS cannot be recharged from any fuel-based energy converter inside the car. The RESS comprises all components needed for the normal operation of the RESS.
002.14	Batterie de traction La batterie de traction est un RESS, elle fournit de l'énergie électrique au circuit électrique et donc au(x) moteur(s) de traction et éventuellement au circuit auxiliaire. La batterie de traction est définie comme un équipement utilisé pour le stockage intermédiaire de l'énergie électrique fournie par la conversion de l'énergie cinétique, par un générateur ou par l'unité de charge. Toute batterie embarquée connectée électriquement au circuit électrique HT est considérée comme faisant partie intégrante de la batterie de traction du véhicule.	Traction battery The traction battery is a RESS and supplies electrical energy to the Power Circuit and thus to the traction motor(s) and possibly the auxiliary circuit. The traction battery is defined as any equipment used for the intermediate storage of electrical energy supplied by the conversion of kinetic energy, by a generator or by the charging unit. Any on-board battery electrically connected to the Power Circuit is considered to be an integral part of the vehicle's traction battery.
002.15	Châssis de batterie Définition selon l'Annexe J – Article 251-3.1.7.4	Battery pack Definition according to Appendix J – Article 251-3.1.7.4
002.16	Module de batterie Définition selon l'Annexe J – Article 251-3.1.7.5	Battery module Definition according to Appendix J – Article 251-3.1.7.5
002.17	Élément de batterie Définition selon l'Annexe J – Article 251-3.1.7.6	Battery cell Definition according to Appendix J – Article 251-3.1.7.6
002.18	Système de gestion des batteries Définition selon l'Annexe J – Article 251-3.1.7.8	Battery Management System (BMS) Definition according to Appendix J – Article 251-3.1.7.8

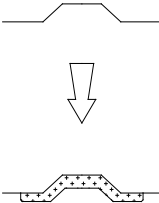
002.19	Choc électrique Définition selon l'Annexe J – Article 251-3.1.8	Electric Shock Definition according to Appendix J – Article 251-3.1.8
002.20	Tension de service maximale Définition selon l'Annexe J – Article 251-3.1.9	Maximum working voltage Definition according to Appendix J – Article 251-3.1.9
002.21	Classe de tension B Définition selon l'Annexe J – Article 251-3.1.10	Voltage class B Definition according to Appendix J – Article 251-3.1.10
002.22	Conditions de mesure de la tension maximale La tension maximale sera en permanence surveillée par la FIA à l'aide d'un système d'enregistrement des données (DRS).	Conditions for the measurement of the maximum voltage The maximum voltage will be permanently monitored by the FIA via a Data Recording System (DRS)
002.23	Distance d'isolement dans l'air Définition selon l'Annexe J – Article 251-3.1.12	Clearance Definition according to Appendix J – Article 251-3.1.12
002.24	Ligne de fuite électrique Définition selon l'Annexe J – Article 251-3.1.13	Creepage distance Definition according to Appendix J – Article 251-3.1.13
002.25	Circuit électrique Définition selon l'Annexe J – Article 251-3.1.14	Power circuit Definition according to Appendix J – Article 251-3.1.14
002.26	Bus de puissance Définition selon l'Annexe J – Article 251-3.1.14.1	Power bus Definition according to Appendix J – Article 251-3.1.14.1
002.27	Type d'isolation des câbles et fils Définition selon l'Annexe J – Article 251-3.1.14.1.a	Types of insulation of cables and wires Definition according to Appendix J – Article 251-3.1.14.1.a
002.28	Isolation de base Définition selon l'Annexe J – Article 251-3.1.14.1.b	Basic insulation Definition according to Appendix J – Article 251-3.1.14.1.b
002.29	Double isolation Définition selon l'Annexe J – Article 251-3.1.14.1.c	Double insulation Definition according to Appendix J – Article 251-3.1.14.1.c
002.30	Isolation supplémentaire Définition selon l'Annexe J – Article 251-3.1.14.1.e	Supplementary insulation Definition according to Appendix J – Article 251-3.1.14.1.e
002.31	Isolation renforcée Définition selon l'Annexe J – Article 251-3.1.14.1.d	Reinforced insulation Definition according to Appendix J – Article 251-3.1.14.1.d
002.32	Protection de surtension (fusibles) Définition selon l'Annexe J – Article 251-3.1.14.2	Overcurrent trip (fuses) Definition according to Appendix J – Article 251-3.1.14.2
002.33	Coupe-circuit général (bouton d'arrêt d'urgence) Définition selon l'Annexe J – Article 251-3.1.14.3	General circuit breaker (emergency stop switch) Definition according to Appendix J – Article 251-3.1.14.3
002.34	Masse du circuit électrique Définition selon l'Annexe J – Article 251-3.1.14.5	Power circuit ground Definition according to Appendix J – Article 251-3.1.14.5
002.35	Masse du châssis, masse du véhicule et potentiel de la masse Définition selon l'Annexe J – Article 251-3.1.15	Electric chassis ground, vehicle ground and earth potential Definition according to Appendix J – Article 251-3.1.15
002.36	Point principal de masse Définition selon l'Annexe J – Article 251-3.1.15.1	Main ground point Definition according to Appendix J – Article 251-3.1.15.1
002.37	Pièce sous tension Définition selon l'Annexe J – Article 251-3.1.16	Live part Definition according to Appendix J – Article 251-3.1.16
002.38	Pièce conductrice Définition selon l'Annexe J – Article 251-3.1.17	Conductive part Definition according to Appendix J – Article 251-3.1.17
002.39	Pièce conductrice apparente Définition selon l'Annexe J – Article 251-3.1.18	Exposed conductive part Definition according to Appendix J – Article 251-3.1.18

002.40	Batterie auxiliaire et circuit Définition selon l'Annexe J – Article 251-3.1.19.1. Le circuit de bord (réseau) consiste en toutes les parties de l'équipement électrique qui sont utilisées pour la signalisation, l'éclairage, le BMS, le FIA logger, l'ECU, les capteurs, le système d'extinction des incendies ou la communication. Ce système peut également être chargé par la batterie de traction.	Auxiliary battery and circuit Definition according to Appendix J – Article 251-3.1.19.1 The Auxiliary Circuit (Network) consists of all parts of the electrical equipment used for signaling, lighting, the BMS, FIA logger, ECU, sensors, fire extinguishing system or communication. This system can also be charged by the traction battery.
002.41	Masse auxiliaire Définition selon l'Annexe J – Article 251-3.1.19.2	Auxiliary ground Definition according to Appendix J – Article 251-3.1.19.2
002.42	Coupe-circuit général du pilote Définition selon l'Annexe J – Article 251-3.1.20	Driver Master Switch Definition according to Appendix J – Article 251-3.1.20
002.43	Indicateurs de sécurité Définition selon l'Annexe J – Article 251-3.1.21	Safety indications Definition according to Appendix J – Article 251-3.1.21
Art. 003	REGLEMENTATION	REGULATIONS
003.1	Rôle de la FIA La réglementation technique suivante, relative aux Voitures Sportives Electriques , est émise par la FIA.	Role of the FIA The following Technical Regulations for Electric Sport Vehicles are issued by the FIA.
003.2	Type de véhicules admissibles Les véhicules admissibles en tant qu' eSV sont les coupés électriques à 2 ou 4 portes, les grands coupés ou les véhicules de sport qui ont une carrosserie à trois volumes caractérisée par le profil typique d'un coupé. Pour qu'un véhicule soit admissible en tant que véhicule de sport électrique, il doit être homologué par la FIA.	Vehicle type eligibility Vehicles eligible as eSV are electric coupé cars with 2 or 4 doors, Gran Coupé or Sport Vehicles that have a three-volume body characterised by the typical coupé profile. For a vehicle to be eligible as an electric sports vehicle, it must be a car homologated by the FIA.
003.3	Voitures admissibles La liste des voitures homologuées est publiée par la FIA.	Eligible cars The list of homologated cars is published by the FIA.
Art. 004	ACQUISITION DE DONNEES ET CAPTEURS	DATA LOGGING & SENSORS
	<u>La voiture doit être équipée d'un système d'acquisition de données capable de fournir la liste des données requises par la FIA.</u> Les valeurs envoyées par CAN à l'enregistreur sont définies dans le fichier dbc de la FIA et doivent inclure : <ul style="list-style-type: none">• Tension DC et courant de sortie du convertisseur DCDC du RESS• Demande de couple du pilote• Vitesse des roues avant et arrière (gauche et droite)• Pression de freinage avant et arrière (entre le système BBW et l'étrier)• Résistance de l'isolation• Température minimale et maximale des cellules• Tension minimale et maximale des cellules• Etat des chargeurs HT externes• Paramètres de contrôle des MGU (par exemple Id, Iq, Vd, Vq)• DMS (par exemple P0, P1 et P2)• Diagnostic du Système de gestion des batteries• Consigne de glissement/patinage pour le contrôle de la traction• Balise/signal de déclenchement de tour - CAN• Palettes du volant• TPMS• Toute autre donnée nécessaire à la FIA Les données collectées doivent rester à la disposition de la FIA.	<u>The car must be equipped with a data logging system capable of providing a list of data required by the FIA.</u> Values sent by CAN to the logger are defined in the FIA dbc file, and must include: <ul style="list-style-type: none">• DC voltage and current of output of the RESS DCDC converter• Driver torque demand• Front and rear wheel speed (left and right)• Brake pressure front and rear (between the BBW system and caliper)• Insulation resistance• Minimum and maximum cells temperature• Minimum and maximum cells voltage• State of the HV off-board chargers• MGUs control parameters (e.g. Id, Iq, Vd, Vq)• DMS (e.g. P0, P1 and P2)• BMS Diagnostics• Traction control slip target• Lap trigger – CAN• Steering wheel paddles• TPMS• Any other data needed by the FIA The collected data must remain at the disposal of the FIA.
	CAPTEURS HT DE LA FIA <u>L'enregistreur de données de la FIA surveillera les capteurs standard suivants directement connectés à l'enregistreur de données :</u> <ul style="list-style-type: none">• Capteurs de tension et de courant DC à l'entrée de chaque inverter et à la sortie du RESS qui alimente le(s) inverter(s).	FIA HV SENSORS <u>The FIA datalogger will monitor the following standard sensors directly connected to the datalogger:</u> <ul style="list-style-type: none">• DC voltage and current sensors at the input to each inverter and at the output of the RESS which supplies the inverter(s).

Art. 006	CONFORMITE AU REGLEMENT	COMPLIANCE WITH THE REGULATIONS
	<p><u>A tout moment durant la compétition, la voiture engagée par un concurrent doit être strictement conforme :</u></p> <ul style="list-style-type: none"> • Au présent règlement ; • A sa fiche d'homologation eSV; • A la fiche de données (FIA eSV Data Sheet) approuvée et enregistrée auprès de la FIA pour son homologation ; • Ainsi qu'à toute notification de la FIA. 	<p>At all times during the competition, the car entered by a competitor must be in strict conformity with:</p> <ul style="list-style-type: none"> • The present regulations; • Its eSV homologation form; • Its data sheet (FIA eSV Data Sheet) approved and registered with the FIA for its homologation; • Any additional notification from the FIA
	<p>Il est du devoir de chaque concurrent de prouver aux Commissaires Techniques et aux Commissaires Sportifs de la compétition que sa voiture est en conformité avec ce règlement dans son intégralité à tout moment de la compétition.</p> <p>Une voiture dont la construction semblerait présenter des dangers peut être exclue par les Commissaires Sportifs.</p>	<p>It is the duty of each competitor to satisfy the Scrutineers and the Stewards of the competition that his car complies with these regulations in their entirety at all times during a competition.</p> <p>A car, the construction of which is deemed to be dangerous, may be excluded by the Stewards.</p>
006.1	<p>Mesures</p> <p>Toutes les mesures doivent être effectuées lorsque la voiture est immobilisée sur une surface plane horizontale ou selon le Règlement Sportif du Championnat concerné.</p>	<p>Measurements</p> <p>All measurements must be taken while the car is stationary on a flat horizontal surface or as stated in the Sporting Regulations of the relevant Championship.</p>
006.2	<p>Matériau</p> <p>L'utilisation d'alliage de titane est interdite sauf si la pièce d'origine en contient et sauf autorisation explicite par le présent règlement.</p> <p>L'utilisation d'un matériau dont le module d'élasticité spécifique est supérieur à 40 GPa/g/cm³ est interdite pour la construction de toutes les pièces libres.</p> <p>Cette restriction ne concerne pas les pièces homologuées sur le modèle de série.</p> <p>L'emploi de tôle en alliage de magnésium d'une épaisseur inférieure à 3 mm est interdit.</p>	<p>Material</p> <p>Titanium alloy is not permitted unless used in the original part or explicitly authorised by these regulations.</p> <p>The use of a material which has a specific yield modulus greater than 40 GPa/g/cm³ is forbidden for the making of all parts that are free.</p> <p>This restriction does not concern the parts homologated with the standard vehicle.</p> <p>The use of magnesium alloy sheet less than 3 mm thick is forbidden.</p>

PARTIE II

PART II

Art. 100	CHASSIS ET CARROSSERIE	CHASSIS AND BODYSHELL
101	<p>Modifications autorisées</p> <ul style="list-style-type: none"> • Supports soudés pour le passage ou la fixation de canalisations ou de faisceaux de câbles. • Des supports pour la fixation d'accessoires supplémentaires peuvent être installés ou soudés sur la carrosserie. 	<p>Permitted modifications</p> <ul style="list-style-type: none"> • Welded brackets for passing or fixing lines or wiring looms. • Supports for fixing additional accessories may be fixed or welded on the bodyshell.
102	<p>Réparations et renforts</p> <p><u>Les réparations et les renforts des parties suspendues du châssis et de la carrosserie par ajout de pièces et/ou de matériau sont autorisés dans les conditions suivantes :</u></p> <p>La forme de la pièce/du matériau de renfort doit épouser la surface de la pièce à renforcer en conservant une forme similaire, et avoir l'épaisseur maximale suivante mesurée à partir de la surface de la pièce d'origine :</p> <ul style="list-style-type: none"> • 4 mm pour les renforts en acier ; • 12 mm pour les renforts en alliage d'aluminium. <p>Pour les éléments de carrosserie, la pièce/le matériau de renfort doit se trouver sur la partie non visible de l'extérieur.</p> <p>Les nervures de rigidification sont autorisées mais la réalisation de corps creux est interdite.</p> <p>La pièce/le matériau de renfort ne peut assurer d'autre fonction que celle de renfort.</p> <p>Pour les châssis en matériau composite, les réparations et les renforts doivent être effectués par le constructeur de la voiture.</p>	<p>Repairs and reinforcements</p> <p><u>Repairing and strengthening of the suspended parts of the chassis and bodywork through the addition of parts and/or material is allowed under the following conditions:</u></p> <p>The shape of the reinforcing part/material must follow the surface of the part to be reinforced, having a shape similar to it and the following maximum thickness measured from the surface of the original part:</p> <ul style="list-style-type: none"> • 4 mm for steel reinforcing parts; • 12 mm for aluminium alloy reinforcing parts. <p>For bodywork parts, the reinforcing part/material must be on the area not visible from the outside.</p> <p>Stiffening ribs are allowed but the making of hollow sections is forbidden.</p> <p>The reinforcing part/material must not have any other function than that of reinforcement.</p> <p>For composite chassis, repairs and reinforcements must be carried out by the car manufacturer.</p>
103	<p>Des plaques de matériau isolant peuvent être montées contre les cloisons existantes afin de protéger les passagers du feu.</p>	<p>Insulating material may be added to the existing bulkheads to protect the passengers from fire.</p>
		
Art. 200	POIDS ET DIMENSIONS	WEIGHT AND DIMENSIONS
201	<p>Poids minimum</p> <p>C'est le poids réel de la voiture vide dans les conditions d'homologation de base.</p> <p>L'équipement de sécurité obligatoire est inclus dans le poids minimum.</p> <p>Tous les réservoirs de liquide (lubrification, refroidissement, freinage, chauffage le cas échéant) doivent être au niveau normal prévu par le constructeur, à l'exception des réservoirs de liquide de lave-glace, qui doivent être vides.</p> <p>Le lest, les accessoires (radio, etc.) et les composants figurant dans les extensions de la Variante Option ne sont pas inclus.</p> <p>Le pilote et son équipement ne sont pas inclus.</p>	<p>Minimum weight</p> <p>Is the real weight of the empty car under the basic homologation conditions.</p> <p>The compulsory safety equipment is included in the minimum weight.</p> <p>All the liquid tanks (lubrication, cooling, braking, heating where applicable) must be at the normal level foreseen by the manufacturer, with the exception of the windscreen washer which must be empty.</p> <p>The ballast, accessories (radio etc.) and components featuring in the Option Variant extensions are not included.</p> <p>The driver and his equipment are not included.</p>
202	<p>Poids minimal de la voiture pour l'évaluation des performances</p> <p>La FIA se réserve le droit d'ajuster le poids minimum de toute voiture afin de maintenir les performances entre les voitures.</p> <p>Les Variantes Option et l'équipement de l'habitacle (à l'exclusion de l'équipement du pilote) peuvent être utilisés pour compenser le lest afin d'atteindre le poids d'évaluation des performances.</p>	<p>Minimum performance evaluation car weight</p> <p>The FIA reserves the right to adjust the minimum weight of any car in order to maintain the performance between the cars.</p> <p>Option Variants and cockpit equipment (driver equipment excluded) may be used to offset the ballast in order to reach the performance evaluation weight.</p>
203	<p>Lest</p> <p>Le lest doit être fixé dans l'habitacle à l'emplacement du passager et conformément aux prescriptions de l'Article 253-16 pour ce qui concerne les dimensions et les caractéristiques des fixations.</p> <p>Le système de fixation doit permettre le plombage du lest par les Commissaires Techniques et doit être conçu de telle façon que des outils soient nécessaires pour le démonter.</p>	<p>Ballast</p> <p>Ballast must be secured in the cockpit in the passenger's location and according to the specifications of Article 253-16 concerning the dimensions and characteristics of the fixations.</p> <p>The securing system must allow seals to be affixed to the ballast by the scrutineers and must be designed such that tools are required for its removal.</p>

Tout système de lest mobile quand le véhicule se déplace est interdit. Any movable ballast system when the car is in motion is forbidden.

204 Lest handicap

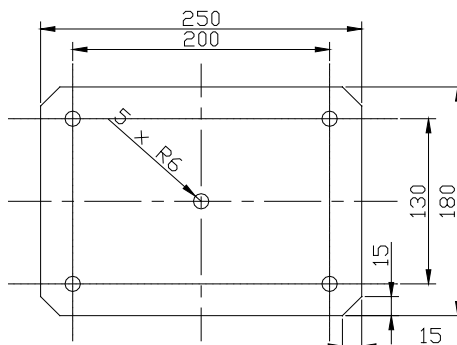
Le lest handicap doit, en plus des exigences de l'Article 203, respecter les points suivants :

- Il doit être constitué de plaques métalliques superposables conformes au Dessin n°257A-1 ;
- Les plaques doivent être solidement fixées à l'intérieur d'un logement par l'intermédiaire de 5 vis M12. Le logement doit comporter un couvercle transparent.

Handicap Ballast

The handicap ballast must, in addition to the requirements of Article 203, comply with the following points:

- It must be made from stacking metallic plates according to Drawing n° 257A-1;
- The plates must be firmly attached inside a housing by means of 5 M12 screws. The housing must have a transparent cover.



Dessin / Drawing 257A-1

205 Adjonctions pendant la course

L'adjonction à la voiture pendant la course de quelque matériau solide que ce soit, ou le remplacement pendant la course de toute partie de la voiture par une partie plus lourde, sont interdits.

Adding during the race

The adding to the car during the race of any solid material whatsoever, and the replacement during the race of any part of the car with another which is materially heavier, are forbidden.

206 Liquides

Le poids peut être contrôlé à tout moment de la compétition avec la quantité de liquides nécessaire au fonctionnement des systèmes.

Liquids

The weight may be checked at any time during the competition with the quantity of liquids needed for the functionality of the systems.

207 Hauteur de caisse

Pour le contrôle de la hauteur de caisse, la pression des pneumatiques ne peut être inférieure à 1.5 bar.

Ride height

For the checking of the ride height, the pressure of the tyres must not be less than 1.5 bars.

Art. 300 MOTEURS ELECTRIQUES ET GENERATEUR

ELECTRIC MOTORS & GENERATOR

320 Moto-générateur

Doit être une pièce d'origine et être conforme à la fiche d'homologation eSV.

A tout moment, la puissance électrique DC totale régénérée par tous les MGU ne peut dépasser **XXX kW. (la valeur sera définie lors de la phase d'évaluation des performances)**

Dans les véhicules à quatre roues motrices, la puissance électrique DC totale régénérée par tous les MGU connectés à chaque essieu (avant et arrière) ne peut pas dépasser ??? kW.

Les écrans des MGU fabriqués dans un matériau plastique, servant à cacher les éléments mécaniques du compartiment moteur, peuvent être retirés s'ils n'ont qu'une fonction esthétique.

Les matériaux d'insonorisation et les garnitures non visibles de l'extérieur fixés sous le capot moteur peuvent être retirés.

Motor Generator Unit

Must be original part and comply with eSV homologation form.

At any time, the total DC electrical power regenerated by all MGUs cannot exceed **XXX kW. (the value will be defined during the performance evaluation phase)**

In 4-wheel drive vehicles, the total DC electrical power regenerated by all MGUs connected to each axle (front and rear) may not exceed ???kW.

MGU shields made of plastic material, the purpose of which is to hide mechanical components in the motors compartment, may be removed if they have a solely aesthetic function.

Soundproofing material and trim fitted under the bonnet and not visible from the outside may be removed.

321 Support MGU

Doit être conforme à la fiche d'homologation eSV. Le matériau de la partie élastique est libre.

MGU support

Must comply with eSV homologation form. The material of the elastic part is free.

322 Inverter

Doit être une pièce d'origine et être conforme à la fiche d'homologation eSV.

Inverter

Must be original part and comply with eSV homologation form.

323 Refroidissement et lubrification

Les conduites de liquide de refroidissement externes aux moteurs électriques et au générateur sont libres.

Un capteur de niveau de liquide de refroidissement et un système de remplissage rapide du liquide de refroidissement peuvent être

Cooling and lubrication

The cooling liquid lines external to the electric motors and generator are free.

A coolant level sensor and a quick coolant filling system may be used. They must be fitted on the tank in the homologated positions.

utilisés. Ils doivent être montés sur le réservoir dans les positions homologuées.

Pour l'installation du raccord rapide du système de remplissage rapide du liquide de refroidissement, un trou de 40 mm de diamètre maximum peut être ajouté sur la carrosserie. L'espace entre le raccord rapide et la carrosserie doit être obturé. Lorsque le système de remplissage rapide du liquide de refroidissement du moteur n'est pas utilisé, le trou doit être fermé en suivant le profil original de la carrosserie.

For the purpose of installing the quick connector for the quick coolant filling system, a hole of maximum 40 mm diameter may be added on the bodywork. The space between the quick connector and the bodywork must be sealed. When the quick engine coolant filling system is not used, the hole must be closed following the original profile of the bodywork.

Art. 400	SYSTEME DE STOCKAGE D'ENERGIE RECHARGEABLE (RESS)	RECHARGEABLE ENERGY STORAGE SYSTEM (RESS)
	Doit être une pièce d'origine et être conforme à la fiche d'homologation SV.	Must be original part and comply with eSV homologation form.
	Tous Définition selon Annexe J – Article 251-3.1.7	All Definition according to Appendix J – Article 251-3.1.7
	Sur chaque compartiment appartenant au circuit électrique haute tension, les symboles d'avertissement de "haute tension" doivent être affichés (voir Annexe J - Article 253-18.1e).	On each compartment belonging to the High Voltage Power Circuit, the symbols warning of "High Voltage" must be displayed (see Appendix J – Article 253-18.1e).
	Le RESS comprend, sans s'y limiter, les éléments suivants :	The RESS includes, but is not limited to the following components:
	<ul style="list-style-type: none"> • Carter complet du RESS • Cellules et busbars • Composants complets du Système de gestion des batteries, y compris les unités maître et esclave, tous les capteurs, le faisceau de câbles • Faisceau de câblage interne • Enveloppe de refroidissement ou tuyaux internes, fluide compris • Dispositifs IMD : 1 pour l'isolation interne et 1 pour le DC HT sortant du RESS • Fusibles HT • Contacteurs électromécaniques HT • Déconnexion manuelle du service (MSD) • Un capteur DC HT FIA 	<ul style="list-style-type: none"> • RESS complete casing • Cells and busbars • Complete BMS components, including master and slave units, all sensors, cable harness • Internal wiring harness • Cooling jacket or internal hoses, including fluid • IMD devices: 1 for the internal insulation and 1 for HV DC going out of the RESS • HV fuses • HV electro-mechanical contactors • Manual Service Disconnect (MSD) • One FIA HV DC sensor
	Un capteur DC HT FIA doit être installé sur le bus DC du RESS afin de mesurer la puissance électrique entrant et sortant de tous les invertis et chargeurs externes (à l'exclusion de la puissance électrique DCDC).	An FIA HV DC sensor shall be fitted on the RESS DC bus in order to measure the electrical power going in and out to all inverters and external chargers (excluding DCDC electrical power).
410	Puissance à la sortie du RESS	Power out of RESS
	La puissance totale maximale sortant du RESS est indiquée dans la valeur sera définie lors de la phase d'évaluation des performances.	The maximum total power going out of the RESS is stated in the value will be defined during the performance evaluation phase.
420	Contacteurs HT et fusibles	HV contactors & Fuse
	Doivent être une pièce d'origine et être conformes à la fiche d'homologation eSV.	Must be original part and comply with eSV homologation form.
430	Contrôle de la surpression	Overpressure control
	La batterie doit comporter un système permettant d'agir en cas de surpression. Si les cellules génèrent une pression excessive à l'intérieur du logement de la batterie, ce système doit libérer la surpression à l'extérieur de la voiture.	The battery must incorporate a system to act in the event of overpressure. If cells generate excessive pressure inside the battery housing, this system shall release the overpressure outside the car.
	Un chemin d'évacuation non obstrué au fond du logement de la batterie doit être prévu, avec une protection mécanique appropriée.	An unobstructed escape path at the bottom of the battery housing shall be provided, with appropriate mechanical protection.
440	Système de gestion des batteries	Battery Management System (BMS)
	La tension, la température et le courant des cellules pendant les épreuves, y compris les séquences de charge, seront surveillés.	The cell voltage, temperature and current during the events, including the charging sequences, will be monitored.
	Définition des diagnostics :	Definition of the diagnostics:
	<ol style="list-style-type: none"> 1. Circuit HVIL ouvert 2. Résistance de l'isolation 3. Sur/sous tension de la cellule 4. Cellule en circuit ouvert ou court-circuit 5. Perte de communication CAN 6. Contacteurs soudés ... 	<ol style="list-style-type: none"> 1. HVIL broken 2. Insulation resistance 3. Cell over / under voltage 4. Cell open / short circuit 5. Loss of CAN communication 6. Welded contactors ...

450	Système de refroidissement	Cooling system
	Seul le fluide homologué pour le système de refroidissement du RESS peut être utilisé.	Only the homologated fluid for RESS cooling system may be used.
	Les conduites de liquide de refroidissement externes au RESS et leurs accessoires sont libres.	The cooling liquid lines external to the RESS and their accessories are free.
	Un capteur de niveau du liquide de refroidissement et un système de remplissage rapide du liquide de refroidissement du RESS peuvent être utilisés.	A coolant level sensor and a quick RESS coolant filling system may be used.
	Pour l'installation du raccord rapide du système de remplissage rapide du liquide de refroidissement du RESS, un trou de 40 mm de diamètre maximum peut être ajouté sur la carrosserie. L'espace entre le raccord rapide et la carrosserie doit être obturé. Lorsque le système de remplissage rapide du liquide de refroidissement du moteur n'est pas utilisé, le trou doit être fermé en suivant le profil original de la carrosserie.	For the purpose of installing the quick connector for the quick RESS coolant filling system, a hole of a maximum 40 mm diameter may be added on the bodywork. The space between the quick connector and the bodywork must be sealed. When the quick engine coolant filling system is not used, the hole must be closed following the original profile of the bodywork.
451	Radiateur(s)	Radiator (s)
	Doit/Doivent être conforme(s) à la fiche d'homologation eSV.	Must comply with eSV homologation form.
	Doit/Doivent être installé(s) à l'emplacement d'origine.	Must be fitted in the original location.
	Ses/Leurs fixations sont libres, de même que les grilles et les lignes de refroidissement par air en amont du radiateur.	Its attachments are free, as are the grids and the air cooling lines upstream of the radiator.
	Tout système de pulvérisation d'eau est interdit	Any water spraying system is prohibited.
460	Connecteur(s) HT pour une charge.	HV connector(s) charging
	Doit/Doivent être une pièce d'origine et être conforme(s) à la fiche d'homologation eSV.	Must be original part and comply with eSV homologation form.

Art. 500	EQUIPEMENTS ELECTRIQUES	ELECTRICAL EQUIPMENT
501	Essuie-glace	Windscreen wiper
	Le système est libre mais un essuie-glace en état de marche est obligatoire.	The system is free but one windscreen wiper in working order is mandatory.
	Système de lavage : conception libre.	Washing system: free design.
503	Equipements lumineux	Lighting equipment
503.1	Tout équipement lumineux doit être en état de fonctionnement pendant toute la durée de la compétition.	All lighting equipment must be in working order throughout the competition.
503.2	Doit être une pièce d'origine et être conforme à la fiche d'homologation eSV.	Must be original part and comply with eSV homologation form.
503.3	Feux de recul et éclairage de la plaque d'immatriculation	Reversing and registration plate lights
	Les feux de recul doivent être déconnectés ou enlevés.	The reversing lights must be disconnected or removed.
	L'éclairage de la plaque d'immatriculation peut être enlevé.	The registration plate lights may be removed.
504	Batterie auxiliaire	Auxiliary Battery
	La batterie et son emplacement doivent être homologués dans l'extension VO.	The battery and its location must be homologated in the VO extension.
	<u>Fixations de la batterie :</u>	<u>Battery fixings:</u>
	Elles peuvent être homologuées par le constructeur de la voiture ou réalisées conformément aux prescriptions applicables.	They may be homologated by the car manufacturer or made in compliance with the underlying provisions.
	Chaque batterie doit être fixée solidement à la coque et la borne positive doit être protégée.	Each battery must be securely fixed to the bodyshell and the positive terminal must be protected.
	La fixation à la coque doit être constituée d'un siège métallique et de deux étriers métalliques, fixés par boulons et écrous.	The attachment to the bodyshell must consist of a metal seat and two metal clamps, fixed by bolts and nuts.
	La fixation de ces étriers doit utiliser des boulons métalliques de 10 mm minimum de diamètre et, sous chaque boulon, une contreplaque au-dessous de la tôle de la carrosserie d'au moins 3 mm d'épaisseur et d'au moins 20 cm ² de surface.	For attaching these clamps, metallic bolts with a diameter of at least 10 mm must be used, and under each bolt, a counterplate at least 3 mm thick and with a surface of at least 20 cm ² beneath the metal of the bodywork.
510	Radio du pilote	Driver radio
	Tout système de communication radio vocale entre la voiture et les stands est autorisé.	Any voice radio communication system between car and pits is allowed.
Art. 600	TRANSMISSION	TRANSMISSION
	Doit être une pièce d'origine et être conforme à la fiche d'homologation eSV.	Must be original part and comply with eSV homologation form.
601	Boîte de vitesses	Gearbox
	Doit être une pièce d'origine et être conforme à la fiche d'homologation eSV.	Must be original part and comply with eSV homologation form.

601.1	Emplacement Doit être d'origine et être conforme à la fiche d'homologation eSV.	Location Must be original and comply with eSV homologation form.
601.2	Supports Doivent être conformes à la fiche d'homologation eSV. Le matériau de la partie élastique est libre.	Supports Must comply with eSV homologation form. The material of the elastic part is free.
601.3	Carter Doit être une pièce d'origine et être conforme à la fiche d'homologation eSV. Uniquement si cela est nécessaire pour loger la transmission finale, il est permis de remplacer le carter en conservant le même matériau que celui d'origine.	Housing Must be original part and comply with eSV homologation form. Only if necessary for housing the final drive is it allowed to replace the housing, keeping the same material as the original.
602	Marche arrière Toutes les voitures doivent pouvoir être conduites en marche arrière par le pilote avec le moteur électrique à tout moment pendant la compétition.	Reverse gear All cars must be able to be driven in reverse by the driver with the electric motor at any time during the competition.
603	Différentiel Conforme à la fiche d'homologation eSV.	Differential Must comply with eSV homologation form
604	Lubrification, refroidissement de l'huile et radiateur(s) Conduit de refroidissement : conception libre. Ventilateurs pour refroidisseur d'huile autorisés. Radiateurs d'huile autorisés. Les conduites de lubrification externes à la boîte de vitesses et à ses accessoires doivent être conformes à l'Article 253-3.	Lubrication, oil cooling and radiator(s). Cooling duct: free design. Fans for oil cooler permitted. Oil radiators authorised. The lubrication lines external to the gearbox and its accessories must comply with Article 253-3.
605	Système de contrôle de la boîte de vitesses Doit être d'origine et être conforme à la fiche d'homologation eSV.	Gearbox control system Must be original and comply with eSV homologation form.
606	Embrayage Doit être d'origine et être conforme à la fiche d'homologation eSV.	Clutch Must be original and comply with eSV homologation form.
606.1	Système de contrôle d'embrayage Doit être d'origine et être conforme à la fiche d'homologation eSV.	Clutch control Must be original and comply with eSV homologation form.
606.2	Maître cylindre d'embrayage Conforme à la fiche d'homologation eSV.	Clutch master cylinder Must comply with eSV homologation form.
606.3	Réservoir de liquide d'embrayage Les réservoirs et leur emplacement doivent être homologués. Les réservoirs de liquide d'embrayage peuvent être fixés à l'intérieur de l'habitacle. Dans ce cas, ils doivent être solidement fixés et doivent être en matériau ignifuge ou être protégés par un couvercle étanche et antidéflagrant.	Clutch fluid tank The tanks and their location must be homologated. The clutch fluid tanks may be fixed inside the cockpit. In that case, they must be securely fastened and must be made from a fireproof material or be protected by a leak-proof and flameproof cover
Art. 700	ESSIEUX, SUSPENSION ET DIRECTION	AXLES, SUSPENSION AND STEERING
701	Général La suspension peut être ajustée uniquement lorsque la voiture est à l'arrêt et par intervention mécanique directe. Aucun ajustement de la suspension depuis l'habitacle n'est autorisé. L'utilisation de cales, bagues ou rondelles est autorisée pour ajuster la géométrie de l'essieu (matériau rigide non élastique).	General Suspension may only be adjusted when the car is stationary and through direct mechanical intervention. No adjustment of the suspension from the cockpit is allowed. The use of shims, bushings, or washers is allowed for adjusting the axle geometry (made of rigid non-elastic material).
702	Pièces de l'essieu avant Roulement de roue libre. (Les roulements en céramique sont interdits). Carénage des bras de suspension interdit.	Front axle parts Wheel bearing free. (Ceramic bearings are forbidden). Fairing for suspension arms forbidden.
703	Pièces de l'essieu arrière Roulement de roue libre. (Les roulements en céramique sont interdits). Carénage des bras de suspension interdit.	Rear axle parts Wheel bearing free. (Ceramic bearings are forbidden). Fairing for suspension arms forbidden.

704	Amortisseurs Les amortisseurs pilotés sont interdits. Les amortisseurs à inertie sont interdits. Toute connexion entre amortisseurs est interdite. Butée et loi d'amortissement : conception libre.	Shock absorbers Controlled shock absorbers are forbidden. Inertial shock absorbers are forbidden. Any connection between shock absorbers is forbidden. Bump stop and damping law: free design.
704.1	Amortisseurs de suspension de type McPherson Si pour changer l'élément amortisseur d'une suspension McPherson, ou une suspension fonctionnant de manière identique, il est nécessaire de remplacer la partie télescopique et/ou la jambe de force (amortisseurs et système de liaison au porte-moyeu), les pièces de rechange doivent être mécaniquement équivalentes à celles d'origine et avoir les mêmes points de fixation. Pour les suspensions McPherson, la forme des sièges de ressort est libre. Leur matériel est libre. Dans le cas d'une suspension oléo-pneumatique, les sphères peuvent être modifiées quant à leur dimension, leur forme et leur matière, mais pas leur nombre. Un robinet, réglable de l'extérieur de la voiture, peut être monté sur les sphères.	McPherson type suspension shock absorbers If, in order to change the damping element of a McPherson suspension or a suspension operating in an identical manner, it is necessary to replace the telescopic part and/or the shock strut (shock absorbers and system of connection to the hub carrier), the replacement parts must be mechanically equivalent to the original ones and have the same mounting points. For McPherson suspensions, the shape of the spring seats is free. Their material is free. In the case of oil-pneumatic suspension, the spheres may be changed as regards their dimension, shape and material, but not their number. A tap, adjustable from outside the car, may be fitted on the spheres.
704.2	Ressorts Conception libre, flexibilité variable interdite. Le matériau doit être de l'acier. Un ressort de compensation (auxiliaire) peut être ajouté en série au ressort principal.	Springs Free design, variable flexibility forbidden. Material must be steel. One compensation (helper) spring may be added in series to the main spring.
704.3	Sièges des ressorts Conception libre.	Spring seats Free design.
705	Barres anti-roulis Le réglage depuis l'habitacle est interdit. Les barres anti-roulis ne doivent en aucun cas être reliées entre elles. Le réglage des couteaux lorsque la voiture est en mouvement est interdit.	Anti-roll bars Adjustment from the cockpit is forbidden. Under no circumstances may the anti-roll bars be connected to one another. The adjustment of the blades when the car is in motion is forbidden.
	Plaque supérieure de suspension Conforme à la fiche d'homologation eSV.	Upper suspension plate Must comply with eSV homologation form.
706	Direction Le volant doit être équipé d'un système de démontage rapide. Ce mécanisme doit être un moyeu concentrique à l'axe du volant, de couleur jaune et installé sur la colonne de direction derrière le volant. Le déverrouillage doit s'opérer en tirant sur le moyeu suivant l'axe du volant. <u>Colonne :</u> Doit être d'origine et être conforme à la fiche d'homologation eSV. Système de réglage autorisé, dispositif antivol (blocage de direction) interdit.	Steering The steering wheel must be fitted with a quick release system. This mechanism must consist of a flange concentric to the steering wheel axis, coloured yellow and installed on the steering column behind the steering wheel. The release must be operated by pulling the flange along the steering wheel axis. <u>Column:</u> Must be original and comply with eSV homologation form. Adjusting system authorised, anti-theft device (steering lock) forbidden.
707	Assistance de direction Doit être d'origine et être conforme à la fiche d'homologation eSV. Lorsqu'elle est installée dans l'habitacle, l'unité hydraulique doit être complètement protégée par un boîtier étanche, ignifuge et rigide.	Power steering Must be original and comply with eSV homologation form. When fitted in the cockpit, the hydraulic unit must be completely protected by a leak-proof, fireproof and rigid box.
Art. 800	FREINS	BRAKES
802	Circuits hydrauliques et réservoirs Réservoirs de liquide de frein : conception libre ; peuvent être fixés dans l'habitacle, à condition qu'ils soient solidement fixés et recouverts d'une protection. Les canalisations de freins doivent être conformes à l'Article 253-3.	Hydraulic circuits and tanks Brake fluid tanks: free design; may be fixed inside the cockpit, on condition that they are securely fastened and protected. Brake lines must comply with Article 253-3.
803	Système de freinage assisté Doit être d'origine et être conforme à la fiche d'homologation eSV.	Power Brake System Must be original and comply with eSV homologation form.

804	<p>Système de freinage assisté (servo)</p> <p>Dans le cas d'une voiture équipée de freins servo-assistés, ce dispositif peut être déconnecté ou remplacé par un kit monté entre la pédale de frein et le maître-cylindre de frein. Ce kit doit être homologué.</p> <p>Conduite de frein</p> <p>Doit être conforme à l'Article 253-4.</p> <p>Maîtres-cylindres</p> <p>Doivent être conformes à la fiche d'homologation eSV.</p> <p>Réservoirs de liquide de frein</p> <p>Dans ce cas, ils doivent être solidement fixés et être constitués d'un matériau ignifuge ou être protégés par un couvercle étanche et ininflammable.</p>	<p>Power Brake System (Servo)</p> <p>In the case of a car fitted with servo-assisted brakes, this device may be disconnected or replaced with a kit mounted between the brake pedal and the brake master cylinder. This kit must be homologated.</p> <p>Brake line</p> <p>Must comply with Article 253-4.</p> <p>Master Cylinder</p> <p>Must comply with eSV homologation form.</p> <p>Brake fluid tanks</p> <p>In that case, they must be securely fastened and must be made from a fireproof material or be protected by a leak-proof and flameproof cover.</p>
805	<p>Système anti-blocage</p> <p>Si l'antiblocage des roues (ABS) est débranché ou supprimé, l'utilisation d'un distributeur de freinage arrière mécanique est autorisée à condition qu'il soit homologué en eSV. Ce doseur peut être monté à l'intérieur de l'habitacle. L'unité de commande électronique du système de freinage est libre, mais doit être entièrement interchangeable avec l'unité d'origine (c'est-à-dire que le système de freinage doit fonctionner lorsque l'unité est remplacée par l'unité de série). Les capteurs et actionneurs côté entrée doivent rester inchangés, de même que leur fonction. Aucun capteur ne peut être ajouté, même à des fins d'enregistrement de données</p>	<p>Anti-Lock Braking System (ABS)</p> <p>If the anti-lock braking system (ABS) is disconnected or removed, the use of a mechanical rear braking distributor is authorised on condition that it is homologated in eSV. This proportioning device may be mounted inside the cockpit. The electronic control unit of the braking system is free, but must be entirely interchangeable with the original unit (i.e. the braking system must work when the unit is replaced with the series unit). Sensors and actuators on the input side must remain unchanged, as must their function. No sensor may be added, even for the purpose of data recording.</p>
806	<p>Dispositif de réglage de l'équilibre des freins entre les essieux avant et arrière</p> <p>Doit être conforme à la fiche d'homologation eSV Peut être monté dans l'habitacle. Peut être ajusté par le pilote. Un seul système peut être actionné par le pilote assis dans des conditions de course.</p>	<p>Brake balance adjusting device between the front and rear axles</p> <p>Must comply with eSV homologation form. May be mounted in the cockpit. May adjusted by the driver. Only one system may be actuated by the driver when seated in racing conditions.</p>
807	<p>Refroidissement</p> <p>Seul le refroidissement par canalisation de l'air ambiant vers les freins est autorisé. Aucun dispositif autre qu'une simple canalisation n'est autorisé. Les canalisations et tuyaux sont libres en aval des prises d'air sur la carrosserie homologuée, dans le respect du présent règlement.</p> <ul style="list-style-type: none"> • Refroidissement du disque de frein : Les conduites doivent canaliser l'air vers la face intérieure du disque de frein uniquement et ne doivent pas être plus grandes que le diamètre du disque. • Refroidissement de l'étrier de frein : Les conduites peuvent envelopper l'étrier de frein jusqu'à un maximum de 20 mm. <p>L'installation des canalisations doit se faire sans modification des composants homologués.</p>	<p>Cooling</p> <p>Only cooling by channelling ambient air to the brakes is permitted. No device other than a simple duct is permitted. Ducts and hoses are free downstream of the air inlets on the homologated bodywork, in compliance with the present regulations.</p> <ul style="list-style-type: none"> • Brake disc cooling: Ducts must channel air towards the inner face of the brake disc only and must not be bigger than the disc diameter. • Brake calliper cooling: Ducts may wrap the calliper up to a maximum of 20 mm around it. <p>Installation of ducts must be made without modifying the homologated components.</p>
Art. 900	ROUES ET PNEUMATIQUES	WHEELS AND TYRES
901	<p>Dimensions</p> <p>Roues complètes d'une largeur maximale de XX" et d'un diamètre maximum de 28". A déterminer Les mesures sont prises horizontalement à la hauteur de l'axe d'essieu.</p>	<p>Dimensions</p> <p>Complete wheels max XX" wide and 28" in diameter. TBD Measurements are taken horizontally at axle centre line height.</p>
903	<p>Soupapes de surpression</p> <p>Les soupapes de surpression sont interdites sur les roues.</p>	<p>Pressure control valves</p> <p>Pressure control valves on the wheels are forbidden.</p>
904	<p>Capteurs</p> <p>Des capteurs pour mesurer la pression et la température des pneumatiques lorsque la voiture se déplace sont autorisés.</p>	<p>Sensors</p> <p>Sensors for measuring the pressure and the temperature of the tyres when the car is in motion are allowed.</p>

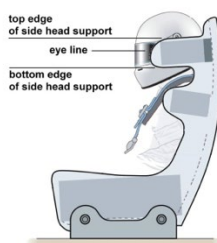
Si ces capteurs sont utilisés, il doit y avoir au moins un témoin d’alerte pour avertir le pilote d’une probable défaillance.

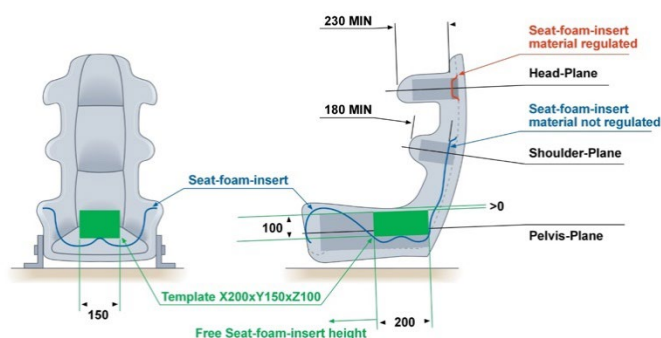
If these sensors are used, there must be at least one warning light to notify the driver of a probable failure.

Art. 1000	HABITACLE	COCKPIT
1000.1	Equipement autorisé dans l’habitacle	Equipment permitted in the cockpit
	<p><u>Les seuls éléments pouvant être ajoutés dans l’habitacle sont :</u></p> <ul style="list-style-type: none"> • Equipements et structures de sécurité ; • Trousse d’outillage ; • Siège, instruments et toutes autres commandes nécessaires à la conduite ; • Equipements électriques et électroniques. Il est permis de canaliser de l’air vers les équipements électroniques à condition que les dispositifs de ventilation respectent le présent règlement. • Système de réfrigération du pilote ; • Lest ; • Batterie auxiliaire ; • Equipement de ventilation du pilote ; • Canalisations hydrauliques des systèmes de freinage et d’embrayage avec raccords verrouillés efficacement ; • Systèmes de communication radio ; • Système de désaltération ; • Eclairage ; • Protection thermique sur la ou les cloisons et le tunnel. <p><u>Les éléments suivants doivent être enlevés de l’habitacle :</u></p> <ul style="list-style-type: none"> • Le capitonnage et le garnissage du toit ; • Les tapis et le matériau isolant. <p><u>Les éléments suivants peuvent être enlevés de l’habitacle :</u></p> <ul style="list-style-type: none"> • Toutes les garnitures. Cependant, les garnitures de portières peuvent être remplacées par un matériau différent et des panneaux d’embellissement peuvent être ajoutés pour recouvrir les parties visibles à l’intérieur de l’habitacle, à condition qu’ils soient démontables facilement et rapidement ; • Les dispositifs de lève-glaces ; • Les systèmes de verrouillage centralisé ; • Tout système destiné uniquement au confort du pilote ou des passagers ; • Les systèmes de chauffage, de ventilation et de dégivrage d’origine mais une ventilation et un système de dégivrage adéquats doivent être conservés. 	<p><u>The only components which can be added in the cockpit are:</u></p> <ul style="list-style-type: none"> • Safety equipment and structures; • Tool kit; • Seat, instruments and any other controls necessary for driving; • Electronic and electrical equipment. It is permitted to channel air towards the electronic equipment on condition that the ventilation devices comply with the present regulations; • Driver cooling system; • Ballast; • Auxiliary battery; • Driver ventilation equipment; • Braking and clutch system hydraulic lines with properly secured connectors; • Radio communication systems; • Drinking system; • Lighting; • Heat shield on the bulkhead(s) and tunnel. <p><u>The following must be removed from the cockpit:</u></p> <ul style="list-style-type: none"> • Roof padding and lining; • Carpets and insulating material. <p><u>The following may be removed from the cockpit:</u></p> <ul style="list-style-type: none"> • All trims. However, door trims may be replaced with different material and embellishing panels may be added for covering visible areas inside the cockpit, provided that they can be easily and quickly removed; • Window winding mechanisms; • Central locking systems; • Any system fitted solely for the comfort of the driver or passengers; • Original heating, ventilation and demisting systems, but an adequate ventilation and demisting system must be retained.
1000.2	Aucun des éléments mentionnés ci-dessus ne doit gêner l’évacuation de l’habitacle ni la vision du pilote.	None of the above items may hinder cockpit exit or the driver’s visibility.
1000.3	Ces équipements doivent être couverts par une protection rigide s’ils comportent des angles vifs pouvant provoquer des blessures. Leurs attaches doivent pouvoir résister à une décélération de 25 g.	The above components must be covered where necessary by a rigid protective material to minimise injury, and their mountings must be able to withstand 25g deceleration.
1002	Volant	Steering wheel
	La conception du volant est libre mais la couronne de direction doit être fermée.	The design of the steering wheel is free but the steering crown must be closed.
1003	Temps d’évacuation de l’habitacle	Cockpit exit time
	Le pilote, assis en position de conduite normale, doit pouvoir sortir de l’habitacle en 7 secondes par la portière côté pilote, et en 9 secondes par la portière côté passager. Pour ces tests, le pilote doit porter tout son équipement normal de conduite, les ceintures de sécurité doivent être attachées, le volant doit être en place dans la position la moins pratique, et les portières doivent être fermées.	The driver, seated in his normal driving position, must be able to get out from the cockpit in 7 seconds through the driver’s door and in 9 seconds through the passenger’s door. For the purposes of these tests, the driver must be wearing all normal driving equipment, the safety belts must be fastened, the steering wheel must be in place in the most inconvenient position, and the doors must be closed.
Art. 1100	CARROSSERIE	BODYWORK
1101	Généralités	Generalities
	Sauf indication contraire sur la fiche d’homologation, tout élément non mobile doit être fixé à l’aide d’outils. Le masquage des entrées d’air est autorisé.	Unless otherwise stated on the homologation form, any non-movable element must be attached with the use of tools. The blanking of air inlets is permitted.

	Les dispositifs de masquage doivent être solidement fixés et ne doivent pas dépasser la surface de la carrosserie ni modifier les pièces homologuées (ruban adhésif autorisé).	Blanking devices must be firmly secured and must neither protrude beyond the surface of the bodywork nor modify the homologated parts (tape permitted).
1101.1	Capots de coffre et de moteur Ils doivent comporter au minimum deux fixations de sécurité clairement indiquées par des flèches rouges (ou de couleur contrastée). Il doit être possible de les enlever ou de les ouvrir sans utiliser d'outils.	Bonnet and boot lids They must have at least two safety fasteners, both of which are clearly indicated by red (or contrasting colour) arrows. It must be possible to remove or open them without the use of tools.
1102	Visibilité des roues La roue complète au-dessus de la ligne médiane du moyeu ne doit pas être visible vue de dessus et vue de face, les roues étant alignées et telles que la voiture soit positionnée pour aller en ligne droite.	Wheel visibility The complete wheel above the hub centre line must not be visible in plan view and when viewed from the front, with the wheels aligned for the car to proceed straight ahead.
1102.1	Portes Les charnières doivent être conçues pour permettre un démontage rapide de la porte complète lorsqu'elle est ouverte.	Doors Hinges must be designed so as to allow the quick release of the entire door when opened.
1103	Pare-brise et fenêtres	Windscreen and windows
1103.1	Pare-brise Il est permis d'ajouter des films translucides sur la face extérieure du pare-brise afin de le protéger. Des attaches supplémentaires peuvent être utilisées pour la fixation du pare-brise. Le matériau et l'épaisseur doivent être d'origine.	Windscreen In order to protect the windscreen, the addition of translucent films on its external face is permitted. Additional fastenings may be used for securing the windscreen. The material and thickness must original.
1103.2	Fenêtres Le matériau et l'épaisseur doivent être ceux qui sont homologués. Les vitres de portes doivent pouvoir être démontées depuis l'extérieur de l'habitacle au moyen de fixations rapides actionnées par une clé Allen de 4 mm.	Windows The material and thickness must be those homologated. Door windows must be able to be removed from outside the cockpit by means of quick release fasteners operated by a 4 mm Allen key.
1104	Ventilation de l'habitacle Une découpe d'une surface maximale de 25 cm ² est autorisée dans chaque rétroviseur. <u>Une écope peut être installée sur chaque vitre de porte si elle respecte les points suivants :</u> <ul style="list-style-type: none"> • Elle ne doit pas dépasser du périmètre de la vitre, elle doit avoir une hauteur maximum de 150 mm et ne doit pas faire saillie de plus de 50 mm par rapport à la surface de la vitre ; • Elle doit être réalisée dans le même matériau que la vitre ou en polycarbonate translucide si celle-ci est en verre, et doit pouvoir être obturée par un volet réalisé dans le même matériau ; <ul style="list-style-type: none"> • Elle ne doit pas perturber la rétrovision du pilote. Des canalisations d'air alimentées par les écopes sont autorisées à l'intérieur de l'habitacle à condition de ne dégrader ni la visibilité ni la sécurité du pilote. Les conduits qui canalisent l'air de refroidissement de l'habitacle doivent être en matériaux ignifugeants (niveau minimum d'acceptation V0 de la norme américaine "UL94 "). Lorsque ces conduits traversent le compartiment MGU, leur surface extérieure doit être protégée pour éviter tout dommage éventuel ou ils doivent être isolés au moyen d'une protection étanche supplémentaire. Lorsque ces conduits sont réalisés en plusieurs parties, une double étanchéité parallèle est nécessaire entre deux parties consécutives.	Cockpit ventilation A cut-out of a maximum surface of 25 cm ² is authorised in each rear view mirror. <u>A scoop may be fitted to each door window, provided that it complies with the following points:</u> <ul style="list-style-type: none"> • It must not exceed the perimeter of the window, must have a maximum height of 150 mm and must not protrude more than 50 mm over the window's surface; • It must be made from the same material as the window or from translucent polycarbonate if the window is made from glass, and must be able to be closed by a shutter made from the same material as the window; • It must not obstruct the driver's rearward view. Air ducts fed by the scoops are authorised inside the cockpit on condition that they reduce neither the visibility nor the safety of the driver. The ducts channelling the cooling air for the cockpit must be made of fire-retardant materials (minimum level of acceptance V0 of the "UL94" US standard). When these ducts pass through the MGU compartment, their external surface must be protected to avoid any possible damage or they must be isolated by means of an additional leak-proof protection. When these ducts are made in several parts, double parallel sealing is required between two consecutive parts.
Art. 1200	AERODYNAMIQUE	AERODYNAMIC
1200.1	Garde au sol Garde au sol minimale avec une pression des pneus égale ou supérieure à 1.5 bar : 100 mm. Tout système, quel que soit son principe de fonctionnement, commandé ou non par le pilote et destiné à modifier la garde au sol lorsque la voiture est à l'arrêt ou en mouvement est interdit.	Ground clearance Minimum ground clearance with a tyre pressure equal to or greater than 1.5 bar: 100 mm. Any system, regardless of the operating principle, controlled or not by the driver and designed to modify the ground clearance when the car is stopped or in motion is forbidden.

1201	Dispositifs aérodynamiques La pièce doit être produite selon les spécifications de la FIA. Doit être conforme à la fiche d’homologation eSV. Fond plat La pièce doit être produite selon les spécifications de la FIA. Doit être conforme à la fiche d’homologation eSV. Diffuseur arrière La pièce doit être produite selon les spécifications de la FIA. Doit être conforme à la fiche d’homologation eSV.	Aerodynamic devices The part must be produced according to FIA specifications. Must comply with eSV homologation form. Flat bottom The part must be produced according to FIA specifications. Must comply with eSV homologation form. Rear diffuser The part must be produced according to FIA specifications. Must comply with eSV homologation form.
Art. 1300	EQUIPEMENT DE SECURITE	SAFETY EQUIPMENT
1300.1	Sécurité électrique générale Les spécifications figurent dans l’Annexe J – Article 253-18.1, excepté 18.1.f). La tension maximale de fonctionnement de la voiture ne doit jamais dépasser 1000 V .	General electrical safety The specifications are laid down in Appendix J – Article 253-18.1 except for 18.1.f). The maximum working voltage on the car must never exceed 1000 V .
1300.2	Electronique de puissance Les spécifications figurent dans l’Annexe J – Article 253-18.5.	Power electronic The specifications are laid down in Appendix J – Article 253-18.5
1300.3	Distance d’isolement dans l’air et ligne de fuite électrique Les spécifications figurent dans l’Annexe J – Article 253 18.4.2.	Clearance and creepage distance The specifications are laid down in Appendix J – Article 253 18.4.2.
1301	Sièges	Seats
1301.1	Type de siège Le siège doit être conforme à la norme FIA 8862-2009 et être homologué avec des fixations au niveau du dossier.	Type of seat The seat must be in compliance with 8862-2009 FIA standard and be homologated with seat-back mountings.
1301.2	Repose-tête, Coussin, Revêtement, Position d’assise Du matériau absorbant l’énergie et ininflammable doit être situé autour de la tête du pilote. Les matériaux des surfaces ou des revêtements des composants ajoutés au siège homologué doivent être ininflammables (ex. essai d’inflammabilité selon la norme ISO 3795 avec une vitesse de combustion inférieure ou égale à 75 mm/min). Le pilote assis en position de conduite normale, la ligne des yeux doit se situer entre le bord inférieur et le bord supérieur du support latéral de la tête. La distance latérale entre le casque et le support latéral de la tête (mesurée à 150 mm de la face avant du support latéral de la tête) ne doit pas être supérieure à 40 mm et peut être ajustée au moyen d’une extension de mousse. Le matériau de l’extension de mousse doit être le même que celui du support de tête du siège concerné. La fixation de l’extension de mousse doit être approuvée par la FIA. <u>Si un insert en mousse est utilisé entre le pilote et le siège homologué, un support latéral minimum à la tête du pilote, aux épaules et au bassin doit être garanti de la façon suivante :</u> <ul style="list-style-type: none"> • 230 mm min. au support latéral de tête suivant le plan de la tête ; • 180 mm min. au support latéral d’épaules du siège suivant le plan de l’épaule ; • 100 mm min. de hauteur au support latéral du bassin du siège suivant le plan du bassin et sur une longueur de 200 mm min. Cette exigence doit être vérifiée en utilisant un gabarit parallélépipède de dimensions X 200 x Y 150 x Z 100 mm.	Headrest, Cushion, Cladding, Seating position Energy-absorbing and non-flammable material must be situated around the driver’s head. The surfaces or cladding materials of components added to the homologated seat must be non-flammable (e.g. flammability test in accordance with ISO standard 3795 with a speed of combustion less than or equal to 75 mm/min). With the driver seated in his normal driving position, the eye line must be between the top edge of the side head support and the bottom edge of the side head support. The lateral distance between the helmet and the side head support (measured at 150 mm from the forward face of the side head support) must not be greater than 40 mm and may be adjusted by means of additional foam. The material of the foam extension must be the same as that in the head support of the given seat. The fixation of the foam extension must be approved by the FIA. <u>If a foam insert is used between the homologated seat and the driver, minimum lateral support to the driver’s head, shoulders and pelvis must be guaranteed as follows:</u> <ul style="list-style-type: none"> • 230 mm min. at seat-side-head support along the head plane; • 180 mm min. at seat-side-shoulder support along the shoulder plane; • 100 mm min. in height at seat-side-pelvis support along the pelvis plane over a length of 200 mm min. This requirement must be verified using a parallelepiped template of dimensions X 200 x Y 150 x Z 100 mm.





1301.3 Supports et Ancrages du siège

L'utilisation des supports de siège homologués avec le siège est obligatoire.

Les sièges homologués et montés avec fixations au niveau du dossier sont obligatoires.

Les ancrages du siège doivent être homologués par le constructeur de la voiture.

Le siège et/ou les supports de siège doivent être fixés à ces ancrages à l'aide d'au moins 4 boulons M8 de qualité 10.9 minimum (norme ISO).

L'axe longitudinal du siège ne doit pas être à moins de 270 mm de l'axe longitudinal de la voiture (mesure transversale).

La position du centre du casque doit rester à l'intérieur de la zone définie par le Dessin 257A-3.

Seat Supports and Mountings

The use of the seat brackets (supports) homologated with the seat is compulsory.

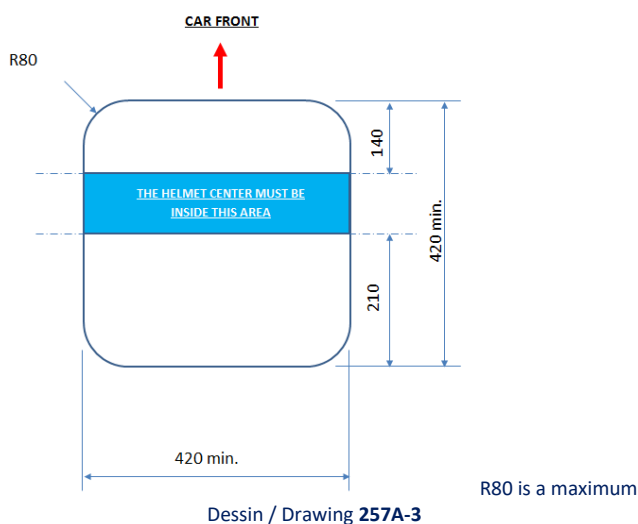
Seats homologated and mounted with seat-back mountings are compulsory.

The seat mountings must be homologated by the car manufacturer.

The seat and/or the seat brackets must be mounted on these mounting points by means of at least 4 M8 bolts of at least 10.9 quality (ISO standard).

The seat longitudinal centre line must not be less than 270 mm from the longitudinal centre line of the car (measured transversely).

The position of the helmet centre must remain within the area specified on Drawing 257A-3.



1303 Filets de course

Ils sont obligatoires et doivent être homologués conformément à la norme FIA 8863-2013 (Liste Technique n°48).

Ils doivent être fixés aux points d'ancrages homologués (voir fiche d'homologation de la voiture) et être installés conformément aux spécifications d'installation publiées par la FIA.

Le système de déverrouillage rapide des deux filets doit pouvoir être ouvert par le pilote assis en position de conduite normale avec les ceintures attachées ainsi que par les équipes de secours.

Racing nets

They are compulsory and must be homologated according to FIA 8863-2013 standard (Technical List n°48).

They must be attached to the homologated mounting points (see the homologation form of the car) and be installed in accordance with the installation specifications published by the FIA.

Quick release systems of both nets must be able to be opened both by the driver when seated in his racing position with his safety belts fastened and by rescue crews.

1304 Protection latérale

Un panneau de protection latérale et du matériau absorbant d'énergie sont obligatoires et doivent être utilisés conformément à la fiche d'homologation.

Si une partie du RESS est fixée du côté passager, le panneau de protection latérale et le matériau absorbant d'énergie doivent être présents des deux côtés de l'habitacle.

Side protection

A side protection panel and energy-absorbing material are compulsory and must be used in accordance with the homologation form.

If part of the RESS is fixed to the passenger side, the side protection panel and energy-absorbing material must be present on both sides of the cockpit.

1305 Trappe de toit d'accès à l'habitacle

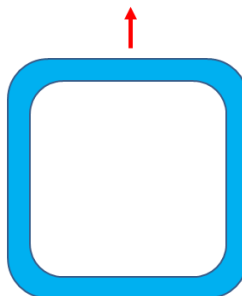
La trappe et les fixations rapides doivent être celles homologuées. Les fixations rapides doivent être le seul moyen utilisé pour fixer la trappe au panneau de toit.

Roof hatch for access to the cockpit

The hatch and quick release fasteners must be those homologated. The quick release fasteners must be the sole means used for securing the hatch to the roof panel.

Chaque fixation doit être identifiée par un marquage.
Le centre du casque doit rester à l'intérieur de la zone indiquée sur le Dessin 257A-3.
Quand la trappe est démontée, seules les peuvent faire saillie à l'intérieur de la zone indiquée sur le Dessin 257A-4.

Each fastener must be identified by a marking.
The helmet centre must remain within the area specified on Drawing 257A-3.
When the hatch is removed, only the padding may protrude inside the area shown on Drawing 257A-4.



All radii 80 mm max. - Constant 60 mm width strip
Dessin / Drawing 257A-4

1306 Dispositif de levage

Le dispositif doit être celui homologué.
L'accès aux bagues de levage doit être facile et leurs emplacements indiqués comme suit :

- Les 2 bagues doivent être repérées par un cercle de 5 mm d'épaisseur autour de l'ouverture (couleur distinctive et auto-réfléchissante).

Dans le cas où les ouvertures ne sont pas visibles de côté, des flèches (couleur distinctive et auto-réfléchissante) doivent être apposées pour les rendre visibles (une par côté).

- La surface d'ouverture doit être couverte pour éviter tout risque qu'un débris de piste ne fasse obstacle à l'insertion du pion de levage en cas de besoin.

L'adhésif recouvrant l'ouverture doit permettre une insertion correcte et complète du pion sans effort ou doit être aisément retirable par un commissaire équipé de gants.

Tout couvercle rigide est interdit.

Lifting device

The device must be that homologated.
Access to the bushes must be easy and their location marked as follows:

- The 2 bushes must be marked with a circle 5 mm thick (distinctive and self-reflecting colour) around the opening.

If the openings are not visible from the side, arrows (distinctive and self-reflecting colour) must be used to make them visible from the side (one per side).

- The opening area must be covered to avoid the risk of possible track debris preventing the insertion of the lifting pin in case of need.

The covering sticker needs to allow the correct and complete insertion of the pin without effort, or needs to be easily peelable by a marshal wearing gloves.

Any kind of rigid cover is forbidden.

1309 Structures de sécurité

1309.1 Armature de sécurité

L'armature de sécurité doit être homologuée par la FIA.
Les tubes proches du pilote doivent être garnis par de la mousse ininflammable approuvée par la FIA.
L'armature de sécurité doit être équipée de garnitures conformément à l'Article 253-8.3.5.

Safety structures

Safety cage

The safety cage must be homologated by the FIA.
The tubes close to the driver must be padded with non-flammable foam approved by the FIA.
The safety cage must be fitted with padding in compliance with Article 253-8.3.5.

1310 Extincteurs

L'utilisation des produits suivants est interdite : BCF, NAF.
Seuls les extincteurs de type ABC d'un poids minimum de 3 kg de produit, utilisables avec la chimie du RESS installé, et spécifiés pour le niveau de tension du bus de puissance sont autorisés. Les spécifications figurent à l'Annexe J – Article 253 18.23.

Chaque voiture doit être équipée d'un système d'extinction conforme à la Norme FIA 8865-2015 qui se déchargera dans l'habitacle et dans le compartiment du système de stockage électrique.

Le système doit fonctionner dans toute position de la voiture, même lorsqu'elle est retournée.

Toutes les buses des extincteurs doivent être adaptés à l'agent extincteur et être installés de telle sorte qu'ils soient directement dirigés vers l'habitacle conformément aux instructions du fabricant et à la Liste Technique n°52, et conformément à l'Article 253-7.2 sauf pour ce qui concerne le dispositif de déclenchement.

Tout système de déclenchement comprenant sa propre source d'énergie est autorisé, à condition qu'il soit possible d'actionner la totalité des extincteurs en cas de défaillance des circuits électriques principaux de la voiture.

Le pilote assis normalement, ses ceintures de sécurité étant attachées et le volant en place, doit pouvoir déclencher le système d'extinction manuellement.

Fire extinguishers

The use of the following products is prohibited: BCF, NAF.
Only ABC extinguisher types with a minimum weight of 3 kg of product, usable for the chemistry of the installed RESS and specified for the voltage level at the Power Bus, are allowed. The specifications are laid down in Appendix J – Article 253 18.23. All cars must be equipped with an extinguishing system in compliance with FIA Standard 8865-2015 which will discharge into the cockpit and into the electrical storage system compartment.

The system must work in any position, even when the car is inverted.

All extinguisher nozzles must be suitable for the extinguishant and be installed in such a way that they are directly pointed at the cockpit in accordance with the manufacturer's instructions, Technical List n°52, and in accordance with Article 253-7.2 except with regard to the means of triggering.

Any triggering system having its own source of energy is authorised, provided that it is possible to operate all extinguishers should the main electrical circuits of the car fail.

The driver must be able to trigger the extinguishing system manually when seated normally with his safety belts fastened and the steering wheel in place.

Le dispositif de déclenchement extérieur, combiné avec les 2 interrupteurs de coupe-circuit, doit être présent à la base du pare-brise.

Il doit être marqué de la lettre "E" en rouge à l'intérieur d'un cercle blanc à bordure rouge, d'un diamètre minimum de 100 mm.

Une flèche rouge doit interrompre le cercle et pointer vers le dispositif de déclenchement.

Par ailleurs, deux raccords externes sur la cellule de sécurité pour les extincteurs extérieurs sont obligatoires, un de chaque côté de la voiture.

Référence du raccord : Staubli N00916298 Male Dash 12.

Ils doivent être marqués de la lettre "E" en rouge à l'intérieur d'un cercle blanc à bordure rouge, d'un diamètre minimal de 100 mm.

A means of triggering from the outside combined with the 2 master switches must be present at the bottom of the windscreen.

It must be marked with a letter "E" in red inside a red-edged white circle at least 100 mm in diameter.

One red arrow must break the circle and must point towards the means of triggering.

Moreover, two external couplings on the safety cell for external extinguishers are mandatory, one on each side of the car.

Dry break reference: Staubli N00916298 Male Dash 12

They must be marked with a letter "E" in red inside a red-edged white circle at least 100 mm in diameter.

1320 Ceintures/Harnais de sécurité

Les ceintures de sécurité d'origine doivent être remplacées par un harnais de sécurité valable homologué conformément à la norme suivante :

1320.1 Installation et Utilisation

Le harnais doit être installée et utilisé conformément à l'Article 253-6.2 et 253-6.3 de l'Annexe J 2023.

1320.1.a Ancrages des harnais de sécurité

Les points d'ancrage doivent être homologués.

1330 Rétroviseurs

La voiture doit être équipée de deux rétroviseurs, un de chaque côté de la voiture, afin d'obtenir une vision efficace vers l'arrière. Chaque rétroviseur doit avoir une surface minimale de 100 cm².

Les Commissaires Techniques doivent être assurés par une démonstration pratique que le pilote, assis normalement, aperçoit clairement les véhicules qui le suivent.

A cet effet, le pilote doit identifier des lettres ou chiffres, de 15 cm de haut et de 10 cm de large, disposés au hasard sur des panneaux placés derrière la voiture selon les instructions suivantes :

Hauteur :	Entre 40 cm et 100 cm du sol
Largeur :	2 m d'un côté ou de l'autre de l'axe longitudinal de la voiture
Position :	10 m derrière l'axe de l'essieu arrière de la voiture

Safety belts/harnesses

The original safety belts must be replaced with a valid safety harness homologated according to the following standard:

Installation and Use

The harness must be installed and used in accordance with Articles 253-6.2 and 253-6.3 of Appendix J 2023.

Harness mountings

The mounting points must be homologated.

Rear view mirrors

The car must be fitted with two rear view mirrors, one fitted on each side of the car, in order to give an efficient view to the rear. Each mirror must have a minimum area of 100 cm².

The Scrutineers must be assured through a practical demonstration that the driver, seated normally, can clearly see the vehicles following him.

To this end, the driver must identify letters or figures, 15 cm high and 10 cm wide, displayed at random on boards placed behind the car according to the following instructions:

Height:	Between 40 cm and 100 cm from the ground
Width:	2 m either side of the longitudinal centre line of the car
Position:	10 m behind the centre line of the rear axle of the car

1340 Coupe-circuit général

Les spécifications sont prévues dans l'Annexe J – Article 253 18.17 excepté 18.17.c)-d)-f).

Tous les véhicules doivent être équipés d'un coupe-circuit général d'une capacité suffisante pour couper tous les dispositifs de transmission électrique.

Il faut toutefois veiller à ce que le coupe-circuit soit installé de sorte que le circuit électrique principal ne soit pas situé près du pilote ou des interrupteurs externes.

1340.1 L'interrupteur doit être

- Placé sur le tableau de bord ou en tout autre endroit aisément accessible et doit pouvoir être manœuvré de l'intérieur par le pilote, assis et attaché par ses ceintures de sécurité, ou de l'extérieur par les officiels ;
- Clairement signalé par un symbole montrant un éclair rouge dans un triangle bleu bordé d'un liseré blanc.

Deux interrupteurs extérieurs doivent aussi être prévus, chacun avec une poignée susceptible d'être actionnée à distance au moyen d'un crochet.

Ces interrupteurs doivent être :

- Situés aux pieds des montants de pare-brise, chacun d'un côté de la voiture et symétriquement par rapport à son axe longitudinal ;

General Circuit Breaker

The specifications are laid down in Appendix J – Article 253.18.17 except for 18.17.c)-d)-f).

All vehicles must be equipped with a general circuit breaker, of a sufficient capacity to cut off all electric transmission devices.

Care must be taken, however, that the installation of the circuit breaker does not result in the main electrical circuit being located close to the driver or the external switches.

The switch must be

- Positioned on the dashboard or in any other easily accessible place and must be able to be handled from inside the car by the driver seated and secured by his safety belts, or from outside by the officials;
- Clearly identified by a symbol showing a red spark in a white-edged blue triangle.

There must also be 2 exterior switches, each one with a handle that can be operated from a distance by a hook.

These switches must be:

- Located at the lower part of the windscreen pillars, one on each side of the car and symmetrically about its longitudinal centre line;

- A moins de 350 mm des ouvertures de portes ;
- A moins de 70 mm des interrupteurs d'extincteurs (cf. Art. 1310).
- Less than 350 mm from the door openings;
- Less than 70 mm from the extinguisher switches (cf. Art. 1310).

1341 Contacteur de passage au point mort

Afin que le pilote ou un commissaire de piste puisse isoler le RESS du bus de puissance en moins de cinq secondes, deux interrupteurs ou boutons qui actionnent le disjoncteur général doivent :

- être situé en bas du pare-brise, un de chaque côté
- être conçu de telle sorte qu'un commissaire de piste ne puisse pas remettre accidentellement sous tension le circuit.

Au cours d'un accident, toutes les sources d'énergie du circuit doivent être éteintes automatiquement par des contacteurs ou des interrupteurs électriques et tout le RESS doit être isolé. Les spécifications générales sont indiquées à l'Annexe J – Article 251-3.1.14.1.c et Article 253-18.18.

Neutral switch

So that the driver or a marshal can isolate the RESS from the power bus in less than five seconds, two switches or buttons which operates the general circuit breaker must:

- be located at the bottom of the windscreen, one on each side;
- be designed such that a marshal is unable to accidentally re-energise the power circuit.

In a crash, all energy sources of the Power Circuit must be switched off automatically by electric switches or contactors and the full RESS must be isolated. The general specifications are laid down in Appendix J – Article 251-3.1.14.1.c and Article 253-18.18.

1342 Coupe-circuit général du pilote

Tous les véhicules doivent être équipés d'un coupe-circuit général spécifié dans l'Annexe J – Article 253-18.16. Excepté le contrôle du "rampage".

Driver master switch

All vehicles must be equipped with a driver master switch specified in Appendix J – Article 253-18.16. Except the "creep" control.



Dessin / Drawing 257A-5

1360 Anneaux de remorquage

Des anneaux de remorquage avant et arrière sont obligatoires. Ils doivent être solidement fixés à la structure du châssis.

Ils doivent être facilement identifiables (de couleur jaune, rouge ou orange), accessibles et permettre de tirer une voiture enlisée dans un bac à graviers.

Ils doivent se trouver dans le contour de la carrosserie vue de dessus.

Towing eyes

Front and rear towing eyes are compulsory.

They must be securely fixed to the structure of the chassis.

They must be easily identifiable (coloured yellow, red or orange), and accessible, and must allow the towing of a car stuck in a gravel bed.

They must be within the perimeter of the bodywork as viewed from above.

1370 Déclaration concernant la sécurité des cellules

Le concurrent doit fournir un plan d'intervention indiquant comment manier le châssis de batterie en cas de surchauffe (incendie) et de choc.

Declaration of cell safety

The competitor must supply a contingency plan describing how to handle the battery pack in case of overheating (fire) and crash.

1380 Câbles, canalisations, équipement électrique

- Les spécifications sont prévues dans l'Annexe J – Article 253 18.2.
- Les canalisations de freins, les câbles électriques et l'équipement électrique doivent être protégés contre tout risque de détérioration (pierres, corrosion, panne mécanique, etc.) s'ils sont fixés à l'extérieur de l'habitacle et contre tout risque d'incendie et de choc électrique s'ils sont fixés à l'intérieur de la carrosserie.
- Tous les câbles électriques fonctionnant avec une tension supérieure à 60 V doivent rester à l'intérieur du plan X/Y au-dessus du plan de référence Z 0.
- Des connecteurs de liaison DC HT de type sans risque d'arrachement, avec fil HVIL inclus, doivent être utilisés pour chaque connexion, y compris pour les groupes motopropulseurs électriques avant et arrière. Chaque connecteur doit accepter au moins 500 déconnexions/connexions, être au minimum IP55 connecté et IP2X déconnecté.

Cables, lines, electrical equipment

- The specifications are laid down in Appendix J – Article 253 18.2.
- Brake lines, electrical cables and electrical equipment must be protected against any risk of damage (stones, corrosion, mechanical failure, etc.) when fitted outside the cockpit, and against any risk of fire and electrical shock when fitted inside the bodywork.
- All electrical cables working with a voltage over 60 V must stay inside the X/Y plan above the Z 0 reference plane.
- Snatch-free type HV DC link connectors, with HVIL wire included, shall be used for every connection, including for the rear and front e-powertrains. Each connector shall accept at least 500 disconnections/connections, be minimum IP55 connected and IP2X disconnected.

1381 Protection contre les chocs électriques

La protection doit être garantie selon l'Annexe J – Article 253-18.7, excepté Article 253 18.7.e.

Protection against electrical shock

Protection must be guaranteed according to Appendix J – Article 253-18.7, except Article 253 18.7.e.

1382	Liaison équipotentielle	Equipotential bonding
	Pour limiter les effets du mode de défaillance dans lequel une haute tension est couplée en AC sur le système basse tension de la voiture, il est impératif que toutes les principales pièces conductrices de la carrosserie aient une liaison équipotentielle au châssis de la voiture via des câbles ou des pièces conductrices de dimensions appropriées. Voir Annexe J – Article 253-18.8.	To mitigate the failure mode where a high voltage is AC coupled onto the car's low voltage system, it is mandatory that all major conductive parts of the body are equipotentially bonded to the car chassis with wires or conductive parts of an appropriate dimension. See Appendix J – Article 253-18.8.
1383	Exigences relatives à la résistance d'isolement	Isolation resistance requirements
	Tous les éléments conducteurs actifs devront être protégés contre tout contact accidentel comme indiqué dans l'Annexe J – Article 253-18.9.	All electrically live parts must be protected against accidental contact as laid down in Appendix J – Article 253-18.9.
1384	Surveillance de l'isolement entre le châssis et le circuit électrique	Isolation surveillance of chassis and power circuit
	Un système de surveillance de l'isolement doit être utilisé pour contrôler le statut de la barrière d'isolement entre le système de classe de tension B et le châssis. Les configurations sont prévues dans l'Annexe J – Article 253-18.10.	An isolation surveillance system must be used to monitor the status of the isolation barrier between the voltage class B system and the chassis. The configurations are laid down in Appendix J – Article 253-18.10.
1385	Circuit électrique	Power circuit
	Les spécifications du circuit électrique sont prévues dans l'Annexe J – Article 253-18.11.	The power circuit specifications are laid down in Appendix J – Article 253-18.11.
1386	Connecteurs du circuit électrique, déconnexion automatique	Power circuit connectors, automatic disconnection
	Les connecteurs du circuit électrique ne doivent pas avoir de contacts sous tension sur la fiche ou la prise sauf s'ils sont correctement couplés. Les spécifications sont prévues dans l'Annexe J – Article 253-18.14. L'étanchéité des connecteurs du circuit de puissance doit correspondre au minimum à la norme : <ul style="list-style-type: none"> • IP 65 dans l'état connecté • IP 2X dans l'état déconnecté 	The power circuit connectors may not have live contacts on either the plug or the receptacle unless they are correctly mated. The specifications are laid down in Appendix J – Article 253-18.14. The environmental sealing of the power circuit connectors must at least correspond to the standard: <ul style="list-style-type: none"> • IP 65 in mated condition • IP 2X in disconnected state
1387	Résistance d'isolement des câbles	Insulation strength of cables
	Toutes les pièces sous tension devront être protégées contre tout contact accidentel selon l'Annexe J – Article 253-18.15.	All electrically live parts must be protected against accidental contact according to Appendix J – Article 253-18.15.
1388	Protection de surintensité (fusibles)	Overcurrent trip (fuses)
	Les fusibles et les coupe-circuits (mais en aucun cas le coupe-circuit du ou des MGUs) sont des protections contre les surintensités acceptables. Des fusibles électroniques rapides et des fusibles rapides supplémentaires sont des types appropriés.	Fuses and circuit breakers (but never the MGUs circuit breaker) count as overcurrent trips. Extra fast electronic circuit fuses and fast fuses are appropriate.
1390	Indicateurs de sécurité	Safety Indicators
	Sont non applicables les spécifications prévues dans l'Annexe J – Article 253 18.22. Tous les voyants doivent avoir un angle de visibilité de 120° minimum et un flux lumineux de 8 Lumen minimum.	The specifications laid down in Appendix J – Article 253 18.22 are not applicable. All indicators must have a viewing angle of at least 120° and a luminous flux of at least 8 lumens.
1390.1	Voyants de fonctionnement RESS	RESS status lights
	Toutes les voitures doivent être équipées d'un voyant de fonctionnement du RESS qui : <ul style="list-style-type: none"> • Sont en état de fonctionnement durant toute l'épreuve même si le système hydraulique ou pneumatique de la voiture est en panne; • Localisation : <ul style="list-style-type: none"> ○ Sur un support de dispositif FIA (dessin à déterminer), situé sur le toit de la voiture et dans l'axe de la voiture. Il doit permettre la visibilité du statut du voyant tout autour de la voiture. ○ A l'intérieur de l'habitacle, près du bas du pare-brise et de l'axe de la voiture. Il doit être visible de l'extérieur. Il peut être fixé sur le dessus du tableau de bord. Le faisceau lumineux doit être dirigé vers l'avant et avoir un angle de visibilité d'au moins 150°. Le faisceau lumineux ne doit pas gêner le pilote pendant la conduite. ○ A l'intérieur de l'habitacle, près du bas de chaque fenêtre latérale arrière. Il doit être visible de l'extérieur. Le faisceau lumineux doit être dirigé vers le côté et avoir un angle de visibilité d'au moins 150°. 	All cars must be fitted with a RESS status lights which: <ul style="list-style-type: none"> • Are in working order throughout the event even if the main hydraulic or pneumatic on the car have failed; • Location: <ul style="list-style-type: none"> ○ On an FIA device support (drawing TBD), located on the roof of the car and at the car centre line. It must allow visibility of the light status all around the car. ○ Inside the cockpit near the bottom of the windscreen and the car centre line. It must be visible from the outside. It may be fixed on top of the dashboard. The light beam must be directed forward and have a viewing angle of at least 150°. The light beam must not disturb the driver while driving. ○ Inside the cockpit near the bottom of each rear side window. It must be visible from the outside. The light beam must be directed to the side and have a viewing angle of at least 150°.

- reste allumé pendant au moins 15 minutes après activation du coupe-circuit général ;
- porte un symbole "HAUTE TENSION".
- remains powered for at least 15 minutes after the general circuit breaker is activated;
- is marked with a "HIGH VOLTAGE" symbol.

Statut du voyant	Statut RESS
VERT SÛR	VERT SÛR
ROUGE	DANGER (Défaut de Système)

Light Status	RESS Status
GREEN	SAFE
RED	DANGER (System Defect)

1390.2 Système d'avertissement médical

Dans le but de fournir aux équipes de secours des indications immédiates sur la gravité d'un accident, chaque voiture doit être équipée d'un voyant d'avertissement
Le voyant bleu doit être situé des deux côtés du bas du pare-brise et aussi près que possible des interrupteurs d'urgence, comme décrit à l'Article 1340.

Medical warning system

In order to give rescue crews an immediate indication of accident severity, each car must be fitted with a warning light.
The blue light must be located on both sides of the bottom of the windscreen and as near as possible to the emergency switches, as described in Article 1340.

1390.3 Voyant "prêt à se déplacer"

Afin d'indiquer que la voiture peut se déplacer si la pédale d'accélérateur est enfoncée, les feux de jour s'allument. Ils doivent :

- produire un faisceau blanc ;
- éclairer l'avant de la voiture parallèlement à l'axe de la voiture.

Ready-to-move light

In order to indicate that the car can move if the throttle pedal is depressed, the day lights will illuminate. They must:

- produce a white beam;
- illuminate the front of the car parallel to the centre line of the car.

Lors de toute charge avec le système de contrôle alimenté, le voyant "prêt à se déplacer" doit clignoter en mode "on" pendant 0.05 seconde et "off" pendant 2 secondes.
Il doit clignoter en mode "on" pendant 0.5 seconde et "off" pendant 0.5 seconde si, suite à une demande d'énergisation du système, la tension du bus n'a pas dépassé 50 V.

Whilst charging with the control system powered, the ready-to-move light must flash "on" for 0.05 seconds and "off" for 2 seconds.
It must flash "on" for 0.5 seconds and "off" for 0.5 seconds if, when the system has been requested to energise, the bus voltage has not exceeded 50 V.

		Rear direction indicators			Ready to Move Light (day lights)		
		Threshold	On Duration	Off Duration	Threshold	On Duration	Off Duration
In P2	Car standing still		Always on			Always on	
	Car on torque		Always on			Always on	
	Car on regen	> 15kW	250ms	> 15kW	250ms	250ms	
Switching P1 to P2		< 50V	500ms	500ms	< 50V	500ms	500ms
Switching P2 to P1			Off			Off	
RESS Charging			50ms	2000ms		50ms	2000ms

P1 = Seule l'alimentation basse tension des unités électroniques est activée.
P2 = Les contacteurs HT sont fermés.

P1= Only the low voltage supply of the electronic units is ON.
P2= HV contactors are closed.

1395 Unités de charge

Les unités de charge doivent être conformes aux exigences de l'Annexe J – Article 253-18.20 excepté 18.20.a).
Le concurrent doit fournir à la FIA les documents techniques et de sécurité relatifs aux unités de charge trois mois avant la première compétition.

Charging units

Charging units must satisfy the requirements laid down in Appendix J – Article 253-18.20 except for 18.20.a).
The competitor must supply the relevant technical and safety documents about the charging unit to the FIA 3 months prior to the first competition.

Art. 1400 TEXTE FINAL FINAL TEXT

Le texte final de ce règlement est la version anglaise, qui fera foi en cas de litige.

The final text of these regulations is the English version, which shall be used should any dispute arise over their interpretation.