



FEDERATION
INTERNATIONALE
DE L'AUTOMOBILE
WWW.FIA.COM

2024

ANNEXE J / APPENDIX J – ARTICLE 257A

Règlement Technique pour Voitures de Grand Tourisme (Groupe GT3)

Technical Regulations for Grand Touring Cars (Group GT3)

Article modifié-Modified Article	Date d'application-Date of application	Date de publication-Date of publication
Art. 004.2	Immediate	04.03.2024
Art. 318	Immediate	04.03.2024
Art. 1309	Immediate	04.03.2024
Art. 004.2	Immediate	17.06.2024
Art. 905	Immediate	05.11.2024
Art. 1320	Immediate	05.11.2024

ACTUEL

PARTIE I

PART I

Art. 001	MODIFICATIONS DU REGLEMENT ET DE L'ADMISSIBILITE	REGULATION AND ELIGIBILITY AMENDMENTS
	Les changements pour raisons de sécurité peuvent être effectués sans préavis. Ce qui n'est pas expressément autorisé par le présent règlement est interdit.	Changes for safety reasons may be made without notice. What is not expressly permitted by the present regulations is prohibited.
Art. 002	DEFINITION	DEFINITION
	Sauf indication contraire, les définitions de l'Article 251-2 s'appliquent.	Unless stated otherwise, the definitions of Article 251-2 apply.
002.1	Carrosserie Toutes les parties entièrement suspendues de la voiture, léchées par les filets d'air extérieurs, à l'exception des parties incontestablement associées au fonctionnement mécanique du moteur, de la transmission et du train roulant. Toute prise d'air est considérée comme faisant partie de la carrosserie.	Bodywork All entirely sprung parts of the car in contact with the external air stream, except the parts definitely associated with the mechanical functioning of the engine, transmission and running gear. Any air intake is considered to be part of the bodywork.
002.2	D'origine Tel que monté sur la voiture homologuée par la FIA et conforme à la Fiche d'Homologation FIA.	Original As fitted to the FIA-homologated car and in compliance with the FIA Homologation Form.
002.3	Compétition Une compétition est constituée par les essais officiels et par la course.	Competition A competition consists of official practice and the race.
002.4	Roue <u>Roue :</u> Voile et jante. <u>Roue complète :</u> Voile, jante et pneumatique.	Wheel <u>Wheel:</u> Flange and rim. <u>Complete wheel:</u> Flange, rim and tyre.
002.5	Habitacle Volume intérieur de la structure principale réservé aux occupants. Il est délimité par le pavillon, le plancher, les portes, les parties latérales, les parties vitrées et les cloisons avant et arrière.	Cockpit The interior volume of the main structure which is reserved for the occupants. Its limits are defined by the roof, the floor, the doors, the lateral parts, the glazed parts and the front and rear bulkheads.

002.6	Suralimentation Augmentation de la pression de la charge du mélange air carburant dans la chambre de combustion (par rapport à la pression engendrée par la pression atmosphérique normale, l'effet d'inertie et les effets dynamiques dans les systèmes d'admission et/ou d'échappement) par tout moyen, quel qu'il soit. L'injection de carburant sous pression n'est pas considérée comme suralimentatation.	Supercharging Increasing the weight of the charge of the fuel/air mixture in the combustion chamber (over the weight induced by normal atmospheric pressure, ram effect and dynamic effects in the intake and/or exhaust system) by any means whatsoever. The injection of fuel under pressure is not considered to be supercharging.
002.7	Boîte de vitesses semi-automatique Boîte qui, lorsque le pilote décide un changement de vitesse, prend momentanément le contrôle d'au moins un de ces éléments : moteur, embrayage, sélecteur de vitesses, afin de permettre l'engagement de la vitesse.	Semi-automatic gearbox One which, when the driver calls for a gear change, takes over the control of one or more of the engine, clutch and gear selectors momentarily to enable the gear to be engaged.
002.8	Emplacement Un emplacement est défini par rapport à l'axe longitudinal de la voiture, au centre des essieux (milieu de l'empattement sur l'axe longitudinal de la voiture), à l'habitacle, au compartiment à bagages, au compartiment moteur, de la voiture d'origine. L'emplacement dans le compartiment moteur est un lieu défini relativement au carter de vilebrequin et à la (aux) culasse(s).	Location A site defined relative to the original longitudinal centreline of the car, axle centre (middle of the wheelbase on the longitudinal centreline of the car), cockpit, luggage compartment and engine compartment. Location within the engine compartment is a site defined relative to the crank case and cylinder head(s).
002.9	Position Lieu défini par des dimensions à partir des données du véhicule d'origine, ex. centre des essieux, axe longitudinal de la voiture.	Position The site defined by dimensions from the original vehicle data, e.g. axle centre and longitudinal centreline of the car.
002.10	Orientation L'orientation est la relation de l'élément par rapport à l'axe longitudinal et transversal du véhicule. Si un élément est tourné de 180°, ceci est considéré comme un changement d'orientation.	Orientation Is the relationship of the component to the longitudinal and transverse axes of the vehicle. If the component is turned 180°, this is regarded as a change in orientation.
002.11	Télémetrie Transmission de données entre une voiture en mouvement et toute personne liée à l'engagement de cette voiture.	Telemetry Transmission of data between a moving car and anyone connected with the entry of that car.

Art. 003	REGLEMENTATION	REGULATIONS
003.1	Rôle de la FIA La réglementation technique suivante, relative aux Voitures de Grand Tourisme, est émise par la FIA.	Role of the FIA The following technical regulations for Grand Touring Cars are issued by the FIA.
003.2	Type de véhicules admissibles Les véhicules sont admissibles dans la classe Grand Tourisme (GT3). Pour être admissible dans la classe Grand Tourisme, la voiture doit être homologuée par la FIA en Groupe GT3.	Vehicle type eligibility Vehicles are eligible in the Grand Touring class (GT3). For a vehicle to be eligible in the Grand Touring class, it must be a car homologated by the FIA in Group GT3.
003.3	Voitures admissibles La liste des voitures homologuées est publiée par la FIA.	Eligible cars The list of homologated cars is published by the FIA.

Art. 004	ACQUISITION DE DONNEES & CAPTEURS	DATA LOGGING & SENSORS
004.1	Acquisition de données <u>La voiture doit être équipée d'un système d'acquisition de données capable de fournir au minimum les données suivantes :</u> <ul style="list-style-type: none"> • vitesse de rotation des 4 roues (à défaut une roue avant et une roue arrière) ; • accélération longitudinale ; • accélération latérale ; • position de l'accélérateur. Le système d'acquisition de données doit collecter également les données des capteurs du système d'admission et de la (des) sonde(s) lambda, conformément à l'homologation. Les données ainsi recueillies doivent être tenues à la disposition du Comité GT de la FIA. <u>Spécifications obligatoires du CAN :</u>	Data Logging <u>The car must be fitted with a data logging system able to provide at least the following data:</u> <ul style="list-style-type: none"> • speed of the 4 wheels (failing that, of one front wheel and one rear wheel); • longitudinal acceleration; • lateral acceleration; • accelerator position. The datalogger system must collect also the data from the sensors of the intake system and from the lambda probe(s), as homologated. The data thus collected must remain at the disposal of the FIA GT Committee. <u>Compulsory specifications of the CAN:</u>

<https://fiabox.fia.com/views/public/lienPublic.xhtml?id=4931&hash=13e6d9c7defbfa99ffe31de0a981d102fd267191>

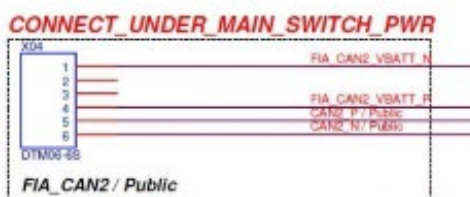
Les spécifications du CAN peuvent être modifiées à tout moment au cours d'une épreuve si la FIA le juge nécessaire.

Spécifications obligatoires du raccord :

The CAN specification may be changed at any time during an event if the FIA deems it necessary.

Compulsory specifications of the connector:

The team has to provide power to the FIA telemetry system and engine/chassis informations via CAN through the FIA_CAN2_PUBLIC connector (details of the can protocol are described into a dedicated paragraph).
The Pin-out of the FIA_CAN2_PUBLIC connector is shown below.



Writing indication: Use 20 AWG wires for Power supply lines. Twist them if possible.

Car side mating connector DTM04-6P is not included into the kit and it is team's responsibility to provide it.

CAN Bus is 120 Ohm sw terminated on the MLS 320 unit.

004.2 Capteurs – Voitures homologuées à partir du 01.01.2022

Si exigé par l'Autorité Sportive de la compétition concernée, la voiture doit être équipée du système d'acquisition de données FIA et des capteurs obligatoires suivants qui lui seront directement connectés :

- Pression d'admission (*)
- Température d'admission (PT 1000)
- Pression de suralimentation (pour moteurs suralimentés uniquement) (*)
- Pression de collecteur (moteurs atmosphériques uniquement) (*)
- Température collecteur (PT 1000)
- Sonde(s) lambda
- Rpm

Les capteurs doivent être dans leurs positions homologuées.

(*) Les capteurs de pression peuvent être reliés au point de fixation homologué à l'aide d'une ligne flexible, d'une longueur maximale de 50 cm et d'un diamètre constant de 3,5 mm (tolérance +/-1 mm).

La ligne doit avoir des connecteurs filetés et une tresse extérieure résistante à l'abrasion.

Différents types de connecteurs peuvent être utilisés s'ils sont homologués dans les Informations Complémentaires.

Sensors – Cars homologated as from 01.01.2022

If required by the Sporting Authority of the relevant competition, the car must be fitted with the FIA data logging system and with the following performance monitoring sensors directly connected to it :

- Intake pressure (*)
- Intake temperature (PT1000)
- Boost pressure (for supercharged engines only) (*)
- Manifold pressure (for normally aspirated engines only) (*)
- Manifold temperature (PT1000)
- Lambda probe(s)
- Rpm

The sensors must be in their homologated position.

(*) The pressure sensors can be linked to the homologated fixing point using a flexible line, with a maximum length of 50 cm and a constant diameter of 3.5mm (tolerance +/-1mm).

The line must have threaded connectors and an outer braid resistant to abrasion.

Different types of connectors may be used if homologated in the Complementary Information.

Art. 005	BRIDES A AIR	AIR RESTRICTORS
	<p>Les brides à air ainsi que la pression de suralimentation doivent être conformes à la notification du Comité GT applicable.</p> <p>Afin de maintenir l'équilibre des performances entre les voitures, le Comité GT de la FIA se réserve le droit de modifier le diamètre des brides à air et/ou la pression de suralimentation.</p>	<p>The air restrictors and the supercharging pressure must be in compliance with the applicable notification from the GT Committee.</p> <p>The FIA GT Committee reserves the right to adjust the diameter of these air restrictors and/or the supercharging pressure in order to maintain the balance of performance between the cars.</p>
Art. 006	CONFORMITE AU REGLEMENT	COMPLIANCE WITH THE REGULATIONS
<p>006.1 Mesures</p>	<p><u>A tout moment durant la compétition, la voiture engagée par un concurrent doit être strictement conforme :</u></p> <ul style="list-style-type: none"> • Au présent règlement ; • A sa Fiche d'Homologation GT3 ; • A la fiche de données (FIA GT3 Data Sheet) approuvée et enregistrée auprès de la FIA pour son homologation ; • Au tableau officiel de l'Equilibre des Performances (BoP) établi par l'Autorité Sportive de la compétition concernée ; • A toute notification supplémentaire du Comité GT de la FIA. <p>Il est du devoir de chaque concurrent de prouver aux Commissaires Techniques et aux Commissaires Sportifs de la compétition que sa voiture est en conformité avec ce règlement dans son intégralité à tout moment de la compétition.</p> <p>Une voiture dont la construction semblerait présenter des dangers peut être exclue par les Commissaires Sportifs.</p>	<p><u>At all times during the competition, the car entered by a competitor must be in strict conformity with :</u></p> <ul style="list-style-type: none"> • The present regulations; • Its GT3 homologation form; • Its data sheet (FIA GT3 Data Sheet) approved and registered with the FIA for its homologation; • To the official BoP Chart established by the Sporting Authority of the relevant competition; • Any additional notification from the FIA GT Committee. <p>It is the duty of each competitor to satisfy the Scrutineers and the Stewards of the competition that his car complies with these regulations in their entirety at all times during a competition.</p> <p>A car, the construction of which is deemed to be dangerous, may be excluded by the Stewards.</p>
	<p>Toutes les mesures doivent être effectuées lorsque la voiture est immobilisée sur une surface plane horizontale ou selon le Règlement Sportif du Championnat concerné.</p>	<p>All measurements must be taken while the car is stationary on a flat horizontal surface or as stated in the Sporting Regulations of the relevant Championship.</p>

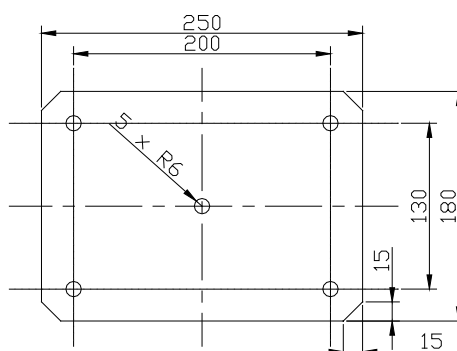
006.2	Matériau	Material
	L'alliage de titane n'est autorisé que s'il est utilisé dans la pièce d'origine ou s'il est explicitement autorisé par le présent règlement. Seule l'utilisation d'un matériau dont le module d'élasticité spécifique est inférieur à 40 GPa/g/cm ³ est autorisée pour la construction de toutes les pièces libres. Cette restriction ne concerne pas les pièces homologuées sur le modèle de série. Seul l'emploi de tôle en alliage de magnésium d'une épaisseur supérieure à 3 mm est autorisé.	Titanium alloy is only permitted if used in the original part or explicitly authorised by these regulations. Only the use of a material which has a specific yield modulus less than 40 GPa/g/cm ³ is permitted for the making of all parts that are free. This restriction does not concern the parts homologated with the series model. Only the use of magnesium alloy sheet thicker than 3 mm thick is permitted.
006.3	Revêtement et traitement de surface de pièces homologuées	Coating and surface treatment of homologated parts
	La variation de couleur de la surface d'une pièce homologuée est acceptable à condition que la technologie du traitement de surface (peinture, anodisation, brut, etc.) demeure telle qu'homologuée.	Colour variation of the surface of homologated part is acceptable provided the technology of the surface treatment (painting, anodization, raw, etc.) remains as homologated.
Art. 007	CARBURANT	FUEL
007.1	Spécification du carburant	Fuel specification
	Le carburant doit être conforme à l'Article 252-9.1.	The fuel must comply with Article 252-9.1.
007.2	Air	Air
	En tant que comburant, seul de l'air peut être mélangé au carburant.	Only air may be mixed with the fuel as an oxidant.
Art. 008	CAMERAS	CAMERAS
	Si le concurrent souhaite utiliser des caméras embarquées, leur installation doit respecter l'Article 253-2 (Caméras en Rallyes).	Should the competitor intend to use on-board cameras, their installation must comply with Article 253-2 (Cameras in Rallies).

PARTIE II

PART II

Art. 100	CHASSIS ET CARROSSERIE	CHASSIS AND BODYSHELL
101	<p>Modifications autorisées</p> <ul style="list-style-type: none"> • Supports soudés pour le passage ou la fixation de canalisations ou de faisceaux de câbles. • Supports pour la fixation d'accessoires supplémentaires peuvent être installés ou soudés sur la carrosserie. 	<p>Permitted modifications</p> <ul style="list-style-type: none"> • Welded brackets for passing or fixing lines or wiring looms. • Supports for fixing additional accessories may be fixed or welded on the bodyshell.
102	<p>Réparations et renforts</p> <p><u>Les réparations et les renforts des parties suspendues du châssis et de la carrosserie par ajout de pièces et/ou de matériau sont autorisés dans les conditions suivantes :</u></p> <p>La forme de la pièce/du matériau de renfort doit épouser la surface de la pièce à renforcer en conservant une forme similaire, et avoir l'épaisseur maximale suivante mesurée à partir de la surface de la pièce d'origine :</p> <ul style="list-style-type: none"> • 4 mm pour les renforts en acier ; • 12 mm pour les renforts en alliage d'aluminium. <p>Pour les éléments de carrosserie, la pièce/le matériau de renfort doit se trouver sur la partie non visible de l'extérieur.</p> <p>Les nervures de rigidification sont autorisées sans entraîner la création de corps creux.</p> <p>La pièce/le matériau de renfort ne peut assurer d'autre fonction que celle de renfort.</p> <p>Pour les châssis en matériau composite, les réparations et les renforts doivent être effectués par le constructeur de la voiture.</p> <p>A l'exception des surfaces extérieures (carrosserie), les ouvertures du châssis peuvent être fermées à condition qu'il soit possible d'enlever le cache sans utiliser d'outils.</p> <p>Les feuilles d'aluminium collées d'une épaisseur inférieure à un millimètre sont autorisées à condition que chacune d'entre elles ne ferme pas plus d'une ouverture.</p>	<p>Repairs and reinforcements</p> <p><u>Repairing and strengthening of the suspended parts of the chassis and bodywork through the addition of parts and/or material is allowed under the following conditions:</u></p> <p>The shape of the reinforcing part/material must follow the surface of the part to be reinforced, having a shape similar to it and the following maximum thickness measured from the surface of the original part :</p> <ul style="list-style-type: none"> • 4 mm for steel reinforcing parts; • 12 mm for aluminium alloy reinforcing parts. <p>For bodywork parts, the reinforcing part/material must be on the area not visible from the outside.</p> <p>Stiffening ribs are allowed without resulting in the creation of hollow sections.</p> <p>The reinforcing part/material must not have any other function than that of reinforcement.</p> <p>For composite chassis, repairs and reinforcements must be carried out by the car manufacturer.</p> <p>Except for exterior surfaces (bodywork), chassis openings may be closed as long as it is possible to remove the cover without using tools.</p> <p>Glued aluminium sheets with a thickness of less than one millimetre are allowed as long as each of them does not close more than one opening.</p>
103	<p>Des plaques de matériau isolant peuvent être montées contre le châssis afin de protéger les passagers et les structures du feu et de la transmission de la chaleur.</p>	<p>Insulating material may be added to the chassis to protect the passengers and structures from fire and heat transmission.</p>
104	<p>Cloison et plancher</p> <p>Les voitures doivent être équipées de cloisons étanches aux liquides, aux flammes et aux gaz, entre le pilote et le moteur d'une part et entre le pilote et le réservoir de carburant d'autre part, afin d'éviter le passage des flammes depuis le compartiment moteur vers l'habitacle.</p> <p>Les trous dans les cloisons doivent être aussi petits que possible, permettant uniquement le passage des commandes, des câbles, et des composants de l'armature de sécurité, et doivent être complètement scellés.</p>	<p>Bulkhead and floor</p> <p>The cars must be equipped with liquid-proof, flameproof and gas-proof firewalls, between the driver and the engine on the one hand and between the driver and the fuel tank on the other hand, to prevent the passage of flames from the engine compartment to the cockpit.</p> <p>Any hole in the firewalls must be as small as possible, allowing only the passage of controls, wires, and safety cage members, and must be completely sealed.</p>
Art. 200	POIDS ET DIMENSIONS	WEIGHT AND DIMENSIONS
201	<p>Poids minimum</p> <p>C'est le poids réel de la voiture vide dans les conditions d'homologation de base.</p> <p>L'équipement de sécurité obligatoire est inclus dans le poids minimum.</p> <p>Tous les réservoirs de liquide (lubrification, refroidissement, freinage, chauffage le cas échéant) doivent être au niveau normal prévu par le constructeur, à l'exception des réservoirs de liquide de lave-glace et de carburant, qui doivent être vides.</p> <p>Le lest, les accessoires (radio, etc.) et les composants figurant dans les extensions de la Variante Option ne sont pas inclus.</p> <p>Le pilote et son équipement ne sont pas inclus.</p>	<p>Minimum weight</p> <p>Is the real weight of the empty car under the basic homologation conditions.</p> <p>The compulsory safety equipment is included in the minimum weight.</p> <p>All the liquid tanks (lubrication, cooling, braking, heating where applicable) must be at the normal level foreseen by the manufacturer, with the exception of the windscreen washer and fuel tanks, which must be empty.</p> <p>The ballast, accessories (radio etc.) and components featuring in the Option Variant extensions are not included.</p> <p>The driver and his equipment are not included.</p>

202	<p>Poids BoP minimum de la voiture</p> <p>Afin de maintenir l'équilibre des performances entre les voitures, le Comité GT de la FIA se réserve le droit de modifier le poids minimum de toute voiture.</p> <p>Les Variantes Option et l'équipement de l'habitacle (à l'exclusion de l'équipement du pilote) peuvent être utilisés pour compenser le lest afin d'atteindre le poids BoP.</p>	<p>Minimum BoP car weight</p> <p>The FIA GT Committee reserves the right to adjust the minimum weight of any car in order to maintain the balance of performance between the cars.</p> <p>Option Variants and cockpit equipment (driver equipment excluded) may be used to compensate the ballast to reach the BoP weight.</p>
203	<p>Lest</p> <p>Le système de fixation doit permettre le plombage du lest par les Commissaires Techniques et doit être conçu de telle façon que des outils soient nécessaires pour le démonter.</p> <p>Tout système de lest mobile quand le véhicule se déplace est interdit.</p> <p>Voitures et EVO homologuées avant le 01.01.2022</p> <p>Le lest doit être fixé dans l'habitacle à l'emplacement du passager et conformément aux prescriptions de l'Article 253-16 pour ce qui concerne les dimensions et les caractéristiques des fixations.</p> <p>Voitures homologuées à partir du 01.01.2022</p> <p>Le lest doit être placé dans le boîtier de lest homologué.</p>	<p>Ballast</p> <p>The securing system must allow seals to be affixed to the ballast by the scrutineers and must be designed such that tools are required for its removal.</p> <p>Any movable ballast system when the car is in motion is forbidden.</p> <p>Cars and EVO homologated before 01.01.2022</p> <p>Ballast must be secured in the cockpit in the passenger's location and according to the specifications of Article 253-16 concerning the dimensions and characteristics of the fixations.</p> <p>Cars homologated as from 01.01.2022</p> <p>The ballast must be located in the homologated ballast housing.</p>
204	<p>Lest handicap</p> <p><u>Le lest handicap doit, en plus des exigences de l'Article 203, respecter les points suivants :</u></p> <ul style="list-style-type: none"> • Il doit être constitué de plaques métalliques superposables conformes au Dessin n°257A-1 ; • Les plaques doivent être solidement fixées à l'intérieur d'un logement par l'intermédiaire de 5 vis M12. Le logement doit comporter un couvercle transparent. 	<p>Handicap Ballast</p> <p><u>The handicap ballast must, in addition to the requirements of Article 203, comply with the following points :</u></p> <ul style="list-style-type: none"> • It must be made from stacking metallic plates according to Drawing n°257A-1; • The plates must be firmly attached inside a housing by means of 5 M12 screws. The housing must have a transparent cover.



Dessin / Drawing 257A-1

205	<p>Adjonctions pendant la course</p> <p>L'adjonction à la voiture pendant la course de quelque matériau solide que ce soit, ou le remplacement pendant la course de toute partie de la voiture par une partie plus lourde, sont interdits.</p>	<p>Adding during the race</p> <p>The adding to the car during the race of any solid material whatsoever, and the replacement during the race of any part of the car with another which is materially heavier, are forbidden.</p>
206	<p>Liquides</p> <p>Le poids peut être contrôlé à tout moment de la compétition avec la quantité de liquides restant dans les réservoirs, excepté après la séance de qualification et la course, la voiture pouvant alors être vidée de tout son carburant avant d'être pesée.</p>	<p>Liquids</p> <p>The weight may be checked at any time during the competition with the quantity of liquids remaining in the tanks, except after the qualifying session and the race when the car may be emptied of all the fuel before weighing.</p>
207	<p>Hauteur de caisse</p> <p>Pour le contrôle de la hauteur de caisse, la pression des pneumatiques ne peut être inférieure à 1.5 bar.</p>	<p>Ride height</p> <p>For the checking of the ride height, the pressure of the tyres must not be less than 1.5 bars.</p>

Art. 300	<p>MOTEUR</p> <p>Une protection thermique visant à préserver les propriétés des matériaux des composants du moteur et des auxiliaires à l'intérieur du compartiment moteur n'est autorisée que si elle est dûment détaillée dans la fiche d'homologation.</p>	<p>ENGINE</p> <p>Heat shielding to preserve the material properties of the engine components and auxiliaries inside the engine compartment is permitted only if duly detailed in the homologation form.</p>
-----------------	--	--

308	<p>Joints</p> <p>Définitions : Article 251-2.3.10 de l'Annexe J Les joints statiques et dynamiques sont libres, excepté le joint de culasse qui doit être homologué (Article 257A-2.2).</p>	<p>Seals</p> <p>Definitions: Article 251-2.3.10 of the Appendix J Static and dynamic seals are free, except the cylinder head gasket which must be homologated (Article 257A-2.2).</p>
313	<p>Système d'admission</p>	<p>Intake system</p>
313.1	<p>Le système d'admission est défini par l'ensemble de composants situés entre le(s) filtre(s) à air ou la (les) bride(s) et les orifices d'admission de la (des) culasse(s). <u>Moteurs suralimentés sans bride(s) :</u> Le système d'admission est défini par l'ensemble de composants situés entre l'entrée d'air du compresseur et les orifices d'admission de la (des) culasse(s).</p>	<p>The intake system is defined by the assembly of components situated between the air filter(s) or the restrictor(s) and the intake ports on the cylinder head(s). <u>Supercharged engines without restrictors :</u> The intake system is defined by the assembly of components situated between the air inlet of the compressor and the intake ports on the cylinder head(s).</p>
313.2	<p>Filtre à air</p> <p>L'utilisation du filtre à air est obligatoire. Tout l'air admis dans le moteur doit passer par ce filtre à air.</p> <p>Voitures et EVO homologuées à partir du 01.01.2022 : L'utilisation du filtre à air homologué est obligatoire.</p>	<p>Air Filter</p> <p>The use of the air filter is compulsory. All the air admitted to the engine must pass through this air filter.</p> <p>Cars and EVO homologated as from 01.01.2022: The use of the homologated air filter is compulsory.</p>
313.3	<p>Brides à air (moteurs atmosphériques uniquement)</p> <p>Tout l'air alimentant le moteur doit passer par les brides à air, et aucune canalisation contenant de l'air ne doit pénétrer dans ou sortir du système d'admission. L'obturation des brides doit entraîner l'arrêt immédiat du moteur (il doit être possible de positionner directement un bouchon dans les brides).</p> <p>Cette vérification doit être effectuée à un régime moteur ralenti.</p> <p>La dépression mesurée dans la boîte à air au moment de l'arrêt du moteur (régime moteur = 0) doit être au moins:</p> <ul style="list-style-type: none"> - égale à la pression atmosphérique de l'endroit où le test est effectué – 150 millibar pendant la première demi-seconde ; - égale à la pression atmosphérique de l'endroit où le test est effectué – 100 millibar pendant la deuxième demi-seconde ; - égale à la pression atmosphérique de l'endroit où le test est effectué – 50 millibar pendant la troisième demi-seconde. 	<p>Air restrictors (normally aspirated engines only)</p> <p>All the air feeding the engine must pass through the air restrictors, and no pipe containing air is permitted to enter or to exit from the intake system. Sealing the restrictors must cause the engine to stop immediately (it must be possible to place a plug directly inside the restrictors).</p> <p>This check must be carried out at an engine idle speed.</p> <p>The depression measured in the air box when the engine stop (engine rev= 0) must be:</p> <ul style="list-style-type: none"> - equal to the atmospheric pressure at the place where the test is carried out – 150 millibar during the first half second; - equal to the atmospheric pressure at the place where the test is carried out – 100 millibar during the second half second; - equal to the atmospheric pressure at the place where the test is carried out – 50 millibar during the third half second.
314	<p>Echappement</p> <p>Le bruit généré par la voiture ne doit pas dépasser 110 dB (A) à 3800 tr/min, ou aux trois quarts du régime maximum si cette valeur est inférieure. Cette mesure est effectuée à une distance de 0.5 m et à un angle de 45° par rapport au point de sortie de l'échappement. Toutes les mesures prises pour garantir que les limites maximales de bruit ne sont pas dépassées doivent être de nature permanente, et ne pas être annulées par la pression des gaz d'échappement. Aucune protection thermique en contact direct ou indirect avec l'échappement pour l'isolation thermique de l'échappement n'est autorisée sauf si spécifiquement homologuée. Les écrans thermiques installés pour protéger les auxiliaires de la chaleur de l'échappement peuvent avoir leurs fixations sur le collecteur ou le tuyau d'échappement, à condition qu'ils ne soient pas en contact direct avec la surface de l'échappement.</p> <p>Une protection thermique peut être ajoutée à la carrosserie autour de la sortie de la tuyère d'échappement. La protection doit épouser la surface de la carrosserie, sans créer de creux, elle ne doit pas dépasser 150 mm de la sortie du tuyau d'échappement et ne peut être supérieure à 15 dixièmes de millimètre. Exclusivement pour les voitures avec échappement latéral, la protection peut s'étendre vers l'arrière jusqu'à 370 mm de la sortie du tuyau d'échappement.</p>	<p>Exhaust</p> <p>The noise generated by the car must not exceed 110 dB (A) at 3800 rpm, or at three-quarter maximum revs if this is less.</p> <p>This measurement is taken at a distance of 0.5 m and at a 45 degree angle to the point of exit of the exhaust. All measures taken to ensure that the maximum noise limits are not exceeded must be permanent in nature, and must not be cancelled out by the exhaust gas pressure. No heat shielding in direct or indirect contact with the exhaust for exhaust thermal insulation purposes is allowed unless specifically homologated. Heat screens fitted for protecting ancillaries from exhaust heat may have their mountings on the exhaust manifold or pipe, provided that the screens are not in direct contact with the exhaust surface.</p> <p>A thermal protection may be added to the bodywork around the exit of the exhaust tailpipe. The protection must match the surface of the bodywork, without creating hollow sections, it must not extend beyond 150 mm from the tailpipe exit and cannot be thicker than 15 tenths of a millimetre. Exclusively for cars with side exhaust, the protection may extend rearwards up to 370 mm from the tailpipe outlet.</p>
316	<p>Système de contrôle du moteur</p> <p>Seul le capteur et l'actuateur homologués doivent être utilisés.</p>	<p>Engine control system</p> <p>Only the sensor and actuator homologated must be used.</p>

317	<p>Système de lubrification</p> <p>Les conduites de lubrification extérieures au bloc moteur et accessoires doivent être conformes à l'Article 253-3. L'utilisation d'une huile moteur d'un grade identique au grade homologué est obligatoire.</p> <p>Un système de remplissage rapide d'huile moteur peut être utilisé et doit être monté sur le réservoir aux positions homologuées.</p> <p>Pour l'installation du raccord rapide du système de remplissage rapide d'huile moteur, un trou de 40 mm de diamètre maximum peut être ajouté sur la carrosserie. L'espace entre le raccord rapide et la carrosserie doit être obturé. Lorsque le système de remplissage rapide de liquide de refroidissement du moteur n'est pas utilisé, le trou doit être fermé en suivant le profil original de la carrosserie.</p>	<p>Lubrication system</p> <p>The lubrication lines external to the engine block and their accessories must comply with Article 253-3.</p> <p>The use of an engine oil with a grade identical to the homologated grade is compulsory.</p> <p>A quick engine oil filling system may be used, and must be fitted on the tank in the homologated positions.</p> <p>For the purpose of installing the quick connector for the quick engine oil filling system, a hole of max. 40 mm diameter may be added on the bodywork. The space between the quick connector and the bodywork must be sealed. When the quick engine coolant filling system is not used, the hole must be closed following the original profile of the bodywork.</p>
317.1	<p>Récupérateur d'huile</p> <p>Si le système de lubrification comprend une mise à l'air libre, celui-ci doit déboucher dans un récupérateur d'une capacité d'au moins 3 litres équipé d'une jauge de niveau visible.</p>	<p>Catch tank</p> <p>If the lubrication system includes an open type sump breather, this must vent into a catch tank with a minimum capacity of 3 litre fitted with a visible level gauge.</p>
318	<p>Système de refroidissement</p> <p>Les conduites de liquide de refroidissement extérieures au bloc moteur, leurs accessoires et les protections thermiques sont libres. Un capteur de niveau de liquide de refroidissement et un système de remplissage rapide de liquide de refroidissement du moteur peuvent être utilisés. Ils doivent être montés sur le réservoir aux positions homologuées.</p> <p>Pour l'installation du raccord rapide du système de remplissage rapide de liquide de refroidissement du moteur, un trou de 40 mm de diamètre maximum peut être ajouté sur la carrosserie. L'espace entre le raccord rapide et la carrosserie doit être obturé. Lorsque le système de remplissage rapide de liquide de refroidissement du moteur n'est pas utilisé, le trou doit être fermé en suivant le profil original de la carrosserie.</p> <p>L'utilisation du thermostat homologué n'est pas obligatoire.</p>	<p>Cooling system</p> <p>The cooling liquid lines external to the engine block, their accessories and heat shielding are free.</p> <p>A coolant level sensor and a quick engine coolant filling system may be used. They must be fitted on the tank in the homologated positions.</p> <p>For the purpose of installing the quick connector for the quick engine coolant filling system, a hole of max. 40 mm diameter may be added on the bodywork. The space between the quick connector and the bodywork must be sealed. When the quick engine coolant filling system is not used, the hole must be closed following the original profile of the bodywork.</p> <p>The use of the homologated thermostat is not compulsory.</p>
319	<p>Fiche de données publique</p> <p>La fiche de données est homologuée.</p>	<p>Public data sheet</p> <p>The data sheet is homologated.</p>

Art. 400	SYSTEME DE CARBURANT, RAVITAILLEMENT	FUEL SYSTEM, REFUELLING
400.1	<p>Ravitaillement pendant la course</p>	<p>Refuelling during the race</p>
400.1.a	<p>Pendant toute la durée de la compétition, la voiture ne peut être ravitaillée en carburant que par gravité d'une hauteur maximum de 2 mètres au-dessus du niveau de la piste à l'endroit du ravitaillement.</p>	<p>Throughout the competition the car may only be refuelled by gravity, with a maximum height of 2 metres above the track where the refuelling takes place.</p>
400.1.b	<p>Pendant la course, un seul réservoir d'approvisionnement autonome, conforme au Dessin 252-7, doit être utilisé par voiture. Ce réservoir doit être de forme intérieure cylindrique simple et ne comporter aucune pièce interne additionnelle. La pressurisation de ce réservoir est interdite.</p> <p><u>Pour des raisons de sécurité, ce réservoir doit être fixé par l'intermédiaire d'une tour sur un chariot ayant les caractéristiques suivantes :</u></p> <ul style="list-style-type: none"> • Tous les composants de la tour doivent être assemblés mécaniquement sans degré de liberté par rapport au chariot. • L'embase du chariot doit avoir une surface au sol minimum de 2 m² et doit être constituée d'un caisson monté sur 4 roulettes auto-freinées, lesté d'un poids supérieur à celui du réservoir plein de carburant. <p>Un système de pesée de carburant peut être réalisé en introduisant un plateau bascule sous le réservoir, à condition que les caractéristiques ci-dessus soient respectées.</p> <p><u>Un bras support des tuyaux de ravitaillement et des tuyaux d'air peut être fixé sur le chariot :</u></p> <ul style="list-style-type: none"> • Il doit être indépendant du réservoir et de la tour ; • Il est recommandé de prévoir un degré de liberté de ce bras par rapport au chariot (rotation suivant un axe vertical) ; • Sa longueur ne doit pas dépasser 4 m et il doit permettre un passage libre d'une hauteur de 2 m sur toute sa longueur, accessoires compris ; 	<p>During the race, only one autonomous supply tank complying with Drawing 252-7 must be used per car. This tank must have a simple cylindrical internal shape and must not have any additional internal parts. It must not be pressurised.</p> <p><u>For safety reasons, this tank must be fixed, through a tower, onto a trolley with the following characteristics:</u></p> <ul style="list-style-type: none"> • All the tower components must be mechanically assembled without any degree of freedom in relation to the trolley; • The base of the trolley must have a surface area of at least 2 m² and must be made with a case fitted on 4 self-braking castors, ballasted with a weight greater than that of the tank filled with fuel. <p>A system for weighing the fuel may be applied through placing a weighing plate underneath the tank, provided that the characteristics set out above are respected.</p> <p><u>An arm for supporting the refuelling lines and air hoses may be attached to the trolley:</u></p> <ul style="list-style-type: none"> • It must be independent of both the tank and the tower; • It is recommended that this arm be allowed a degree of freedom in relation to the trolley (rotation following a vertical axis); • It must not exceed 4 m in length and must allow a free passage of a height of 2 m over its entire length, including the accessories;

- Une plaque d'identification portant le numéro de course (recto/verso) de la voiture concurrente doit être fixée à son extrémité.
- An identification plate bearing the race number (recto/verso) of the competing car must be fixed to its end.

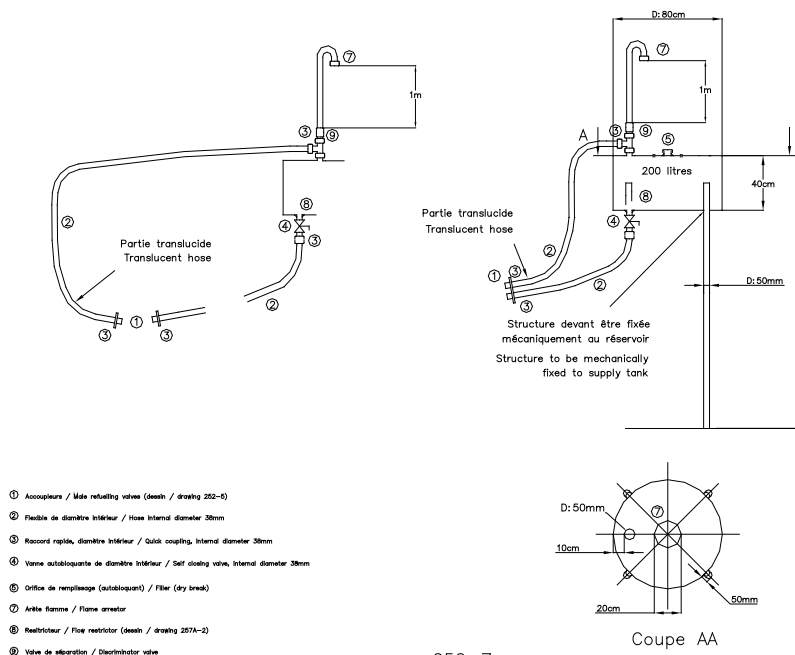
Un orifice de réduction du débit ayant les dimensions suivantes :

- Epaisseur : 2 mm
 - Diamètre intérieur maximum : 33 mm
- doit être placé à la sortie du réservoir d'approvisionnement en carburant (voir Dessin 257A-2).

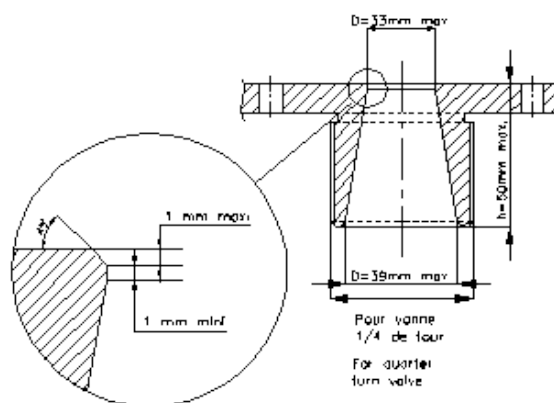
A flow restrictor with the following dimensions:

- Thickness: 2 mm
 - Maximum internal diameter: 33 mm
- must be placed at the exit of the refuelling tank (see Drawing 257A-2).

- 400.1.c Au-dessus du réservoir doit se situer un système de mise à l'air libre agréé par la FIA. Above the tank there must be an air vent system approved by the FIA.
- 400.1.d La conduite de remplissage, d'une longueur minimale de 250 cm (partie flexible uniquement), doit être munie d'un accoupler étanche s'adaptant à l'orifice de remplissage monté sur la voiture. Lors du ravitaillement, la sortie de mise à l'air libre (évent) doit être raccordée au réservoir d'approvisionnement principal à l'aide d'un accoupler approprié de même diamètre. The refuelling pipe, minimum length 250 cm (flexible part only), must be provided with a leak-proof coupling to fit the filler mounted on the car. During refuelling the outlet of the air vent must be connected to the supply tank with an appropriate coupling of the same diameter.
- 400.1.e Avant que le ravitaillement ne commence, la voiture et toutes les parties métalliques du système de ravitaillement, depuis l'accoupler jusqu'au réservoir d'approvisionnement et son support, doivent être connectées électriquement à la terre par un contacteur manuel n'ayant que cette seule fonction. Before refuelling commences, the car and all metal parts of the refuelling system, from the coupling to the supply tank and its rack, must be connected electrically to earth by a manual contactor having no other function.
- 400.1.f Un assistant doit être présent à tout moment pendant le ravitaillement pour assurer la manœuvre d'une vanne d'arrêt quart de tour située en sortie du réservoir d'approvisionnement principal et permettant le contrôle du débit de carburant. Une vanne autobloquante d'un diamètre intérieur de 38 mm doit être fixée sous le réservoir d'approvisionnement selon le Dessin 252-7. A 90° cut-off valve, situated on the outlet of the supply tank and controlling the fuel flow, must be manned at all times during refuelling. A self-closing valve with an internal diameter of 38 mm must be fixed under the supply tank according to Drawing 252-7.
- 400.1.g Tous les flexibles et raccords utilisés du réservoir d'approvisionnement à la voiture et retour doivent avoir un diamètre intérieur maximum conforme au Dessin 252-5 (1.5 ou 2.0 pouces maximum pour la version A). All hoses and fittings from the supply tank to the car and back must have a maximum inside diameter in compliance with Drawing 252-5 (1.5 or 2.0 inches maximum for version A).
- 400.1.h Un niveau visible équipé de vannes d'isolement montées au plus près du réservoir doit être monté sur le réservoir d'approvisionnement. A visible level equipped with isolating valves fitted as close as possible to the tank must be mounted to the tank.
- 400.1.k Le stockage de carburant à bord de la voiture à une température inférieure à la température ambiante de moins de 10 degrés centigrades est interdit. The storing of fuel on board the car at a temperature less than 10°C below the ambient temperature is forbidden. L'utilisation d'un dispositif spécifique, se trouvant ou non à bord de la voiture, pour réduire la température du carburant au-dessous de la température ambiante, est interdite. The use of a specific device, whether on board the car or not, to reduce the temperature of the fuel below the ambient temperature is forbidden.



Dessin / Drawing 252-7



Dessin / Drawing 257A-2

400.2	<p>Canalisations de carburant</p> <p>L'installation est libre à condition que les prescriptions de l'Article 253-3 de l'Annexe J soient respectées. Protection thermique autorisée.</p>	<p>Fuel lines</p> <p>The installation is free provided that the prescriptions of Article 253-3 of Appendix J are respected. Heat shielding permitted.</p>
401	<p>Dispositifs de remplissage et d'évent</p> <p>Voitures homologuées à partir du 01.01.2016</p> <p>Ils peuvent être soit combinés, soit séparés de chaque côté de la voiture. Ils doivent être équipés d'accoupleurs étanches répondant au principe de l'homme mort (sans dispositif de retenue en position ouverte). <u>Dimensions des accoupleurs :</u> Annexe J - Dessin 252.5.A avec diamètre intérieur $D \leq 2"$ ou Dessin 252.5.B. <u>Emplacements :</u> Au-dessus des roues complètes, à l'intérieur de la voie de l'essieu le plus proche, dans des zones où ils ne sont pas vulnérables en cas d'accident. Ils ne doivent pas faire saillie par rapport à la surface de la carrosserie.</p> <p>Voitures homologuées à partir du 01.01.2018</p> <p>Ils doivent être positionnés au moins 300 mm en arrière d'une ligne verticale passant par le point le plus en arrière de la sortie des tuyaux d'échappement (non applicable en cas de sortie arrière) et, en tout cas, afin qu'un déversement éventuel de carburant n'entraîne pas la chute de carburant sur le tuyau d'échappement. Les dispositifs de remplissage peuvent être fixés sur les vitres latérales arrière, à condition d'être isolés de l'habitacle et du compartiment moteur par une cloison pare-feu. Les goulottes de remplissage et d'évent peuvent passer dans l'habitacle au plus près des parois. Leurs conduites doivent être métalliques ou en matériau ignifugeant/résistant aux flammes, et les raccords en matériau identique aux parois du réservoir. Une protection étanche doit les isoler de l'habitacle.</p>	<p>Filling & venting devices</p> <p>Cars homologated as from 01.01.2016</p> <p>They may be either combined or single units fitted on both sides of the car. They must be equipped with leak-proof dry break couplings complying with the dead man principle (without retaining device when in an open position). <u>Coupling dimensions:</u> Appendix J – Drawing 252.5.A with internal diameter $D \leq 2"$ or Drawing 252.5.B. <u>Locations:</u> Above the complete wheels, within the track of the nearest axle, where they are not vulnerable in the event of an accident. They must not protrude beyond the surface of the bodywork.</p> <p>Cars homologated as from 01.01.2018</p> <p>They must be located at least 300 mm rearwards from a vertical line passing by the rearmost point of the exhaust pipe exits (not applicable in case of rear exit) and in any case, so that any fuel spillage does not result in fuel falling onto the exhaust pipe. Filling devices may be installed in the side rear windows, provided that they are separated from the cockpit and the engine compartment by a firewall. The vent and filler spouts may pass through the cockpit as close to the walls as possible. Their pipes must be made from metal or flame-resistant/flame-retardant material, and their connectors from material identical to that used for the walls of the tank. They must be isolated from the cockpit by means of a leak-proof protection.</p>
402	<p>Réservoirs de carburant</p> <p>Une coupure automatique de carburant conforme à l'Article 253-3.3 est obligatoire. Il est recommandé de remplir le réservoir de mousse de sécurité de type MIL-B-83054, SAE-AIR-4170 (MIL-F87260 recommandé en cas de ravitaillement rapide). Tout accessoire intégré aux parois du réservoir (reniflards, entrées, sorties, orifices de remplissage, interconnexions et trappes d'accès) doit être métallique ou en composite et vulcanisé dans le réservoir. Le réservoir doit être contenu dans un caisson ininflammable* et résistant aux liquides qui n'a aucune autre fonction mécanique. Ce caisson doit intégrer une structure déformable** sur toutes ses surfaces, sauf s'il est à l'intérieur de et protégé par la structure principale/du châssis.</p>	<p>Fuel tanks</p> <p>An automatic fuel cut-off in compliance with Article 253-3.3 is compulsory. It is recommended that the tank be filled with MIL-B-83054, SAE-AIR-4170 (MIL-F87260 recommended in case of quick refuelling) type safety foam. Any fuel fitting which is part of the tank walls (air vents, inlets, outlets, tank fillers, inter tank connectors and access openings) must be made of metal or composite and bonded into the fuel tank. The fuel tank must be contained in a flameproof* and liquid-proof housing that has no other mechanical function. This housing must include a crushable structure** on all surfaces, unless positioned within and protected by the main structure/chassis.</p>

Le dessous du caisson peut être constitué par le fond plat à condition de respecter les spécifications de la structure déformable**.

* Ininflammable :

La face extérieure de la pièce doit avoir un niveau d'acceptation V0 conformément à la norme US "UL94" (capacité d'ignifugation).

** Structure déformable :

Construction sandwich de 10 mm d'épaisseur minimum, composée d'une âme (résistance à l'écrasement minimale de 18 N/cm²) et de deux peaux de 1.5 mm d'épaisseur minimum (résistance à la traction minimale de 225 N/mm²).

Matériau composite autorisé.

The bottom part of the housing may be made of the flat bottom, provided that it complies with the specifications of the crushable structure**.

* Flameproof:

The external face of the part must have a V0 level of acceptance respecting the "UL94" US standard (fire-retardance capability).

** Crushable structure:

Sandwich construction with a minimum thickness of 10 mm, made of a core (minimum crushing strength of 18 N/cm²) and of two skins of 1.5 mm minimum thickness (minimum tensile strength of 225 N/mm²).

Composite material authorised.

Art. 500	EQUIPEMENTS ELECTRIQUES	ELECTRICAL EQUIPMENT
501	Essuie-glace Le système est libre mais un essuie-glace en état de marche est obligatoire. Système de lavage : conception libre.	Windscreen wiper The system is free but one windscreen wiper in working order is mandatory. Washing system: free design.
502	Démarrage Un démarreur doit être monté et être en état de fonctionnement à tout moment pendant une compétition. Ce démarreur doit aussi pouvoir être commandé par le pilote normalement assis dans son siège.	Starting A starter must be fitted and be in working order at all times during a competition. The driver must also be able to operate the starter when seated normally.
503	Equipements lumineux	Lighting equipment
503.1	Tout équipement lumineux doit être en état de fonctionnement pendant toute la durée de la compétition. <u>L'équipement lumineux extérieur doit assurer au minimum les fonctions suivantes :</u> Feux de route, indicateurs de direction, feux stop, feu de pluie (voir Article 503.3) et feux de position arrière. Les projecteurs doivent obligatoirement émettre une lumière blanche. Pour les courses se déroulant le jour, les voitures du Groupe GT3 doivent être munies de cache-phares blancs ou transparents. Pour les courses se déroulant la nuit, le pare-chocs avant peut être modifié pour recevoir un maximum de 4 feux de route supplémentaires. Ces modifications ne doivent pas générer d'appui aérodynamique.	All lighting equipment must be in working order throughout the competition. <u>The exterior lighting equipment must ensure at least the following functions:</u> Headlights, direction indicators, stop lights, rain light (see Article 503.3) and rear sidelights. It is compulsory for headlights to produce a white beam. For races run in the daytime, cars from the GT3 Group must be equipped with white or transparent headlight covers. For races run at night, the front bumper may be modified to accommodate a maximum of 4 supplementary headlights. These modifications must not create any aerodynamic downforce.
503.2	Feux de recul et éclairage de la plaque d'immatriculation Les feux de recul doivent être déconnectés ou enlevés. L'éclairage de la plaque d'immatriculation peut être enlevé.	Reversing and registration plate lights The reversing lights must be disconnected or removed. The registration plate lights may be removed.
503.3	Feux de pluie	Rain lights
503.3.a	<u>Cas général :</u> Un feu de pluie approuvé conformément à la norme routière ECE R38 (ou norme d'un autre pays au moins équivalente), ou approuvé par la FIA (Liste Technique n°19) est obligatoire à l'arrière de la voiture et doit être en état de fonctionnement pendant toute la compétition.	<u>General case:</u> One rain light approved according to the ECE R38 road standard (or an equivalent or stricter standard from another country), or approved by the FIA (Technical List n°19) is compulsory at the back of the car and it must be in working order throughout the competition.
503.3.b	<u>Voitures homologuées à partir du 01.01.2015</u> Un feu de pluie conforme à la Norme FIA 8874-2019 est obligatoire à l'arrière de la voiture et doit être en état de fonctionnement pendant toute la compétition.	<u>Cars homologated as from 01.01.2015</u> One rain light in compliance with FIA Standard 8874-2019 is compulsory at the back of the car and it must be in working order throughout the competition.
503.3.c	<u>Il doit :</u> <ul style="list-style-type: none"> • Être utilisé conformément aux Listes Techniques n°19 et n°76 et aux fiches de présentation associées ; • Être orienté vers l'arrière à 90° de l'axe longitudinal de la voiture ; • Être clairement visible de l'arrière ; • Ne pas être monté à plus de 10 cm de l'axe longitudinal de la voiture ; • Se trouver au moins à 35 cm au-dessus du plan de référence ; • Se trouver au moins à 45 cm derrière l'axe des roues arrière, mesurés par rapport à la face de la lentille, parallèlement au plan de référence ; • Pouvoir être allumé par le pilote assis normalement dans la voiture. 	<u>It must be:</u> <ul style="list-style-type: none"> • Used in accordance with Technical Lists n°19 and n°76 and with the related presentation forms; • Directed to the rear at 90° to the longitudinal centreline of the car; • Clearly visible from the rear; • Mounted no more than 10 cm from the longitudinal centreline of the car; • At least 35 cm above the reference plane; • At least 45 cm behind the rear wheel centreline, measured to the face of the lens and parallel to the reference plane; • Able to be switched on by the driver when seated normally in the car.

Les trois mesures étant effectuées à partir du milieu de la surface de la lentille. The three measurements are taken to the centre of area of the lens.

504

Batteries

La marque, la capacité et les câbles de batterie sont libres.
La tension nominale doit être égale ou inférieure à celle de la voiture de série. Tension maximale autorisée : 60V.
Le nombre de batteries prévues par le constructeur doit être maintenu.

Emplacement de la (des) batterie(s) :

La batterie peut être placée à l'intérieur de l'habitacle ou à l'endroit homologué dans l'extension VO.

La batterie doit être de type "sèche" si elle n'est pas dans le compartiment moteur.

Fixations de la batterie :

Elles peuvent être homologuées par le constructeur de la voiture ou réalisées conformément aux prescriptions applicables.

Chaque batterie doit être fixée solidement à la coque et la borne positive doit être protégée.

Dans le cas où la batterie est déplacée par rapport à sa position d'origine, la fixation à la coque doit être constituée d'un siège métallique et de deux étriers métalliques, avec revêtement isolant, fixés par boulons et écrous.

La fixation de ces étriers doit utiliser des boulons métalliques de 10 mm minimum de diamètre et, sous chaque boulon, une contreplaque au-dessous de la tôle de la carrosserie d'au moins 3 mm d'épaisseur et d'au moins 20 cm² de surface.

Batterie humide :

Une batterie humide doit être couverte d'une boîte de plastique étanche possédant sa propre fixation.

Batteries

The make, capacity and cables of the battery are free.
The nominal voltage must be the same as or lower than that of the standard production car. Maximum permitted voltage: 60V.
The number of batteries laid down by the manufacturer must be retained.

Location of the battery(ies):

The battery may be located inside the cockpit or in the location homologated in the VO extension.

The battery must be of the dry type if it is not in the engine compartment.

Battery fixings:

They may be homologated by the car manufacturer or made in compliance with the underlying provisions.

Each battery must be securely fixed to the bodyshell and the positive terminal must be protected.

Should the battery be moved from its original position, the attachment to the bodyshell must consist of a metal seat and two metal clamps, with an insulating covering, fixed by bolts and nuts.

For attaching these clamps, metallic bolts with a diameter of at least 10 mm must be used, and under each bolt, a counterplate at least 3 mm thick and with a surface of at least 20 cm² beneath the metal of the bodywork.

Wet battery:

A wet battery must be covered by a leak-proof plastic box, attached independently of the battery.

505

Assistance au pilotage

Tout système de contrôle électronique de stabilité est interdit.
Seuls les systèmes de contrôle de motricité gérant la puissance du moteur sont autorisés.

Le contrôle d'autres dispositifs est interdit, sauf homologation spécifique.

Driving aids

Any electronic stability control system is forbidden.
Only traction control systems managing the engine output are permitted.

The control of other devices is forbidden unless specifically homologated.

506

Télémetrie

L'utilisation de la télémetrie à sens unique (de la voiture au stand) est autorisée.

Telemetry

The use of one-way telemetry (car to pit) is allowed.

507

Capteurs**Voitures homologuées à partir du 01.01.2022**

Seuls les capteurs indiqués dans la fiche d'homologation peuvent être installés dans la voiture pendant les compétitions ; leur marque et leur type sont libres.

Sauf indication contraire sur la fiche d'homologation, leur utilisation est obligatoire.

Les capteurs marqués "Restricted" ne peuvent être installés et utilisés que s'ils font l'objet d'une autorisation mentionnée dans le règlement sportif ou particulier de la compétition ou du championnat.

Sensors**Cars homologated as from 01.01.2022**

Only sensors listed in the homologation form may be installed in the car during competitions; their make and type are free.

Unless otherwise indicated on the homologation form, their use is mandatory.

Sensors marked "Restricted" may only be installed and used if the authorization is mentioned in the relevant sporting or supplementary regulations of the competition or the championship.

Art. 600

TRANSMISSION

Pour des raisons de sécurité, la transmission doit être conçue de telle sorte que si la voiture est immobilisée et le moteur tournant, deux actions simultanées du pilote soient nécessaires pour commencer à déplacer la voiture.

Le même membre ne peut opérer les deux actions.

Si les pieds effectuent les deux actions, l'une doit être en appuyant sur une commande, l'autre en la relâchant.

Pour des raisons de sécurité, la transmission doit être conçue de telle sorte que si la voiture est immobilisée et le moteur arrêté, il doit être possible de la pousser ou de la tirer.

Les interrupteurs de déconnexion de la transmission doivent être conformes à l'Article 1350 ci-dessous.

TRANSMISSION

For safety reasons, the transmission must be designed in such a way that if the car is stopped and the engine is running, two simultaneous actions are required from the driver to start moving the car.

The same limb cannot operate the two actions.

If the feet perform both actions, one must be by pressing a command, the other by releasing it.

For safety reasons, the transmission must be designed in such a way that if the car is stopped and the engine is stalled, it is possible to push or tow it.

Transmission disconnecting switches must be as per Article 1350 below.

601	Boîte de vitesses	Gearbox
601.1	Marche arrière Toutes les voitures doivent comporter une marche arrière qui puisse à tout moment de la compétition être sélectionnée lorsque le moteur est en marche et être utilisée par le pilote assis normalement.	Reverse gear All cars must have a reverse gear which, at any time during the competition, can be selected while the engine is running and be used by the driver when seated normally.
601.2	Lubrification et refroidissement de l'huile Conduit de refroidissement : conception libre. Ventilateurs pour refroidisseur d'huile autorisés. Les conduites de lubrification externes à la boîte de vitesses et à ses accessoires doivent être conformes à l'Article 253-3.	Lubrication and oil cooling Cooling duct: free design. Fans for oil cooler permitted. The lubrication lines external to the gearbox and its accessories must comply with Article 253-3.
602	Système de commande de la boîte de vitesses Les palettes de commande sont de conception libre.	Gearbox control system The control paddles are of free design.
603	Circuit hydraulique et réservoirs Les réservoirs de liquide de frein et d'embrayage peuvent être fixés dans l'habitacle, à condition qu'ils soient solidement fixés et recouverts d'une protection.	Hydraulic circuits and tanks Clutch fluid tanks : free design; may be fixed inside the cockpit, on condition that they are securely fastened and protected.
604	Différentiel Système de précharge mécanique ajustable autorisé à l'aide d'outils et à l'arrêt. Les commandes à distance sont interdites. La position des rampes d'entraînement et de roue libre peut être inversée. Conduit de refroidissement : conception libre. Ventilateurs du refroidisseur d'huile autorisés. Les conduites de lubrification externes au différentiel doivent être conformes à l'Article 253-3.	Differential Adjustable mechanical preload system allowed by tools and in a stationary position. Remote controls forbidden. The position of coast and drive ramps may be inverted. Cooling duct: free design. Fans of oil cooler permitted. The lubrication lines external to the differential must comply with Article 253-3.
605	Arbre de transmission longitudinal Seul le refroidissement par canalisation de l'air ambiant vers l'arbre de transmission longitudinal et ses joints est autorisé.	Longitudinal drive shaft Only cooling by channelling ambient air to the longitudinal drive shaft and its joints is permitted.
606	Arbres de transmission transversaux Seul le refroidissement par canalisation de l'air ambiant vers les arbres de transmission transversaux et ses joints est autorisé.	Transversal drive shaft Only cooling by channelling ambient air to the transversal drive shafts and its joints is permitted.
Art. 700	ESSIEUX, SUSPENSION ET DIRECTION	AXLES, SUSPENSION AND STEERING
701	Général La suspension peut être ajustée uniquement lorsque la voiture est à l'arrêt et par intervention mécanique directe. Aucun ajustement de la suspension depuis l'habitacle n'est autorisé. L'utilisation de cales, bagues ou rondelles est autorisée pour ajuster la géométrie de l'essieu (matériau rigide non élastique).	General Suspension may only be adjusted when the car is stationary and through direct mechanical intervention. No adjustment of the suspension from the cockpit is allowed. The use of shims, bushings, or washers is allowed for adjusting the axle geometry. (made of rigid non-elastic material).
702	Pièces de l'essieu avant Roulement de roue libre. Carénage des bras de suspension interdit.	Front axle parts Wheel bearing free. Fairing for suspension arms forbidden.
703	Pièces de l'essieu arrière Roulement de roue libre. Carénage des bras de suspension interdit.	Rear axle parts Wheel bearing free. Fairing for suspension arms forbidden.
704	Amortisseurs Les amortisseurs pilotés sont interdits. Les amortisseurs à inertie sont interdits. Toute connexion entre amortisseurs est interdite. Butée et loi d'amortissement : conception libre.	Shock absorbers Controlled shock absorbers are forbidden. Inertial shock absorbers are forbidden. Any connection between shock absorbers is forbidden. Bump stop and damping law: free design.
704.1	Ressorts Conception libre, flexibilité variable interdite. Le matériau doit être de l'acier. Un ressort de compensation (auxiliaire) peut être ajouté en série au ressort principal.	Springs Free design, variable flexibility forbidden. Material must be steel. One compensation (helper) spring may be added in series to the main spring.

704.2	Sièges des ressorts Conception libre.	Spring seats Free design.
705	Barres anti-roulis Le réglage depuis l'habitacle est interdit. Les barres anti-roulis ne doivent en aucun cas être reliées entre elles. Le réglage des couteaux lorsque la voiture est en mouvement est interdit.	Anti-roll bars Adjustment from the cockpit is forbidden. Under no circumstances may the anti-roll bars be connected to one another. The adjustment of the blades when the car is in motion is forbidden.
706	Direction Le volant doit être équipé d'un système de démontage rapide. Ce mécanisme doit être un moyeu concentrique à l'axe du volant, de couleur jaune et installé sur la colonne de direction derrière le volant. Le déverrouillage doit s'opérer en tirant sur le moyeu suivant l'axe du volant. <u>Colonne :</u> Système de réglage autorisé ; le dispositif antivol (blocage de direction) doit être rendu inopérant ou retiré.	Steering The steering wheel must be fitted with a quick release system. This mechanism must consist of a flange concentric to the steering wheel axis, coloured yellow and installed on the steering column behind the steering wheel. The release must be operated by pulling the flange along the steering wheel axis. <u>Column:</u> Adjusting system authorised; the anti-theft device (steering lock) must be rendered inoperative or removed.
707	Assistance de direction Lorsqu'elle est installée dans l'habitacle, l'unité hydraulique doit être complètement protégée par un boîtier étanche, ignifuge et rigide.	Power steering When fitted in the cockpit, the hydraulic unit must be completely protected by a leak-proof, fireproof and rigid box.

Art. 800	FREINS	BRAKES
-----------------	---------------	---------------

802	Circuits hydrauliques et réservoirs <u>Réservoirs de liquide de frein :</u> • conception libre ; • peuvent être fixés dans l'habitacle, à condition qu'ils soient solidement fixés et recouverts d'une protection. Les canalisations de freins doivent être conformes à l'Article 253-3.	Hydraulic circuits and tanks <u>Brake fluid tanks:</u> • free design; • may be fixed inside the cockpit, on condition that they are securely fastened and protected. Brake lines must comply with Article 253-3.
807	Refroidissement Seul le refroidissement par canalisation de l'air ambiant vers les freins est autorisé. Aucun dispositif autre qu'une simple canalisation n'est autorisé. Les canalisations et tuyaux sont libres en aval des prises d'air sur la carrosserie homologuée, dans le respect du présent règlement. <u>Refroidissement du disque de frein :</u> Les conduites doivent canaliser l'air vers la face intérieure du disque de frein uniquement et ne doivent pas être plus grandes que le diamètre du disque. <u>Refroidissement de l'étrier de frein :</u> Les conduites peuvent envelopper l'étrier de frein jusqu'à un maximum de 20 mm. L'installation des canalisations doit se faire sans modification des composants homologués.	Cooling Only cooling by channelling ambient air to the brakes is permitted. No device other than a simple duct is permitted. Ducts and hoses are free downstream of the air inlets on the homologated bodywork, in compliance with the present regulations. <u>Brake disc cooling:</u> Ducts must channel air towards the inner face of the brake disc only and must not be bigger than the disc diameter. <u>Brake calliper cooling:</u> Ducts may wrap the calliper up to a maximum of 20 mm around it. Installation of ducts must be made without modifying the homologated components.

Art. 900	ROUES ET PNEUMATIQUES	WHEELS AND TYRES
-----------------	------------------------------	-------------------------

901	Dimensions Roues complètes d'une largeur maximale de 14" et d'un diamètre maximum de 28". Les mesures sont prises horizontalement à la hauteur de l'axe d'essieu.	Dimensions Complete wheels max 14" wide and 28" in diameter. Measurements are taken horizontally at axle centreline height.
903	Soupapes de surpression Les soupapes de surpression sont interdites sur les roues.	Pressure control valves Pressure control valves on the wheels are forbidden.
904	Capteurs Des capteurs pour mesurer la pression et la température des pneumatiques lorsque la voiture se déplace sont fortement recommandés. Si ces capteurs sont utilisés, il doit y avoir au moins un témoin d'alerte pour avertir le pilote d'une probable défaillance.	Sensors Sensors for measuring the pressure and the temperature of the tyres when the car is in motion are strongly recommended. If these sensors are used, there must be at least one warning light to notify the driver of a probable failure.

905

Vérin pneumatique

La fonction d'accouplement pour connecter le tuyau d'air sur les vérins pneumatiques doit disposer d'un système qui maintient la voiture sur les vérins pneumatiques lorsque le tuyau d'air est retiré. Le déverrouillage du vérin pneumatique doit être effectuée manuellement depuis l'extérieur

Air Jack

The coupling function to connect the air hose onto the air jacks must have a system that maintains the car on the air jacks when the air hose is removed.
The release of air jack must be done manually from outboard.

Art. 1000	HABITACLE	COCKPIT
1001	<p>Equipement autorisé dans l'habitacle</p> <p><u>Les seuls éléments pouvant être ajoutés dans l'habitacle sont :</u></p> <ul style="list-style-type: none"> • Equipements et structures de sécurité ; • Trousse d'outillage ; • Siège, instruments et toutes autres commandes nécessaires à la conduite ; • Equipements électriques et électroniques. Il est permis de canaliser de l'air vers les équipements électroniques à condition que les dispositifs de ventilation respectent le présent règlement. • Système de réfrigération du pilote ; • Lest ; • Crics pneumatiques et leurs conduites ; • Batterie ; • Equipement de ventilation du pilote ; • Canalisations hydrauliques des systèmes de freinage et d'embrayage avec raccords verrouillés efficacement ; • Systèmes de communication radio ; • Système de désaltération ; • Eclairage. • Protection thermique sur le châssis. <p><u>Les éléments suivants doivent être enlevés de l'habitacle :</u></p> <ul style="list-style-type: none"> • Le capitonnage et le garnissage du toit ; • Les tapis et le matériau isolant. <p><u>Les éléments suivants peuvent être enlevés de l'habitacle :</u></p> <ul style="list-style-type: none"> • Toutes les garnitures. Cependant, les garnitures de portières peuvent être remplacées par un matériau différent et des panneaux d'embellissement peuvent être ajoutés pour recouvrir les parties visibles à l'intérieur de l'habitacle, à condition qu'ils soient démontables facilement et rapidement ; • Les dispositifs de lève-glaces ; • Les systèmes de verrouillage centralisé ; • Tout système destiné uniquement au confort du pilote ou des passagers ; • Les systèmes de chauffage, de ventilation et de dégivrage d'origine mais une ventilation et un système de dégivrage adéquats doivent être conservés. <p>Aucun des éléments mentionnés ci-dessus ne doit gêner l'évacuation de l'habitacle ni la vision du pilote. Ces équipements doivent être couverts par une protection rigide s'ils comportent des angles vifs pouvant provoquer des blessures. Leurs attaches doivent pouvoir résister à une décélération de 25 g.</p>	<p>Equipment permitted in the cockpit</p> <p><u>The only components which can be added in the cockpit are:</u></p> <ul style="list-style-type: none"> • Safety equipment and structures; • Tool kit; • Seat, instruments and any other controls necessary for driving; • Electronic and electrical equipment. It is permitted to channel air towards the electronic equipment on condition that the ventilation devices comply with the present regulations; • Driver cooling system; • Ballast; • Pneumatic jacks and their pipes; • Battery; • Driver ventilation equipment; • Braking and clutch system hydraulic lines with properly secured connectors; • Radio communication systems; • Drinking system; • Lighting. • Heat shield on the chassis. <p><u>The following must be removed from the cockpit:</u></p> <ul style="list-style-type: none"> • Roof padding and lining; • Carpets and insulating material. <p><u>The following may be removed from the cockpit:</u></p> <ul style="list-style-type: none"> • All trims. However, door trims may be replaced with different material and embellishing panels may be added for covering visible areas in the cockpit, provided that they can be easily and quickly removed; • Window winding mechanisms; • Central locking systems; • Any system fitted solely for the comfort of the driver or passengers. • Original heating, ventilation and demisting systems, but an adequate ventilation and demisting system must be retained. <p>None of the above items may hinder cockpit exit or the driver's visibility. The above components must be covered where necessary by a rigid protective material to minimise injury, and their mountings must be able to withstand 25 g deceleration.</p>
1002	<p>Volant</p> <p>La conception du volant est libre mais la couronne de direction doit être fermée.</p>	<p>Steering wheel</p> <p>The design of the steering wheel is free but the steering crown must be closed.</p>
1003	<p>Temps d'évacuation de l'habitacle</p> <p>Le pilote, assis en position de conduite normale, doit pouvoir sortir de l'habitacle en 7 secondes par la portière côté pilote, et en 9 secondes par la portière côté passager. Pour ces tests, le pilote doit porter tout son équipement normal de conduite, les ceintures de sécurité doivent être attachées, le volant doit être en place dans la position la moins pratique, et les portières doivent être fermées.</p>	<p>Cockpit exit time</p> <p>The driver, seated in his normal driving position, must be able to get out from the cockpit in 7 seconds through the driver's door and in 9 seconds through the passenger's door. For the purposes of these tests, the driver must be wearing all normal driving equipment, the seat belts must be fastened, the steering wheel must be in place in the most inconvenient position, and the doors must be closed.</p>

1004	Essai concernant le retrait du casque	Test for helmet removal
	Le pilote est assis en position de conduite normale à bord de la voiture avec laquelle il est engagé ; il porte un collet cervical à sa taille et son harnais est serré. Un membre du service médical doit alors démontrer que le casque que le pilote portera pendant la course peut être enlevé sans que ce dernier n'ait à plier le cou ou la colonne vertébrale.	With the driver seated in his normal driving position in the car with which he is entered, wearing a cervical collar appropriate to his size and with the seat harness tightened, a member of the medical service must demonstrate that the helmet which the driver will wear in the race can be removed from his head without bending his neck or spinal column.
Art. 1100	CARROSSERIE	BODYWORK
1101	Généralités	Generalities
	Sauf indication contraire sur la fiche d'homologation, tout élément non mobile doit être fixé à l'aide d'outils. Tous les joints entre les éléments de carrosserie dans le voisinage des conduites de ravitaillement doivent être conçus de manière à éviter toute fuite de carburant à l'intérieur du compartiment moteur et de l'habitacle lors des ravitaillements. Le masquage des entrées d'air est autorisé. Les dispositifs de masquage doivent être solidement fixés et ne doivent pas dépasser la surface de la carrosserie ni modifier les pièces homologuées (ruban adhésif autorisé). Les ouvertures sont mesurées à l'extrémité intérieure du rayon de raccordement avec la surface de la carrosserie. Excepté pour les surfaces extérieures de la carrosserie, il est permis d'utiliser une protection thermique pour préserver les propriétés des matériaux des composants.	Unless otherwise stated on the homologation form, any non-movable element must be attached with the use of tools. All bodywork joints in the vicinity of the refuelling connections must be designed in such a way as to prevent any leakage of fuel into the engine compartment and/or cockpit during refuelling. The blanking of air inlets is permitted. Blanking devices must be firmly secured and must neither protrude beyond the surface of the bodywork nor modify the homologated parts (tape permitted). Openings are measured at the inner end of the connecting radius with the bodywork surface. With the exception of exterior bodywork surfaces, heat shielding to preserve the material properties of the components is permitted.
1101.1	Capots de coffre et de moteur	Bonnet and boot lids
	Ils doivent comporter au minimum deux fixations de sécurité clairement indiquées par des flèches rouges (ou de couleur contrastée). Il doit être possible de les enlever ou de les ouvrir sans utiliser d'outils.	They must have at least two safety fasteners, both of which are clearly indicated by red (or contrasting colour) arrows. It must be possible to remove or open them without the use of tools.
1101.2	Installation des vérins pneumatiques	Air jacks installation
	La carrosserie peut être modifiée sur une surface maximum de 100 cm ² pour créer un logement pour le raccord des vérins pneumatiques. Le raccord d'alimentation en air comprimé ne doit pas dépasser la surface de la carrosserie.	The bodywork may be modified over a maximum area of 100 cm ² to create a housing for the air jack connector. The connector for the feeding of compressed air must not protrude beyond the surface of the bodywork.
1102.1	Visibilité des roues	Wheel visibility
	La roue complète au-dessus de la ligne médiane du moyeu ne doit pas être visible vue de dessus et vue de face, les roues étant alignés et telles que la voiture soit positionnée pour aller en ligne droite.	The complete wheel above the hub centreline must not be visible in plan view and when viewed from the front, with the wheels aligned for the car to proceed straight ahead.
1102.2	Portes - Voitures homologuées à partir du 01.01.2016	Doors - Cars homologated as from 01.01.2016
	Les charnières doivent être conçues pour permettre un démontage rapide de la porte complète lorsqu'elle est ouverte.	Hinges must be designed so as to allow the quick release of the entire door when opened.
1103	Pare-brise et fenêtres	Windscreen and windows
1103.1	Pare-brise	Windscreen
	Il est permis d'ajouter des films translucides sur la face extérieure du pare-brise afin de le protéger. Des attaches supplémentaires peuvent être utilisées pour la fixation du pare-brise. Le matériau et l'épaisseur doivent être ceux qui sont homologués.	In order to protect the windscreen, the addition of translucent films on its external face is permitted. Additional fastenings may be used for securing the windscreen. The material and thickness must be those homologated.
1103.2	Fenêtres	Windows
	Le matériau et l'épaisseur doivent être ceux qui sont homologués. <u>Pour les voitures homologuées à partir du 01.01.2016 :</u> Les vitres de portes doivent pouvoir être démontées depuis l'extérieur de l'habitacle au moyen de fixations rapides actionnées par une clé Allen de 4 mm.	The material and thickness must be homologated. <u>For cars homologated as from 01.01.2016 :</u> Door windows must be able to be removed from outside the cockpit by means of quick release fasteners operated by a 4 mm Allen key.
1104	Ventilation de l'habitacle	Cockpit ventilation
	Une découpe d'une surface maximale de 25 cm ² est autorisée dans chaque rétroviseur. <u>Une écope peut être installée sur chaque vitre de porte si elle respecte les points suivants :</u>	A cut-out of a maximum surface of 25 cm ² is authorised in each rear view mirror. <u>A scoop may be fitted to each door window, provided that it complies with the following points :</u>

- Elle ne doit pas dépasser du périmètre de la vitre, elle doit avoir une hauteur maximum de 150 mm et ne doit pas faire saillie de plus de 50 mm par rapport à la surface de la vitre ;
 - Elle doit être réalisée dans le même matériau que la vitre ou en polycarbonate translucide si celle-ci est en verre, et doit pouvoir être obturée par un volet réalisé dans le même matériau ;
 - Elle ne doit pas perturber la rétrovision du pilote.
- Des canalisations d'air alimentées par les écopos sont autorisées à l'intérieur de l'habitacle à condition de ne dégrader ni la visibilité ni la sécurité du pilote.
- Les conduits qui canalisent l'air de refroidissement de l'habitacle doivent être en matériaux ignifugeants (niveau minimum d'acceptation V0 de la norme américaine "UL94").
- Lorsque ces conduits traversent le compartiment moteur, leur surface extérieure doit être protégée pour éviter tout dommage éventuel ou ils doivent être isolés au moyen d'une protection étanche supplémentaire.
- Lorsque ces conduits sont réalisés en plusieurs parties, une double étanchéité parallèle est nécessaire entre deux parties consécutives.
- It must not exceed the perimeter of the window, must have a maximum height of 150 mm and must not protrude more than 50 mm over the window's surface;
 - It must be made from the same material as the window or from translucent polycarbonate if the window is made from glass, and must be able to be closed by a shutter made from the same material as the window;
 - It must not obstruct the driver's rearward view.
- Air ducts fed by the scoops are authorised inside the cockpit on condition that they reduce neither the visibility nor the safety of the driver.
- The ducts channelling the cooling air for the cockpit must be made of fire-retardant materials (minimum level of acceptance V0 of the "UL94" US standard).
- When these ducts pass through the engine compartment, their external surface must be protected to avoid any possible damage or they must be isolated by means of an additional leak-proof protection.
- When these ducts are made in several parts, double parallel sealing is required between two consecutive parts.

Art. 1200	AERODYNAMIQUE	AERODYNAMIC
1200.1	Garde au sol - Voitures et EVO homologuées à partir du 01.01.2022	Ground clearance - Cars and EVO homologated as from 01.01.2022
	Garde au sol minimale avec une pression des pneus égale ou supérieure à 1.5 bar : 50 mm. Tout système, quel que soit son principe de fonctionnement, commandé ou non par le pilote et destiné à modifier la garde au sol lorsque la voiture est à l'arrêt ou en mouvement est interdit.	Minimum ground clearance with a tyre pressure equal to or greater than 1.5 bar: 50 mm. Any system, regardless of the operating principle, controlled or not by the driver and designed to modify the ground clearance when the car is stopped or in motion is forbidden.
1201	Déflecteurs latéraux	Side deflectors
	Les déflecteurs latéraux ne doivent pas dépasser le périmètre du splitter vu d'en haut.	Side deflectors must not protrude beyond the perimeter of the splitter seen from above.
Art. 1300	EQUIPEMENT DE SECURITE	SAFETY EQUIPMENT
1301	Siège	Seat
1301.1	Type de siège	Type of seat
	Le siège du pilote doit être homologué par la FIA et non modifié.	The driver's seat must be homologated by the FIA and not modified.
	Voitures homologuées avant le 01.01.2016	Cars homologated before 01.01.2016
	Le siège doit être conforme à la norme 8855-2021 ou 8862-2009.	The seat must be in compliance with 8855-2021 or 8862-2009 FIA standard.
	Voitures homologuées à partir du 01.01.2016	Cars homologated as from 01.01.2016
	Le siège doit être conforme à la norme FIA 8862-2009.	The seat must be in compliance with 8862-2009 FIA standard.
	Voitures homologuées à partir du 01.01.2019	Cars homologated as from 01.01.2019
	Le siège doit être conforme à la norme FIA 8862-2009 et être homologué avec fixations au niveau du dossier.	The seat must be in compliance with 8862-2009 FIA standard and be homologated with seat-back mountings.
1301.2	Repose-tête, Coussin, Revêtement, Position d'assise	Headrest, Cushion, Cladding, Seating position
	Du matériau absorbant l'énergie et ininflammable doit être situé autour de la tête du pilote.	Energy-absorbing and non-flammable material must be situated around the driver's head.
	Les matériaux des surfaces ou des revêtements des composants ajoutés au siège homologué doivent être ininflammables (ex. essai d'inflammabilité selon la norme ISO 3795 avec une vitesse de combustion inférieure ou égale à 75 mm/min).	The surfaces or cladding materials of components added to the homologated seat must be non-flammable (e.g. flammability test in accordance with ISO standard 3795 with a speed of combustion less than or equal to 75 mm/min).
	Toutes les voitures doivent être équipées d'un repose-tête qui ne puisse pas se déplacer de plus de 50 mm lorsqu'une force de 85 daN dirigée vers l'arrière lui est appliquée.	All cars must be equipped with a headrest which cannot deflect more than 50 mm when a rearward force of 85 daN is applied.
	La surface du repose-tête ne doit pas être inférieure à 400 cm ² ; elle doit être continue et sans parties saillantes.	The headrest surface must not be less than 400 cm ² and must be continuous and without protruding parts.
	Il doit être positionné de manière à être le premier point de contact pour le casque du pilote en cas de choc projetant sa tête en arrière lorsqu'il est assis normalement.	It must be positioned so that it is the first point of contact for the driver's helmet in the event of an impact projecting his head backwards when he is seated normally.
	Voitures homologuées avant le 01.01.2016 et équipées d'un siège conforme à la norme FIA 8855-2021 ou 8862-2009	Cars homologated before 01.01.2016 and fitted with a seat in compliance with 8862-2009 FIA standard

En cas d'utilisation d'un coussin entre le siège homologué et l'occupant, ce coussin doit être d'une épaisseur maximale de 50 mm. Le pilote assis en position de conduite normale, la ligne des yeux doit se situer entre le bord inférieur et le bord supérieur du support latéral de la tête.

La distance latérale entre le casque et le support latéral de la tête (mesurée à 150 mm de la face avant du support latéral de la tête) ne doit pas être supérieure à 40 mm et peut être ajustée au moyen d'une extension de mousse.

Le matériau de l'extension de mousse doit être le même que celui du support de tête du siège concerné.

La fixation de l'extension de mousse doit être approuvée par la FIA.

Voitures homologuées à partir du 01.01.2016

Le pilote assis en position de conduite normale, la ligne des yeux doit se situer entre le bord inférieur et le bord supérieur du support latéral de la tête.

La distance latérale entre le casque et le support latéral de la tête (mesurée à 150 mm de la face avant du support latéral de la tête) ne doit pas être supérieure à 40 mm et peut être ajustée au moyen d'une extension de mousse.

Le matériau de l'extension de mousse doit être le même que celui du support de tête du siège concerné.

La fixation de l'extension de mousse doit être approuvée par la FIA.

Si un insert en mousse est utilisé entre le pilote et le siège homologué, un support latéral minimum à la tête du pilote, aux épaules et au bassin doit être garanti de la façon suivante :

- 230mm min. au support latéral de tête suivant le plan de la tête.
- 180mm min. au support latéral d'épaules du siège suivant le plan de l'épaule.
- 100mm min. de hauteur au support latéral du bassin du siège suivant le plan du bassin et sur une longueur de 200 mm min.

Cette exigence doit être vérifiée en utilisant un gabarit parallélépipède de dimensions X 200 x Y 150 x Z 100 mm.

If there is a cushion between the homologated seat and the occupant, the maximum thickness of this cushion is 50 mm.

With the driver seated in his normal driving position, the eye line must be below the top edge of the side head support and above the bottom edge of the side head support.

The lateral distance between the helmet and the side head support (measured at 150 mm from the forward face of the side head support) must not be greater than 40 mm and may be adjusted by means of additional foam.

The material of the foam extension must be the same as that in the head support of the given seat.

The fixation of the foam extension must be approved by the FIA.

Cars homologated as from 01.01.2016

With the driver seated in his normal driving position, the eye line must be below the top edge of the side head support and above the bottom edge of the side head support.

The lateral distance between the helmet and the side head support (measured at 150 mm from the forward face of the side head support) must not be greater than 40 mm and may be adjusted by means of additional foam.

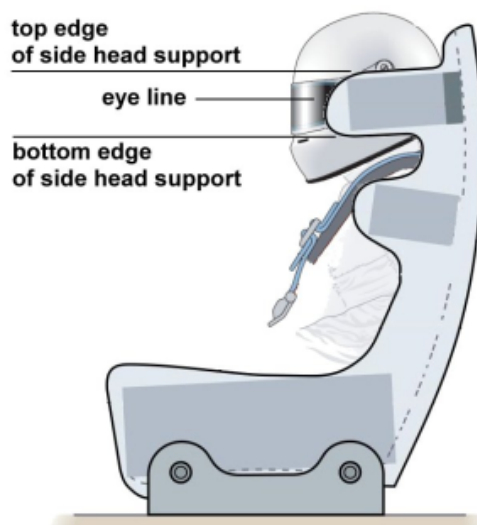
The material of the foam extension must be the same as that in the head support of the given seat.

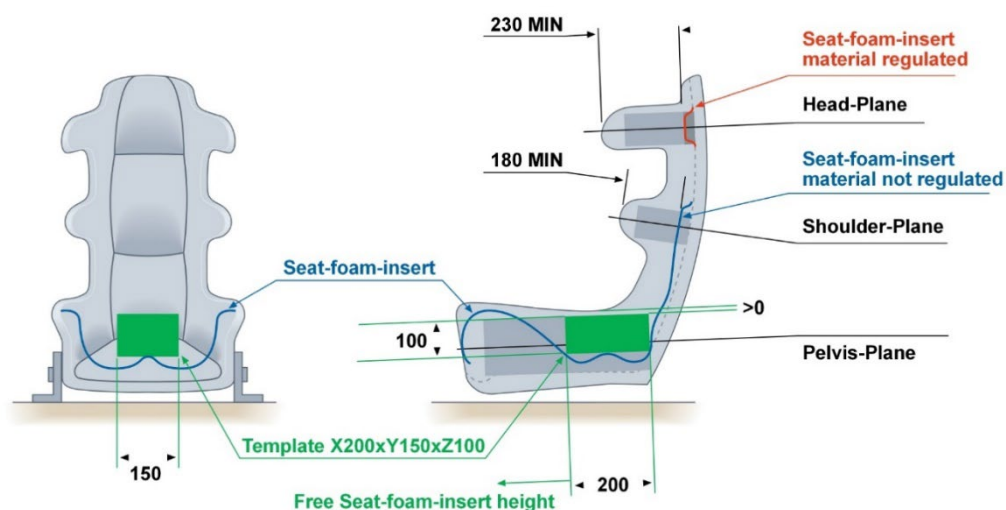
The fixation of the foam extension must be approved by the FIA.

If a foam insert is used between the homologated seat and the driver, minimum lateral support to the driver's head, shoulders and pelvis must be guaranteed as follows:

- 230mm min. at seat-side-head support along the head-plane.
- 180mm min. at seat-side-shoulder support along the shoulder-plane.
- 100mm min. in height at seat-side-pelvis support along the pelvis-plane over a length of 200 mm min.

This requirement must be verified using a parallelepiped template of dimensions X 200 x Y 150 x Z 100 mm.





1301.3 Supports et Ancrages du siège

Voitures homologuées avant le 01.01.2016

Si les fixations ou les supports d'origine du siège sont changés, ceux-ci doivent se conformer aux prescriptions de l'Article 253-16.

Voitures homologuées à partir du 01.01.2016

L'utilisation des supports de siège homologués avec le siège est obligatoire.

Les ancrages du siège doivent être homologués par le constructeur de la voiture.

Le siège et/ou les supports de siège doivent être fixés à ces ancrages à l'aide d'au moins 4 boulons M8 de qualité 10.9 minimum (norme ISO).

L'axe longitudinal du siège ne doit pas être à moins de 270 mm de l'axe longitudinal de la voiture (mesure transversale).

La position du centre du casque doit rester à l'intérieur de la zone définie par le Dessin 257A-3.

Voitures homologuées à partir du 01.01.2019

Prescriptions identiques à celles pour les voitures homologuées à partir du 01.01.2016, le siège doit être monté avec des fixations au niveau du dossier.

Seat Supports and Mountings

Cars homologated before 01.01.2016

If the original attachments or supports of the seat are changed, they must comply with the provisions of Article 253-16.

Cars homologated as from 01.01.2016

The use of the seat brackets (supports) homologated with the seat is compulsory.

The seat mountings must be homologated by the car manufacturer.

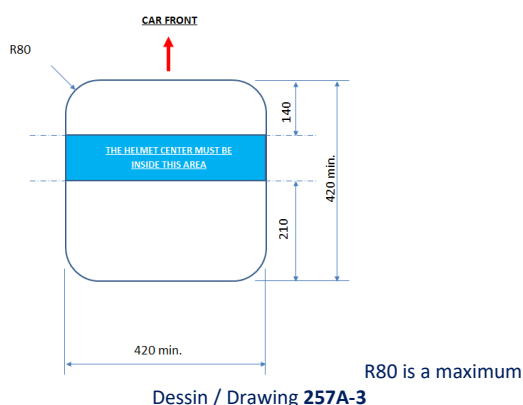
The seat and/or the seat brackets must be mounted on these mounting points by means of at least 4 M8 bolts of at least 10.9 quality (ISO standard).

The seat longitudinal centreline must not be less than 270 mm from the longitudinal centreline of the car (measured transversely).

The position of the helmet centre must remain within the area specified on Drawing 257A-3.

Cars homologated as from 01.01.2019

Prescriptions identical to those for cars homologated as from 01.01.2016, the seat must be mounted with seat-back mountings.



1303 Filets de course

Ils sont obligatoires et doivent être homologués conformément à la norme FIA 8863-2013 (Liste Technique n°48).

Ils doivent être fixés aux points d'ancrages homologués (voir fiche d'homologation de la voiture) et être installés conformément aux spécifications d'installation publiées par la FIA.

Le système de déverrouillage rapide des deux filets doit pouvoir être ouvert par le pilote assis en position de conduite normale avec les ceintures attachées ainsi que par les équipes de secours.

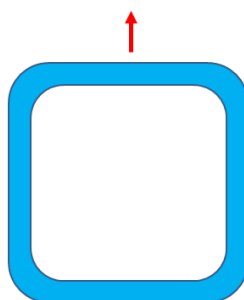
Racing nets

They are compulsory and must be homologated according to FIA 8863-2013 standard (Technical List n°48).

They must be attached to the homologated mounting points (see the homologation form of the car) and must be installed in accordance with the installation specifications published by the FIA.

Quick release systems of both nets must be able to be opened both by the driver when seated in his racing position with tightened seat belts and by rescue crews.

1304	Protection latérale	Side protection
	Un panneau de protection latérale et du matériau absorbant d'énergie sont obligatoires pour les voitures homologuées à partir du 01.01.2019 et doivent être utilisés conformément à la fiche d'homologation.	A side protection panel and energy-absorbing material are compulsory for cars homologated as from 01.01.2019 and must be used in accordance with the homologation form.
1305	Trappe de toit d'accès à l'habitacle - Voitures homologuées à partir du 01.01.2016	Roof hatch for access to the cockpit - Cars homologated as from 01.01.2016
	La trappe et les fixations rapides doivent être celles homologuées. Les fixations rapides doivent être le seul moyen utilisé pour fixer la trappe au panneau de toit. Chaque fixation doit être identifiée par un marquage. Le centre du casque doit rester à l'intérieur de la zone indiquée sur le Dessin 257A-3. Quand la trappe est démontée, seules les garnitures mentionnées à l'Article 257A-1309.1 peuvent faire saillie à l'intérieur de la zone indiquée sur le Dessin 257A-4.	The hatch and quick release fasteners must be those homologated. The quick release fasteners must be the sole means used for securing the hatch to the roof panel. Each fastener must be identified by a marking. The helmet centre must remain within the area specified on Drawing 257A-3. When the hatch is removed, only the padding mentioned in Article 257A-1309.1 may protrude inside the area shown on Drawing 257A-4.



All radii 80 mm max. - Constant 60 mm width strip
Dessin / Drawing 257A-4

1306	Dispositif de levage - Voitures homologuées à partir du 01.01.2016	Lifting device - Cars homologated as from 01.01.2016
	Le dispositif doit être celui homologué. <u>L'accès aux bagues de levage doit être facile et leurs emplacements indiqués comme suit :</u>	The device must be that homologated. <u>Access to the bushes must be easy and their location marked as follows:</u>
	<ul style="list-style-type: none"> • Les 2 bagues doivent être repérées par un cercle de 5 mm d'épaisseur autour de l'ouverture (couleur distinctive et auto-réfléchissante). Dans le cas où les ouvertures ne sont pas visibles de côté, des flèches (couleur distinctive et auto-réfléchissante) doivent être apposées pour les rendre visibles (une par côté). • La surface d'ouverture doit être couverte pour éviter tout risque qu'un débris de piste ne fasse obstacle à l'insertion du pion de levage en cas de besoin. L'adhésif recouvrant l'ouverture doit permettre une insertion correcte et complète du pion sans effort ou doit être aisément retirable par un commissaire équipé de gants. Tout couvercle rigide est interdit. 	<ul style="list-style-type: none"> • The 2 bushes must be marked with a circle 5 mm thick (signal and self-reflecting colour) around the opening. If the openings are not visible from the side, arrows (signal and self-reflecting colour) must be used to make them visible from the side (one per side); • The opening area must be covered to avoid the risk of possible track debris preventing the insertion of the lifting pin in case of need. The covering sticker needs to allow correct and complete insertion of the pin without effort, or needs to be easily peelable by a marshal wearing gloves. Any kind of rigid cover is forbidden.
1308	Boîtier ADR	ADR unit
	<u>Voitures homologuées à partir du 01.01.2016</u>	<u>Cars homologated as from 01.01.2016</u>
	La voiture doit être équipée d'un Enregistreur de Données d'Accident (ADR) homologué par la FIA selon la norme 8872-2018 (TL 88).	The car must be fitted with an Accident Data Recorder (ADR) homologated by the FIA according to the standard 8872-2018 (TL 88).
	L'ADR doit être en état de marche à tout moment. À tout moment, les données enregistrées par le dispositif ADR doivent être mises à la disposition de la FIA ou de l'ASN sur demande. Les droits de propriété sur toutes les données enregistrées par l'ADR sont cédés à la FIA à perpétuité.	The ADR must be in working order at all times. At any time, the recorded data from the ADR device must be made available to the FIA or ASN upon request. The data ownership rights of all data recorded by the ADR are assigned to the FIA in perpetuity.
1308.1	Installation	Installation
	Le boîtier ADR doit être installé dans la position homologuée et conformément aux Spécifications d'Installation pour l'Enregistreur de Données d'Accident (ADR) homologué par la FIA selon la norme 8872-2018. L'ADR doit être connecté par CAN au boîtier de contrôle moteur.	The ADR unit must be installed in the position homologated and in accordance with the Installation Specification for FIA-approved 8872-2018 Accident Data Recorder (ADR). The ADR must be connected by CAN to the engine control unit. Unless differently specified below, the CAN protocol, PIN-out and led scheme must comply with the ADR manufacturer's user manual.

Sauf spécifications contraires ci-dessous, le protocole CAN, le PIN-out et le schéma des voyants doivent être conformes au manuel d'utilisation du fabricant ADR.

Les systèmes applicables du véhicule doivent fournir les entrées spécifiées dans la spécification d'installation FIA pour l'enregistreur de données d'accident (ADR) 8872-2018 approuvé par la FIA et dans le manuel d'utilisation du fabricant ADR.

Il est interdit de connecter une antenne GPS au boîtier ADR.

Si le boîtier ADR comprend un système GPS avec antenne interne, le chipset GPS doit être désactivé.

Le système de fixation du boîtier doit pouvoir résister à une décélération de 25 g.

The relevant systems of the vehicle must provide the inputs specified in the FIA Installation Specification for FIA-approved 8872-2018 accident data recorder (ADR) and ADR manufacturer's user manual.

It is forbidden to connect a GPS antenna to the ADR unit.

If the ADR unit has a GPS system with an integrated antenna, the GPS chipset must be disabled.

The securing system of the unit must be able to withstand a deceleration of 25 g.

1309 Structures de sécurité

Safety structures

1309.1 Armature de sécurité

Safety cage

L'armature de sécurité doit être homologuée ou certifiée par une ASN, ou homologuée par la FIA.

The safety cage must be homologated or certified by an ASN, or homologated by the FIA.

~~Les tubes proches du pilote doivent être garnis par de la mousse ininflammable approuvée par la FIA.~~

~~The tubes close to the driver must be padded with non-flammable foam approved by the FIA.~~

~~L'armature de sécurité doit être équipée de garnitures conformément à l'Article 253-8.3.5.~~

~~The safety cage must be fitted with padding in compliance with Article 253-8.3.5.~~

1309.2 Utilisation

Use

L'Article 253-8.3 s'applique.

Article 253-8.3 applies.

1310 Extincteurs

Fire extinguishers

1310.1 Voitures homologuées avant le 01.01.2019

Cars homologated before 01.01.2019

L'utilisation des produits suivants est interdite : BCF, NAF.

The use of the following products is prohibited: BCF, NAF.

Chaque voiture doit être équipée d'un système d'extinction conforme à la Norme FIA 8865-2015.

All cars must be equipped with an extinguishing system in compliance with FIA Standard 8865-2015.

Le système doit être utilisé conformément aux instructions du fabricant et à la Liste Technique n°52, et conformément à l'Article 253-7.2 sauf pour ce qui concerne le dispositif de déclenchement extérieur.

The system must be used in accordance with the manufacturer's instructions and with Technical List n°52, and in accordance with Article 253-7.2 except as regards the means of triggering from the outside.

Le dispositif de déclenchement extérieur, éventuellement combiné avec l'interrupteur de coupe-circuit, et commandé par une seule manette, doit être présent à la base du pare-brise du côté gauche.

A means of triggering from the outside, possibly combined with the circuit breaker and operated by a single lever, must be present at the bottom of the windscreen on the left side.

Il doit être marqué de la lettre "E" en rouge à l'intérieur d'un cercle blanc à bordure rouge, d'un diamètre minimum de 100 mm.

It must be marked with a letter "E" in red inside a red-edged white circle at least 100 mm in diameter.

1310.2 Voitures homologuées à partir du 01.01.2019

Cars homologated as from 01.01.2019

L'utilisation des produits suivants est interdite : BCF, NAF.

The use of the following products is prohibited : BCF, NAF.

Chaque voiture doit être équipée d'un système d'extinction conforme à la Norme FIA 8865-2015.

All cars must be equipped with an extinguishing system in compliance with FIA Standard 8865-2015.

Le système doit être utilisé conformément aux instructions du fabricant et à la Liste Technique n°52, et conformément à l'Article 253-7.2 sauf pour ce qui concerne le dispositif de déclenchement extérieur.

The system must be used in accordance with the manufacturer's instructions and with Technical List n°52, and in accordance with Article 253-7.2 except as regards the means of triggering from the outside.

Le dispositif de déclenchement extérieur, combiné avec les 2 interrupteurs de coupe-circuit, doit être présent à la base du pare-brise.

A means of triggering from the outside combined with the 2 master switches must be present at the bottom of the windscreen.

Il doit être marqué de la lettre "E" en rouge à l'intérieur d'un cercle blanc à bordure rouge, d'un diamètre minimum de 100 mm.

It must be marked with a letter "E" in red inside a red-edged white circle at least 100 mm in diameter.

Une flèche rouge doit interrompre le cercle et pointer vers le dispositif de déclenchement.

One red arrow must break the circle and must point towards the means of triggering.

1320 Ceintures / Harnais de sécurité

Safety belts / harnesses

Les ceintures d'origine doivent être remplacées par un harnais de sécurité valable homologué conformément à la norme suivante :

The original seat belts must be replaced by a valid safety harness homologated according to the following standard:

- FIA 8853-2016 (Liste Technique n°57)

- FIA 8853-2016 (Technical List n°57)

1320.1 Installation et Utilisation

Installation and Use

Le harnais doit être installé et utilisé conformément à l'Article 253-6.2 et à l'Article 253-6.3 de l'Annexe J ~~2023~~.

The harness must be installed and used in accordance with Article 253-6.2 and Article 253-6.3 of Appendix J ~~2023~~.

~~Voitures homologuées avant le 01.01.2022~~

~~Cars homologated before 01.01.2022~~

~~Le harnais doit être installé et utilisé conformément à l'Article 253-6.2 et à l'Article 253-6.3 de l'Annexe J.~~

~~The harness must be installed and used in accordance with Article 253-6.2 and Article 253-6.3 of Appendix J.~~

~~Voitures homologuées à partir du 01.01.2022, obligatoire pour toutes les voitures à partir du 01.01.2023~~

~~Cars homologated as from 01.01.2022, compulsory for all cars as from 01.01.2023~~

~~Le harnais doit être installé et utilisé conformément à l'Article 253-6.2 et à l'Article 253-6.3 de l'Annexe J 2023.~~

~~The harness must be installed and used in accordance with Article 253-6.2 and Article 253-6.3 of Appendix J 2023.~~

1320.1-a

Ancrages des harnais de sécurité**Harnesses Mountings**

Voitures homologuées à partir du 01.01.2022

Cars homologated as from 01.01.2022

Les points d'ancrage doivent être homologués.

The mounting points must be homologated.

1330

Rétroviseurs**Rear view mirrors**

La voiture doit être équipée de deux rétroviseurs, un de chaque côté de la voiture, afin d'obtenir une vision efficace vers l'arrière. Chaque rétroviseur doit avoir une surface minimale de 100 cm².

The car must be fitted with two rear view mirrors, one fitted on each side of the car, in order to give an efficient view to the rear. Each mirror must have a minimum area of 100 cm².

Les Commissaires Techniques doivent être assurés par une démonstration pratique que le pilote, assis normalement, aperçoit clairement les véhicules qui le suivent.

The Scrutineers must be assured through a practical demonstration that the driver, seated normally, can clearly see the vehicles following him.

A cet effet, le pilote doit identifier des lettres ou chiffres, de 15 cm de haut et de 10 cm de large, disposés au hasard sur des panneaux placés derrière la voiture selon les instructions suivantes :

To this end, the driver must identify letters or figures, 15 cm high and 10 cm wide, displayed at random on boards placed behind the car according to the following instructions:

Hauteur :	Entre 40 cm et 100 cm du sol
Largeur :	2 m d'un côté ou de l'autre de l'axe longitudinal de la voiture
Position :	10 m derrière l'axe de l'essieu arrière de la voiture

Height:	Between 40 cm and 100 cm from the ground
Width:	2 m one side or the other of the longitudinal centreline of the car
Position:	10 m behind the centreline of the rear axle of the car

1340

Coupe-circuit**Master switch**

Le pilote, assis au volant, sanglé et volant en place, doit pouvoir couper tous les circuits électriques et arrêter le moteur avec un coupe-circuit antidéflagrant.

The driver, when seated normally at the wheel with the safety belts fastened, must be able to cut off all the electrical circuits and switch off the engine by means of a spark-proof breaker switch.

L'interrupteur doit être :

The switch must be:

- Placé sur le tableau de bord ou en tout autre endroit aisément accessible et doit pouvoir être manœuvré de l'intérieur par le pilote, assis et attaché par ses ceintures de sécurité, ou de l'extérieur par les officiels ;
- Clairement signalé par un symbole montrant un éclair rouge dans un triangle bleu bordé d'un liseré blanc.

- Positioned on the dashboard or in any other easily accessible place and must be able to be handled from inside the car by the driver seated and secured by his safety belts, or from outside by the officials;
- Clearly identified by a symbol showing a red spark in a white-edged blue triangle.

1340.1

Voitures homologuées avant le 01.01.2019**Cars homologated before 01.01.2019**

Un interrupteur extérieur doit aussi être prévu avec une poignée susceptible d'être actionnée à distance au moyen d'un crochet. Cet interrupteur doit être placé au pied du pare-brise sur le côté gauche.

There must also be an exterior switch, with a handle that can be operated from a distance by a hook. This switch must be located at the lower part of the windscreen pillar on the left-hand side.

1340.2

Voitures homologuées à partir du 01.01.2019**Cars homologated as from 01.01.2019**

Deux interrupteurs extérieurs doivent aussi être prévus, chacun avec une poignée susceptible d'être actionnée à distance au moyen d'un crochet.

There must also be 2 exterior switches, each one with a handle that can be operated from a distance by a hook.

Ces interrupteurs doivent être :

These switches must be:

- situés aux pieds des montants de pare-brise, chacun d'un côté de la voiture et symétriquement par rapport à son axe longitudinal ;
- à moins de 350 mm des ouvertures de portes ;
- à moins de 70 mm des interrupteurs d'extincteurs (cf. Article 1310).

- Located at the lower part of the windscreen pillars, one on each side of the car and symmetrically about its longitudinal centreline;
- Less than 350 mm from the door openings;
- Less than 70 mm from the extinguisher switches (cf. Article 1310).

1350

Déconnexion de la Transmission**Disconnection of the Transmission****Voitures homologuées à partir du 01.01.2022****Cars homologated as from 01.01.2022**

Afin de permettre à un commissaire de piste de déconnecter la transmission depuis l'extérieur, 2 contacteurs combinés avec les interrupteurs de coupe-circuit extérieurs sont obligatoires pour actionner ce dispositif.

In order to allow a marshal to disconnect the transmission from outside, 2 switches combined with the exterior master switches, are compulsory to activate this device.

Ces interrupteurs doivent être :

These switches must be:

- Conçus de telle sorte qu'un commissaire de piste ne puisse pas remettre accidentellement sous tension le circuit de puissance ou reconnecter la transmission;
- Conçus de manière à ce que, lorsqu'un des contacteurs de point mort est enfoncé, l'opération ne puisse être annulée (restauration

- Designed such that a marshal is unable to accidentally reenergize the power circuit or reconnect the transmission.
- Designed such that a when one of the neutral buttons is pressed, that the operation may only be cancelled (power and drive

de l'alimentation et de l'entraînement) que par une action totalement indépendante (depuis l'habitacle ou à l'aide d'outils).

Ils doivent être clairement signalés par un symbole montrant un éclair rouge dans un triangle équilatéral bleu bordé d'un liseré blanc. L'angle du triangle vers lequel pointe l'éclair doit pointer vers l'organe de manœuvre du contacteur.

Ils doivent être associés avec la lettre "N" en bleue à l'intérieur d'un cercle blanc à bordure bleue d'un diamètre minimal de 50mm (cf. Dessin 257A-5).

La hauteur des deux symboles doit faire 100 mm minimum.

Il doit être auto réfléchissant.

restored) by a completely independent action (from within the cockpit or by the use of tools).

They must be clearly marked by a symbol showing a red spark in a white-edged blue equilateral triangle.

The angle of the triangle where the spark is pointing to, must point to the handle or ring.

They must be associated with a letter "N" in blue inside a white circle at least 50 mm in diameter and with a blue edge (see Drawing 257A-5).

The height of both symbols must be at least 100 mm.

It must be self-reflecting.



257A-5

1360	Anneaux de remorquage	Towing eyes
	Des anneaux de remorquage avant et arrière sont obligatoires. Ils doivent être solidement fixés à la structure du châssis. Ils doivent être facilement identifiables (de couleur jaune, rouge ou orange), accessibles et permettre de tirer une voiture enlisée dans un bac à graviers. Ils doivent se trouver dans le contour de la carrosserie vue de dessus.	Front and rear towing eyes are compulsory. They must be securely fixed to the structure of the chassis. They must be easily identifiable (coloured yellow, red or orange), and accessible, and must allow the towing of a car stuck in a gravel bed. They must be within the perimeter of the bodywork as viewed from above.
1370	Système anti-collision	Collision avoidance system
	L'utilisation du système homologué en VO est autorisée. L'ajout d'un système de refroidissement indépendant est possible.	The use of the system homologated in VO is authorised. An independent cooling system may be added.
Art. 1400	TEXTE FINAL	FINAL TEXT
	Le texte final de ce règlement est la version anglaise, qui fera foi en cas de litige.	The final text of these regulations is the English version, which shall be used should any dispute arise over their interpretation.

MODIFICATIONS APPLICABLES AU 01.01.2025

MODIFICATIONS APPLICABLE ON 01.01.2025

Art. 500	EQUIPEMENTS ELECTRIQUES	ELECTRICAL EQUIPMENT
504	<p>Batteries</p> <p>La marque, la capacité et les câbles de batterie sont libres. La tension nominale doit être égale ou inférieure à celle de la voiture de série. tension maximale autorisée est 60V. Une alimentation 12V pour l'enregistreur de données FIA (ou ASN), la caméra, le transpondeur, etc. est obligatoire. Le nombre de batteries prévues par le constructeur doit être maintenu. <u>Emplacement de la (des) batterie(s) :</u> La batterie peut être placée à l'intérieur de l'habitacle ou à l'endroit homologué dans l'extension VO. La batterie doit être de type "sèche" si elle n'est pas dans le compartiment moteur. <u>Fixations de la batterie :</u> Elles peuvent être homologuées par le constructeur de la voiture ou réalisées conformément aux prescriptions applicables. Chaque batterie doit être fixée solidement à la coque et la borne positive doit être protégée. Dans le cas où la batterie est déplacée par rapport à sa position d'origine, la fixation à la coque doit être constituée d'un siège métallique et de deux étriers métalliques, avec revêtement isolant, fixés par boulons et écrous. La fixation de ces étriers doit utiliser des boulons métalliques de 10 mm minimum de diamètre et, sous chaque boulon, une contreplaque au-dessous de la tôle de la carrosserie d'au moins 3 mm d'épaisseur et d'au moins 20 cm² de surface. <u>Batterie humide :</u> Une batterie humide doit être couverte d'une boîte de plastique étanche possédant sa propre fixation.</p>	<p>Batteries</p> <p>The make, capacity and cables of the battery are free. The nominal voltage must be the same as or lower than that of the standard production car. maximum permitted voltage is 60V. A 12V power supply for the FIA (or ASN) datalogger, camera device, transponder, etc.... is mandatory. The number of batteries laid down by the manufacturer must be retained. <u>Location of the battery(ies) :</u> The battery may be located inside the cockpit or in the location homologated in the VO extension. The battery must be of the dry type if it is not in the engine compartment. <u>Battery fixings:</u> They may be homologated by the car manufacturer or made in compliance with the underlying provisions. Each battery must be securely fixed to the bodyshell and the positive terminal must be protected. Should the battery be moved from its original position, the attachment to the bodyshell must consist of a metal seat and two metal clamps, with an insulating covering, fixed by bolts and nuts. For attaching these clamps, metallic bolts with a diameter of at least 10 mm must be used, and under each bolt, a counterplate at least 3 mm thick and with a surface of at least 20 cm² beneath the metal of the bodywork. <u>Wet battery:</u> A wet battery must be covered by a leak-proof plastic box, attached independently of the battery.</p>
Art. 1100	CARROSSERIE	BODYWORK
1101	<p>Généralités</p> <p>Sauf indication contraire sur la fiche d'homologation, tout élément non mobile doit être fixé à l'aide d'outils. Tous les joints entre les éléments de carrosserie dans le voisinage des conduites de ravitaillement doivent être conçus de manière à éviter toute fuite de carburant à l'intérieur du compartiment moteur et de l'habitacle lors des ravitaillements. Le masquage des entrées d'air est autorisé, excepté pour les ouvertures de type "NACA" et conduits/tuyaux attachés dans le splitter et le fond plat. Les dispositifs de masquage doivent être solidement fixés et ne doivent pas dépasser la surface de la carrosserie ni modifier les pièces homologuées (ruban adhésif autorisé).</p>	<p>Generalities</p> <p>Unless otherwise stated on the homologation form, any non-movable element must be attached with the use of tools. All bodywork joints in the vicinity of the refuelling connections must be designed in such a way as to prevent any leakage of fuel into the engine compartment and/or cockpit during refuelling. The blanking of air inlets is permitted except for the "NACA" type openings and attached ducts/hoses in the splitter and flat bottom. Blanking devices must be firmly secured and must neither protrude beyond the surface of the bodywork nor modify the homologated parts (tape permitted).</p>
Art. 1300	EQUIPEMENT DE SECURITE	SAFETY EQUIPMENT
1330	<p>Rétroviseurs</p> <p>La voiture doit être équipée de deux rétroviseurs ou de deux caméras de recul, un(e) de chaque côté de la voiture, afin d'obtenir une vision efficace vers l'arrière. Chaque rétroviseur doit avoir une surface minimale de 100 cm². Les Commissaires Techniques doivent être assurés par une démonstration pratique que le pilote, assis normalement, aperçoit clairement les véhicules qui le suivent.</p>	<p>Rear view mirrors</p> <p>The car must be fitted with two rear view mirrors or two rear view cameras, one fitted on each side of the car, in order to give an efficient view to the rear. Each mirror must have a minimum area of 100 cm². The Scrutineers must be assured through a practical demonstration that the driver, seated normally, can clearly see the vehicles following him.</p>

A cet effet, le pilote doit identifier des lettres ou chiffres, de 15 cm de haut et de 10 cm de large, disposés au hasard sur des panneaux placés derrière la voiture selon les instructions suivantes :

Hauteur :	Entre 40 cm et 100 cm du sol
Largeur :	2 m d'un côté ou de l'autre de l'axe longitudinal de la voiture
Position :	10 m derrière l'axe de l'essieu arrière de la voiture

To this end, the driver must identify letters or figures, 15 cm high and 10 cm wide, displayed at random on boards placed behind the car according to the following instructions:

Height:	Between 40 cm and 100 cm from the ground
Width:	2 m one side or the other of the longitudinal centreline of the car
Position:	10 m behind the centreline of the rear axle of the car