



FEDERATION  
INTERNATIONALE  
DE L'AUTOMOBILE  
WWW.FIA.COM

2023

## ANNEXE J / APPENDIX J – ARTICLE 256

Règlementation Spécifique aux Voitures GT de Production homologuées par la FIA (Groupe R-GT)

Specific Regulations for GT Production Cars homologated by the FIA (Group R-GT)

Article modifié-Modified Article	Date d'application-Date of application	Date de publication-Date of publication

ART. 1	DEFINITION	DEFINITION
	Voitures de Tourisme de Production GT de Série. Le modèle de voiture servant de base à la voiture de course est désigné "voiture de base" (spécifié sur la fiche d'homologation).	Series Production GT Cars. The model used as the basis for the race car is designated "base car" (specified on the homologation form).
ART. 2	VOITURES ADMISSIBLES	ELIGIBLE CARS
2.1	<b>Type de voitures admissibles</b>  Pour être admissible la voiture doit être <b>homologuée</b> par la FIA en R-GT ( <b>homologations valables à partir du 01.01.2020</b> ).	<b>Type of cars eligible</b>  For a vehicle to be eligible, it must be <b>homologated</b> by FIA for R-GT ( <b>homologations valid as from 01.01.2020</b> ).
2.2	<b>Passeport Technique FIA / R-GT</b>  Voir Art. 251-2.1.8 et Règlement Sportif FIA. Toutes les dimensions doivent être données dans le système métrique, sauf les mesures des roues.	<b>FIA/ R-GT Technical Passport</b>  See Art. 251-2.1.8 and FIA Sporting Regulations. All dimensions must be given according to the metric system, apart from the wheel measurements.
2.3	<b>Marquages associés au Passeport Technique FIA / R-GT</b>  Des stickers d'identification doivent être apposés sur le châssis/armature de sécurité. Ils doivent être mentionnés dans le passeport technique. En aucun cas, ces marquages ne doivent être retirés ou rendus non reconnaissables.	<b>Markings associated with the FIA/ R-GT Technical Passport</b>  Some identification stickers must be affixed to the chassis/safety cage. They must be mentioned in the technical passport. In no case may these markings be removed or rendered unrecognizable.
ART. 3	MODIFICATIONS ET ADJONCTIONS AUTORISEES OU OBLIGATOIRES	MODIFICATIONS AND ADJUNCTIONS AUTHORISED OR COMPULSORY
	Toute modification non explicitement autorisée par le présent règlement est interdite. Il est permis de changer la visserie à condition de conserver de l'alliage à base de fer. Les seuls travaux qui peuvent être effectués sur la voiture sont ceux nécessaires à son entretien normal ou au remplacement des pièces détériorées par usure ou par accident. Les limites des modifications et montages autorisés sont spécifiées ci-après. En dehors de ces autorisations, toute pièce détériorée par usure ou par accident ne peut être remplacée que par une pièce d'origine identique à la pièce endommagée. Les voitures doivent être strictement de série et identifiables par les données précisées par les articles dans la fiche d'homologation R-GT.	All modifications that are not expressly authorised by the present regulations are forbidden. The screws and bolts may be changed, provided that the replacements are made from iron-based alloy. The only work that may be carried out on the car is that necessary for its normal servicing, or for the replacements of parts worn through use or accident. The limits of the modifications and fittings authorised are specified hereinafter. Apart from these, any part worn through use or accident can only be replaced by an original part identical to the damaged one. The cars must be strictly series production and identifiable from the information specified in the articles on the R-GT homologation form.
ART. 4	POIDS MINIMUM	MINIMUM WEIGHT
	<u>Poids minimum sans équipage :</u> Le poids minimum est indiqué dans la fiche d'homologation R-GT. A aucun moment de la compétition, une voiture ne doit peser moins que ce poids minimum. <u>Conditions de contrôle :</u> C'est le poids réel de la voiture, sans pilote ni copilote, ni leur équipement et avec au maximum une roue de secours. Dans le cas où 2 roues de secours sont transportées dans la voiture, la seconde roue de secours doit être retirée avant la pesée. L'équipement étant constitué des éléments suivants : <ul style="list-style-type: none"> <li>• casque + dispositif de retenue de tête du pilote</li> <li>• casque + dispositif de retenue de tête du copilote</li> </ul>	<u>Minimum weight without crew :</u> The minimum weight is specified on the R-GT homologation form. At no time during the competition may a car weigh less than this minimum weight. <u>Checking conditions :</u> This is the real weight of the car, with neither driver nor co-driver nor their equipment and with a maximum of one spare wheel. When two spare wheels are carried in the car, the second spare wheel must be removed before weighing. The equipment comprising the following : <ul style="list-style-type: none"> <li>• driver's helmet + head restraining device</li> <li>• co-driver's helmet + head restraining device.</li> </ul>

En cas de litige sur la pesée, l'équipement complet du pilote et du copilote doit être retiré, ceci inclut le casque, mais les écouteurs externes au casque peuvent être laissés dans la voiture.

L'utilisation de lest est autorisée dans les conditions prévues par l'Art. 252-2.2 des "Prescriptions Générales".

Poids minimum avec équipage :

Pour les rallyes uniquement, le poids minimum de la voiture avec l'équipage (pilote + copilote + l'équipement complet du pilote et du copilote) doit être : poids précisé dans la fiche d'homologation R-GT + 160 kg.

In case of a dispute over the weighing, the full equipment of the driver and co-driver must be removed; this includes the helmet, but the headphones external to the helmet may be left in the car.

The use of ballast is authorised in the conditions provided for under Art. 252-2.2 of the General Prescriptions.

Minimum weight with crew :

In rallies only, the minimum weight of the car with crew (driver + co-driver + the full equipment of the driver and co-driver) must be : weight appearing on the R-GT homologation form + 160 kg.

ART. 5	MOTEUR	ENGINE
	Il est permis de retirer les écrans en matière plastique servant à cacher les éléments mécaniques du compartiment moteur et n'ayant qu'une fonction esthétique. Il est permis d'enlever les matériaux d'insonorisation et les garnitures non visibles de l'extérieur fixés sous le capot moteur.	Engine shields made of plastic material, the purpose of which is to hide mechanical components in the engine compartment, may be removed if they have a solely aesthetic function. Soundproofing material and trim fitted under the bonnet and not visible from the outside may be removed.
5.1	<b>Supports moteur</b>  Doivent être conformes à la fiche d'homologation R-GT. Le matériau de l'élément élastique est libre.	<b>Engine supports</b>  Must comply with R-GT homologation form. The material of the elastic part is free.
5.2	<b>Cylindrée</b>  Doit être conforme à la fiche d'homologation R-GT.	<b>Cylinder capacity</b>  Must comply with R-GT homologation form.
5.3	<b>Taux de compression</b>  Doit être conforme à la fiche d'homologation R-GT.	<b>Compression ratio</b>  Must comply with R-GT homologation form.
5.4	<b>Bloc moteur</b>  Doit être conforme à la fiche d'homologation R-GT.	<b>Engine block</b>  Must comply with R-GT homologation form.
5.5	<b>Chemises</b>  Doivent être conformes à la fiche d'homologation R-GT.	<b>Sleeves</b>  Must comply with R-GT homologation form.
5.6	<b>Piston</b>  Doit être conforme à la fiche d'homologation R-GT.	<b>Piston</b>  Must comply with R-GT homologation form.
5.7	<b>Bielle</b>  Doit être conforme à la fiche d'homologation R-GT.	<b>Connecting-rod</b>  Must comply with R-GT homologation form.
5.8	<b>Vilebrequin Poulies et courroies / Vilebrequin Tendeurs de courroies / Vilebrequin</b>  Doivent être conformes à la fiche d'homologation R-GT.	<b>Crankshaft Pulley and belts / Crankshaft Belt tensioners / Crankshaft</b>  Must comply with R-GT homologation form.
5.9	<b>Arbres d'équilibrage</b>  Doivent être conformes à la fiche d'homologation R-GT.	<b>Balancing shafts</b>  Must comply with R-GT homologation form.
5.10	<b>Volant moteur</b>  Doit être conforme à la fiche d'homologation R-GT.	<b>Engine flywheel</b>  Must comply with R-GT homologation form.
5.11	<b>Culasse(s)</b>  Doivent être conformes à la fiche d'homologation R-GT.	<b>Cylinder head(s)</b>  Must comply with R-GT homologation form.
5.12	<b>Joint de culasse</b>  Son matériau est libre, mais pas son épaisseur.	<b>Cylinder head gasket</b>  The material is free, but not the thickness.
5.13	<b>Boîtier de contrôle électronique (ECU) / capteurs / actuateurs</b>  Le faisceau électrique ainsi que le boîtier électronique peuvent être remplacés. L'emplacement de l'ECU est libre. Les capteurs et actuateurs côté entrée ne doivent pas être modifiés, pas plus que leur fonction. Aucun capteur ne peut être ajouté. Il est interdit de rajouter un interrupteur sur le faisceau électrique d'origine entre le boîtier électronique et un capteur et/ou un actuateur. Chacun de ces capteurs peut uniquement être relié à un ou plusieurs afficheurs au moyen d'un faisceau complètement indépendant de tout autre faisceau.	<b>Electronic control unit (ECU) / sensors / actuators</b>  The electric loom and the electronic control unit could be replaced. The location of the ECU is free. Sensors and actuators on the input side must remain unmodified, as must their function. No sensor may be added, It is prohibited to add a switch in the original wiring loom between the electronic control unit and a sensor and/or actuator. Each of these sensors may only be linked to one or several visual display units by means of a loom that is completely independent of any other loom.
5.14	<b>Allumage</b>	<b>Ignition</b>

	Liberté pour la marque et le type des bougies, pour le limiteur de régime et pour les câbles H.T.	The make and type of the spark plugs, rev. limiter and high-tension leads are free.
<b>5.15</b>	<b>Injection</b>  Le système original doit être maintenu. Les éléments du système d'injection situés après le dispositif de mesure d'air qui régle le dosage de la quantité d'essence admise dans la chambre de combustion peuvent être modifiés mais non supprimés, pour autant qu'ils n'aient aucune influence sur l'admission d'air. Les injecteurs peuvent être modifiés ou remplacés afin d'en modifier le débit, mais sans modification de leur principe de fonctionnement, et de leurs fixations.	<b>Injection</b>  The original system must be retained. Components of the injection system situated downstream of the air-flow measuring device, and which control the quantity of petrol entering the combustion chamber, may be modified but not replaced, provided that they do not have any influence over the quantity of air admitted. The injectors may be modified or replaced in order to modify their flow rate, but without modifying their operating principle and their mountings.
<b>5.16</b>	<b>Acquisition de données</b>  Un système d'acquisition de données est autorisé même si le véhicule de série n'en est pas équipé. <u>Il doit être connecté uniquement :</u> <ul style="list-style-type: none"> <li>• Aux capteurs de série</li> <li>• Aux capteurs additionnels suivants : <ul style="list-style-type: none"> <li>– température d'eau</li> <li>– température d'huile</li> <li>– pression d'huile</li> <li>– régime moteur</li> <li>– pression d'essence</li> </ul> </li> </ul> Tout échange de données avec la voiture par une méthode autre que par liaison câblée ou carte à puce est interdit.	<b>Data logging</b>  A data logging system is authorised, even if the series vehicle is not so equipped. <u>It must be connected only :</u> <ul style="list-style-type: none"> <li>• To the series sensors</li> <li>• To the following additional sensors : <ul style="list-style-type: none"> <li>– water temperature</li> <li>– oil temperature</li> <li>– oil pressure</li> <li>– engine speed</li> <li>– fuel pressure</li> </ul> </li> </ul> Any exchange of data with the car by a method other than cable link or chip card is prohibited.
<b>5.17</b>	<b>Arbres à cames</b>  Doivent être conformes à la fiche d'homologation R-GT.	<b>Camshafts</b>  Must comply with R-GT homologation form.
<b>5.18</b>	<b>Poussoirs Culbuteurs Linguets</b>  Doivent être conformes à la fiche d'homologation R-GT.	<b>Tappets Rocker arms Cam followers</b>  Must comply with R-GT homologation form.
<b>5.19</b>	<b>Ressorts de soupapes et leurs coupelles</b>  Doivent être conformes à la fiche d'homologation R-GT.	<b>Valve springs and their retainers</b>  Must comply with R-GT homologation form.
<b>5.20</b>	<b>Courroies et/ou chaînes de distribution</b>  Doivent être conformes à la fiche d'homologation R-GT.	<b>Timing belts and/or chains</b>  Must comply with R-GT homologation form.
<b>5.21</b>	<b>Poulies d'entraînement des arbres à cames</b>  Doivent être conformes à la fiche d'homologation R-GT.	<b>Pulleys for driving the camshaft</b>  Must comply with R-GT homologation form.
<b>5.22</b>	<b><u>Distribution :</u> Levée de came et levée de soupape Couvercle de distribution</b>  Doivent être conformes à la fiche d'homologation R-GT.	<b><u>Timing :</u> Cam lift and valve lift Timing cover</b>  Must comply with R-GT homologation form.
<b>5.23</b>	<b>Système d'admission</b>	<b>Intake system</b>
<b>5.23.1</b>	<b>Collecteur d'admission</b>  Doit être conformes à la fiche d'homologation R-GT.  Seules les modifications nécessaires au montage de la bride sont autorisées.	<b>Intake manifold</b>  Must comply with R-GT homologation form.  Only modifications necessary to mount the restrictor are authorised.
<b>5.23.2</b>	<b>Boîtier(s) papillon</b>  Doivent être conformes à la fiche d'homologation R-GT.  Il est permis de remplacer ou de doubler le câble de commande de l'accélérateur par un autre provenant ou non du constructeur. Ce câble de remplacement doit être un câble de secours, c'est-à-dire qu'il doit être monté en parallèle au câble d'accélérateur de série.	<b>Throttle body(ies)</b>  Must comply with R-GT homologation form.  The accelerator cable may be replaced or doubled by another one regardless of whether it comes from the manufacturer or not. This replacement cable must be an emergency cable, i.e. it must be fitted in parallel with the series accelerator cable.
<b>5.23.3</b>	<b>Admission</b>  <u>Le système d'admission doit avoir un volume interne total maximum de :</u> 20 dm <sup>3</sup> pour les moteurs atmosphériques. 30 dm <sup>3</sup> pour les moteurs suralimentés (échangeur inclus).	<b>Intake</b>  <u>The intake system must have a maximum internal total volume of :</u> 20 dm <sup>3</sup> for normally aspirated engines. 30 dm <sup>3</sup> for supercharged engines (including intercooler).

<p>Le volume est mesuré entre le diamètre de contrôle de la (des) bride(s) et les orifices d'admission sur la (les) culasse(s).          Tout l'air d'admission doit passer par la(les) bride(s) et l'étanchéité du système d'admission doit être parfaite en toutes circonstances.          L'obstruction de la (des) bride(s) doit entraîner l'arrêt immédiat du moteur.          A part les échangeurs (moteur suralimenté uniquement), tout dispositif, système, procédure, construction ou conception dont le but et/ou l'effet est une réduction quelconque de la température de l'air d'admission et/ou de la charge (air et/ou carburant) du moteur est interdit.          Si la boîte à air est constituée de plusieurs éléments, ceux-ci doivent être assemblés d'une manière efficace.          Aucune canalisation contenant de l'air ne doit pénétrer dans ou sortir de la (des) boîte(s) à air.</p>	<p>The volume is measured from the control diameter of the restrictor(s) to the intake ports on the cylinder head(s).          All the air feeding the engine must pass through the restrictor(s) and air tightness must be total in all circumstances.          The blocking of the restrictor(s) must cause the engine to stall immediately.          Apart from intercoolers (supercharged engines only), any device, system, procedure, construction or design the purpose and/or effect of which is any decrease whatsoever of the temperature of the intake air and/or of the charge (air and/or fuel) of the engine is forbidden.          If the air box is made up of several parts, these must be assembled to fit together perfectly.          No pipe containing air is permitted to enter into or to exit from the air box(es).</p>
<p><b>5.23.4</b>     <b>Bride(s)</b></p> <p>Doivent être conformes à la fiche d'homologation R-GT.</p> <p>Toutes les voitures doivent comporter une bride.          Cette bride, obligatoire en rallye, n'est pas interdite dans les autres compétitions, si un concurrent décide de l'utiliser.          Tout l'air nécessaire à l'alimentation du moteur doit passer au travers de cette bride          Les brides doivent être munies d'un système permettant un plombage facile par les Commissaires Techniques et doivent être montées de façon à permettre une vérification facile.</p>	<p><b>Restrictor(s)</b></p> <p>Must comply with R-GT homologation form.</p> <p>All cars must be fitted with a restrictor.          This restrictor, which is compulsory in rallies, is not prohibited in other competitions, should a competitor decide to use it.          All the air necessary for feeding the engine must pass through this restrictor.          Restrictors must be fitted with a device allowing easy sealing by the scrutineers and must be fitted so that they can be checked easily.</p>
<p><b>5.23.5</b>     <b>Filtre à air</b></p> <p>Les cartouches de filtre à air de remplacement sont acceptées au même titre que celles d'origine.</p>	<p><b>Air filter</b></p> <p>Replacement air filter cartridges are accepted in the same way as the original ones.</p>
<p><b>5.23.6</b>     <b>Soupape d'admission</b></p> <p>Doit être conforme à la fiche d'homologation R-GT.</p>	<p><b>Intake valve</b></p> <p>Must comply with R-GT homologation form.</p>
<p><b>5.24</b>        <b>Système d'échappement</b></p>	<p><b>Exhaust system</b></p>
<p><b>5.24.1</b>     <b>Collecteur d'échappement</b></p> <p>Doit être conforme à la fiche d'homologation R-GT.</p>	<p><b>Exhaust manifold</b></p> <p>Must comply with R-GT homologation form.</p>
<p><b>5.24.2</b>     <b>Ligne d'échappement</b></p> <p>Conception libre en aval du collecteur ou du turbocompresseur.</p> <p>Pour les voitures équipées d'un turbocompresseur, il est possible de modifier l'échappement à partir de la plaque de fixation de l'échappement sur le turbocompresseur.          La/les sorties doivent s'effectuer au même endroit que pour l'échappement d'origine.          Ces libertés ne doivent pas entraîner de modifications de carrosserie et doivent respecter la législation du pays de la compétition en ce qui concerne les niveaux sonores.          Les pièces supplémentaires pour le montage de l'échappement sont autorisées.</p>	<p><b>Exhaust line</b></p> <p>Free design downstream of the manifold or the turbocharger.</p> <p>For cars fitted with a turbocharger, it is possible to modify the exhaust from the turbocharger outlet mounting plate.          The exit(s) must be situated in the same position as for the original exhaust system.          These liberties must not entail any bodywork modifications and must respect the laws of the country in which the competition is run with regard to noise levels.          Additional parts for the mounting of the exhaust are authorised.</p>
<p><b>5.24.3</b>     <b>Convertisseur catalytique</b></p> <p>Tous les véhicules doivent être équipés d'un pot catalytique homologué dont la position est libre. A tout moment, tous les gaz d'échappement doivent passer par le pot catalytique.</p>	<p><b>Catalytic converter</b></p> <p>All vehicles must be equipped with a homologated catalytic converter, the position of which is free. The exhaust gases must, at all times, pass through the catalytic converter.</p>
<p><b>5.24.4</b>     <b>Protection thermique du système d'échappement</b></p> <p><u>Autorisée :</u></p> <ul style="list-style-type: none"> <li>• Directement sur la ligne d'échappement</li> <li>• Sur les composants homologués à proximité immédiate de la ligne d'échappement, si elle est démontable</li> </ul>	<p><b>Catalytic converter</b></p> <p><u>Authorised :</u></p> <ul style="list-style-type: none"> <li>• Directly on the exhaust system</li> <li>• On homologated components in close proximity to the exhaust system, if it is dismantlable</li> </ul>
<p><b>5.24.5</b>     <b>Soupape d'échappement</b></p> <p>Doit être conformes à la fiche d'homologation R-GT.</p>	<p><b>Exhaust valve</b></p> <p>Must comply with R-GT homologation form.</p>
<p><b>5.25</b>        <b>Système de refroidissement</b></p>	<p><b>Cooling system</b></p>
<p><b>5.25.1</b>     <b>Pompe à eau</b>  <b>Poulie d'entraînement</b></p> <p>Doivent être conformes à la fiche d'homologation R-GT.</p>	<p><b>Water pump</b>  <b>Drive pulley</b></p> <p>Must comply with R-GT homologation form.</p>

<b>5.25.2</b>	<b>Thermostat</b>  Le thermostat est libre, ainsi que la température et le système de commande du déclenchement du ventilateur.	<b>Thermostat</b>  The thermostat is free, as is the control system and the temperature at which the fan cuts in.
<b>5.25.3</b>	<b>Bouchon de radiateur</b>  Libre, ainsi que son système de verrouillage.	<b>Radiator cap</b>  Free, as is its locking system.
<b>5.25.4</b>	<b>Radiateur(s)</b>  Doivent être conformes à la fiche d'homologation R-GT.  Doit être monté à l'emplacement d'origine. Ses fixations sont libres, ainsi que les écrans et conduites d'air de refroidissement en amont du radiateur. Tout système de pulvérisation d'eau est interdit.	<b>Radiator(s)</b>  Must comply with R-GT homologation form.  Must be fitted in the original location Its attachments are free, as are the screens and the air cooling lines upstream of the radiator. Any water spraying system is prohibited.
<b>5.25.5</b>	<b>Ventilateurs pour refroidir le radiateur</b>  Doivent être conformes à la fiche d'homologation R-GT.	<b>Fans for cooling the radiator</b>  Must comply with R-GT homologation form.
<b>5.25.6</b>	<b>Position des ventilateurs de refroidissement</b>  Doit être conforme à la fiche d'homologation R-GT.	<b>Position of radiator cooling fans</b>  Must comply with R-GT homologation form.
<b>5.25.7</b>	<b>Canalisations de liquide de refroidissement</b>  Les vases d'expansion sont libres à condition que la capacité des nouveaux vases d'expansion ne dépasse pas 2 litres et qu'ils soient placés dans le compartiment moteur. Les conduites de liquide de refroidissement extérieures au bloc moteur et leurs accessoires sont libres.	<b>Coolant lines</b>  The expansion chambers are free, provided that the capacity of the new chambers does not exceed 2 litres and that they are placed in the engine compartment. The liquid cooling lines external to the engine block and their accessories are free.
<b>5.26</b>	<b>Système de lubrification</b>	<b>Lubrication system</b>
<b>5.26.1</b>	<b>Carter d'huile</b>  Doit être conforme à la fiche d'homologation R-GT.  Le montage de chicanes dans le carter d'huile est autorisé. Pour les moteurs turbocompressés, il est possible de remplacer les canalisations de lubrification du turbocompresseur par des canalisations conformes à l'Art. 253-3.2. Ces canalisations peuvent également être équipées de raccords rapides.	<b>Oil sump</b>  Must comply with R-GT homologation form.  The fitting of baffles in the oil sump is authorised. For turbocharged engines, it is possible to replace the turbocharger lubrication lines with lines in conformity with Art. 253-3.2. These lines may also be fitted with snap connectors.
<b>5.26.2</b>	<b>Pompe à huile</b>  Doit être conforme à la fiche d'homologation R-GT.	<b>Oil pump</b>  Must comply with R-GT homologation form.
<b>5.26.3</b>	<b>Refroidissement d'huile moteur</b>  Un dispositif de refroidissement d'huile moteur peut être ajouté ou peut remplacer le système de série. L'élément de refroidissement (radiateur, échangeur) peut être déplacé.	<b>Engine oil cooling</b>  An engine oil cooling device may be added or may replace the standard production system. The cooling element may be moved.
<b>5.26.4</b>	<b>Réservoirs d'huile</b>  Libre. Il doit se trouver dans le compartiment moteur.	<b>Oil tanks</b>  Free. It must be situated in the engine compartment.
<b>5.26.5</b>	<b>Filtre à huile</b>  Les cartouches de filtre à huile de remplacement sont acceptées au même titre que celles d'origine.	<b>Oil filter</b>  Replacement oil filter cartridges are accepted in the same way as the original ones.
<b>5.26.6</b>	<b>Jauge à huile</b>  Pas obligatoire	<b>Oil Gauge</b>  Not compulsory.
<b>5.26.7</b>	<b>Canalisations d'huile</b>  Les canalisations d'huile sont libres.	<b>Oil lines</b>  Oil lines are free.
<b>5.27</b>	<b>Système de suralimentation</b>	<b>Supercharging system</b>
<b>5.27.1</b>	<b>Turbocompresseur</b> <b>Soupape de régulation de pression ("waste gate")</b>  Doivent être conformes à la fiche d'homologation R-GT.	<b>Turbocharger</b> <b>Pressure regulation valve (waste gate)</b>  Must comply with R-GT homologation form.
<b>5.27.2</b>	<b>Système d'injection d'air dans le collecteur d'échappement</b>  Interdit.	<b>System for injecting air into the exhaust manifold</b>  Forbidden.
<b>5.27.3</b>	<b>Echangeur(s)</b>	<b>Exchanger(s)</b>

	Doivent être conformes à la fiche d'homologation R-GT.	Must comply with R-GT homologation form.
<b>5.27.3.a</b>	<b>Echangeur / Supports</b> Libres.	<b>Exchanger / Supports</b> Free.
<b>5.27.3.b</b>	<b>Echangeur / position</b> Identique à la voiture de base.	<b>Exchanger / position</b> Identical to the base car.
<b>5.27.3.c</b>	<b>Ventilateurs pour refroidir l'échangeur</b> Interdit.	<b>Fans for cooling the exchanger</b> Forbidden.
<b>5.27.3.d</b>	<b>Conduits de refroidissement de l'échangeur</b> Les tuyaux reliant le dispositif de suralimentation, l'intercooler et le collecteur sont libres (à condition de rester dans le compartiment moteur), mais leur seule fonction doit être de canaliser l'air et de relier plusieurs éléments entre eux.	<b>Ducts for cooling the exchanger</b> The pipes between the supercharging device, the intercooler and the manifold are free (on condition that they remain in the engine bay), but their only function must be to channel air and to join various parts together.
<b>ART. 6</b>	<b>CIRCUIT DE CARBURANT</b>	<b>FUEL CIRCUIT</b>
<b>6.1</b>	Un réservoir type FT3-1999, FT3.5-1999 ou FT5-1999 est obligatoire. Il est possible de placer à l'extérieur un filtre et une pompe de caractéristiques identiques à celle homologuée. Ces pièces doivent être protégées de façon adéquate. Le montage d'une pompe à essence supplémentaire est autorisé, mais elle doit être uniquement une pompe à essence de secours, c'est-à-dire qu'elle ne peut pas fonctionner en supplément de celle autorisée. Elle doit être uniquement connectable lorsque le véhicule est arrêté et à l'aide d'un dispositif purement mécanique placé à côté des pompes. Les orifices de remplissage ne peuvent pas être situés dans les vitres. Les canalisations d'essence doivent être changées pour des canalisations de type aviation, le parcours de ces canalisations étant libre. Il est autorisé de percer 2 trous (diamètre maximum 60 mm ou surface équivalente) dans le plancher, dont la seule fonction est de faire passer les canalisations nécessaires à l'alimentation / dégazage du réservoir de carburant. La capacité totale des réservoirs de carburant ne doit pas excéder 85L. On peut prévoir tout système de verrouillage du bouchon de réservoir d'essence.	An FT3-1999, FT3.5-1999 or FT5-1999 fuel tank is mandatory. A filter and a pump with identical characteristics to the homologated one may be placed outside. These parts must be protected in an adequate fashion. The fitting of a second fuel pump is authorised, but this must be only a spare fuel pump, i.e. it cannot operate in addition to the authorised pump. It must be connectable only when the car is immobile and by means of a purely mechanical device situated beside the pumps. The filler holes may not be located in the window panels. Fuel lines must be changed for aviation type lines, the route of these lines being free. It is authorised to drill 2 holes (maximum diameter of 60 mm or equivalent area) in the floor, for the sole purpose of allowing the passage of the lines necessary to feed/empty the fuel tank. The total capacity of the tanks must not exceed 85L. Any locking system may be used for the cap of the petrol tank.
<b>6.2</b>	<b>Caisson et cloison pare-feu</b> Au cas où le réservoir serait installé dans le compartiment à bagages et les sièges arrière enlevés, une cloison résistant au feu et étanche aux flammes et aux liquides doit séparer l'habitacle du réservoir. Dans le cas des voitures à deux volumes, il est possible d'utiliser une cloison non structurelle de plastique transparent et non inflammable entre l'habitacle et l'emplacement du réservoir.	<b>Housing and firewall</b> Should the fuel tank be installed in the luggage compartment and the rear seats removed, a fireproof and liquid-proof bulkhead must separate the cockpit from the fuel tank. In the case of two-volume cars it is possible to use a non-structural partition wall in transparent, non-flammable plastic between the cockpit and the tank location.
<b>6.3</b>	<b>Rampe d'injection</b> Il est permis de remplacer la rampe d'injection par une rampe de conception libre, mais dotée de raccords vissés destinés à y connecter les canalisations et le régulateur de pression d'essence, sous réserve que la fixation des injecteurs soit identique à celle d'origine.	<b>Injection rail</b> The injector rail may be replaced with another of free design but fitted with threaded connectors for connecting the lines and the fuel pressure regulator, provided that the mounting of the injectors is identical to the original.
<b>ART. 7</b>	<b>EQUIPEMENT ELECTRIQUE</b>	<b>ELECTRICAL EQUIPMENT</b>
<b>7.1</b>	<b>Faisceau &amp; Fusibles</b> Libres.	<b>Wiring loom &amp; Fuses</b> Free.
<b>7.2</b>	<b>Interrupteurs / Commandes</b> Libres.	<b>Circuit breakers / Controls</b> Free.
<b>7.3</b>	<b>Batterie</b> <ul style="list-style-type: none"> <li>• Nombre : Une</li> <li>• Marque et type de batterie</li> </ul> La marque, la capacité et les câbles de la (des) batterie(s) sont libres. La tension nominale doit être identique ou inférieure à celle de la voiture de série. Le nombre de batteries prévues par le constructeur doit être maintenu.	<b>Battery</b> <ul style="list-style-type: none"> <li>• Number : One</li> <li>• Make and type of battery</li> </ul> The make, capacity and cables of the battery are free. The nominal voltage must be the same or lower than that of the standard production car. The number of batteries laid down by the manufacturer must be retained.

- Emplacement de la (des) batterie(s)  
Son emplacement est libre.  
La batterie doit être de type "sèche" si elle n'est pas dans le compartiment moteur.  
Si elle est installée dans le cockpit, la batterie doit être située en arrière de l'assise des sièges pilote ou copilote.

- Fixation de la batterie  
Chaque batterie doit être fixée solidement et la borne positive doit être protégée.  
Dans le cas où la batterie est déplacée par rapport à sa position d'origine, la fixation à la coque doit être constituée d'un siège métallique et de deux étriers métalliques avec revêtement isolant fixés au plancher par boulons et écrous.  
La fixation de ces étriers doit utiliser des boulons métalliques de 10 mm minimum de diamètre et, sous chaque boulon, une contreplaque au-dessous de la tôle de la carrosserie d'au moins 3 mm d'épaisseur et d'au moins 20 cm<sup>2</sup> de surface.

- Batterie humide  
Une batterie humide doit être couverte d'une boîte de plastique étanche possédant sa propre fixation.

#### 7.4 Système électrique

La tension maximale autorisée est de 16 Volts excepté pour le pilotage des injecteurs et le système d'éclairage (lampe à décharge, lampe à LED, ...).

#### 7.5 Alternateur

Doit être conformes à la fiche d'homologation R-GT.

#### 7.6 Alternateur / Système d'entraînement

Doivent être conformes à la fiche d'homologation R-GT.

#### 7.7 Système d'éclairage

6 phares supplémentaires maximum, y compris les relais correspondants, sont autorisés dans la mesure où les lois du pays l'acceptent.

Si les feux antibrouillard de série sont conservés, ils sont comptabilisés comme des phares additionnels.

Ils ne peuvent pas être montés par encastrément.

Le nombre de phares et de feux divers extérieurs doit toujours être pair.

Les phares d'origine peuvent être rendus inopérants, et peuvent être couverts par du ruban adhésif.

Ils peuvent être remplacés par d'autres, dans le respect de cet article.

Le montage d'un phare de recul est autorisé à la condition qu'il ne puisse être utilisé que lorsque le levier de changement de vitesse est sur la position "marche arrière" et sous réserve de l'observation des règlements de police à ce sujet.  
Il est permis d'ajouter des fusibles au circuit électrique.

#### 7.8 Contrôleur de vitesse de croisière

Ce contrôleur peut être déconnecté.

#### 7.9 Démarreur

Doit être conforme à la fiche d'homologation R-GT.

- Location of the battery(ies)

Its location is free.

The battery must be of the dry type if it is not in the engine compartment.

If installed in the cockpit, the battery must be situated behind the base of the driver's or co-driver's seat.

- Battery fixing

Each battery must be securely fixed and the positive terminal must be protected.

Should the battery be moved from its original position, it must be attached to the body using a metal seat and two metal clamps with an insulating covering, fixed to the floor by bolts and nuts.

For attaching these clamps, metallic bolts with a diameter of at least 10 mm must be used, and under each bolt, a counterplate at least 3 mm thick and with a surface of at least 20 cm<sup>2</sup> beneath the metal of the bodywork.

- Wet battery

A wet battery must be covered by a leak proof plastic box, attached independently of the battery.

#### Electrical system

The maximum voltage authorised is 16 Volts except for injector drive and lightning system (discharge lamp, LED lamp, ...).

#### Alternator

Must comply with R-GT homologation form.

#### Alternator / Drive system

Must comply with R-GT homologation form.

#### Lighting system

A maximum of 6 additional headlights including the corresponding relays are authorised, provided that this is accepted by the laws of the country.

If the series fog lamps are kept, they are counted as additional headlights.

They may not be housed within the bodywork.

Headlights and other exterior lights must always exist in pairs.

The original headlights can be made inoperative and covered with adhesive tape.

They can be replaced by other headlights, in compliance with this article.

A reversing light may be fitted, provided that it can only be used when the gear lever is in the "reverse" position, and provided that the police regulations on this subject are observed.

Fuses may be added to the electrical circuit.

#### Cruising speed controller

This controller may be disconnected.

#### Starter

Must comply with R-GT homologation form.

### ART. 8 TRANSMISSION

#### 8.1 Système de transmission

Les systèmes de transmission à 4 roues motrices sont interdits.  
Tout recours à l'électronique est interdit dans le fonctionnement de la transmission (sauf commande par palettes au volant mentionnée dans la fiche d'homologation R-GT).

Les boîtes de vitesses semi-automatiques ou automatiques, les embrayages sous contrôle électronique ou pneumatique, les différentiels à contrôle électronique, pneumatique ou hydraulique sont interdits.

#### 8.2 Embrayage

### TRANSMISSION

#### Transmission system

Four-wheel drive transmission systems are forbidden.  
Any use whatsoever of electronics in the functioning of the drive train is prohibited (except paddle shift control on steering wheel mentioned in the R-GT homologation form).

Semi-automatic or automatic gearboxes, power-driven clutches with electronic or pneumatic control, and differentials with electronic, pneumatic or hydraulic control are prohibited.

#### Clutch

	Doit être conforme à la fiche d'homologation R-GT.	Must comply with R-GT homologation form.
	<ul style="list-style-type: none"> <li>• Nombre : Un</li> <li>• Disques : libres.</li> <li>• Système de commande : Hydraulique ou mécanique. L'embrayage doit être exclusivement actionné et contrôlé par le pilote. La butée d'embrayage (roulement de désaccouplement de l'embrayage) est libre.</li> <li>• Maître-cylindre</li> </ul>	<ul style="list-style-type: none"> <li>• Number : One</li> <li>• Discs : free</li> <li>• Control system: Hydraulic or mechanic. The clutch must be exclusively operated and controlled by the driver. The clutch stop (clutch release bearing) is free.</li> <li>• Master-cylinder</li> </ul>
	Doit être conforme à la fiche d'homologation R-GT	Must comply with R-GT homologation form
	<ul style="list-style-type: none"> <li>• Réservoirs de liquide d'embrayage Les réservoirs et leur emplacement sont libres. Les réservoirs de liquide d'embrayage peuvent être fixés dans l'habitacle. Dans ce cas, ils doivent être fixés solidement et doivent être en matériau ignifugé ou être recouverts d'une protection étanche aux liquides et aux flammes.</li> </ul>	<ul style="list-style-type: none"> <li>• Clutch fluid tanks The tanks and their location must be homologated. The clutch fluid tanks may be fixed inside the cockpit. In that case, they must be securely fastened and must be made from a fireproof material or be protected by a leak-proof and flameproof cover.</li> </ul>
<b>8.3</b>	<b>Boîte de vitesses</b>	<b>Gearbox</b>
<b>8.3.1</b>	Doit être conforme à la fiche d'homologation R-GT. Le jeu de rapports doit toujours être utilisé dans son intégralité.	Must comply with R-GT homologation form. The set of ratios must always be used in its entirety.
<b>8.3.2</b>	<b>Emplacement</b>	<b>Location</b>
	Doit être conforme à la fiche d'homologation R-GT.	Must comply with R-GT homologation form.
<b>8.3.3</b>	<b>Supports</b>	<b>Supports</b>
	Doivent être conformes à la fiche d'homologation R-GT. Le matériau de l'élément élastique est libre.	Must comply with R-GT homologation form. The material of the elastic part is free.
<b>8.3.4</b>	<b>Lubrification</b>	<b>Lubrication</b>
	Par barbotage ou sous pression alimentée par une pompe mono-étage. Pompes multi-étages et réservoirs d'huile externes interdits. Tuyaux internes autorisés.	By splashing or pressure fed from a single stage pump. Multi stages pumps and external oil tanks forbidden. Internal hoses authorised.
<b>8.3.5</b>	<b>Refroidissement d'huile - Radiateur</b>	<b>Oil cooling - Radiator</b>
	Radiateurs d'huile autorisés.	Oil radiators authorised.
<b>8.3.6</b>	<b>Système de changement de vitesses</b>	<b>Gearshift control</b>
	Doit être conforme à la fiche d'homologation R-GT.	Must comply with R-GT homologation form.
<b>8.4</b>	<b>Couple final et différentiel</b>	<b>Final drive and differential</b>
<b>8.4.1</b>	<b>Supports</b>	<b>Supports</b>
	Doivent être conformes à la fiche d'homologation R-GT. Le matériau de l'élément élastique est libre.	Must comply with R-GT homologation form The material of the elastic part is free
<b>8.4.2</b>	<b>Carters</b>	<b>Housings</b>
	Doivent être conformes à la fiche d'homologation R-GT.	Must comply with R-GT homologation form.
<b>8.4.3</b>	<b>Différentiel avant et arrière / Composants internes</b>	<b>Front and rear differential / Internal parts</b>
	Doivent être conformes à la fiche d'homologation R-GT.	Must comply with R-GT homologation form.
<b>8.4.4</b>	<b>Rapports</b>	<b>Ratio</b>
	Doivent être conformes à la fiche d'homologation R-GT.	Must comply with R-GT homologation form.
<b>8.4.5</b>	<b>Lubrification</b>	<b>Lubrication</b>
	Par barbotage ou sous pression alimentée par une pompe mono-étage. Pompes multi-étages et réservoirs d'huile externes interdits. Tuyaux internes autorisés.	By splashing or pressure fed from a single stage pump. Multi stages pumps and external oil tanks forbidden. Internal hoses authorised.
<b>8.4.6</b>	<b>Refroidissement d'huile - Radiateur</b>	<b>Oil cooling - Radiator</b>
	Radiateurs d'huile autorisés.	Oil radiators authorised.
<b>8.5</b>	<b>Arbres de transmission</b>	<b>Transmission shafts</b>
<b>8.5.1</b>	<b>Longitudinal</b>	<b>Longitudinal (prop shaft)</b>



	Doit être conforme à la fiche d'homologation R-GT.	Must comply with R-GT homologation form.
<b>8.5.2</b>	<b>Longitudinal / Supports</b> Doivent être conformes à la fiche d'homologation R-GT.	<b>Longitudinal (prop shaft) / Supports</b> Must comply with R-GT homologation form.
<b>8.5.3</b>	<b>Demi-arbres</b> Doivent être conformes à la fiche d'homologation R-GT.	<b>Half-shafts</b> Must comply with R-GT homologation form.
<b>ART. 9</b>	<b>ESSIEUX - SUSPENSIONS</b>	<b>AXLES - SUSPENSIONS</b>
<b>9.1</b>	<b>Généralités</b> La modification du réglage des ressorts et des amortisseurs à partir de l'habitacle est interdite.	<b>General</b> The modification of spring and shock absorber adjustments from the cockpit is prohibited.
<b>9.1.1</b>	<b>Articulations (berceaux/triangles/bras/pièces de suspension)</b> Libres mais les roulements à aiguilles sont interdits.	<b>Joints (subframes/wishbones/links/suspension parts)</b> Free but needle bearings are forbidden.
<b>9.1.2</b>	<b>Hauteur de caisse</b> Tout réglage depuis l'habitacle est interdit.	<b>Ride height</b> Adjustment from the cockpit is forbidden.
<b>9.1.3</b>	<b>Renforcement des éléments structurels de la suspension</b> Le renforcement des éléments structurels de la suspension (barres antiroll exceptés) et de ses points d'ancrage est autorisé par adjonction de matériau. Les renforts de suspension ne doivent pas créer de corps creux ni permettre de solidariser deux pièces distinctes entre elles.	<b>Reinforcing of the structural parts of the suspension</b> The reinforcing of the structural parts of the suspension (with the exception of antiroll bars) and its anchorage points by the addition of material is authorised. The suspension reinforcements must not create hollow sections and must not allow two separate parts to be joined together to form one.
<b>9.2</b>	<b>Pièces d'essieux</b>	<b>Axle parts</b>
<b>9.2.1</b>	<b>Berceau avant (traverse) pour le montage des triangles, des bras et des pièces de suspension</b> Doit être conforme à la fiche d'homologation R-GT.	<b>Front subframe (cross member) for the mounting of wishbones, links and suspension parts</b> Must comply with R-GT homologation form.
<b>9.2.2</b>	<b>Berceau arrière (traverse) pour le montage des triangles, des bras et des pièces de suspension</b> Doit être conforme à la fiche d'homologation R-GT.	<b>Rear subframe (cross member) for the mounting of wishbones, links and suspension parts</b> Must comply with R-GT homologation form.
<b>9.2.3</b>	<b>Fixations des berceaux (traverses) à la coque</b> Le renforcement des points d'ancrage est autorisé par adjonction de matériau à condition qu'il s'agisse d'un matériau épousant la forme d'origine et en contact avec celle-ci.	<b>Mountings of the subframes (cross members) to the bodyshell</b> The reinforcement of anchorage points with additional material is authorised on condition that material following the original shape and in contact with it is used.
<b>9.2.4</b>	<b>Porte moyeux</b> Doivent être conformes à la fiche d'homologation R-GT.	<b>Hubcarriers</b> Must comply with R-GT homologation form.
<b>9.2.5</b>	<b>Moyeux de roue</b> Doivent être conformes à la fiche d'homologation R-GT.	<b>Wheel hubs</b> Must comply with R-GT homologation form.
<b>9.2.6</b>	<b>Pièces de liaison entre porte-moyeu et triangle</b> Doivent être conformes à la fiche d'homologation R-GT.	<b>Connecting parts between the hubcarrier and the wishbone</b> Must comply with R-GT homologation form.
<b>9.2.7</b>	<b>Triangles / bras de suspension</b> Doivent être conformes à la fiche d'homologation R-GT.	<b>Wishbones / suspension arms</b> Must comply with R-GT homologation form.
<b>9.3</b>	<b>Suspension - Ressorts</b>	<b>Suspension - Springs</b>
<b>9.3.1</b>	<b>Ressorts hélicoïdaux</b> La longueur du ressort, le nombre de spires, le diamètre de fil, le diamètre extérieur, le type de ressort (progressif ou non) et la forme des assiettes de ressort sont libres. Le nombre de ressorts et d'assiettes est libre à condition que les ressorts soient montés en série.	<b>Coil springs</b> The length is free, as are the number of coils, the wire diameter, the external diameter, the type of spring (progressive or not) and the shape of the spring seats. The number of springs and spring seats is free, provided that the springs are mounted in series.
	<b>Ressorts à lames</b> La longueur est libre, ainsi que la largeur, épaisseur et courbure verticale.	<b>Leaf springs</b> The length, width, thickness and vertical curvature are free.
	<b>Barres de torsion</b> Le diamètre est libre.	<b>Torsion bars</b> The diameter is free.

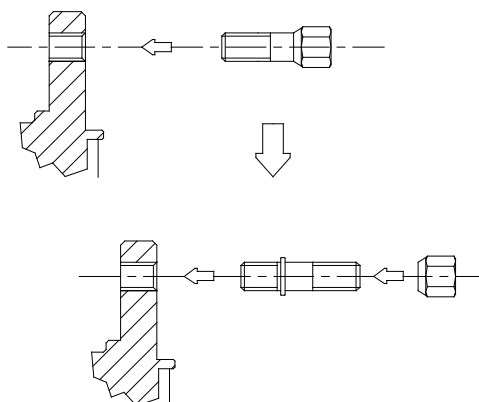
Même si le véhicule de série n'en est pas équipé, les combinés ressorts-amortisseurs sont autorisés à condition que le ressort d'origine soit retiré.

Spring-shock absorber assemblies are authorised even if the series vehicle is not so equipped, provided that the original spring is removed.

<b>9.3.2</b>	<b>Couppelles de ressorts</b>	<b>Spring seats</b>
	Les coupelles de ressorts peuvent être rendues ajustables, si la pièce ajustable fait partie des coupelles, et est distincte des autres pièces originales de la suspension et du châssis (elle peut être ôtée).	The spring seats may be adjustable if the adjustable structural part is a part of the spring seat and is separated from the other original suspension parts/bodywork (it may be removed).
<b>9.4</b>	<b>Suspension - Stabilisateurs (Barres Antiroulis)</b>	<b>Suspension - Stabilisers (Antiroll Bars)</b>
<b>9.4.1</b>	<b>Barre antiroulis</b>	<b>Antiroll bar</b>
	Doivent être conformes à la fiche d'homologation R-GT.	Must comply with R-GT homologation form.
<b>9.4.2</b>	<b>Barre antiroulis / Ancrages sur la coque</b>	<b>Antiroll bar / Mountings to the bodysell</b>
	Doivent être conformes à la fiche d'homologation R-GT.	Must comply with R-GT homologation form.
<b>9.5</b>	<b>Suspension - Amortisseurs</b>	<b>Suspension - Shock Absorbers</b>
<b>9.5.1</b>	Libres, pour autant que leur nombre, leur type (télescopique, à bras, etc.), leur principe de fonctionnement (hydraulique, à friction, mixte, etc.) et les points d'attache soient conservés. L'utilisation de roulements à guidage linéaire est interdite. Seul le guidage par palier lisse est autorisé. <u>La vérification du principe de fonctionnement des amortisseurs doit être effectuée de la façon suivante :</u> Une fois les ressorts et/ou les barres de torsion démontés, le véhicule doit s'affaisser jusqu'aux butées de fin de course en moins de 5 minutes. Les réservoirs d'amortisseurs peuvent être fixés sur la coque non modifiée de la voiture. Si les amortisseurs possèdent des réserves de fluide séparées et qu'elles se trouvent dans l'habitacle, ou dans le coffre si celui-ci n'est pas séparé de l'habitacle, elles doivent être fixées solidement et recouvertes d'une protection. Les amortisseurs à gaz sont considérés à l'égard de leur principe de fonctionnement comme des amortisseurs hydrauliques.	Free, provided that their number, their type (telescopic, arm, etc.), their working principle (hydraulic, friction, mixed, etc.), and their attachment points remain unchanged. The use of bearings with linear guidance is prohibited. Only guidance by plain bearings is authorised. <u>The checking of the operating principle of the shock absorbers must be carried out as follows :</u> Once the springs and/or the torsion bars are removed, the vehicle must sink down to the bump stops in less than 5 minutes. The shock absorbers tanks may be attached onto the unmodified shell of the cars. If the shock absorbers have separate fluid reserves located in the cockpit, or in the boot if this is not separated from the cockpit, these must be firmly secured and protected. Gas filled shock absorbers, regarding their working principle, are considered as hydraulic shock absorbers.
<b>9.5.2</b>	<b>Amortisseur de suspension de type McPherson</b>	<b>McPherson type suspension shock absorbers</b>
	Au cas où pour remplacer un élément de suspension de type McPherson ou d'une suspension fonctionnant de manière identique, il serait nécessaire de changer l'élément télescopique et/ou la jambe de force (amortisseur et système de connexion au porte-moyeu), les nouvelles pièces doivent être mécaniquement équivalentes aux pièces d'origine et avoir les mêmes points d'attache. Les assiettes de ressort des suspensions McPherson peuvent avoir des formes libres. Leur matériau est libre. Dans le cas d'une suspension oléopneumatique, les sphères peuvent être changées en dimension, forme, matériau, mais pas en nombre. Un robinet réglable de l'extérieur de la voiture peut être adapté sur les sphères.	If, in order to change the damping element of a McPherson suspension, or a suspension operating in an identical manner, it is necessary to replace the telescopic part and/or the shock strut (shock absorbers and system of connection to the hubcarrier), the replacement parts must be mechanically equivalent to the original ones and have the same mounting points. For McPherson suspensions, the shape of the spring seats is free. Their material is free. In the case of oil-pneumatic suspension, the spheres may be changed as regards their dimension, shape and material, but not their number. A tap, adjustable from outside the car, may be fitted on the spheres.
<b>9.5.3</b>	<b>Platines supérieures de suspension pour Rallyes sur asphalte</b>	<b>Upper suspension plates for Rallies on tarmac</b>
	Doivent être conformes à la fiche d'homologation R-GT.	Must comply with R-GT homologation form.
<b>9.5.4</b>	<b>Platines supérieures de suspension pour Rallyes sur terre</b>	<b>Upper suspension plate for Rallies on gravel</b>
	Doivent être conformes à la fiche d'homologation R-GT.	Must comply with R-GT homologation form.
<b>ART. 10</b>	<b>TRAIN ROULANT</b>	<b>RUNNING GEAR</b>
<b>10.1</b>	<b>Roues et pneumatiques</b>	<b>Wheels and tyres</b>
<b>10.1.1</b>	<b>Roues</b>	<b>Wheels</b>
	Les roues sont libres dans le respect du diamètre maximum (Art. 801.a) et de la largeur maximum (Art. 801.b) de la voiture de base (voir Art. 2) Le diamètre maximum de la jante est de 18". Dans le seul but d'utiliser les mêmes dimensions de roues à l'avant et à l'arrière, le diamètre et/ou la largeur des roues avant peuvent être augmentés (voir conditions ci-dessus). Il est possible d'utiliser des roues de dimensions inférieures. Les roues en magnésium forgé sont interdites (roues d'origine incluses). Les roues complètes doivent pouvoir se loger dans la carrosserie d'origine, c'est-à-dire que la partie supérieure de la roue complète, située verticalement au-dessus du centre du moyeu, doit être couverte par la carrosserie lorsque la mesure est effectuée verticalement.	The wheels are free, respecting the homologated maximum diameter (Art. 801.a) and maximum width (Art. 801.b) of the base car (see Art. 2). Maximum diameter of the rims is 18". For the sole purpose of using the same wheel dimensions at the front and at the rear, the diameter and/or width of the front wheels may be increased (see conditions above). The use of wheels with lesser dimensions is permitted. Wheels made from forged magnesium are forbidden (including original wheels). Complete wheels must be housed within the original bodywork; this means that the upper part of the complete wheel, located vertically over the wheel hub centre, must be covered by the bodywork when measured vertically.

Le changement des fixations de roues par boulons en fixations par goujons et écrous peut se faire à condition de respecter le nombre de points d'attache et le diamètre des parties filetées, comme figuré sur le Dessin 254-1.

Wheel attachment by bolts may be changed to attachment by pins and nuts, provided that the number of attachment points and the diameter of the threaded parts as indicated on Drawing 254-1 are respected.



254-1

Il est permis de changer les écrous de roues à condition de conserver de l'alliage à base de fer.  
Les extracteurs d'air ajoutés sur les roues sont interdits.  
Les enjoliveurs de roue doivent être enlevés.  
Les protections de moyeux et d'écrous sont autorisées.

The wheel nuts may be changed, provided that their material remains iron-based alloy.  
Air extractors added on the wheels are forbidden.  
Hubcaps must be removed.  
Hub and nut protections are authorised.

#### 10.1.2 Pneumatiques

Les pneumatiques sont libres à condition de pouvoir être montés sur ces roues.  
L'utilisation de tout dispositif permettant au pneumatique de conserver ses performances avec une pression interne égale ou inférieure à la pression atmosphérique est interdite.  
L'intérieur du pneumatique (espace compris entre la jante et la partie interne du pneumatique) ne doit être rempli que par de l'air.

#### Tyres

Tyres are free, provided that they can be mounted on those wheels.  
The use of any device for maintaining the performance of the tyre with an internal pressure equal to or less than the atmospheric pressure is forbidden.  
The interior of the tyre (space between the rim and the internal part of the tyre) must be filled only with air.

#### 10.1.3 Roue de secours

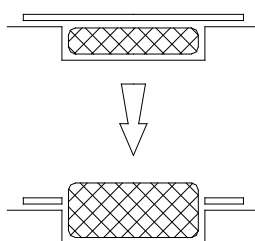
La (ou les) roue(s) de secours est (sont) obligatoire(s) si elle(s) est (sont) mentionnée(s) dans la fiche d'homologation R-GT.  
La roue de secours peut être déplacée à l'intérieur de l'habitacle, à condition d'y être solidement fixée et de ne pas être installée dans l'espace réservé aux occupants.

#### Spare wheel

The spare wheel (wheels) is (are) compulsory if mentioned in the R-GT homologation form.  
The spare wheel may be brought inside the driving compartment, on condition that it is firmly secured there and that it is not installed in the space reserved for the occupants.

Lorsque la roue de secours est placée d'origine dans un logement fermé, et lorsque cette roue est changée pour une plus épaisse (voir Art. 6.4), située dans cet emplacement, il est possible de supprimer du couvercle de l'emplacement de la roue la surface induite par le diamètre de la nouvelle roue (Dessin 254-2).

When the spare wheel is originally set in a closed accommodation, and when this wheel is changed for a thicker one (see Art. 6.4), situated in this space, it is possible to remove from the cover of the location of the wheel the surface induced by the diameter of the new wheel (Drawing 254-2).



254-2

#### 10.1.4 Elargisseurs de voies

Conception libre.

#### Track extenders

Free design.

### ART. 11 FREINS

### BRAKES

#### 11.1 Système de freinage

Doit être conforme à l'Art. 253-4.

#### Braking system

Must comply with Art. 253-4.

#### 11.2 Canalisations de freins

Doivent être conformes à l'Art. 253-3.

#### Brake lines

Must comply with Art. 253-3.

<b>11.3</b>	<b>Maîtres-cylindres</b> Doivent être conformes à la fiche d'homologation R-GT.	<b>Master-cylinders</b> Must comply with R-GT homologation form.
<b>11.4</b>	<b>Réservoirs de liquide de frein</b> Les réservoirs de liquide de frein peuvent être fixés dans l'habitacle. Dans ce cas, ils doivent être fixés solidement et doivent être en matériau ignifugé ou être recouverts d'une protection étanche aux liquides et aux flammes	<b>Brake fluid tanks</b> The brake fluid tanks may be fixed inside the cockpit. In that case, they must be securely fastened and must be made from a fireproof material or be protected by a leak-proof and flameproof cover.
<b>11.5</b>	<b>Assistance de freinage (Servo)</b> Dans le cas de véhicules équipés d'un servofrein, ce dispositif peut être déconnecté ou remplacé par un kit se montant entre la pédale et le maître-cylindre de frein. Ce kit doit être homologué.	<b>Power brake (Servo)</b> In the case of a car fitted with servo-assisted brakes, this device may be disconnected or replaced with a kit mounted between the brake pedal and the brake master cylinder. This kit must be homologated
<b>11.6</b>	<b>Système antiblocage de freins (ABS)</b> Dans le cas où le système antiblocage de freins (ABS) est déconnecté ou supprimé, l'utilisation d'un répartiteur de freinage mécanique arrière est autorisée à condition qu'il soit homologué en R-GT. Ce répartiteur peut être monté à l'intérieur de l'habitacle.  Le boîtier électronique de contrôle du système de freinage est libre mais doit être entièrement interchangeable avec le boîtier d'origine (c'est-à-dire que le système de freinage doit fonctionner lorsque l'on remplace le boîtier par le boîtier de série). Les capteurs et actionneurs coté entrée ne doivent pas être modifiés, pas plus que leur fonction. Aucun capteur ne peut être ajouté même pour enregistrer des données.	<b>Anti-lock braking system (ABS)</b> If the anti-lock braking system (ABS) is disconnected or removed, the use of a mechanical rear braking distributor is authorised on condition that it is homologated in R-GT. This proportioning device may be mounted inside the cockpit.  The electronic control unit of the braking system is free, but must be entirely interchangeable with the original unit (i.e. the braking system must work when the unit is replaced with the series unit). Sensors and actuators on the input side must remain unchanged, as must their function. No sensor may be added, even for the purpose of data recording.
<b>11.7</b>	<b>Dispositif de réglage de la répartition de freinage entre les essieux avant et arrière</b> Doit être conforme à la fiche d'homologation R-GT. Peut être monté dans l'habitacle. Peut être ajustée par le pilote. Un seul système peut être actionné par le pilote assis normalement et avec ses ceintures de sécurité attachées.	<b>Brake balance adjusting device between the front and rear axles</b> Must comply with R-GT homologation form. May be mounted in the cockpit. May be adjusted by the driver. Only one system may be actuated by the driver when seated in racing conditions.
<b>11.8</b>	<b>Etriers de freins</b> Doivent être conformes à la fiche d'homologation R-GT. Il est autorisé d'ajouter un ressort dans l'alésage des étriers et de remplacer les joints d'étanchéité et les cache-poussières des étriers.	<b>Brakes callipers</b> Must comply with R-GT homologation form. It is authorised to add a spring in the bore of the callipers and to replace the seals and the dust covers of the callipers.
<b>11.8.1</b>	<b>Entretoises de montage</b> Doivent être conformes à la fiche d'homologation R-GT.	<b>Mounting spacers</b> Must comply with R-GT homologation form.
<b>11.9</b>	<b>Disques de freins</b> Doivent être conformes à la fiche d'homologation R-GT.	<b>Brakes discs</b> Must comply with R-GT homologation form.
<b>11.10</b>	<b>Bols de disques de freins</b> Doivent être conformes à la fiche d'homologation R-GT.	<b>Brakes discs bells</b> Must comply with R-GT homologation form.
<b>11.11</b>	<b>Garniture de freins</b> Les garnitures de freins sont libres, de même que leur fixation (rivées, collées, etc.). Les tôles de protection peuvent être enlevées ou pliées.	<b>Brake linings</b> Brake linings are free, as well as their means of attachment (riveted, bonded, etc.). Protection plates may be removed or bent.
<b>11.12</b>	<b>Dispositif raclant la boue</b> Un dispositif raclant la boue déposée sur les disques et / ou les roues peut être ajouté	<b>Device for scraping the mud</b> A device for scraping away the mud which collects on the brake discs and / or the wheels may be added.
<b>11.13</b>	<b>Pare-pierre pour protéger les freins</b> Un dispositif destiné à protéger les disques de freins des projections de pierres peut être monté.	<b>Stone screens to protect the brakes</b> A device to protect the brake discs from stones may be fitted.
<b>11.14</b>	<b>Conduits de refroidissement</b> Pour chaque frein, il est possible d'utiliser une canalisation d'air d'un diamètre intérieur maximum de 10 cm ou deux canalisations d'air d'un diamètre intérieur maximum de 7 cm. La canalisation d'air doit être circulaire sur au moins les 2/3 de sa longueur.	<b>Brake cooling ducts</b> For each brake, it is possible to fit one air duct with an internal maximum diameter of 10 cm, or two air ducts with an internal maximum diameter of 7 cm. The air duct must be circular over at least 2/3 of its length.

Les canalisations d'air ne peuvent dépasser du périmètre de la voiture vue du dessus.

Seuls les points de montage suivants sont autorisés pour la fixation des canalisations pour amener l'air de refroidissement aux freins :

- Les ouvertures d'origine dans la carrosserie (ex. antibrouillards) peuvent être employées pour amener l'air de refroidissement aux freins
- La connexion des conduits d'air aux ouvertures d'origine de la carrosserie est libre pour autant que ces ouvertures restent inchangées
- Si la voiture ne possède pas d'ouvertures d'origine, le pare-chocs avant peut être pourvu de deux (2) ouvertures circulaires d'un diamètre maximum de 10 cm ou d'une section équivalente

The air pipes must not extend beyond the perimeter of the car, as seen from above.

Only the following mounting points are authorised for attaching the lines to bring the cooling air to the brakes :

- Original apertures in the bodywork (e.g. for fog lamps) may be used to bring the cooling air to the brakes
- The connection of the air ducts to the original apertures in the bodywork is free, provided that these apertures remain unchanged
- If the car does not have any original apertures, two (2) circular apertures of a maximum diameter of 10 cm, or an equivalent section, may be made in the front bumper

#### 11.15 Frein à main

Le frein à main mécanique peut être remplacé par le système hydraulique homologué en R-GT.

Il est autorisé de modifier la position du système de frein à main hydraulique à condition de rester à l'emplacement d'origine (sur le tunnel central...).

Le mécanisme du blocage du frein de stationnement peut être retiré de façon à obtenir un déblocage instantané ("fly-off handbrake").

#### Handbrake

The mechanical handbrake may be replaced with a hydraulic system homologated in R-GT.

It is authorised to modify the position of the hydraulic handbrake system, provided that it remains in the location of the production car (on the central tunnel...).

The handbrake locking mechanism may be removed in order to obtain instant unlocking (fly-off handbrake).

ART. 12	DIRECTION	STEERING
12.1	<b>Roues directrices</b>  La liaison entre le conducteur et les roues doit être mécanique et continue. 4 roues directrices interdites.	<b>Wheel steering</b>  The link between the driver and the wheels must be mechanical and continuous. 4-wheel steering prohibited.
12.2	<b>Mécanisme de direction</b>  Doit être conforme à la fiche d'homologation R-GT.	<b>Steering mechanism</b>  Must comply with R-GT homologation form.
12.3	<b>Biellettes de direction</b> <b>Articulations de direction</b>  Doivent être conformes à la fiche d'homologation R-GT.	<b>Steering rods</b> <b>Steering joints</b>  Must comply with R-GT homologation form.
12.4	<b>Leviers de direction (fixé sur porte-moyeu)</b>  Doivent être conformes à la fiche d'homologation R-GT.	<b>Steering brackets (fitted on hubcarrier)</b>  Must comply with R-GT homologation form.
12.5	<b>Colonne de direction</b>  Doit être conforme à la fiche d'homologation R-GT.	<b>Steering column</b>  Must comply with R-GT homologation form.
12.6	<b>Supports de colonne de direction</b>  Doivent être conformes à la fiche d'homologation R-GT.	<b>Steering column supports</b>  Must comply with R-GT homologation form.
12.7	<b>Inversion du côté de conduite</b>  Doit être conforme à la fiche d'homologation R-GT.	<b>Inversion of the driving side</b>  Must comply with R-GT homologation form.
12.8	<b>Volant de direction</b>  Le volant de direction est libre. Le système de verrouillage de l'antivol de direction peut être rendu inopérant. Le mécanisme de déverrouillage rapide doit consister en un flasque concentrique à l'axe du volant, de couleur jaune obtenue par anodisation ou tout autre revêtement durable, et installé sur la colonne de direction derrière le volant. Le déverrouillage doit s'opérer en tirant sur le flasque suivant l'axe du volant.	<b>Steering wheel</b>  The steering wheel is free. The locking system of the anti-theft steering lock may be rendered inoperative. The quick release mechanism must consist of a flange concentric to the steering wheel axis, coloured yellow through anodization or any other durable yellow coating, and installed on the steering column behind the steering wheel. The release must be operated by pulling the flange along the steering wheel axis.
12.9	<b>Assistance de direction</b>  Doit être conforme à la fiche d'homologation R-GT.	<b>Power steering</b>  Must comply with R-GT homologation form.
12.9.1	<b>Support de pompe</b> <b>Poulie d'entraînement</b>  Identiques à la voiture de base.	<b>Pump support</b> <b>Driving pulley</b>  Identical to the base car.
12.9.2	<b>Refroidissement d'huile</b>  Doit être conforme à la fiche d'homologation R-GT.	<b>Oil cooling</b>  Must comply with R-GT homologation form.
12.9.3	<b>Réservoirs</b>  Identique à la voiture de base.	<b>Tanks</b>  Identical to the base car.

<b>12.9.4</b>	<b>Canalisations</b>	<b>Lines</b>
	Les canalisations reliant la pompe de direction assistée à la crémaillère de direction peuvent être remplacées par des canalisations conformes à l'Art. 253-3.2.	The lines linking the power steering pump to the rack may be replaced with lines conforming to Art. 253-3.2.
<b>ART. 13</b>	<b>CARROSSERIE / CHASSIS (COQUE)</b>	<b>BODYWORK / CHASSIS (BODYSHELL)</b>
<b>13.1</b>	<b>Intérieur</b>	<b>Interior</b>
<b>13.1.1</b>	<b>Tableau de bord</b>	<b>Dashboard</b>
	Le tableau de bord doit rester d'origine. La console centrale peut être supprimée.	The dashboard must remain original. The central console may be removed.
	Les garnitures situées en dessous de celui-ci et n'en faisant pas partie peuvent être enlevées. Il est permis de retirer la partie de la console centrale qui ne contient ni le chauffage, ni les instruments (selon Dessin 255-7).	The trim situated below the dashboard and which is not a part of it may be removed. It is permitted to remove the part of the central console which contains neither the heating nor the instruments (according to the Drawing 255-7).
<b>13.1.2</b>	<b>Interrupteurs</b>	<b>Switches</b>
	Les interrupteurs d'origine peuvent être remplacés par des interrupteurs d'un dessin différent et peuvent être montés à des emplacements différents sur la planche de bord, la console centrale ou le volant de direction. Tout emplacement laissé libre doit être recouvert	Standard switches may be replaced by switches of different design and may be fitted at different locations on the dashboard, the centre console or the steering wheel. Any opening resulting from this must be covered.
<b>13.1.3</b>	<b>Pédalier</b>	<b>Pedal box</b>
	Doit être conforme à la fiche d'homologation R-GT.	Must comply with R-GT homologation form.
<b>13.1.4</b>	<b>Equipment d'origine à l'intérieur de l'habitacle</b>	<b>Original equipment inside the cockpit</b>
	<u>Doivent être supprimés :</u> - Siège passager et siège(s) arrière. - Ceintures de sécurité. <u>Peuvent être supprimés :</u> - Les matériaux et pièces d'insonorisation, de décoration et d'isolation. - L'appareil de chauffage d'origine à condition qu'un système de désembuage électrique ou similaire soit monté. - Le système d'air conditionné d'origine.	<u>Must be removed :</u> - Passenger seat and rear seat(s). - Safety belts. <u>May be removed :</u> - Soundproofing, decorative and insulating material and parts. - Original heating apparatus provided that an electric or similar demisting system is fitted. - Original air-conditioning system.
<b>13.1.5</b>	<b>Dispositif de climatisation</b>	<b>Air-conditioning system</b>
	<u>Les éléments suivants du système de climatisation peuvent être supprimés :</u> Condenseur et ventilateur auxiliaire, réservoir de fluide, évaporateur et ventilateur d'évaporateur, vanne d'expansion ainsi que tous les tuyaux, raccords, contacteurs, capteurs et actionneurs nécessaires au fonctionnement du système. Seulement dans le cas où son système d'entraînement est complètement indépendant de tout autre système, il est possible de supprimer le compresseur de climatisation. Dans le cas inverse, la suppression du compresseur de climatisation doit être homologuée en R-GT. Le compresseur peut être rendu inopérant.	<u>The following parts of the air conditioning system may be removed :</u> Condenser and auxiliary fan, fluid tank, evaporator and fan, expansion valve, as well as all pipes, connections, contact switches, sensors and actuators necessary for the functioning of the system. Only if its drive system is completely independent of any other system it is possible to remove the air conditioning compressor. If that is not the case, the removal of the air conditioning compressor must be homologated in R-GT. The compressor may be rendered inoperative.
<b>13.1.6</b>	<b>Equipements additionnels autorisés à l'intérieur de l'habitacle...</b>	<b>Additional equipment authorised inside the cockpit...</b>
	<u>Equipements :</u> - de sécurité (voir Art. 1000) - nécessaires à la conduite - de radiocommunication (voir règlement sportif) Ils ne doivent pas être fixés entre les sièges et l'armature de sécurité / garniture de porte - de confort (ventilation et réfrigération pilote) - éclairage - de dépannage (outillage / pièce de rechange : voir Art. 252 et 253) - pochettes de rangement (voir Art. 252 et 253)  Ces équipements ne peuvent en aucun cas, même indirectement, augmenter la puissance du moteur ou avoir une influence sur la direction, la transmission, les freins ou les aptitudes à la tenue de route.  Le rôle de toutes les commandes doit rester celui prévu par le constructeur.	<u>Equipment :</u> - safety (see Art. 1000) - necessary to drive - radio-communication (see sporting regulations) They must not be fitted between the seats and the safety cage / door panel - comfort (ventilation and cooling of the driver) - lighting - repair (tools / spare parts : see Art. 252 and 253) - storage pockets (see Art. 252 and 253) In no case may these equipment increase the engine power or influence the steering, transmission, brakes, or road handling, even in an indirect fashion.  All controls must retain the role laid down for them by the manufacturer.

Il est permis de les adapter de façon à les rendre mieux utilisables ou plus facilement accessibles, comme par exemple un levier de frein à main plus long, une semelle supplémentaire sur la pédale de frein, etc.

They may be adapted to facilitate their use and accessibility, for example a longer handbrake lever, an additional flange on the brake pedal, etc.

#### Cric et pistolet à roue

#### Jack and wheel gun

Le cric doit fonctionner exclusivement manuellement (actionné soit par le pilote, soit par le copilote), c'est-à-dire sans l'aide d'un système équipé d'une source d'énergie hydraulique, pneumatique ou électrique.

The jack must be operated exclusively by hand (either by the driver, or by the co-driver), i.e. without the help of a system equipped with a hydraulic, pneumatic or electric energy source.

Le pistolet à roue ne doit pas permettre de démonter plus d'un écrou à la fois.

The wheel gun must not allow the removal of more than one nut at a time.

#### 13.1.7 Compteur de vitesse

#### Speedometer

Le compteur de vitesse peut être remplacé.

The speedometer may be replaced.

#### 13.1.8 Avertisseur

#### Horn

L'avertisseur peut être changé et/ou il peut être ajouté un avertisseur supplémentaire à la portée du passager.

The horn may be changed and/or an additional one added, within reach of the passenger

Sur route fermée, l'avertisseur n'est pas obligatoire.

The horn is not compulsory on closed roads.

#### 13.1.9 Matériau isolant

#### Insulating material

Des plaques de matériau isolant peuvent être montées contre les cloisons existantes, afin de protéger les passagers du feu.

Insulating material may be added to the existing bulkheads to protect the passengers from fire.

#### 13.1.10 Lève-glace

#### Window lifts

Les mécanismes de lève-glace peuvent être remplacés / supprimés / modifiés.

The window lift mechanism may be replaced / removed / modified.

#### 13.2 Compartiments moteur et à bagages

#### Engine & luggage compartments

##### Ce qui suit peut être supprimé :

##### The following may be removed :

Les matériaux et pièces d'insonorisation, de décoration et d'isolation.

Soundproofing, decorative, insulating material and parts.

#### 13.2 Châssis / Coque

#### Chassis / Bodyshell

##### 13.2.1 Renforts

##### Reinforcements

Des barres de renfort peuvent être montées sur les points d'attache de la suspension à la coque ou au châssis d'un même train, de part et d'autre de l'axe longitudinal de la voiture, à condition d'être démontables et boulonnées.

Reinforcement bars may be fitted on the suspension mounting points to the bodyshell or chassis of the same axle, on each side of the car's longitudinal axis, on condition that they are removable and are attached by means of bolts.

La distance entre un point de fixation de la suspension et un point d'ancrage de la barre ne peut être supérieure à 100 mm, sauf s'il s'agit d'une barre transversale homologuée avec l'armature de sécurité et sauf dans le cas d'une barre supérieure fixée à une suspension McPherson ou similaire.

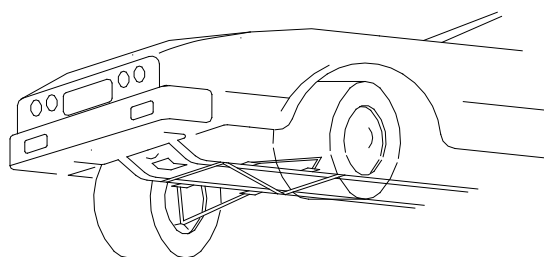
The distance between a suspension attachment point and an anchorage point of the bar cannot be more than 100 mm, unless the bar is a transverse strut homologated with the safety cage, or unless it is an upper bar attached to a McPherson suspension or similar.

Dans ce dernier cas, la distance maximale entre un point d'ancrage de la barre et le point d'articulation supérieur est de 150 mm (Dessins 255-2 et 255-4).

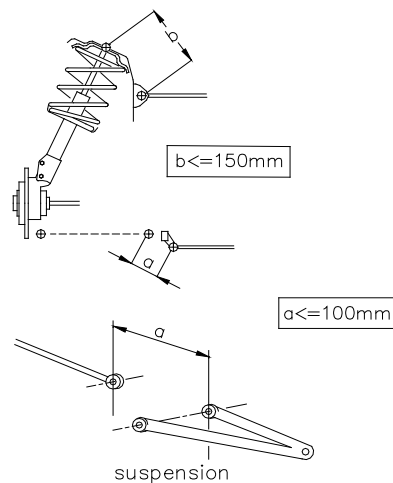
In the latter case, the maximum distance between an anchorage point of the bar and the upper articulation point is 150 mm (Drawings 255-2 and 255-4).

En dehors de ces points, cette barre ne doit pas posséder d'ancrage sur la coque ou les éléments mécaniques.

Apart from these points, this bar must not be mounted on the bodyshell or the mechanical parts.



255-2



255-4



	Si le véhicule de série est équipé d'une barre de renfort, il est autorisé de supprimer ou de remplacer la barre de série par une barre conforme aux prescriptions mentionnées ci-dessus. Les renforts de la partie suspendue sont autorisés à condition qu'il s'agisse d'un matériau épousant la forme d'origine et en contact avec celle-ci.	If the series vehicle is equipped with a reinforcement bar, it is authorised to remove or replace the series bar with a bar conforming to the prescriptions mentioned above. Strengthening of the suspended part is authorised, provided that the material used follows the original shape and is in contact with it.
<b>13.2.2</b>	<b>Supports pour accessoires</b>  Des supports pour installer des accessoires additionnels peuvent être fixés ou soudés sur la coque	<b>Supports for accessories</b>  Supports for fixing additional accessories may be fixed or welded on the bodyshell
<b>13.2.3</b>	<b>Points de levage du cric</b>  Les points de levage du cric peuvent être renforcés, changés de place, et on peut en augmenter le nombre. Ces modifications sont limitées exclusivement aux points d'ancrage du cric.	<b>Jacking points</b>  The jacking points may be strengthened, moved and increased in number. These modifications are limited exclusively to the jacking points.
<b>13.2.4</b>	<b>Fixations du pédalier et des maîtres cylindres</b>  Doivent être conformes à la fiche d'homologation R-GT.	<b>Mounting of pedal box and master cylinders</b>  Must comply with R-GT homologation form.
<b>13.2.5</b>	<b>Insonorisation / corrosion</b>  Le matériau d'insonorisation ou de prévention de corrosion peut être enlevé.	<b>Soundproofing / corrosion</b>  The soundproofing material or the material for the prevention of corrosion may be removed.
<b>13.2.6</b>	<b>Points de levage du cric</b>  Les points de levage du cric peuvent être renforcés, changés de place, et on peut en augmenter le nombre. Ces modifications sont limitées exclusivement aux points d'ancrage du cric.	<b>Jacking points</b>  The jacking points may be strengthened, moved and increased in number. These modifications are limited exclusively to the jacking points.
<b>13.3</b>	<b>Extérieur</b>	<b>Exterior</b>
<b>13.3.1</b>	Sauf indication contraire dans le présent règlement, le matériau de tous les éléments de carrosserie doit être identique à celui de la voiture de base (voir Art. 2). Les fixations des boucliers avant et arrière ne peuvent pas être modifiées. Il est autorisé de rajouter des fixations supplémentaires (en plus des fixations d'origine qui doivent être conservées) pour fixer les pièces de carrosserie (bouclier, extensions d'aile...). Les portes doivent être celles de la voiture de base de série (celles de la version Coupe Constructeur ne sont pas autorisées).	Unless otherwise indicated in the present regulations, the material of all the elements of the bodywork must be identical to that of the base car (see Art. 2). The mountings of the front and rear bumpers cannot be modified. Additional mountings are authorised (in addition to the original mountings which must be retained) for attaching bodywork parts (bumper, fender extensions, etc.). The doors must be those of the series base car (those of the Manufacturer's Cup version are not authorised).
<b>13.3.2</b>	<b>Pare choc avant et arrière</b>  Doit être conforme à la fiche d'homologation R-GT.	<b>Front and rear bumpers</b>  Must comply with R-GT homologation form.
<b>13.3.3</b>	<b>Pare-brise</b>  Identique à la voiture de base ou conforme à la fiche d'homologation R-GT	<b>Front Windscreen</b>  Identical to the base car or in compliance with the R-GT homologation form
<b>13.3.4</b>	<b>Balais, moteur et mécanisme d'essuie-glace</b>  Un essuie-glace en état de marche est obligatoire. Pas de fonction additionnelle permise. Le changement des balais d'essuie-glace avant est autorisé.	<b>Wipers, motor and mechanism</b>  One windscreen wiper in working order is compulsory. No additional function is permitted. The changing of the front windscreen wiper blades is authorised.
<b>13.3.5</b>	<b>Vitre arrière, Vitres latérales arrière, Vitres de custode</b>  Dans le cas où la lunette arrière est rendue démontable pour permettre l'accès à la roue de secours, elle doit être fixée en 4 points au moyen de vis ou de goupilles métalliques.  La lunette arrière et les vitres latérales arrière peuvent être remplacées par des vitrages en polycarbonate. L'épaisseur minimale de ces vitrages est de 4mm.	<b>Rear window, Rear side windows, Quarter panel windows</b>  If the rear window is removable to allow access to the spare wheel, it must be attached at 4 points by means of metal screws or pins.  The rear window and rear side windows may be replaced by polycarbonate glazing. The minimum thickness of these windows is 4mm.
<b>13.3.6</b>	<b><u>Vitre arrière :</u> balais, moteur et mécanisme d'essuie-glace</b>  Le mécanisme d'essuie-glace arrière peut être supprimé. Le changement des balais d'essuie-glace arrière est autorisé.	<b><u>Rear window :</u> wipers, motor and mechanism</b>  The rear windscreen wiper mechanism may be removed. The changing of the rear windscreen wiper blades is authorised.
<b>13.3.7</b>	<b>Réservoir de lave-glace</b>  La capacité du réservoir de lave-glace est libre, et le réservoir peut être déplacé dans l'habitacle selon l'Art. 252-7.3, dans le coffre ou dans le compartiment moteur. Les pompes, les canalisations et les gicleur sont libres.	<b>Windscreen washer tank</b>  The capacity of the windscreen washer tank is free, and the tank may be installed in the cockpit according to Art. 252-7.3, the luggage compartment or the engine bay. The pumps, lines and nozzles are free.

<b>13.3.8</b>	<b>Toit(s) ouvrant(s)</b> Doivent être conformes à la fiche d'homologation R-GT.	<b>Roof vent(s)</b> Must comply with R-GT homologation form.
<b>13.3.9</b>	<b>Rétro vision - Rétroviseurs</b> 2 rétroviseurs extérieurs sont obligatoires. Voir Art. 253-9	<b>Rear view - Mirrors</b> 2 external rear view mirrors are compulsory. See Art. 253-9.
<b>13.3.10</b>	<b>Protections pour l'intérieur des passages de roues</b> Les pièces de protection en plastique fixées sous la caisse (léchées par les filets d'air) peuvent être retirées.  Les pièces d'insonorisation en plastique peuvent être retirées de l'intérieur des passages de roues. Ces éléments en plastique peuvent être changés pour des éléments en aluminium ou en plastique de même forme.	<b>Inner wheel arch protections</b> Plastic protection parts fitted under the body (licked by the air flow) may be removed.  Plastic soundproofing parts may be removed from the wheel openings. These plastic elements may be changed for aluminium or plastic elements of the same shape.
<b>13.3.11</b>	<b>Portes</b> Les systèmes de verrouillage centralisé des portes peuvent être rendus inopérants ou supprimés. Il doit être possible d'ouvrir toutes les portes depuis l'extérieur (poignées d'origine) et les portes avant depuis l'intérieur. Les commandes pour l'ouverture des portes arrière depuis l'intérieur peuvent être supprimées. Il est permis d'enlever les matériaux d'insonorisation, les garnitures et les barres de protection latérales des portières. Les baguettes décoratives peuvent être supprimées.	<b>Doors</b> The centralised door locking systems may be rendered inoperative or may be removed. It must be possible to open all doors from outside (original handles) and the front doors from the inside. Controls for opening the rear doors from the inside may be removed.  The removal of door soundproofing material, trims and side protection bars is allowed. The decorative strips may be removed.
<b>13.3.12</b>	<b>Portes / Faces intérieure</b> Doit être conforme à la fiche d'homologation R-GT.	<b>Doors / Inner skin</b> Must comply with R-GT homologation form.
<b>13.3.13</b>	<b>Portes / Panneaux de garniture intérieurs</b> <b>Mousses de protection pour le choc latéral</b> Doivent être conformes à la fiche d'homologation R-GT.	<b>Doors / Inner trim panels</b> <b>Foam to protect against lateral collisions</b> Must comply with R-GT homologation form.
<b>13.3.14</b>	<b>Protections</b> On peut monter des protège-phares qui n'aient d'autre but que de couvrir le verre de phare, sans influencer sur l'aérodynamique de la voiture. Le montage de protections inférieures n'est autorisé qu'en rallye, à condition qu'elles soient effectivement des protections qui respectent la garde au sol, qui soient démontables et qui soient conçues exclusivement et spécifiquement afin de protéger les éléments suivants : moteur, radiateur, suspension, boîte de vitesses, réservoir, transmission, direction, échappement, bonbonne d'extincteur. Seulement en avant de l'axe des roues avant, ces protections inférieures peuvent s'étendre à toute la largeur de la partie inférieure du bouclier avant.	<b>Protections</b> Protective headlight covers may be fitted, provided that their only function is to cover the glass and that they have no influence on the car's aerodynamics. The fitting of underbody protections is authorised in rallies only, provided that these really are protections which respect the ground clearance, which are removable and which are designed exclusively and specifically in order to protect the following parts : engine, radiator, suspension, gearbox, tank, transmission, steering, exhaust, extinguisher bottles.  Underbody protections may extend the whole width of the underside part of the front bumper only in front of the front wheel axis.
<b>ART. 14</b>	<b>SECURITE</b>	<b>SAFETY</b>
<b>14.1</b>	<b>Armature de sécurité</b> L'armature de toute voiture doit être homologuée par la FIA conformément au règlement d'homologation pour armature de sécurité (pour voitures de rallye).	<b>Safety cage</b> The safety cage of any car must be homologated by the FIA in conformity with the homologation regulations for safety cages (for rally cars).
<b>14.2</b>	<b>Sièges</b> Les sièges doivent être conformes à l'Article 253-16.  <u>Position du siège pilote et du siège copilote</u> Il est autorisé de reculer les sièges avant, mais pas au-delà du plan vertical défini par l'arête avant du siège arrière d'origine. La limite relative au siège avant est constituée par le haut du dossier sans l'appuie-tête, et si l'appuie-tête est intégré au siège, par le point le plus en arrière des épaules du pilote.	<b>Seats</b> Seats must comply with Article 253-16.  <u>Driver's seat and codriver's seat position</u> The front seats may be moved backwards, but not beyond the vertical plane defined by the front edge of the original rear seat. The limit relating to the front seat is formed by the height of the seat without the headrest, and if the headrest is incorporated into the seat, by the rearmost point of the driver's shoulders.
<b>14.3</b>	<b>Supports et ancrages de sièges</b> Doivent être conformes à la fiche d'homologation R-GT.	<b>Seat supports and anchorages</b> Must comply with R-GT homologation form.
<b>14.4</b>	<b>Points de fixation des harnais de sécurité</b> Doivent être conformes à la fiche d'homologation R-GT.	<b>Safety harness attachment points</b> Must comply with R-GT homologation form.

**MODIFICATIONS APPLICABLES AU 01.01.2024**

**MODIFICATIONS APPLICABLE ON 01.01.2024**

.....

.....

**MODIFICATIONS APPLICABLES AU 01.01.2025**

**MODIFICATIONS APPLICABLE ON 01.01.2025**

.....

.....