



FEDERATION
INTERNATIONALE
DE L'AUTOMOBILE
WWW.FIA.COM

2023

ANNEXE J / APPENDIX J – ARTICLE 252

Prescriptions Générales pour Voitures des Groupes
N, A (et Extensions) et R-GT
General Prescriptions for Cars of Group
N, A (and Extensions) and R-GT

Article modifié-Modified Article	Date d'application-Date of application	Date de publication-Date of publication

ART. 1	GENERALITES	GENERAL REMARKS
1.1	<p>Modifications</p> <p>Toute modification est interdite si elle n'est pas expressément autorisée par le règlement spécifique du groupe dans lequel la voiture est engagée, ou les prescriptions générales ci-dessous, ou imposée par le chapitre "Equipement de Sécurité". Les composants de la voiture doivent garder leur fonction d'origine.</p>	<p>Modifications</p> <p>All modifications are forbidden unless expressly authorised by the regulations specific to the group in which the car is entered or by the general prescriptions below or imposed under the chapter "Safety Equipment". The components of the car must retain their original function.</p>
1.2	<p>Application des prescriptions générales</p> <p>Les prescriptions générales doivent être observées au cas où les spécifications des Voitures de Production (Groupe N), Voitures de Tourisme (Groupe A) ne prévoient pas de prescription plus stricte.</p>	<p>Application of the general prescriptions</p> <p>The general prescriptions must be observed in the event that the specifications of Production Cars (Group N), Touring Cars (Group A), do not lay down a more strict prescription.</p>
1.3	<p>Matériau</p> <p>L'utilisation de matériau dont le module d'élasticité spécifique est supérieur à 40 GPa/g/cm³ est interdite, sauf pour les bougies, les revêtements d'échappement, le turbo joint de pompe à eau, les plaquettes de frein, les revêtements des pistons d'étriers de frein, les éléments roulants des roulements (billes, aiguilles, rouleaux), les composants et capteurs électroniques, les pièces dont le poids est inférieur à 20 g et tout revêtement d'épaisseur inférieure ou égale à 10 microns.</p> <p><u>L'utilisation de matériau métallique dont le module d'élasticité spécifique est supérieur à 30 Gpa/g/cm³ ou dont la limite maximum à la rupture spécifique (UTS) est supérieure à :</u></p> <ul style="list-style-type: none"> • 0.24 Mpa/kg/m³ pour les alliages qui ne sont pas à base de fer et • 0.30 Mpa/kg/m³ pour les alliages à base de fer <p>est interdite pour la construction de toutes les pièces libres ou homologuées en Variante Option.</p> <p>L'alliage de titane de type Ti-6Al-4V ASTM degré 5 (5.5< Al <6.75, C max 0.10, 3.5 <V< 4.5, 87.6<Ti<.91) est autorisé, sauf pour certaines pièces ou le titane est explicitement interdit.</p> <p>Aucune pièce tournante de turbocompresseur ou de tout dispositif de suralimentation équivalent (exceptés les éléments roulants des roulements) ne peut être constituée de céramique ni comporter de revêtement céramique.</p> <p>Ces restrictions ne concernent pas les pièces homologuées sur le modèle de série.</p> <p>L'emploi de tôle en alliage de magnésium d'une épaisseur inférieure à 3 mm est interdit.</p>	<p>Material</p> <p>The use of a material which has a specific yield modulus greater than 40 Gpa/g/cm³ is forbidden, with the exception of plugs, exhaust coatings, water pump turbo joints, brake pads, brake calliper piston coatings, rolling elements of bearings (balls, needles, rollers), electronic components and sensors, parts weighing less than 20 g and all coatings with a thickness less than or equal to 10 microns.</p> <p><u>The use of a metallic material which has a specific yield modulus greater than 30 Gpa/g/cm³ or of which the maximum specific UTS is greater than :</u></p> <ul style="list-style-type: none"> • 0.24 Mpa/kg/m³ for non iron-based alloys and • 0.30 Mpa/kg/m³ for iron-based alloys <p>is forbidden for the making of all the parts that are free or homologated as an Option Variant.</p> <p>Ti-6Al-4V ASTM grade 5 type titanium alloy (5.5< Al <6.75, C max 0.10, 3.5 <V< 4.5, 87.6<Ti<.91) is authorised, except for certain parts for which titanium is expressly forbidden.</p> <p>No turning part of a turbocharger or of any equivalent supercharging system (except the rolling parts of the bearings) may be made from ceramic material or have a ceramic coating.</p> <p>These restrictions do not concern the parts homologated with the standard vehicle.</p> <p>The use of magnesium alloy sheet metal with a thickness less than 3 mm is prohibited.</p>
1.4	<p>Il est du devoir de chaque concurrent de prouver aux Commissaires Techniques et aux Commissaires Sportifs de la compétition que sa voiture est en conformité avec le règlement dans son intégralité à tout moment de la compétition.</p>	<p>It is the duty of each competitor to satisfy the Scrutineers and the Stewards of the competition that his automobile complies with these regulations in their entirety at all times during the competition.</p>
1.5	<p>Les filets endommagés peuvent être réparés par un nouveau filet vissé, de même diamètre intérieur (type "helicoil").</p>	<p>Damaged threads can be repaired by screwing on a new thread with the same interior diameter ("helicoil" type).</p>
1.6	<p>Toute voiture de groupe A, homologuée après le 01.01.99, courant en rallye ne doit pas avoir une largeur supérieure à 1800 mm. Les voitures de groupe N peuvent courir dans leur intégralité.</p>	<p>Any Group A car, homologated after 01.01.99, and competing in rallies must not be wider than 1800 mm. Group N cars may compete in their integral version.</p>

1.7	Pièce "libre" Le terme "libre" signifie que la pièce d'origine, ainsi que sa (ses) fonction(s), peut être supprimée ou remplacée par une pièce nouvelle, à condition que la nouvelle pièce ne possède pas de fonction supplémentaire par rapport à la pièce d'origine.	Free" part "Free" means that the original part, as well as its function(s), may be removed or replaced with a new part, on condition that the new part has no additional function relative to the original part.
ART. 2 DIMENSIONS ET POIDS		
DIMENSIONS AND WEIGHT		
2.1	Garde au sol Aucune partie de la voiture ne doit toucher le sol quand tous les pneumatiques situés d'un même côté sont dégonflés. Ce test doit être effectué sur une surface plane dans les conditions de course (occupants à bord).	Ground clearance No part of the car must touch the ground when all the tyres on one side are deflated. This test must be carried out on a flat surface under race conditions (occupants on board).
2.2	Lest Il est permis d'ajuster le poids de la voiture par un ou plusieurs lests, à condition qu'il s'agisse de blocs solides et unitaires, fixés au moyen d'outils, facilement scellables, placés sur le plancher de l'habitacle, visibles et plombés par les commissaires. <u>Application :</u> Voitures de Tourisme (Groupe A) et Voitures des Groupes R*. *Rally5/Rally4/Rally3/Rally2 à partir de 2020 Aucune sorte de lest n'est permise dans les voitures de Production (Groupe N). Toutefois, en rallye, il est permis de transporter outillage et pièces de rechange adaptables à la voiture dans le cockpit et/ou dans le compartiment moteur et/ou à l'intérieur du coffre à bagages uniquement, dans les conditions prévues par l'Article 253.	Ballast It is permitted to complete the weight of the car by one or several ballasts provided that they are strong and unitary blocks, fixed by means of tools with the possibility to fix seals, placed on the floor of the cockpit, visible and sealed by the scrutineers. <u>Application :</u> Touring Cars (Group A) and Group R* cars. *Rally5/Rally4/Rally3/Rally2 as from 2020 No kind of ballast is authorised in Production Cars (Group N). In rallies, however, the carrying of tools and spare parts for the car in the cockpit and/or inside the engine bay and/or inside the boot only is allowed under the conditions laid down in Article 253.
ART. 3 MOTEUR		
ENGINE		
Tout moteur dans lequel du carburant est injecté et brûlé après une lumière d'échappement est interdit.		
All engines into which fuel is injected and burned downstream of an exhaust port are prohibited.		
3.1	Suralimentation En cas de suralimentation, la cylindrée nominale est affectée du coefficient 1.7 pour les moteurs à essence et du coefficient 1.5 pour les moteurs diesel, et la voiture doit être reclassée dans la classe qui correspond au volume fictif résultant de cette multiplication. La voiture doit être traitée en toutes circonstances comme si sa cylindrée moteur ainsi majorée était sa cylindrée réelle. Ceci est valable notamment pour son classement par classe de cylindrée, ses dimensions intérieures, son nombre minimum de places, son poids minimum, etc.	Supercharging In case of supercharging, the nominal cylinder capacity is multiplied by 1.7 for petrol engines and by 1.5 for diesel engine, and the car must pass into the class corresponding to the fictive volume thus obtained. The car must be treated in all respects as if its cylinder capacity thus increased were its real capacity. This is particularly the case for assigning the car to its cylinder capacity class, its interior dimensions, its minimum number of places, its minimum weight, etc.
3.2	Formule d'équivalence entre moteurs 2 temps et moteurs 4 temps La cylindrée nominale d'un moteur 2 temps doit être affectée du coefficient 1.9.	Equivalence formula between 2-stroke and 4-stroke engines The nominal cylinder capacity of a two strokes engine must be multiplied by 1.9.
3.3	Formule d'équivalence entre moteur à pistons alternatifs et moteur à piston(s) rotatif(s) (du type couvert par les brevets NSU-Wankel) La cylindrée équivalente est de 1.8 fois le volume déterminé par la différence entre la capacité maximale et la capacité minimale de la chambre de travail.	Equivalence formula between reciprocating piston and rotary engines (of the type covered by the NSU Wankel patents) The equivalent cubic capacity is 1.8 times the volume determined by the difference between the maximum and minimum capacities of the combustion chamber.
3.4	Formule d'équivalence entre moteurs à pistons alternatifs et moteurs à turbine <u>La formule est la suivante :</u> $C = \frac{S(3.10 \times T) \cdot 7.63}{0.09625}$ S = Section de passage - exprimée en centimètres carrés - de l'air haute pression à la sortie des aubes du stator (ou à la sortie des aubes du premier étage si le stator comporte plusieurs étages). Cette section est la surface mesurée entre les aubes fixes du premier étage de la turbine haute pression. Dans le cas où l'angle d'ouverture de ces aubes est variable, on prend leur ouverture maximale.	Equivalence formula between reciprocating piston and turbine engines <u>The formula is the following :</u> $C = \frac{S(3.10 \times R) \cdot 7.63}{0.09625}$ S = High pressure nozzle area - expressed in square centimetres by which is meant the area of the airflow at the exit from the stator blades (or at the exit from the first stage if the stator has several stages). Measurement is done by taking the area between the fixed blades of the high pressure turbine first stage. In cases where the first stage turbine stator blades are adjustable, they must be opened to their greatest extent.

La section de passage est égale au produit de la hauteur (exprimée en cm) par la largeur (exprimée en cm) et par le nombre d'aubes.

The area of the high pressure nozzle is thus the product of the height (expressed in cm) by the width (expressed in cm) and by the number of blades.

T = Taux de pression relatif au compresseur du moteur à turbine.

R = The pressure ratio is the ratio of the compressor of the turbine engine.

Il est obtenu en multipliant entre elles les valeurs correspondant à chaque étage du compresseur, comme indiqué ci-après :

It is obtained by multiplying together the value for each stage of the compressor, as indicated hereafter :

- Compresseur axial de vitesse subsonique 1.15 par étage
- Compresseur axial de vitesse transsonique 1.5 par étage
- Compresseur radial 4.25 par étage

- Subsonic axial compressor 1.15 per stage
- Trans-sonic axial compressor 1.5 per stage
- Radial compressor 4.25 per stage

Exemple d'un compresseur à un étage radial et 6 étages axiaux subsoniques :

Thus a compressor with one radial and six axial subsonic stages is designated to have a pressure ratio of :

4.25 x 1.15 x 1.15 x 1.15 x 1.15 x 1.15 x 1.15 ou 4.25 x (1.15)⁶.

4.25 x 1.15 x 1.15 x 1.15 x 1.15 x 1.15 x 1.15 or 4.25 x (1.15)⁶.

C = Cylindrée équivalente de moteur à pistons alternatifs, exprimée en cm³.

C = Equivalent cubic capacity for reciprocating piston engines in cm³.

3.5 Equivalences entre moteurs à pistons alternatifs et moteurs de types nouveaux

Equivalencies between reciprocating piston engines and new types of engines

La FIA se réserve le droit d'apporter des modifications aux bases de comparaison établies entre moteurs de type classique et moteurs de type nouveau en donnant un préavis de deux ans partant du premier janvier qui suivra la décision prise.

The FIA reserves the right to make modifications on the basis of comparisons established between classic engines and new types of engines, by giving a two-year notice from the 1st January following the decision taken.

3.6 Tuyauterie d'échappement et silencieux

Exhaust system and silencer

Même lorsque les prescriptions particulières à un groupe autorisent le remplacement du silencieux d'origine, les voitures participant à une compétition sur route ouverte doivent toujours comporter un silencieux d'échappement conforme aux règlements de police du ou des pays parcourus au cours de la compétition.

Even when the specific provisions for a group allow the replacement of the original silencer, the cars competing in an open road competition must always be equipped with an exhaust silencer complying with the traffic regulations of the country(ies) through which the competition is run.

Pour toutes les voitures utilisées en rallye et sauf si les limites imposées par les autorités locales sont inférieures, le bruit sur route ouverte ne doit pas excéder 103 dB (A) pour une vitesse de rotation du moteur de 3500 t/mn pour les moteurs à essence et de 2500 t/mn pour les moteurs diesel.

For all cars used in Rallies and unless the limits imposed by the local authorities are lower, the noise level on the open road must not exceed 103 dB(A) for an engine rotation speed of 3500 rpm for petrol engines and 2500 rpm for diesel engines.

Les orifices des tuyaux d'échappement doivent être situés à une hauteur maximale de 45 cm et minimale de 10 cm par rapport au sol. La partie terminale de l'échappement doit se trouver à l'intérieur du périmètre de la voiture, à moins de 10 cm de ce périmètre, et à l'arrière du plan vertical passant par le milieu de l'empattement.

The orifices of the exhaust pipes must be placed at a maximum of 45 cm and a minimum of 10 cm from the ground.

En outre, une protection efficace doit être prévue afin que les tuyaux chauds ne puissent causer de brûlures.

The exit of the exhaust pipe must be situated within the perimeter of the car and less than 10 cm from this perimeter, and aft of the vertical plane passing through the centre of the wheelbase.

Le système d'échappement ne doit pas avoir un caractère provisoire. Les gaz d'échappement ne peuvent en sortir qu'à l'extrémité du système.

Moreover, adequate protection must be provided in order to prevent heated pipes from causing burns.

Les pièces du châssis ne doivent pas être utilisées pour l'évacuation des gaz d'échappement.

The exhaust system must not be provisional.

Exhaust gas may only exit at the end of the system.

Parts of the chassis must not be used to evacuate exhaust gasses.

Echappement catalytique :

Catalytic exhausts :

Dans le cas où un modèle de voiture serait homologué en deux versions possibles (échappement catalytique et autre), les voitures doivent être conformes, soit à une version, soit à l'autre, à l'exclusion de tout mélange entre les deux versions.

Should two possible versions of one car model be homologated (catalytic and other exhaust), the cars must comply with one or other version, any combination of the two versions being prohibited.

Toutes les voitures de type WRC – S2000 Rallye - Rally2 - Kit R4 doivent être munies d'un échappement catalytique homologué.

All cars of the WRC – S2000 Rally - Rally2 - R4 Kit type must be fitted with a homologated catalytic exhaust.

Pour tous les groupes et dans les pays où cela est obligatoire, toutes les voitures immatriculées dans ce pays doivent être munies d'un échappement catalytique d'origine ou homologué. Le pot catalytique d'un véhicule peut être retiré s'il n'est pas obligatoire dans le pays organisateur.

For all groups, all cars must be fitted with an original or homologated catalytic exhaust if this is obligatory in the country in which they are registered, unless the catalytic exhaust is not obligatory in the organising country, in which case it may be removed.

Aucune modification d'un catalyseur homologué n'est autorisée.

No modifications to a homologated catalytic converter are allowed.

Une copie authentique du document d'homologation doit être présentée aux commissaires techniques de la compétition.

An authentic copy of the homologation document must be presented to the scrutineers for the competition.

3.7 Mise en marche à bord du véhicule

Starting on board the vehicle

Démarrateur avec source d'énergie à bord, électrique ou autre, pouvant être actionné par le pilote assis à son volant.

Starter with electric or other source of energy on board operable by the driver when seated in the seat.

3.8 Cylindres

Cylinders

Pour les moteurs non chemisés, il est possible de réparer les cylindres par apport de matériau, mais non de pièces.

For non-sleeved engines, it is possible to repair the cylinders by adding material, but not parts.

3.9	Joints Les joints statiques et dynamiques sont libres.	Seals Static and dynamic seals are free.
ART. 4	TRANSMISSION Toutes les voitures doivent avoir une boîte de vitesses comportant obligatoirement un rapport de marche arrière en état de fonctionnement lorsque la voiture prend le départ d'une compétition, et pouvant être engagé par le pilote à son volant.	TRANSMISSION All cars must be fitted with a gearbox including a reverse gear which must be in working order when the car starts the competition, and be able to be operated by the driver when he is normally seated.
ART. 5	SUSPENSION Les pièces de suspension constituées partiellement ou complètement de matériaux composites sont interdites.	SUSPENSION Suspension parts made partially or entirely from composite materials are prohibited.
ART. 6	ROUES Les roues constituées partiellement ou complètement de matériaux composites sont interdites. <u>Mesure de largeur des roues</u> La roue étant montée sur la voiture et reposant sur le sol, le véhicule étant en état de course, pilote à bord, la mesure de la largeur de roue est effectuée en n'importe quel point de la circonférence du pneu, sauf dans la zone en contact avec le sol. Quand des pneus multiples sont montés comme partie d'une roue complète, celle-ci doit respecter les dimensions maximales prévues pour le groupe dans lequel ils sont utilisés (voir Article 255-5.4 de l'Annexe J 2019).	WHEELS Wheels made partially or entirely from composite materials are prohibited. <u>Measuring wheel width</u> The width is to be measured with the wheel mounted on the car, on the ground, the vehicle in race condition, driver aboard, at any point along the circumference of the tyre, except in the area in contact with the ground. When multiple tyres are fitted as part of a complete wheel, the latter must comply with the maximum dimensions for the Group in which these tyres are used (see Article 255-5.4 of the 2019 Appendix J).
ART. 7	CARROSSERIE / CHASSIS / COQUE	BODYWORK / CHASSIS / BODYSHELL
7.1	Les véhicules à carrosserie transformable doivent être conformes en tous points aux prescriptions concernant les voitures à carrosserie ouverte. De plus, les voitures à toit rigide escamotable doivent rouler exclusivement avec le toit fermé et verrouillé.	Convertible vehicles must comply in all respects with the specifications applying to open cars. In addition, cars with a rigid retractable roof must be driven exclusively with the roof closed and locked up.
7.2	Dimensions intérieures minimales Si une modification autorisée par l'Annexe J affecte une dimension portée à la fiche d'homologation, cette dimension ne peut être retenue comme critère d'éligibilité de cette voiture.	Minimum inside dimensions If a modification authorised by Appendix J affects a dimension stated on the homologation form this dimension may not be retained as an eligibility criterion for the car.
7.3	Habitacle L'inversion du côté de conduite est possible, à condition que la voiture d'origine et celle modifiée soient mécaniquement équivalentes, et que les pièces utilisées soient prévues pour cette conversion par le constructeur, pour la famille considérée. En particulier, le passage de la colonne de direction à travers la coque doit s'effectuer uniquement par le trou prévu à cet effet par le constructeur pour la famille considérée. Pour les voitures de type Rally2, Super 2000 Rallye et WRC, l'inversion du côté de conduite doit être obtenue par un système de direction complet homologué en variante option par le constructeur. Le trou permettant le passage de la colonne de direction à travers la coque doit être homologué avec ce système. <u>Il n'est pas permis d'installer quoi que ce soit dans l'habitacle, à l'exception de :</u> Roues, outillage, pièces de rechange, équipement de sécurité, équipement de communication, lest (si celui-ci est autorisé), réservoir de fluide de lave-glace (Voitures de Tourisme Groupe A seulement). Toutes les pièces de rechange et outils doivent être fixés soit en arrière des sièges pilote et/ou copilote soit en dessous des sièges pilote et/ou copilote. L'espace et le siège du passager d'une voiture ouverte ne doivent en aucune façon être recouverts. Les conteneurs pour les casques et outils situés dans l'habitacle doivent être constitués de matériaux non-inflammables et ils ne doivent pas, en cas d'incendie, dégager des vapeurs toxiques. Le montage d'origine des airbags peut être retiré, sans modification de l'aspect de l'habitacle.	Cockpit Inversion of the driving side is possible, on condition that the original car and the modified car are mechanically equivalent and that the parts used are provided by the manufacturer for such a conversion for the family concerned. In particular, the steering column must pass through the bodyshell only via the hole made for that purpose by the manufacturer for the family concerned. For Rally2, Super 2000 and WRC cars, the inversion of the driving side must be obtained by a complete steering system homologated in option variant by the manufacturer. The hole allowing the passage of the steering column through the bodyshell must be homologated with this system. <u>Only the following accessories may be installed in the cockpit :</u> Spare wheels, tools, spare parts, safety equipment, communication equipment, ballast (if permitted), windscreen washer water container (Touring Cars Group A only). All spare parts and tools must be fixed either behind the driver's and/or co-driver's seats or underneath the driver's and/or co-driver's seats. The passenger area and seat of an open car must in no way be covered. Containers for helmets and tools situated in the cockpit must be made of non-inflammable material and they must not, in case of fire, give off toxic vapours. The original fitting of the air bags may be removed, without modifying the appearance of the bodywork.
7.4	Tous les panneaux de carrosserie et du châssis / coque du véhicule doivent être à tout moment du même matériau que ceux de la voiture d'origine homologuée, et doivent être de même épaisseur de matériau que celle de la voiture d'origine homologuée.	All bodywork and chassis / bodyshell panels of the vehicle must be at all times of the same material as those of the original homologated car and must be of the same material thickness as that of the original homologated car.

Tout traitement chimique est interdit.

La suppression ou le remplacement des dispositifs d'arrêt de porte est autorisé.

The removal or the replacement of the devices for stopping the doors is authorised.

7.5 Fixation et protection des phares

Il est autorisé de percer des orifices dans la carrosserie avant pour les supports de phares, en se limitant aux fixations.

En rallye, des protections antireflet souples peuvent être montées sur les phares ; elles ne doivent pas dépasser vers l'avant de plus de 10 cm par rapport au verre du phare.

Headlamp mounting and protection

The boring of holes in the front bodywork for light brackets is authorised, limited solely to mountings.

In rallies, non-reflecting protectors made from flexible material may be mounted on the headlamps ; they must not protrude forwards beyond the headlamp glass by more than 10 cm.

7.6 Tout objet présentant des dangers (produits inflammables, etc.) doit être transporté en dehors de l'habitacle.

Any object of a dangerous nature (inflammable products, etc.) must be carried outside the cockpit.

7.7 Bavettes (En Rallye uniquement)

Il est possible de monter des bavettes transversales conformes à l'article ci-dessous.

Si les bavettes transversales sont obligatoires, cette obligation doit être mentionnée dans le règlement particulier de la compétition.

En tout cas, les bavettes transversales sont acceptées dans les conditions suivantes :

- Elles doivent être réalisées en matériau plastique souple d'une épaisseur minimale de 4mm (densité minimale = 0.85g/cm³).
- Elles doivent être fixées à la carrosserie.
- Elles doivent couvrir au moins la largeur de chaque roue, mais au moins un tiers de la largeur de la voiture (voir Dessin 252-6) doit être libre derrière les roues avant et les roues arrière.

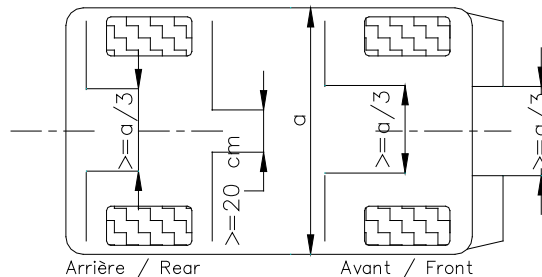
Mud flaps (in Rallies only)

It is possible to fit transverse mud flaps in conformity with the article below.

If transverse mud flaps are mandatory, this requirement must be mentioned in the supplementary regulations of the competition.

In any case, transverse mud flaps are accepted under the following conditions :

- They must be made of a flexible plastic material at least 4mm thick (minimum density = 0.85g/cm³).
- They must be fitted to the bodywork.
- They must cover at least the width of each wheel, but at least one third of the width of the car (see Drawing 252-6) must be free behind the front wheels and the rear wheels.



252-6

- Au moins 20 cm d'écart entre la bavette droite et la bavette gauche en avant des roues arrière.
- Le bas de ces bavettes doit être à au plus 10 cm du sol lorsque la voiture est à l'arrêt, sans personne à bord.
- Au-dessus et sur toute la hauteur du pneumatique, toute la largeur du pneumatique doit être couverte (vue de l'arrière).

Des bavettes contre les projections frontales, en matériau souple, peuvent être installées à l'avant du véhicule, si le règlement particulier de la compétition les autorise ou les impose.

Elles ne peuvent dépasser la largeur hors-tout de la voiture, ni dépasser de plus de 10 cm sa longueur hors-tout originale, et au moins un tiers de la largeur de la voiture doit être libre devant les roues avant.

- There must be a gap of at least 20 cm between the right and left mud flaps in front of the rear wheels.
- The bottom of these mud flaps must be no more than 10 cm from the ground when the car is stopped, with nobody on board.
- Above and over the entire height of the tyre, the entire width of the tyre must be covered (seen from behind).

Mud flaps to prevent splashing towards the front, made from flexible material, may be installed at the front of the vehicle, if the supplementary regulations of the competition authorise them or impose them.

They must not protrude beyond the overall width of the vehicle or beyond the original overall length by more than 10 cm, and at least one third of the width of the car must be free in front of the front wheels.

ART. 8 SYSTEME ELECTRIQUE

ELECTRICAL SYSTEM

8.1 Eclairage et signalisation

Lighting and signalling

Un feu antibrouillard peut être changé pour un autre feu et réciproquement, dans la mesure où le montage d'origine est le même.

A fog light may be changed for another light, and vice versa, provided that the original mounting remains the same.

Si les rétroviseurs d'origine intègrent des clignotants et que l'article de l'Annexe J applicable au véhicule autorise le remplacement des rétroviseurs, les clignotants doivent être conservés sans être obligatoirement intégrés aux rétroviseurs.

If the original rear view mirrors incorporate direction indicators and if the article of Appendix J applicable to the vehicle permits the replacement of the rear view mirrors, the direction indicators must be retained without necessarily being integrated in the rear view mirrors.

Si les rétroviseurs d'origine n'intègrent pas de clignotants, les clignotants doivent être conservés mais peuvent être déplacés par rapport à leur position d'origine.

If the original rear view mirrors do not incorporate direction indicators, direction indicators must be retained but they may be moved from their original position.

8.2 Alternateurs et Alternodémarrateurs

Alternators and Alternator-starters

Les fixations des alternateurs et alternodémarrateurs sont libres.

The mounting of the alternators and alternator-starters are free.

8.3 Klaxon

Horn

En rallye seulement, le niveau de bruit émis par le klaxon doit être supérieur ou égal à 97 dB pendant au moins 3 secondes, mesuré à 7m devant le véhicule.

In rallies only, the noise level produced by the horn must be greater than or equal to 97 dB during at least 3 seconds, measured 7m in front of the vehicle.

ART. 9 CARBURANT - COMBURANT

Le carburant est accepté ou rejeté conformément à la norme ASTM D3244 avec une limite de confiance de 95 %.

Si le carburant disponible localement pour l'épreuve n'est pas conforme aux spécifications ci-dessous, une dérogation doit être demandée à la FIA par l'ASN du pays organisateur pour permettre l'utilisation d'un tel carburant.

FUEL - COMBUSTIVE

The fuel is accepted or rejected according to ASTM D3244 standard with a confidence limit of 95%.

If the fuel available locally for the event does not comply with the specifications below, the ASN of the organising country must ask the FIA for a waiver in order to enable the use of such a fuel.

9.1 Essence

Le carburant doit répondre aux spécifications suivantes :

Petrol

The fuel must comply with the following specifications :

Propriété - Property	Unités - Units	Min.	Max.	Méthodes de test - Test methods
RON		95.0 ⁽¹⁾	102.0 ⁽¹⁾	ISO 5164 ASTM D2699
MON		85.0 ⁽¹⁾	90.0 ⁽¹⁾	ISO 5163 ASTM D2700
Densité - Density (à - at 15°C)	kg/m ³	720.0	785.0	ISO 12185 ASTM D4052
Oxygène - Oxygen	% m/m		3.7	EN ISO 22854 / EN 13132 ⁽²⁾ / Analyse élémentaire - Elemental Analysis ASTM D5622
Méthanol - Methanol	% v/v		3.0 ⁽⁷⁾	EN 1601 ou – or EN 13132 ou – or EN ISO 22854
Azote - Nitrogen	mg/kg		500 ⁽⁴⁾	ASTM D4629 ASTM D5762
Soufre - Sulphur	mg/kg		10	ISO 20846 ⁽²⁾ ASTM D5453
Plomb - Lead	mg/l		5	EN 237 ASTM D3237 ou – or ICP-OES
Manganèse - Manganese	mg/l		2.0	ASTM D3831 ou – or (ICP-OES) EN 16136
Benzène - Benzene	% v/v		1.00	ISO 12177 ASTM D5580 ISO 22854 ⁽²⁾ ASTM D6839 EN 238
Oléfines - Olefins	% v/v/		18.0	ISO 22854 ASTM D6839
Aromatiques - Aromatics	% v/v		35.0	ISO 22854 ASTM D6839
Total de di-oléfines Total di-olefins	% m/m		1.0	GC-MS ou – or HPLC
Total de styrène et dérivés d'alkyl Total styrene and alkyl derivatives	% m/m		1.0	GC-MS
Stabilité à l'oxydation Oxidation Stability	minutes	360		ISO 7536 ASTM D525
DVPE	kPa		80 ⁽⁶⁾	ISO 13016-1 ⁽²⁾ ASTM D4953 ASTM D5191 ⁽²⁾

Caractéristiques de distillation - Distillation characteristics				
A - At E70°C	% v/v	20.0	52.0	ISO 3405/ ASTM D86
A - At E100°C	% v/v	46.0	72.0	ISO 3405 ASTM D86
A - At E150°C	% v/v	75.0		ISO 3405 ASTM D86
Point d'ébullition final Final boiling point	°C		210	ISO 3405 ASTM D86
Résidu - Residue	% v/v		2.0	ISO 3405 ASTM D86

(1) Un facteur de correction de 0.2 pour le MON et le RON sera soustrait pour le calcul du résultat final conformément à la norme EN 228: 2012

(2) Méthode préférentielle

(3) Un agent stabilisant doit être ajouté.

(4) Les composés nitrés "booster" d'octane sont interdits

(5) Si, dans une épreuve, le concurrent a, par nécessité, utilisé un carburant local à teneur en soufre élevée, tout échantillon prélevé sur la voiture au cours de l'épreuve suivante sera considéré comme conforme si la teneur en soufre est inférieure à 50 mg/kg.

(6) Le DVPE maximum peut augmenter à 100kPa pour les compétitions en hiver

(7) 4.0% v/v (maximum) méthanol sera autorisé jusque fin 2022

(1) A correction factor of 0.2 for MON and RON shall be subtracted for the calculation of the final result in accordance with EN 228: 2012

(2) Preferred method

(3) A stabilising agent must be added

(4) Octane boosting nitro compounds are not permitted

(5) If at an event the competitor has, by necessity, used a local fuel with a high sulphur content, then any sample taken from the car in the subsequent event will be considered compliant if the sulphur content is less than 50mg/kg.

(6) The maximum DVPE may rise to 100 kPa for winter competitions.

(7) 4.0% v/v (max) methanol will be permitted until end of 2022

Les seuls composés oxygénés autorisés sont les mono-alcools paraffiniques et les mono-éthers paraffiniques (de 5 atomes de carbone par molécule ou plus) avec un point d'ébullition final inférieur à 210°C.

L'ajout d'un lubrifiant en vente libre est autorisé dans les carburants destinés aux moteurs 2 temps.

The only oxygenates permitted are paraffinic mono-alcohols and paraffinic mono-ethers (of 5 or more carbon atoms per molecule) with a final boiling point below 210°C.

The addition of a lubricant on current sale is permitted in fuels for use in 2-stroke engines.

9.2 Diesel

Diesel

9.2.1 Gazole

Petroleum Diesel

Le carburant doit être du gasoil correspondant aux spécifications suivantes :

The fuel must be gas oil corresponding to the following specifications :

Propriété - Property	Unités - Units	Min.	Max.	Méthodes de test - Test methods
Densité - Density (à - at 15°C)	kg/m ³	820.0	845.0	ISO 12185 ASTM D4052
Indice de cétane ⁽²⁾ Cetane Number ⁽²⁾			60.0 ⁽¹⁾	ISO 5165 ASTM D613
Indice de cétane dérivé (DCN) ⁽²⁾ Derived Cetane Number (DCN) ⁽²⁾			60.0 ⁽¹⁾	EN 15195 ASTM D6890 EN16715
Soufre - Sulphur	mg/kg		10	ISO 20846 ASTM D5453
Hydrocarbures aromatiques polycycliques - Polycyclic Aromatic Hydro-carbons	% m/m		8.0	IP 548 ASTM D6591 (FAME-free fuels) EN 12916 (FAME-containing fuels)
FAME	% v/v		7.0	EN 14078 ASTM D7371
Teneur en eau Water content	mg/kg		200	EN ISO 12937
Contamination totale Total Contamination	mg/kg		24	EN12662

Température limite de filtrabilité (TLF) Cold filter plugging point (CFPP)	°C		-5	EN 116 ASTM D6371
Point d'éclair Flash point	°C	55		EN ISO 3679 ASTM D93
Pouvoir lubrifiant Lubricity	µm		460	ISO12156-1 ASTM D6079

<p>(1) A l'appréciation de la FIA, les indices maximums de cétane et cétane dérivé peuvent être augmentés à 70.0 pour les compétitions /championnats internationaux de la FIA et/ou à l'appréciation de l'ASN du pays organisateur pour les compétitions ou championnats nationaux/locaux. Voir également les Articles 9.2.2, 9.2.3 et 9.2.4 pour les mélanges diesel.</p> <p>(2) Soit l'indice de Cétane soit l'indice de Cétane Dérivé doivent être analysés. Il n'est pas nécessaire d'effectuer les deux analyses.</p> <p>(3) Si, dans une épreuve, le concurrent a, par nécessité, utilisé un carburant local à teneur en soufre élevée, tout échantillon prélevé sur la voiture au cours de l'épreuve suivante sera considéré comme conforme si la teneur en soufre est inférieure à 50 mg/kg.</p>	<p>(1) At the discretion of the FIA the maximum Cetane and Derived Cetane numbers may be increased to 70.0 for FIA International competitions /Championships and/or at the discretion of the ASN of the organising country for national/local competitions or championships. See also Articles 9.2.2, 9.2.3 and 9.2.4 for blended diesels</p> <p>(2) Either the Cetane Number or the Derived Cetane Number must be analysed. It is not necessary for both analyses to be performed.</p> <p>(3) If at an event the competitor has, by necessity, used a local fuel with a high sulphur content, then any sample taken from the car in the subsequent event will be considered compliant if the sulphur content is less than 50mg/kg.</p>
--	---

9.2.2

Biodiesel (B100)

Le biodiesel doit se conformer aux spécifications suivantes :

Biodiesel (B100)

Biodiesel must conform to the following specifications:

Propriété - Property	Unités - Units	Min.	Max.	Méthodes de test - Test methods
Teneur en ester Ester content	% m/m	96.5		EN 14103
Densité (à 15 °C) Density (at 15°C)	kg/m ³	860.0	900.0	EN ISO 12185 ASTM D4052
Indice de cétane Cetane number			70.0	EN ISO 5165 ASTM D613
Indice de cétane dérivé Derived cetane number (DCN)			70.0	EN 15195 ASTM D6890 EN16715
Soufre Sulphur	mg/kg		10 ⁽¹⁾	EN ISO 20846 ASTM D5453
Teneur en eau Water content	mg/kg		500	EN ISO 12937
Contamination totale Total contamination	mg/kg		24	EN12662
Viscosité (à 40 °C) Viscosity (at 40°C)	mm ² /s	1.90	6.00	EN ISO 3104 ASTM D445
Température limite de filtrabilité (TLF) Cold filter plugging point (CFPP)	°C		-5	EN 116 ASTM D6371
Point d'éclair Flash point	°C	93		EN ISO 3679 ASTM D93
Stabilité à l'oxydation (à 110 °C) Oxidation stability (at 110 °C)	Heures	6		EN 14112
Indice d'acide / Valeur Acid Number/ Value	mg KOH/g		0.5	ASTM D664 EN14104
Ester méthylique d'acide linoléique Linolenic Acid ME	% m/m		12	EN 14103
Méthanol Methanol	% mm		0.20	EN 14110
Glycérol libre Free Glycerol	% m/m		0.02	EN 14105 ASTM D6584

Métaux Groupe I (Na+K) Group I Metals (Na+K)	mg/kg		5	EN 14108 (Na) EN 14109 (K)
Métaux Groupe II Group II Metals	mg/kg		5	EN 14538

(1) Si, dans une épreuve, le concurrent a, par nécessité, utilisé un carburant local à teneur en soufre élevée, tout échantillon prélevé sur la voiture au cours de l'épreuve suivante sera considéré comme conforme si la teneur en soufre est inférieure à 50 mg/kg.

(1) If at an event the competitor has, by necessity, used a local fuel with a high sulphur content, then any sample taken from the car in the subsequent event will be considered compliant if the sulphur content is less than 50mg/kg.

Si le biodiesel est mélangé à un gazole, les paramètres ci-dessous peuvent varier selon les formules ci-après dans lesquelles B est le pourcentage (volume) de biodiesel dans le mélange :

If biodiesel is blended with a petroleum diesel then the following parameters can vary according to the following formulae, where B is the percentage (volume) of biodiesel in the blended mixture:

Paramètre – Parameter	Formule – Formula	Méthodes de test - Test methods
Cétane et DCN (Max.) Cetane and DCN (Max.)	$60.0 + (0.10 \times B)$	Comme ci-dessus (9.2.2) As above (9.2.2)
Teneur en FAME (Min % v/v) FAME Content (Min % v/v)	$0.95 \times B^{(1)}$	EN 14078/ ASTM D7371
Densité Min. (kg/m ³) Density Min. (kg/m ³)	$820.0 + (0.40 \times B)$	Comme ci-dessus (9.2.2) As above (9.2.2)
Densité Max. (kg/m ³) Density Max. (kg/m ³)	$845.0 + (0.55 \times B)$	
Teneur en eau (Max. mg/kg) Water Content (Max. mg/kg)	$200 + (3.0 \times B)^{(1)}$	Comme ci-dessus (9.2.2) As above (9.2.2)
Point d'éclair (Min. °C) Flash Point (Min. °C)	$55^{(1)}$	Comme ci-dessus (9.2.2) As above (9.2.2)
Stabilité à l'oxydation (Heures min.) Oxidation Stability (Min. hours)	$6^{(1)}$	EN 15751

(1) S'applique également aux mélanges de biodiesel et de diesel paraffinique.

(1) This also applies to blends of biodiesel with paraffinic diesel

Avant d'utiliser tout mélange diesel, le concurrent doit informer la FIA ou l'ASN du pays organisateur de la proportion des diverses bases. En l'absence de cette information, le pourcentage (v/v) de biodiesel sera considéré comme étant le pourcentage (v/v) de teneur en FAME (selon EN 14078/ ASTM D7371).

Prior to the use of any blended diesel, the competitor must inform the FIA or the ASN of the organising country the proportion of the various blending stocks. In the absence of this information, the percentage (v/v) of biodiesel will be taken as the percentage (v/v) FAME content (by EN 14078/ ASTM D7371).

9.2.3

Diesel paraffinique (y compris HVO)

Paraffinic Diesel (Including HVO)

Le diesel paraffinique doit se conformer aux spécifications suivantes :

Paraffinic diesel must conform to the following specifications:

Propriété - Property	Unités - Units	Min.	Max.	Méthodes de test - Test methods
Densité (à 15 °C) Density (at 15 °C)	kg/m ³	765.0	800.0	EN ISO 12185 ASTM D4052
Indice de cétane Cetane number			80.0 ⁽¹⁾	EN ISO 5165 ASTM D613
Indice de cétane dérivé Derived Cetane Number (DCN)			80.0 ⁽¹⁾	EN 15195 ASTM D6890 EN16715
Teneur en FAME FAME content	% v/v		7.0	EN 14078
Soufre Sulphur	mg/kg		5 ⁽²⁾	EN ISO 20846 ASTM D5453
Teneur totale en aromatique Total aromatic content	% m/m		1.1	EN 12916
Contamination totale Total contamination	mg/kg		24	EN12662
Viscosité (à 40 °C) Viscosity (at 40 °C)	mm ² /s	2.00	4.50	EN ISO 3104 ASTM D445

Température limite de filtrabilité (TLF) Cold filter plugging point (CFPP)	°C		-5	EN 116 ASTM D6371
Point d'éclair Flash point	°C	55		EN ISO 3679 ASTM D93
Stabilité à l'oxydation Oxidation stability	Heures Hours	20		EN 15751
Pouvoir lubrifiant - 60 °C Lubricity – 60 °C	µm		460	EN ISO12156-1 ASTM D6079
Caractéristiques de distillation - Distillation characteristics				
Evaporé à 250 °C Evaporated at 250 °C	% v/v		65	EN ISO 3405
Evaporé à 350 °C Evaporated at 350 °C	%v/v	85		EN ISO 3405
95 % v/v d'évaporation à 95% v/v Recovered	°C		360	EN ISO 3405

(1) A l'appréciation de la FIA, l'indice maximum de cétane peut être augmenté à 90.0 à condition que le carburant contienne au minimum 50 % de HVO durable avancé ou de diesel durable avancé.

(2) Si, dans une épreuve, le concurrent a, par nécessité, utilisé un carburant local à teneur en soufre élevée, tout échantillon prélevé sur la voiture au cours de l'épreuve suivante sera considéré comme conforme si la teneur en soufre est inférieure à 50 mg/kg.

(1) At the discretion of the FIA the maximum Cetane may be increased to 90.0 provided the fuel contains a minimum of 50% AS HVO or AS diesel

(2) If at an event the competitor has, by necessity, used a local fuel with a high sulphur content, then any sample taken from the car in the subsequent event will be considered compliant if the sulphur content is less than 50mg/kg.

Si un diesel paraffinique est mélangé à un gazole ou à un biodiesel, les paramètres ci-dessous peuvent varier selon les formules ci-après dans lesquelles P est le pourcentage (volume) de diesel paraffinique dans le mélange :

If a paraffinic diesel is blended with a petroleum diesel or bio-diesel the following parameters can vary according to the following formulae, where P is the percentage (volume) of paraffinic diesel in the blended mixture:

Paramètre – Parameter	Formule – Formula	Méthodes de test - Test methods
Cétane et DCN (Max.) - Gazole Cetane and DCN (Max.) – Petroleum Diesel	$60 + (0.2 \times P)$	Comme ci-dessus (9.2.3) As above (9.2.3)
Cétane et DCN (Max.) - Biodiesel Cetane and DCN (Max.) – Biodiesel	$70 + (0.1 \times P)$	Comme ci-dessus (9.2.3) As above (9.2.3)
Teneur totale en aromatiques (Max. % m/m) Total Aromatic Content (Max. % m/m)	$8.0 - (0.069 \times P)$	Comme ci-dessus (9.2.3) As above (9.2.3)
Densité Min. (kg/m ³) Density Min. (kg/m ³)	$820.0 + (0.40 \times B)$	Comme ci-dessus (9.2.3) As above (9.2.3)
Densité Max. (kg/m ³) Density Max. (kg/m ³)	$845.0 + (0.55 \times B)$	
Stabilité à l'oxydation - Mélanges biodiesel uniquement (Heures min.) Oxidation Stability- Biodiesel blends only (Min. hours)	6	EN 15751

Avant d'utiliser tout mélange diesel, le concurrent doit informer la FIA ou l'ASN du pays organisateur de la proportion des diverses bases. En l'absence de cette information, le pourcentage (v/v) de biodiesel sera considéré comme étant le pourcentage (v/v) de teneur en FAME (selon EN 14078/ ASTM D7371).

Prior to the use of any blended diesel, the competitor must inform the FIA or the ASN of the organising country the proportion of the various blending stocks. In the absence of this information, the percentage (v/v) of biodiesel will be taken as the percentage (v/v) FAME content (by EN 14078/ ASTM D7371).

9.2.4 Mélanges diesel ternaires

Les mélanges ternaires de gazole, biodiesel et diesel paraffinique doivent se conformer aux spécifications du gazole mentionnées à l'Article 9.2.1. Néanmoins, les paramètres ci-dessous peuvent varier selon les formules ci-après dans lesquelles D est le pourcentage (volume) de gazole, B est le pourcentage (volume) de biodiesel et P est le pourcentage (volume) de diesel paraffinique dans le mélange :

Ternary diesel mixtures

Ternary blends of petroleum, bio- and paraffinic diesels must meet the specifications of petroleum diesel in Article 9.2.1. However, the following parameters can vary according to the following formulae, where D is the percentage (volume) of petroleum diesel, B is the percentage (volume) of biodiesel and P is the percentage (volume) of paraffinic diesel in the blended mixture:

Paramètre – Parameter	Formule – Formula	Méthodes de test - Test methods
Cétane et DCN (Max.) Cetane and DCN (Max.)	(60D+70B+80P)/100	Comme ci-dessus (9.2.2) As above (9.2.2)
Hydrocarbures aromatiques polycycliques (Max. % m/m) Polycyclic Aromatic Hydrocarbons (Max. % m/m)	(8.0D+0.0B+1.1P)/100	EN 12916
Teneur en FAME (Min % v/v) FAME Content (Min % v/v)	0.95 x B	EN 14078 ASTM D7371
Teneur en eau (Max. mg/kg) Water Content (Max. mg/kg)	(200D+500B+200P)/100	Comme ci-dessus (9.2.2) As above (9.2.2)
Point d'éclair (Min. °C) Flash Point (Min. °C)	55	Comme ci-dessus (9.2.2) As above (9.2.2)
Stabilité à l'oxydation (Heures min.) Oxidation stability (Min. hours)	6	EN 15751

Dans le cas d'un mélange ternaire, toute densité comprise entre 765.0 kg/m³ et 900.0 kg/m³ sera autorisée.

In the case of a ternary blend, any density between 765.0 kg/m³ and 900.0 kg/m³ will be allowed.

Avant d'utiliser tout mélange diesel, le concurrent doit informer la FIA ou l'ASN du pays organisateur de la proportion des diverses bases. En l'absence de cette information, le pourcentage (v/v) de biodiesel sera considéré comme étant le pourcentage (v/v) de teneur en FAME (selon EN 14078/ ASTM D7371) et la fraction restante sera considérée comme étant du gazole.

Prior to the use of any blended diesel, the competitor must inform the FIA or the ASN of the organising country the proportion of the various blending stocks. In the absence of this information, the percentage (v/v) of biodiesel will be taken as the percentage (v/v) FAME content (by EN 14078/ ASTM D7371) and the remaining fraction will be regarded as petroleum diesel.

9.3 Carburants durables avancés

Advanced Sustainable (AS) Fuels

9.3.1 Définition

Definition

Un carburant durable avancé est composé uniquement de composants durables avancés constitués eux-mêmes de composés et de courants de raffinage certifiés, et d'additifs pour carburants.

An advanced sustainable (AS) fuel comprises solely AS components that are composed of certified compounds and refinery streams, and fuel additives.

Un composant durable avancé est un composant dérivé d'un procédé de capture du carbone, tel que l'e-carburant (approuvé par la FIA), des déchets ménagers ou de la biomasse non alimentaire, qui permet d'obtenir une réduction des émissions de gaz à effet de serre (GES), par rapport au carburant d'origine fossile, d'au moins 65 %.

An AS component is one that is derived from a carbon capture scheme, such as e-fuel, (approved by the FIA), municipal waste, or non-food biomass, that achieves a greenhouse gas (GHG) emissions savings, relative to fossil-derived gasoline, of at least 65%.

Cette biomasse inclut, sans s'y limiter, la biomasse lignocellulosique (y compris la biomasse issue des forêts à gestion durable), les algues, les résidus ou déchets issus de l'agriculture ainsi que les cultures énergétiques dédiées non alimentaires cultivées sur des surfaces à rendement marginal ne convenant pas à la production alimentaire.

Such biomass includes, but is not limited to, lignocellulosic biomass (including sustainable forest biomass), algae, agricultural residues or waste, and dedicated non-food energy crops grown on marginal land unsuitable for food production.

Les bio composants issus de cultures alimentaires peuvent être considérés comme des composants durables avancés uniquement s'ils ont déjà rempli leur rôle alimentaire (par ex. l'huile végétale usagée parce qu'elle a déjà été utilisée et n'est plus adaptée à la consommation humaine).

Biocomponents from food crops can be regarded as an advanced sustainable component only if they have already fulfilled their food purpose (e.g. waste vegetable oil because it has already been used and is no longer fit for human consumption).

En outre, la biomasse à partir de laquelle sont fabriqués les composants durables avancés ne doit pas provenir de terres présentant un degré élevé de biodiversité telles que les forêts ou bois primaires non perturbés, les terres sélectionnées à des fins de protection de la nature ou les prairies riches en biodiversité, et qui étaient déjà considérées comme telles en janvier 2008 ou après janvier 2008.

Furthermore, the biomass, from which the advanced sustainable component was made, must not originate from land with high biodiversity such as undisturbed primary forest or woodland, land designated for nature protection or highly biodiverse grassland, and were in this state in or after January 2008.

De plus, la biomasse ne doit pas provenir de terres présentant un important stock de carbone, telles que les terres humides et les tourbières.

Additionally, the biomass must not originate from any land with high-carbon stock such as wetlands and peatlands.

Le calcul de la réduction des émissions de GES prend en compte toute émission nette de carbone due à des changements dans l'affectation des sols, l'énergie utilisée pour la récolte et le transport de la biomasse et la production et le traitement du composant durable avancé.

The GHG savings calculation takes into account any net carbon emissions from land-use change, the energy used in harvesting and transporting the biomass and the production and processing of the advanced sustainable component.

Dans tout procédé au cours duquel de l'énergie durable est utilisée, celle-ci doit se trouver en excédent par rapport aux besoins domestiques locaux.

In any process where sustainable energy is used, this must be surplus to the local domestic requirements.

Lorsqu'elle existe, la réduction des émissions de GES sera calculée selon la directive RED de l'Union européenne sur les énergies renouvelables ou autres sources équivalentes reconnues.

Where available, GHG emission savings will be taken from the current EU Renewable Energy Directive (RED) or other equivalent, internationally recognised sources.

9.3.2 Essence durable avancée

Aux fins du présent article, une essence durable avancée doit contenir au minimum 70 % de composants durables avancés, tels que définis à l'Article 9.3.1, et se conformer aux spécifications de l'Article 9.1, à l'exception de ce qui suit :

AS Petrol

For the purposes of this article, an AS petrol must contain a minimum of 70% AS components, as defined in Article 9.3.1 and comply with the specifications in Article 9.1, with the following exceptions:

Propriété - Property	Unités - Units	Min.	Max.	Méthodes de test - Test methods
Oxygène Oxygen	% m/m		7.5	EN ISO 22854 EN 13132 ⁽²⁾ Analyse élémentaire – Elemental Analysis ASTM D5622
Oléfines Olefins	% v/v		Rapport Report	ISO 22854 ASTM D6839
Aromatiques Aromatics	% v/v		40.0	ISO 22854/ ASTM D6839
Méthanol ⁽¹⁾ Methanol ⁽¹⁾	% v/v		3.0	EN 1601 EN 13132 EN ISO 22854
Caractéristiques de distillation - Distillation characteristics				
A E70 °C	% v/v	20.0	52.0	ISO 3405 ASTM D86
A E100 °C	% v/v	40.0	80.0	ISO 3405 ASTM D86
Point d'ébullition final Final Boiling Point	°C		210	ISO 3405 ASTM D86

(1) Un agent stabilisant doit être ajouté.

(1) A stabilising agent must be added.

Comme pour tous les carburants, il est important que toute essence durable avancée soit accompagnée d'une fiche de données de sécurité (MSDS).

As with all fuels, it is important that any AS petrol is accompanied by a Material Safety Data Sheet (MSDS).

9.3.3 Diesel durable avancé

Un diesel durable avancé est un biodiesel, un HVO ou un diesel issu d'un procédé de capture du carbone qui est conforme à la définition du carburant durable avancé de l'Article 9.3.1 et aux spécifications de l'Article 9.2.

AS Diesel

An AS diesel is a biodiesel, HVO or diesel from a carbon capture process that complies with the AS fuel definition in Article 9.3.1 and the specifications in Article 9.2.

9.4 Autres carburants

L'utilisation de tout autre carburant doit être soumise à l'approbation de la FIA ou de l'ASN du pays organisateur dès réception d'une demande écrite.

Alternative Fuels

The use of any other fuel is subject to approval by the FIA or the ASN of the organising country upon receipt of a written request.

9.4.1 Carburant hydrogène**Type 1 = Hydrogène gazeux**

- Application véhicule à moteur à combustion interne : Pureté >=95 %
- Application véhicule à pile à combustible PEM : purifié à une fraction molaire minimale telle que spécifiée dans "ISO 14687:2019 Qualité du combustible hydrogène - spécification du produit" Pureté >= 99.99 % appelé Hydrogène 4.0 (également acceptable pour véhicule à moteur à combustion interne)

Hydrogen Fuel**Type 1 = Gaseous Hydrogen**

- Internal combustion engine vehicle application : Purity >=95%
- PEM fuel cell vehicle application : purified to a minimum mole fraction as specified in "ISO 14687:2019 Hydrogen fuel quality - product specification" Purity >= 99.99% called Hydrogen 4.0 (also acceptable for internal combustion engine vehicle)

Type 2 = Hydrogène liquide

- Application véhicule à moteur à combustion interne : Pureté >=95 %
- Application véhicule à pile à combustible PEM : purifié à une fraction molaire minimale telle que spécifiée dans "ISO 14687:2019 Qualité du combustible hydrogène - spécification du produit" Pureté >= 99.99 % appelé Hydrogène 4.0 (également acceptable pour véhicule à moteur à combustion interne)

Type 2 = Liquid Hydrogen

- Internal combustion engine vehicle application : Purity >=95%
- PEM fuel cell vehicle application : purified to a minimum mole fraction as specified in "ISO 14687:2019 Hydrogen fuel quality - product specification" Purity >= 99.99% called Hydrogen 4.0 (also acceptable for internal combustion engine vehicle)

9.5 Comburant

En tant que comburant, seul de l'air peut être mélangé au carburant.

Oxidant

Only air may be mixed with the fuel as an oxidant.

9.6 Procédure de ravitaillement

Accoupleur standardisé :

Dans le cas d'un système centralisé fourni par les circuits ou d'un système fourni par les concurrents, le tuyau de remplissage doit être muni d'un accoupleur étanche s'adaptant sur l'orifice standardisé monté sur la voiture (selon le Dessin 252-5, le diamètre intérieur D doit être au maximum de 50 mm).

Toutes les voitures doivent être munies d'un orifice de remplissage conforme à ce croquis.

Cet orifice de remplissage étanche obéit au principe de l'homme mort et ne doit donc incorporer aucun dispositif de retenue en position ouverte (billes, crabots, etc.).

La (ou les) mise(s) à l'air libre doit (doivent) être équipée(s) de clapets anti-retour et de soupapes de fermetures conçues selon le même principe que les orifices de remplissage standards, et d'un diamètre identique.

Lors d'un ravitaillement, les sorties des mises à l'air libre doivent être raccordées à l'aide d'un accoupleur approprié, soit au réservoir d'approvisionnement principal, soit à un récipient transparent portable d'une capacité minimale de 20 litres, muni d'un système de fermeture le rendant totalement étanche.

Refuelling procedure

Standardised coupling :

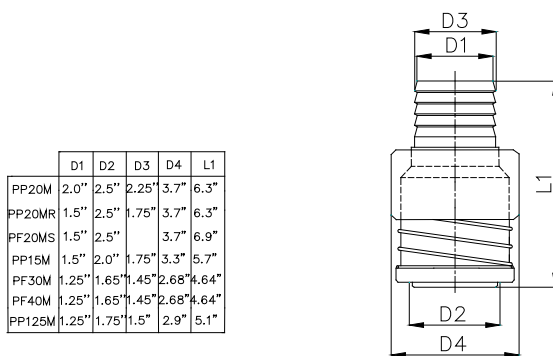
In case of a centralised system provided by the circuit or a system provided by the competitors, the refuelling hose must be provided with a leak-proof coupling to fit the standardised filler mounted on the car (in accordance with Drawing 252-5; the interior diameter D must not exceed 50 mm).

All cars must be provided with a fuel filler complying with this diagram.

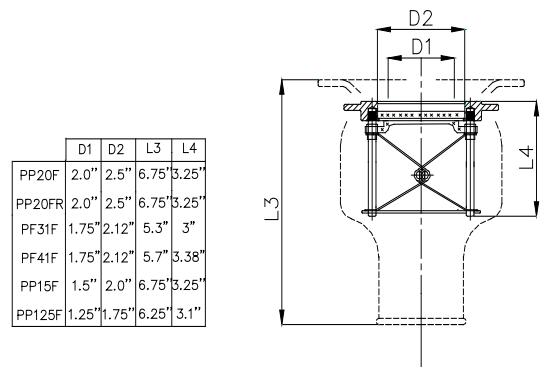
This leak-proof fitting must comply with the dead man principle and must not therefore incorporate any retaining device when in an open position (spring-loaded, bayonet, etc.).

The air vent(s) must be equipped with non return and closing valves having the same closing system as that of the standard filler and having the same diameter.

During refuelling the outlets of the air-vents must be connected with the appropriate coupling either to the main supply tank or to a transparent portable container with a minimum capacity of 20 litres provided with a closing system rendering it completely leak-proof.

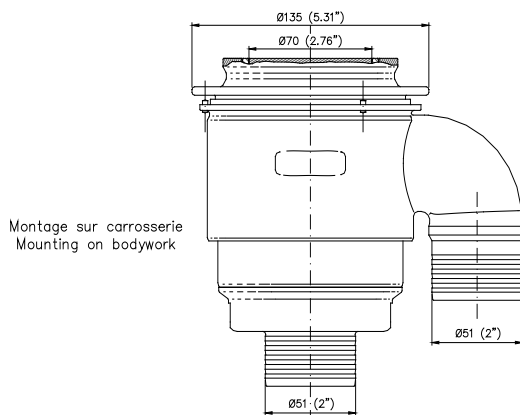


Prise male / Push pull series male

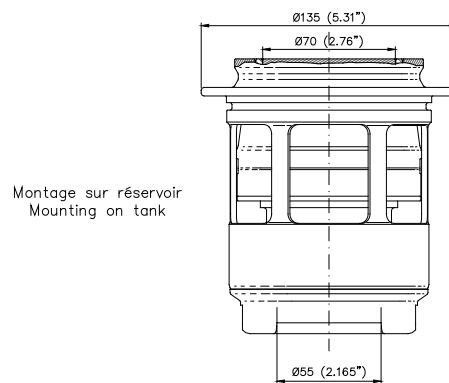


Prise femelle / Push pull series female

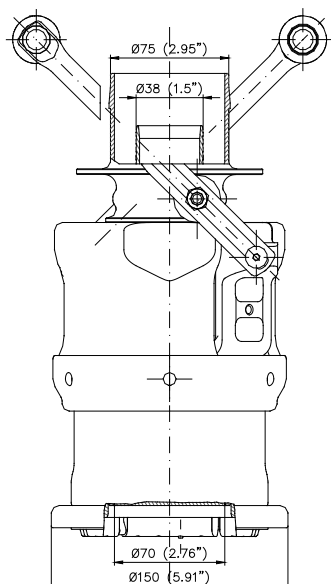
252-5 (Version A)



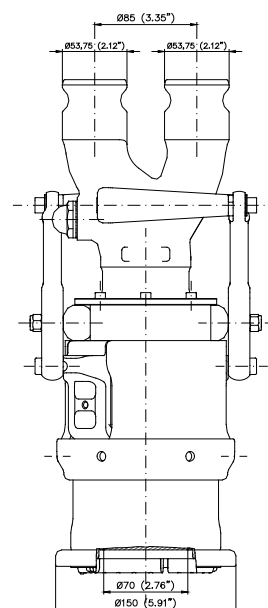
Accoupleur Femelle



Female Coupling



Coaxial
Accoupleur Mâle



Parallèle / Parallel
Male Coupling

252-5 (Version B)

Les bidons de dégazage doivent être vides au début de l'opération de ravitaillement.

Dans les cas où les circuits ne peuvent pas mettre un système centralisé à disposition des concurrents, ceux-ci doivent ravitailler selon la procédure ci-dessus.

En aucun cas, le niveau de la réserve de carburant qu'ils utilisent ne peut se situer à plus de 3 mètres au-dessus du niveau de la piste à l'endroit du ravitaillement, et ce pendant toute la durée de la compétition.

Les bidons de dégazage doivent être conformes à l'un des Dessins 252-1 ou 252-2.

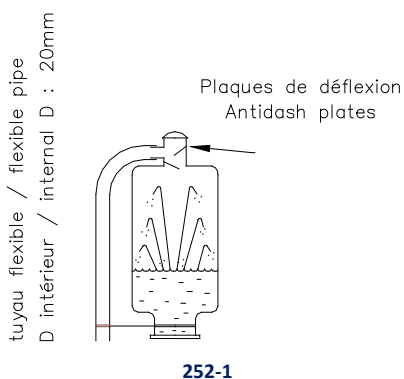
The venting catch tanks must be empty at the beginning of the refuelling operation.

In the cases where the circuits are unable to provide the competitors with a centralised system, they have to refuel according to the above procedure.

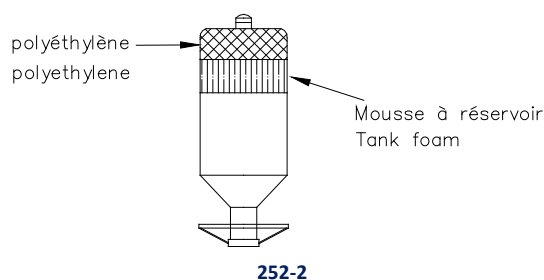
The level of the reserve tank may in no case be more than 3 metres above the level of the track where the refuelling is carried out.

This applies to the whole duration of the competition.

The overflow bottles must conform to one of the Drawings 252-1 or 252-2.



252-1



252-2

La réserve de carburant, ainsi que toutes les parties métalliques du système de ravitaillement à partir de l'accouplement au-dessus du débitmètre jusqu'au réservoir et son support doivent être connectés électriquement à la terre.

Il est conseillé d'appliquer ce qui suit :

- Chaque stand doit être équipé de deux mises à la terre de type aviation.
- Le système de ravitaillement (incluant la tour, le réservoir, le tuyau, l'embout, les soupapes et le bidon de dégazage) doit être connecté à l'une de ces terres pendant toute la durée de la compétition.
- La voiture doit être connectée, au moins momentanément, à l'autre terre aussitôt qu'elle s'arrête au stand.
- Aucune connexion avec un tuyau d'essence (remplissage ou dégazage) avant que les conditions 2 et 3 aient été remplies.

The reserve tank and all metal parts of the refuelling system from the coupling over the flow meter up to the tank and its rack must be connected electrically to the earth.

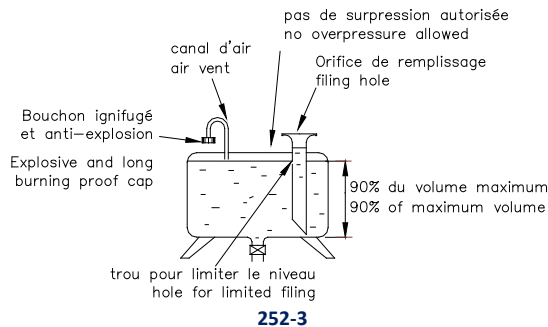
The application of the following is recommended :

- Each pit must be equipped with two aircraft type grounding connections.
- The refuelling system (including tower, tank, hose, nozzle, valves and vent bottle) must be connected to one of the above grounding connections for the entire duration of the competition.
- The car must be connected, at least momentarily, to the other grounding connection as soon as it stops in the pit.
- No fuel hose connection (fill or vent) unless and until conditions 2 and 3 have been fulfilled.

- Tout le personnel de stand chargé du carburant doit porter des vêtements antistatiques de protection.

Le réservoir de ravitaillement peut être :

- Une outre en caoutchouc de type FT3-1999, FT3.5-1999 ou FT5-1999 provenant d'un constructeur agréé, ou
- Un réservoir répondant à l'un des Dessins 252-3 ou 252-4.



252-3

Application :

Pour les Voitures de Tourisme (Groupe A), se référer aux prescriptions générales des Championnats FIA.

9.7

Ventilation de réservoirs

Il est autorisé d'équiper un réservoir d'une ventilation sortant par le toit de la voiture.

9.8

Installation de réservoir FT3-1999, FT3.5-1999 ou FT5-1999

Le réservoir FT3-1999, FT3.5-1999 ou FT5-1999 peut être placé soit à l'emplacement d'origine du réservoir, soit dans le coffre à bagages. Un orifice d'évacuation de l'essence éventuellement répandue dans le compartiment du réservoir doit être prévu.

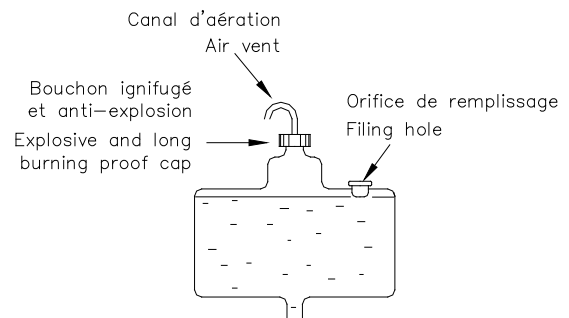
L'emplacement et la dimension de l'orifice de remplissage, ainsi que du bouchon de fermeture, peuvent être changés à condition que la nouvelle installation ne fasse pas saillie hors de la carrosserie et présente toute garantie contre une fuite de carburant vers un des compartiments intérieurs de la voiture.

Si l'orifice de remplissage est situé dans la voiture, il doit être séparé du cockpit par une protection étanche.

- All fuel-handling pit crew members must wear non-static protective clothing.

The refuelling tank may be one of the following :

- Models made of rubber, of the type FT3-1999, FT3.5-1999 or FT5-1999, built by an approved manufacturer, or
- Tanks conforming to one of the Drawings 252-3 or 252-4.



252-4

Application :

For Touring Cars (Group A), refer to the general prescriptions of the FIA Championships.

Tank ventilation

It is authorised to equip a tank with ventilation exiting through the car roof.

Installation of the FT3-1999, FT3.5-1999 or FT5-1999 tank

The FT3-1999, FT3.5-1999 or FT5-1999 tank may be placed either in the original location of the tank or in the luggage compartment.

There must be an orifice to evacuate any fuel which may have spread into the tank compartment.

The position and the dimension of the filler hole as well as that of the cap may be changed as long as the new installation does not protrude beyond the bodywork and guarantees that no fuel leaks into one of the interior compartments of the car.

If the filler hole is situated inside the car, it must be separated from the cockpit by a liquid-tight protection.

ART. 10	FREINS	BRAKES
	Les disques de freins en carbone sont interdits.	Carbon brake discs are forbidden.
ART. 11	STOCKAGE D'ENERGIE	ENERGY STORAGE
	La quantité totale d'énergie récupérable stockée à bord de la voiture ne doit pas dépasser 200 kJ ; cette énergie peut être réutilisée sans dépasser 10kJ à raison de 1kW maximum.	The total quantity of recuperated energy stocked in the car must not exceed 200 kJ; this energy may be re-used without exceeding 10 kJ by means of 1kW maximum.
ART. 12	REFROIDISSEMENT	COOLING
	A l'exception de la réfrigération du pilote, le transport et/ou l'emploi de tout agent réfrigérant solide, liquide ou gazeux, tant à l'intérieur qu'à l'extérieur de la voiture, est interdit à tout moment de la compétition.	Except for the sole purpose of cooling the driver, the transporting and/or use of any solid, liquid or gas cooling agent, whether inside or outside the car, is prohibited at all times throughout the competition.

MODIFICATIONS APPLICABLES AU 01.01.2024

MODIFICATIONS APPLICABLE ON 01.01.2024

.....

.....

MODIFICATIONS APPLICABLES AU 01.01.2025

MODIFICATIONS APPLICABLE ON 01.01.2025

.....

.....