



2025

Règlement Technique Le Mans Hypercar

Le Mans Hypercar Technical Regulations



ART. 0	AVANT-PROPOS	FOREWORD
ART. 1	DEFINITIONS	DEFINITIONS
1.1	"LE MANS HYPERCAR" – HYPERCAR	"LE MANS HYPERCAR" – HYPERCAR
1.2	Automobile	Automobile
1.3	Véhicule terrestre	Land vehicle
1.4	Carrosserie	Bodywork
1.5	Axe de roue	Wheel centre line
1.6	Mesures de hauteur	Height measurements
1.7	Distances	Distances
1.8	Roue	Wheel
1.9	Roue complète	Complete wheel
1.10	Marque automobile	Automobile make
1.11	Epreuve	Event
1.12	Poids	Weight
1.13	Cylindrée du moteur	Engine Cubic capacity
1.14	Suralimentation	Pressure charging
1.15	Habitacle	Cockpit
1.16	Suspension	Sprung suspension
1.17	Cellule de survie	Survival cell
1.18	Caméra	Camera
1.19	Boîtier de caméra	Camera housing
1.20	Rembourrage de l'habitacle	Cockpit padding
1.21	Etriers de freins	Brake calliper
1.22	Contrôlé électroniquement	Electronically controlled
1.23	Système de contrôle électronique en boucle fermée	Closed-loop electronic control system
1.24	Transmission avant	Front power train
1.25	Transmission arrière	Rear power train
1.26	Unité de puissance	Power unit
1.27	Système de récupération de l'énergie (ERS)	Energy Recovery System (ERS)
1.28	Moto-générateur – Cinétique (MGU-K)	Motor Generator Unit – Kinetic (MGU-K)
1.29	Stockage d'énergie (ES)	Energy Store (ES)
1.30	Cellules de l'ES	ES cells
1.31	Convertisseur DC/DC	DC-DC converter
1.32	Moteur	Engine
1.33	Moteur rotatif	Rotary engine
1.34	Entrée du compresseur	Compressor inlet
1.35	Sortie du compresseur	Compressor outlet

1.36	Chambre de combustion	Combustion chamber
1.37	Injecteur de carburant	Fuel injector
1.38	Réservoir d'huile auxiliaire	Auxiliary oil tank
1.39	Pompe à carburant haute pression	High pressure fuel pump
1.40	Débitmètre à carburant (FFM)	Fuel Flow Meter (FFM)
1.41	Capteur de pression cylindre	In-cylinder pressure sensor
1.42	Compresseur	Supercharger
17.43	Bobine d'allumage	Ignition coil
1.44	Auxiliaires	Ancillaries
1.45	Alternateur	Alternator
1.46	Démarrreur	Starter motor
1.47	Entrée du moteur	Engine inlet
1.48	Voiture, pièce et moteur d'origine	Original car, part and engine
1.49	BSFC Moteur	Engine BSFC
1.50	Boîte de vitesses	Gearbox
1.51	Différentiel	Differential
1.52	Hauteur de caisse	Ride height
1.53	Surface frontale	Frontal area
1.54	Système de coordonnées cartésiennes	Cartesian coordinate system
1.55	Systèmes de prévention du calage	Stall prevention system

ART. 2	PRINCIPES GENERAUX	GENERAL PRINCIPLES
---------------	---------------------------	---------------------------

2.1	Rôle de la FIA/ACO et principes de base	Role of the FIA / ACO and basic principles
2.2	Modifications du règlement	Amendments to the regulations
2.3	Construction dangereuse	Dangerous construction
2.4	Conformité au règlement	Compliance with the regulations
2.5	Mesures	Measurements
2.6	Devoir du concurrent	Duty of the competitor

ART. 3	CARROSSERIE ET DIMENSIONS	BODYWORK AND DIMENSIONS
---------------	----------------------------------	--------------------------------

3.1	Dimensions hors-tout	Overall dimensions
3.2	Portes	Doors
3.3	Pare-brise et surfaces vitrées	Windscreen and glazed areas
3.4	Carrosserie	Bodywork
3.5	Dessous de la voiture	Underside of the car
3.6	Sortie du tuyau d'échappement	Exhaust pipe outlet
3.7	Critères aérodynamiques	Aerodynamic criteria
3.8	Déflexion	Deflection
3.9	Construction de la carrosserie	Bodywork construction
3.10	Stabilité aérodynamique	Aerodynamic stability

ART. 4	POIDS	WEIGHT
---------------	--------------	---------------

4.1	Poids minimal	Minimum weight
4.2	Répartition du poids	Weight distribution
4.3	Lest	Ballast
4.4	Liquides	Liquids

ART. 5	UNITE DE PUISSANCE	POWER UNIT
5.1	Généralités	General
5.2	Moteur	Engine
5.3	ERS	ERS
5.4	Poids et centre de gravité	Weight and centre of gravity
5.5	Demande de couple de l'unité de puissance	Power unit torque demand
5.6	Commande de l'unité de puissance	Power unit control
5.7	Systèmes de carburant	Engine Fuel systems
5.8	Systèmes d'allumage	Ignition systems
5.9	Auxiliaires moteur	Engine ancillaries
5.10	Entrée du moteur	Engine Inlet
5.11	Matériaux et construction – Définitions	Materials and Construction – Definitions
5.12	Matériaux et construction – Généralités	Materials and construction – General
5.13	Matériaux et construction – Composants	Materials and construction – Components
5.14	Matériaux et construction – Systèmes de récupération et de stockage de l'énergie et systèmes électroniques	Materials and construction – Energy recovery, storage systems and electronic systems
5.15	Mise en marche du moteur	Starting the engine
5.16	Fonctionnement des systèmes de prévention du calage	Stall prevention systems operation
5.17	Niveau sonore	Noise level
ART. 6	SYSTEME DE CARBURANT	FUEL SYSTEM
6.1	Principes	Principles
6.2	Réservoirs de carburant	Fuel tanks
6.3	Accessoires et canalisations	Fittings and piping
6.4	Orifices de remplissage du réservoir de carburant et événements	Fuel tank fillers and breather pipes
6.5	Ravitaillement	Refuelling
6.6	Mesure du débit de carburant - FFM	Fuel Flow Metering - FFM
6.7	Vidange et échantillonnage du carburant	Fuel draining and sampling
6.8	Energie par relais	Energy per stint
ART. 7	SYSTEMES D'HUILE ET DE REFOIDISSEMENT ET REFOIDISSEMENT DE L'AIR D'ALIMENTATION	OIL, COOLANT AND HYDRAULIC SYSTEMS AND CHARGE AIR COOLING
7.1	Fluides de mise à l'air de l'unité de puissance	Power unit breather fluids
7.2	Emplacement des réservoirs d'huile	Location of oil tanks
7.3	Emplacement longitudinal du système d'huile	Longitudinal location of oil system
7.4	Emplacement transversal du système d'huile	Transversal location of oil system
7.5	Réservoirs supérieurs de liquide de refroidissement	Coolant header tanks
7.6	Systèmes de refroidissement	Cooling systems
7.7	Canalisations d'huile et de liquide de refroidissement	Oil and coolant lines
7.8	Injection d'huile	Oil injection
7.9	Réservoir d'huile	Oil catch tank
7.10	Système hydraulique	Hydraulic systems
ART. 8	SYSTEMES ELECTRIQUES	ELECTRICAL SYSTEMS
8.1	Dispositions en matière de conformité et de sécurité	Compliance and safety provisions

8.2	Circuit auxiliaire et batterie	Auxiliary circuit and battery
8.3	Eclairage	Lighting Equipment
8.4	Exigences de la FIA/ACO en matière d'enregistrement	FIA/ACO Logging Requirements
8.5	Acquisition de données	Data acquisition
8.6	Télémetrie	Telemetry
8.7	Affichage des signaux de piste	Track signal information display
8.8	Voyants de sécurité	Safety Lights

ART. 9	SYSTEME DE TRANSMISSION	TRANSMISSION SYSTEM
---------------	--------------------------------	----------------------------

9.1	Types de transmission	Transmission types
9.2	Embrayage	Clutch
9.3	Anti-patinage	Traction control
9.4	Commande de débrayage	Clutch disengagement
9.5	Boîte de vitesses	Gearbox
9.6	Rapports de boîte de vitesses	Gear ratios
9.7	Marche arrière	Reverse
9.8	Changement de vitesse	Gear changing
9.9	Systèmes de transfert de couple	Torque transfer systems
9.10	Différentiel	Differential

ART. 10	SYSTEMES DE SUSPENSION ET DE DIRECTION	SUSPENSION AND STEERING SYSTEMS
----------------	---	--

10.1	Conception et géométrie de la suspension	Suspension design and geometry
10.2	Adaptation de la suspension	Suspension adjustment
10.3	Bras de suspension	Suspension members
10.4	Direction	Steering

ART. 11	SYSTEME DE FREINAGE	BRAKE SYSTEM
----------------	----------------------------	---------------------

11.1	Circuits de freinage et de distribution de la pression	Brake circuits and pressure distribution
11.2	Etriers de freins	Brake callipers
11.3	Disques et plaquettes de freins	Brake discs and pads
11.4	Conduites d'air	Brake cooling ducts
11.5	Modulation de la pression du circuit	Brake pressure modulation
11.6	Refroidissement par liquide	Liquid cooling
11.7	Système de commande du frein avant	Front brake control system

ART. 12	ROUES ET PNEUS	WHEELS AND TYRES
----------------	-----------------------	-------------------------

12.1	Emplacement	Location
12.2	Nombre de roues	Number of wheels
12.3	Dimensions des roues complètes	Complete wheel dimensions
12.4	Matériau des roues	Wheel material
12.5	Dimensions des roues	Wheel dimensions
12.6	Traitement des pneus	Treatment of tyres
12.7	Roue assemblée	Wheel assembly
12.8	Verrins pneumatiques	Pneumatic jacks
12.9	Dimensions des pneus	Dimension of tyres

ART. 13	HABITACLE ET CELLULE DE SURVIE	COCKPIT AND SURVIVAL CELL
13.1	Principes	Principles
13.2	Plan inférieur de la cellule de survie	Bottom plane of the survival cell
13.3	Position des pieds du pilote	Position of the driver's feet
13.4	Position du volant	Position of the steering wheel
13.5	Position du pilote par rapport au champ de vision	Driver's position in relation with the field of view
13.6	Volumes pour les jambes du pilote et du passager – Gabarit H2	Volumes for the driver and passenger legs – Template H2
13.7	Volume pour le corps du pilote et du passager – Gabarit H3	Volume for the driver and the passenger bodies – Templates H3
13.8	Volume pour la tête du pilote et du passager – Gabarit H4	Volume for the driver and the passenger heads – Templates H4
13.9	Équipement de l'habitacle	Equipment in the cockpit
13.10	Accès à l'habitacle	Cockpit access
13.11	Champ de vision frontal du pilote	Driver's field of frontal view
13.12	Champ de vision latéral du pilote	Driver's field of lateral view
13.13	Température de l'habitacle	Cockpit temperature
13.14	Compartment du réservoir de carburant	Fuel tank compartment
13.15	Volume de l'installation de mesure du débit de carburant	Fuel Flow Metering installation volume
13.16	Compartment de l'ES	ES compartment
13.17	Compartment de l'ERS	ERS compartment
13.18	Compartment entre ES et ERS	ES to ERS compartment
13.19	Identification de la cellule de survie	Survival cell identification
13.20	Caractéristiques de la cellule de survie	Survival cell characteristics
ART. 14	EQUIPEMENT DE SECURITE	SAFETY EQUIPMENT
14.1	Généralités	General
14.2	Extincteurs	Fire extinguishers
14.3	Interrupteur général du pilote	Driver master switch
14.4	Rétroviseurs	Rear view mirrors
14.5	Ceintures de sécurité	Safety belts
14.6	Rembouillage de l'habitacle au niveau de la tête	Cockpit head padding
14.7	Rembouillage de l'habitacle au niveau des jambes	Cockpit leg padding
14.8	Retenue de roue	Wheel retention
14.9	Câble de retenue des roues	Wheel tethers
14.10	Siège	Seat
14.11	Systèmes de Retenue Frontale de la Tête	Frontal Head Restraints
14.12	Anneaux de remorquage	Towing eyes
14.13	Dispositif de levage	Lifting devices
14.14	Sécurité électrique générale	General electrical safety
14.15	Boîtier de contrôle électronique	Electronic Control Unit
14.16	Coupe-circuit général	General Circuit Breaker
14.17	Câbles, lignes, équipements électriques	Cables, lines, electrical equipment
14.18	Protection contre les chocs électriques	Protection against electrical shock
14.19	Liaison équipotentielle	Equipotential bonding
14.20	Exigences en matière de résistance d'isolement	Isolation resistance requirements
14.21	Mesures de protection supplémentaires pour le circuit AC	Additional protection measures for the AC circuit
14.22	Surveillance de l'isolement du châssis et du circuit de puissance	Isolation surveillance of chassis and power circuit
14.23	Circuit de puissance	Power circuit

14.24	Faisceau de puissance	Power bus
14.25	Câblage du circuit de puissance	Power circuit wiring
14.26	Connecteurs de circuits de puissance, déconnexion automatique	Power circuit connectors, automatic disconnection
14.27	Résistance d'isolement des câbles	Insulation strength of cables
14.28	Disjoncteur (fusibles)	Overcurrent trip (fuses)
14.29	Indicateurs de sécurité	Safety indicators
14.30	Unités de charge	Charging units
14.31	Système de gestion des batteries	Battery Management System
14.32	Enregistreurs de données relatives aux accidents (ADR) et caméras-accident haute vitesse	Accident data recorders (ADR) and high-speed accident cameras
14.33	Voyants d'avertissement d'impact médical	Medical Impact warning lights

ART. 15	STRUCTURES DE SECURITE	SAFETY STRUCTURES
----------------	-------------------------------	--------------------------

15.1	Structures anti-tonneau	Rollover structures
15.2	Cellule de survie	Survival cell
15.3	Structure d'absorption des chocs frontaux – FIAS	Front Impact Absorbing Structure - FIAS
15.4	Structure d'absorption des chocs arrière – RIAS	Rear Impact Absorbing Structure - RIAS
15.5	Modifications	Modifications

ART. 16	MATERIAUX	MATERIALS
----------------	------------------	------------------

16.1	Magnésium	Magnesium
16.2	Matériaux métalliques	Metallic materials

ART. 17	CARBURANT	FUEL
----------------	------------------	-------------

17.1	Fourniture	Supplying
17.2	Spécifications	Specifications

ART. 18	CAMERAS DE TELEVISION ET TRANSPONDEURS DE CHRONOMETRAGE	TELEVISION CAMERAS AND TIMING TRANSPONDERS
----------------	--	---

18.1	Présence de caméras et de boîtiers de caméras	Presence of cameras and camera housings
18.2	Transpondeurs	Transponders

ART. 19	HOMOLOGATION	HOMOLOGATION
----------------	---------------------	---------------------

19.1	Principes	Principles
19.2	Homologation de la voiture	Car Homologation
19.3	Homologation du moteur	Engine Homologation
19.4	Homologation de l'ERS	ERS Homologation
19.5	Calendrier des homologations	Homologation calendar

ART. 20	TEXTE FINAL	FINAL TEXT
----------------	--------------------	-------------------

ANNEXE 1	DESSINS	DRAWINGS
-----------------	----------------	-----------------

ANNEXE 2	SYSTEMES, FONCTIONS ET COMPOSANTS DE L'UNITE DE PUISSANCE	POWER UNIT SYSTEMS, FUNCTIONS AND COMPONENTS
-----------------	--	---

ANNEXE 3	HABITACLE ET CELLULE DE SURVIE	COCKPIT AND SURVIVAL CELL
-----------------	---------------------------------------	----------------------------------

ANNEXE 4 FLUX D'ÉNERGIE DE L'UNITÉ DE PUISSANCE POWER UNIT ENERGY FLOW

ANNEXE 4b FLUX D'ÉNERGIE DE L'UNITÉ DE PUISSANCE, PUISSANCE MAXIMALE DU GROUPE MOTOPROPULSEUR POWER UNIT ENERGY FLOW, MAXIMUM POWERTRAIN POWER

ANNEXE 5 SPECIFICATION POUR LES PANNEAUX ANTI-INTRUSION SPECIFICATION FOR ANTI-INTRUSION PANELS

ANNEXE 6 DISPOSITIFS DE LEVAGE LIFTING DEVICES

ANNEXE 7 RAVITAILLEMENT REFUELLING

ART. 0 AVANT-PROPOS FOREWORD

Le présent règlement s'applique tant aux prototypes de course construits spécifiquement pour la course qu'aux voitures de course construites à partir d'une hypercar conçue pour la route. Chaque fois qu'un article est applicable aux deux catégories, il s'étend sur toute la largeur de la colonne:

The present regulations apply to cars built both as bespoke race prototypes as well as to race cars built taken an original road going hypercar as a base. Whenever an article applies to both categories, it will span across the whole column width:

Dispositions communes

Common

Si un article ne s'applique qu'à une seule catégorie, il est présenté comme suit :

If an article only applies to one type, the following layout applies:

Prototype	Hypercar	Prototype	Hypercar
-----------	----------	-----------	----------

ART. 1 DEFINITIONS DEFINITIONS

1.1 "LE MANS HYPERCAR" – HYPERCAR "LE MANS HYPERCAR" – HYPERCAR

<p>Une automobile fermée conçue uniquement pour les courses de vitesse sur circuits ou parcours fermés.</p>	<p>Une automobile fermée basée sur une hypercar modifiée aux fins de participer à des courses de vitesse sur circuits ou parcours fermés.</p> <p>Voiture "extrême" destinée à être commercialisée pour un usage routier, créée par un constructeur de voitures de série, et dont les caractéristiques techniques sont hors du commun, au regard des procédés actuels, de la technique et du nombre d'exemplaires produits. Le caractère exceptionnel de cette automobile s'apprécie particulièrement par :</p> <ul style="list-style-type: none"> - sa puissance, - sa vitesse de pointe, - les matériaux dont elle est constituée et les technologies utilisées, - son prix, - sa rareté, celle-ci étant en particulier produite en quantité limitée. <p>Les hypercars ainsi caractérisées, étant initialement conçues pour la route et non pour la compétition, doivent être commercialisées par le constructeur en tant que voiture</p>	<p>A closed automobile designed solely for speed races on circuits or closed courses.</p>	<p>A closed automobile based on a hypercar modified to be able to compete in speed races on circuits or closed courses.</p> <p>Extreme car intended to be marketed for a road use, created by a car manufacturer of series cars, whose technical characteristics are out of the ordinary, considering the state of the art and the technique and production of its manufacturer.</p> <p>The exceptional nature of this automobile is appreciated in particular:</p> <ul style="list-style-type: none"> - its power, - its top speed, - the materials it is made of and the technologies used, - its price, - its rarity, especially to be produced in limited quantities. <p>Hypercars thus characterized, being initially designed for road use and not for competition, must be marketed by the manufacturer as a road car and must appear in its catalog.</p>
---	---	---	---

	de route et doivent figurer dans son catalogue.		
1.2	Automobile Véhicule terrestre roulant sur au moins quatre roues complètes non alignées, dont au moins deux assurent la direction et deux la propulsion.	Automobile A land vehicle running on at least four non-aligned complete wheels, of which at least two are used for steering and at least two for propulsion.	
1.3	Véhicule terrestre Appareil de locomotion mû par ses propres moyens, se déplaçant en prenant constamment un appui réel sur la surface terrestre et dont la propulsion et la direction sont contrôlées par un conducteur à bord du véhicule.	Land vehicle A locomotive device propelled by its own means, moving by constantly taking real support on the earth's surface, of which the propulsion and steering are under the control of a driver aboard the vehicle.	
1.4	Carrosserie Toutes les parties entièrement suspendues de la voiture, léchées par les filets d'air extérieurs, à l'exception des caméras et des parties incontestablement associées au fonctionnement mécanique du moteur, de la transmission et du train roulant. Boîtes à air, radiateurs et échappements du moteur sont considérés comme faisant partie de la carrosserie.	Bodywork All entirely sprung parts of the car in contact with the external air stream, except cameras and the parts definitely associated with the mechanical functioning of the engine, transmission and running gear. Airboxes, radiators and engine exhausts are considered to be part of the bodywork.	
1.5	Axe de roue L'axe de toute roue est considéré comme étant au milieu de deux droites situées perpendiculairement à la surface d'appui de la voiture et placées contre les bords opposés de la roue complète, ces droites passant par le centre de la bande de roulement du pneu.	Wheel centre line The centre line of any wheel shall be deemed to be half way between two straight edges, perpendicular to the surface on which the car is standing, placed against opposite sides of the complete wheel at the centre of the tyre tread.	
1.6	Mesures de hauteur Toutes les mesures de hauteur seront prises verticalement par rapport au plan de référence.	Height measurements All height measurements related to the car will be taken normal to and from the reference plane.	
1.7	Distances Toutes les mesures relatives aux axes de roues, au plan central de la voiture et aux plans de la cellule de survie seront prises parallèlement au plan de référence.	Distances All measurements relative to wheel centre lines, car centre plane and survival cell planes will be taken parallel to the reference plane.	
1.8	Roue Flasque et jante.	Wheel Flange and rim.	
1.9	Roue complète Roue et pneu gonflé. La roue complète est considérée comme faisant partie du système de suspension.	Complete wheel Wheel and inflated tyre. The complete wheel is considered part of the suspension system.	
1.10	Marque automobile Une marque automobile correspond à une voiture complète. Lorsque le constructeur de la voiture monte un moteur qu'il n'a pas fabriqué, le nom du constructeur du moteur doit être associé à celui du constructeur de la voiture. Le nom du constructeur de la voiture devra toujours précéder celui du constructeur du moteur.	Automobile make An automobile make corresponds to a complete car. When the car manufacturer fits an engine which it does not manufacture, the name of the engine manufacturer shall be associated with that of the car manufacturer. The name of the car manufacturer must always precede that of the engine manufacturer.	
1.11	Epreuve Toute Epreuve inscrite au Calendrier du Championnat WEC de la FIA pour toute année commençant à un moment prévu pour les vérifications techniques et sportives, et incluant tous les essais et la course elle-même et se terminant au plus tard au moment de la présentation d'une réclamation selon les termes du Code Sportif International, or au moment où une vérification technique ou sportive a été effectuée selon les termes de ce même Code.	Event Any Event entered into the FIA WEC Championship Calendar for any year commencing at the scheduled time for scrutineering and sporting checks and including all practice and the race itself and ending at the later of the time for the lodging of a protest under the terms of the International Sporting Code or the time when a technical or sporting verification has been carried out under the terms of that Code.	
1.12	Poids Il s'agit du poids de la voiture sans le pilote et son équipement de course, à tout moment de l'Epreuve. Il sera mesuré sans carburant à bord.	Weight It is the weight of the car without the driver, at all times during the Event. It may be measured without fuel on-board.	
1.13	Cylindrée du moteur Il s'agit du volume balayé dans les cylindres du moteur par le mouvement des pistons. Ce volume doit être exprimé en	Engine cubic capacity The volume swept in the cylinders of the engine by the movement of the pistons. This volume shall be expressed in cubic centimetres. In calculating engine cubic capacity, the number Pi shall be 3.1416.	

centimètres cubes. Pour calculer la cylindrée, le nombre Pi est égal à 3,1416.

Dans le cas d'un moteur rotatif, la cylindrée du moteur correspond au volume déterminé par la différence entre les capacités maximales et minimales des chambres de combustion.

In the case of a rotary engine, the engine cubic capacity is the volume determined by the difference between the maximum and minimum capacities of the combustion chambers.

1.14 Pression de suralimentation

Augmentation de la pression de la charge de mélange air/carburant dans la chambre de combustion (par rapport à la pression engendrée par la pression atmosphérique normale, le "ram effect" et les effets dynamiques dans les systèmes d'admission et/ou d'échappement) par tout moyen quel qu'il soit. L'injection de carburant sous pression n'est pas considérée comme pression de suralimentation.

Pressure charging

Increasing the weight of the charge of the fuel/air mixture in the combustion chamber (over the weight induced by normal atmospheric pressure, ram effect and dynamic effects in the intake and/or exhaust systems) by any means whatsoever. The injection of fuel under pressure is not considered to be pressure charging.

1.15 Habitacle

Volume qui accueille le pilote et le passager. L'habitacle est le volume à l'intérieur du châssis délimité par le pavillon, le plancher, les portes, les parties latérales, les parties vitrées et les cloisons avant et arrière.

Cockpit

The volume which accommodates the driver and the passenger. The cockpit is the internal volume inside the chassis which is defined by the top of the car, the floor, the doors, the side panels, the glass areas and the front and rear bulkheads.

1.16 Suspension

Moyen par lequel toutes les roues complètes sont suspendues par rapport à l'ensemble comprenant la cellule de survie/l'unité de puissance/la boîte de vitesses par des intermédiaires de suspension.

Sprung suspension

The means whereby all complete wheels are suspended from the unit comprising the survival cell/power unit/gearbox by a spring medium.

1.17 Cellule de survie

La structure fermée continue contenant le réservoir de carburant, l'habitacle et les pièces de l'ES et de l'ERS.

Survival cell

The continuous structure containing the fuel tank, and the cockpit and the parts of the ES and ERS.

1.18 Caméra

Caméras de télévision dont les dimensions sont définies.

Camera

Television cameras the dimensions of which are defined.

1.19 Boîtier de caméra

Dispositif de forme et de poids identiques à ceux d'une caméra et qui est fourni par le concurrent concerné pour équiper sa voiture en remplacement d'une caméra.

Camera housing

A device which is identical in shape and weight to a camera and which is supplied by the relevant competitor for fitting to his car in lieu of a camera.

1.20 Rembourrage de l'habitacle

Parties non structurelles placées à l'intérieur de l'habitacle dans le seul but d'améliorer le confort et la sécurité du pilote. Ces parties doivent pouvoir être retirées rapidement sans utilisation d'outil.

Cockpit padding

Non-structural parts placed within the cockpit for the sole purpose of improving driver comfort and safety. All such material must be quickly removable without the use of tools.

1.21 Etrier de frein

Toutes les parties du système de freinage en dehors de la cellule de survie, à l'exception des disques de frein, plaquettes de freins, pistons d'étriers, composants directement associés au système mentionné à l'Article 11.7, flexibles et accessoires de freinage, qui sont sollicités lorsqu'ils sont soumis à la pression du freinage. Les boulons ou les goujons qui sont utilisés comme fixations ne sont pas considérés comme faisant partie du système de freins.

Brake calliper

All parts of the braking system outside the survival cell, other than brake discs, brake pads, calliper pistons, components directly associated with the system referred to in Article 11.7, brake hoses and fittings, which are stressed when subjected to the braking pressure. Bolts or studs which are used for attachment are not considered to be part of the braking system.

1.22 Contrôlé électroniquement

Tout processus ou système de commande utilisant des semi-conducteurs ou une technologie thermoionique.

Un contacteur électrique simple à boucle ouverte, non automatique, actionné par le pilote et agissant sur un ou plusieurs système(s) n'est pas considéré comme un contrôle électronique. Un tel système est aussi appelé passif.

Electronically controlled

Any command system or process that utilises semi-conductor or thermionic technology.

A simple open-loop non-automatic electrical switch activated by the driver acting on one or more system(s) is not considered to be an electronic control. Such a system is also called passive.

1.23 Système de contrôle électronique en boucle fermée

Un système de contrôle électronique à boucle fermée est un système dans lequel :

- une valeur réelle (variable contrôlée) est surveillée de façon continue ;
- le signal retourné ("feed back") est alors comparé à une valeur attendue (variable de référence) ;
- le système est ensuite ajusté automatiquement en fonction du résultat de cette comparaison.

Un tel système est aussi appelé actif.

Closed-loop electronic control system

A closed-loop electronic control system is a system in which:

- An actual value (controlled variable) is continuously monitored;
- The "feed-back" signal is compared with a desired value (reference variable);
- The system is then automatically adjusted according to the result of that comparison.

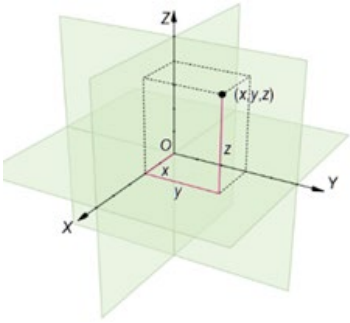
Such a system is also called active.

1.24 Transmission avant

Front power train

	MGU-K et systèmes de transmission de couple associés, jusqu'aux mesures de couple des arbres de transmission.	The MGU-K and associated torque transmission systems, up to the drive shafts torque measurements.
1.25	Transmission arrière Le moteur, le MGU-K et les systèmes de transmission de couple associés, jusqu'aux mesures de couple des arbres de transmission.	Rear power train The engine, MGU-K and associated torque transmission systems, up to the drive shafts torque measurements.
1.26	Unité de puissance Moteur à combustion interne, avec ses auxiliaires, tout système de récupération d'énergie et tout système d'actionnement nécessaire pour les faire fonctionner à tout moment.	Power unit The internal combustion engine, complete with its ancillaries, any energy recovery system and all actuation systems necessary to make them function at all times.
1.27	Système de récupération de l'énergie (ERS) Système conçu pour récupérer l'énergie de la voiture, la stocker et la rendre disponible pour propulser la voiture et, éventuellement, pour activer tous auxiliaires et systèmes d'actionnement nécessaires à son bon fonctionnement.	Energy Recovery System (ERS) A system that is designed to recover energy from the car, store that energy and make it available to propel the car and, optionally, to drive any ancillaries and actuation systems necessary for its proper function.
1.28	Moto-générateur – Cinétique (MGU-K) Le moto-générateur cinétique est la machine électrique reliée mécaniquement à la chaîne de propulsion en tant qu'élément de l'ERS.	Motor Generator Unit - Kinetic (MGU-K) The Kinetic Motor Generator Unit is the electrical machine mechanically linked to the drive train as part of the ERS.
1.29	Stockage d'énergie (ES) Les cellules de l'ES (comprenant les plaques de serrage) et les connexions électriques entre les cellules et son électronique de contrôle de sécurité.	Energy Store (ES) The ES cells (including any clamping plates), electrical connections between cells and its safety control electronics.
1.30	Cellules de l'ES Partie élémentaire de l'ES qui produit et stocke l'électricité par des réactions électrochimiques.	ES cells The elementary part of the ES that produces and stores electricity through electro-chemical reactions.
1.31	Convertisseur DC/DC Circuit électronique connecté à l'ES dont la fonction est de réguler les sorties de tension à plusieurs niveaux pour une utilisation par les composants électriques et électroniques de la voiture et de l'unité de puissance. Un convertisseur DC/DC ne peut consommer que l'énergie du stockage d'énergie et ne peut pas en récupérer l'énergie. Les composants fournis directement par le convertisseur DC/DC ou indirectement par le stockage d'énergie non ERS ne peuvent pas être utilisés pour propulser la voiture ou pour fournir de l'énergie au système de suralimentation.	DC-DC converter An electronic circuit connected to the ES and whose function is to regulate multi-level voltage outputs for use by the electrical and electronic components of the car and power unit. A DC-DC converter may only consume energy from the energy store and cannot recover energy into the Energy Store. The components directly supplied by the DC-DC or indirectly supplied through the non ERS energy storage cannot be used to propel the car or to provide energy to the pressure charging system.
1.32	Moteur Moteur à combustion interne, y compris les auxiliaires et actuateurs nécessaires à son bon fonctionnement.	Engine The internal combustion engine including ancillaries and actuator systems necessary for its proper function.
1.33	Moteur rotatif Moteur du type couvert par les brevets NSU Wankel.	Rotary engine Engine of the type covered by the NSU Wankel patents.
1.34	Entrée du compresseur Composant contenant un conduit à section fermée par lequel tout l'air destiné à la combustion entre dans un compresseur ; le conduit doit s'étendre en amont de toute pièce de tout dispositif à géométrie variable autorisé à l'Article 5.8.	Compressor inlet A component containing a duct of closed cross section through which all air destined for combustion enters any compressor; the duct must extend upstream of any part of any variable geometry device permitted by Article 5.8.
1.35	Sortie du compresseur Composant contenant un conduit à section fermée par lequel tout l'air destiné à la combustion sort d'un compresseur.	Compressor outlet One or more components, each of them containing a duct of closed cross section through which all air destined for combustion exits the compressor(s).
1.36	Chambre de combustion Espace fermé dans le cylindre moteur contrôlé par l'ouverture et la fermeture des soupapes à clapet dans lequel se produit la combustion.	Combustion chamber An enclosed space in the engine cylinder controlled by the opening and closing of the poppet valves in which combustion takes place.
1.37	Injecteur de carburant Tout dispositif ou composant qui fournit un carburant à un comburant.	Fuel injector Any device or component that delivers fuel into an oxidiser.

1.38	Réservoir d'huile auxiliaire Un réservoir d'huile auxiliaire est un récipient unique relié au moteur ayant pour seule fonction de contenir l'huile moteur afin d'alimenter le système de lubrification du moteur.	Auxiliary oil tank An auxiliary oil tank is a singular vessel connected to the engine whose sole function is to hold engine oil for the replenishment of the engine lubrication system.
1.39	Pompe de carburant haute pression Dispositif mécanique dont la seule fonction est de comprimer le carburant au niveau requis pour l'injection haute pression. Il peut être contrôlé électroniquement.	High pressure fuel pump A mechanical device whose sole function is to compress the fuel to the pressure required for the high-pressure injection. It may be electronically controlled.
1.40	Débitmètre de carburant (FFM) Capteur dont la fonction est de mesurer le débit du carburant le traversant.	Fuel Flow Meter (FFM) A sensor whose function is to measure the flow of the fuel passing through it.
1.41	Capteur de pression cylindre Capteur dont la fonction est de mesurer la pression dans la chambre de combustion.	In-cylinder pressure sensor A sensor whose function is to measure the pressure in the combustion chamber.
1.42	Compresseur Tout dispositif de suralimentation.	Supercharger Any pressure charging device.
1.43	Bobine d'allumage Ensemble comprenant une bobine d'induction qui fournit la haute tension à la bougie d'allumage.	Ignition coil Assembly including an induction coil that supplies the high voltage to the spark plug.
1.44	Auxiliaires Composant dont la fonction est de soutenir les activités primaires d'un système principal pour lui permettre de fonctionner. Sauf indication contraire, les auxiliaires peuvent être actionnés mécaniquement ou électriquement. Aucun auxiliaire électrique ne peut être relié mécaniquement à une transmission, y compris l'unité de puissance. Les auxiliaires ne peuvent pas être utilisés pour propulser la voiture.	Ancillaries A component whose function is to support the primary activities of a main system to allow it to operate. Unless specified otherwise, ancillaries may be mechanically or electrically driven. Any electrically driven ancillary cannot be linked mechanically to any drivetrain, including the Power Unit. Ancillaries cannot be used to propel the car.
1.45	Alternateur Un alternateur est un générateur électrique qui convertit l'énergie mécanique en énergie électrique.	Alternator An alternator is an electrical generator that converts mechanical energy to electrical energy.
1.46	Démarrreur Un démarreur est un dispositif utilisé pour faire tourner un moteur de manière à ce qu'il commence à fonctionner par ses propres moyens. Le démarreur peut être électrique, pneumatique ou hydraulique. Il doit avoir une puissance maximale de 20 kW. Si sa puissance est supérieure à 4 kW, il doit être équipé d'un capteur IVT. Le démarreur peut éventuellement faire partie de l'alternateur.	Starter motor A starter motor is a device used to rotate an engine so as to initiate the engine's operation under its own power. Starter motor can be electric, pneumatic, or hydraulic. It must have a maximum power of 20 kW and if its power is above 4 kW it must be fitted with an IVT sensor. The starter may possibly be part of the alternator.
1.47	Entrée du moteur Un ou plusieurs composants comprenant chacun un conduit de section fermée dans lequel circule tout l'air destiné à la combustion.	Engine inlet One or more components each of them containing a duct of closed cross section through which all air destined for combustion flows.
1.48	Voiture, pièce et moteur d'origine La voiture d'origine est la voiture produite par un équipementier et homologuée en vertu des normes CEE, DOT ou de toute autre homologation routière équivalente, et dont est issue la voiture de course décrite dans le présent règlement. Une pièce d'origine est une pièce ayant subi toutes les étapes de production prévues et réalisées par le constructeur du véhicule concerné, et montée à l'origine sur le véhicule. Le moteur d'origine est le moteur de série monté sur la voiture d'origine.	Original car, part and engine The original car is the car produced by an OEM and homologated according to ECE, DoT or any other equivalent road car homologation, and from which the race car described in the present regulations is derived. An original part is a part which has undergone all the stages of production foreseen and carried out by the manufacturer of the vehicle concerned, and originally fitted on the vehicle. The original engine is the series production engine mounted on the original car.
1.49	BSFC Moteur La BSFC (consommation de carburant spécifique aux freins) est une mesure de l'efficacité énergétique d'un système. Il s'agit du taux de carburant consommé par le système divisé par la puissance produite par ce dernier.	Engine BSFC The BSFC (Brake Specific Fuel Consumption) is a measure of the fuel efficiency of a system. It is the rate of fuel consumed by the system divided by the power produced by the system.

1.50	Boîte de vitesses	Gearbox
	<p>Une boîte de vitesses est définie comme tous les composants de la chaîne de traction qui transfèrent le couple des arbres de sortie de l'unité de puissance aux arbres de transmission (les arbres de transmission étant définis comme les composants transférant le couple de traction des masses suspendues aux masses non suspendues).</p> <p>Elle comprend tous les composants dont l'objectif premier est la transmission de la puissance ou la sélection mécanique des vitesses, les paliers associés à ces composants et le carter dans lequel ils sont logés.</p>	<p>A gearbox is defined as all the parts in the drive line which transfer torque from the Power Unit output shafts to the drive shafts (the drive shafts being defined as those components which transfer drive torque from the sprung mass to the un-sprung mass).</p> <p>It includes all components whose primary purpose is for the transmission of power or mechanical selection of gears, bearings associated with these components and the casing in which they are housed.</p>
1.51	Différentiel	Differential
	<p>Un différentiel est défini comme un train d'engrenages permettant à deux arbres de transmission reliés à deux roues différentes de la même transmission de tourner à des vitesses différentes tout en étant entraînés par un troisième arbre.</p>	<p>A differential is defined as a gear train that permits two drive shafts connected to two different wheels of the same drive train to rotate at different speeds while being driven by a third shaft.</p>
1.52	Hauteur de caisse	Ride height
	<p>Distance entre le plan de référence et le sol.</p> <p>La hauteur de caisse avant (FRH) sera mesurée à partir de l'axe central de l'essieu avant, et la hauteur de caisse (RRH) à partir de l'axe central de l'essieu arrière.</p>	<p>Distance between the reference plane and the ground.</p> <p>The front ride height (FRH) will be taken at the front axle centerline and the rear ride height (RRH) at the rear axle centerline.</p>
1.53	Surface frontale	Frontal area
	<p>Surface frontale projetée de la voiture, excluant les pneus.</p> <p>Elle sera mesurée avec FRH=RRH= 50 mm.</p>	<p>The projected frontal area of the car excluding tires.</p> <p>It will be measured with FRH=RRH= 50 mm.</p>
1.54	Système de coordonnées cartésiennes	Cartesian coordinate system
1.54.1	Voiture complète	Complete car
	<p>Le système de coordonnées cartésiennes tridimensionnel, avec l'origine O positionnée sous la surface de référence à la verticale du centre de l'essieu avant et les lignes d'axes X, Y et Z, orientées tel qu'indiqué par les flèches, doit être utilisé.</p> <p>La direction X est située dans la surface de référence vers l'arrière, la direction Y vers la droite et la direction Z vers le haut.</p>	<p>The three-dimensional cartesian coordinate system, with origin O being on the reference surface at vertical position of front axle centre and axis lines X, Y and Z, oriented as shown by the arrows must be used.</p> <p>The X direction is in the reference plane backward, the Y direction is toward the right, the Z direction is toward the top.</p>
		
1.54.2	Pour la cellule de survie	For the survival cell
	<p>La référence sera définie au cas par cas selon les principes suivants :</p> <ul style="list-style-type: none"> • Xref : face avant de la structure anti-tonneau arrière, parallèle à XO ; • Yref : l'axe de la voiture, identique à YO ; • Zref : plan de référence de la cellule de survie, parallèle à ZO au point le plus bas de la cellule de survie. 	<p>The reference will be defined on a case by case basis according to the following principles:</p> <ul style="list-style-type: none"> • Xref: forward face of rear rollover structure, parallel to XO; • Yref: car centreline, identical to YO; • Zref: survival cell reference plane, parallel to ZO at the lowest point of the survival cell.
1.55	Système de prévention du calage	Stall prevention system
	<p>Un système agissant automatiquement sur les commandes de l'unité de puissance et/ou de la boîte de vitesses et/ou de l'embrayage afin d'empêcher le calage du moteur à combustion interne.</p>	<p>A system that acts automatically on the power unit and/or gearbox and/or clutch controls to prevent the internal combustion engine from stalling.</p>

ART. 2	PRINCIPES GENERAUX	GENERAL PRINCIPLES
2.1	<p>Rôle de la FIA/ACO et principes de base</p> <p>La réglementation technique ci-dessous est émise par la FIA/ACO. Ce qui n'est pas expressément autorisé par le présent règlement est interdit.</p> <p>En toutes circonstances, la voiture doit être sous le contrôle du pilote.</p>	<p>Role of the FIA/ACO and basic principles</p> <p>The following technical regulations are issued by the FIA/ACO. What is not expressly permitted by the present regulations is prohibited.</p> <p>The car must be, in any circumstances, under the control of the driver.</p>
2.2	<p>Modification du règlement</p> <p>Le présent Règlement Technique s'applique au Championnat se déroulant au cours de l'année civile visée dans le titre ("le Championnat") et ne peut être modifié après le 1^{er} janvier de l'année qu'avec l'accord unanime de tous les concurrents, excepté les modifications apportées par la FIA/ACO pour des raisons de sécurité, lesquelles peuvent entrer en vigueur sans préavis ni délai.</p>	<p>Amendments to the regulations</p> <p>These Technical Regulations apply to the Championship taking place and referred to in the title ("the Championship") and may only be changed after 1st January of the year with the unanimous agreement of all competitors, save for changes made by the FIA/ACO for safety reasons which may come into effect without notice or delay.</p>
2.3	<p>Construction dangereuse</p> <p>Les Commissaires Sportifs peuvent exclure un véhicule dont la construction serait jugée dangereuse.</p> <p>Il est de la responsabilité du constructeur de produire une voiture sûre. La FIA/ACO peut demander tout essai ou information afin de s'en assurer.</p>	<p>Dangerous construction</p> <p>The stewards may exclude a vehicle whose construction is deemed to be dangerous.</p> <p>It is the responsibility of the manufacturer to produce a safe car. FIA/ACO may request any testing or information to ensure the safe construction of the car.</p>
2.4	<p>Conformité au règlement</p> <p>Les automobiles doivent respecter intégralement:</p> <ol style="list-style-type: none"> le présent règlement et ses Annexes fiches d'homologation et autres informations pertinentes fournies officiellement sous forme de dessins, de spécifications, etc. les ajustements de la Balance of Performance (BoP) les décisions du Comité Endurance <p>pendant tout le déroulement des Epreuves.</p> <p>Si un concurrent introduit une nouvelle conception ou un nouveau système ou trouve qu'un aspect quelconque du présent règlement manque de clarté, il peut demander une clarification auprès du Département Technique de la FIA/ACO et une validation par le Comité Endurance. Si la clarification concerne une nouvelle conception ou un nouveau système, toute correspondance à ce sujet doit comprendre :</p> <ol style="list-style-type: none"> une description complète de cette conception ou de ce système, des dessins ou des schémas, selon le cas, l'opinion du concurrent concernant les implications immédiates de toute nouvelle conception proposée pour d'autres parties de la voiture, l'opinion du concurrent concernant toutes éventuelles conséquences à long terme ou tout nouveau développement éventuel susceptibles d'être entraînés par l'utilisation de cette nouvelle conception ou de ce nouveau système, la ou les manières précises dont, selon le concurrent, la nouvelle conception ou le nouveau système améliorera la performance de la voiture. 	<p>Compliance with the regulations</p> <p>Automobiles must comply with:</p> <ol style="list-style-type: none"> these regulations and its Appendixes homologation forms and other officially supplied relevant information as drawings, specifications, etc... Balance of Performance (BoP) adjustments Endurance Committee decisions <p>in their entirety at all times during an Event.</p> <p>Should a competitor introduce a new design or system or feel that any aspect of these regulations is unclear, clarification may be sought from the FIA/ACO Technical Department and validated with the Endurance Committee. If clarification relates to any new design or system, correspondence must include:</p> <ol style="list-style-type: none"> A full description of the design or system. Drawings or schematics where appropriate. The competitor's opinion concerning the immediate implications on other parts of the car of any proposed new design. The competitor's opinion concerning any possible long-term consequences or new developments which may come from using any such new designs or systems. The precise way or ways in which the competitor feels the new design or system will enhance the performance of the car.
2.5	<p>Mesures</p> <p>Sauf indication contraire, toutes les mesures devront être effectuées lorsque la voiture est immobilisée sur une surface plane horizontale et en configuration de course.</p> <p>Une précision infinie pourra être prise en compte pour certaines dimensions à condition qu'il soit clair que le but n'est pas de contourner ou de modifier l'intention du règlement applicable.</p>	<p>Measurements</p> <p>When not stated otherwise, all measurements must be made while the car is stationary on a flat horizontal surface and with the race setup.</p> <p>Infinite precision can be assumed on certain dimensions provided it is clear that such an assumption is not being made in order to circumvent or subvert the intention of the relevant regulation.</p>
2.6	<p>Devoir du concurrent</p> <p>Il est du devoir de chaque concurrent de prouver aux Délégués Techniques de la FIA/ACO et aux Commissaires Sportifs que sa voiture est en conformité avec le présent règlement dans son intégralité à tout moment de l'Epreuve.</p>	<p>Duty of the competitor</p> <p>It is the duty of each competitor to satisfy the FIA/ACO technical delegates and the stewards that his automobile complies with these regulations in their entirety at all times during an Event.</p>

La conception de la voiture, ses pièces et ses circuits doivent, à l'exception des dispositifs de sécurité, être conçus de telle façon qu'il soit possible de vérifier leur conformité avec le présent règlement au moyen d'une inspection physique du matériel informatique ou de l'équipement. Aucune conception mécanique ne peut faire valoir l'inspection du logiciel comme garantie de sa conformité au règlement.

The design of the car, its components and systems shall, with the exception of safety features, demonstrate their compliance with these regulations by means of physical inspection of hardware or materials. No mechanical design may rely upon software inspection as a means of ensuring its compliance.

ART. 3	CARROSSERIE ET DIMENSIONS	BODYWORK AND DIMENSIONS					
3.1	Dimensions hors-tout	Overall dimensions					
3.1.1	Hauteur	Height					
	Aucune partie de la carrosserie, à l'exception du dispositif d'antenne FIA/ACO décrit dans les annexes au présent Règlement ne peut se situer à plus de :	No part of the bodywork except from the FIA/ACO antenna device described in the Appendixes to these Regulations may be more than:					
	<table border="1" style="width: 100%; border-collapse: collapse;"> <tr> <td style="width: 33%; padding: 5px;"> <ul style="list-style-type: none"> 1150 mm au-dessus du plan de référence. </td> <td style="width: 33%; padding: 5px;"> le plus élevé des deux : <ul style="list-style-type: none"> 1150 mm au-dessus du plan de référence, la voiture d'origine (avec un maximum absolu de 1200 mm). </td> <td style="width: 33%; padding: 5px;"> <ul style="list-style-type: none"> 1150mm above the reference plane. </td> <td style="width: 33%; padding: 5px;"> whichever is higher: <ul style="list-style-type: none"> 1150mm above the reference plane, the original car (with an absolute maximum of 1200 mm). </td> </tr> </table>	<ul style="list-style-type: none"> 1150 mm au-dessus du plan de référence. 	le plus élevé des deux : <ul style="list-style-type: none"> 1150 mm au-dessus du plan de référence, la voiture d'origine (avec un maximum absolu de 1200 mm). 	<ul style="list-style-type: none"> 1150mm above the reference plane. 	whichever is higher: <ul style="list-style-type: none"> 1150mm above the reference plane, the original car (with an absolute maximum of 1200 mm). 		
<ul style="list-style-type: none"> 1150 mm au-dessus du plan de référence. 	le plus élevé des deux : <ul style="list-style-type: none"> 1150 mm au-dessus du plan de référence, la voiture d'origine (avec un maximum absolu de 1200 mm). 	<ul style="list-style-type: none"> 1150mm above the reference plane. 	whichever is higher: <ul style="list-style-type: none"> 1150mm above the reference plane, the original car (with an absolute maximum of 1200 mm). 				
3.1.2	Largeur de la carrosserie	Bodywork Width					
	La largeur hors-tout de la carrosserie de la voiture ne doit pas dépasser :	The overall bodywork width of the car must not exceed:					
	<ul style="list-style-type: none"> 2000 mm 	<ul style="list-style-type: none"> 2000 mm 					
3.1.3	Porte-à-faux	Overhangs					
	Aucune partie de la carrosserie ne peut être située à plus de :	No part of the car may be more than:					
	<ul style="list-style-type: none"> 1100 mm en avant de l'axe des roues avant 1000 mm en arrière de l'axe des roues arrière 	<ul style="list-style-type: none"> 1100 mm forward the front wheel centre line 1000 mm rearward the rear wheel centre line 					
3.1.4	Longueur hors-tout	Overall length					
	La longueur hors-tout de la carrosserie de la voiture ne doit pas dépasser :	The overall bodywork length of the car must not exceed:					
	<ul style="list-style-type: none"> 5000 mm 	<ul style="list-style-type: none"> 5000 mm 					
3.1.5	Empattement	Wheelbase					
	3150 mm maximum	3150 mm maximum					
3.1.6	Surface frontale de la carrosserie	Bodywork Frontal area					
	La surface frontale de la carrosserie ne doit pas être inférieure à 1,6 m ² .	The bodywork frontal area must be no less than 1.6 m ² .					
3.1.7	Hauteur des phares	Headlight height					
	Le centre du faisceau principal des phares ne doit pas être à moins de 400 mm au-dessus (dans la direction Z) du plan de référence.	The headlights main beam center shall be no less than 400 mm above (in the Z-direction) the reference plane.					
3.2	Portes	Doors					
	Les portes doivent permettre un accès normal à l'habitacle par l'ouverture prévue à l'Article 13.10.2.	Doors must provide a normal access to the cockpit through the opening as specified in Article 13.10.2.					
	Les systèmes d'ouverture (charnières) et de verrouillage (serrures) doivent être conçus pour retirer rapidement la porte complète en cas d'urgence aussi bien de l'intérieur que de l'extérieur de l'habitacle en utilisant des gants.	Opening (hinges) or locking (locks) devices must be designed to allow a quick release of the entire door in case of emergency from the interior as from the exterior of the cockpit with the use of gloves.					
	Les charnières et serrures doivent pouvoir être repérées grâce à des couleurs distinctives.	Hinges and locks must be marked in a signal colour.					
3.3	Pare-brise et surfaces vitrées	Windscreen and glazed areas					
3.3.1	Pare-brise	Windscreen					
	Obligatoire, il est constitué d'une seule pièce de polycarbonate (épaisseur minimum de 6 mm) ou d'un matériau équivalent.	Mandatory, made of one piece of polycarbonate (minimum thickness of 6 mm), or equivalent material.					
	Le pare-brise doit pouvoir être enlevé par les commissaires de piste à l'aide d'une clé Allen #4 et comprend un maximum de 16 boulons Tridair.	The windscreen must be able to be removed by the marshals with the use of a #4 Allen key and with a maximum of 16 Tridair bolts.					
	Désembuage électrique autorisé.	Electrical demisting allowed.					

3.3.2	Vitrages	Glazing	<p>Des vitres latérales en polycarbonate (épaisseur minimale de 2 mm) sont obligatoires.</p> <p>Un cadre supplémentaire et une entrée d'air/écope pour le refroidissement du pilote peut être ajouté mais il doit être solidement fixé et ne doit pas obstruer la vision latérale du pilote tel qu'indiqué à l'Article 13.12.</p> <p>Une ouverture de 40 cm² minimum pour extraire l'air de l'habitacle doit être aménagée sur la partie arrière de chaque vitre latérale ou de chaque accès à l'habitacle.</p>	<p>Side windows made of polycarbonate (minimum thickness of 2.0 mm) are mandatory.</p> <p>An additional frame and driver's cooling intake/scoop may be added, but it must be solidly fixed and it must not obstruct the driver's lateral vision defined in Article 13.12.</p> <p>An opening of 40 cm² minimum for extracting air from the cockpit must be made on the rear part of each side window or each cockpit access.</p>				
3.4	Carrosserie	Bodywork	<p>Une seule carrosserie peut être homologuée.</p> <p>Un seul dispositif aérodynamique réglable de la carrosserie (tel qu'un aileron, un volet...) peut être utilisé. Ce dispositif doit être symétrique autour de l'axe central du véhicule. Quelle que soit la position de ce dispositif, la voiture doit remplir à tout moment les critères aérodynamiques définis dans les annexes au présent règlement. Dans le cas où une combinaison de plusieurs ailerons est proposée comme dispositif aérodynamique réglable, l'ajustement relatif entre les éléments de l'aileron n'est pas autorisé.</p> <p>Les parties/éléments mobiles et/ou déformables de la carrosserie sont interdits lorsque la voiture est en mouvement.</p> <p>L'ajout de feuilles/films/adhésifs sur les lignes de partage de la carrosserie doit être conforme à la description figurant dans la fiche d'homologation.</p> <p>Tout système actionné automatiquement et/ou commandé par le pilote pour modifier le flux d'air lorsque la voiture est en mouvement est interdit, sauf autorisation expresse par le présent règlement.</p> <p>Un ventilateur de refroidissement est autorisé à condition que :</p> <ul style="list-style-type: none"> - sa seule fonction soit de régler la température de l'habitacle ; - la puissance électrique soit inférieure à 150 W ; - la sortie du ventilateur se trouve dans l'habitacle. 	<p>Only one bodywork may be homologated.</p> <p>Only one bodywork adjustable aerodynamic device (such as a wing, flap...) may be used. This device must be symmetrical around the car centerline. Whatever the position of this device, the car must fulfill the aerodynamic criteria defined in the Appendixes to these Regulations at all times. In case a combined multi-wing is proposed as the adjustable aerodynamic device, relative adjustment between the wing elements is not allowed.</p> <p>Movable and/or deformable bodywork parts/elements are forbidden when the car is in motion.</p> <p>The addition of foil/film/tape over bodywork split lines must be as described in the homologation form.</p> <p>Any system operated automatically and/or controlled by the driver to modify any airflow when the car is in motion is forbidden, unless explicitly authorized by the present regulations.</p> <p>A cooling fan is authorized provided that:</p> <ul style="list-style-type: none"> - its only function is to adjust the temperature of the cockpit; - the electrical power is less than 150 W; - the fan outlet is within the cockpit. 				
3.4.1	Généralités	General	<p>est libre, sous réserve de l'approbation du Département Technique de la FIA/ACO.</p>	<p>is free subject to approval by FIA/ACO technical department.</p>				
3.4.2	Carrosserie supérieure	Upper bodywork	<p>Outre le respect de l'ensemble des contraintes prévues au présent Règlement Technique, la carrosserie supérieure :</p> <table border="1" style="width: 100%; border-collapse: collapse;"> <tr> <td style="width: 33%; padding: 5px;"> doit suivre la forme originale de la voiture, à l'exception des modifications locales nécessaires pour la course ou pour se conformer au présent règlement, sous réserve de l'approbation du Département Technique de la FIA/ACO. </td> <td style="width: 33%; padding: 5px;"> Must follow the original car shape except local modifications needed for racing or for achieving compliance with the present regulations, subject to approval by FIA/ACO technical department. </td> </tr> </table>	doit suivre la forme originale de la voiture, à l'exception des modifications locales nécessaires pour la course ou pour se conformer au présent règlement, sous réserve de l'approbation du Département Technique de la FIA/ACO.	Must follow the original car shape except local modifications needed for racing or for achieving compliance with the present regulations, subject to approval by FIA/ACO technical department.	<p>Other than respecting all the constraints in these technical regulations, the upper bodywork:</p> <table border="1" style="width: 100%; border-collapse: collapse;"> <tr> <td style="width: 33%; padding: 5px;"> is free subject to approval by FIA/ACO technical department. </td> <td style="width: 33%; padding: 5px;"> Must follow the original car shape except local modifications needed for racing or for achieving compliance with the present regulations, subject to approval by FIA/ACO technical department. </td> </tr> </table>	is free subject to approval by FIA/ACO technical department.	Must follow the original car shape except local modifications needed for racing or for achieving compliance with the present regulations, subject to approval by FIA/ACO technical department.
doit suivre la forme originale de la voiture, à l'exception des modifications locales nécessaires pour la course ou pour se conformer au présent règlement, sous réserve de l'approbation du Département Technique de la FIA/ACO.	Must follow the original car shape except local modifications needed for racing or for achieving compliance with the present regulations, subject to approval by FIA/ACO technical department.							
is free subject to approval by FIA/ACO technical department.	Must follow the original car shape except local modifications needed for racing or for achieving compliance with the present regulations, subject to approval by FIA/ACO technical department.							
3.4.3	Critères de visibilité de la carrosserie	Bodywork visibility criteria	<p>Toute fixation rapide doit être visible de l'extérieur et clairement indiquée (flèches de couleur distinctive).</p>	<p>Any quick-release fixing must be visible from the outside and clearly indicated (arrows in signal colour).</p>				
3.5	Dessous de la voiture	Underside of the car	<p>Vue de dessus, de côté et de face, la carrosserie peut permettre de voir les composants mécaniques, sous réserve de l'approbation de la FIA/ACO.</p> <p>Vus de dessus, les angles de la carrosserie avant doivent avoir un rayon minimum de 50 mm.</p> <p>Vue de côté, la carrosserie doit recouvrir les roues complètes au-dessus des axes d'essieux et il doit être possible de voir toute la circonférence des roues complètes.</p> <p>La surface des passages de roue peut ne pas être continue (trous, rainures, persiennes, ouvertures ou découpes) si cela est nécessaire pour satisfaire aux critères de stabilité de la sécurité aérodynamique tels que définis à l'Article 3.10, à condition que les exigences relatives à la visibilité ci-dessus soient respectées.</p> <p>Vue de devant la carrosserie doit recouvrir les roues complètes au-dessus des axes d'essieux.</p>	<p>As viewed from above, from the side, and from the front the bodywork may allow mechanical components to be seen, subject to FIA/ACO approval.</p> <p>As viewed from above, the front bodywork corners must have a minimum radius of 50 mm.</p> <p>As viewed from the side, the bodywork must cover the complete wheels above the axle centrelines and it must be possible to see the circumference of the complete wheels.</p> <p>Wheel arches may be a non-continuous surface (holes, grooves, louvers, openings or cut-outs) if required to accomplish the aerodynamic safety stability criteria as defined by Article 3.10, provided that the visibility requirements above are respected.</p> <p>As viewed from the front the bodywork must cover the complete wheels above the axle centrelines.</p>				

<p>3.5.1</p>	<p>Généralités</p> <p>En arrière de l'axe d'essieu avant et à l'exception du patin (cf. Article 3.5.6), aucune partie entièrement suspendue de la voiture ne doit dépasser en dessous de la surface de référence.</p>	<p>General</p> <p>Rearward of the front axle centreline and except for the skid block (see Article 3.5.6), no entirely sprung part must protrude below the reference plane.</p>	<p>General</p> <p>Rearward of the front axle centreline and except for the skid block (see Article 3.5.6), no entirely sprung part must protrude below the reference plane.</p>	
		<p>Outre le respect de l'ensemble des contraintes prévues au présent Règlement Technique, le dessous de la voiture doit suivre la forme d'origine de la voiture, à l'exception des modifications locales nécessaires à la course ou à la mise en conformité avec le présent règlement.</p>		<p>Other than respecting all the constraints in these technical regulations, the underside of the car must follow the original car shape except local modifications needed for racing or for achieving compliance with the present regulations.</p>
	<p>Les seules ouvertures autorisées sont celles pour les crics de levage pneumatique, les capteurs mesurant la hauteur de caisse, les trappes de visite fermées (opérations d'entretien) et le tube d'évacuation du trop plein de carburant.</p>	<p>The only openings permitted are the lift car jack holes, sensors for measuring the ground clearance, closed hatches (maintenance operations) and the overflow fuel pipe.</p>		
<p>3.5.2</p>	<p>Plan de référence</p>	<p>Reference plane</p>		
	<p>Le plan de référence est défini comme étant un plan horizontal passant par le point le plus bas de la carrosserie et la surface supérieure du patin.</p>	<p>The reference plane is defined as being a horizontal plane defined by the lowest point of the bodywork and the upper surface of the skid block.</p>		
<p>3.5.3</p>	<p>Diffuseur arrière</p>	<p>Rear diffuser</p>		
	<p>Conception libre.</p>	<p>Free design.</p>		
<p>3.5.4</p>	<p>Dessous de la zone frontale (splitter avant)</p>	<p>Underside front area (front splitter)</p>		
	<p>Dans la zone située :</p> <ul style="list-style-type: none"> • en arrière du périmètre avant de la voiture, • en avant de l'axe d'essieu avant, • sur toute la largeur de la voiture, <p>toutes les parties de la carrosserie visibles depuis le dessous doivent être situées au-dessus du plan de référence.</p>	<p>In the area situated:</p> <ul style="list-style-type: none"> • rearward of the front perimeter of the car; • forward of the front axle centerline; • up to the overall width of the car, <p>all parts of bodywork visible from the underside must be situated above the reference plane.</p>		
	<p>Dans la zone située :</p> <ul style="list-style-type: none"> • en arrière du périmètre avant de la voiture, • 50 mm en avant de l'axe d'essieu avant, • sur une largeur minimum de 1000 mm, <p>toute partie suspendue de la voiture doit se trouver à plus de 50 mm au-dessus du plan de référence.</p>	<p>In the area situated:</p> <ul style="list-style-type: none"> • rearward of the front perimeter of the car; • 50 mm forward of the front axle centerline; • over a minimum width of 1000 mm, <p>any sprung part of the car must be situated more than 50 mm above the reference plane.</p>		
<p>3.5.5</p>	<p>Hauteur de caisse</p>	<p>Ground clearance</p>		
	<p>Tout système, autre que la suspension, destiné à modifier la hauteur de caisse est interdit (cf. Article 10.2.2). Aucune partie suspendue de la voiture ne doit se trouver en dessous du plan de référence, sauf le patin obligatoire décrit ci-après. Aucune partie non suspendue de la voiture n'est autorisée en dessous du plan de référence, à l'exception de la roue complète et du conduit de refroidissement des freins (voir l'Article 11.4). Les patins de frottement sont autorisés uniquement si leur surface est continue avec celle de la pièce principale sur laquelle ils sont fixés. Ils doivent être constitués d'un matériau homogène de densité maximum 2.</p>	<p>Any system, other than the suspension, which is designed so as to modify the ground clearance is not permitted (see Article 10.2.2); No sprung part of the car is allowed lower than the reference plane, except the mandatory skid block described below; No un-sprung part of the car is allowed lower than the reference plane, except the complete wheel and the brake cooling duct (see Article 11.4). Friction blocks are only permitted if their surface is continuous with the main part on which they are fitted. They must be made from a homogeneous material with a maximum density of 2 kg/dm3.</p>		
<p>3.5.6</p>	<p>Patin</p>	<p>Skid block</p>		
	<p>Un patin doit être monté au-dessous du plan de référence. Il doit :</p> <ul style="list-style-type: none"> • être composé de 4 parties maximum ; • être conforme au Dessin 3C ; • l'épaisseur minimum de tout point sur la zone de frottement est de 20 mm (voir Dessin 3C) ; • ne pas présenter de trous, ouvertures ou poches sur sa surface extérieure autres que : <ul style="list-style-type: none"> - ceux nécessaires pour fixer le patin ; - ceux nécessaires pour fixer les crics de levage pneumatique ; • ne pas présenter de trous, ouvertures ou poches sur sa surface supérieure lorsqu'il est en projection verticale des zones de frottement avant et arrière ; 	<p>One skid block must be affixed underneath the reference plane. It must:</p> <ul style="list-style-type: none"> • be made from a maximum of 4 parts; • comply with Drawing 3C; • the minimum thickness of any point on the friction area is 20 mm (see Drawing 3C); • have no holes, cut outs or pockets on its outer surface other than: <ul style="list-style-type: none"> - those necessary to fix the skid block; - those necessary for the lift car jacks; • have no holes, cut outs or pockets on its upper face when in vertical projection of the front and rear friction areas; 		

- les parties monobloc avant et arrière (décrites dans le Dessin 3C) doivent être composées de matériau homogène avec une densité entre 1.3 et 1.45 ;
- la partie courbée (décrite dans le Dessin 3C) doit être réalisée dans un matériau dont la densité moyenne est inférieure à 2 ;
- être fixé symétriquement par rapport à l'axe longitudinale de la voiture, de manière à ce qu'aucun flux d'air ne passe entre lui et le plan de référence ;
- Les bords d'attaque et de fuite de ce patin peuvent être biseautés sur une distance longitudinale de 200 mm et jusqu'à une profondeur de 21 mm.
- Un plomb d'un diamètre maximum de 3 mm est acceptable si son épaisseur est inexistante au moment du montage du patin ;
- Vue de dessous, les fixations utilisées pour fixer le patin sur le plan de référence :
 - doivent être montées de façon à ce que la totalité de leur surface inférieure soit visible, la voiture vue du dessous, et ne doivent pas être situées à plus de 19 mm du plan de référence.
 - deux fixations supplémentaires en titane (une pour la partie avant et une pour la partie arrière) doivent être utilisées pour fixer le patin. Elles doivent être symétriques le long de l'axe de la voiture et se trouver dans les zones de frottement. Les dimensions doivent être de 40 mm (longitudinalement) x 40 mm (transversalement), avec une tolérance de +/-1 mm. La voiture vue du dessous, leurs surfaces inférieures doivent être visibles et doivent se trouver à 25 mm du plan de référence à l'état neuf.

3.6 Sortie du tuyau d'échappement

3.6.1 Principes généraux

Par principe, tout dispositif pouvant exploiter le flux d'échappement du moteur pour affecter les caractéristiques aérodynamiques de la voiture est interdit. De plus, aucune cartographie moteur ne peut être utilisée pour modifier artificiellement les caractéristiques aérodynamiques de la voiture au-delà de l'objectif principal de générer du couple moteur.

3.6.2 Configuration de l'échappement

La configuration de l'échappement a pour but de définir des contraintes géométriques entre la carrosserie et le flux de sortie d'échappement.

La boîte de sortie d'échappement est définie comme un cuboïde rectangulaire dont les sommets sont situés aux coordonnées suivantes selon le système de coordonnées défini à l'article 1.54.1.

- X = 2630mm et un plan YZ 200mm en avant de l'extrémité la plus arrière de la carrosserie.
- Y = +/- 540mm.
- Z=420 mm et 660 mm

La sortie effective du tuyau d'échappement est définie comme une section transversale plane unique traversant la surface la plus interne de chaque tuyau perpendiculaire à son axe principal à sa sortie. Si le flux d'échappement n'est pas aligné sur cet axe, l'évaluation CFD sera utilisée pour définir cet axe.

Chaque sortie d'échappement effective doit être entièrement située à l'intérieur du boîtier de sortie d'échappement.

La boîte de sortie d'échappement doit contenir toutes les sorties d'échappement efficaces et un maximum de deux, sauf dans les cas décrits en 3.6.2 a, où elle doit contenir au maximum une sortie d'échappement effective.

- a. Lorsque la sortie effective du pot d'échappement est localisée, dans son intégralité ; entre les plans YZ à 200 mm et 350 mm en avant de l'extrémité la plus arrière de la carrosserie, une sortie d'échappement effective est autorisée et sa surface doit être supérieure à 8 000 mm².
- b. Lorsque la sortie effective du tuyau d'échappement est située en avant d'un plan YZ, à 350 mm devant l'extrémité la plus arrière de la carrosserie, chaque sortie effective du tuyau d'échappement doit avoir une surface supérieure à 5 000 mm² et la somme de toutes les zones efficaces de sortie du tuyau d'échappement doit être supérieure à 10 000 mm².

Exhaust pipe outlet

General principles

As a principle, any device that can take advantage of engine exhaust flow to affect any aerodynamic characteristic of the car is forbidden. Additionally, no engine mapping may be used to artificially alter the aerodynamic characteristics of the car beyond the primary purpose of generating engine torque.

Exhaust configuration

The purpose of the exhaust configuration is to define geometrical constraints between the bodywork and the exhaust exit flow.

The exhaust exit box is defined as a rectangular cuboid with its vertices located at the following coordinates according to the coordinate system defined in Article 1.54.1.

- X = 2630mm and a YZ plane 200mm forward of the rearmost bodywork extremity
- Y = +/- 540mm.
- Z = 420mm and 660mm.

The effective exhaust tailpipe exit is defined as a single planar cross section through the innermost surface of each pipe perpendicular to its major axis at its exit. If the exhaust flow is not aligned with this axis, the CFD assessment will be used to define this axis.

Each effective exhaust tailpipe exit must be entirely located inside the exhaust exit box.

The exhaust exit box must contain all and a maximum of two effective exhaust tailpipe exits except as described by 3.6.2 a when it must contain a maximum of one effective exhaust tailpipe exits.

- a. When the effective exhaust tailpipe exit is located, in its entirety; between YZ planes 200mm and 350mm forward of the rearmost bodywork extremity, one effective exhaust tailpipe exit is allowed, and its area must be greater than 8000mm².
 - b. When the effective exhaust tailpipe exit is located forward of an YZ plane 350mm in front of the rearmost bodywork extremity, each effective exhaust tailpipe exit must have an area greater than 5000mm² and the sum of all effective exhaust tailpipe exit areas must be greater than 10000mm².
- Each effective exhaust tailpipe exit must have a width/height ratio of less than 3.5.

Chaque sortie d'échappement effective doit avoir un rapport largeur/hauteur inférieur à 3,5.

Sur les derniers 150 mm du pot d'échappement, la section transversale de la surface la plus interne de chaque pot d'échappement doit conserver une forme et une surface constantes (sous réserve d'une analyse CFD). Sur les derniers 150 mm du ou des tuyaux d'échappement, la géométrie du tuyau d'échappement doit être symétrique par rapport à un plan XZ.

Les tuyaux d'échappement divisés ne sont pas autorisés sur les derniers 150 mm des tuyaux d'échappement (des wastegates séparées doivent entrer dans le tuyau d'échappement principal avant la section transversale constante).

Aucune fuite dans ou hors du système (sauf ce qui est absolument minime/inévitable) n'est autorisée le long des tuyaux d'échappement. Après la sortie du pot d'échappement, le flux d'échappement ne doit pas descendre en dessous de la surface supérieure du capot moteur (trous, ouvertures, etc.).

La normale à toute sortie efficace du tuyau d'échappement doit être orientée selon les plages d'angles suivantes :

- +/- 10deg par rapport au plan XY.
- +/- 10deg par rapport au plan XZ.

Over the last 150mm of the exhaust tailpipe the cross section of the innermost surface of each exhaust tailpipe must remain a constant shape and area (subject to CFD analysis). Over the last 150mm of the tailpipe(s), the exhaust tailpipe geometry must be symmetrical about an XZ plane.

Split exhaust tailpipes are not permitted over the last 150mm of the exhaust tailpipes (separate wastegates must enter main exhaust pipe ahead of the constant cross section).

No leakage into or out of the system (save for what is absolutely minimal / unavoidable) is permitted along the exhaust tailpipes. After the exhaust tailpipe exit, exhaust flow must not go below the upper surface of the engine cover (holes, apertures, etc.).

The normal to any effective exhaust tailpipe exit must be oriented according to the following angle ranges:

- +/- 10deg with respect to the XY plane.
- +/- 10deg with respect to the XZ plane.

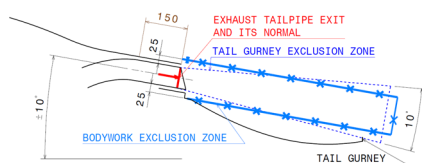
3.6.3 Zones d'exclusion de la carrosserie

Zones d'exclusion de la carrosserie globale :

- La surface définie par:
 - Le balayage de chaque sortie effective du tuyau d'échappement vers l'arrière, le long de sa normale (c'est-à-dire le long de la direction effective du flux d'échappement).
 - Décalage de cette surface résultante vers l'extérieur de 25 mm, le long de la normale à cette surface.
- À l'exception des carrosseries locales adjacentes à la surface extérieure du tuyau d'échappement, aucune surface de carrosserie n'est autorisée dans ces zones générales d'exclusion de carrosserie.

Zones d'exclusion de l'extrémité du capot moteur :

- La surface définie par:
 - Un cône tronqué avec la sortie effective du pot d'échappement comme base.
 - Étendu vers l'arrière le long de la normale à la sortie effective du tuyau d'échappement à +/-5 degrés par rapport à la normale
- Aucune surface d'es équerre de bord de fuite du capot moteur n'est autorisée dans ces zones d'exclusion. Les parties de carrosserie du capot moteur avec un rayon inférieur à 200 mm seront considérées comme des équerres de bord de fuite.



En plus de ces réglementations et principes généraux, l'ACO/FiA se réserve le droit absolu, à tout moment, d'accepter ou de ne pas accepter la géométrie en ce qui concerne le potentiel d'interaction des flux d'échappement.

3.6.4 Simulation CFD

L'ACO/FiA s'attendra à ce que la géométrie et les données soient soumises comme requis pour effectuer le processus d'évaluation CFD obligatoire afin d'évaluer l'effet du flux d'échappement simulé sur les performances aérodynamiques de la voiture dans diverses conditions. Reportez-vous au calendrier d'homologation pour connaître le calendrier des soumissions. Une fois que la géométrie pour le processus d'évaluation CFD obligatoire est soumise, la géométrie de l'échappement et la carrosserie générale environnante ne doivent pas être modifiées sans accord préalable de l'ACO/FiA.

3.7 Critères aérodynamiques

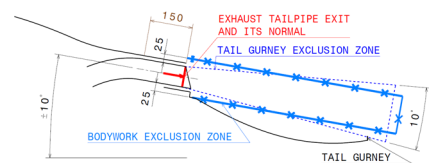
Bodywork Exclusion Zones

General bodywork exclusion zones:

- The surface formed by:
 - Sweeping each effective exhaust tailpipe exit surface rearwards along its normal (i.e along the effective exhaust flow direction)
 - Offsetting the resulting swept surface outwards by 25mm along the normal to this surface
- Except for local bodywork adjacent to the exhaust tailpipe outer surface, no bodywork surfaces are allowed within these general bodywork exclusion zones.

Engine cover tail exclusion zones :

- The surface formed by:
 - A truncated cone with the effective exhaust tailpipe exit as its base.
 - Expanded rearwards along the normal to the effective exhaust tailpipe exit at +/-5 degrees to the normal
- No engine cover tail gurney surfaces are allowed within these general bodywork exclusion zones. Radii on the engine cover tail itself of less than 200mm will be considered as gurneys.



In addition to these regulations and general principles, ACO/FiA reserve the absolute right at any point to accept or not accept geometry with regard to the potential for exhaust flow interaction.

CFD Simulation

ACO/FiA will expect geometry and data to be submitted as required to perform the mandatory CFD appraisal process to allow the effect of simulated exhaust flow on the aerodynamic performance of the car to be assessed in various conditions. Refer to homologation schedule for timing of these submissions. Once the geometry for mandatory CFD appraisal process is submitted the exhaust geometry and general surrounding bodywork should not be changed without prior agreement with ACO/FiA.

Aerodynamic criteria

3.7.1	Procédure d'homologation	Homologation process
	<p>Pour être homologuée, une configuration aérodynamique de la voiture doit répondre à des critères aérodynamiques. Ces critères seront contrôlés dans la soufflerie officielle de la FIA/ACO.</p> <p>Une configuration aérodynamique sera soumise à un balayage complet des gardes au sol pour en extraire les caractéristiques aérodynamiques (par ex., la traînée, la force d'appui en fonction des différentes attitudes de la voiture).</p> <p>La procédure d'homologation est décrite dans les annexes au Règlement Technique.</p>	<p>To be homologated, an aerodynamic configuration of the car must fulfil aerodynamic criteria. These criteria will be controlled in the official FIA/ACO wind tunnel.</p> <p>An aerodynamic configuration will be submitted to a full scan of ride heights to extract the aerodynamic characteristics (e.g. drag, downforce for different car attitudes).</p> <p>The homologation procedure is described in the Appendixes to the Technical Regulations.</p>
3.7.2	Définition de "Configuration Aérodynamique"	Definition of "Aerodynamic configuration"
	<p>Une configuration aérodynamique est définie par une combinaison de :</p> <ul style="list-style-type: none"> • la carrosserie complète • un dispositif aérodynamique ajustable (AAD), par exemple aileron avant ou arrière et sa plage de réglage • masquage des freins • et tout autre élément jugé approprié par la FIA/ACO (par exemple, les gurneys, les orifices de remplissage, les "dive planes", les persiennes, etc). <p>Les masquages des freins doivent être homologués et doivent :</p> <ul style="list-style-type: none"> • être des plaques de fermeture simples sur les entrées de conduit • être présentées lors des essais en soufflerie • répondre aux critères aérodynamiques requis <p>Les autres types de masquages, y compris toute option de refroidissement de l'unité de puissance, sont interdits.</p>	<p>An Aerodynamic configuration is defined by a combination of:</p> <ul style="list-style-type: none"> • Complete Bodywork • An Adjustable Aerodynamic Device (AAD), e.g. Front or Rear wing, and its range of setup • Brake blanking • And any further elements deemed appropriated by FIA/ACO (e.g. gurneys, fillers, dive planes, louvers, etc). <p>Brake blanking must be homologated and must be:</p> <ul style="list-style-type: none"> • simple closing plates on duct inlets • presented during wind tunnel tests • satisfy the required aerodynamic criteria <p>Other types of blanking including power unit cooling options are forbidden.</p>
3.7.3	Critères	Criteria
	<p>Les coefficients aérodynamiques doivent répondre aux critères fixés dans les annexes au présent Règlement Technique.</p>	<p>The aerodynamic coefficients must fulfil the criteria set in the Appendixes of these Technical Regulations.</p>
3.8	Déflexion	Deflection
3.8.1	Généralités - Déflexion	General deflection
	<p>La FIA/ACO se réserve le droit d'introduire des tests de charge/déflexion sur toute partie de la carrosserie qui semble être (ou est soupçonnée d'être) mobile lorsque la voiture se déplace. Les concurrents doivent assurer la fourniture des adaptateurs spécifiques selon les instructions de la FIA/ACO.</p> <p>Entre autres critères, la FIA/ACO tiendra compte de la linéarité de la courbe charge/déflexion sur la zone de déformation élastique. Toute non-linéarité doit se trouver uniquement sur la zone de déformation plastique.</p> <p>Comme principe, en tous points, dans toutes directions X/Y/Z, aucune pièce de carrosserie ne doit bouger plus de 5 mm quand chargée (compression/tension) de 100 N. La méthode d'application dépend de la forme particulière de la pièce à tester et la méthode retenue n'introduira pas de contraintes spécifiques dans la pièce (capable d'influencer son comportement).</p> <p>Sous l'application de la charge, les pièces devront toujours respecter le Règlement Technique.</p> <p>Balais, capotes en caoutchouc, joints d'étanchéité en caoutchouc ne seront acceptés que pour empêcher les débris de gomme (de tels éléments devront être présentés pendant le processus d'homologation).</p>	<p>The FIA/ACO reserves the right to introduce load/deflection tests on any part of the bodywork which appears to be (or is suspected of), moving whilst the car is in motion. Competitors must supply the pads and adapters following instructions from FIA/ACO.</p> <p>Among other criteria, the FIA/ACO will consider the linearity of the load/deflection curve over the elastic deformation area. Any non-linearity must be only on the plastic deformation area.</p> <p>As a principle, at any point, in any direction X/Y/Z, no bodywork part should move more than 5mm when loaded (push/pull) with 100N. The way of application will depend of the particular shape of the part to be tested and the retained mean will not introduce specific stress in the part (capable to directly influence its behaviour).</p> <p>Under application of the load, the part must still respect the technical regulations. Brushes, rubber boots, rubber sealing will only be accepted to prevent rubber pick-up (such devices should be presented during homologation process).</p>
3.8.2	Parties de la carrosserie avant	Front bodywork parts
	<p>Aucun point des éléments de carrosserie décrits à l'Article 3.5.4 (splitter avant) ne peut fléchir de plus de 15 mm verticalement quand la combinaison de charges verticales ci-dessous est appliquée :</p> <p>Les charges seront appliquées simultanément et verticalement vers le bas par huit inserts M5 débouchant dans la surface inférieure qui doivent être intégrés dans la pièce.</p> <p>Le principe de base de leur implantation est tel que ces inserts doivent :</p>	<p>No point of bodywork described in Article 3.5.4 (front splitter) must deflect more than 15mm vertically when a combination of the following vertical loads is applied:</p> <p>The main load will be applied vertically downward by eight M5 inserts structurally integrated in the part and reachable in the bottom surface.</p> <p>As basic requirements, these inserts must:</p>

- Etre positionnés symétriquement par rapport à l'axe longitudinal de la voiture.
- Une rangée de quatre parallèles à l'essieu avant situées à 500 mm de l'essieu avant, les deux latérales à 100 mm de la largeur maximale de la voiture (ou la largeur à cette section si le positionnement des inserts n'est physiquement pas possible) et les deux autres de telle sorte que les quatre soient équidistantes ;
- Une rangée de quatre parallèles à l'essieu avant situées à 100 mm du bord d'attaque, deux latérales à 100 mm de la largeur maximale de la voiture (ou la largeur à cette section si le positionnement des inserts n'est physiquement pas possible) et les deux autres de telle sorte que les quatre soient équidistantes.

Si les inserts M5 ne peuvent pas être placés dans les positions ci-dessus en raison de la construction de la zone frontale inférieure, d'autres positions peuvent être convenues avec la FIA/ACO.

La charge sera appliquée de manière égale sur chaque insert jusqu'à un total de 8000 N.

- Be positioned symmetrically regarding the longitudinal vertical plane of the car.
- One row of four parallel to the front axle and located at 500 mm from the front axle with the two lateral ones at 100 mm from maximum car width (or width at that section in case the point would be physical not possible) and the two remaining such that all four are equidistant;
- One row of four parallel to the front axle and located at 100mm from leading edge with two lateral ones at 100 mm from maximum car width (or width at that section in case the point would be physical not possible) and the two remaining such that all four are equidistant.

If the M5 inserts cannot be located in the positions above due to the construction of the underside front area, alternative positions may be agreed with the FIA/ACO.

The load will be equally applied on each insert up to a total of 8000N.

3.8.3 Protection du moteur

La partie la plus en arrière du capot moteur ne doit pas fléchir de plus de 5 mm verticalement quand une charge de 100 N est appliquée.

La charge peut être appliquée en tout point situé le long du bord de fuite ou du gurney. Ces charges seront appliquées en utilisant un adaptateur approprié de 15 mm de large qui doit être fourni par le concurrent. Le rapport charge/déflexion doit être constant pour une charge maximum de 200 N et pour une déflexion maximum de 10 mm.

Engine cover

The rearmost part of the engine cover must deflect no more than 5 mm vertically when a load of 100 N is applied.

The load may be applied at any point along the trailing edge or the gurney. These loads will be applied using a suitable 15 mm wide adapter which must be supplied by the competitor.

The load/deflection ratio must be constant for a maximum load of 200 N and a maximum deflection of 10 mm.

3.8.4 Aileron arrière

La partie la plus en arrière de l'aileron arrière (si présent) ne doit pas fléchir de plus de 5 mm verticalement quand une charge de 100 N est appliquée.

La charge peut être appliquée en tout point situé le long du bord de fuite. Ces charges seront appliquées en utilisant un adaptateur approprié de 15 mm de large qui doit être fourni par le concurrent. Le rapport charge/déflexion doit être constant sur toute la plage de fonctionnement de l'aileron pour une charge maximum de 200 N et pour une déflexion maximum de 10 mm.

Rear wing

The rearmost part of the rear wing (if present) must deflect no more than 5 mm vertically when a load of 100 N is applied.

The load may be applied at any point along the trailing edge. These loads will be applied using a suitable 15 mm wide adapter which must be supplied by the competitor.

The load/deflection ratio must be constant over the entire operating range of the wing and applies for a maximum load of 200 N and a maximum deflection of 10 mm.

3.8.5 Patin avant

La partie avant du patin ne peut pas fléchir de plus de 5 mm verticalement quand une charge de 2500 N est appliquée verticalement en tout point de la surface de frottement (cf. Dessin 3C). La charge sera appliquée vers le haut par l'intermédiaire d'un adaptateur cylindrique de 50 mm de diamètre.

Des supports ou structures entre la partie avant de la carrosserie matérialisant le plan de référence et la cellule de survie peuvent être présents à la condition qu'ils ne permettent aucune déflexion non linéaire ou de déflexion dépendant de la vitesse pendant une partie quelconque de l'essai, relâchement de la charge inclus.

La partie avant du patin ne peut fléchir de plus de 15 mm verticalement quand une charge entraînant la perte de contact des roues avant avec le sol est appliquée.

Front skid block

The front part of the skid block must deflect no more than 5mm vertically when a 2500N load is applied vertically at any point of the friction surface (see Drawing 3C). The load will be applied in an upward direction using a 50mm diameter ram.

Stays or structures between the front of the bodywork lying on the reference plane and the survival cell may be present, provided they don't allow non-linear deflection or speed depend deflection during any part of the test including the release of the load.

The front part of the skid block may deflect no more than 15mm vertically when a load able to lift the front wheels from the ground is applied.

3.8.6 Patin arrière

La partie arrière du patin ne peut pas fléchir de plus de 5 mm verticalement quand une charge de 5000 N est appliquée verticalement en tout point de la surface de frottement (cf. Dessin 3C). La charge sera appliquée vers le haut par l'intermédiaire d'un adaptateur cylindrique de 50 mm de diamètre.

Des supports ou structures entre la partie avant de la carrosserie matérialisant le plan de référence et la cellule de survie peuvent être présents à la condition qu'ils ne permettent aucune déflexion non linéaire ou de déflexion dépendant de la vitesse pendant une partie quelconque de l'essai, relâchement de la charge inclus.

Rear skid block

The rear part of the skid block must deflect no more than 5mm vertically when a 5000N load is applied vertically at any point of the friction surface (see Drawing 3C). The load will be applied in an upward direction using a 50mm diameter ram.

Stays or structures between the front of the bodywork lying on the reference plane and the survival cell may be present, provided they don't allow non-linear deflection or speed depend deflection during any part of the test including the release of the load.

3.8.7 Support d'aileron arrière

Avec les dérives latérales et le flap d'aileron arrière connectés (en condition de roulage), aucun point de l'aileron principal ni les supports verticaux ne peuvent fléchir de plus de 15 mm

Rear wing support

With the end plates and the rear flap connected (as in track condition), no point of the mainplane nor vertical support(s) may deflect no more than 15 mm vertically when following combined vertical loads are applied:

verticalement lorsque les charges verticales combinées suivantes sont appliquées :

- Une charge de 2400 N appliquée sur la surface du plan principal. La charge sera appliquée vers le bas uniformément et simultanément en un point x représentant de 25 à 75 % de la longueur de corde du plan principal passant par 6 patins similaires distincts, de 200 mm de largeur, et s'étendant du bord d'attaque de l'aile jusqu'à son bord de fuite ou le point de recouvrement du flap. Leur surface supérieure sera horizontale avant l'application d'une charge de 400 N et au-dessus du point supérieur du volet.
- Une charge de 1000 N tirant vers le bas sur chaque dérive latérale.

- A load of 2400 N applied on the surface of the mainplane. The load will be applied in a downward direction uniformly and simultaneously at a point in x representing from 25 to 75% of the chord length of the main plane through 6 distinct similar pads of 200 mm width, and extending from the leading edge of the wing to its trailing edge or the point of overlay of the flap if existing. Their uppermost surface will be horizontal before application of 400 N load and above the upper point of the flap.
- A load of 1000 N pulling downwards on each end plate.

3.9 Construction de la carrosserie

Bodywork construction

3.9.1 Généralités

General

Afin d'éviter que des débris ne se répandent sur la piste suite à un accident, les revêtements extérieurs de la carrosserie avant à proximité des roues avant doivent être fabriqués essentiellement dans des matériaux choisis dans le but spécifique de réduire les débris.

In order to avoid the spread of debris on the track following an accident, the outer skins of the front bodywork in the vicinity of the front wheels, must be made predominantly from materials which are included for the specific purpose of containing debris.

La FIA/ACO doit être assurée que ces pièces sont fabriquées de manière à répondre à l'objectif établi.

The FIA/ACO must be satisfied that all such parts are constructed in order to achieve the stated objective.

3.9.2 Tolérances

Tolerances

Pour aider à surmonter d'éventuelles difficultés de fabrication, et non pour permettre une conception qui enfreindrait une partie du présent règlement, les tolérances dimensionnelles suivantes sont autorisées sur la carrosserie : une tolérance de +/- 3 mm est permise sur les surfaces se trouvant sur les plans de référence, et une tolérance horizontale de 3 mm est permise au moment de déterminer si une surface est visible, la voiture vue du dessous.

To help overcome any possible manufacturing problems, and not to permit any design which may contravene any part of these regulations, the following dimensional tolerances are permitted on bodywork: a tolerance of +/- 3 mm is permissible across the surfaces lying on the reference planes and a horizontal tolerance of 3mm is permitted when assessing whether a surface is visible from beneath the car.

3.10 Stabilité aérodynamique

Aerodynamic stability

Quelle que soit la configuration aérodynamique, la voiture doit répondre à un certain nombre de critères de sécurité pour assurer une stabilité aérodynamique minimale. La conformité à l'Article 2.3 est essentielle car une voiture doit être aérodynamiquement stable à tout moment selon ces critères de sécurité. L'acceptation des critères sera validée par des mesures en soufflerie et/ou des calculs CFD. La procédure complète et les conditions d'acceptation de ces critères sont décrites dans le processus d'homologation aérodynamique qui se trouve dans les annexes au présent règlement.

Regardless of the aerodynamic configuration, the car must fulfill a number of safety criteria to ensure a minimum aerodynamic stability. Compliance with Article 2.3 is understood as a car being aerodynamically stable according to these safety criteria at all times. The criteria acceptance will be validated with Wind Tunnel measurements and/or CFD computations. The complete procedure and acceptance requirements for these criteria are described in the aerodynamic homologation process that can be found in the Appendices to these regulations.

ART. 4	POIDS	WEIGHT
4.1	Poids minimum La voiture doit être conçue pour atteindre un poids minimum d'au moins 1030 kg. Le poids de la voiture, sans carburant et sans pilote, ne doit pas être inférieur au poids minimum défini dans le tableau de BoP à tout moment durant la compétition. La vérification du poids des pièces qui auraient pu être remplacées durant l'Épreuve est à la discrétion des commissaires techniques.	Minimum weight The car must be engineered to achieve minimum weight not less than 1030 kg. The weight of the car, without fuel and without driver, must not be less than the minimum weight defined in the BoP at all times during the competition. The checking of the weight of any part that may have been replaced during the Event is at the discretion of the Scrutineers.
4.2	Répartition du poids La répartition du poids (appliquée sur les roues avant par rapport à la voiture complète) doit être homologuée avec une tolérance de +/- 0,5 %. Pour ce contrôle, la voiture doit être complète sans carburant et sans pilote. Lorsqu'elle est vérifiée pendant la compétition, la répartition du poids mesurée doit être conforme à la valeur homologuée dans la tolérance spécifiée (poids des lests BoP inclus).	Weight distribution The weight distribution (applied on the front wheels versus the complete car) must be homologated with a tolerance of +/-0.5%. For this check, the car must be complete without fuel and without driver. When checked during the competition, the measured weight distribution must comply with the homologated value within the specified tolerance (including any BoP ballast).
4.3	Lest	Ballast

Du lest peut être utilisé, à condition d'être fixé de telle manière que des outils soient nécessaires pour le retirer et toutes les fixations sont capables de résister à une décélération minimale de 25 g dans n'importe quelle direction.

La manière dont le lest autorisé est installé dans la voiture est soumise à l'évaluation des Délégués Techniques FIA/ACO et il doit être possible de le plomber si les commissaires techniques de la FIA/ACO le jugent nécessaire.

Si du lest est nécessaire pour atteindre le poids minimum de 1030 kg, les positions et les valeurs doivent être déclarées dans le document d'homologation.

Tout lest mobile est interdit.

Les voitures doivent être conçues de manière à pouvoir accueillir un lest BoP maximum de +59 70 kg (au-dessus du poids minimum de la voiture).

Tout lest positionné dans le périmètre des composants du crash test doit être présenté pendant les crash tests.

Aucun lest n'est autorisé dans la projection verticale des structures d'absorption des chocs avant et arrière.

Le Toutes les positions des lests BoP doit être placé entre les essieux des roues avant et arrière et déclarés dans la fiche d'homologation.

Ballast may be used provided it is secured in such a way that tools are required for its removal and all fittings are able to withstand a minimum of 25g deceleration in any direction.

The way the ballast permitted is fitted in the car is subject to FIA/ACO Technical Delegates assessment and it must be possible to fix seals if deemed necessary by the FIA/ACO technical delegates.

If ballast is needed to achieve the minimum weight of 1030 kg, the positions and values must be declared in the homologation document.

Movable ballast is forbidden.

Cars must be engineered in order to be able to accept a maximum of +59 70 kg of BoP ballast (above the minimum car weight).

All ballast positioned within the perimeter of the crash test components must be present during the crash tests.

No ballast is allowed in the vertical projection of the front and rear impact absorbing structures.

All BoP ballast positions must be fitted between the front and rear wheel axles and declared in the homologation document

4.4 Liquides

Le poids peut être contrôlé à n'importe quel moment de la compétition avec la quantité de liquides restant dans les réservoirs, mais à la fin des essais ou de la course la voiture sera pesée réservoir(s) de carburant vidangé(s).

Liquids

The weight may be checked at any time during the competition with the quantity of liquids remaining in the tanks, but at the end of the practice sessions or the race the car will have all fuel drained before being weighed.

ART. 5	UNITE DE PUISSANCE	POWER UNIT
5.1	Généralités	General
5.1.1	Définition	Definition
	Sauf autorisation expresse concernant une application spécifique, l'utilisation de tout dispositif, autre que le moteur décrit à l'Article 5.2 relié à la transmission arrière, et un système ERS optionnel décrit à l'Article 5.3 n'est pas autorisée pour propulser la voiture.	Unless explicitly permitted for a specific application, the use of any device, other than the engine described in Article 5.2 connected to the rear drivetrain, and an optional ERS described in Article 5.3 to propel the car, is not permitted.
	Les limites concernant les flux d'énergie, la puissance et le niveau de charge de l'ES sont définies dans le diagramme du flux d'énergie figurant à l'Annexe 4 au présent règlement.	Energy flows, power and ES state of charge limits are defined in the energy flow diagram shown in Appendix 4 of these regulations.
	Lorsque la voiture est sur la piste, un tour sera mesuré lors de chaque franchissement successif de la boucle de chronométrage de la ligne d'arrivée. Toutefois, lors de l'entrée aux stands, le tour prendra fin à la boucle de chronométrage d'entrée aux stands et le tour suivant commencera à la boucle de chronométrage de sortie des stands.	When the car is on the track a lap will be measured on each successive crossing of the finish line timing loop, however, when entering the pits the lap will end at the pit entry timing loop and next lap will start at the pit exit timing loop.
	Les mesures électriques DC seront utilisées pour vérifier que les exigences en termes d'énergie et de puissance sont respectées.	Electrical DC measurements must be used to verify that the energy and power requirements are being respected.
	Les noms des pièces correspondent à ceux d'un moteur à pistons alternatifs. L'équivalence pour les autres moteurs se trouve dans les annexes au présent règlement.	Parts are named based on an engine with reciprocating pistons. The equivalence for other engines can be found in the Appendixes to these regulations.
5.1.2	Performance du groupe motopropulseur	Powertrain Performance
	La performance du groupe motopropulseur doit être déclarée et homologuée selon la procédure détaillée à l'Article 19 du présent règlement.	The Powertrain performance must be declared and homologated according to the procedure detailed in Article 19 of these regulations.
	La performance du groupe motopropulseur ne doit à aucun moment dépasser la courbe de puissance décrite à l'Annexe 4b (sous réserve d'un ajustement de la BoP).	The Powertrain performance must not exceed, at any time, the power curve described in Appendix 4b (subject to BoP adjustment).
	La performance de la transmission arrière ne doit à aucun moment dépasser la plus faible des deux valeurs suivantes :	The rear power train performance must not exceed, at any time, whichever is lower of:
	• la courbe de puissance décrite à l'Annexe 4b (sujette à BoP) plus 3 %.	• the power curve described in Appendix 4b (subject to BoP) plus 3%.
	Les détails relatifs à la gestion des performances du groupe motopropulseur se trouvent dans les annexes au présent règlement.	Details of the management of the Powertrain Performance can be found in the Appendixes to these regulations.
5.2	Moteur	Engine
	Le moteur doit être homologué selon la procédure détaillée à l'Article 19 du présent règlement.	The engine must be homologated according to the procedure detailed in Article 19 of these regulations.
5.2.1	Origine du moteur	Origin of the engine

Le moteur doit être :

The engine must be:

<ul style="list-style-type: none"> • soit sur mesure, • soit basé sur un "moteur de la marque". 	<ul style="list-style-type: none"> • soit basé sur le moteur d'origine, • soit basé sur un moteur de production de série installé dans un modèle de voiture du même groupe produit en quantité supérieure à 300 unités par an. 	<ul style="list-style-type: none"> • either a bespoke engine, • or based on an "engine of the make" 	<ul style="list-style-type: none"> • either based on the original engine, • or based on a series production engine mounted in a model of car of the same group produced in a quantity of more than 300 units per year.
---	--	---	--

5.2.2

Spécifications du moteur

Engine specifications

La conception du moteur est libre, sous réserve des restrictions suivantes :

Engine design is free except for the following restrictions:

- seuls les moteurs à essence 4 temps sont autorisés.
- à l'exception des fuites accidentelles provenant de joints (soit à l'intérieur soit à l'extérieur du système), seul l'air passant par l'entrée du moteur doit pénétrer dans les chambres de combustion.

- Only Petrol 4 stroke engines are permitted.
- With the exception of incidental leakage through joints (either into or out of the system) all and only the air entering the engine inlet must enter the combustion chambers.

5.2.2.1

Moteur sur mesure

Bespoke engine

<ul style="list-style-type: none"> • Les dispositifs à géométrie variable (y compris les turbines à tuyère) ne sont pas autorisés, sauf pour les moteurs rotatifs. • Les moteurs doivent avoir deux soupapes d'admission et deux soupapes d'échappement par cylindre. <ul style="list-style-type: none"> - Seuls les clapets alternatifs avec déplacement axial sont autorisés. - L'interface liant la partie mobile de la soupape à la partie fixe du moteur doit être circulaire. - Les systèmes d'actionnement de soupapes électromagnétiques et hydrauliques sont interdits. 		<ul style="list-style-type: none"> • Variable geometry devices (including nozzle turbines) are not allowed except for rotary engines. • Engine must not have more than two inlet and two exhaust valves per cylinder. <ul style="list-style-type: none"> - Only reciprocating poppet valves with axial displacement are permitted. - The sealing interface between the moving valve component and the stationary engine component must be circular. - Electromagnetic and hydraulic valve actuation systems are forbidden. 	
--	--	--	--

5.2.2.2

Moteur de la marque

Engine of the make

<p>Le moteur de la marque est un moteur de série qui remplit les conditions suivantes :</p> <ul style="list-style-type: none"> • Au moins 25 moteurs identiques à ceux prévus pour les voitures de production de série homologuées pour la route et équipées de ce moteur doivent avoir été produits. • Au moins 25 voitures de production de série identiques, homologuées pour la route et équipées de ce moteur, sont produites avant la fin de l'année de la première saison durant laquelle ce moteur est utilisé en compétition. • Au moins 100 voitures de production de série identiques, homologuées pour la route et équipées de ce moteur, sont produites avant la fin de 		<p>The engine of the make is a series engine that meets the following conditions:</p> <ul style="list-style-type: none"> • At least 25 identical engines identical to the ones destined for a series production car homologated for road use equipped with this engine must have been produced. • At least 25 identical series production cars homologated for road use equipped with this engine are produced by the end of the year of the first season this engine is competing in. • At least 100 identical series production cars homologated for road use equipped with this engine are produced by the end of the year of the second 	
---	--	--	--

l'année de la deuxième saison durant laquelle ce moteur est utilisé en compétition. • Le moteur de série est homologué par la FIA/ACO. • Un moteur complet est déposé auprès de la FIA/ACO.		season this engine is competing in. • The series engine is homologated with FIA/ACO. • One complete engine is deposited with the FIA/ACO.	
---	--	---	--

5.2.2.3 Moteur d'origine et moteur de production de série

Original engine and series production engine

	• Les dispositifs à géométrie variable sont autorisés à condition que le système reste tel qu'homologué pour le moteur d'origine.		• Variable geometry devices are allowed provided that the system remains exactly as homologated for the original engine.
--	---	--	--

5.2.3 Modifications de moteur autorisées sur un moteur d'origine de base, un moteur de la marque ou un moteur de série.

Engine modifications allowed to a base original engine, engine of the make or series production engine

Les modifications sont libres sous réserve des exceptions suivantes et de l'approbation de la FIA/ACO :

The modifications are free with the following exceptions and subject to FIA/ACO approval:

5.2.3.1 Bloc moteur

Engine block

Le moulage du bloc-cylindres doit provenir du moteur de base. Le bloc-cylindres peut être modifié :

The cylinder block casting must come from the base engine. The cylinder block may be modified:

- Par usinage :
 - pour la modification de l'alésage ou pour le chemisage si le bloc d'origine n'est pas équipé de chemises.
 - en dessous du plan horizontal passant par l'axe des attaches du vilebrequin, pour le montage du carter sec.
 - le plan du joint de culasse, à condition que la hauteur du pont (distance entre le plan de la culasse et l'axe du vilebrequin) reste à moins de 1 mm de la dimension d'origine du moteur.
 - aux seules fins de renforcement et de fiabilité, la pièce brute peut être usinée différemment pour augmenter les sections transversales ou laisser plus de matière dans des zones spécifiques, à condition que la pièce d'origine reste identifiable.
- Par ajout de matériau :
 - ajout de matériau pour le renforcement local et/ou structurel peut être réalisé au moyen de pièces soudées ou collées. Les renforcements ne peuvent pas être effectués **sur une zone de la pièce où** la matériau a été retirée de la pièce d'origine du moteur sur une couche de plus de 1 mm d'épaisseur.
 - les trous de lubrification et des injecteurs de lubrification peuvent être modifiés ou fermés.

- By machining:
 - for the modification of the bore or for sleeving if the original block is not fitted with sleeves.
 - below the horizontal plane passing through the centreline of the crankshaft bearings, for the mounting of the dry sump.
 - the cylinder head gasket plane providing that the deck height (distance between cylinder head plane and crankshaft centreline) stays within 1 mm of the original engine dimension.
 - for the sole purposes of reinforcement and reliability, the raw casting may be machined differently to increase cross sections or leave more material in specific areas, provided that the original part remains identifiable.
- By addition of material:
 - addition of material for local and/or structural reinforcement may be done by weld or glued patches. Reinforcements cannot be done on an **area of the part where** material has been removed from the original engine part by more than a 1 mm thick layer.
 - lubrication holes, lubrication injector holes may be modified or closed.

5.2.3.2 Vilebrequin

Crankshaft

Peut être modifié. Conception libre. Son poids ne doit pas être inférieur de plus de 10 % à celui des renforcements et de la fiabilité. L'ordre d'allumage est libre.

May be changed. Free design. Its weight must not be more than 10% lower than the original. The firing order is free.

5.2.3.3 Culasse

Cylinder Head

Les carters de culasse doivent provenir du moteur d'origine.

The cylinder head castings must come from the original engine.

Les angles des soupapes, le nombre et l'emplacement des arbres à cames doivent rester d'origine, car ils sont montés sur le moteur d'origine.

Valve angles, number and location of camshafts must remain original, as they are fitted on the original engine.

Les culasses peuvent être modifiées :

The cylinder heads may be modified:

- Par usinage :
 - à condition que la pièce d'origine reste identifiable.
- Par ajout de matériau :
 - ajout de matériau pour le renforcement local et/ou structurel peut être réalisé au moyen de pièces soudées ou collées. Les renforcements ne peuvent pas être effectués **sur une zone de la pièce où** la matériau a été retirée de la pièce d'origine du moteur sur une couche de plus de 1 mm d'épaisseur.
 - des inserts peuvent être ajoutés dans les ports d'admission.
 - les guides de poussoirs de soupape peuvent être équipés de chemises s'ils ne sont pas d'origine.

- By machining:
 - provided that the original part remains identifiable.
- By addition of material:
 - addition of material for local reinforcement can be done may be done by weld or glued patches. Reinforcement cannot be done on an area of the part where material has been removed from the original engine part by more than a 1 mm thick layer.
 - inserts may be added in the intake ports.
 - valve tappet guides may be fitted with sleeves if not originally.

- les trous de lubrification et des injecteurs de lubrification peuvent être modifiés ou fermés.
- l'utilisation d'hélicoïdes est autorisée.

- lubrication holes, lubrication injector holes may be modified or closed.
- the use of helicoils is permitted.

5.3 ERS

Tout ERS est facultatif.
S'il est installé, la solution de navigation électronique telle que définie dans la colonne concernée du tableau de l'Annexe 2 au présent règlement doit être conforme aux dispositions ci-dessous.
L'ERS doit être homologué conformément à la procédure détaillée à l'Article 19 au présent règlement.

ERS

An ERS is optional.
If fitted, the ERS as defined in the relevant column of the ERS table of appendix 2 of these regulation must comply with the provisions below.
The ERS must be homologated according to the procedure detailed in Article 19 of these regulations.

5.3.1 Origine de l'ERS

L'ERS doit :

Origin of the ERS

The ERS must:

<ul style="list-style-type: none"> • soit utiliser un MGU-K avant sur mesure, • soit utiliser un MGU-K avant de la marque. 	<ul style="list-style-type: none"> • soit utiliser un MGU-K avant sur mesure, • soit avoir la même architecture que la voiture d'origine, et utiliser : <ul style="list-style-type: none"> - soit un MGU-K sur mesure, - soit le MGU-K d'origine. 	<ul style="list-style-type: none"> • either use a bespoke front MGU-K; • or use a front MGU-K of the make; 	<ul style="list-style-type: none"> • either use a bespoke front MGU-K; • or have the same architecture as the original car, and: <ul style="list-style-type: none"> - either use a bespoke MGU-K; - or use the original MGU-K.
--	--	--	---

5.3.2 Spécifications de l'ERS

La puissance électrique DC du MGU-K ne doit pas dépasser 200 kW.
A l'exception de la voie des stands et **après le drapeau à damier**, le MGU-K ne peut appliquer un couple positif qu'aux roues avant :
- aux vitesses définies dans la BOP
- si la vitesse de la voiture est inférieure à 120 km/h et ce, jusqu'à ce que la voiture arrive aux stands.
- pendant les tours de mise en grille, les tours de formation, les tours sous régime de Safety Car (SC), Virtual Safety Car (VSC) et les tours sous régime de Full Course Yellow (FCY), avec une puissance électrique DC maximale de 20 kW.
La vitesse sera mesurée en prenant le maximum des 2 vitesses de la roue avant à partir du capteur obligatoire de la FIA/ACO (Art. 8.4).
Le montage de pneus pour temps humide doit être déclaré via le système de télémétrie obligatoire visé à l'Article 8.6.

ERS specification

The electrical DC power of the MGU-K must not exceed 200 kW.
With the exception of the pit-lane **and after the chequered flag**, the MGU-K can only apply positive torque to the front wheels:
- at speeds defined in the BOP
- if the speed of the car is below 120 kph and stays below 120 kph until the car comes to the pits.
- under laps to grid, formation laps, Safety Car (SC), Virtual Safety Car (VSC) and Full Course Yellow (FCY) laps with a maximum electrical DC power of 20 kW.
The speed will be measured by taking the maximum of the 2 front wheel speeds from the FIA/ACO compulsory sensor (Art. 8.4).
The fitting of wet tyres must be declared through the compulsory telemetry system described in Article 8.6.

5.3.2.1 MGU-K sur mesure

Libre sous réserve des exceptions suivantes et de l'approbation de la FIA/ACO :
• doit être un système avec un MGU-K simple.
• la vitesse de rotation du MGU-K ne doit pas dépasser 25 000 tr/min.
• l'épaisseur du stratifié du MGU-K ne doit pas être inférieure à 0,1 mm.

Bespoke MGU-K

Free with the following exceptions and subject to FIA/ACO approval:
• Must be a system with a single MGU-K.
• The rotational speed of the MGU-K must not exceed 25,000 rpm.
• The laminate thickness of the MGU-K must not be less than 0.1 mm.

5.3.2.2 MGU-K simple

En complément des limitations imposées à chaque origine d'ERS, les restrictions suivantes s'appliquent :
• le MGU-K doit uniquement et en permanence être mécaniquement relié à un différentiel mécanique lié aux roues avant de la voiture. A l'avant, cette liaison mécanique doit avoir un rapport de vitesse fixe par rapport aux roues avant.
• le différentiel mécanique avant doit avoir une rampe unique et homologuée.

Single MGU-K

In addition to the limitations imposed to each origin of ERS, the following restrictions apply:
• the MGU-K must be solely and permanently mechanically linked to a mechanical differential linked to the front wheels of the car. At the front, this mechanical link must be of fixed speed ratio to the front wheels.
• the front mechanical differential must have a unique and homologated ramp.

5.3.2.3 MGU-K de la marque

L'ERS de la marque est un MGU-K de production de série qui remplit les conditions suivantes :
• Au moins 25 MGU-K identiques à ceux destinés à la voiture de production de série homologuée pour la route équipée de cet MGU-K doivent avoir été produits ;
• Au moins 25 voitures de production de série identiques homologuées pour la route et équipées de ce même MGU-K sont produites avant la fin de l'année de la première saison durant laquelle le moteur est utilisé en compétition.
• Au moins 100 voitures de production de série identiques homologuées pour la route et équipées de ce même MGU-K sont

MGU-K of the make

The ERS of the make is a series production MGU-K that meets the following conditions:
• At least 25 identical MGU-K identical to the ones destined for the series production car homologated for road use equipped with this MGU-K must have been produced;
• At least 25 identical series production cars homologated for road use equipped with this exact same MGU-K are produced by the end of the year of the first season this engine is competing in.
• At least 100 identical series production cars homologated for road use equipped with this exact same MGU-K are produced by the

	produites avant la fin de l'année de la deuxième saison durant laquelle ce même MGU-K est utilisé en compétition.	end of the year of the second season this exact same MGU-K is competing in.
	<ul style="list-style-type: none"> • Le MGU-K de la marque est homologué par la FIA/ACO. • Un MGU-K complet est déposé auprès de la FIA/ACO. • La vitesse de rotation du MGU-K de la marque est libre. • L'épaisseur du stratifié du MGU-K de la marque est libre. • Le MGU-K de la marque n'est pas soumis à l'Article 5.14. 	<ul style="list-style-type: none"> • The MGU-K of the make is homologated with FIA/ACO. • One complete MGU-K is deposited with the FIA/ACO. • The rotational speed of the MGU-K of the make is free. • The laminate thickness of the MGU-K of the make is free. • The MGU-K of the make is not subject to Article 5.14.
5.3.2.4	<p>MGU-K d'origine et MGU-K de la marque avec MGU-K double: En plus des exigences de l'Article 5.3.2.3 applicables au MGU-K de la marque, les restrictions suivantes s'appliquent :</p> <ul style="list-style-type: none"> • Le contrôle du couple doit assurer une équité totale avec un MGU-K simple uniquement et en permanence relié mécaniquement à un différentiel mécanique lié aux roues avant (arrière) de la voiture, cette liaison mécanique doit avoir un rapport de vitesse fixe aux roues avant (arrière). • Le couple doit être appliqué de manière à simuler un différentiel mécanique (visqueux) de caractéristique fixe. En outre, il ne doit pas fournir plus de couple à la roue tournant le plus vite qu'à la roue tournant le plus lentement, sauf en cas d'arrêt du moteur (tout arrêt doit se verrouiller jusqu'à ce que la voiture s'arrête). • Les MGU-K sur roues ne sont pas autorisés. 	<p>Original MGU-K and MGU-K of the make with twin MGU-K: In addition to the requirements of Article 5.3.2.3 for the MGU-K of the make, the following restrictions apply:</p> <ul style="list-style-type: none"> • The torque control must ensure a total equity with a single MGU-K solely and permanently mechanically linked to a mechanical differential linked to the front (rear) wheels of the car, this mechanical link must be of fixed speed ratio to the front (rear) wheels. • Torque must be applied in such a way as to simulate a mechanical (viscous) differential of fixed characteristic. Additionally, it must not supply more torque to the faster rotating wheel than the slower rotating wheel except in the case of motor shutdown (any shutdown must latch until the car comes to a halt). • In-wheel MGU-K are not allowed
5.3.3	<p>Modifications autorisées sur le MGU-K d'origine ou de la marque</p> <p>Aucune modification n'est autorisée.</p>	<p>Modifications allowed to the original MGU-K or MGU-K of the make</p> <p>No modifications are allowed.</p>
5.4	Poids et centre de gravité	Weight and centre of gravity
5.4.1	Le poids du moteur doit être au minimum de 165 kg.	The weight of the engine must be a minimum of 165 kg.
5.4.2	Le centre de gravité du moteur ne peut se trouver à moins de 220 mm au-dessus du plan de référence.	The centre of gravity of the engine may not lie less than 220 mm above the reference plane.
5.4.3	Pour être en conformité avec les Articles 5.4.1 à 5.4.2, le périmètre sera défini conformément au tableau figurant à l'Annexe 2 au présent règlement.	When establishing conformity with Articles 5.4.1 to 5.4.2 the perimeter will be defined in accordance with the table shown in Appendix 2 of these regulations.
5.5	Demande de couple de l'unité de puissance	Power unit torque demand
5.5.1	<p>Le seul moyen par lequel un couple positif peut être demandé au groupe motopropulseur avant et/ou arrière est une pédale unique (accélérateur) montée à l'intérieur de la cellule de survie et uniquement actionnée par le pilote.</p> <p>On entend par couple positif la somme des deux capteurs de couple homologués par essieu, sur une moyenne de 0,2 s.</p>	<p>The only means by which positive torque to front and/or rear power train may be requested is a single foot (accelerator) pedal mounted inside the survival cell and only actuated by the driver.</p> <p>Positive torque is understood to be when the sum of both homologated torque sensors per axle is positive on a 0.2s average.</p>
5.5.2	Les conceptions qui permettent au pilote d'identifier des points spécifiques le long de la course de la pédale d'accélérateur ou qui l'aident à maintenir une position ne sont pas autorisées.	Designs which allow specific points along the accelerator pedal travel range to be identified by the driver or assist him to hold a position are not permitted.
5.5.3	Dans le cas d'un ERS avec un MGU-K par roue avant, la fonction de transfert de couple latéral doit être unique et homologuée avec l'ERS.	In the case of an ERS with one MGU-K per front wheel, the side to side torque transfer function must be unique and homologated with the ERS.
5.5.4	Pour des raisons de sécurité, lorsque le moteur à combustion interne n'est pas en marche et que la voiture est à l'arrêt et prête à bouger (y compris, mais sans s'y limiter : l'ERS actif ou le démarreur relié aux roues arrière par la boîte de vitesses), deux actions simultanées (dont une action manuelle) sont requises du pilote pour demander un couple positif.	For safety reasons, whenever the ICE is not running, and the car is stopped and in ready to move condition (including, but not limited to: ERS active or starter connected to rear wheels via gearbox), two simultaneous actions (one of them being hand-operated) are required from the driver to demand positive torque.
5.6	Commande de l'unité de puissance	Power unit control
5.6.1	Des capteurs homologués qui mesurent le couple fourni à chaque arbre de transmission (Liste Technique n°89) doivent être installés. Ces signaux doivent être fournis à l'enregistreur de données de la FIA/ACO. Les informations d'installation se trouvent dans les annexes au présent règlement. Tout dispositif, système ou procédure ayant pour objet et/ou pour effet de décevoir les mesures prises ou les signaux émis par ces capteurs est interdit.	Homologated sensors must be fitted which measure the torque supplied to each driveshaft (Technical List n°89). These signals must be provided to the FIA/ACO datalogger. Installation details can be found in the appendixes to these regulations. Any device, system or procedure the purpose and/or effect of which is to deceive the measures taken or signals sent by these sensors is prohibited.
5.6.2	Les capteurs de pression dans les cylindres sont interdits.	In-cylinder pressure sensors are forbidden.
5.7	Systèmes de carburant	Engine fuel systems

5.7.1	Sur un moteur rotatif, les injecteurs de carburant ne sont pas autorisés en aval des soupapes d'échappement ou de l'entrée de la lumière d'échappement.	No fuel injectors are permitted downstream of the exhaust valves or of the exhaust port inlet on a rotary engine.
5.7.2	Un "débitmètre de carburant" homologué (Liste Technique n°45) doit être intégré au système de carburant conformément à l'Article 6.6. La communication avec le débitmètre de carburant doit suivre le protocole CAN. Les informations relatives au débitmètre de carburant doivent être envoyées directement à l'enregistreur de données de la FIA/ACO sans passer par l'unité électronique du concurrent.	A homologated "Fuel Flow Meter" (Technical List n°45) must be integrated into the fuel system according to Article 6.6. Communication with fuel flow meter must be done by CAN protocol. Fuel flow meter information is to be sent directly to the FIA/ACO data logger without going through the competitor electronic unit.
5.7.3	Tout le carburant délivré à l'unité de puissance doit passer par ces débitmètres homologués, et être délivré aux chambres de combustion par les injecteurs de carburant décrits à l'Article 5.7.1.	All fuel delivered to the engine must pass through this homologated meter, and must all be delivered to the combustion chambers by the fuel injectors mentioned in Article 5.7.1.
5.7.4	Les capteurs homologués qui mesurent directement la pression et la température du carburant fourni aux injecteurs de carburant devront également être installés, ces signaux doivent être fournis à l'enregistreur de données de la FIA/ACO.	Homologated sensors which directly measure the pressure and temperature of the fuel supplied to the fuel injectors must also be fitted, these signals must be supplied to the FIA/ACO data logger.
5.7.5	Tout dispositif, système ou procédure dont le but et/ou l'effet est d'accroître le débit ou de stocker et recycler le carburant après le point de mesure est interdit.	Any device, system or procedure the purpose and/or effect of which is to increase the flow rate or to store and recycle fuel after the measurement point is prohibited.
5.8	Systèmes d'allumage	Ignition systems
5.8.1	A l'exception des moteurs rotatifs, l'allumage n'est autorisé qu'avec une seule bobine d'allumage et une seule bougie d'allumage par cylindre. Cinq allumages par cylindre par cycle moteur sont autorisés au maximum. L'utilisation du plasma, du laser ou d'autres techniques d'allumage haute fréquence est interdite.	With the exception of rotary engines, the ignition is only permitted by means of a single ignition coil and single spark plug per cylinder. No more than five sparks per cylinder per engine cycle are permitted. The use of plasma, laser or other high frequency ignition techniques is forbidden.
5.8.2	Seules les bougies d'allumage conventionnelles qui fonctionnent par décharge électrique haute tension entre deux points éloignés sont autorisées. Les bougies d'allumage ne sont pas soumises aux restrictions relatives aux matériaux énoncées aux Articles 5.12 et 5.13.	Only conventional spark plugs that function by high tension electrical discharge across an exposed gap are permitted. Spark plugs are not subject to the materials restrictions described in Articles 5.12 and 5.13.
5.9	Auxiliaires moteur	Engine ancillaries
5.9.1	Les moteurs auxiliaires peuvent être entraînés mécaniquement ou électriquement. Tout auxiliaire électrique ne peut être relié mécaniquement à une transmission, y compris l'unité de puissance, à l'exception de l'alternateur et du démarreur.	Engine ancillaries can be mechanically or electrically driven. Any electrically driven ancillary cannot be linked mechanically to any drivetrain, including the power unit with the sole exceptions being the alternator and the starter motor.
5.9.2	L'alternateur ne peut pas transmettre de couple aux transmissions. L'alternateur ne peut pas être directement connecté au circuit électrique et ne peut pas charger l'ES. Seule la batterie auxiliaire le peut.	The alternator cannot transmit torque to the drivetrains. The alternator cannot be directly connected to the power circuit and cannot charge the ES, only the auxiliary battery.
5.9.3	Le démarreur ne peut pas transmettre de couple aux arbres de transmission lorsque la voiture est en mouvement, à l'exception des voitures sans ERS : • dans la voie des stands pour démarrer après un arrêt aux stands • pour assurer la fonction inverse, conformément à l'Article 9.7.	The starter motor cannot transmit torque to the driveshafts while the car is in motion, except for cars without an ERS: • in the pitlane to pull off from a pit stop • to ensure the reverse function as required by article 9.7.
5.9.4	Le turbocompresseur ne peut pas être relié mécaniquement à la transmission.	The turbocharger cannot be mechanically linked to the drivetrain.
5.10	Entrée du moteur	Engine Inlet
5.10.1	L'ajout de toute substance autre que le carburant, tel que décrit à l'Article 5.7.3, dans l'air destiné à la combustion est interdit. Le raccordement entre le collecteur d'admission et le collecteur d'échappement n'est pas autorisé.	The addition of any substance other than fuel, as described in Article 5.7.3, into the air destined for combustion is forbidden. The connection between the intake and the exhaust manifold is not allowed.
5.11	Matériaux et construction – Définitions	Materials and Construction – Definitions
5.11.1	Un matériau métallique se définit comme un matériau composé d'éléments métalliques, qu'il s'agisse d'un métal pur, d'un alliage de plusieurs métaux ou d'un matériau inter-métallique. Dans le cas d'un composite, un matériau est dit métallique lorsque la matrice ou le renforcement, quelle que soit la proportion de phase, est constitué(e) d'éléments métalliques.	A metallic material will be defined as a material that is made-up of metallic elements, whether that material is a pure metal, alloy of several metals or an inter-metallic. In the case of a composite, this is designated a metallic material when the matrix or reinforcement, whatever phase proportion, is composed of metallic elements.

5.11.2 Les éléments métalliques sont les éléments désignés en bleu dans le tableau périodique ci-après. Metallic elements are those designated by the periodic table, shaded blue below:

5.11.3 Les matériaux non-métalliques sont constitués de composés purs et impurs tels que les oxydes, les nitrides, les silicides, etc. et de matériaux avec des matrices organiques tels que les composites renforcés au Kevlar ou au carbone. Non-metallic materials will include pure and impure compounds such as oxides, nitrides, silicides etc, and material with organic matrices such as carbon and Kevlar reinforced composites.

5.11.4 Alliage à base de X (par ex. alliage à base de Ni) – X doit être l’élément le plus abondant de l’alliage sur une base %w/w. Le pourcentage en masse minimal de l’élément X doit toujours être supérieur au pourcentage maximal de chacun des autres éléments présents dans l’alliage. X Based Alloy (e.g. Ni based alloy) – X must be the most abundant element in the alloy on a %w/w basis. The minimum possible weight percent of the element X must always be greater than the maximum possible of each of the other individual elements present in the alloy.

5.11.5 Alliage à base de X-Y (par ex. alliage à base de Al-Cu) – X doit être l’élément le plus abondant comme à l’Article 5.15.1 ci-dessus. Par ailleurs, l’élément Y doit être le second constituant le plus élevé (%w/w), après X dans l’alliage. La teneur moyenne de Y et de tous les autres éléments d’alliage doit être utilisée pour déterminer le second élément le plus élevé de l’alliage (Y). X-Y Based Alloy (e.g. Al-Cu based alloy) – X must be the most abundant element as in Article 5.11.4 above. In addition, element Y must be the second highest constituent (%w/w), after X in the alloy. The mean content of Y and all other alloying elements must be used to determine the second highest alloying element (Y).

5.11.6 Matériaux intermétalliques (par ex. TiAl, NiAl, FeAl, Cu3Au, NiCo) – Il s’agit de matériaux à base de composés intermétalliques, c’est-à-dire que la matrice du matériau comprend plus de 50 % v/v de composé(s) intermétallique(s). Un composé intermétallique est une solution solide entre deux métaux ou plus présentant soit une liaison partiellement ionique ou covalente, soit une liaison métallique avec un large spectre, dans un spectre étroit de composition proche de la proportion stoechiométrique. Intermetallic Materials (e.g. TiAl, NiAl, FeAl, Cu3Au, NiCo) – These are materials where the material is based upon intermetallic phases, i.e. the matrix of the material consists of greater than 50%v/v intermetallic phase(s). An intermetallic phase is a solid solution between two or more metals exhibiting either partly ionic or covalent, or metallic bonding with a long-range order, in a narrow range of composition around the stoichiometric proportion.

5.11.7 Matériaux composites – Il s’agit de matériaux où un matériau matrice est renforcé soit par une phase continue, soit par une phase discontinue. La matrice peut être métallique, céramique, polymérique ou à base de verre. Le renforcement peut être constitué de fibres longues (longueur de fibre supérieure à 13 mm) ou de fibres courtes, de trichites et de particules (renforcement discontinu). Les matériaux nano-renforcés doivent être considérés comme des composites (un renforcement est considéré comme étant à l’échelle nano si une dimension du renforcement est inférieure à 100 nm). Composite Materials – These are materials where a matrix material is reinforced by either a continuous or discontinuous phase. The matrix can be metallic, ceramic, polymeric or glass based. The reinforcement can be present as long fibres (fibre length greater than 13mm) or short fibres, whiskers and particles (discontinuous reinforcement). Nanoscale reinforced materials are to be considered as composites (a reinforcement is considered to be nanoscale if any dimension of the reinforcement is less than 100nm.)

5.11.8 Composites à matrice métallique (CMM) – Il s’agit de matériaux composites à matrice métallique contenant un rapport minimum de Metal Matrix Composites (MMC’s) – These are composite materials with a metallic matrix containing a minimum ratio of 0.5%

	0,5% v/v d'une autre phase céramique, métallique, carbonée ou intermétallique qui n'est pas soluble dans la phase liquide à 100°C au-dessus du point de fusion de la matrice métallique.	volume/volume of other ceramic, metallic, carbon or intermetallic phase which is not soluble in the liquid phase at 100°C above the melting point of the metallic matrix.
5.11.9	Matériaux céramiques (par ex. Al ₂ O ₃ , SiC, B ₄ C, Ti ₅ Si ₃ , SiO ₂ , Si ₃ N ₄) – Il s'agit de solides inorganiques, non métalliques.	Ceramic Materials (e.g. Al ₂ O ₃ , SiC, B ₄ C, Ti ₅ Si ₃ , SiO ₂ , Si ₃ N ₄) – These are inorganic, non-metallic solids.
5.11.10	Les nanomatériaux : Les nanomatériaux sont des objets créés intentionnellement qui ont une ou plusieurs dimensions (par ex., longueur, largeur, hauteur, diamètre) inférieures à 100 nm (1 nm = 1 x 10 ⁻⁹ mètres).	Nanomaterials: Nanomaterials are purposely created objects that have one or more dimensions (e.g. length, width, height, diameter) which is less than 100nm. (1nm = is 1 x 10 ⁻⁹ metres.)
5.12	Matériaux et construction – Généralités	Materials and construction – General
5.12.1	Sauf autorisation expresse concernant une application spécifique, les matériaux suivants ne peuvent être utilisés en aucun point sur l'unité de puissance :	Unless explicitly permitted for a specific application, the following materials may not be used anywhere on the power unit:
	a) Alliages à base de magnésium.	Magnesium based alloys.
	b) Les composites à matrice métallique (CMM) contenant plus de 2,0 % v/v d'une autre phase céramique, métallique, carbonée ou intermétallique qui n'est pas soluble dans la phase liquide à 100°C au-dessus du point de fusion de la matrice métallique.	Metal Matrix Composites (MMC's) containing more than 2.0% volume/volume of other ceramic, metallic, carbon or intermetallic phase which is not soluble in the liquid phase at 100°C above the melting point of the metallic matrix.
	c) Matériaux intermétalliques.	Intermetallic materials.
	d) Alliages contenant plus de 5 % en masse de platine, de ruthénium, d'iridium ou de rhénium.	Alloys containing more than 5% by weight of Platinum, Ruthenium, Iridium or Rhenium.
	e) Alliage à base de cuivre contenant plus de 2,75 % de béryllium.	Copper based alloys containing more than 2.75% Beryllium.
	f) Toute autre classe d'alliage contenant plus de 0,25 % de béryllium.	Any other alloy class containing more than 0.25% Beryllium.
	g) Alliages à base de tungstène.	Tungsten base alloys.
	h) Céramiques et composites à matrice céramique.	Ceramics and ceramic matrix composites.
	i) Alliages à base d'aluminium contenant plus de 2,5 % en poids de lithium.	Aluminium based alloys containing more than 2.5 weight % Lithium.
	j) Matériaux contenant des nanomatériaux.	Materials containing nanomaterials.
	k) Isolation thermique contenant des nanomatériaux non liés.	Thermal insulation containing unbound nanomaterials
5.12.2	Sauf autorisation expresse concernant une application spécifique, seul le matériau approuvé par le Département Technique de la FIA/ACO peut être utilisé sur l'unité de puissance. L'approbation du Département Technique de la FIA/ACO est conditionnée à la mise à disposition du matériau concerné sur une base non exclusive et à des conditions commerciales normales pour tous les concurrents.	Unless explicitly permitted otherwise for a specific application, only material approved by the FIA/ACO Technical Department may be used on the power unit. The approval of the FIA/ACO Technical Department is conditional upon the material concerned being available on a non-exclusive basis and under normal commercial terms to all competitors.
5.12.3	Les restrictions mentionnées à l'Article 5.12.1 ne s'appliquent pas aux revêtements à condition que l'épaisseur totale du revêtement ne dépasse pas 25 % de l'épaisseur en coupe du matériau de base dans toutes les directions. Dans tous les cas, autres que ceux relevant de l'Article 5.12.4.b, le revêtement concerné ne doit pas dépasser 0,8 mm. Lorsque le revêtement est à base d'or, de platine, de ruthénium, d'iridium ou de rhénium, son épaisseur ne doit pas dépasser 0,035 mm.	The restrictions in Article 5.12.1 do not apply to coatings provided the total coating thickness does not exceed 25% of the section thickness of the underlying base material in all axes. In all cases, other than under Article 5.12.4.b, the relevant coating must not exceed 0.8mm. Where the coating is based on Gold, Platinum, Ruthenium, Iridium or Rhenium, the coating thickness must not exceed 0.035mm.
5.12.4	Les restrictions mentionnées à l'Article 5.12.1.h ne concernent pas les applications suivantes :	The restrictions in Article 5.12.1.h do not apply to the following applications:
	a) Tout composant dont le but premier est l'isolation thermique ou électrique.	Any component whose primary purpose is for electrical or thermal insulation.
	b) Tout revêtement dont le but premier est l'isolation thermique de l'extérieur du système d'échappement.	Any coating whose primary purpose is for thermal insulation of the outside of the exhaust system.
5.12.5	Les alliages à base de magnésium, lorsqu'autorisés, doivent être disponibles sur une base non exclusive et selon des conditions commerciales normales pour tous les concurrents. Seuls les alliages couverts par la norme ISO16220 ou ISO3116 et approuvés par la FIA peuvent être utilisés.	Magnesium based alloys, where permitted, must be available on a non-exclusive basis and under normal commercial terms to all competitors. Only those alloys covered by ISO16220 or ISO3116 and approved by the FIA may be used.
5.12.6	Les restrictions visées à l'Article 5.12.1.b ne s'appliquent pas au raffinage du grain TiB ₂ des matériaux à base d'aluminium-cuivre. Les ajouts de TiB ₂ à des fins de raffinement du grain sont autorisés jusqu'à un maximum de 5 % v/v.	The restrictions in Article 5.12.1.b do not apply to TiB ₂ grain refinement of aluminium-copper based materials. TiB ₂ additions for the purpose of grain refinement are permitted up to a maximum of 5% v/v.

5.13	Matériaux et construction – Composants	Materials and construction – Components
5.13.1	Les pistons doivent respecter l'Article 5.16. Les alliages en titane ne sont pas autorisés. Les joints de rotor des moteurs rotatifs peuvent être fabriqués à partir d'un matériau céramique.	Pistons must respect Article 5.12. Titanium alloys are not permitted. Rotor seals on rotary engines may be manufactured from a ceramic material.
5.13.2	Les axes de pistons doivent être fabriqués à partir d'un alliage de fer et doivent être usinés à partir d'une pièce monobloc.	Piston pins must be manufactured from an iron-based alloy and must be machined from a single piece of material.
5.13.3	Les bielles doivent être fabriquées dans des alliages de fer ou de titane et être usinées à partir d'une pièce monobloc sans assemblage soudé ou joint (autre qu'un chapeau de bielle boulonné ou qu'une bague de pied de bielle).	Connecting rods must be manufactured from iron or titanium-based alloys and must be machined from a single piece of material with no welded or joined assemblies (other than a bolted big end cap or an interfered small end bush).
5.13.4	Les vilebrequins doivent être fabriqués à partir d'un alliage de fer. A l'exception de la fixation de masses d'équilibrage à haute densité de poids, aucune soudure n'est autorisée entre les tourillons avant et arrière. Aucun matériau d'une densité supérieure à 18 800 kg/m ³ ne peut être assemblé au vilebrequin. Ces pièces assemblées au vilebrequin peuvent être fabriquées dans un matériau à base de tungstène.	Crankshafts must be manufactured from an iron-based alloy. With the exception of securing high weight density balance weights, no welding is permitted between the front and rear main bearing journals. No material with a density exceeding 18800 kg/m ³ may be assembled to the crankshaft. These parts assembled to the crankshaft may be manufactured in a Tungsten-based material.
5.13.5	Les arbres à cames doivent être fabriqués à partir d'un alliage de fer. Chaque arbre à cames et chaque bossage de came doivent être usinés à partir d'une pièce unique de matériau. Aucune soudure n'est autorisée entre les paliers avant et arrière.	Camshafts must be manufactured from an iron-based alloy. Each camshaft and lobes must be machined from a single piece of material. No welding is allowed between the front and rear bearing journals.
5.13.6	Les soupapes doivent être fabriquées à partir de matériaux intermétalliques ou d'alliages à base de fer, de nickel, de cobalt ou de titane. Les tiges creuses (par ex. remplies de sodium, ou assimilés, pour le refroidissement) sont autorisées. En outre, les restrictions détaillées aux Articles 5.12.3 et 16.1 ne s'appliquent pas aux soupapes.	Valves must be manufactured from intermetallic materials or from alloys based on Aluminium, Iron, Nickel, Cobalt or Titanium. Hollow stems and heads (e.g. sodium, lithium or similar, filled for cooling) are permitted. In addition, the restrictions detailed in Articles 5.12.3 and 16.1 do not apply to valves.
5.13.7	Composants alternatifs et tournants	Reciprocating and rotating components
	a) Les composants alternatifs et tournants ne doivent pas être fabriqués à partir de composites à matrice graphitique, à matrice métallique ou de matériaux céramiques. Cette restriction ne s'applique pas à l'embrayage et aux joints.	Reciprocating and rotating components must not be manufactured from graphitic matrix, metal matrix composites or ceramic materials, this restriction does not apply to the clutch and any seals.
	b) Les éléments roulants du roulement doivent être fabriqués à partir d'un alliage de fer ou d'un matériau céramique.	Rolling elements of rolling element bearings must be manufactured from an iron-based alloy or from a ceramic material.
	c) Tous les pignons de distribution entre le vilebrequin et les arbres à cames (moyeux y compris) doivent être fabriqués à partir d'un alliage de fer.	All timing gears between the crankshaft and camshafts (including hubs) must be manufactured from an iron-based alloy.
	d) Les éléments des pompes à carburant haute pression peuvent être fabriqués à partir d'un matériau céramique.	High pressure fuel pumps elements may be manufactured from a ceramic material.
	e) Les composants des amortisseurs de torsion peuvent être fabriqués dans un matériau à base de tungstène.	Torsional damper elements may be manufactured in a Tungsten based material.
5.13.8	Composants statiques	Static components
	a) A l'exception des pièces rapportées qu'ils contiennent, les carters, les culasses de moteur et les couvre-culasses doivent être fabriqués à partir d'alliages de fer ou d'aluminium. Aucun matériau composite ni aucun composite à matrice métallique n'est autorisé, que ce soit pour l'intégralité ou une partie du composant.	Other than inserts within them, engine crankcases including sump, cylinder heads and cylinder head cam covers must be manufactured from cast or wrought aluminium or iron alloys. No composite materials or metal matrix composites are permitted either for the whole component or locally.
	b) A l'exception des pièces mentionnées en a) ci-dessus, les alliages à base de magnésium sont autorisés pour les pièces statiques incluses dans le périmètre scellé comme décrit à la ligne 1 du tableau de l'Annexe 2.	Other than parts listed in a) above, magnesium-based alloys are permitted for static parts included in the sealed perimeter as described in line 1 of the Appendix 2 table.
	c) Toute structure métallique dont la fonction première ou secondaire est de retenir le lubrifiant ou le liquide de refroidissement dans le moteur doit être fabriquée à partir d'un alliage de fer, d'un alliage d'aluminium ou d'un alliage à base de magnésium si autorisé par l'Article b) ci-dessus.	Any metallic structure whose primary or secondary function is to retain lubricant or coolant within the engine must be manufactured from an iron-based alloy, an aluminium alloy or a magnesium-based alloy if permitted by Article b) above.
	d) Toutes les fixations filetées, autres que les deux exceptions ci-après, doivent être fabriquées à partir d'un alliage de cobalt, de fer ou de nickel. Les exceptions sont :	All threaded fasteners, other than the two exceptions below, must be manufactured from an alloy based on Cobalt, Iron or Nickel. The exceptions are:

	i) les fixations dont la fonction primaire est d'être un isolant électrique peuvent être fabriquées à partir de matériaux céramiques ou polymériques.	i) Fasteners whose primary function requires them to be an electrical insulator may be manufactured from ceramic or polymeric materials.
	ii) les fixations qui sont utilisées dans des unités de contrôle électronique peuvent être fabriquées à partir d'alliages à base d'aluminium ou de cuivre ou de matériaux (plastiques) polymériques.	ii) Fasteners that are used in electronic control units may be manufactured from aluminium or copper-based alloys or polymeric (plastic) materials.
	Les matériaux composites ne sont pas autorisés.	Composite materials are not permitted.
	e) Les sièges de soupape rapportés, les guides de soupape et tout autre composant du roulement peuvent être fabriqués à partir de préformes infiltrées métalliques avec des phases qui ne sont pas utilisées pour le renforcement.	Valve seat inserts, valve guides and any other bearing component may be manufactured from metallic infiltrated pre-forms with other phases which are not used for reinforcement.
	f) Le lest peut être fabriqué dans un matériau à base de tungstène.	Ballast may be manufactured in a Tungsten based material.
	g) Les alliages à base de magnésium sont autorisés pour les parties statiques des auxiliaires des unités de puissance.	Magnesium based alloys are permitted for static parts of Power Unit ancillaries.
	h) Les alliages à base de magnésium sont autorisés pour le carter du compresseur (de l'entrée à la sortie du compresseur).	Magnesium based alloys are permitted for the compressor housing (from compressor inlet to compressor outlet).
	i) Les alliages à base de magnésium sont autorisés pour tous les boîtiers métalliques des systèmes électroniques.	Magnesium based alloys are permitted for all metallic casings for electronic systems.
5.14	Matériaux et construction – Systèmes de récupération et de stockage de l'énergie et systèmes électroniques	Materials and construction – Energy recovery, storage systems and electronic systems
5.14.1	Les dispositifs de stockage de l'énergie ne sont pas soumis aux Articles 5.12.1 b), c) ou 5.12.3.	Energy storage and ERS devices are not subject to Articles 5.12.1 b), c) nor to 5.12.3.
5.14.2	Les aimants permanents des machines électriques ne sont pas soumis aux Articles 5.12.1 b), c) ou 5.12.3.	Permanent magnets in electrical machines are not subject to Articles 5.12.1 b), c) nor to 5.12.3.
5.14.3	Le boîtier du MGU-K doit être fabriqué à partir d'alliages d'aluminium coulé ou corroyé.	MGU-K casing must be manufactured from cast or wrought aluminium alloys.
5.14.4	Sauf autorisation expresse concernant une application spécifique, les matériaux suivants ne peuvent être utilisés nulle part sur le MGU-K :	Unless explicitly permitted for a specific application, the following materials may not be used anywhere on the MGU-K:
	a) alliages à base de cobalt, de titane, d'or et d'argent, à l'exception des boulons du rotor du MGU-K, qui peuvent être fabriqués en alliage à base de titane,	Cobalt, Titanium, Gold and Silver based alloys, with the exception of MGU-K's rotor bolts, which may be made in Titanium based alloy;
	b) alliages contenant du samarium dont l'épaisseur du stratifié est inférieure à 2 mm,	Alloys containing samarium with laminate thickness less than 2 mm;
	c) matériaux composites ou composites à matrice métallique, à l'exception des attaches utilisées pour retenir les aimants,	Composite materials or metal matrix composites with the exceptions of brackets used for magnet retention;
	d) alliages contenant du cobalt ou du nickel, à l'exception des aimants permanents.	With the exception of permanent magnets, alloys containing cobalt or nickel.
5.14.5	Les composants électroniques contenus à l'intérieur d'unités électroniques ne sont sujets à aucune restriction de matériau.	Electronic components contained inside electronic units are not subject to any material restriction.
5.14.6	L'ES ne doit comprendre qu'un seul type de cellule, à l'exception de celle de la batterie de secours du système de gestion des batteries (BMS).	The ES must contain only one type of cell, except the one for the Battery Management System (BMS) backup battery.
5.14.7	Les matériaux des cellules de l'ES ne sont pas soumis à l'Article 5.12.1.j.	ES Cells materials are not subject to Article 5.12.1.j.
5.14.8	L'ES doit être soumis à une procédure d'homologation de sécurité disponible sur demande auprès de la FIA / ACO.	The ES must be subject to a safety approval procedure available on request from the FIA/ACO.
5.15	Mise en marche du moteur	Starting the engine
	Aucun dispositif supplémentaire temporairement connecté à la voiture ne peut être utilisé pour démarrer le moteur dans la zone de garage désignée de l'équipe, dans la voie des stands et sur la grille.	No supplementary device temporarily connected to the car may be used to start the engine in the team's designated garage area, in the pit lane and on the grid.
5.16	Systèmes de prévention du calage	Stall prevention systems
	Afin d'éviter la possibilité que le moteur d'une voiture impliquée dans un accident continue à tourner, tous les systèmes de ce type doivent être configurés de manière à arrêter le moteur dix secondes au plus tard après l'activation.	If a car is equipped with a stall prevention system, and in order to avoid the possibility of a car involved in an accident being left with the engine running, all such systems must be configured to stop the engine no more than ten seconds after activation.
	Ces systèmes ont pour seul objectif de prévenir le calage du moteur lorsqu'un pilote perd le contrôle de sa voiture. Si le deuxième	The sole purpose of such systems is to prevent the engine stalling when a driver loses control of the car. If the car is in second gear or

rapport ou un rapport supérieur est engagé sur la voiture lorsque le système est activé, des changements de vitesses multiples peuvent être effectués pour passer soit au premier rapport, soit au point mort ; dans tous les autres cas, seul l’embrayage peut être actionné. Chaque fois qu’un tel système est activé, l’embrayage doit être totalement désengagé et doit demeurer tel tant que le pilote n’aura pas désactivé le système en actionnant manuellement l’embrayage avec une demande supérieure à 95 % de la course totale disponible du dispositif de commande de l’embrayage par le pilote.

above when the system is activated multiple gear changes may be made to either first gear or neutral, under all other circumstances the clutch alone may be activated.

Each time such a system is activated the clutch must be fully disengaged and must remain so until the driver de-activates the system by manually operating the clutch with a request greater than 95% of the total available travel of the drivers clutch actuation device.

5.17 Niveau sonore

~~Le bruit émis par chaque voiture ne doit pas dépasser 110 dbA pendant toute la compétition. La mesure sera effectuée à 15 mètres du bord de la piste.~~

Noise level

~~The sound emitted from each car must not exceed 110 dbA during the whole competition. The measurement will be made at 15 meters from the edge of the track.~~

Le son émis par chaque voiture lors de toutes les séances sur piste ne doit pas dépasser la limite de 110 dB(A).

The sound emitted from each car during all on-track sessions must not exceed the limit of 110 dB(A).

Les mesures seront effectuées avec un microphone situé à une distance maximale de 15 mètres du bord de la piste et à une hauteur de 3 mètres du niveau du sol de la piste. Le niveau sonore de fond doit être d’au moins 10 dB(A) inférieur au niveau mesuré.

The measurements will be made with a microphone located at a maximum distance of 15 meters from the limit of the track and at a height of 3 meters from the track ground level. The background sound level should be at least 10 dB(A) below the measured level.

Toutes les mesures doivent être effectuées à l’aide d’un sonomètre de classe 1.

All measurements shall be conducted using a Class 1 sound level meter.

ART. 6	SYSTEME DE CARBURANT	FUEL SYSTEM
6.1	Principes	Principles
6.1.1	Toutes les pompes à carburant doivent fonctionner uniquement lorsque le moteur est en marche ou en cours de démarrage.	All fuel pumps must be in operation only when the engine is running or being started.
6.1.2	Les pompes alimentant le collecteur depuis le réservoir peuvent être mises en marche lors d’un arrêt au stand par une action humaine spécifique sur un interrupteur différent de l’interrupteur principal afin d’activer à nouveau les pompes à carburant après qu’elles ont été arrêtées (arrêt ou décrochage du moteur).	Feed pumps supplying the collector from the tank may be switched on during a pit-stop by means of a specific human action on a switch different from the main one in order to activate again the fuel pumps after they have been stopped with engine stop or engine stall.
6.1.3	Le système de carburant est libre, sous réserve du respect des dispositions des articles suivants.	The fuel system is free provided the provisions in the following articles are complied with.
6.2	Réservoirs de carburant	Fuel tanks
6.2.1	Le réservoir de carburant doit être constitué d’une outre unique de caoutchouc conforme ou supérieure aux spécifications de la Norme FIA FT5-1999. La liste des matériaux agréés figure dans la Liste Technique n°1.	The fuel tank must be a single rubber bladder conforming to or exceeding the specifications of FIA Standard FT5-1999. A list of approved materials may be found in Technical List No.1.
6.2.2	Vu en projection latérale, tout le carburant embarqué doit se trouver : Pas à plus de 500 mm de l’axe longitudinal de la voiture.	When viewed from top, all the fuel stored on board the car must be located: No more than 500 mm from the longitudinal axis of the car.
	Derrière le Gabarit H3 et à 500 mm maximum du plan Xref.	Derrière les sièges du pilote et du passager.
		Behind Template H3 and no more than 500 mm from Xref plane.
		Behind the driver and the passenger’s seats.
6.2.3	Un maximum d’1 litre de carburant pourra être conservé à l’extérieur de la cellule de survie, mais uniquement ce qui sera nécessaire au fonctionnement normal du moteur.	A maximum of 1 litre of fuel may be kept outside the survival cell, but only that which is necessary for the normal running of the engine.
6.2.4	La pression du circuit basse pression (y compris le FFM) est limitée à 10 bars maximum. Une pression de carburant supérieure à 10 bars est considérée comme une haute pression.	The pressure of the low-pressure circuit (including the FFM) is limited to 10 bar maximum. A fuel pressure above 10 bar is considered as high pressure.
6.3	Accessoires et canalisations	Fittings and piping
6.3.1	Toutes les ouvertures du réservoir de carburant doivent être fermées par des écrouilles ou des accessoires fixés à des rondelles de boulons métalliques ou composites collées à l’intérieur de l’outre. La zone totale de ces écrouilles ou accessoires qui sont en contact avec le carburant ne peut pas dépasser 70’000 mm ² . Le bord extérieur des taraudages ne doit pas être à moins de 5 mm du bord de la rondelle de boulon, de l’écrouille ou de l’accessoire.	All apertures in the fuel tank must be closed by hatches or fittings which are secured to metallic or composite bolt rings bonded to the inside of the bladder. The total area of any such hatches or fittings which are in contact with the fuel may not exceed 70’000 mm ² . Bolt hole edges must be no less than 5mm from the edge of the bolt ring, hatch or fitting.
6.3.2	Toutes les canalisations de carburant entre le réservoir de carburant et le moteur doivent comporter un raccord auto-obturant de sécurité. Les parties de ce raccord doivent se séparer sous une	All fuel lines between the fuel tank and the engine must have a self-sealing breakaway valve. This valve must separate at less than 50% of the load required to break the fuel line fitting or to pull it out of the fuel tank.

charge inférieure à la moitié de celle requise pour briser le raccord de canalisation ou pour arracher celui-ci du réservoir.

- 6.3.3** Aucune canalisation de carburant ne peut traverser l'habitacle. No lines containing fuel may pass through the cockpit.
- 6.3.4** Toutes les canalisations doivent être montées de manière à ce qu'une fuite ne puisse entraîner l'accumulation de carburant dans l'habitacle. All lines must be fitted in such a way that any leakage cannot result in the accumulation of fuel in the cockpit.
- 6.3.5** Tous les composants contenant du carburant à une pression supérieure à 10 bars doivent être situés en dehors du réservoir de carburant. All components containing fuel at a pressure greater than 10bar must be located outside the fuel tank.
- 6.3.6** Tout équipement inclus à l'intérieur des parois du réservoir (évents, entrées, sorties, orifices de remplissage, connecteurs entre réservoirs et ouvertures d'accès) doit être en métal ou en matériau composite et doit être collé à l'intérieur du réservoir de carburant. Any equipment included in the tank walls (air vents, inlets, outlets, tank fillers, inter tank connectors and access openings) must be metal or composite made fittings and must be bonded inside the fuel tank.
- 6.3.7** Les canalisations de carburant entre le réservoir de carburant et le débitmètre homologué doivent comporter un raccord auto-obturant de sécurité. Les parties de ce raccord doivent se séparer sous une charge inférieure à la moitié de celle requise pour briser le raccord de canalisation ou pour arracher celui-ci du réservoir. Fuel lines between the fuel tank and the homologated fuel flow meter must include a self-sealing breakaway valve, the parts of which must separate under a load less than half the load required to break the fuel line fitting or to pull it out of the fuel tank.
Le débitmètre et les canalisations de carburant entre le débitmètre et le système de carburant doivent être isolés de la chaleur émanant du groupe motopropulseur. Fuel flow meter and fuel lines between fuel flow meter and fuel system must be insulated from heat coming from the power train.
- 6.3.8** Les canalisations de carburant basse pression doivent avoir une pression d'éclatement minimale 2 fois plus élevée que la pression maximale de fonctionnement à une température de fonctionnement maximale de 135°C. Low pressure fuel lines must have a minimum burst pressure 2 times more than the maximum operating pressure of at a maximum operating temperature of 135°C.
- 6.3.9** Les canalisations de carburant haute pression doivent avoir une pression d'éclatement minimale 2 fois plus élevée que la pression maximale de fonctionnement à une température de fonctionnement maximale de 135°C. High pressure fuel lines must have a minimum burst pressure 2 times more than the maximum operating pressure at a maximum operating temperature of 135°C.
- 6.3.10** Tout dispositif, système ou procédure dont le but et/ou l'effet est d'accroître le débit **après le point de mesure** est interdit. Any device, system or procedure the purpose and/or effect of which is to increase the flow rate **after the measurement point** is prohibited.
- 6.4 Orifices de remplissage du réservoir de carburant et événements de communication Fuel tank fillers and breather pipes**
- 6.4.1** Les orifices de remplissage du réservoir de carburant ne doivent pas saillir de la carrosserie. Fuel tank fillers must not protrude beyond the bodywork.
Tout événement de communication avec l'atmosphère doit être conçu de façon à éviter toute fuite de liquide pendant la marche ou en cas de tonneau, et le débouché : Any breather pipe connecting the fuel tank to the atmosphere must be designed to avoid liquid leakage when the car is running or if upside down and its outlet:
 - ne doit pas se trouver à moins de 250 mm de l'ouverture de l'habitacle,
 - doit être placé à un endroit où il ne sera pas exposé en cas d'accident,
 - ne doit pas faire saillie sur la carrosserie,
 - doit être équipé d'un clapet anti-tonneau activé par gravité, une soupape de mise à l'air libre à flotteur et une soupape de surpression tarée à une pression maximale de 200 mbar, fonctionnant quand la soupape à flotteur est fermée. ,
 - peut descendre à travers le plan de référence.
 - Must not be less than 250mm from the cockpit opening;
 - Must be placed where they would not be vulnerable in the event of an accident;
 - Must not protrude beyond the surface of the bodywork;
 - Must be fitted with a gravity actuated roll-over valve, a float chamber ventilation valve and a blow-off valve with a maximum over pressure of 200 mbar, working when the float chamber ventilation valve is closed;;
 - May exit through the reference plane.
- 6.4.2** Tous les orifices de remplissage du réservoir de carburant, les événements et les reniflards doivent être conçus de manière à assurer un blocage effectif réduisant les risques d'ouverture accidentelle par suite d'un choc violent ou d'une fermeture incomplète après le ravitaillement. All fuel tank fillers, air vents and breathers must be designed to ensure an efficient locking action which reduces the risk of an accidental opening following a crash impact or incomplete locking after refuelling.
- 6.4.3** Les voitures doivent être équipées d'orifices de remplissage de carburant et d'événements combinés. Cars must be fitted with combined fuel tank fillers and vents.
Les orifices de remplissage du carburant doivent pouvoir être montés de chaque côté de la voiture. Fuel tank fillers must be able to be fitted each side of the car.
- 6.4.4** Les orifices de remplissage et les événements doivent être équipés de coupleurs étanches répondant au principe de l'homme mort et, donc, sans dispositif de retenue en position ouverte. Both fillers and air vents must be equipped with leak proof dry break couplings complying with the dead man principle and therefore without any retaining device when in open position.
- 6.4.5** Dimensions des accoupleurs : Annexe J – Dessin 252-5 (Version B) exclusivement. Couplings dimensions: Appendix J Drawing 252-5 (version B) exclusively.

6.4.6	Au moins un capteur de proximité est obligatoire pour interdire le démarrage du moteur à combustion et de tout moteur électrique fournissant du couple aux essieux tant que le coupleur est connecté à la voiture.	At least one proximity sensor is mandatory to forbid the start of the ICE and any electrical motor providing torque to the axles while the coupling is connected to the car.
6.5	Ravitaillement	Refuelling
6.5.1	Le système de ravitaillement en carburant (portant le numéro de la voiture) et le réservoir de la voiture doivent toujours rester à la température et à la pression atmosphérique ambiantes. Il doit toujours être conforme à l'Annexe 7.	The refuelling equipment (with the car number affixed) and the tank of the car shall always remain at the outside ambient temperature and atmospheric pressure. It must always be in compliance with Appendix 7.
6.5.2	Tout carburant stocké à bord de la voiture et destiné à un usage immédiat ne peut être à une température inférieure de plus de dix degrés centigrades à la température ambiante. Afin d'évaluer la conformité, la température ambiante sera celle relevée par le service météorologique désigné par la FIA/ACO une heure avant toute séance d'essais ou deux heures avant la course. Cette information sera également affichée sur les moniteurs de chronométrage officiels.	No fuel intended for immediate use in a car may be more than ten degrees centigrade below ambient temperature. When assessing compliance, the ambient temperature will be that recorded by the FIA/ACO appointed weather service provider one hour before any practice session or two hours before the race. This information will also be displayed on the timing monitors.
6.5.3	L'utilisation d'un dispositif spécifique à bord de la voiture pour réduire la température du carburant est interdite. Tout dispositif ou système ayant pour but et/ou effet d'augmenter la quantité de carburant à bord de la voiture est interdit. Tout dispositif ou système dont le principe n'est pas strictement lié à la gravité est interdit.	The use of any device on board the car to decrease the temperature of the fuel is forbidden. Any device or system the purpose and/or effect of which is to increase the fuel storage capacity on board is prohibited. Any device or system whose principle is not strictly linked to gravity is prohibited.
6.6	Mesure du débit de carburant - FFM	Fuel Flow Metering - FFM
6.6.1	L'utilisation d'un débitmètre de carburant homologué conformément à la Liste Technique n°45 de la FIA est obligatoire. Il doit être étalonné par un laboratoire certifié conformément à la Liste Technique n°44 de la FIA.	The use of one homologated fuel flow meter from FIA Technical List 45 is mandatory. It must be calibrated by a certified laboratory according to FIA Technical List 44.
6.6.2	Le débitmètre de carburant doit être placé avant la pompe à carburant haute pression sur la conduite d'alimentation. Le débit de carburant complet alimentant la pompe à carburant haute pression doit passer par le débitmètre. Tout retour de carburant ne sera pas pris en compte.	The fuel flow meter must be placed before the high-pressure fuel pump on the feed line. The complete fuel flow feeding the high-pressure fuel pump must go through the fuel flow meter. Any fuel return will not be taken in account.
6.6.3	Un capteur de pression de la FIA/ACO qui mesure directement la pression du carburant dans la conduite d'alimentation du débitmètre principal est obligatoire.	A FIA/ACO pressure sensor which directly measures the fuel pressure in the feed line of the main fuel flow meter is compulsory.
6.6.4	L'installation du FFM doit être réalisée conformément à l'Article 13.15.	The installation of the FFM must be done in accordance with Article 13.15.
6.7	Vidange et échantillonnage du carburant	Fuel draining and sampling
6.7.1	Les concurrents doivent prévoir un moyen de retirer tout le carburant de la voiture.	Competitors must provide a means of removing all fuel from the car.
6.7.2	Les concurrents doivent s'assurer qu'un échantillon d'1 litre de carburant peut être prélevé sur la voiture à tout moment de l'Epreuve.	Competitors must ensure that a 1.0 litre sample of fuel may be taken from the car at any time during the Event.
6.7.3	La voiture doit être équipée d'un connecteur auto-obturant pour le prélèvement de carburant. Ce connecteur doit être approuvé par la FIA (Liste Technique n°5) et être monté sur la conduite d'alimentation de la pompe haute pression du moteur, et avant celle-ci (il peut être équipé des connecteurs FFM). Si une pompe électrique embarquée ne peut être utilisée pour prélever le carburant, une pompe connectée à l'extérieur pourra être utilisée sous réserve qu'il soit évident que c'est un échantillon représentatif qui est prélevé. Si une pompe extérieure est utilisée, il doit être possible d'y connecter le flexible d'échantillonnage de la FIA/ACO, et tout flexible reliant la voiture à la pompe doit avoir un diamètre de -3 et une longueur maximale de 2 m.	The car must be fitted with a self-sealing connector for sampling fuel. This connector must be FIA approved (Technical list 5) and be fitted on the feed line to, and before, the high-pressure pump on the engine (it can be with the FFM connectors). If an electric pump on board the car cannot be used to remove the fuel an externally connected one may be used provided it is evident that a representative fuel sample is being taken. If an external pump is used it must be possible to connect the FIA/ACO sampling hose to it and any hose between the car and pump must be -3 in diameter and not exceed 2m in length.
6.7.4	La procédure d'échantillonnage ne doit pas nécessiter la mise en route du moteur ou le retrait d'une partie de la carrosserie (autre que le couvercle de tout connecteur de l'échantillonnage).	The sampling procedure must not necessitate starting the engine or the removal of bodywork (other than the cover over the sampling connector).
6.8	Energie par relais	Energy per stint

L'énergie utilisée par relais ne doit pas dépasser E (en kJ), définie par le Comité Endurance.

The energy used per stint must not exceed E (in kJ), defined by the Endurance Committee.

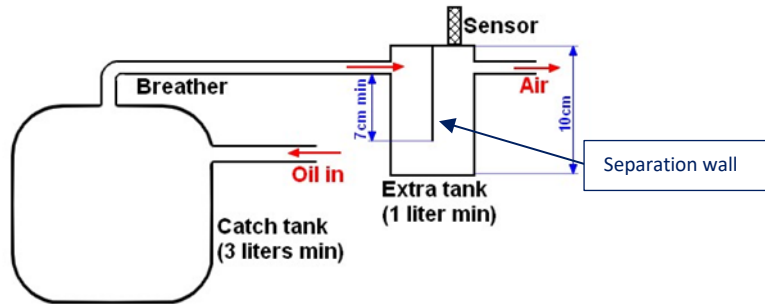
ART. 7	SYSTEMES D'HUILE MOTEUR ET DE REFROIDISSEMENT ET REFROIDISSEMENT DE L'AIR D'ALIMENTATION	ENGINE OIL AND COOLANT SYSTEMS AND CHARGE AIR COOLING
7.1	Fluides de mise à l'air de l'unité de puissance Tous les fluides de mise à l'air de l'unité de puissance ne peuvent être évacués que dans l'atmosphère. Aucun fluide de mise à l'air ne doit pénétrer à nouveau dans l'unité de puissance.	Power unit breather fluids All power unit breather fluids may only vent to atmosphere. No breather fluids may re-enter the power unit.
7.2	Emplacement des réservoirs d'huile Tous les réservoirs d'huile doivent être situés entre l'axe des roues avant et le carter de boîte de vitesses le plus en arrière longitudinalement, et ils ne doivent pas être plus éloignés de l'axe longitudinal de la voiture que ne le sont les extrémités latérales de la cellule de survie.	Location of oil tanks All oil storage tanks must be situated between the front wheel axis and the rearmost gearbox casing longitudinally, and must be no further than the lateral extremities of the survival cell are from the longitudinal axis of the car.
7.3	Emplacement longitudinal du système d'huile Aucune autre partie de la voiture contenant de l'huile ne pourra se trouver derrière les roues arrière complètes.	Longitudinal location of oil system No other part of the car containing oil may be situated behind the complete rear wheels.
7.4	Emplacement transversal du système d'huile Aucune partie de la voiture contenant de l'huile ne peut être située à plus de 900 mm du plan central de la voiture.	Transversal location of oil system No part of the car containing oil may be more than 900 mm from the car centre plane.
7.5	Réservoirs supérieurs de liquide de refroidissement La pression du système de refroidissement est limitée à 4,75 barsA lorsque du liquide de refroidissement à base d'eau est utilisé.	Coolant header tanks Coolant system pressure is limited to 4.75 barA when water-based coolant is used.
7.6	Systèmes de refroidissement Les systèmes de refroidissement de l'unité de puissance, y compris celui de l'air destiné à la combustion, ne doivent pas utiliser délibérément la chaleur latente de la vaporisation d'un fluide quel qu'il soit à l'exception de carburant à des fins normales de combustion dans le moteur tel que décrit à l'Article 5.7.3.	Cooling systems The cooling systems of the power unit, including that of the air destined for combustion, must not intentionally make use of the latent heat of vaporisation of any fluid with the exception of fuel for the normal purpose of combustion in the engine as described in Article 5.7.3.
7.7	Canalisations d'huile et de liquide de refroidissement	Oil and coolant lines
7.7.1	Aucune canalisation contenant du liquide de refroidissement ou de l'huile de lubrification ne peut traverser l'habitacle.	No lines containing coolant or lubricating oil may pass through the cockpit.
7.7.2	Toutes les canalisations doivent être montées de manière à ce qu'une fuite ne puisse entraîner l'accumulation de fluide dans l'habitacle.	All lines must be fitted in such a way that any leakage cannot result in the accumulation of fluid in the cockpit.
7.7.3	Aucune canalisation de fluide hydraulique ne peut avoir de raccords amovibles à l'intérieur de l'habitacle.	No hydraulic fluid lines may have removable connectors inside the cockpit.
7.7.4	Les canalisations d'huile de lubrification à basse pression doivent avoir une pression d'éclatement minimale de 41 bars à une température de fonctionnement maximale de 135°C.	Low pressure lubrication oil lines must have a minimum burst pressure of 41 bars at a maximum operating temperature of 135°C.
7.8	Injection d'huile L'utilisation de soupapes de commande actives entre une partie quelconque de l'unité de puissance et l'air d'admission du moteur est interdite.	Oil injection The use of active control valves between any part of the PU and the engine intake air is forbidden.
7.9	Réservoir d'huile	Oil catch tank
7.9.1	La ou les mise(s) à l'air libre (s'il y en a) doit(vent) déboucher dans un récupérateur d'une capacité minimale de 3 litres.	The open type sump breather(s) (if any) must vent into a 3-litre minimum capacity catch tank.
7.9.2	Afin de limiter les risques de pulvérisation d'huile sur la piste, un réservoir sécuritaire supplémentaire d'une capacité minimale de 1 litre doit être inséré entre le récupérateur d'huile et la mise à l'air libre conformément au dessin ci-dessous.	In order to avoid the risk of oil being sprayed on the track, an additional secure tank of 1 litre minimum must be inserted between the catch tank and the air vent according to the drawing below.
7.9.3	Ce réservoir sécuritaire a pour fonction principale de s'assurer que la mise à l'air libre du récupérateur d'huile ne contient pas d'huile ou de vapeur d'huile. Si les vapeurs d'huile sont traitées correctement en amont, ce réservoir sécuritaire doit rester vide en permanence.	The main function of this secure tank is to ensure that the breather of the catch tank contain no oil or oil vapor. If the oil vapors are treated properly upstream this secure tank, it must remain empty permanently.
7.9.4	Le réservoir sécuritaire doit :	⚡ The secure tank must:

- être séparé du récupérateur d'huile,
- avoir une hauteur de 100 mm (mesure intérieure),
- avoir une section constante sur toute sa hauteur (en tolérant un rayon maximum de 10 mm dans la partie inférieure),
- être équipé du capteur homologué par la FIA/ACO.
- Ce capteur doit être mis en place comme indiqué sur le dessin ci-dessous de façon à détecter le trop plein d'huile.

- be separated from the catch tank,
- have 100 mm height (measured internally),
- have a constant section all along the height (with exception for a maximum 10mm radius in the bottom),
- be equipped with the sensor homologated by the FIA/ACO.
- This tank and sensor must be implemented as shown on the drawing below in order to detect the oil overflow.

7.9.5 Si le niveau maximum est atteint, le concurrent doit rentrer immédiatement dans son stand pour vidanger le récupérateur d'huile.

If the maximum level is reached, the competitor must enter immediately into his garage to drain the catch tank.



7.10 Systèmes hydrauliques

Hydraulic systems

7.10.1 Canalisations hydrauliques

Hydraulic lines

La pression du système hydraulique est limitée à 300 bars. Toutes les canalisations de fluide hydraulique doivent avoir une pression d'éclatement minimale deux fois plus élevée que la pression de fonctionnement à la température maximale de fonctionnement de 204°C.

Hydraulic system pressure is limited to 300 bar. All hydraulic fluid lines must have a minimum burst pressure two times more than operating pressure at the maximum operating temperature of 204°C.

Seules les canalisations de fluide hydraulique équipées de raccords auto-obturants ou de raccords vissés sont autorisées à l'intérieur de l'habitacle.

Only hydraulic fluid lines with self-sealing couplings or screwed connectors are permitted inside the cockpit.

Les canalisations doivent être montées de sorte qu'une fuite ne puisse entraîner l'accumulation de fluide dans l'habitacle.

The lines must be fitted in such a way that any leakage cannot result in accumulation of fluid in the cockpit.

Les canalisations flexibles doivent avoir des raccords sertis et une tresse extérieure résistant à l'abrasion et à la flamme.

Flexible lines must have swaged or crimped connectors and an outer braid resistant to abrasion and flame.

ART. 8 SYSTEMES ELECTRIQUES ELECTRICAL SYSTEMS

8.1 Dispositions en matière de conformité et de sécurité

Compliance and safety provisions

Les systèmes de contrôle électronique en boucle fermée sont interdits, sauf autorisation expresse par le présent règlement. Ils sont expressément autorisés dans les cas suivants :

Closed-loop electronic control systems are forbidden unless expressly permitted by the present regulations. They are expressly allowed in the following cases:

- pour tout moteur électrique (par exemple, mais sans s'y limiter : moteur d'essuie-glace, pompe à carburant, changement de vitesse à commande électrique, etc.) ;
- pour un mécanisme de sélection de vitesse unique;
- pour un mécanisme d'actionnement à embrayage unique
- pour le contrôle du moteur à combustion interne ;
- pour le contrôle du MGU-K dans le respect des exigences des Articles 5.5 et 5.6 ;
- pour l'alternateur et le système de climatisation ;
- pour le contrôle de la gestion des circuits électriques auxiliaires (boîtier d'alimentation).

- for any electrical motor (for example, but not restricted to: wiper motor, fuel pump, electrically controlled gear shift, etc.);for a single gear selection mechanism;
- for a single clutch actuation mechanism
- for engine (ICE) control;
- for MGU-K control respecting Article 5.5 and Article 5.6 requirements;
- for the alternator and the A/C system;
- for auxiliary electrical circuit management control (power box).

La FIA/ACO doit être en mesure de tester tous les systèmes électroniques de sécurité obligatoires à n'importe quel moment au cours d'une Epreuve.

The FIA/ACO must be able to test the operation of any compulsory electronic safety systems at any time during an Event.

8.2 Circuits et batterie auxiliaires

Auxiliary circuits and battery

8.2.1	La batterie auxiliaire (le cas échéant) doit se trouver soit dans l'habitacle à la place du passager, soit dans le compartiment de l'ES et doit être solidement fixée. Si elle se trouve dans l'habitacle, la batterie doit être entièrement protégée dans un boîtier étanche en matériau isolant et conformément à l'Article 13.9.2. La fixation de la batterie doit être conçue pour résister à une décélération de 70 g dans toute direction.	The auxiliary battery (if fitted) must be located either in the cockpit in the place of the passenger or in the ES compartment and must be strongly secured. If in the cockpit, the battery must be entirely protected in a leak-proof box made of insulating material and in accordance with article 13.9.2. The battery fixation must be designed to withstand 70g deceleration in any direction.
8.2.2	Le concurrent doit fournir la puissance nécessaire (16 volts maximum) pour le fonctionnement des dispositifs obligatoires (Data logger, ADR, affichage des informations du promoteur, ...).	The competitor must provide the power necessary (16 volts maximum) for the operation of the compulsory devices (Data logger, ADR, promoter information display, ...).
8.2.3	La batterie auxiliaire ne doit jamais être utilisée pour recharger la batterie de propulsion ou l'ES. La batterie qui alimente le circuit auxiliaire doit avoir une tension inférieure à 60 volts pendant toute la durée de l'Epreuve.	The auxiliary battery must never be used to recharge the traction battery or ES. Throughout the duration of the Event, the battery supplying the auxiliary electrical circuit must have a voltage below 60 volts.
8.2.4	Le circuit (ou réseau) auxiliaire est constitué de toute partie de l'équipement électrique utilisé pour faire fonctionner le moteur à combustion interne, les indicateurs, l'éclairage ou les communications. Les éléments utilisés pour faire fonctionner le moteur comprennent notamment : accélérateur, allumage, injection, admission, lubrification, alimentation en carburant, le refroidissement et le turbo. L'équipement permettant de démarrer le moteur et les auxiliaires HT sont exclus.	The auxiliary circuit (network) consists of all the parts of the electrical equipment used to operate the internal combustion engine, for signaling, lighting or communication. The parts used to operate the engine include but are not limited to: throttle, ignition, injection, intake, lubrication, fuel supply, cooling and turbo. The equipment to start the engine and the HV ancillaries are excluded.
8.3	Eclairage L'éclairage doit toujours être en état de fonctionnement. Les voitures doivent être équipées :	Lighting Equipment Lighting equipment must always be in working order. Cars must be fitted with:
8.3.1	A l'avant :	At the Front:
8.3.1.1	D'au moins deux feux principaux, homologués, symétriques par rapport à l'axe longitudinal de la voiture et séparés d'au moins 1300 mm, la mesure étant prise au centre des feux. Les feux doivent produire un faisceau blanc.	Two main headlights as a minimum, homologated, symmetrical to the longitudinal centreline of the car and separated by a minimum of 1300 mm, the measurement being taken to the centre of the headlights. Headlights must produce a white beam.
8.3.1.2	De clignotants de chaque côté. De couleur orange, ils doivent clignoter simultanément lorsque la vitesse est limitée aux fins du respect des conditions de Slow Zones et Full Course Yellow. Une stratégie de limitation de la vitesse dans le cadre des Slow Zones et Full Course Yellow devra être mise en place dans la voiture. Fréquence de clignotement de 4 Hz (0,125 seconde ON puis 0,125 seconde OFF). Si les feux de pluie sont activés, le clignotement doit être en opposition de phase avec les feux de pluie.	Direction indicators on each side. Orange coloured, they must simultaneously flash when is applied the speed limitation for compliance with conditions of Slow Zones and Full Course Yellow. A strategy for Slow Zones and Full Course Yellow speed limitation must be implemented in the car. Flashing frequency of 4Hz (0.125 sec ON followed by 0.125 sec OFF). If the rain light is activated, the flashing should be in opposition of phase with the rain lights.
8.3.1.3	Témoin d'identification Aucune lumière distinctive de voiture qui puisse interférer avec les voyants de sécurité (ERS/ Médicale Avertissement d'impact) en positionnement et couleur (variation de bleu, rouge ou vert) n'est autorisée. A titre d'exemple et non exhaustif : derrière le pare-brise, des couleurs similaires ne seront pas autorisées. Dans l'encapsulation des phares, toute couleur sera autorisée.	Identification light No car identification lights may interfere with safety lights (ERS/ medical impact warning) in positioning and in color (no variation of blue, red or green color). As example and not limited to: behind the wind screen some similar colors will not be allowed. Inside the front lights compartment, any color will be allowed.
8.3.1.4	Ventilateur de refroidissement des phares principaux Un ventilateur de refroidissement est autorisé pour chaque phare à condition que : • sa seule fonction soit d'ajuster la température du phare principal ; • la puissance électrique soit inférieure à 5 W ; • la sortie du ventilateur se trouve à l'intérieur de la carrosserie.	Main headlights cooling fan A cooling fan is authorized per each headlight unit provided that: • its only function is to adjust the temperature of the main headlight unit; • the electrical power is less than 5 W; • the fan outlet is within the bodywork.
8.3.2	A l'arrière :	At the Rear:
8.3.2.1	De deux feux rouges et deux feux "Stop" montés symétriquement de part et d'autre de l'axe longitudinal de la voiture et séparés d'au moins 1500 mm, la mesure étant prise au centre des feux arrière. Une alarme par clignotement des feux "Stop" doit être activée si la perte d'accélération est supérieure à 0,4g dans un délai de 0,2 seconde pendant au moins 0,2 seconde. La fréquence du clignotement à atteindre est 0,25 seconde ON ; 0,25 seconde OFF.	Two red lights and two "Stop" lights fitted symmetrically about the longitudinal centreline of the car and separated by a minimum of 1500 mm, the measurement being taken to the centre of the rear lights. An alarm by flashing of the "Stop" lights must be activated if loss of acceleration is greater than 0.4g within 0.2 second for at least 0.2 second. The frequency of the flash to be achieved by 0.25 second ON ; 0.25 second OFF.

<p>Le clignotement des feux de freinage doit être désactivé lorsqu'une accélération positive de la voiture supérieure à 0,2 g est mesurée. Une fois activé, le clignotement doit être maintenu pendant au moins 2 secondes.</p> <p>Dans tous les cas, le clignotement des feux de freinage doit être désactivé dès que l'on appuie sur la pédale de frein (il devient fixe comme lors de l'utilisation normale des freins par le pilote).</p>	<p>Brake lights flashing must be deactivated when the car accelerates by more than 0.2g positive.</p> <p>When triggered, flashing must be latched for a minimum of 2 seconds.</p> <p>In any case Brake lights flashing must be deactivated as soon as brake pedal is pressed (goes to solid brake light on as normal when driver applies the brakes).</p>
<p>8.3.2.2 De deux feux "Pluie" ou "Brouillard" situés à l'arrière, le plus haut possible de chaque côté symétriquement par rapport à l'axe longitudinal de la voiture.</p> <p>Ils doivent être de type homologué conformément à la Norme FIA 8874-2019 de Degré 1 (et à la Liste Technique n°46).</p> <p>Les deux feux doivent clignoter à la fréquence de 4 Hz (0,125 seconde ON puis 0,125 seconde OFF).</p> <p>Deux niveaux de modes de luminosité doivent être appliqués :</p> <ul style="list-style-type: none"> • Niveau élevé - mode pleine luminosité pour la journée • Niveau bas - mode de luminosité réduite pour la nuit <p>Ces deux modes peuvent être automatiquement liés à la commande des feux de route, mais le pilote doit pouvoir la sélectionner en cas de demande exceptionnelle (forte pluie/brouillard pendant la nuit, voiture roulant en feux de route en cas de panne des feux de croisement, ...).</p> <p>Pour mettre en œuvre les deux modes, les exigences techniques sont les suivantes : appliquer un signal de modulation de largeur d'impulsion (PWM) à une fréquence de 300 Hz sur l'entrée d'inhibition, et utiliser un rapport cyclique de 70 % pour le mode jour et 30 % pour le mode nuit.</p> <p>La partie latérale des feux de pluie doit être maintenue à découvert (pas d'autocollant, de peinture, etc.) afin de garantir son refroidissement.</p>	<p>Two "Rain" or "Fog" lights located at the rear, the highest and outermost possible on each side symmetrically to the longitudinal centreline of the car.</p> <p>They have to be homologated in accordance to FIA Standard 8874-2019 Grade 1 (Technical List 46).</p> <p>Both lights should have a flashing frequency of 4Hz (0.125 sec ON followed by 0.125 sec OFF).</p> <p>Two levels of brightness modes must be implemented:</p> <ul style="list-style-type: none"> • Level High - full brightness mode for day time • Level Low - reduced brightness mode for night <p>These two modes can be automatically linked to the high beam command, but the driver must be able to select it in case of exceptional request (heavy rain/fog during night, car running in high beam in case of low beam failure, ...).</p> <p>To implement the two modes, the technical requirements are: Apply a pulse width modulation signal (PWM) at 300Hz frequency on the inhibit input, and use a duty cycle of 70% for day mode and 30% for night mode.</p> <p>The side of the rain lights must be kept uncovered (no sticker, paint, etc.) in order to guarantee its cooling.</p>
<p>8.3.2.3 Des clignotants de chaque côté. De couleur orange, ils doivent clignoter simultanément lorsque la vitesse est limitée aux fins du respect des conditions de Slow Zones et Full Course Yellow.</p> <p>Une stratégie de limitation de la vitesse dans le cadre des Slow Zones et Full Course Yellow devra être mise en place dans la voiture.</p> <p>Fréquence de clignotement de 4 Hz (0,125 seconde ON puis 0,125 seconde OFF). Si les feux de pluie sont activés, le clignotement doit être en opposition de phase avec les feux de pluie.</p>	<p>Direction indicators on each side. Orange coloured, they must simultaneously flash when is applied the speed limitation for compliance with conditions of Slow Zones and Full Course Yellow.</p> <p>A strategy for Slow Zones and Full Course Yellow speed limitation should be implemented in the car.</p> <p>Flashing frequency of 4Hz (0.125 sec ON followed by 0.125 sec OFF). If the rain light is activated the flashing should be in opposition of phase with the rain lights.</p>
<p>8.3.3 Sur les côtés :</p> <p>Un module d'affichage des informations de chronométrage, tel que décrit dans l'annexe au présent règlement, doit être installé de chaque côté de la voiture.</p>	<p>On the Sides:</p> <p>A display module for timing information as described in Appendix to these regulations must be fitted on each side of the car.</p>
<p>8.4 Exigences de la FIA/ACO en matière d'enregistrement</p> <p>Les capteurs d'enregistrement obligatoires de la FIA/ACO doivent être tels que décrits dans les annexes au présent règlement.</p> <p>Tous les capteurs d'enregistrement FIA/ACO doivent être fournis par le fournisseur approuvé par la FIA/ACO (Liste Technique n°46). Ils doivent être directement reliés au data logger FIA/ACO. Sauf indication contraire, le signal de ces capteurs sera envoyé au concurrent via le CAN.</p> <p>Le faisceau de câbles des capteurs d'enregistrement de la FIA/ACO, débitmètre et couplemètre homologués compris, doit être fabriqué par le concurrent et approuvé par la FIA/ACO.</p> <p>Le seul GPS autorisé est le GPS FIA/ACO du système d'enregistrement obligatoire.</p> <p>Le data logger de la FIA/ACO doit être installé à l'intérieur de l'habitacle, à proximité du capteur ADR, pour éviter d'éventuels dommages aux câbles en cas d'accident.</p>	<p>FIA/ACO Logging Requirements</p> <p>The FIA/ACO mandatory logging sensors must be as described in the Appendixes to these Regulations.</p> <p>All FIA/ACO logging sensors must be provided by the approved FIA/ACO supplier (Technical list 46). They must be directly connected to the FIA/ACO logger. Unless specified, the signal of these sensors will be sent to the competitor through CAN.</p> <p>The FIA/ACO logging sensors wiring loom including the homologated flow meter and torque measuring units must be manufactured by the competitor and approved by the FIA/ACO.</p> <p>The only allowed GPS is the FIA/ACO GPS from the mandatory logging system.</p> <p>The FIA/ACO datalogger must be installed inside the cockpit, close to the ADR sensor to avoid possible cable damage in case of crash.</p>
<p>8.5 Acquisition de données</p> <p>La FIA/ACO doit avoir un accès illimité aux informations suivantes sur l'ECU avant, pendant et après toute séance sur piste :</p> <ol style="list-style-type: none"> a) Configurations des paramètres de l'application. b) Données et événements enregistrés. c) Données de télémétrie et événements en temps réel. 	<p>Data acquisition</p> <p>The FIA/ACO must have unlimited access to the following ECU information before, during and after any track session:</p> <p>Application parameter configurations.</p> <p>Logged data and events.</p> <p>Real-time telemetry data and events.</p>

L'acquisition de données est limitée aux capteurs autorisés.
La liste des capteurs montés dans la voiture doit être homologuée et tous les capteurs homologués doivent être, en permanence, montés dans la voiture. Seuls les seuls capteurs visés dans les annexes au présent règlement sont autorisés (sauf indication contraire, il n'existe aucune restriction concernant le nombre po.ur chaque type).

Data acquisition is limited to permitted sensors.
The list of the sensors fitted in the car must be homologated, and all homologated sensors must be fitted in the car at all times. The only sensors permitted are listed in the Appendixes to these Regulations (There is no restriction on the number of each type unless stated).

8.6 Télémétrie

Telemetry

8.6.1 L'utilisation d'un système de télémétrie FIA/ACO est obligatoire. Aucun autre système de télémétrie ne peut être installé et/ou utilisé. Un tableau d'enregistrement standard contenant les canaux énumérés dans les annexes au présent règlement est obligatoire.

The use of an FIA/ACO telemetry system is compulsory. No other telemetry system may be installed and/or used. A Standard logging table containing the channels listed in the Appendixes to these Regulations is mandatory.

8.6.2 Les seules communications entre la voiture et les stands sont les suivantes :
- des messages lisibles sur un tableau de signalisation des stands,
- les mouvements du corps du pilote,
- les signaux télémétriques de la voiture aux stands via le système de télémétrie FIA/ACO,
- les communications orales bi-directionnelles entre le pilote et son stand.
Toutes ces communications doivent être ouvertes et accessibles à la FIA/ACO.

The only communication between car and pits are as follows:
- Legible messages on a signaling pit board.
- The driver's body movements.
- Telemetry signals from the car to the pits via the FIA/ACO telemetry system.
- Two way verbal communications between the driver and his pit.
All such communication must be open and accessible to the FIA/ACO.

8.7 Affichage des signaux de piste

Track signal information display

Toutes les voitures doivent être équipées de l'afficheur du Marshalling obligatoire.

All cars must be fitted with a compulsory marshalling display.

8.8 Voyants de sécurité

Safety Lights

Deux modules de LED de sécurité comprenant les voyants d'état ERS (si présents) et le voyant ~~médical~~ d'avertissement d'impact fourni par le fournisseur agréé FIA/ACO (Liste Technique n°46) doivent être installés sur la voiture.
Ces modules doivent être situés près de l'interrupteur de l'extincteur externe et être visibles des deux côtés du bas du pare-brise.

Two safety lights LED's modules including the ERS status lights (if present) and the ~~medical~~ impact warning light provided by the approved FIA/ACO supplier (Technical list 46) must be installed on the car.
These modules must be located near the external extinguisher switch and visible on both sides of the lower part of the windscreen.

ART. 9 SYSTEME DE TRANSMISSION TRANSMISSION SYSTEM

9.1 Types de transmission

Transmission types

Le système de transmission du moteur ne doit entraîner que les roues arrière et peut être conçu sur mesure.

The engine transmission system must only drive the rear wheels and can be from a bespoke design.

	<ul style="list-style-type: none"> • si la boîte de vitesses d'origine est utilisée, elle n'est pas soumise aux Articles 9.2.1, 9.2.2, 9.2.5, 9.2.6, 9.5.1, 9.6.1, 9.6.4 et 9.8.2. • Aucune modification n'est autorisée sur la boîte de vitesse d'origine. 		<ul style="list-style-type: none"> • if the original gearbox is used, it is not subject to Articles 9.2.1, 9.2.2, 9.2.5, 9.2.6, 9.5.1, 9.6.1, 9.6.4, 9.8.2. • No modifications are allowed to the original gearbox.
--	---	--	---

9.2 Embrayage

Clutch

9.2.1 Ce qui suit ne s'applique qu'à l'embrayage de la transmission arrière, tout embrayage utilisé exclusivement comme partie de la transmission avant n'est pas concerné.
Un seul dispositif d'embrayage est autorisé pour le moteur à combustion.

The following applies only to the rear power train clutch, any clutch used exclusively as part of front power train is exempt.
Only one clutch device is authorised for the combustion engine.

9.2.2 Si des dispositifs à embrayages multiples sont utilisés, ils doivent tous avoir les mêmes caractéristiques de course mécaniques et avoir une cartographie identique.

If multiple clutch operating devices are used, they must all have the same mechanical travel characteristics and be mapped identically.

9.2.3 Les conceptions qui permettent au pilote d'identifier des points spécifiques le long de la course du système d'embrayage ou qui l'aident à maintenir une position ne sont pas autorisées.

Designs which allow specific points along the travel range of the clutch operating device to be identified by the driver or assist him to hold a position are not permitted.

9.2.4 Les positions minimale et maximale de la course du système d'embrayage doivent correspondre respectivement à la position normale au repos de l'embrayage complètement engagé et à la position de l'embrayage complètement désengagé (incapable de transmettre tout couple utilisable).

The minimum and maximum travel positions of the clutch operating device must correspond to the clutch fully engaged normal rest position and fully disengaged (incapable of transmitting any useable torque) positions respectively.

9.2.5	Les conceptions ou systèmes qui outre les propriétés mécaniques et hydrauliques intrinsèques sont conçus pour, ou ont pour effet d'ajuster ou d'agir sur la quantité, ou le taux, de l'engagement demandé par l'ECU de la FIA ne sont pas autorisés.	Designs or systems which in addition to typical inherent hydraulic and mechanical properties are designed to, or have the effect of, adjusting or otherwise influencing the amount, or rate, of engagement being demanded by the ECU, are not permitted.
9.2.6	La valeur d'engagement de l'embrayage doit être contrôlée uniquement et directement par le pilote à l'exception :	The amount by which the clutch is engaged must be controlled solely and directly by the driver with the exception of:
	a) du prévention du calage,	stall prevention,
	b) des changements de vitesses.	gearshifts.
9.2.7	Tout dispositif ou système indiquant au pilote la valeur d'engagement ou de glissement de l'embrayage est interdit.	Any device or system which notifies the driver of the amount of clutch slip or engagement is not permitted.
9.3	Anti-patinage	Traction control
	Les voitures peuvent être équipées d'un système ou d'un dispositif en boucle fermée pouvant empêcher les roues de patiner sous l'effet de la puissance ou de compenser une demande de couple excessive de la part du pilote.	Cars may be equipped with a closed loop system or device which is capable of preventing the wheels from spinning under power or of compensating for excessive torque demand by the driver.
9.4	Commande de débrayage	Clutch disengagement
	Toute voiture doit être pourvue d'un système débrayant l'embrayage pendant au moins quinze minutes dans le cas où elle s'arrêterait, moteur coupé, de manière à pouvoir la pousser ou la remorquer. Ce système doit être en état de marche pendant toute la durée de l'Epreuve même en cas de défaillance des principaux systèmes hydrauliques, pneumatiques ou électriques de la voiture. Si un dispositif d'assistance pneumatique est utilisé, une bouteille d'air comprimé d'une capacité maximale de 0,5 dm ³ installée à l'extérieur de l'habitacle est autorisée.	All cars must be fitted with a means of disengaging the clutch for a minimum of fifteen minutes in the event of the car coming to rest with the engine stopped, making possible to push or to tow it. This system must be in working order throughout the Event even if the main hydraulic, pneumatic or electrical systems on the car have failed. If a pneumatic assistance device is used, a compressed air bottle of a maximum capacity of 0.5 dm ³ fitted outside the cockpit is allowed.
9.4.1	Interrupteurs externes du point mort et du coupe-circuit général Voir l'Article 14.16.	External neutral and general circuit breaker switches. See Article 14.16.
9.5	Boîte de vitesses	Gearbox
9.5.1	Seuls les boîtiers et les cloches d'embrayage en alliage d'aluminium ou de magnésium sont autorisés.	Only Aluminium or Magnesium alloy casings and bellhousing are allowed.
9.5.2	Le poids minimum de la boîte de vitesse est de 75 kg, compte tenu du périmètre de poids décrit à l'Annexe 2.	The minimum weight of the gearbox is 75 kg, considering the weight perimeter described in Appendix 2.
9.5.3	La hauteur minimale du centre de gravité de la boîte de vitesses dans les conditions ci-dessus est de 150 mm au-dessus du plan de référence.	The minimum CoG height of the gearbox in the above conditions is 150 mm above reference plane.
9.6	Rapports de boîte de vitesses	Gear ratios
9.6.1	Le nombre de rapports en marche avant ne doit pas être supérieur à 7.	The number of forward gear ratios must be no more than 7.
9.6.2	Pas plus de 2 jeux de rapports de boîte de vitesses différents ne peuvent être homologués.	No more than 2 different sets of gear ratios may be homologated.
9.6.3	Les rapports doivent être fabriqués en acier.	Gears must be made from steel.
9.6.4	Tout système permettant d'engager plus d'une paire de rapports de boîte de vitesses à la fois sur la transmission est interdit.	Any system that permits more than one gear pair to be engaged to the drivetrain at any one time is prohibited.
9.7	Marche arrière	Reverse
	La voiture doit pouvoir être conduite en marche arrière par le pilote à tout moment durant l'Epreuve.	The car must be able to be driven in reverse by the driver at any time during the Event.
9.8	Changement de vitesse	Gear changing
9.8.1	Les changements de vitesse automatiques sont considérés comme une aide au pilotage et sont par conséquent interdits. Aux fins du changement de vitesse, l'embrayage et le couple de l'unité de puissance ne doivent pas nécessairement être sous le contrôle du pilote.	Automatic gear changes are considered a driver aid and are therefore not permitted. For the purposes of gear changing, the clutch and power unit torque may not be under the control of the driver.
9.8.2	Les changements de vitesses instantanés sont interdits. Les changements de vitesses doivent être des actions séquentielles distinctes où l'extraction du rapport en cours est suivie de l'insertion de l'engagement du rapport voulu. Seul un mécanisme de changement à barillet simple ou un mécanisme de changement de vitesses en H est autorisé.	Instantaneous gearshifts are forbidden. Gearshifts have to be distinct sequential actions where the extraction of the actual gear engagement is subsequently followed by an insertion of the target gear engagement. Only one single barrel shift mechanism or one H-pattern gearshift mechanism is permitted.

	Le mécanisme de changement de vitesses doit actionner tous les rapports avant, le rapport de marche arrière peut être actionné par un système d'actionnement distinct.	The gearshift mechanism has to operate all forward gears, the reverse gear may be operated by a separate actuation system.
	Une coupure moteur doit être appliquée pendant 30 ms minimum lors du passage au rapport supérieur, c'est-à-dire que la moyenne sur 30 ms de la somme des couples fournis par les 2 capteurs de couple de transmission arrière doit être inférieure à 50% du couple fourni par les mêmes capteurs de couple juste avant que le changement ne se produise. Pendant cette coupure moteur de 30 ms, la moyenne du signal du capteur IVT doit être inférieure à 10kW et supérieure à -10kW.	An engine cut must be applied for a minimum of 30 ms during upshift, meaning the average over 30ms of the sum of the torques given by the 2 rear driveshaft torque sensors must be lower than 50% of the torque given by the same torque sensors just before the shift happens. During this 30 ms engine cut, the average of IVT sensor signal must be lower than 10kW and higher than -10kW.
9.8.3	Les systèmes de transmission continûment variables ne sont pas autorisés pour transmettre la puissance de l'unité de puissance telle que définie à l'Article 5.1.	Continuously variable transmission systems are not permitted to transmit the power of the power unit defined in Article 5.1.
9.8.4	Chaque changement de vitesse doit être initié séparément par le pilote et, dans les limites des contraintes mécaniques de la boîte de vitesses, la vitesse demandée doit être engagée immédiatement à moins qu'une protection contre le surrégime ne soit utilisée pour refuser la demande de changement de vitesses. Une fois qu'une demande de changement de vitesses a été acceptée, aucune autre demande ne peut être acceptée tant que le premier changement de vitesses n'est pas effectué. Les changements de vitesses multiples ne peuvent être effectués qu'aux termes de l'Article 5.16 ou lorsqu'un passage au point mort est effectué suite à une demande du pilote. Si une stratégie de protection contre le surrégime est utilisée, celle-ci peut uniquement empêcher l'engagement de la vitesse demandée, et elle ne doit pas engendrer un retard supérieur à 50 ms. Si un changement de vitesses est refusé de la sorte, l'engagement ne peut suivre qu'une demande nouvelle et distincte faite par le pilote. Toute stratégie anti-rebond utilisée pour filtrer les demandes de changements de vitesses du pilote doit être une valeur unique et constante.	Each individual gear change must be separately initiated by the driver and, within the mechanical constraints of the gearbox, the requested gear must be engaged immediately unless over-rev protection is used to reject the gear shift request. Once a gear change request has been accepted no further requests may be accepted until the first gear change has been completed. Multiple gear changes may only be made under Article 5.16 or when a shift to gearbox neutral is made following a request from the driver. If an over-rev protection strategy is used this may only prevent engagement of the target gear, it must not induce a delay greater than 50 ms. If a gear change is refused in this way, engagement may only follow a new and separate request made by the driver. Any de-bounce time used to condition driver gear change requests must be a single and constant value.
9.8.5	Le canal de distance ou la position en piste ne sont pas considérés comme acceptables pour le contrôle de la boîte de vitesses.	Distance channel or track position is not considered an acceptable input to gearbox control.
9.9	Systèmes de transfert de couple	Torque transfer systems
	Tout système ou dispositif dont la conception permet de transférer ou de dévier le couple d'une roue tournant plus lentement vers une roue tournant plus rapidement n'est pas autorisé, à l'exception de ceux visés à l'Article 9.10.	Any system or device the design of which is capable of transferring or diverting torque from a slower to a faster rotating wheel is not permitted, except those described in Article 9.10.
9.10	Différentiel	Differential
	Seuls les différentiels à glissement limités mécaniques fonctionnant sans l'aide d'un système hydraulique/pneumatique ou électrique sont autorisés. Un réglage de la précharge par pression de gaz est autorisé à condition qu'il ne puisse être effectué que lorsque la voiture n'est pas en mouvement, de l'extérieur du cockpit et à l'aide d'outils. Un visco-coupleur n'est pas considéré comme un dispositif hydraulique de contrôle du glissement à condition qu'il ne puisse pas être commandé lorsque la voiture roule.	Only Mechanical limited slip differentials working without the help of a hydraulic/pneumatic or electric system are allowed. A pre-load adjustment through gas pressure is allowed provided that it can only be made while the car is not in motion, from outside the cockpit and with the use of tools. A visco-coupling system is not considered as a hydraulic slip control device provided that no control is possible when the car is running.
9.11	Déploiement différentiel	Differential usage
9.11.1	Définitions	Definitions
	Transfert de couple de freinage : valeur absolue de la différence de couple mesurée sur l'arbre de transmission appliqué aux roues gauche et droite d'un même essieu lors du freinage. Couple de freinage total : valeur absolue de la somme des couples mesurés sur l'arbre de transmission appliqué aux roues gauche et droite d'un même essieu. Taux de blocage : rapport entre le transfert du couple de freinage et le couple de freinage total d'un même essieu. Précharge : transfert minimum de couple de freinage pour déclencher une différence de vitesse de gauche à droite pour un couple de freinage total de 0 N.m.	Braking torque transfer: absolute value of the driveshaft measured torque difference applied to the left hand-side and right hand-side wheels of the same axle when braking. Total braking torque: absolute value of driveshaft measured torque sum applied to the left hand-side and right hand-side wheels of the same axle. Locking rate: ratio between the braking torque transfer and the total braking torque of the same axle. Preload: minimum braking torque transfer to trigger a left-to-right speed difference for 0 N.m total braking torque.
9.11.2	Principes de déploiement	Usage principles

Le transfert de couple total au freinage ne doit pas dépasser les courbes de couple telles que définies dans les annexes au présent règlement.

Pour les voitures à 4 roues motrices, le taux de blocage du différentiel avant et la précharge ne doivent pas dépasser les valeurs totales indiquées dans les annexes du présent Règlement Technique.

The total braking torque transfer must not exceed the torque curves as defined in the appendix of this regulations .

For 4 wheels driven cars, the front differential locking rate and the preload must not exceed the total values stated in the appendixes of these Technical Regulations.

ART. 10	SYSTEMES DE SUSPENSION ET DE DIRECTION	SUSPENSION AND STEERING SYSTEMS
10.1	Conception et géométrie de la suspension	Suspension design and geometry
10.1.1	Les voitures doivent être équipées d'une suspension.	Cars must be fitted with sprung suspension.
10.1.2	Tout système de suspension lié aux roues avant doit être tel que ses réactions ne résultent que des modifications de la charge appliquée aux roues avant.	Any suspension system fitted to the front wheels must be so arranged that its response results only from changes in load applied to the front wheels.
10.1.3	Tout système de suspension lié aux roues arrière doit être tel que ses réactions ne résultent que des modifications de la charge appliquée aux roues arrière.	Any suspension system fitted to the rear wheels must be so arranged that its response results only from changes in load applied to the rear wheels.
10.1.4	Tout système ayant pour but de relier hydrauliquement les amortisseurs et/ou le 3 ^{ème} élément de suspension est interdit.	Any system the purpose of which is to hydraulically link shock absorbers and/or the 3rd suspension element is forbidden.
10.1.5	Les doubles triangles sont la seule cinématique de suspension autorisée.	Double wishbones is the only suspension kinematic allowed.
10.1.6	Pas plus de trois amortisseurs par axe sont autorisés.	No more than three shock absorbers per axle are allowed.
10.1.7	Les systèmes suivants sont interdits : <ul style="list-style-type: none"> • Amortisseur à masse : masse mobile liée à la roue située sur la masse suspendue, dans le seul but de réguler la fréquence naturelle de la suspension et/ou les variations de charge de la surface de contact du pneu. • Inerteur : masse rotative liée à la roue située sur la masse suspendue, dans le seul but de réguler la fréquence naturelle de la suspension et/ou les variations de charge de la surface de contact du pneu. • G-damper : masse mobile située sur la masse suspendue, dans le seul but de contrôler la suspension en fonction de l'accélération. • Toute partie de la suspension, soumise à la charge des roues et entraînant une modification de la garde au sol, ne peut avoir qu'une raideur constante ou progressive en fonction du débattement de l'élément. Éléments dégressifs ou pliables, étant mécaniquement, hydrauliquement ou fonctionnant au gaz, sont interdits. 	The following systems are forbidden: <ul style="list-style-type: none"> • Mass damper: Moving mass linked to the wheel located on the sprung weight with the sole objective of tuning the natural frequency of the suspension and/or tire contact patch load variations. • Inerter damper: Rotating mass linked to the wheel located on the sprung weight with the sole objective of tuning the natural frequency of the suspension and/or tire contact patch load variations. • G-damper: Moving mass located on the sprung weight with the sole objective of controlling the suspension depending on acceleration. • Any part of the suspension, subject to the wheel load and leading to a change in ground clearance, is only allowed to have a constant or a progressive stiffness as function of the element deflection. Digressive or collapsible elements, being mechanically, hydraulically or gas operated, are prohibited.
10.2	Réglage de la suspension	Suspension adjustment
10.2.1	Aucun réglage ne peut être effectué sur un système de suspension depuis l'intérieur de l'habitacle à l'exception des barres anti-roulis avant et arrière. Le réglage des barres anti-roulis avant et arrière doit être : <ul style="list-style-type: none"> - actionné manuellement, par le mouvement d'un (de) levier(s) / molette(s) et sans aucun lien avec les autres éléments mécaniques de la voiture. - manuel, mécanique (l'actionnement hydraulique est autorisé dans le seul but de remplacer la fonctionnalité de câbles), bijectif et sans degré de liberté. La variation de raideur qui en résulte doit être directement liée à ce mouvement et sans aucune autre fonction que le réglage des barres anti-roulis. Le système sera soumis à l'approbation de la FIA/ACO. Le(s) levier(s) / molette(s) d'ajustement doivent être positionné(s) à l'extérieur des gabarits de volume des jambes (H2), du corps (H3) et de tête (H4).	No adjustment may be made to any suspension system from inside the cockpit except for the front and rear anti-roll bar. Front and rear anti-roll bar adjustments must be: <ul style="list-style-type: none"> - through movement of hand operated lever(s)/knob(s), with no link with any input/output of the car. - manual, mechanical (hydraulic actuation is allowed with the sole purpose of replacing cables functionality), bijective, with no degree of freedom. The resulting change in stiffness must be directly linked to that movement, with no other function than adjusting the anti-roll bars. The system will be subject to prior approval by ACO/FIA. The lever(s)/knob(s) must be positioned outside of driver leg (H2), body (H3) and head (H4) Templates.
10.2.2	Tout système, autre que les parties de suspension, quel que soit le principe de fonctionnement, activé ou non par le pilote, dont le but est de modifier la hauteur de caisse est interdit.	Any system, other than the suspension parts, whatever the functioning principle, activated or not by the driver the purpose of which is to modify the ground clearance is forbidden.

10.2.3	Les amortisseurs à commande électrique sont interdits.	Electrically controlled shock absorbers are forbidden.
10.2.4	<p>La voiture doit être utilisée sur la piste dans les limites de hauteur de caisse suivantes :</p> <ul style="list-style-type: none"> • 110 mm de hauteur de caisse maximale de l'essieu dynamique (avant et arrière) • 100 mm de hauteur de caisse statique maximale (avant et arrière) <p>La FIA/ACO contrôlera ces chiffres en vérifiant les hauteurs de caisse statiques et l'affaissement de la suspension lors des vérifications techniques.</p> <p>Toutefois, une mesure supplémentaire de la hauteur de caissesur piste est nécessaire (lasers, modélisation hauteur de caisse basée sur le déplacement du moyeu et les tiges de poussoir, ...).</p> <p>Si, au moment du contrôle, une voiture n'est pas déjà équipée de pneus pour temps sec à une pression manométrique de 2,0 +/- 0,1 bars, ou si l'état des pneus montés ne convient pas, un train de pneus pour temps sec approprié peut être sélectionné par le Délégué Technique de la FIA/ACO.</p>	<p>The car must be used on track within the following ride height limits:</p> <ul style="list-style-type: none"> • 110 mm maximum dynamic axle ride height (front and rear) • 100 mm maximum static ride height (front and rear) <p>FIA/ACO will police these figures by checking the static ride heights and the suspension droop at scrutineering.</p> <p>However, additional ride height measurement on track is required (Lasers, RH modelling based on hub displacement and pushrods, ...).</p> <p>If, when required for checking, a car is not already fitted with dry-weather tyres inflated to 2.0 +/-0.1 bar gauge pressure, or the condition of the tyres which are fitted is not suitable, a suitable set of dry-weather tyres may be selected by the FIA/ACO technical delegate.</p>
10.3	Bras de suspension	Suspension members
10.3.1	<p>Une pièce non-structurale est autorisée sur chaque bras de suspension à condition :</p> <ul style="list-style-type: none"> • qu'elle soit utilisée pour protéger le bras de suspension, les canalisations de frein, les câbles de retenue des roues ou les câbles électriques ; • que le rapport largeur/hauteur de sa section transversale ne dépasse pas 3 par bras ; • que la forme de la pièce soit symétrique, par rapport à la section transversale perpendiculaire au bras de suspension ; • que l'épaisseur maximale de sa section transversale soit égale à la hauteur maximale de sa section transversale du bras de suspension sur lequel la pièce est fixée +4 mm ; • qu'elle soit séparée en deux parties dans le seul but d'autoriser son montage/démontage du bras de suspension. 	<p>One non-structural part is allowed on each suspension arm providing that:</p> <ul style="list-style-type: none"> • it is used to protect the suspension member, the brake lines, wheel tethers or electrical wires; • the width/height ratio of its cross section does not exceed 3 per arm; • the shape of the part is symmetrical, referred to the cross section perpendicular to the suspension arm; • the maximum thickness of its cross section is equal to the maximum height of its cross section of the suspension arm on which the part is fixed +4 mm; • it may be split in 2 parts with the only purpose of allowing its fitting/unfitting from the suspension arm.
10.3.2	<p>Les bras de suspension doivent :</p> <ul style="list-style-type: none"> • être fabriqués à partir d'un métal homogène, • ne pas être chromés, • avoir un profil dont le rapport largeur/hauteur ne dépasse pas 3.0 et 6.0 aux points d'attache, • être obligatoirement équipés d'une barre anti-intrusion à la base des triangles de suspension avant si ceux-ci présentent un danger potentiel pour les jambes du pilote. 	<p>The suspension members must:</p> <ul style="list-style-type: none"> • be made from an homogeneous metal • not be chromium plated • have a profile which width/height ratio does not exceed 3.0 and 6.0 at the joints • be mandatorily fitted with an anti-intrusion bar at the base of the front suspension wishbones if these are potentially dangerous for the driver's legs.
10.4	Direction	Steering
10.4.1	La conception et la géométrie du système de direction sont libres, à condition qu'il y ait une liaison mécanique continue entre le volant et les roues avant de la voiture.	The design and geometry of the steering system are free, provided that there is a continuous mechanical link between the steering wheel and the front wheels of the car.
10.4.2	Colonne de direction	Steering column
10.4.3	La colonne de direction doit être approuvée par la FIA conformément à la procédure d'approbation des structures de sécurité pour les voitures de sport.	The steering column must be approved by the FIA in accordance with the approval procedure of safety structures for sports cars.
10.4.3	Aucune partie du volant ou de la colonne de direction, ni aucune pièce qui y sera montée, ne pourra se trouver plus près du pilote qu'un plan formé par le bord arrière complet de la couronne du volant. Toutes les pièces montées sur le volant doivent l'être de manière à minimiser le risque de blessure au cas où la tête du pilote entrerait en contact avec toute partie de l'assemblage des roues.	No part of the steering wheel or column, nor any part fitted to them, may be closer to the driver than a plane formed by the entire rear edge of the steering wheel rim. All parts fixed to the steering wheel must be fitted in such a way as to minimise the risk of injury in the event of a driver's head making contact with any part of the wheel assembly.
10.4.4	Tout système de direction à quatre roues est interdit.	Four-wheel steering is forbidden.
10.4.5	La direction assistée est autorisée mais un tel système ne peut avoir une fonction autre que celle de réduire l'effort physique requis pour diriger la voiture et doit permettre à la direction de continuer de fonctionner lorsque les sources d'énergie hydraulique et/ou électrique sont coupées.	Power steering is allowed but such system may not carry out any function other than reduce the physical effort required to steer the car and must allow the steering to continue to function when all hydraulic and/or electric power is shut down.
10.4.6	Un mécanisme de déverrouillage rapide du volant est obligatoire. Le mécanisme de déverrouillage rapide doit consister en un flasque concentrique à l'axe du volant, de couleur jaune obtenue par	A quick release system of the steering wheel is mandatory. The quick release mechanism must consist of a flange concentric to the steering wheel axis, coloured yellow through anodization or any

anodisation ou tout autre revêtement durable, et installé sur la colonne de direction derrière le volant.
Le déverrouillage doit s'opérer en tirant sur le flasque suivant l'axe du volant.
Le déverrouillage du volant doit ouvrir le circuit de puissance.

other durable yellow coating, and installed on the steering column behind the steering wheel.
The release must be operated by pulling the flange along the steering wheel axis.
The release of the steering wheel must open the power circuit.

ART. 11	SYSTEME DE FREINAGE	BRAKE SYSTEM
11.1	Circuits de freinage et distribution de la pression	Brake circuits and pressure distribution
11.1.1	A l'exception d'une unité de puissance, toutes les voitures doivent être équipées d'un système de freinage unique ayant deux circuits hydrauliques séparés et commandés par la même pédale, l'un des circuits agissant sur les deux roues avant et l'autre sur les deux roues arrière. Ce système doit être conçu de manière qu'en cas de défaillance dans un circuit, la pédale continue à actionner les freins dans l'autre circuit. La seule connexion autorisée entre les deux circuits est un système mécanique de réglage de la répartition de la force de freinage entre les essieux avant et arrière.	With the exception of a power unit, all cars must be equipped with only one brake system. This system must solely be comprised of two separate hydraulic circuits operated by one pedal, one circuit operating on the two front wheels and the other on the two rear wheels. This system must be designed so that if a failure occurs in one circuit the pedal will still operate the brakes in the other. The only connection allowed between the two circuits is a mechanical system for adjusting the brake force balance between the front and rear axles.
11.1.2	Le système de freinage doit être conçu de manière que la pression des étriers de freins soit la même dans chaque circuit à tout moment.	The brake system must be designed in order that the force exerted on the brake pads within each circuit are the same at all times.
11.1.3	Toute servocommande, autre que le système mentionné à l'Article 11.7, capable de modifier la configuration ou d'affecter les performances d'une partie quelconque du système de freinage est interdite.	Any powered device, other than the system referred to in Article 11.7, which is capable of altering the configuration or affecting the performance of any part of the brake system is forbidden.
11.1.4	Toute modification ou modulation du système de freinage pendant que la voiture est en piste doit se faire sous l'intervention physique directe du pilote ou via le système mentionné à l'Article 11.7 et ne pas être pré-réglée.	Any change to, or modulation of, the brake system whilst the car is on the track must be made by the driver's direct physical input or by the system referred to in Article 11.7, and may not be pre-set.
11.1.5	Les capteurs de prise de données, les interrupteurs des feux "Stop" ou les limiteurs mécaniques de freinage réglables au moyen d'outils ne sont pas considérés comme des "systèmes" et doivent être placés à la sortie des maîtres-cylindres.	Sensors to collect information, "Stop" lights switches or mechanical brake pressure controls adjustable by means of tools are not considered as "systems" and they must be fitted at the exit of the master-cylinders.
11.1.6	Aucun dispositif ou système ne doit être monté entre les maîtres-cylindres et les étriers, à l'exception du système décrit à l'Article 11.7.	No device or system is permitted between the master-cylinders and the callipers, except for the system described in Article 11.7.
11.2	Etriers de freins	Brake callipers
11.2.1	Tous les étriers de freins doivent être faits de matériaux d'aluminium d'un indice d'élasticité non supérieur à 80 Gpa.	All brake calipers must be made from aluminium materials with a modulus of elasticity no greater than 80Gpa.
11.2.2	Chaque étrier de frein sera attaché à la voiture par deux fixations maximum.	No more than two attachments may be used to secure each brake caliper to the car.
11.2.3	Il ne doit pas y avoir plus d'un étrier, avec un maximum de six pistons, sur chaque roue.	No more than one caliper, with a maximum of six pistons, is permitted on each wheel.
11.2.4	La section de chaque piston d'étrier doit être circulaire.	The section of each caliper piston must be circular.
11.3	Disques et plaquettes de freins	Brake discs and pads
11.3.1	Il ne doit pas y avoir plus d'un disque de frein sur chaque roue et il doit avoir la même vitesse de rotation que la roue à laquelle il est relié.	No more than one brake disc is permitted on each wheel which must have the same rotational velocity as the wheel it is connected to.
11.3.2	Tous les disques doivent avoir un diamètre externe maximum de 381 mm.	All discs must have a maximum outside diameter of 381 mm.
11.3.3	Le nombre de trous de ventilation par disque est limité à 500.	The number of ventilation holes per disc is limited to 500.
11.3.4	Il ne doit pas y avoir plus de deux plaquettes de frein sur chaque roue.	No more than two brake pads are permitted on each wheel.
11.4	Conduites d'air autour des freins	Brake cooling ducts
	Les conduites d'air autour des freins avant et arrière seront considérées comme faisant partie du système de freinage et ne feront pas saillie par rapport à :	Brake cooling ducts around the front and rear brakes are considered part of the braking system and shall not protrude beyond:
	a) un plan parallèle au sol situé à une distance de 220 mm au-dessus de l'axe horizontal de la roue ;	A plane parallel to the ground situated at a distance of 220 mm above the horizontal centre line of the wheel.

- | | | |
|----|--|---|
| b) | un plan parallèle au sol situé à une distance de 220 mm au-dessous de l'axe horizontal de la roue ; | A plane parallel to the ground situated at a distance of 220 mm below the horizontal centre line of the wheel. |
| c) | un plan vertical parallèle à la face intérieure de la jante de la roue, et déplacé par rapport à celle-ci de 100 mm vers le plan central de la voiture ; | A vertical plane parallel to the inner face of the wheel rim and displaced from it by 100 mm toward the car centre plane. |
| d) | Un plan vertical parallèle au plan central du disque et décalé de celui-ci de 80 mm (100 mm autour de l'étrier de frein) dans la direction opposée au plan central de la voiture.
En outre : | A vertical plane parallel to the center plane of the disc and displaced from it by 80 mm (100 mm around the brake calliper) in opposite direction of the car centre plane.
Furthermore: |
| e) | Vues de côté, les conduites ne doivent pas dépasser vers l'avant un rayon de 380 mm à partir du centre de la roue ou vers l'arrière un rayon de 220 mm à partir du centre de la roue. | When viewed from the side the ducts must not protrude forwards beyond a radius of 380 mm from the centre of the wheel or backwards beyond a radius of 220 mm from the centre of the wheel. |
| f) | Les conduites ne peuvent pas tourner avec les roues. | The ducts may not rotate with the wheels. |
| g) | Aucune partie de la voiture, autre que celles spécifiquement définies aux Articles 12.7.1 et 12.7.2, ne peut masquer une partie quelconque de la roue lorsqu'elle est vue de l'extérieur de la voiture vers le plan central de la voiture le long de l'axe de la roue. | No part of the car, other than those specifically defined in Article 12.7.1 and Article 12.7.2, may obscure any part of the wheel when viewed from the outside of the car towards the car centre plane along the axis of the wheel. |
| h) | Un tambour de frein est également considéré comme une conduite de refroidissement de frein. | A brake drum is also considered as a brake cooling duct. |
| i) | Les flexibles de refroidissement des freins sont autorisés et ne sont pas considérés comme des conduites de refroidissement des freins pour les besoins de cet article.
Toutes les mesures seront effectuées avec la roue maintenue en position verticale. | Brake cooling flexible hoses are allowed and not considered as brake cooling ducts for the purpose of this article.
All measurements will be made with the wheel held in a vertical position. |

11.5 Modulation de la pression du circuit

Brake pressure modulation

11.5.1 Aucun système de freinage ne peut être conçu pour empêcher les roues de se bloquer lorsque le pilote appuie sur la pédale de frein.

No braking system may be designed to prevent wheels from locking when the driver applies pressure to the brake pedal.

11.5.2 Toute fonction de freinage assisté est interdite, à l'exception du système décrit à l'Article 11.7.

Any power braking function is forbidden, except for the system described in Article 11.7.

11.6 Refroidissement par liquide

Liquid cooling

Le refroidissement des freins par liquide est interdit.

Liquid cooling of the brakes is forbidden.

11.7 Système de commande de frein

Brake control system

Si la voiture est équipée d'un MGU-K relié aux roues avant, la pression dans le circuit de freinage avant peut être fournie par un système de commande motorisé, respectant les conditions suivantes:

If the car is fitted with an MGU-K connected to the front wheels, the pressure in the front braking circuit may be provided by a powered control system respecting the conditions below :

- | | | |
|----|--|---|
| a) | que la pédale de frein du pilote soit connectée à un maître-cylindre hydraulique qui génère une source de pression pouvant être appliquée au circuit de freinage arrière si le système assisté est désactivé. | The driver brake pedal is connected to a hydraulic master cylinder that generates a pressure source that can be applied to the Front braking circuit if the powered system is disabled. |
| b) | qu'il garantisse un dimensionnement du système de freinage capable d'assurer un niveau de décélération similaire à celui obtenu en utilisation normale quand les étriers de freins sont alimentés uniquement par la force appliquée par le pilote sur la pédale de frein sans apport supplémentaire de freinage en provenance du système MGU-K ou d'une quelconque source de haute pression hydraulique du système de freins, ceci afin de garantir la sécurité en cas de défaillance du système électrique. | Ensure a design of the braking system that can achieve similar deceleration levels to normal operation when calipers are activated only by the force applied by the driver on the brake pedal without any further braking power coming from the MGU-K system or from any hydraulic high-pressure brake devices, in order to ensure safety should there be a failure of the electrical system. |
| c) | qu'il n'ait pas de contrôle en boucle fermée sur le patinage des roues. | Have no closed-loop control on the wheel slip. |

Si la voiture n'est pas équipée d'un MGU-K, la pression dans le circuit de freinage arrière peut être fournie par un système de commande motorisé respectant les conditions ci-dessus.

If the car is not fitted with an MGU-K, the pressure in the rear braking circuit may be provided by a powered control system respecting the conditions above.

ART. 12 ROUES ET PNEUS

WHEELS AND TYRES

12.1 Emplacement

Location

La voiture vue de dessus et de l'avant, les roues avant étant alignées pour aller en ligne droite, les roues complètes et leurs fixations ne doivent pas être visibles au-dessus du plan horizontal passant par les axes des essieux.

As viewed from above and front, the wheels aligned for the car to proceed straight ahead, the complete wheels and their attachment must not be visible above the horizontal plane passing through the axle centreline.

12.2 Nombre de roues

Le nombre de roues est fixé à quatre.
Une seule spécification pour l’essieu avant et une seule pour l’essieu arrière est autorisée.

Number of wheels

The number of wheels is fixed at four.
Only one specification on the front and one on rear axle is allowed.

12.3 Dimensions de la roue complète (jante et pneu)

Complete wheel dimensions (rim and tyre)

12.3.1 Le diamètre de la roue complète ne doit pas dépasser 28".

Complete wheel diameter must not exceed 28".

12.3.2 La largeur et le diamètre de la roue complète seront mesurés horizontalement, à hauteur de l’essieu, les roues étant maintenues en position verticale et munies de pneus neufs gonflés à 1,4 bar.

Complete wheel width and diameter will be measured horizontally at axle height, with the wheel held in a vertical position and when fitted with new tyres inflated to 1.4 bar.

12.3.3 La dimension du pneu et la largeur maximale de la roue complète doivent être conformes au tableau suivant :

Tyre dimension and maximum complete wheel width must be according to the following table:

	4WD* cars (*possible for 4WD cars homologated before 2023)		2WD and 4WD** cars (** possible for 4WD cars homologated before 2023 and mandatory for 4WD cars homologated after 2022)	
	F	R	F	R
Dimension du pneu / Tyre Dimension	31/71-18	31/71-18	29/71-18	34/71-18
Largeur max. de la roue complète / Max. Complete Wheel Width	14"	14"	13.5"	15"

12.4 Matériau des roues

Les roues doivent être fabriquées à partir d’un alliage homogène.
Elles doivent être **faites d’une seule pièce**, sans soudures ni cavités.

Wheel material

Wheels must be made from homogeneous alloy.
They must be **produced as integral part**, without welding and/or cavities.

12.5 Dimensions des roues (jante)

Wheel dimensions (rim)

12.5.1 La largeur maximale des roues doit être conforme au tableau suivant :

Wheel maximum width must be according to the following table:

	4WD* cars (*possible for 4WD cars homologated before 2023)		2WD and 4WD** cars (** possible for 4WD cars homologated before 2023 and mandatory for 4WD cars homologated after 2022)	
	F	R	F	R
Dimension du pneu / Tyre Dimension	31/71-18	31/71-18	29/71-18	34/71-18
Largeur max. de la roue (jante) / Max. Wheel (Rim) Width	13"	13"	12.5"	14"

12.5.2 Le diamètre de la roue ne doit pas dépasser 18".

Wheel diameter must not exceed 18".

12.5.3 Le poids de la roue doit être supérieur à :

Wheel weight must be greater than:

Dimension de la roue (jante) / Wheel (Rim) Dimension	Poids / Weight
12.5"	8.75 kg
13"	9 kg
14"	9.25 kg

12.5.4 Les roues doivent être conformes aux spécificités suivantes :

Wheel must comply with the following specifications:

a)	Les diamètres mesurés au niveau des bords de jante intérieur et extérieur d'une roue doivent être identiques avec une tolérance de +/- 1,5 mm. La roue avoir une hauteur maximum de 19,2 mm.	The diameters measured at the level of the inner and outer rim edges of a wheel must be identical, with a tolerance of +/- 1.5 mm; It must not be more than 19.2 mm maximum in height.
b)	La conception de la roue doit répondre aux exigences générales du fournisseur de pneus pour le montage et le démontage des pneus, y compris pour l'installation des capteurs et des valves.	The design of the wheel must meet the general requirements of the tyre supplier for the mounting and dismounting of tyres including allowance for sensors and valves.
c)	La roue doit être conçue de sorte qu'elle puisse être montée à gauche ou à droite.	The wheel design cannot be handed between left and right designs.
12.5.5	Lorsqu'elle est montée sur la voiture, chaque partie de l'ensemble de la roue doit tourner à la vitesse de la jante.	When fitted on the car every part of the complete wheel assembly has to turn at rim speed.
12.5.6	Lorsqu'elle est vue perpendiculairement au plan formé par la face externe de la roue et entre les diamètres de 150 mm et 400 mm, la roue peut avoir une surface projetée ne dépassant pas 46 000 mm ² .	When viewed perpendicular to the plane formed by the outer face of the wheel and between the diameters of 150 mm and 400 mm the wheel may have projected area of no greater than 46 000 mm ² .
12.6	Traitement des pneus Les pneus ne peuvent être gonflés qu'à l'air ou à l'azote.	Treatment of tyres Tyres may only be inflated with air or nitrogen.
12.7	Roue assemblée	Wheel assembly
12.7.1	Les seuls éléments qui peuvent être physiquement attachés à la roue en plus du pneu sont les traitements de surface pour l'aspect et la protection, les valves pour gonfler et dégonfler le pneu, les fixations des roues, les masses d'équilibrage, les goupilles d'entraînement, les dispositifs de contrôle de la température et de la pression des pneus et les entretoises sur la face interne de montage de spécification identique sur toutes les roues pour le même essieu. Pour dissiper tout doute, les enjoliveurs amovibles ne sont pas autorisés.	The only parts which may be physically attached to the wheel in addition to the tyre are surface treatments for appearance and protection, valves for filling and discharging the tyre, wheel fasteners, balance weights, drive pegs, tyre pressure and temperature monitoring devices and spacers on the inboard mounting face of identical specification on all wheels for the same axle. For the avoidance of doubts, removable wheel/hub caps are not permitted.
12.7.2	La roue doit être attachée à la voiture à l'aide d'une seule fixation. Le diamètre externe de la fixation ne doit pas dépasser 110 mm et la longueur axiale ne doit pas dépasser 75 mm. La fixation de roue ne peut attacher ou fixer à la voiture aucun élément excepté la roue assemblée décrite à l'Article 12.7.1.	The wheel must be attached to the car with a single fastener. The outer diameter of the fastener must not exceed 110 mm and the axial length must not exceed 75 mm. The wheel fastener may not attach or mount any part to the car except the wheel assembly described in Article 12.7.1.
12.7.3	Une roue complète doit contenir un seul volume de gaz interne déterminé. Aucune valve, purgeur ou membrane perméable n'est autorisé sauf pour gonfler ou dégonfler le pneu quand la voiture est à l'arrêt. Les valves de contrôle de pression ne sont pas autorisées.	A complete wheel must contain a single fixed internal gas volume. No valves, bleeds or permeable membranes are permitted other than to inflate or deflate the tyre whilst the car is stationary. Pressure control valves are not permitted.
12.7.4	Les dispositifs utilisés pour installer ou enlever les fixations de roues peuvent uniquement être alimentés par de l'air comprimé ou de l'azote. Les systèmes par capteur ne peuvent fonctionner que passivement.	Devices which are used to fit or remove wheel fasteners may only be powered by compressed air or nitrogen. Any sensor systems may only act passively.
12.8	Crics pneumatiques Autorisés. Toutefois, sur la grille de départ, la fonction de raccord permettant de connecter le tuyau d'air aux crics pneumatiques doit comporter un système maintenant la voiture sur ses crics lorsque le tuyau d'air est retiré. Il est interdit de transporter à bord de la voiture des bouteilles d'air comprimé pour leur fonctionnement.	Pneumatic jacks Permitted. However, on the starting grid, the coupling function to connect the air hose onto the air jacks must have a system that maintains the car on the air jacks when the air hose is removed. It is forbidden to carry on board compressed air bottles for their operation.

ART. 13	HABITACLE ET CELLULE DE SURVIE	COCKPIT AND SURVIVAL CELL
13.1	Principes L'habitacle doit offrir la meilleure protection au pilote. L'habitacle doit être conçu de telle manière qu'aucune fuite ne puisse entraîner une accumulation de liquide à l'intérieur de celui-ci. Il doit être possible d'installer un siège pour le pilote (voir Dessin 14B) ainsi que les protections obligatoires mentionnées à l'Article 14.6 (Repose-tête) et à l'Article 15.2.1 (Cellule de survie - Prescription générale).	Principles The cockpit must provide the best protection for the driver. The cockpit must be designed in such a way that any leakage cannot result in accumulation of fluid in it. It must be possible to fit a driver's seat (see Drawing 14B) and the mandatory protections mentioned in Article 14.6 (Headrest) and Article 15.2.1 (Survival cell - General prescription).

Les structures/supports anti-tonneau de la cellule de survie doivent être symétriques par rapport à l'axe de la voiture.

The rollover structures/supports of the survival cell must be symmetrical with respect to the car centerline.

13.2 Plan inférieur de la cellule de survie

Bottom plane of the survival cell

Deux surfaces de référence de 80 mm de diamètre doivent être placées au fond de la cellule de survie. Elles doivent être positionnées à au moins 350 mm de l'axe de la voiture de chaque côté et être validées par la FIA/ACO avant la fabrication de la cellule de survie. Elles doivent être fixées à la cellule de survie de sorte que leur face inférieure soit au niveau du plan de référence de la cellule de survie. La distance entre le plan inférieur de la cellule de survie (plan de référence de la cellule de survie) et le plan de référence doit être homologuée. Un filetage M5 au centre de chaque plaquette de référence doit permettre un accès facile lors des vérifications techniques.

Two 'datum' pads of 80 mm diameter must be located at the bottom of the survival cell. They should be positioned at least at 350 mm from car centerline on each side and be validated by FIA/ACO before the survival cell manufacturing. They must be attached to the survival cell so that their bottom face is at the survival cell reference plane. The distance between the bottom plane of the survival cell (survival cell reference plane) and the reference plane must be homologated. A M5 thread in the middle of each 'datum' pad must provide mean of easy access during scrutineering.

Une surface de référence de 80 mm de diamètre doit être positionnée sur l'axe de la voiture sous la cloche d'embrayage ou la boîte de vitesses pour fournir une référence structurelle (généralement dans le même plan que les plaquettes de référence de la cellule de survie). Un filetage M5 au centre de la plaquette de référence doit permettre un accès facile lors des vérifications techniques (il sera possible de retirer du patin une partie de 80 mm de diamètre).

A 'datum' pad of 80 mm diameter must be positioned on the car centerline underneath the bellhousing or the gearbox to provide structural reference (typically in the same plane as the survival cell 'datum' pads). A M5 thread in the middle of the 'datum' pad must provide mean of easy access during scrutineering (removal of a 80 mm diameter part of the skid block will be possible).

Le plan inférieur de la structure de la cellule de survie doit comprendre un rectangle de 700 mm (longitudinalement) x 800 mm (latéralement).		The bottom plane of the survival cell structure must include a rectangle of 700 mm (longitudinally) x 800 mm (laterally).	
---	--	---	--

13.3 Position des pieds du pilote

Position of the driver's feet

La face de la pédale la plus avancée, lorsqu'elle est en position de fonctionnement, doit être située au moins 300 mm en arrière de la cloison de la cellule de survie et en arrière de l'axe de la roue avant. La position la plus avancée doit être considérée pour la pédale d'accélérateur en position de puissance maximum. Un dessin des pédales concernant les inserts de l'habitacle doit être fourni pour l'homologation de la voiture.

The face of the foremost pedal, when in the operative position, must be situated no less than 300 mm rearward of the survival cell bulkhead and rearward of the front wheel centre line. The foremost pedal position is to be considered for throttle pedal at full power position. Drawing of pedals in relation to inserts in cockpit to be supplied for homologation of the car.

13.4 Position du volant

Position of the steering wheel

La référence pour le volant est l'intersection entre :
 • le plan du volant (passant par le centre de la zone de prise en main du pilote), et
 • l'axe de la colonne de direction.
 Le centre du volant doit correspondre avec :

The reference for the steering wheel will be the intersection of:
 • steering wheel plane (passing through the centre of the zone of driver hands grip);
 • the steering column axis.
 The centre of the steering wheel must match with:

la ligne centrale du siège du pilote. Le centre du volant doit être positionné à 150 mm minimum de l'axe central de la voiture. Le haut du volant doit être positionné au moins 650 mm au-dessus du plan Zref.	la ligne centrale du siège du pilote.	the centreline of driver's seat.	the centreline of driver's seat.
		The steering wheel center shall be positioned at 150 mm minimum from car centerline. The top of the steering wheel should be positioned at least 650 mm above Zref plane.	

Le sommet du tableau de bord doit se trouver à au moins 50 mm du volant complet, quelle que soit sa position de fonctionnement (si la partie démontable de la colonne de direction est plus courte de 50 mm, aucune partie du volant ne doit entrer en contact avec le tableau de bord).

The edge of the dashboard must be at a minimum of 50 mm from the complete steering wheel, whatever its operational position (should the collapsible part of the steering column be shorter by 50 mm, no part of the steering wheel should get in contact with the dashboard).

13.5 Position du pilote par rapport au champ de vision

Driver's position in relation with the field of view

Le point le plus avancé du rembourrage du repose-tête au niveau du contact avec la face arrière du casque doit être à 85 mm (ou 95 mm en cas de rembourrage supplémentaire, tel que décrit à l'Article 14.6.2) du plan Xref avant.

The foremost point of the padding of the headrest at the level of the contact with rear face of helmet must be at 85 mm (or 95 mm in case of additional padding as described in Article 14.6.2) forward Xref plane.

Lorsque le pilote est au volant, le haut du casque doit se trouver entre 80 mm et 100 mm de toute ligne située dans un plan X-Z reliant le haut des structures anti-tonneau avant et arrière au-dessus du casque.		The driver at the wheel, the top of the helmet must be between 80 mm and 100 mm from any line situated in a X-Z plane connecting the top of front and rear rollover structures over the helmet.	
---	--	---	--

13.6 Volumes pour les jambes du pilote et du passager – Gabarit H2

Volumes for the driver and passenger legs – Template H2

13.6.1 Définitions géométriques

Geometrical definitions

Deux volumes identiques doivent être prévus pour les jambes des deux occupants. Leurs faces inférieures doivent se trouver sur le même plan, être parallèles à la surface de référence et ne peuvent pas être situées à plus de 150 mm au-dessus du plan Zref. Leurs plans verticaux intérieurs doivent être symétriques au plan central du Gabarit H3 et ne pas se chevaucher. Les dimensions du volume du pilote doivent être : <ul style="list-style-type: none"> En longueur (axe X) : de la position la plus avancée des pieds du pilote décrite à l’Article 13.3 à la référence du volant décrite à l’Article 13.4. En largeur (axe Y) : minimum 330 mm ; En hauteur (axe Z) : minimum 350 mm et peut être variable selon l’axe X. 	Un volume doit être prévu pour les jambes du pilote.	Two identical volumes must be provided for the legs of both occupants. Their lower faces must lie on the same plane, be parallel to the reference surface and cannot be located more than 150 mm above Zref plane. Their inboard vertical planes must be symmetrical to the centre plane of Template H3 and not overlapping. The dimensions of the driver volume must be: <ul style="list-style-type: none"> In length (X axis): from the foremost position of the driver’s feet described in Article 13.3 to the steering wheel reference described in Article 13.4. In width (Y axis): minimum 330 mm; In height (Z axis): minimum 350 mm and can be variable along the X axis. 	One volume must be provided for the legs of the driver.
--	--	---	---

13.6.2 Equipement autorisé dans ces volumes

Equipment permitted in these volumes

Aucune des pièces pouvant faire saillie à l’intérieur du gabarit pour les jambes ne doit présenter un rayon inférieur à 15 mm, à l’exception du système de pédale complet et des pièces associées. Les seuls éléments autorisés à faire saillie dans ces volumes, sont : <ol style="list-style-type: none"> la colonne de direction et ses cardans, les pédales, les faisceaux connexes, le repose-pied et le système de réglage des pédales, les points d’ancrage des bras de suspension s’ils ne sont pas dangereux pour le pilote, le mécanisme de l’essuie-glace et son moteur, les appareils nécessaires à la conduite fixés sur un panneau qui doit être démontable, les rembourrages pour les jambes du pilote, 		All allowed parts to intrude inside the leg template should not present radius of less than 15 mm except for the complete pedal system and associated parts. The only components allowed to intrude into these volumes are: The steering column and its universal joints; The pedals, related looms, foot-rest and pedal adjustment system; The suspension arms pick-up points if not a danger for the driver; The windscreen wiper mechanism and its motor; Equipment needed for driving fitted on a panel that must be removable; Driver leg padding;	
--	--	--	--

<p>g) le support de rembourrage des jambes du pilote du côté passager,</p> <p>h) les batteries auxiliaires conformément à l'Article 8.2 dans le volume prévu pour le passager,</p> <p>i) le compartiment entre ES et ERS dans le volume pour le passager,</p> <p>j) l'ERS peut faire saillie dans le Gabarit H2 pour les jambes du passager,</p> <p>k) le siège du pilote (Article 14.10).</p> <p>Toutefois, les éléments c), d), e) ci-dessus ne sont pas autorisés dans la zone située entre 1100 mm et 800 mm en avant du plan Xref du côté du pilote. Rien ne doit faire saillie à l'intérieur du volume vide du rembourrage côté pilote (voir Dessin 13A).</p>		<p>Driver leg padding support on the passenger side;</p> <p>Auxiliary batteries in compliance with Article 8.2 into the volume for the passenger;</p> <p>The ES to ERS compartment into the volume for the passenger;</p> <p>The ERS can intrude into the passenger leg Template H2;</p> <p>The driver's seat (Article 14.10).</p> <p>However, components c), d), e) above are not allowed in The area between 1100 mm and 800 mm forward of Xref plane on the driver's side. Nothing is allowed to protrude into the interior of the empty volume of the driver side padding (see Drawing 13A).</p>	
---	--	--	--

<p>13.7</p>	<p>Volume pour le corps du pilote et du passager – Gabarit H3</p> <p>L'habitacle (portes fermées) doit permettre l'insertion du Gabarit H3.</p> <p>Les dimensions et la position du Gabarit H3 sont définies par les Dessins 13C et 13I.</p> <p>Le point le plus en arrière du Gabarit H3 doit se trouver à 20 mm du plan Xref avant. La face supérieure du gabarit doit être horizontale et à 500 mm du plan Zref.</p> <p>Pour cette vérification, les équipements mentionnés à l'Article 13.9 peuvent être retirés.</p> <p>Tous les points de la cellule de survie qui délimitent le Gabarit H3 sur les côtés, à l'avant et à l'arrière doivent être au moins 500 mm au-dessus du plan Zref.</p>	<p>Volume for the driver and the passenger bodies – Template H3</p> <p>The cockpit (doors closed) must allow the insertion of the Template H3.</p> <p>The dimensions and position of the Template H3 are defined by Drawing 13C and Drawing 13I.</p> <p>The rearmost point of the template H3 must be at 20 mm forward Xref plane. The upper face of the template must be horizontal and at 500 mm from Zref plane.</p> <p>For this check, equipment mentioned in Article 13.9 may be removed.</p> <p>All the points of the survival cell that delimit Template H3 at the sides, front and rear must be at least 500 mm above Zref plane.</p>	
--------------------	---	--	--

<p>13.8</p>	<p>Volume pour la tête du pilote et du passager – Gabarit H4</p> <p>L'habitacle (portes fermées) doit permettre l'insertion du Gabarit H4. Les dimensions et la position du Gabarit H4 sont définies par les Dessins 13D et 13I.</p> <p>La face arrière sera positionnée 20 mm en avant dans le plan Xref. Ses faces inférieures doivent être parallèles au plan de référence de la cellule de survie et au moins 520 mm au-dessus du plan Zref.</p> <p>Pour cette vérification, les équipements mentionnés à l'Article 13.9 peuvent être retirés.</p>	<p>Volume for the driver and the passenger heads – Template H4</p> <p>The cockpit (doors closed) must allow the insertion the Template H4. The dimensions and position of the Template H4 are defined by Drawing 13D and Drawing 13I.</p> <p>The back face will be positioned 20 mm forward Xref plane. Its bottom faces must be parallel to the survival cell reference plane and at least 520 mm above Zref plane.</p> <p>For this check, equipment mentioned in Article 13.9 may be removed.</p>	
--------------------	---	--	--

<p>13.9</p> <p>13.9.1</p>	<p>Equipement dans l'habitacle</p> <p>Sont autorisés :</p>	<p>Equipment in the cockpit</p> <p>Are permitted:</p>	
---	---	--	--

uniquement en dehors des deux volumes définis à l'Article 13.6		only outside the two volumes defined in Article13.6	
<ul style="list-style-type: none"> • équipements et structures de sécurité qui ne font pas partie de la cellule de survie, • outillage, • siège(s), • commandes utiles à la conduite, • équipements électroniques, • système de désaltération, • lest, • crics, • système de verrouillage de porte. 		<ul style="list-style-type: none"> • safety equipment and structures which are not part of the survival cell, • tool kit, • seat(s), • driving controls, • electronic equipment, • drink system, • ballast, • jacks, • door locking mechanism. 	
13.9.2	Les batteries auxiliaires sont autorisées dans l'habitacle. Ces équipements doivent être recouverts par une protection rigide efficace en cas de choc s'ils présentent un danger pour le pilote.	The auxiliary batteries are permitted in the cockpit. These components must be covered by a rigid and efficient protective material in the event of a crash if a danger for the driver.	
13.9.3	Rien ne doit entraver l'évacuation de l'habitacle (cf. Article 13.10.3).	Nothing may hinder the cockpit exit (see Article 13.10.3).	
13.9.4	La disposition des équipements autorisés dans l'habitacle est à l'appréciation des Délégués Techniques FIA/ACO. Tous les équipements doivent pouvoir résister à une décélération de 25 g dans toute direction.	The way the equipment permitted is fitted in the cockpit is subject to FIA/ACO Technical Delegates assessment. All fittings must be able to withstand 25g deceleration in any direction.	
13.9.5	Sont autorisés mais seulement en dehors du volume défini à l'Article 13.6 et dans le respect de l'Article 13.11 : <ul style="list-style-type: none"> • système de réfrigération du pilote, • conduits de ventilations. 	Are permitted but only outside the driver volume defined in Article 13.6 and respecting Article 13.11: <ul style="list-style-type: none"> • driver cooling system, • ventilation ducts. 	
13.10	Accès à l'habitacle	Cockpit access	
13.10.1	Principes	Principles	
	Le pilote doit être capable d'entrer et de sortir de l'habitacle sans qu'il soit nécessaire de retirer une partie de la voiture autre que le volant et d'ouvrir la porte. Lors de la sortie du côté passager, le repose-tête peut également être retiré. Le pilote, assis normalement avec ses ceintures de sécurité attachées et le volant enlevé, doit pouvoir lever les deux jambes ensemble de telle sorte que ses genoux dépassent du plan du volant vers l'arrière. Ce mouvement ne doit être entravé par aucune partie de la voiture.	The driver must be able to enter and get out of the cockpit without it being necessary to remove any part of the car other than the steering wheel and opening the door. When exiting from the passenger side, the headrest may also be removed. The driver, seated normally with his seat belts fastened and with the steering wheel removed must be able to raise both legs together so that his knees are past the plane of the steering wheel in the rearward direction. This action must not be prevented by any part of the car.	
13.10.2	Ouvertures des portes	Door openings	
<p>Afin de s'assurer que les ouvertures de portes donnant accès à l'habitacle sont de taille adéquate, elles doivent :</p> <ul style="list-style-type: none"> • permettre l'insertion du Gabarit H6 dont les dimensions et la position sont définies par les Dessins 13F et 13I. • Pour ce test, les surfaces inférieures des gabarits sont maintenues parallèles à la surface de référence, à la même hauteur, et leurs bords arrière transversalement alignés, • la face la plus arrière des gabarits est positionnée à 120 mm du plan Xref, • les gabarits du pilote sont déplacés transversalement jusqu'à ce que leurs surfaces intérieures verticales et plates se situent à 150 mm de l'axe central de la voiture, • le gabarit du passager sera la symétrie du gabarit du pilote à partir de l'axe central de la voiture, 		<p>In order to ensure that the door openings giving access to the cockpit are of adequate size, they must:</p> <ul style="list-style-type: none"> • Allow the insertion of the Template H6, the dimensions and position of which are defined by Drawing 13F and Drawing 13I; • For this test, the lower surfaces of the templates will be held parallel to the reference surface, at the same height, and their rear edges aligned transversally; • The rearmost face of the templates will be positioned at 120 mm from Xref plane; • The driver templates will be moved transversally until their flat vertical inner surfaces are 150 mm from the car centreline; • The passenger template will be the symmetry of the driver Template from the car centreline; 	

<ul style="list-style-type: none"> • la face inférieure sera positionnée au moins 500 mm au-dessus du plan Zref, • le siège et tout le rembourrage, y compris les fixations, peuvent être retirés, ainsi que les portes. 		<ul style="list-style-type: none"> • The lower face will be positioned at least 500 mm above Zref plane; • The seat and all padding, including fixings, may be removed, as well as the doors. 	
--	--	---	--

13.10.3 Temps de sortie de l'habitacle

Cockpit exit time

L'habitacle doit être conçu de telle sorte que le pilote en tenue de conduite complète, assis en position normale, ceintures de sécurité attachées et volant en place puisse sortir en 7 secondes maximum (côté pilote) et en 9 secondes maximum (côté passager).

The cockpit must be designed so as to allow the driver wearing his complete driving equipment, being seated in a normal position with the seat belts fastened and the steering wheel in place to get out in 7 seconds maximum (driver's side) and in 9 seconds maximum (passenger's side).

13.10.4 Test concernant le retrait du casque

Test for helmet removal

Le pilote est assis en position de conduite normale à bord de la voiture avec laquelle il est engagé ; il porte un collet cervical à sa taille et son harnais est serré. Un membre du service médical doit alors démontrer que le casque porté par le pilote pendant la course peut être enlevé sans que ce dernier n'ait à plier le cou ou la colonne vertébrale.

With the driver seated in his normal driving position in the car which he is entered to race, wearing a cervical collar appropriate to his size and with the seat harness tightened, a member of the medical service must demonstrate that the helmet which the driver will wear in the race can be removed from his head without bending the neck or spinal column.

	Une trappe de toit amovible peut être prévue afin de réaliser le test ci-dessus.		A removable roof hatch may be provided for in order to achieve the test above.
--	--	--	--

13.11 Champ de vision frontal du pilote

Driver's field of frontal view

13.11.1 Définition géométrique

Geometrical definition

Le champ de vision depuis l'habitacle, avec le pilote assis en position de course, doit :

The view from the cockpit with the driver seated in racing position must:

être conforme aux exigences suivantes : L'habitacle doit permettre l'insertion du Gabarit V1 relatif au champ de vision frontal (défini par les Dessins 13G et 13J) à travers l'ouverture du pare-brise. Sa face verticale arrière doit coïncider avec la face verticale avant du Gabarit H4. Le plan central du volume doit être à l'axe central de la voiture. Le bord inférieur de sa face verticale arrière doit être positionné au moins à 585 mm au-dessus du plan Zref.	respecter le champ de vision offert par la voiture d'origine, sauf pour la mise en conformité avec le présent règlement.	be in compliance with the following requirement: The cockpit must allow the insertion of the Frontal View Template V1 (defined by Drawing 13G and Drawing 13J) through the windscreen opening. Its rear vertical face must coincide with the forward vertical face of Template H4. The centre plane of the volume must be at car centreline. The lower edge of its rear vertical face must be positioned at least at 585 mm above Zref plane.	respect the original car view except for achieving compliance with the present regulations.
---	--	--	---

13.11.2 Restriction concernant l'équipement

Equipment restriction

Les seuls composants autorisés à faire saillie dans cette zone sont :

- le pare-brise et l'essuie-glace ;
- les antennes et les tubes de Pitot ;
- les conduits d'air pour la ventilation de l'habitacle, avec une hauteur maximum de 40 mm en vision frontale. Leurs sorties ne doivent pas réduire le champ de vision frontal du pilote ;
- L'afficheur du Marshalling et des informations au pilote (limité à la hauteur de l'afficheur du Marshalling) ;
- l'affichage de la caméra de recul ;
- la caméra haute vitesse FIA/ACO.
- Les modules lumineux d'information pour pilote avec une hauteur maximum de 40 mm en vision frontale
- Les caméras embarquées de l'organisation

The only components allowed to intrude in this area, are:

- the windscreen and windscreen wiper;
- the antennas and pitot tubes;
- the air ducts for the cockpit ventilation, with a maximum height of 40mm in front vision. Their outlets may not minimize front vision of the driver;
- Marshalling Display and driver's display (within same height of Marshalling Display);
- the rear view camera display;
- the FIA/ACO high speed camera.
- Driver information lights module not more than 40 mm from the bottom of the template
- Onboard camera from organisation

13.12 Champ de vision latéral du pilote

Driver's field of lateral view

13.12.1 Définition géométrique

Geometrical definition

Le champ de vision depuis l'habitacle, avec le pilote assis en position de course, doit :

The view from the cockpit with the driver seated in racing position must:

<p>être conforme aux exigences suivantes : l'habitacle doit permettre l'insertion du Gabarit V2 relatif au champ de vision latéral (défini par les Dessins 13H et 13J) à travers les fenêtres latérales. La face verticale arrière doit être positionnée à 121 mm du plan Xref. La face intérieure des deux volumes doit être en contact avec le Gabarit H4.</p>	<p>respecter le champ de vision offert par la voiture d'origine, sauf pour la mise en conformité avec le présent règlement.</p>	<p>be in compliance with the following requirement: The cockpit must allow the insertion of the Lateral View Template V2 (defined by Drawing 13H and Drawing 13J) through the side windows. The rear vertical face must be positioned at 121 mm from Xref plane. The inner face of both volumes must be in contact with Template H4.</p>	<p>respect the original car view except for achieving compliance with the present regulations.</p>
--	---	--	--

13.12.2 Restriction concernant l'équipement

Equipment restriction

<p>A l'exception du rembourrage pour la tête du pilote, de son(s) support(s), du mécanisme de verrouillage de porte et des rétroviseurs, aucun élément de la carrosserie n'est autorisé dans ces deux volumes. La projection des volumes représentant les intersections entre les rétroviseurs (avec supports) et les gabarits de visibilité latérale sur le plan longitudinal de la voiture (plan X-Z) doit avoir une surface inférieure à 150 cm² par rétroviseur projeté.</p>		<p>Excepted the padding and support for the driver's head, the rear-view mirrors and the door hinges/mechanisms, no bodywork is permitted in these two volumes. The projection of the volumes representing the intersections between the rear-view mirrors (with supports) and the side view templates on the car longitudinal plane (plane X-Z) should have an area less than 150 cm² per mirror projected.</p>	
---	--	--	--

13.13 Température de l'habitacle

Cockpit temperature

La température ambiante sera affichée par les moniteurs de chronométrage officiels. Elle sera mesurée à l'ombre et à l'abri du vent.

The ambient temperature will be displayed by the official timing monitors. It will be measured in the shade and out of the wind.

Un système efficace de ventilation et/ou de climatisation naturelle et/ou forcée doit maintenir la température autour du pilote lorsque la voiture est en mouvement à :

An effective natural and/or forced ventilation and/or air conditioning system must maintain the temperature around the driver when the car is in motion at:

- 32°C maximum quand la température ambiante est inférieure ou égale à 25°C ;
- une température inférieure ou égale à la température ambiante +7°C si au dessus de 25°C.

- 32 °C maximum when the ambient temperature is less than or equal to 25°C;
- a temperature less than or equal to ambient temperature +7°C if it is above 25°C.

Ces critères de température devront être respectés en moins de 8 minutes après qu'une voiture s'arrête.

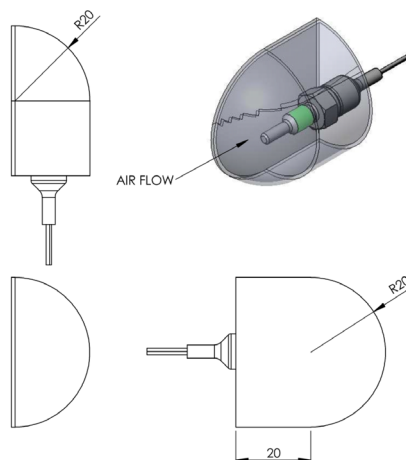
These temperature criteria should be respected in less than 8 minutes after a car stop.

Un réglage du débit d'air accessible au pilote est permis.

It is permitted to have air flow adjustment accessible from the driver.

Un capteur de température homologué est imposé à l'intérieur de l'habitacle au plan Z810 et sur l'axe central de la voiture. Le capteur doit être protégé des courants d'air directs conformément au dessin suivant :

A homologated temperature sensor is imposed inside the cockpit at Z810 and on the centreline of the car. The sensor must be shielded from direct draught as per following drawing:



- 13.14 Compartiment du réservoir de carburant Fuel tank compartment**
- Le réservoir de carburant complet doit être placé à l'intérieur de la cellule de survie et derrière : The complete fuel tank must be positioned inside the survival cell and behind:
- | | | | |
|----------------|--------------------------------------|------------------|---------------------------------|
| le Gabarit H3. | les sièges du pilote et du passager. | the Template H3. | the driver and passenger seats. |
|----------------|--------------------------------------|------------------|---------------------------------|
- Ce compartiment doit être entièrement scellé avec l'habitacle et une cloison ignifuge doit séparer la pile à combustible et les conduites de carburant de l'habitacle et du compartiment moteur. This compartment must be entirely sealed with the cockpit and a fireproof bulkhead must separate the fuel cell and fuel lines from the cockpit and the engine compartment.
- Tout trou dans la cloison coupe-feu doit être d'une taille minimale pour le passage des commandes et des câbles, et doit être complètement fermé. Any holes in the fireproof bulkhead must be of the minimum size for the passage of controls and cables, and must be completely sealed.
- Le volume minimum utilisable du réservoir de carburant doit permettre à la voiture de faire 12 tours sur le circuit du Mans. The minimum useable fuel tank volume must allow the car to make 12 laps to the Le Mans circuit.
- 13.15 Volume de l'installation de mesure du débit de carburant Fuel Flow Metering installation volume**
- 13.15.1** Un volume avec des dimensions minimales doit être prévu pour l'installation du débitmètre de carburant dans une position qui ne présente pas de risque en cas d'accident. A volume with minimum dimensions must be provided for installation of the Fuel Flow Meter in a position that is not at risk in case of crash.
- Quelles que soient les dimensions du volume d'installation, les Articles 13.15.2 et 13.15.3 doivent être respectés à tout moment. Whatever the dimensions of the installation volume, articles 13.15.2 and 13.15.3 must be fulfilled at any time.
- 13.15.2** Cet équipement doit pouvoir être remplacé individuellement, rapidement en cas de défaillance. Un remplacement au cours d'une séance (course incluse) peut être exigé à la discrétion de la FIA/ACO. This equipment must be able to be exchanged individually, quickly in case of failure. A change during a session (race included) could be required at the discretion of the FIA/ACO.
- 13.15.3** Cet équipement doit être ventilé par de l'air provenant et sortant directement de l'extérieur de la voiture afin de fournir une température aussi proche que la température ambiante. La température du corps du débitmètre de carburant sera enregistrée. This equipment must be ventilated by air coming directly from the outside of the car and exiting outside the car in order to provide a temperature as close as the ambient. The temperature of the fuel flow meter body will be recorded.
- 13.16 Compartiment de l'ES ES compartment**
- S'il est présent, l'ES doit être positionné : If present, the ES must be positioned
- | | | | |
|---|---|---|---|
| à l'intérieur de la cellule de survie derrière les Gabarits H3. | dans la position d'origine ou à l'intérieur de la cellule de survie derrière les sièges du pilote et du passager. | inside the survival cell behind the Templates H3. | in the original position or inside the survival cell behind driver and passenger seats. |
|---|---|---|---|
- L'ES doit être accessible par le bas de la cellule de survie. Ce compartiment doit être entièrement scellé avec l'habitacle et le compartiment du réservoir de carburant. The ES must be accessible from the bottom of the survival cell. This compartment must be entirely sealed with the cockpit and the fuel tank compartment
- L'ES doit être **fixe ou intégré au panneau de fermeture de l'ES**. Ce panneau doit être fixé à la cellule de survie et assurer une protection suffisante à l'ES. The ES should be **fixed or integrated to the ES closing panel**. This panel must be attached to the survival cell and ensure sufficient protection to the ES.
- 13.17 Compartiment de l'ERS ERS compartment**
- S'il est présent, l'ERS doit être positionné : If present, the ERS must be positioned:
- | | | | |
|--|--|---------------------------|---|
| à l'intérieur de la cellule de survie. | dans la position d'origine ou à l'intérieur de la cellule de survie. | inside the survival cell. | in the original position or inside the survival cell. |
|--|--|---------------------------|---|
- Ce compartiment doit être entièrement scellé par rapport à l'habitacle. Les panneaux de séparation avec l'habitacle peuvent être amovibles mais doivent pouvoir supporter une charge de 1 kN avec moins de 2 mm de déformation. This compartment must be entirely sealed from the cockpit. The separation panels with the cockpit may be removable but must be able to withstand 1kN load with less than 2 mm of deformation.
- 13.18 Compartiment entre ES et ERS ES to ERS compartment**
- Le compartiment entre ES et ERS doit être entièrement scellé avec l'habitacle et le compartiment du réservoir de carburant. An ES to ERS compartment must be entirely sealed from the cockpit and the fuel tank compartment.
- Tous les panneaux de séparation doivent être soumis au test de sécurité pour le compartiment de l'ES décrit dans les annexes au présent règlement. All the separation panels must be tested according to the safety test described for the ES compartment in the Appendixes to these Regulations.
- 13.19 Identification de la cellule de survie Survival cell identification**
- Chaque cellule de survie doit comprendre trois transpondeurs décrits dans les annexes au présent règlement à des fins d'identification. Ces transpondeurs doivent faire partie en permanence de la cellule de survie, être accessibles à tout moment pour vérification et être positionnés comme suit (+/- 60 mm) : Every survival cell must incorporate three transponders described in the Appendixes to these Regulations for identification purposes. These transponders must be a permanent part of the survival cell, be accessible for verification at any time and be positioned as follow (+/- 60 mm):

- | | | |
|----|---|---|
| a) | au sommet de la cellule de survie dans l'alignement de l'essieu avant et sur l'axe central de la voiture, | On the top of the survival cell, in line with the front axle and on the car centreline; |
| b) | à l'intérieur de l'habitacle, sur le côté gauche, dans l'alignement du point le plus avancé de l'ouverture de la porte et à 100 mm du bas de l'ouverture de la porte, | Inside the cockpit on left-hand side, in line with the foremost point of the door opening and at 100 mm from the bottom of the door opening; |
| c) | à l'intérieur de l'habitacle sur le côté droit, dans l'alignement du point le plus avancé de l'ouverture de la porte et à 100 mm du bas de l'ouverture de la porte. | Inside the cockpit on right-hand side, in line with the foremost point of the door opening and at 100 mm from the bottom of the door opening. |

13.20 Caractéristiques de la cellule de survie

Survival cell characteristics

13.20.1 Le poids minimum de la cellule de survie est de 90 kg, compte tenu du périmètre relatif au poids décrit à l'Annexe 3. The minimum weight of the survival cell is 90 Kg, considering the weight perimeter described in Appendix 3.

13.20.2 La hauteur minimale du centre de gravité de la cellule de survie dans les conditions ci-dessus est de 370 mm au-dessus du plan Zref. The minimum CoG height of the survival cell in the above conditions is 370 mm above Zref plane.

ART. 14	EQUIPEMENT DE SECURITE	SAFETY EQUIPMENT
----------------	-------------------------------	-------------------------

14.1 Généralités

General

<p>A titre de principe général, il est du devoir du constructeur et/ou du concurrent de démontrer que la construction de la voiture est sûre. Un dispositif doit empêcher tout mouvement propulsé de la voiture tant que le pilote n'est pas complètement assis sur son siège. Tout adhésif recouvrant l'organe de manoeuvre d'un interrupteur ou bouton poussoir de sécurité est strictement interdit.</p>	<p>As a general principle, it is the duty of the manufacturer and/or competitor to demonstrate that the car is of safe construction. A device must prevent powered movement of the vehicle whenever the driver is not fully seated in the driver's seat. Any type of adhesive covering the lever of a switch or a push button for Safety is strictly forbidden.</p>
---	---

14.2 Extincteurs

Fire extinguishers

14.2.1 Toutes les voitures doivent être équipées d'un système d'extinction conforme à la Norme FIA 8865-2015. All cars must be equipped with an extinguishing system in compliance with FIA Standard 8865-2015.

<p>Le système doit être utilisé conformément aux instructions du fabricant, à la Liste Technique n°52 et à l'Annexe J - Article 253-7.2, sauf pour ce qui concerne le dispositif de déclenchement. Pour les voitures hybrides, les seuls agents extincteurs autorisés sont : Novec 1230 ou FX G-TEC FE36.</p>	<p>The system must be used in accordance with the manufacturer's instructions and with Technical List n°52, and in accordance with Appendix J - Article 253-7.2 except as regards the means of triggering. For hybrid vehicle, the only permitted extinguishing medium are : Novec 1230 or FX G-TEC FE36.</p>
---	---

14.2.2 Tout système de déclenchement comprenant sa propre source d'énergie est autorisé, à condition qu'il soit possible d'actionner la totalité des extincteurs en cas de défaillance des circuits électriques principaux. Any triggering system having its own source of energy is permitted, provided it is possible to operate all extinguishers should the main electrical circuits of the car fail.

<p>Le pilote assis normalement, ses ceintures de sécurité étant attachées et le volant en place, doit pouvoir déclencher le système d'extinction manuellement. Par ailleurs, un dispositif de déclenchement extérieur doit être combiné avec les interrupteurs de coupe-circuit décrit à l'Article 14.16. Ils doivent être marqués de la lettre "E" en rouge d'une dimension minimale de 80 mm, avec une épaisseur de trait d'au moins 8 mm, à l'intérieur d'un cercle blanc à bordure rouge, d'un diamètre minimal de 100 mm et d'une épaisseur de trait d'au moins 4 mm. Cette identification doit être auto-réfléchissante.</p>	<p>The driver must be able to trigger the extinguishing system manually when seated normally with his safety belts fastened and the steering wheel in place. Furthermore, a means of triggering from the outside must be combined with the circuit breaker switches described in Article 14.16. They must be marked with a letter "E" in red at least 80 mm tall, with a line thickness of at least 8 mm, inside a white circle of at least 100 mm diameter with a red edge with a line thickness of at least 4 mm. This identification must be self-reflecting.</p>
--	--



- | | |
|---|--|
| <p>Il doit y avoir deux interrupteurs externes, lesquels doivent :</p> <ul style="list-style-type: none"> • être situés, chacun d'un côté de la voiture symétriquement à l'axe de cette dernière, sous une ligne sur le tableau de bord Z + 40 mm, devant le Montant A- et fixés à la cellule de survie, • être à moins de 350 mm des ouvertures de porte, • être conçus de telle sorte qu'un commissaire de piste ne puisse pas remettre accidentellement sous tension le circuit de puissance, | <p>There must be two external switches, that must:</p> <ul style="list-style-type: none"> • be located, one on each side of the car symmetrically to the car centre line, below a line under Z dashboard +40 mm, in front of the A-Pillar and fixed to the survival cell; • be less than 350 mm from the door openings; • be designed such that a marshal is unable to accidentally reenergise the power circuit, |
|---|--|

- être équipés d'une poignée ou d'un anneau horizontal qui peut être actionné à distance par un crochet.
 - be fitted with a horizontal handle or ring that can be operated from a distance by a hook.
- 14.2.3** Tous les ajutages des extincteurs doivent être installés de façon à ce qu'ils ne soient pas directement dirigés vers le pilote. All extinguisher nozzles must be installed in such a way that they are not directly pointed at the driver.
- 14.3 Interrupteur général du pilote** **Driver Master switch**
- 14.3.1** Le pilote assis normalement, sa ceinture de sécurité étant attachée et le volant en place, doit pouvoir couper les circuits électriques concernant l'allumage, toutes les pompes à carburant et le système ERS au moyen d'un interrupteur de coupe-circuit antidéflagrant. L'interrupteur doit être protégé mécaniquement de tout enclenchement accidentel. The driver, when seated normally with the safety belts fastened and the steering wheel in place, must be able to cut off the electrical circuits to the ignition, all fuel pumps, and the ERS System by means of a spark proof circuit breaker switch. The switch must be mechanically protected against accidental engaging. Cet interrupteur doit être situé sur le tableau de bord et clairement signalé par un symbole montrant un éclair rouge dans un triangle bleu à bordure blanche. This switch must be located on the dashboard and must be clearly marked by a symbol showing a red spark in a white edged blue triangle. Le fonctionnement est précisé à l'Annexe J – Article 253-18.16 (sauf le contrôle "rampage") et dans le Dessin n°10. The operation is specified in Appendix J – Article 253-18.16 (Except the "creep" control) and in Drawing N°10. Le Dessin n°10 est donné à titre d'illustration, le détail et la disposition sont à la discrétion du concurrent, cependant les configurations électriques suivantes doivent être possibles : Drawing No10 is for illustrative purposes, the detail and layout is upto the competitor, however the following electrical states must be possible:
 P0 – L'alimentation électrique de la voiture est coupée. P0 – All car electrical power is off
 P1 – L'alimentation principale est fournie mais le véhicule ne peut pas se déplacer (ES et moteur non alimentés) P1 – Main power is supplied but the vehicle is unable to move (ES and Engine not powered)
 P2 – La voiture peut se déplacer (feux de position avant et arrière allumés). P2 – The car is able to move (front and rear day-light position lights ON)
- 14.4 Rétroviseurs** **Rear view mirrors**
- 14.4.1** Toutes les voitures doivent être équipées de deux rétroviseurs montés de telle sorte que le pilote puisse voir l'arrière et les deux côtés de la voiture. All cars must have two mirrors mounted so that the driver has visibility to the rear and both sides of the car.
- 14.4.2** La surface réfléchissante de chaque rétroviseur ne doit pas être supérieure à 100 cm². The reflective surface of each mirror must be greater than 100 cm².
- 14.4.3** Les Délégués Techniques FIA/ACO doivent pouvoir avoir la démonstration pratique que le pilote assis normalement peut clairement distinguer les véhicules qui le suivent. The FIA/ACO technical delegates must be satisfied by a practical demonstration that the driver, when seated normally, can clearly define following vehicles. A cet effet, il sera demandé au pilote d'identifier toute lettre ou chiffre de 75 mm de haut et 50 mm de large, placés sur des tableaux situés en tout point derrière la voiture, et dont la position est précisée ci-dessous : For this purpose, the driver shall be required to identify any letter or number, 75 mm high and 50 mm wide, placed anywhere on boards behind the car, the positions of which are detailed below:
 Hauteur : entre 400 mm et 1000 mm du sol. Height : From 400 mm to 1000 mm from the ground.
 Largeur : de 0 à 5000 mm d'un côté ou de l'autre de l'axe de la voiture. Width : From 0 to 5000mm either side of the car centre plane.
 Le recours à la caméra de vision arrière de 0 à 2000 mm sera permis. It will be permitted to use rear view camera from 0 mm to 2000 mm.
 Position : à 5 mètres derrière l'axe de l'essieu arrière de la voiture. Position : 5 m behind the rear wheel centre line.
- 14.4.4** Les rétroviseurs doivent comprendre un mode jour/nuit. Ceci peut être réalisé au moyen d'un film. There must be a day/night mode for the rear-view mirrors. It may be done with a film.
- 14.4.5** ~~L'ajout de caméras sur la voiture et d'écrans à l'intérieur de l'habitacle pour la vision arrière et avant/latérale est autorisé.~~ ~~It is permitted to add cameras on the car and screens inside the cockpit for rear and front/side vision.~~ L'utilisation d'un système de caméra pour la vision arrière est obligatoire. The usage of a rear view camera system is mandatory. La caméra et l'écran doivent avoir un mode jour/nuit. The camera and display must have a day/night mode. La caméra peut dépasser au-dessus de la hauteur maximum réglementaire de la carrosserie à condition qu'une autorisation spécifique soit donnée lors de l'homologation de la voiture. L'objectif de leur conception ne doit pas être d'assurer un avantage aérodynamique. The camera is allowed to protrude over the maximum height of the car at the condition that a specific allowance is given during Homologation of the car. The purpose of their design cannot be to provide any aerodynamic benefit. **The rear view camera display must be fitted in the cockpit according to Art. 13.11.2. Its fixation must withstand a minimum of 25g deceleration in any direction.**
- 14.5 Ceintures de sécurité** **Safety belts**
- Les points de fixation des ceintures de sécurité doivent être approuvés par la FIA conformément à la procédure d'approbation des structures de sécurité pour les voitures de sport. Safety belt mounting points must be approved by the FIA in accordance with the procedure for the approval of safety structures for sports cars. Les ancrages des sangles d'épaules doivent être installés de telle sorte qu'ils fournissent aux ceintures un angle recommandé entre 0 et 5° (vers le bas) par rapport à l'horizontale lorsque le pilote est assis en condition de course. The shoulder belts anchorage must be installed such that they provide to the belts a recommended angle between 0 and 5° (down) in reference with horizontal when the driver is seated in racing conditions.

Les points d’ancrage des sangles d’épaules sur la voiture doivent être symétriques par rapport à l’axe central du siège du pilote. Vu de dessus, il est recommandé que l’angle de convergence entre les ceintures soit d’environ 20°-25° et ne soit jamais hors de la plage 10°-25°.

The shoulder belt anchorage points on the car shall be symmetrical about the centre line of the driver’s seat. When viewed from above, it is recommended that the converging angle between the belts be approximately 20°-25° and never out of the 10°-25° range.

Les ceintures de sécurité conformes à la Norme FIA 8853-2016 (Liste Technique n°57) sont obligatoires.

Safety belts in compliance with FIA Standard 8853-2016 (Technical List n°57) are compulsory.

Les sangles doivent être solidement fixées à la voiture.

Straps must be securely fixed to the car.

Un seul kit de ceintures de sécurité doit être utilisé conformément à l’Annexe J – Article 253.6.3.

A single kit of safety belts must be used according to Appendix J - Article 253.6.3.

14.6 Rembourrage de l’habitacle au niveau de la tête

Cockpit head padding

14.6.1 Toutes les voitures doivent être équipées d’une zone de rembourrage destinée à protéger la tête du pilote qui :

All cars must be equipped with an area of padding for the driver’s head which:

a) doit respecter les dimensions du Dessins 14A,

must respect the dimensions from Drawing 14A.

b)	a une surface horizontale inférieure positionnée à 565 mm du plan Zref.	must have its lower horizontal surface positioned 565 mm from Zref plane.	
-----------	---	---	--

c) doit être centrée par rapport au siège,

must be centered with the seat.

d) est disposée de manière à pouvoir être retirée de la voiture en trois parties (la porte du pilote, derrière le pilote et la partie latérale la plus en arrière, la partie latérale la plus en avant).

Are so arranged that they can be removed from the car as three parts (driver’s door, behind the driver and the rearmost side part, the foremost side part).

e) La partie arrière du repose-tête doit être fixée par deux chevilles horizontales et deux fixations à déverrouillage rapide, qui sont clairement indiquées et facilement amovibles sans outils. Aucun ruban adhésif ou matériau similaire ne peut être utilisé pour recouvrir les fixations du repose-tête.

The rear part of the headrest must be located by two horizontal pegs and two quick release fixings, which are clearly indicated and easily removable without tools. No tape or similar material may be used to cover the fixings of the headrest.

f) est fabriquée à partir d’un matériau figurant dans la Liste Technique n°17 de la FIA (Matériaux de repose-tête pour les voitures de sport).

Are made from a material featuring in the FIA Technical List 17 (Headrest materials for Sports Cars).

g) est recouverte, à tous les endroits que la tête du pilote est susceptible de toucher, de deux couches de matériau composite préimprégné de fibre aramide/résine époxy en tissu à armure toile, soit les deux étant constituées de 60 g/m², soit étant constituées d’une de 60g/m² et l’autre de 170g/m², d’une teneur en résine polymérisée de 50 % (+/-5 %) en poids ;

Are covered, in all areas where the driver’s head is likely to make contact, with two plies of Aramid fibre/epoxy resin composite prepreg material in plain either both consisting of 60 g/m² fabric, or consisting of one 60g/m² fabric and one 170g/m² fabric, with a cured resin content of 50% (+/-5%) by weight.

h) Aucun traitement de surface sur la protection en aramide n’est autorisé, peinture et flocage additionnel sur la surface de contact avec le casque exceptés. Le produit utilisé doit être capable de réduire la friction de la surface quand il est en contact avec le casque.

No surface treatment on aramid cover is permitted except paint and additional flock spraying on the contact surface to the helmet. The used product must be capable to minimize the friction of the surface when in contact with the helmet.

i) ne doit pas présenter dans les zones de discontinuité de matière (parties amovibles, portière) une distance de plus de 10 mm entre les pièces constitutives.

must not present discontinuity area of material (removal parts, door) more than 10 mm between all parts.

j) ne doit pas avoir d’évidement pour le Système de Retenue Frontale de la Tête.

must have no recess for the Frontal Head Restraint device.

k) S’il est nécessaire que la partie latérale côté passager soit mobile, au moins un capteur de proximité est obligatoire pour interdire le démarrage du moteur à combustion interne et de tout moteur à propulsion électrique de propulsion tant que la remise en position de sécurité de la protection n’est pas assurée correctement.

If it is necessary to design the lateral part on passenger side as mobile, at least one proximity sensor is mandatory to forbid the start of the ICE and any powering electrical motor unless the protection is in full safe and locked position.

l) doit être approuvée par la FIA conformément à la procédure d’approbation des structures de sécurité pour les voitures de sport. Le délai minimum de notification est de 8 semaines par rapport aux dates d’essai envisagées.

must be approved by the FIA in accordance with the approval procedure of safety structures for sports cars. The minimum notice is 8 weeks from the foreseen test dates.

14.6.2 La première zone de rembourrage destinée à protéger la tête du pilote doit être positionnée derrière le pilote et doit avoir une épaisseur de 85 mm. Si nécessaire, et uniquement pour le confort du pilote, une pièce supplémentaire de rembourrage d’une épaisseur inférieure à 10 mm peut être attachée au repose-tête à condition qu’elle soit fabriquée dans le même matériau.

The first area of headrest for the driver’s head must be positioned behind him and be 85 mm thick. If necessary, and only for driver comfort, an additional piece of padding no greater than 10mm thick may be attached to this headrest provided it is made from the same material which incorporates a low friction surface.

14.6.3 La seconde zone de rembourrage destinée à protéger la tête du pilote doit être positionnée et doit avoir une épaisseur de 85 mm. Si nécessaire, et uniquement pour le confort du pilote, une pièce supplémentaire de rembourrage d’une épaisseur inférieure à 20 mm

The second area of padding for the driver’s head must be positioned on both sides and be 85 mm thick. If necessary, and only for driver comfort, an additional piece of padding no greater than 20mm thick

	peut être attachée au repose-tête à condition qu'elle soit fabriquée dans le même matériau. En outre, tout vide entre ces zones de rembourrage et la zone décrite à l'Article 14.6.2 doit également être complètement rempli avec le même matériau. Des adaptations de la section des parties latérales avant sont admises dans la zone décrite "ZONE ARM" (Dessin 14A) à la condition de respecter dans toute section verticale transversale une surface minimum de 1500 mm ² .	may be attached to this headrest provided it is made from the same material which incorporates a low friction surface. Furthermore, any void between these areas of padding and the area described in Article 14.6.2 must also be completely filled with the same material. Adaptation of the section of the forward lateral parts will be allowed in the area described "ZONE ARM" (Drawing 14A) providing that in any vertical transversal section a minimum area of 1500 mm ² is respected.
14.6.4	Tout le rembourrage ci-dessus décrit doit être installé de telle façon que, s'il arrivait que la tête du pilote, par mouvement, selon une trajectoire donnée lors d'un accident, doive comprimer totalement la mousse en un point quelconque de la surface, son casque n'entrerait pas en contact avec une partie structurelle quelconque de la voiture.	All of the padding described above must be so installed that if movement of the driver's head, in any expected trajectory during an accident, were to compress the foam fully at any point, his helmet would not make contact with any structural part of the car.
14.7	Rembourrage de l'habitacle au niveau des jambes	Cockpit leg padding
14.7.1	Afin de réduire au maximum les risques de blessure aux jambes en cas d'accident, des zones de rembourrage supplémentaires devront être fixées de chaque côté et au-dessus des jambes du pilote. La section verticale transversale minimale du côté pilote doit être conforme au Dessin 13A.	In order to minimise the risk of leg injury during an accident, additional areas of padding must be fitted each side of, and above, the driver's legs. The vertical transversal minimum section on driver side must conform to Drawing 13A.
14.7.2	Ces zones de rembourrage devront :	These areas of padding must:
	a) être faites d'un matériau figurant dans la Liste Technique n°17 de la FIA (Matériaux de repose-tête pour voitures de sport).	Be made from a material featuring in the FIA Technical List 17 (Headrest materials for Sports Cars).
	b) être d'une épaisseur minimale de 25 mm sur l'ensemble de leur surface ;	Be no less than 25mm thick over their entire area.
	c) s'étendre sur une surface située entre 100 mm en arrière de la position la plus reculée des pédales (cale-pied) et 150 mm en avant de la référence du volant décrite à l'Article 13.4.	Extend between 100 mm rearward from rearmost position of the pedals (foot pad) and 150 mm forward of the steering wheel reference described in Article 13.4.
	d) recouvrir la hauteur décrite à l'Article 13.6.1	Cover the height described in Article 13.6.1.
	e) supporter une charge de 7KN appliquée dans l'axe Y à partir du volume libre pour les jambes vers l'extérieur au centre de la zone par un poussoir hémisphérique de 100 mm de diamètre. Des modifications locales et/ou un ajustement du rembourrage pour les jambes de l'habitacle peuvent être autorisés sous réserve de l'approbation de la FIA/ACO.	Support a load of 7KN applied in the Y axis from the free leg volume outwards at the center of the area by a 100 mm diameter hemispherical pad. Local modifications and/or trimming of the cockpit leg padding may be authorized subject to FIA/ACO approval.
14.8	Retenue de roue Un système de maintien des roues assurant une retenue automatique de sécurité de l'écrou doit être installé. Le constructeur doit démontrer la robustesse du système. Le mécanisme de maintien des roues doit résister à un couple de desserrage statique de 30 % du couple de serrage nominal. Le mécanisme doit réussir un test statique lors de la procédure d'homologation.	Wheel retention A method of retaining the wheels providing an automatic safety retain of the nut must be installed. The manufacturer must demonstrate the robustness of the system. The retention mechanism has to withstand a static loosening torque of 30% of the nominal tightening torque. The mechanism must pass a static test during the homologation procedure.
14.9	Câbles de retenue des roues	Wheel tethers
14.9.1	Afin de contribuer à éviter qu'une roue se détache en cas de défaillance de tous les bras de suspension qui la relie à la voiture, des câbles flexibles doivent être adaptés. Le seul objectif de ces câbles est d'empêcher qu'une roue se détache de la voiture, ils ne doivent pas avoir d'autres fonctions.	In order to help prevent a wheel becoming separated in the event of all suspension members connecting it to the car failing provision must be made to accommodate flexible tethers. The sole purpose of the tethers is to prevent a wheel becoming separated from the car, they must perform no other function.
14.9.2	Ces câbles et leurs fixations doivent également être conçus de façon à permettre d'éviter qu'une roue entre en contact avec le pare-brise en cas d'accident.	The tethers and their attachments must also be designed in order to help prevent a wheel making contact with the windscreen during an accident.
14.9.3	Chaque roue doit être équipée de deux câbles. Les câbles doivent être homologués selon la Norme FIA 8864-2013 (Liste Technique n°37 de la FIA). L'énergie absorbée par chaque câble ne doit pas être inférieure à 8 kJ sur les premiers 400 mm de déplacement.	Each wheel must be fitted with two tethers. The tethers must be homologated in accordance with FIA 8864-2013 standard (FIA Technical List 37). The energy absorption of each cable shall not be less than 8kJ over the first 400mm of displacement.
14.9.4	Chaque câble doit avoir ses propres fixations séparées aux deux extrémités, lesquelles doivent :	Each tether must have its own separate attachments at both ends which:

<ul style="list-style-type: none"> • pouvoir résister à une force de tension de 80 kN dans toute direction dans un cône de 45° (angle y compris) mesurés depuis la ligne de charge du bras de suspension concerné ; • être séparées d'au moins 100 mm (mesurés entre les centres des deux points de fixation) sur la cellule de survie ou la boîte de vitesses ; • être séparées d'au moins 90° radialement par rapport à l'axe de la roue et au moins 100 mm (mesurés entre les centres des deux points de fixation) sur chaque assemblage roue/porte-moyeux ; • accueillir des fixations d'extrémité de câble d'un diamètre intérieur minimal conforme à l'indication de l'étiquette d'homologation du câble. 	<ul style="list-style-type: none"> • are able to withstand a tensile force of 80 kN in any direction within a cone of 45° (included angle) measured from the load line of the relevant suspension member. • are separated by at least 100mm (measured between the centres of the two attachment points) on the survival cell or gearbox. • are separated by at least 90° radially with respect to the axis of the wheel and at least 100mm (measured between the centres of the two attachment points) on each wheel/upright assembly. • are able to accommodate tether end fitting loops with a minimum inside diameter according to the indication on the homologation label on the cable.
<p>14.9.5 De plus, aucun bras de suspension ne peut contenir plus d'un câble.</p>	<p>Furthermore, no suspension member may contain more than one tether.</p>
<p>14.9.6 Chaque câble doit être d'une longueur minimum de 400 mm.</p>	<p>Each tether must have a minimum length of 400 mm.</p>
<p>14.10 Siège</p> <p>Le maintien latéral et dorsal du pilote doit être assuré par le siège et les surfaces d'appui fondamentales doivent respecter les dimensions stipulées sur le Dessin n°14-B. La face supérieure du support de l'épaule doit être horizontale et à 530 mm du plan Zref. Il est recommandé que la forme de l'appui dorsal vise un angle de 55° tangent à L1 sur la colonne vertébrale.</p> <p>Le(s) support(s) latéraux et dorsaux du corps doit/doivent être approuvé(s) par la FIA conformément à la procédure d'approbation des structures de sécurité pour les voitures de sport. Le délai minimum de notification est de 8 semaines par rapport aux dates d'essai envisagées.</p> <p>Tout insert de siège doit être fait d'un matériau conforme aux spécifications de la Liste Technique n°50 de la FIA.</p>	<p>Seat</p> <p>The driver's lateral and dorsal support must be achieved by the seat and the basic areas of support must be in compliance with dimensions on Drawing n°14-B. The top face of the shoulder support must be horizontal and at 530 mm from Zref plane. It is recommended that the shape of the dorsal support targets an angle of 55° tangent at L1 on spine.</p> <p>The lateral and dorsal body supports must be approved by the FIA in accordance with the approval procedure of safety structures for sports cars. The minimum notice is 8 weeks from the foreseen test dates.</p> <p>Any seat insert must be made from a material featuring in FIA Technical List n°50.</p>
<p>14.11 Systèmes de Retenue Frontale de la Tête</p> <p>Aucun Système de Retenue Frontale de la Tête porté par un pilote ne peut être à moins de 25 mm d'une quelconque partie structurelle de la voiture quand il est assis en position normale de pilotage.</p>	<p>Frontal Head Restraints</p> <p>No Frontal Head Restraint worn by the driver may be less than 25 mm from any structural part of the car when he is seated in his normal driving position.</p>
<p>14.12 Anneaux de remorquage</p> <p>Les anneaux de remorquage avant et arrière doivent :</p> <ul style="list-style-type: none"> • être conçus de telle sorte que leur température soit inférieure à 50° à tout moment ; • être rigides, en acier, sans risque de rupture, mesurer entre 80 et 100 mm de diamètre intérieur et 5 mm minimum d'épaisseur (section arrondie pour ne pas sectionner ou endommager les sangles utilisées par les commissaires de piste) ; • être solidement fixés au châssis/structure au moyen d'une pièce rigide en métal (câbles interdits) ; • rester dans le contour de la carrosserie vue de dessus ; • être visibles de l'extérieur, facilement identifiables et peints en jaune, rouge ou orange ; ils doivent avoir une flèche de couleur distinctive et auto-réfléchissante pointant le point où l'anneau est préhensible. • permettre de tirer une voiture immobilisée dans un bac à graviers. <p>Si les anneaux de remorquage sont intégrés à la carrosserie, ils doivent être équipés d'une poignée ou ruban pour permettre leur extraction par des commissaires de piste équipés de gants. Cette poignée ou ruban doit être de couleur contrastée par rapport à la carrosserie. Il est strictement interdit de recouvrir les anneaux de remorquage.</p>	<p>Towing eyes</p> <p>Front and rear towing eyes must:</p> <ul style="list-style-type: none"> • be designed such that the temperature of the towing eyes is less than 50° at anytime; • be rigid, made from steel, with no chance of breaking, have an inner diameter between 80 mm and 100 mm and be 5 mm minimum thick (round section for not cutting or damaging the straps used by the marshals); • be securely fitted to the chassis/structure by means of a metallic rigid piece (cable hoops are not permitted); • be within the perimeter of the bodywork as viewed from above; • be visible from outside, easily identified and painted in yellow, red or orange; they must have an arrow (of signal color and self-reflecting) on the bodywork which shows the point where to grab the eye. • allow the towing of a car stuck in a gravel bed. <p>If towing eyes are integrated in the bodywork, there must be a tape/handle to bring them out for marshals with gloves on. This tape/handle must be of signal colour. Covering towing eyes is strictly forbidden.</p>
<p>14.13 Dispositif de levage</p> <p>Deux points d'ancrage sont obligatoires sur le toit de la voiture afin de pouvoir la soulever à l'aide d'une grue.</p> <p>Ces points d'ancrage doivent être constitués de 2 bagues intégrées à la structure supérieure de la voiture (cf. Annexe 6).</p> <p>Ils doivent permettre de lever la voiture à 1,5 mètre au-dessus du sol en toute sécurité. L'angle de la voiture doit être inférieur à 25° avec la voiture complète et le réservoir de carburant à moitié plein.</p> <p>L'accès aux bagues de levage doit être facile et leurs emplacements indiqués comme suit :</p>	<p>Lifting devices</p> <p>Two anchor points are mandatory on the top of the car in order to lift it with a crane.</p> <p>These anchor points must be 2 lifting bushes integrated in the structure of the top of the car (see Appendix 6).</p> <p>They must permit the car to be lifted safely on an altitude of 1.5 meters above ground. The car angle must be less than 25° with car complete with mid fuel tank.</p> <p>The access to the bushes must be easy and location specifically marked as follows:</p>

- avec un cercle de 5 mm d'épaisseur autour de l'ouverture (couleur distinctive et auto-réfléchissante). Dans le cas où les ouvertures ne sont pas visibles de côté, des flèches (couleur distinctive et auto-réfléchissante) doivent être apposées pour les rendre visibles (une par côté).
 - La surface d'ouverture doit être couverte pour éviter tout risque qu'un débris de piste ne fasse obstacle à l'insertion du pion de levage en cas de besoin. L'adhésif recouvrant l'ouverture doit permettre une insertion correcte et complète du pion sans effort ou doit être aisément retirable par un commissaire équipé de gants. Tout couvercle rigide est interdit.
- Leur distance relative doit se conformer à la distance sur la potence de levage : 320 à 400 mm.
L'angle maximum des bagues par rapport à la verticale est de 45°.
- with a circle of 5mm thick (of signal colour and self-reflecting) around the opening. In case the bushes are not visible from the side, arrows (of signal colour and self-reflecting) must be used on each side to make them visible from the side (one per side).
 - The opening area must be covered to avoid risk of possible track debris to contravene insertion of lifting pin in case of need. The covering sticker needs to allow correct and complete insertion of lifting pin without effort or needs to be easily peelable by a marshal wearing gloves. Any kind of rigid cover is forbidden.
- Their relative distance must comply with the distance on the lifting boom: 320 to 400 mm.
The maximum angle of bushes compared to vertical is 45°.

14.14 Sécurité électrique générale

Les spécifications sont fixées à l'Annexe J – Article 253-18.1 (sauf pour le 18.1.f).
La tension de crête maximale sur la voiture ne doit jamais dépasser 1000V sauf sur les câbles de phases MGU.

General electrical safety

Specifications are laid down in Appendix J – Article 253-18.1 (except for 18.1.f).
The maximum peak voltage on the car must never exceed 1000V except on MGU-phases cables.

14.15 Boîtier de contrôle électronique

L'ECU doit être conçu pour fonctionner à partir d'un système d'alimentation de la voiture fourni par une batterie auxiliaire et à travers le circuit auxiliaire, tel que défini à l'Article 8.3.2.

Electronic Control Unit

The ECU must be designed to run from a car supply system provided by an auxiliary battery and through the auxiliary circuit, as defined by Article 8.3.2.

14.16 Coupe-circuit général

Les spécifications sont fixées à l'Annexe J – Article 253 18 (18.17 sauf pour 18.17.c-d-f)).
Voir le Dessin 10 pour le schéma général des interrupteurs.
Les véhicules doivent être équipés d'un coupe-circuit général d'une capacité suffisante pouvant être actionné facilement par un bouton déclencheur depuis le siège du pilote assis en position normale et droite, les ceintures de sécurité attachées et le volant en place et depuis l'extérieur pour couper tous les dispositifs de transmission électrique.

General Circuit Breaker

Specifications are laid down in Appendix J – Article 253 18 (18.17 except for 18.17.c-d-f)).
See Drawing 10 for the general switching diagram.
All vehicles must be equipped with a general circuit breaker, of a sufficient capacity and which can be operated easily by a trigger button from the driver's seat when the driver is seated in a normal and upright position, with the safety belts fastened and the steering wheel in place, and from the outside, to cut off all electric transmission devices.

14.16.1 Interrupteurs du point mort et du coupe-circuit général

L'interrupteur externe du point mort et le coupe-circuit général (visé à l'Article 14.16) doivent être regroupés en un seul interrupteur afin qu'un commissaire de piste puisse déconnecter la transmission et éteindre tous les dispositifs électriques depuis l'extérieur. Ils doivent :

Neutral and general circuit breaker switches

The external neutral switch and the general circuit breaker switch (according to Article 14.16) must be coupled in a single switch so that a marshal can disengage the clutch and switch off all electric devices from the outside. They must:

- a) être identiques, chacun d'eux situé de chaque côté de la voiture symétriquement à l'axe de cette dernière, sous une ligne sur le tableau de bord Z + 40 mm, devant le Montant A- et fixés à la cellule de survie,
 - b) être à moins de 350 mm des ouvertures de portes,
 - c) être à moins de 70 mm des interrupteurs d'extincteurs définis à l'Article 14.2.2,
 - d) être équipés d'un bouton poussoir ou d'une manette,
 - e) avec le dispositif défini ci-dessus,
 - f) couper tous les circuits électriques (circuits auxiliaire et de puissance) à l'intérieur de la voiture et isoler l'ES du circuit de puissance,
 - g) être conçus de telle sorte qu'un commissaire de piste ne puisse pas accidentellement réactiver le circuit de puissance.
 - h) Les interrupteurs doivent être marqués avec deux autocollants auto-réfléchissants comme suit :
 - un éclair rouge à l'intérieur d'un triangle bleu à bords blancs. L'angle du triangle vers lequel pointe l'éclair doit être dirigé vers le contacteur.
 - une lettre "N" en bleu d'au moins 40 mm de hauteur, avec une épaisseur de ligne d'au moins 4 mm, à l'intérieur d'un cercle blanc
- Be two identical switches, each of them located on each side of the car symmetrically to the car centre line, below a line under Z dashboard + 40 mm, in front of the A-Pillar and fixed to the survival cell,
 - be less than 350 mm from the door openings,
 - be less than 70 mm from the extinguisher switches defined in Article 14.2.2,
 - be of the type push button or lever,
 - with the device defined as above,
 - switch off all electrical circuits (auxiliary and power circuits) inside the car and to isolate the ES from the power circuit,
 - be designed such that a marshal is unable to accidentally re-energize the power circuit,
 - The switches must be marked with two self-reflecting stickers as follows:
 - a red spark in a white-edged blue triangle. The angle of the triangle where the spark is pointing to, must point to the switch.
 - a letter "N" in blue at least 40mm tall, with a line thickness of at least 4 mm, inside a white circle of at least 50mm diameter with a blue edge with a line thickness of at least 2 mm.
 - The height of both symbols must be at least 100 mm.

à bordure bleu d'un diamètre minimal de 50 mm et d'une épaisseur de ligne d'au moins 2 mm.
- La hauteur des deux symboles doit être d'au moins 100 mm.
Il est interdit de recouvrir ces interrupteurs/boutons de quelque manière que ce soit.

It is prohibited to cover this switch/button in any way whatsoever.



En cas d'accident, toutes les sources d'énergie du circuit de puissance doivent être éteintes automatiquement par des contacteurs ou des interrupteurs électriques et l'ES doit être entièrement isolé. Ces dispositions doivent être validées par l'analyse des modes de défaillance soumise à l'homologation. Les spécifications générales sont fixées à l'Annexe J – Articles 251-3.1.14.1.c et 253-18.18.

In a crash, all energy sources of the Power Circuit must be switched off automatically by electric switches or contactors and the full ES must be isolated. Those arrangements must be validated by the failure mode analysis submitted by the homologation. General specifications are laid down in Appendix J – Article 251-3.1.14.1.c and Article 253-18.18.

14.17 Câbles, lignes, équipements électriques

Cables, lines, electrical equipment

Les spécifications sont fixées à l'Annexe J – Article 253 (18.2.a n'est pas applicable).
Les canalisations de frein, les câbles électriques et les équipements électriques doivent être protégés contre tout dommage (projection de pierres, corrosion, panne mécanique, etc.) s'ils sont placés à l'extérieur de la carrosserie et contre tout risque d'incendie ou de choc électrique s'ils sont placés à l'intérieur de la carrosserie.
Tous les câbles électriques fonctionnant avec une tension supérieure à 60 V doivent rester à l'intérieur du plan X/Y au-dessus du plan de référence de la cellule de survie.

The specifications are laid down in Appendix J – Article 253 (18.2.a is not applicable).
Brake lines, electrical cables and electrical equipment must be protected against any risk of damage (stones, corrosion, mechanical failure, etc.) when fitted outside the vehicle, and against any risk of fire and electrical shock when fitted inside the bodywork.
All electrical cables working with a voltage over 60 V must stay inside the X/Y plan above the survival cell reference plane.

14.18 Protection contre les chocs électriques

Protection against electrical shock

La protection doit être assurée selon l'Article 253-18.7 de l'Annexe J, à l'exception de l'Article 253 18.7.e.

Protection must be guaranteed according to Appendix J – Article 253-18.7, except Article 253 18.7.e.

14.19 Liaison équipotentielle

Equipotential bonding

Pour limiter les effets du mode de défaillance dans lequel une haute tension est couplée en AC sur le système basse tension de la voiture, il est impératif que toutes les principales pièces conductrices de la carrosserie aient une liaison équipotentielle au châssis de la voiture via des câbles ou des pièces conductrices de dimensions appropriées. Voir Annexe J – Article 253-18.8.

To mitigate the failure mode where a high voltage is AC coupled onto the car's low voltage system, it is mandatory that all major conductive parts of the body are equipotentiality bonded to the chassis with wires or conductive parts of an appropriate dimension. See Appendix J – Article 253-18.8.

14.20 Exigences en matière de résistance d'isolement

Isolation resistance requirements

Tout élément actif électriquement doit être protégé contre tout contact accidentel, conformément à l'Annexe J – Article 253-18.9.

All electrically live parts must be protected against accidental contact as laid down in Appendix J – Article 253-18.9.

14.21 Mesures de protection supplémentaires pour le circuit AC

Additional protection measures for the AC circuit

Des mesures de protection supplémentaires sont prévues à l'Annexe J – Article 253-18.9.1.

Additional protection measures are laid down in Appendix J – Article 253-18.9.1.

14.22 Surveillance de l'isolement du châssis et du circuit de puissance

Isolation surveillance of chassis and power circuit

Un système de surveillance de l'isolement doit être utilisé pour contrôler le statut de la barrière d'isolement entre le système de classe de tension B et le châssis.
Les configurations sont prévues dans l'Annexe J – Article 253-18.10.

An isolation surveillance system must be used to monitor the status of the isolation barrier between the voltage class B system and the chassis.
Configurations are laid down in Appendix J – Article 253-18.10.

14.23 Circuit de puissance

Power circuit

Les spécifications des circuits de puissance sont fixées à l'Annexe J – Article 253-18.11.

Power circuit specifications are laid down in Appendix J – Article 253-18.11.

14.24 Faisceau de puissance

Power bus

- Les spécifications sont fixées à l'Annexe J – Article 253-18.12. Specifications are laid down in Appendix J – Article 253- 18.12.
- 14.25 Câblage du circuit de puissance** **Power circuit wiring**
- Le circuit de puissance comprend l'ES, le convertisseur (onduleurs) pour la propulsion, le(s) contacteur(s) du coupe-circuit général, les fusibles, le(s) générateur(s) et le(s) moteur(s) de propulsion. The power circuit comprises the ES, the converter (chopper) for the drive motor(s), the contactor(s) of the general circuit breaker, fuses, the generator(s) and the drive motor(s).
- Toutes les spécifications des câbles sont fixées à l'Annexe J – Article 253-18.13. All cable and wire specifications are laid down in Appendix J – Article 253-18.13.
- 14.26 Connecteurs du circuit de puissance, déconnexion automatique** **Power circuit connectors, automatic disconnection**
- Les connecteurs du circuit de puissance ne doivent pas avoir de contacts sous tension sur la fiche ou la prise sauf s'ils sont correctement couplés. Power circuit connectors may not have live contacts on either the plug or the receptacle unless they are correctly mated.
- Les spécifications sont fixées à l'Annexe J – Article 253-18.14. Specifications are laid down in Appendix J – Article 253-18.14.
- L'étanchéité des connecteurs du circuit de puissance doit correspondre au minimum à la norme : Power circuit connectors environmental sealing must at least correspond to the standard:
- IP 55 dans l'état connecté,
 - IP 2X dans l'état déconnecté.
- 14.27 Résistance d'isolement des câbles** **Insulation strength of cables**
- Tout élément actif électriquement doit être protégé contre tout contact accidentel, conformément à l'Annexe J – Article 253-18.15. All electrically live parts must be protected against accidental contact according to Appendix J – Article 253-18.15.
- 14.28 Disjoncteur (fusibles)** **Overcurrent trip (fuses)**
- Les fusibles et les coupe-circuits (mais jamais le coupe-circuit moteur) sont considérés comme disjoncteurs. Les fusibles rapides et les fusibles électroniques ultra rapides conviennent. Fuses and circuit breakers (but never the motor circuit breaker) count as overcurrent trips. Extra fast electronic circuit fuses and fast fuses are appropriate.
- Les disjoncteurs sont précisés à l'Annexe J – Article 253-18.19. Overcurrent trips are specified in Appendix J – Article 253-18.19.
- 14.29 Indicateurs de sécurité** **Safety Indicators**
- Les spécifications figurant à l'Annexe J – Article 253-18.22 sont applicables. The specifications laid out in Appendix J – Article 253-18.22 are applicable.
- Tous les voyants doivent avoir un angle de visibilité de 120° minimum et un flux lumineux de 8 Lumen minimum. All indicators must have a viewing angle of at least 120° and a luminous flux of at least 8 lumens.
- Le voyant de sécurité obligatoire est détaillée à la Liste Technique n°46 de la FIA. The mandatory fitted safety light is detailed in FIA Technical List n°46.
- a) Voyant de sécurité de l'ES** **ES safety light**
- Toutes les voitures équipées d'un système ES doivent être munies de voyants de sécurité de l'ES de la FIA/ACO. Celles-ci doivent être : All cars with an ES system must be fitted with the FIA/ACO ES safety lights. These must be:
- en état de fonctionnement pendant toute la durée de l'Epreuve, même si le système hydraulique ou pneumatique principal de la voiture est défaillant ;
 - situées comme suit, avec des positions homologuées :
 - sur le tableau de bord, 1 indicateur vert (composé de 2 voyants redondants) et 1 indicateur rouge (composé de 2 voyants redondants), spécifiés et fournis par l'équipe. Le ou les indicateurs du tableau de bord peuvent présenter deux niveaux de luminosité (jour et nuit),
 - à proximité des 2 interrupteurs de point mort et de coupe-circuit général, des deux côtés du véhicule, se trouve le voyant de sécurité de l'ES obligatoire de la FIA/ACO. Ceci est précisé dans la Liste Technique n°46 de la FIA et comprend le voyant de sécurité de l'ES (rouge et verte) et la lumière médicale d'avertissement d'impact (bleue), Article 14.33.
 - alimentées pendant au moins 15 minutes après l'activation du coupe-circuit général.
 - marquées d'un symbole "HAUTE TENSION".
- in working order throughout the Event even if the main hydraulic or pneumatic on the car have failed;
- located as follows, with homologated positions:
- On the dashboard, 1 Green indicator (made of 2 redundant lights) and 1 Red indicator (made of 2 redundant lights), specified and sourced by the team. The dashboard indicator(s) may present two brightness levels (night and day).
 - Close to the 2 Neutral and General Circuit Breaker Switches on both sides of the vehicle the mandatory FIA/ACO ES safety light. This is detailed in FIA Technical List n°46 and encompasses ES safety (red and green) and the medical impact warning light (blue), Article 14.33.
- powered for at least 15 minutes after the general circuit breaker is activated.
- marked with a "HIGH VOLTAGE" symbol.

Statut du voyant de l'ERS / ERS Status Light	Statut de l'ERS / ERS Status
VERT / GREEN	SECURITE SÛR / SAFE
ROUGE Clignotant / RED Flashing à / at 3 Hz	DANGER (Défaut du système) / DANGER (System Defect)
Rouge clignotant à 3Hz pendant 2 sec, puis off Red flashing at 3Hz for 2 sec. then off	DEMARRAGE SYSTÈME, CONTRÔLE ISOLATION SYSTEM BOOT, ISOLATION SELF CHECK

b) Voyant "prêt à se déplacer"

Ready-to-move light

Afin d'indiquer que la voiture peut se déplacer si la pédale d'accélérateur est activée, les feux de jour avant et le feu de position arrière de la voiture doivent être activés.
Il doit clignoter en mode "on" pendant 0,5 seconde et "off" pendant 0,5 seconde si, suite à une demande d'énergisation du système, la tension du bus n'a pas dépassé 50 V.

In order to indicate that the car can move if the throttle pedal is activated, the front day lights and the rear position light of the car must be activated.
It must flash "on" for 0.5 seconds and "off" for 0.5 seconds if, when the system has been requested to energise, the bus voltage has not exceeded 50 V.

Position de l'interrupteur / Switch Position	Feu de jour avant et feu de position arrière Front day-light and Rear position-light		
	Seuil / Threshold	Durée d'activation / On Duration	Durée de désactivation / Off Duration
En P2 / In P2			
Voiture arrêtée / Car stand Still		Toujours activé / Always on	
Voiture sous couple / Car on torque		Toujours activé / Always on	
Passage de P1 à P2 / Switching P1 to P2	<50V	500ms	500ms
Passage de P2 à P1 / Switching P2 to P1		Eteint / Off	
En Charge / Charging		50ms	2000ms

14.30 Unités de charge

Les unités de charge doivent être conformes aux exigences de l'Annexe J – Article 253-18.20 excepté 18.20.a) (unités de charge internes ou externes).
Le concurrent doit fournir à la FIA/ACO les documents techniques et de sécurité relatifs aux unités de charge trois mois avant la première Epreuve.

Charging units

Charging units must satisfy the requirements laid down in Appendix J – Article 253-18.20 except for 18.20.a) (external or internal charging units).
The competitor must supply the relevant technical and safety documents about the charging unit to the FIA/ACO three months prior to the first Event.

14.31 Système de gestion des batteries

Pour les batteries au lithium, il est obligatoire de pouvoir contrôler la température, le courant et la tension et d'isoler toutes les charges en cas de défaillance.

Battery Management System

For lithium batteries, it is mandatory to have a control on the temperature, current and voltage and to isolate all loads in case of failure.

14.32 Enregistreurs de données relatives aux accidents (ADR) et caméras-accident haute vitesse

Les enregistreurs de données relatives aux accidents (ADR) et caméras-accident haute vitesse sont obligatoires et doivent être montés et activés conformément aux instructions de la FIA (cf. Annexes).

Accident data recorders (ADR) and high-speed accident cameras

Accident Data Recorders and High Speed Accident cameras are compulsory and must be fitted and operated in accordance with the instructions of the FIA (see Appendixes).

14.33 Lumière médicale Voyants d'avertissement d'impact

Afin de fournir aux équipes de secours une indication immédiate de la gravité des accidents, chaque voiture doit être munie de deux voyants d'alarme reliés au data logger de la FIA/ACO. Ceux-ci doivent faire partie du module des voyants de sécurité de l'ES et être installés comme décrit à l'Article 8.8.

Medical Impact warning lights

In order to give rescue crews an immediate indication of accident severity each car must be fitted with two warning lights connected to the FIA/ACO data logger. These must be part of the ES safety lights module and installed as described in Article 8.8.

ART. 15 STRUCTURES DE SECURITE

SAFETY STRUCTURES

15.1 Structures anti-tonneau

Rollover Structures

15.1.1 Prescriptions générales

General Prescriptions

Deux structures anti-tonneau (avant et arrière) sont obligatoires. Elles doivent être :

Two safety rollover structures (front and rear) are mandatory. They must be:

<ul style="list-style-type: none"> au moins 950 mm au-dessus du plan de référence de la cellule de survie à l'avant sur une largeur minimum de 300 mm, et au moins 935 mm au-dessus du plan de référence de la cellule de survie à l'arrière sur 	<p>Outre le respect de toutes les contraintes du présent Règlement Technique, la cellule de survie de la voiture doit être conforme à celle de la voiture d'origine, sauf modifications nécessaires pour la course ou</p>	<ul style="list-style-type: none"> At least 950 mm above survival cell reference plane at the front over a minimum width of 300 mm, and 935 mm above survival cell reference plane at the rear over a minimum width of 400 mm. 	<p>Other than respecting all the constraints in these technical regulations, the survival cell of the car must follow the original survival cell car except modifications needed for racing or for achieving compliance with the present regulations.</p>
---	---	---	---

<p>une largeur minimum de 400 mm.</p> <ul style="list-style-type: none"> • séparées de 600 mm au minimum. • être symétriques au plan vertical longitudinal de la voiture. 	<p>pour la mise en conformité avec le présent règlement.</p> <p>Les modifications apportées à la structure d'origine dans le but de satisfaire aux exigences minimales de sécurité fixées pour les voitures prototypes peuvent être autorisées sous réserve d'une approbation de la FIA/ACO.</p>	<ul style="list-style-type: none"> • Separated by a minimum of 600 mm • Be symmetrical to the longitudinal vertical plane of the car. 	<p>Modifications made to the original structure intending to fulfill the minimum safety requirements set for prototype cars maybe authorized subject to FIA/ACO approval.</p>
---	--	---	---

15.1.2 Structure anti-tonneau arrière

Rear rollover structure

- Quelle que soit la forme de la cellule de survie, il doit y avoir un lien structurel entre le haut de la structure anti-tonneau arrière et la face la plus en arrière de la cellule de survie.
- Whatever the shape of the survival cell, there must be a structural link from the top of rear rollover structure to the rearmost face of the survival cell.

<ul style="list-style-type: none"> • avoir une longueur hors-tout minimale de 400 mm mesurés au niveau des fixations sur la cellule de survie (c-à-d. à 500 mm minimum du plan de référence de la cellule de survie). • aucune partie du bloc-moteur, des culasses, des couvre-culasses et des parties visibles des inserts de fixation moteur n'est autorisée à moins de 400 mm de la face verticale avant de la structure anti-tonneau arrière . • les structures anti-tonneau ne doivent cacher la vue d'aucune partie du moteur (bloc-moteur et culasses), vues directement du dessus et du côté de la voiture. 		<ul style="list-style-type: none"> • Must have a minimum overall length of 400 mm measured at the level of the mountings on the survival cell (i.e. at 500 mm minimum from the survival cell reference plane). • no part of the engine block, cylinder heads, cam covers and visible element of the engine fixations inserted in the survival cell is allowed at a distance less than 400 mm measured from the front vertical face of the rear rollover structure. • the rollover structure must not obscure sight of any part of the engine (engine block and head cylinders), viewed from directly above the car and from the side. 	
<ul style="list-style-type: none"> • La face avant verticale de la structure anti-tonneau arrière sera considérée comme une surface de référence dans la direction X (Xref). Elle doit s'étendre sur l'ensemble de l'habitacle côtés pilote et passager et au-dessus de Z500. 	<ul style="list-style-type: none"> • La face avant verticale de la structure anti-tonneau arrière sera considérée comme une surface de référence dans la direction X (Xref). 	<ul style="list-style-type: none"> • The vertical front face of the rear rollover structure will be considered as a reference surface in X direction (Xref). It must extend over the entire cockpit on driver and passenger side and above Z500. 	<ul style="list-style-type: none"> • The vertical front face of the rear rollover structure will be considered as a reference surface in X direction (Xref).
<ul style="list-style-type: none"> • La face arrière de la cellule de survie doit avoir une surface supérieure à 180 000 mm² à 400 mm minimum de Xref. 		<ul style="list-style-type: none"> • The rear face of the survival cell must have an area greater than 180 000 mm² at 400 mm minimum from Xref. 	

15.1.3 Approbation des structures anti-tonneau

Rollover structures approval

Chaque structure anti-tonneau doit être approuvée par la FIA conformément à la procédure d'approbation des structures de sécurité pour les voitures de sport (annexe au Règlement Technique).

Each rollover structure must be approved by the FIA in accordance with the approval procedure of safety structures for sports cars (Appendix to the Technical Regulations).

15.2 Cellule de survie

Survival cell

15.2.1 Prescriptions générales

General prescriptions

Un trou de 25 mm est obligatoire sur le dessus de la cellule de survie afin de permettre le passage des câbles entre l'habitacle et l'équipement officiel obligatoire installé sur le dessus de la carrosserie.

A 25 mm hole is mandatory on the top of the survival cell to allow the passage of cables between the cockpit and the mandatory official equipment installed on the top of the bodywork.

<p>La structure du châssis doit comprendre une cellule de survie monobloc et continue comprenant le réservoir de</p>	<p>La structure du châssis doit comporter une cellule de survie comprenant le réservoir de carburant, l'ES, s'étendant du</p>	<p>The chassis structure must include a monobloc and continuous survival cell including the fuel tank, the ES, extending</p>	<p>The chassis structure must include a survival cell including the fuel tank, the ES, extending from the vertical plane at least</p>
--	---	--	---

<p>carburant, l'ES, s'étendant du plan vertical, au moins 300 mm devant les pieds du pilote (comme décrit à l'Article 13.3), à au moins 400 mm derrière le plan Xref. La cellule de survie doit fournir une protection latérale jusqu'à une hauteur minimale de 500 mm du plan de référence de la cellule de survie sur toute la longueur de l'accès à l'habitacle.</p>	<p>plan vertical, au moins 300 mm devant les pieds du pilote (comme décrit à l'Article 13.3), jusqu'à l'arrière du plan Xref. Outre le respect de toutes les contraintes du présent Règlement Technique, la cellule de survie de la voiture doit être conforme à celle de la voiture d'origine, sauf modifications locales nécessaires à la course ou à la mise en conformité avec le présent règlement. Les modifications apportées à la structure d'origine dans le but de satisfaire aux exigences minimales de sécurité fixées pour les voitures prototypes peuvent être autorisées sous réserve d'une approbation de la FIA/ACO.</p>	<p>from the vertical plane at least 300 mm in front of the driver's feet (as described in Article 13.3) to at least 400 mm behind the Xref plane. The survival cell must provide lateral protection up to a minimum height of 500 mm from the survival cell reference plane along the total length of the cockpit access.</p>	<p>300 mm in front of the driver's feet (as described in Article 13.3) to behind the Xref plane. Other than respecting all the constraints in these technical regulations, the survival cell of the car must follow the original survival cell car except local modifications needed for racing or for achieving compliance with the present regulations. Modifications made to the original structure intending to fulfill the minimum safety requirements set for prototype cars may be authorized subject to FIA/ACO approval.</p>
---	---	---	--

Aux fins d'approbation des structures de sécurité, les protections définies aux Articles 15.2.2 et 15.2.3 ne doivent pas être liées à la cellule de survie.

All the protections defined in Article 15.2.2 and Article 15.2.3 must not be bonded to the survival cell for the approval of the safety structures.

15.2.2 Panneau supplémentaire – Gabarit des jambes et du corps du pilote et du passager

Supplementary panel – Leg template and driver and the passenger bodies template

Un panneau supplémentaire doit être attaché de façon permanente à la cellule de survie à l'aide d'un adhésif approprié (spécifications à l'Annexe 5) appliqué sur toute sa surface, y compris tous les joints en recouvrement (définis ci-après).

One supplementary panel must be permanently attached to the survival cell with an appropriate adhesive (specifications in Appendix 5) which has been applied over its entire surface including all overlapping joints.

Il doit être constitué de trois parties maximum, dont la construction doit être conforme aux spécifications en Annexe 5. S'il est constitué de plusieurs parties, il doit avoir toutes les parties adjacentes se recouvrant sur au moins 25 mm. Ces recouvrements peuvent inclure des biseaux dans l'épaisseur des deux parties.

It must be made of a maximum of three parts the construction of which must comply with the specifications in Appendix 5. If made up by more than one part, it must have all adjacent parts overlapping by a minimum of 25mm. These overlaps may include linear tapers in the thickness of both parts.

<p>Vu de côté, il doit :</p> <ul style="list-style-type: none"> • dans la direction X, couvrir symétriquement par rapport à l'axe de la voiture la zone située entre le plan avant, le point le plus avancé du volume pour les jambes du pilote (tel que défini à l'Article 13.6), et le plan Xref. Un biseau horizontal de 25 mm peut être inclus aux deux extrémités. • dans la direction Z, s'étendre du plan inférieur jusqu'au plan supérieur du volume pour les jambes du pilote et du passager (tel que défini à l'Article 13.6). Il doit s'étendre de Z50 à Z450 entre l'arrière du gabarit pour les jambes et le plan Xref. 		<p>It must, in side view:</p> <ul style="list-style-type: none"> • in X direction, cover symmetrically with respect to the car centerline the area lying between the front plane most forward point of the volume for driver's legs (as defined in Article 13.6) up to Xref plane. A 25mm horizontal linear taper may be included at both ends. • in Z direction, it must extend from the lower plane up to the upper plane of the volume for the driver's and passenger's leg (as defined in Article 13.6). It must extend from Z50 to Z450 between the rear of the leg's Template and Xref plane. 	
--	--	---	--

Des découpes dans ce panneau, d'un total de 25 000 mm² par côté, sont autorisées pour permettre le passage de faisceaux électriques et les fixations essentielles.

Cut-outs in this panel totalling 25000 mm² per side are permitted for fitting around wiring loom holes and essential fixings.

15.2.3 Panneau supplémentaire – Réservoir de carburant/ES

Supplementary panel – Fuel tank/ES

Un panneau supplémentaire doit être attaché de façon permanente à la cellule de survie à l'aide d'un adhésif approprié (spécifications en Annexe 5) appliqué sur toute sa surface, y compris tous les joints en recouvrement.

One supplementary panel must be permanently attached to the survival cell with an appropriate adhesive (specifications in Appendix 5) which has been applied over its entire surface including all overlapping joints.

Il doit être constitué de trois parties maximum, dont la construction doit être conforme aux spécifications en Annexe 5.

It must be made up of a maximum of three parts the construction of which must comply with the specifications in Appendix 5.

S'il est constitué de plusieurs parties, il doit avoir toutes les parties adjacentes se recouvrant sur au moins 25 mm. Ces recouvrements peuvent inclure des biseaux dans l'épaisseur des deux parties.

If made in more than one part, it must have all adjacent parts overlapping by a minimum of 25mm. These overlaps may include linear tapers in the thickness of both parts.

<p>Vu de côté, il doit :</p> <ul style="list-style-type: none"> • dans la direction X, couvrir la zone située entre le plan Xref et au moins 400 mm derrière le plan Xref (à la face arrière de la cellule de survie) ; • dans la direction Z, couvrir la zone située entre le plan Z100 et le plan Z450. 		<p>It must, in side view:</p> <ul style="list-style-type: none"> • in X direction, cover the area lying between Xref plane and at least 400 mm behind Xref plane (to the rear face of the survival cell); • in Z direction, cover the area lying between Z100 plane and Z450 plane. 	
---	--	---	--

Un biseau, en direction horizontale, de 25 mm peut être inclus à l'extrémité avant. Des découpes dans ce panneau, d'un total de 20 000 mm² par côté, seront autorisées pour permettre le passage de faisceaux électriques, des trous de ventilation de l'ES, et les fixations essentielles.

A 25mm horizontal linear taper may be included at front end. Cut-outs in this panel totalling 20000 mm² per side are permitted for fitting around wiring loom holes, ES ventilation holes and essential fixings.

Les panneaux supplémentaires décrits aux Articles 15.2.2 et 15.2.3 peuvent être réalisés en une seule pièce.

The supplementary panels described in Art.15.2.2 and Art.15.2.3 may be made from one part.

15.2.4 Approbation de la cellule de survie

Survival cell approval

La cellule de survie doit être approuvée par la FIA conformément à la procédure d'approbation des structures de sécurité pour les voitures de sport qui se trouve dans les annexes au présent Règlement Technique. Le délai minimum de notification est de 8 semaines par rapport aux dates d'essai envisagées.

The survival cell must be approved by the FIA in accordance with the approval procedure of safety structures for sports cars that can be found in the Appendixes to these Technical Regulations. The minimum notice is 8 weeks from the foreseen test dates.

15.3 Structure d'absorption des chocs frontaux – FIAS

Front Impact Absorbing Structure - FIAS

15.3.1 Prescriptions générales

General prescriptions

Une FIAS doit être montée à l'avant de la cellule de survie. Cette structure ne doit pas faire partie intégrante de la cellule de survie, mais elle doit être solidement fixée avec un minimum de 4 fixations. La conception de cette structure est libre mais doit répondre aux points suivants :

A FIAS must be fitted in front of the survival cell. This structure should not be an integral part of the survival cell, but it must be securely attached with a minimum of 4 fixations. The design of this structure is free but must meet the following points:

- Toute section structurelle extérieure entre deux plans verticaux et transversaux placés respectivement à 150 mm et 450 mm derrière son point le plus avancé, doit permettre l'aménagement d'une section rectangulaire de 24 000 mm², les dimensions horizontales et verticales étant supérieures à 80 mm.
- A l'avant d'un plan vertical et transversal positionné à 450 mm derrière son point le plus avancé, la structure complète d'absorption des chocs doit se trouver entre 150 mm et 500 mm au-dessus de la surface de référence.

- Every outside structural cross section between two vertical and transversal planes positioned respectively 150 mm and 450mm behind its most forward point, must allow fitting a rectangular section of 24000 mm², with both horizontal and vertical dimensions being greater than 80 mm.
- Forward a vertical and transversal plane positioned 450 mm behind its most forward point, the complete impact absorbing structure has to be between 150 mm and 500 mm above the reference surface.

15.3.2 Approbation

Approval

La FIAS doit être approuvée par la FIA conformément à la procédure d'approbation des structures de sécurité pour les voitures de sport. Le délai minimum de notification est de 8 semaines par rapport aux dates d'essai envisagées.

The FIAS must be approved by the FIA in accordance with the approval procedure of safety structures for sports cars. The minimum notice is 8 weeks from the foreseen test dates.

15.4 Structure d'absorption des chocs arrière - RIAS

Rear Impact Absorbing Structure - RIAS

15.4.1 Prescriptions générales

General prescriptions

Une RIAS doit être montée derrière la boîte de vitesses, symétriquement par rapport à l'axe de la voiture et pas plus de 200 mm en avant du point le plus en arrière de la carrosserie.

A RIAS must be fitted behind the gearbox symmetrically about the car centre line and no more than 200 mm forward the rearmost point of the bodywork.

Le périmètre de la face verticale et transversale la plus en arrière de la structure absorbante arrière doit former une section continue et fermée d'une hauteur minimale de 100 mm maintenue sur une largeur minimale de 130 mm.

The perimeter of the most rearward vertical and transversal face of the rear absorbing structure must form a continuous and closed section with a minimum height of 100 mm maintained over a minimum width of 130 mm.

Le centre de cette section rectangulaire de 100 mm de hauteur et 130 mm de largeur doit être situé entre le plan Z250 et le plan Z300. L'extrusion dans une direction longitudinale pure vers l'avant, sur une longueur de 300 mm, du périmètre de la face la plus arrière, ne doit pas dépasser des faces les plus extérieures de la structure absorbante arrière.

The centre of this 100mm tall and 130mm wide rectangular section must be between Z250 plane and Z300 plane.

Cette structure est considérée comme un élément de carrosserie.

This structure is considered as a bodywork element.

Elle doit être construite à partir de matériaux qui ne seront pas significativement affectés par les températures auxquelles elle est susceptible d'être soumise pendant son utilisation.

It must be constructed from materials which will not be substantially affected by the temperatures it is likely to be subjected to during use.

Les seuls composants pouvant être ajoutés à cette structure sont les montants de l'aileron arrière, les crics, l'anneau de remorquage, le capot moteur et le plancher et/ou diffuseur arrière.

The sole additional components allowed to be fitted on this structure are the rear wing pillars, the jacks, the towing eye, the engine cover and the floor and/or rear diffuser.

15.4.2	Approbation La RIAS doit être approuvée par la FIA conformément à la procédure d’approbation des structures de sécurité pour les voitures de sport. Le délai minimum de notification est de 8 semaines par rapport aux dates d’essai envisagées.	Approval The RIAS must be approved by the FIA in accordance with the approval procedure of safety structures for sports cars. The minimum notice is 8 weeks from the foreseen test dates.
---------------	--	---

15.5	Modifications Toute modification d’une structure de sécurité approuvée par la FIA doit être soumise par le constructeur de la voiture au Département Technique de la FIA. Celui-ci se réserve le droit d’exiger que de nouveaux essais soient effectués afin de procéder à l’approbation de la modification.	Modifications Any modification of a safety structure approved by the FIA must be submitted by the car manufacturer to the FIA Technical Department. The latter reserves the right to require that new tests be carried out to proceed with the approval of the modification.
-------------	--	--

ART. 16	MATERIAUX	MATERIALS
----------------	------------------	------------------

16.1	Magnésium Le magnésium est autorisé, à l’exception des feuilles de moins de 3 mm.	Magnesium Magnesium is permitted apart from sheets less than 3mm.
16.2	Matériaux métalliques Aucune pièce de la voiture ne pourra être composée de matériaux métalliques d’un indice d’élasticité spécifique supérieur à 40 Gpa (g/cm ³). Des tests pour établir la conformité seront effectués conformément à la Procédure d’Essai 03/03 de la FIA (en annexe au présent Règlement Technique).	Metallic materials No parts of the car may be made from metallic materials which have a specific modulus of elasticity greater than 40GPa (g/cm ³). Tests to establish conformity will be carried out in accordance with FIA Test Procedure 03/03 (Appendix to the Technical Regulations).

ART. 17	CARBURANT	FUEL
----------------	------------------	-------------

17.1	Fourniture L’Organisateur ne délivrera qu’un seul type de carburant qui devra être utilisé pour toutes les voitures sans modification de sa composition chimique.	Supplying The Organiser will supply only one type of fuel which must be used by all cars without making any modification to its chemical composition.
17.2	Caractéristiques	Specifications
17.2.1	Essence Caractéristiques sur demande	Petrol Specifications on request
17.2.2	Autre carburant L’utilisation de tout autre carburant doit faire l’objet d’une demande spéciale soumise à l’agrément du Comité Endurance.	Other fuel The use of any other fuel is subject to a special request submitted to the agreement of the Endurance Committee.

ART. 18	CAMERAS DE TELEVISION ET TRANSPONDEURS DE CHRONOMETRAGE	TELEVISION CAMERAS AND TIMING TRANSPONDERS
----------------	--	---

18.1	Présence des caméras et des boîtiers de caméras Toutes les voitures doivent être équipées de caméras ou de boîtiers de caméra à tout moment pendant l’Epreuve. Une caméra conforme à la Liste Technique n°46 et dirigée vers l’arrière est obligatoire. Son signal sera relié à la télévision officielle.	Presence of cameras and camera housings All cars must be fitted with cameras or camera housings at all times throughout the Event. A camera in conformity with Technical list 46 pointing rearwards is mandatory. Its signal will be connected to the official TV.
18.2	Transpondeurs Toutes les voitures doivent être équipées de deux transpondeurs de chronométrage fourni par les chronométreurs officiellement désignés. Ces transpondeurs doivent être installés en stricte conformité avec les instructions de la FIA précisées en détail à l’annexe au présent Règlement Technique. Les concurrents doivent faire tout leur possible pour veiller à ce que les transpondeurs soient en tout temps en état de marche. Le transpondeur avant (principal) doit être situé à 1580 +/-50 mm de l’avant de la voiture. Le transpondeur arrière (de secours) doit se trouver à 3550 +/-100 mm de l’avant de la voiture.	Transponders All cars must be fitted with two timing transponders supplied by the officially appointed timekeepers. These transponders must be fitted in strict accordance with the instructions detailed in the Appendix to the Technical Regulations. Competitors must use their best endeavours to ensure that the transponders are in working order at all times. Front transponder (main) must be 1580 +/-50 mm from the front of the car. Rear transponder (backup) must be at 3550 +/-100 mm from the front of the car.

ART. 19	HOMOLOGATIONS	HOMOLOGATIONS
----------------	----------------------	----------------------

19.1 Principes

Un constructeur de voiture peut homologuer un maximum de deux voitures durant les **sept neuf** saisons du championnat (de janvier 2021 à décembre **2027 2029**). Les deux homologations seront valables jusqu'en décembre **2027 2029**.

Principles

A car Manufacturer may homologate a maximum of two cars during the **seven nine** championship seasons (from January 2021 until December **2027 2029**) and both homologations will be valid until December **2027 2029**.

	<p>Pour pouvoir prétendre à l'homologation Le Mans Hypercar, un minimum de 20 voitures d'origine doivent être fabriquées et homologuées sur route (CEE, DoT ou équivalent) sur 2 ans à partir de la 1^{ère} course à laquelle elle participera.</p>		<p>In order to become eligible for Le Mans Hypercar homologation a minimum of 20 original cars must be manufactured and road homologated (ECE, DoT or equivalent) over 2 years starting from the 1st race in which it will compete.</p>
--	---	--	---

Une homologation complète sera composée de trois parties :

- a) Voiture
- b) Moteur
- c) ERS

A complete homologation will be made of three parts:

- a) Car
- b) Engine
- c) ERS

19.1.1 Les modifications de l'homologation originale peuvent être faites pour les raisons suivantes :

- a) sécurité, fiabilité, fonctionnement, fin de commercialisation ou réduction des coûts,
- b) performance **ou style**.

Modifications to the original homologation may be done for the following reasons:

- a) Safety, reliability, serviceability, end-of-commercialisation or cost saving
- b) Performance **or styling**.

19.1.2 Modifications demandées pour des raisons de sécurité, fiabilité, fonctionnement, fin de commercialisation ou réduction des coûts :

Elles ne sont pas limitées en nombre, mais doivent respecter la procédure suivante :

- Avoir été demandé selon le calendrier indiqué à l'Article 19.5.2.
- Avoir été demandées selon la procédure d'homologation applicable.
- Les demandes doivent fournir toutes les informations nécessaires, y compris, le cas échéant, la preuve évidente de pannes survenues en course.
- Si la FIA/ACO est convaincue, à son entière discrétion, que ces modifications sont acceptables et conformes au processus de BoP, elle confirmera au constructeur concerné qu'elles peuvent être effectuées.

Modifications requested for safety, reliability, serviceability, end-of-commercialisation or cost saving reasons:

They are not limited in number, but must respect the following procedure:

- Requested according to the calendar set in Article 19.5.2.
- According to the applicable homologation procedure.
- Applications must provide all necessary supporting information including, where appropriate, clear evidence of race failures.
- If the FIA/ACO is satisfied, in its absolute discretion, that these changes are acceptable and in line with the BoP process, they will confirm to the manufacturer concerned that they may be carried out.

19.1.3 Les modifications demandées pour des raisons de performance : Elles doivent respecter les conditions suivantes :

- Pas plus de 5 extensions Evolution (Jokers EVO) autorisées par constructeur de janvier 2021 à décembre 2027, quel que soit le nombre d'homologations différentes.
- **Pas plus de 2 extensions Evolution (Jokers EVO) autorisées par constructeur de janvier 2028 à décembre 2029, quel que soit le nombre d'homologations différentes.**
- **Parmi les extensions Evolution (Jokers EVO) autorisées, 1 seule extension Evolution liée au style est autorisée par constructeur jusqu'à décembre 2029.**
- Un Joker EVO équivaut à toute modification dans le périmètre de chaque chapitre de la fiche d'homologation correspondante.
- Avoir été demandées selon le calendrier indiqué à l'Article 19.6.2.
- Avoir été demandées selon la procédure d'homologation applicable.
- Les demandes doivent fournir toutes les informations nécessaires à l'appui, y compris l'amélioration de la performance visée, son évolution et, le cas échéant, une fiche de données actualisée.
- Si la FIA/ACO est convaincue, à son entière discrétion, que ces modifications sont acceptables et conformes au processus de BoP, elle confirmera au constructeur concerné qu'elles peuvent être effectuées.

Modifications requested for performance reasons:

Must respect the following conditions:

- No more than 5 Evolution extensions (EVO jokers) per manufacturer allowed from January 2021 until December 2027, regardless of the number of different homologations.
- **No more than 2 Evolution extensions (EVO jokers) per manufacturer allowed from January 2028 until December 2029, regardless of the number of different homologations.**
- **Among the Evolution extensions (EVO Jokers) allowed, only 1 Evolution extension related to styling is allowed per manufacturer until December 2029.**
- An EVO joker equals whatever modification within the perimeter of each chapter of the relevant homologation form.
- Requested according to the calendar set in Article 19.6.2.
- According to the applicable homologation procedure.
- Applications must provide all necessary supporting information including the targeted performance improvement, its evolution and, if relevant, an updated datasheet.
- If the FIA/ACO is satisfied, in its absolute discretion, that these changes are acceptable and in line with the BoP process, they will confirm to the manufacturer concerned that they may be carried out.

19.2 Homologation de la voiture

Car Homologation

19.2.1 Tout constructeur ayant l'intention d'homologuer une voiture destinée à être utilisée par un concurrent au cours du Championnat WEC pendant la période 2021-**2027 2029** doit soumettre à la FIA/ACO un dossier d'homologation de châssis selon le calendrier fixé à l'Article 19.5.1.

Any manufacturer intending to homologate a car for use by a competitor in the WEC during the 2021-**2027 2029** period must submit to the FIA/ACO a chassis homologation dossier according to the calendar set in Article 19.5.1.

19.2.2 Le dossier d'homologation doit comprendre :

The homologation dossier must include:

Les dessins CAO et autres documents requis par les annexes au présent règlement. CAD drawings and other documents as required by the Appendixes to these Regulations.
 La fiche d'homologation dont le modèle se trouve dans les annexes au présent règlement. The homologation form whose template can be found in the Appendixes to these regulations.

19.2.3 Une voiture sera homologuée pour le concurrent concerné une fois qu'un dossier d'homologation complet aura été soumis par le constructeur en question et qu'il aura été approuvé par la FIA/ACO. A car will be homologated for the relevant competitor once a complete homologation dossier has been submitted by the relevant manufacturer and has been approved by the FIA/ACO.

19.2.4 L'homologation sera valable pour ~~cinq~~ neuf saisons de championnat (de janvier 2021 à décembre ~~2027~~ 2029). The homologation will be valid for ~~five~~ nine championship seasons (from January 2021 until December ~~2027~~ 2029).

19.2.5 Un constructeur peut demander à la FIA/ACO, au cours de la période d'homologation, d'apporter des modifications à son châssis homologué conformément à l'Article 19.1. A manufacturer may apply to the FIA/ACO during the course of the homologation period to carry out modifications to its homologated chassis according to Article 19.1.

19.2.6 Tout constructeur de voitures neuves, dont l'intention est d'homologuer une voiture au cours de la période 2021-~~2027~~ 2029, doit fournir à la FIA/ACO les détails préliminaires de la voiture selon le calendrier fixé à l'Article 19.5.1 en plus du dossier d'homologation, conformément aux Articles 19.2.1 et 19.2.2. Afin d'homologuer la voiture soumise, la FIA/ACO doit également s'assurer, à sa discrétion absolue, qu'une telle voiture pourrait être autorisée à concourir de façon juste et équitable aux côtés d'autres voitures homologuées. Any new car manufacturer, intending to homologate a car during the 2021-~~2027~~ 2029 period must provide the FIA/ACO with preliminary details of the car according to the calendar set in article 19.5.1 in addition to the homologation dossier as per Article 19.2.1 and Article 19.2.2. In order to homologate the submitted car, the FIA/ACO must also be satisfied, at its absolute discretion, that such a car could fairly and equitably be allowed to compete with other homologated cars.

19.2.7 Le constructeur et les utilisateurs d'une voiture homologuée doivent prendre toutes les mesures requises à tout moment par la FIA/ACO, à sa discrétion absolue, pour démontrer qu'une voiture utilisée lors d'une Epreuve est conforme au dossier d'homologation correspondant. Both the manufacturer and users of a homologated car must take whatever steps are required at any time by the FIA/ACO, in its absolute discretion, to demonstrate that a car used at an Event is in conformity with the corresponding car homologation dossier.

19.3 Homologation du moteur Engine Homologation

19.3.1 Tout constructeur ayant l'intention d'homologuer un moteur destiné à être utilisé par un concurrent au cours du Championnat WEC pendant la période 2021-~~2027~~ 2029 doit soumettre à la FIA/ACO un dossier d'homologation du moteur selon le calendrier fixé à l'Article 19.5.1. Any manufacturer intending to homologate an engine for use by a competitor in the WEC during the 2021-~~2027~~ 2029 period must submit to the FIA/ACO an engine homologation dossier according to the calendar set in article 19.5.1.

19.3.2 Le dossier d'homologation doit comprendre : The homologation dossier must include:

<ul style="list-style-type: none"> • Moteur sur mesure : Des informations sur l'ensemble des pièces désignées comme "INC" dans la colonne "Engine Homol." du tableau correspondant de l'Annexe 2 au présent règlement. • Moteur basé sur un "moteur de la marque". Des informations relatives au moteur de la marque sur l'ensemble des pièces désignées comme "INC" dans la colonne "Engine Homol." du tableau correspondant de l'Annexe 2 au présent règlement. <p>Des informations sur les différences entre le moteur homologué et celui de base.</p>	<p>Des informations relatives au moteur de base sur l'ensemble des pièces désignées comme "INC" dans la colonne "Engine Homol." du tableau correspondant de l'Annexe 2 au présent règlement.</p> <p>Des informations sur les différences entre le moteur homologué et celui de base.</p>	<ul style="list-style-type: none"> • Bespoke engine: Détails de toutes les pièces décrites comme "INC" dans la colonne "Engine Homol." du tableau de l'Annexe 2 de ces Règlements. • Engine based on an "engine of the make" Engine of the make détails de toutes les pièces décrites comme "INC" dans la colonne "Engine Homol." du tableau de l'Annexe 2 de ces Règlements. <p>Détails des différences entre le moteur homologué et le moteur de base.</p>	<p>Base engine details of all the parts described as "INC" in the "Engine Homol." column of the relevant table of Appendix 2 of these Regulations.</p> <p>Détails des différences entre le moteur homologué et le moteur de base.</p>
---	--	--	---

Le contenu des détails doit être convenu au cas par cas avec la FIA/ACO. Il peut s'agir de fichiers CAO, de dessins en 2D et/ou de dépôts de pièces. Content of the details to be agreed on a case by case basis with FIA/ACO. It can be either CAD files, 2D drawings and/or parts deposits.

Les modèles de fiches d'homologation se trouvent dans les annexes au présent règlement. The homologation form templates can be found in the Appendixes to these regulations.

19.3.3 Un moteur sera homologué pour le concurrent concerné une fois qu'un dossier d'homologation complet aura été soumis par le constructeur concerné et qu'il aura été approuvé par la FIA/ACO. An engine will be homologated for the relevant competitor once a complete homologation dossier has been submitted by the relevant manufacturer and has been approved by the FIA/ACO.

19.3.4 L'homologation sera valable pour ~~cinq~~ neuf saisons de championnat (de janvier 2021 à décembre ~~2027~~ 2029). The homologation will be valid for ~~five~~ nine championship seasons (from January 2021 until December ~~2027~~ 2029).

19.3.5	Chaque constructeur doit présenter un dossier d’homologation pour chaque concurrent qu’il a l’intention de fournir. Il ne peut y avoir qu’un seul dossier d’homologation par concurrent.	Each manufacturer shall submit a homologation dossier for each competitor it intends to supply. There may only be one homologation dossier per competitor.
19.3.6	Un constructeur peut demander à la FIA/ACO, au cours de la période d’homologation, d’effectuer des modifications sur son moteur homologué conformément à l’Article 19.1.	A manufacturer may apply to the FIA/ACO during the course of the homologation period to carry out modifications to its homologated engine according to article 19.1.
19.3.7	Tout nouveau constructeur de moteurs, ayant l’intention d’homologuer un moteur au cours de la période 2021- 2027 2029 doit fournir à la FIA/ACO les détails préliminaires du moteur selon le calendrier fixé à l’Article 19.5.1 en plus du dossier d’homologation, conformément aux Articles 19.3.1 et 19.3.2. Afin d’homologuer l’unité de puissance soumise, la FIA/ACO doit également être convaincue, à sa discrétion absolue, que l’utilisation d’une telle unité de puissance en compétition pourrait être autorisée de façon juste et équitable, eu égard aux autres unités de puissance homologuées.	Any new engine manufacturer, intending to homologate an engine during the 2021- 2027 2029 period must provide the FIA/ACO with preliminary details of the engine according to the calendar set in Article 19.5.1 in addition to the homologation dossier as per Articles 19.3.1 and 19.3.2. In order to homologate the submitted power unit, the FIA/ACO must also be satisfied, at its absolute discretion, that such a power unit could fairly and equitably be allowed to compete with other homologated power units.
19.3.8	Le constructeur et les utilisateurs d’un moteur homologué doivent prendre toutes les mesures requises à tout moment par la FIA/ACO, à sa discrétion absolue, pour démontrer qu’un moteur utilisé lors d’une Epreuve est conforme au dossier d’homologation du moteur correspondant.	Both the manufacturer and users of a homologated engine must take whatever steps are required at any time by the FIA/ACO, in its absolute discretion, to demonstrate that an engine used at an Event is in conformity with the corresponding engine homologation dossier.
19.4	Homologation de l’ERS	ERS Homologation
19.4.1	Tout constructeur ayant l’intention d’homologuer un ERS destiné à être utilisé par un concurrent au cours du Championnat WEC pendant la période 2021- 2027 2029 doit soumettre à la FIA/ACO un dossier d’homologation de l’ERS selon le calendrier fixé à l’Article 19.5.1.	Any manufacturer intending to homologate an ERS for use by a competitor in the WEC during the 2021- 2027 2029 period must submit to the FIA/ACO an ERS homologation dossier according to the calendar set in Article 19.5.1.
19.4.2	Le dossier d’homologation doit comprendre : Une déclaration d’au moins un concurrent par laquelle il confirme son intention d’utiliser cet ERS. Des informations sur l’ensemble des pièces désignées comme "INC" dans la colonne "Définition de l’ERS" du tableau correspondant à l’Annexe 2 au présent règlement. La fiche d’homologation dont le modèle se trouve dans les annexes au présent règlement.	The homologation dossier must include: Declaration from at least one competitor of its intention to use this ERS. Details of all the parts described as "INC" in the "ERS Definition" column of the relevant table of Appendix 2 of these Regulations. The homologation form whose template can be found in the Appendixes to these regulations.
19.4.3	Un ERS sera homologué pour le concurrent concerné une fois qu’un dossier d’homologation complet aura été soumis par le constructeur susvisé et aura été approuvé par la FIA/ACO.	An ERS will be homologated for the relevant competitor once a complete homologation dossier has been submitted by the relevant manufacturer and has been approved by the FIA/ACO.
19.4.4	L’homologation sera valable pour cinq neuf saisons de championnat (de janvier 2021 à décembre 2027 2029).	The homologation will be valid for five nine championship seasons (from January 2021 until December 2027 2029).
19.4.5	Chaque constructeur doit présenter un dossier d’homologation pour chaque concurrent qu’il a l’intention de fournir. Il ne peut y avoir qu’un seul dossier d’homologation par concurrent.	Each manufacturer shall submit an homologation dossier for each competitor it intends to supply. There may only be one homologation dossier per competitor.
19.4.6	Un constructeur peut demander à la FIA/ACO, au cours de la période d’homologation, d’apporter des modifications à son ERS homologué conformément à l’Article 19.1.	A manufacturer may apply to the FIA/ACO during the course of the homologation period to carry out modifications to its homologated ERS according to article 19.1.
19.4.7	Tout nouveau constructeur d’ERS ayant l’intention d’homologuer un ERS au cours de la période 2021- 2027 2029 doit fournir à la FIA/ACO les détails préliminaires de l’ERS selon le calendrier fixé à l’Article 19.5.1. en plus du dossier d’homologation, conformément aux Articles 19.4.1 et 19.4.2. Afin d’homologuer l’unité de puissance soumise, la FIA doit également être convaincue, à sa discrétion absolue, que l’utilisation d’une telle unité de puissance en compétition pourrait être autorisée de façon juste et équitable, eu égard aux autres unités de puissance homologuées.	Any new ERS manufacturer, intending to homologate an ERS during the 2021- 2027 2029 period must provide the FIA/ACO with preliminary details of the ERS according to the calendar set in Article 19.5.1. in addition to the homologation dossier as per Articles 19.4.1 and 19.4.2. In order to homologate the submitted power unit, the FIA must also be satisfied, at its absolute discretion, that such a power unit could fairly and equitably be allowed to compete with other homologated] units.
19.4.8	Tant le constructeur que les utilisateurs d’un ERS homologué doivent prendre toutes les mesures requises à tout moment par la FIA/ACO, à sa discrétion absolue, pour démontrer qu’un ERS utilisé lors d’une Epreuve est conforme au dossier d’homologation de l’ERS correspondant.	Both the manufacturer and users of a homologated ERS must take whatever steps are required at any time by the FIA/ACO, in its absolute discretion, to demonstrate that an ERS used at an Event is in conformity with the corresponding ERS homologation dossier.
19.5	Calendrier d’homologation	Homologation calendar
19.5.1	Homologations de base	Base homologations

	12 mois 12 months	11 mois 11 months	10 mois 10 months	9 mois 9 months	8 mois 8 months	7 mois 7 months	6 mois 6 months	5 mois 5 months	4 mois 4 months	3 mois 3 months	2 mois 2 months	1 mois 1 month	REF
HOMOLOGATION DE LA VOITURE CAR HOMOLOGATION													
Formulaire H1 H1 form	✓												
Présentation générale General presentation	✓												
CAO – Cellule de survie – Final CAD – Survival cell – Final		✓											
Validation FIA/ACO de la cellule de survie Validation FIA/ACO Survival cell			✓										
Test de sécurité de la cellule de survie Safety test Survival cell				✓									
CAO – Carrosserie – Projet CAD – Bodywork – Draft			✓										
Validation FIA/ACO de la carrosserie Validation FIA/ACO bodywork				✓									
Construction de la carrosserie Manufacturing of bodywork					✓								
Essai en soufflerie Wind tunnel test						✓							
Documents d’homologation – Projet Homologation documents – Draft							✓						
CAO – Carrosserie – Final CAD – Bodywork – Final								✓					
Inspection Inspection								✓					
Documents d’homologation – Final Homologation documents – Final									✓				

	12 mois 12 months	11 mois 11 months	10 mois 10 months	9 mois 9 months	8 mois 8 months	7 mois 7 months	6 mois 6 months	5 mois 5 months	4 mois 4 months	3 mois 3 months	2 mois 2 months	1 mois 1 month	REF
HOMOLOGATION DU MOTEUR ENGINE HOMOLOGATION													
Présentation générale General presentation	✓												
Fiche de données – Projet Datasheet – Draft						✓							

Documents d'homologation – Projet Homologation documents – Draft							✓											
Inspection Inspection											✓							
CAO – Moteur – Final CAD – Engine – Final											✓							
Fiche de données – Final Datasheet – Final											✓							
Dépôt de pièce(s) Part deposit											✓							
Documents d'homologation – Final Homologation documents – Final												✓						

	12 mois 12 months	11 mois 11 months	10 mois 10 months	9 mois 9 months	8 mois 8 months	7 mois 7 months	6 mois 6 months	5 mois 5 months	4 mois 4 months	3 mois 3 months	2 mois 2 months	1 mois 1 month	REF
HOMOLOGATION DE L'ERS ERS HOMOLOGATION													
Présentation générale General presentation	✓												
Inspection Inspection								✓					
Documents d'homologation – Final Homologation documents – Final									✓				

19.5.2 Extensions d'homologation

Homologation extensions

	6 mois 6 months	5 mois 5 months	4 mois 4 months	3 mois 3 months	2 mois 2 months	1 mois 1 month	15 jours 15 days	REF
SECURITE, FIABILITE, FONCTIONNEMENT, FIN DE COMMERCIALISATION OU REDUCTION DES COUTS (Article 19.1.2) SAFETY, RELIABILITY, SERVICEABILITY, END-OF- COMMERCIALISATION, COST SAVING (Article 19.1.2)								
Présentation générale General presentation						✓		
Documents d'homologation – Projet Homologation documents – Draft						✓		
Documents d'homologation – Final Homologation documents – Final							✓	

	6 mois 6 months	5 mois 5 months	4 mois 4 months	3 mois 3 months	2 mois 2 months	1 mois 1 month	15 jours 15 days	REF
PERFORMANCE DE LA CARROSSERIE BODYWORK PERFORMANCE (Article 19.1.3)								
Présentation générale General presentation	✓							
CAO – Carrosserie – Projet CAD – Bodywork – Draft		✓						
Validation FIA/ACO de la carrosserie Validation FIA/ACO bodywork			✓					
Construction de la carrosserie Manufacturing of bodywork				✓				
Essai en soufflerie Wind tunnel test					✓			
CAO – Carrosserie – Final CAD – Bodywork – Final						✓		
Documents d’homologation – Final Homologation documents – Final						✓		

	6 mois 6 months	5 mois 5 months	4 mois 4 months	3 mois 3 months	2 mois 2 months	1 mois 1 month	15 jours 15 days	REF
PERFORMANCE DU MOTEUR ENGINE PERFORMANCE (Article 19.1.3)								
Présentation générale General presentation	✓							
Fiche de données – Projet Datasheet – Draft			✓					
Documents d’homologation – Projet Homologation documents – Draft			✓					
Test du moteur Engine test				✓	✓			
Inspection Inspection					✓			
CAO – Moteur – Final CAD – Engine – Final					✓			
Fiche de données – Final Datasheet – Final					✓			
Dépôt de pièce(s) Part deposit					✓			
Documents d’homologation – Final Homologation documents – Final						✓		

	6 mois 6 months	5 mois 5 months	4 mois 4 months	3 mois 3 months	2 mois 2 months	1 mois 1 month	15 jours 15 days	REF
PERFORMANCE DE L'ERS ERS PERFORMANCE (Article 19.1.3)								
Présentation générale General presentation			✓					
Documents d'homologation – Projet Homologation documents – Draft				✓				
Inspection Inspection					✓			
Documents d'homologation – Final Homologation documents – Final						✓		

ART. 20 TEXTE FINAL

FINAL TEXT

Le texte final du présent règlement est la version française, qui fera foi en cas de litige.

The final text for these regulations shall be the French version should any dispute arise over their interpretation.

ANNEXE 1 / APPENDIX 1

DESSINS / DRAWINGS

3C	Patin	Skid block
10	Schéma général des interrupteurs	General Switching Diagram
13A	Gabarit H1 : Protection des jambes	Template H1: Legs protection
13B	Gabarit H2 : Volume pour les jambes	Template H2: Volume legs
13C	Gabarit H3 : Volume corps pilote et passager	Template H3: Volume driver and passenger body
13D	Gabarit H4 : Volume tête pilote et passager	Template H4: Volume driver and passenger head
13F	Gabarit H6 : Volume accès à l'habitacle	Template H6: Volume cockpit access
13G	Gabarit V1 : Champ de vision frontal du pilote	Template V1: Driver's field of frontal view
13H	Gabarit V2 : Champ de vision latéral du pilote	Template V2: Driver's field of lateral view
13I	Gabarits H assemblés	Assembled Templates H
13J	Gabarits V assemblés	Assembled Templates V
14A	Dessin d'un support de tête	Drawing of headrest

NOM DU FICHER CAO DE REFERENCE POUR TOUS LES
MODELES FIA/ACO
Le fichier CAO remplace les dessins ci-dessous dans le
règlement

REFERENCE CAD FILE NAME FOR ALL FIA/ACO TEMPLATES
The CAD file supersedes the drawings here after in the
regulations

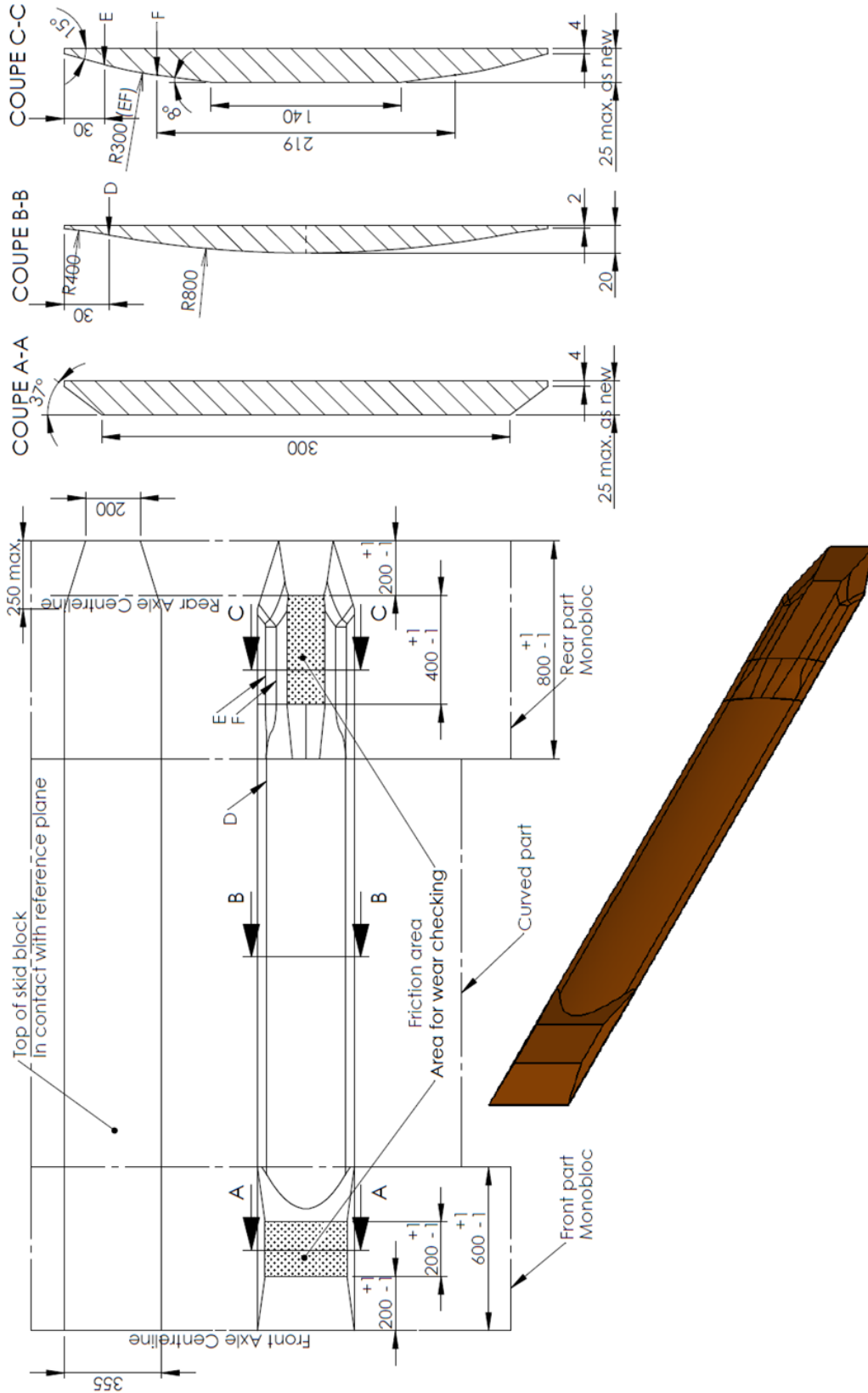


TR2021_TEMPLATES_FIA_ACO_yyyy_mm_dd.igs
Veuillez demander à la FIA/ACO la dernière version du
fichier CAO.
Please ask FIA/ACO for latest CAD file release.

DESSIN 3C
DRAWING 3C



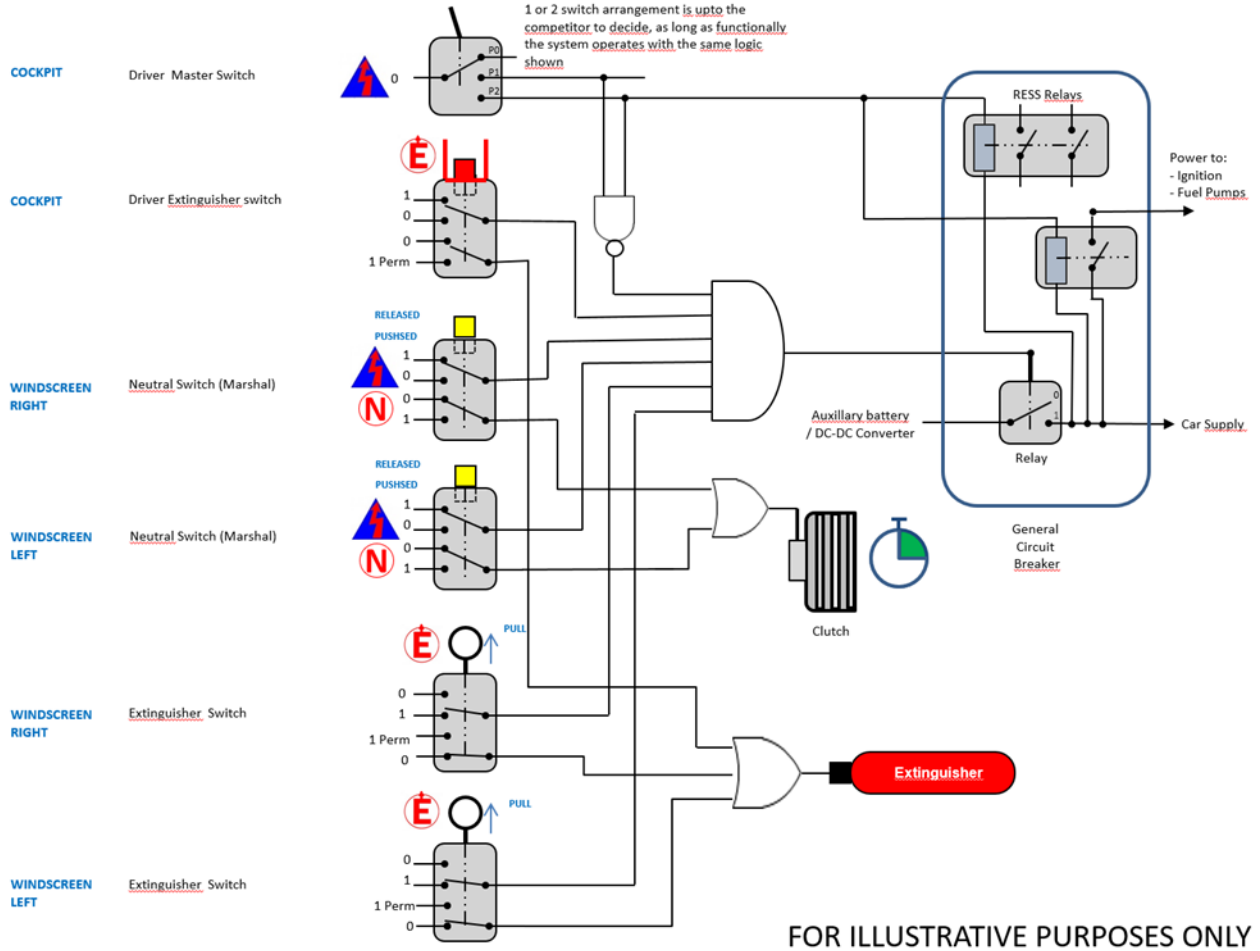
PATIN
SKID BLOCK



DESSIN 10
DRAWING 10



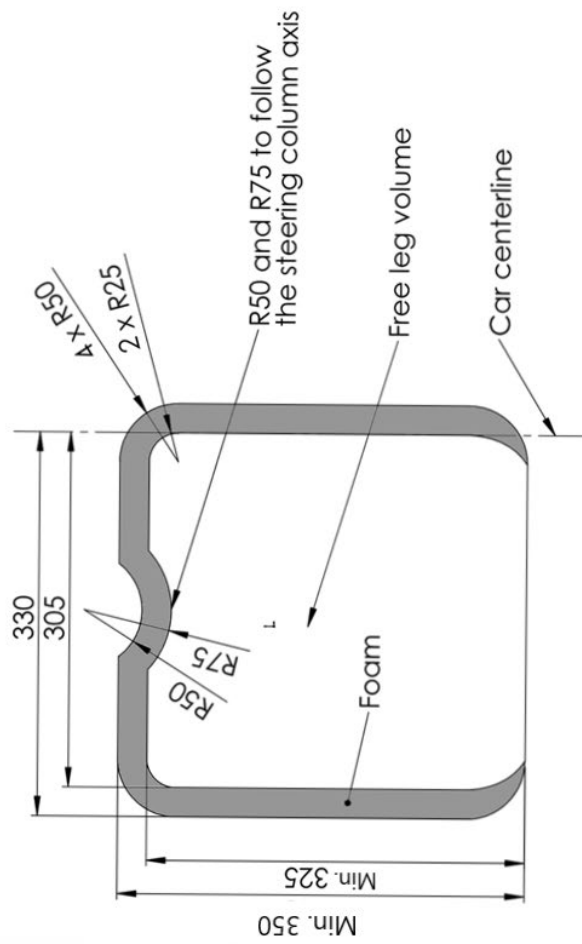
SCHEMA GENERAL DES INTERRUPTEURS
GENERAL SWITCHING DIAGRAM



DESSIN 13A
DRAWING 13A



GABARIT H1
TEMPLATE H1



DESSIN 13B
DRAWING 13B

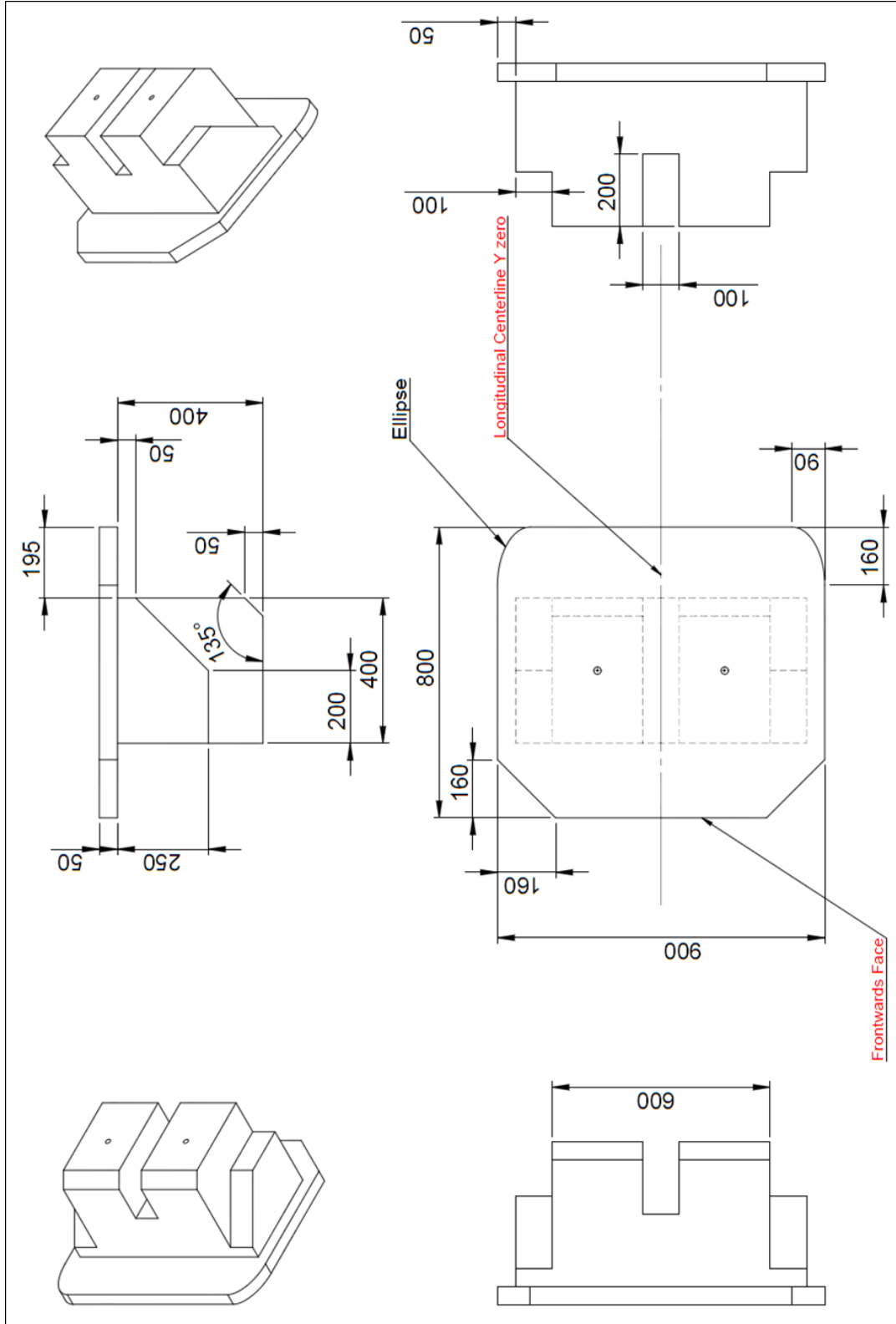


GABARIT H2
TEMPLATE H2

DESSIN 13C
DRAWING 13C



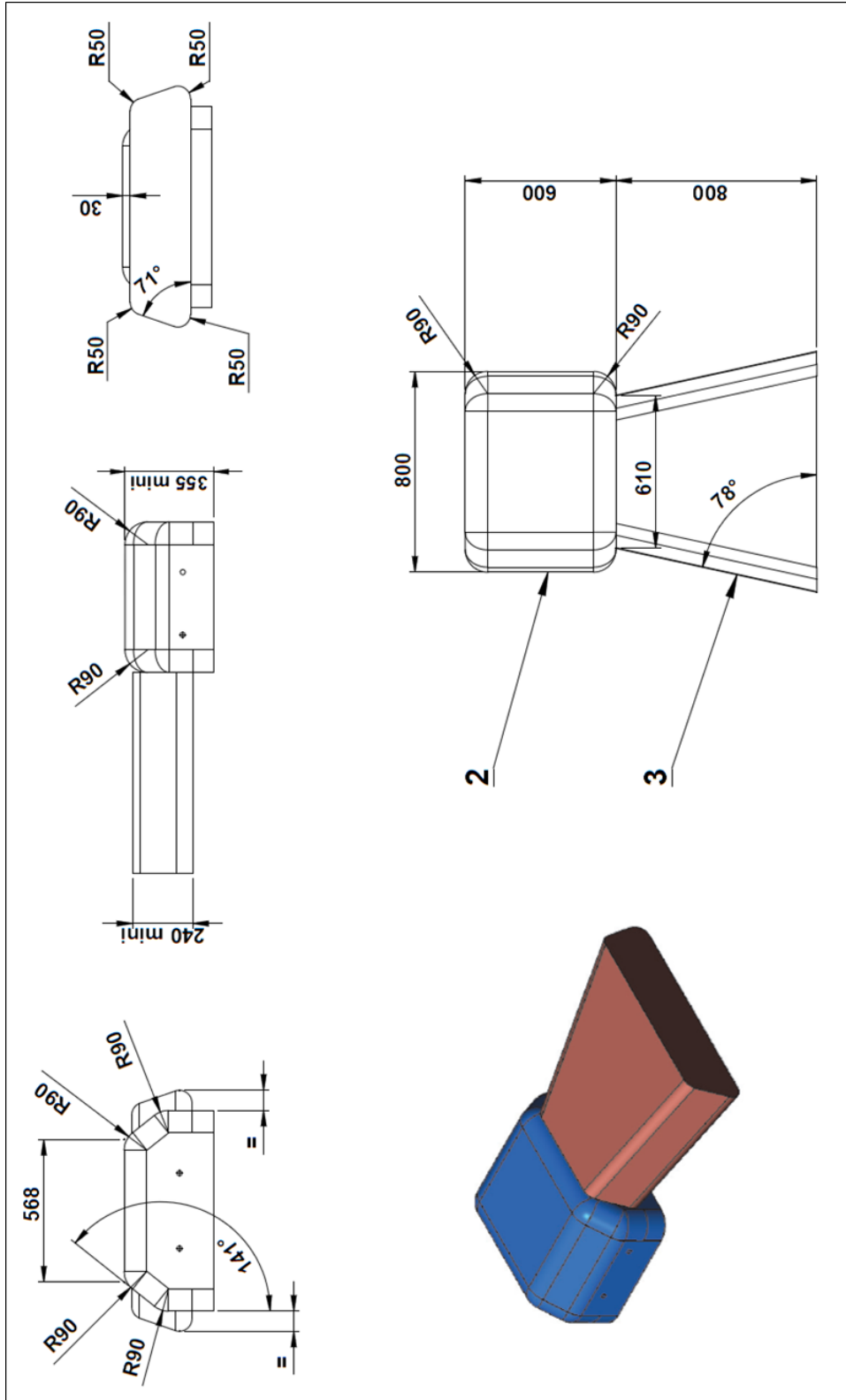
GABARIT H3
TEMPLATE H3



DESSIN 13D
DRAWING 13D



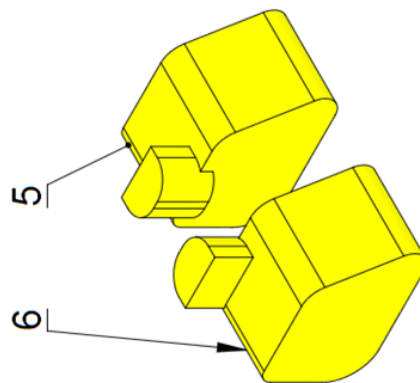
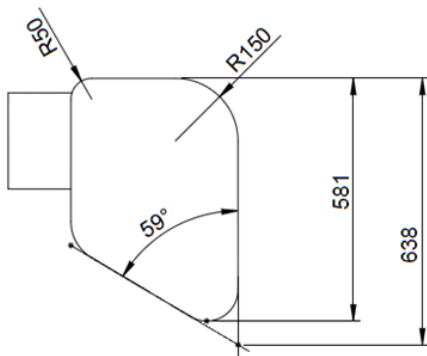
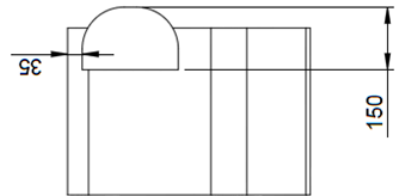
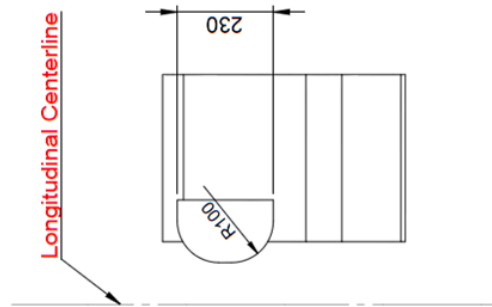
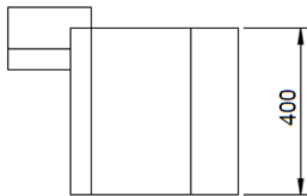
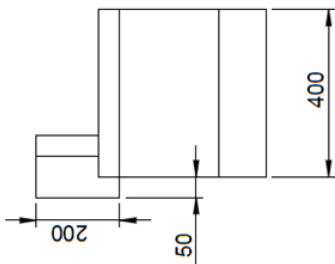
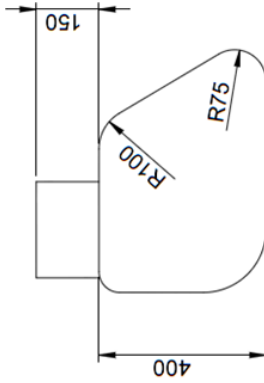
GABARIT H4
TEMPLATE H4



DESSIN 13F
DRAWING 13F



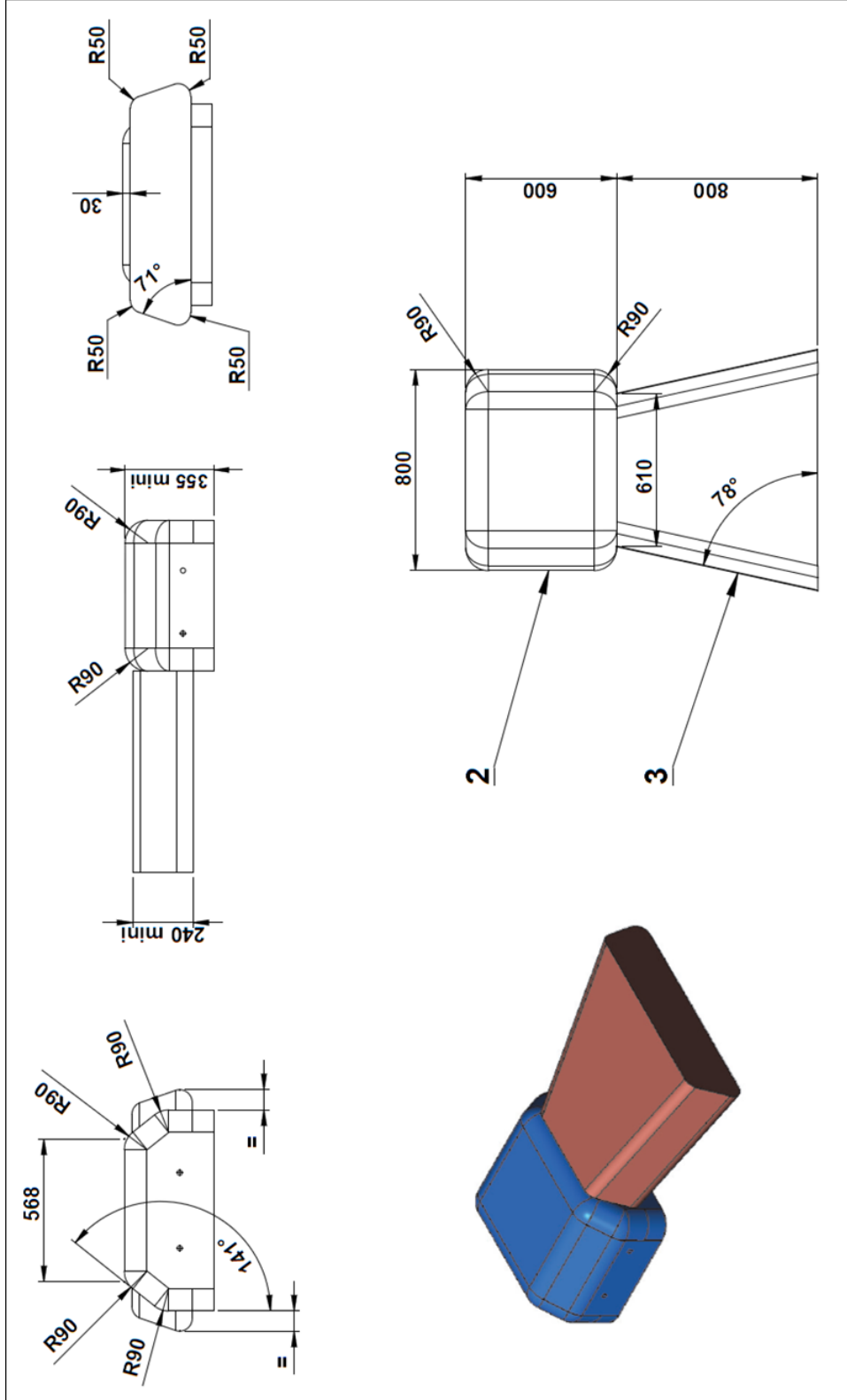
GABARIT H6
TEMPLATE H6



DESSIN 13G
DRAWING 13G



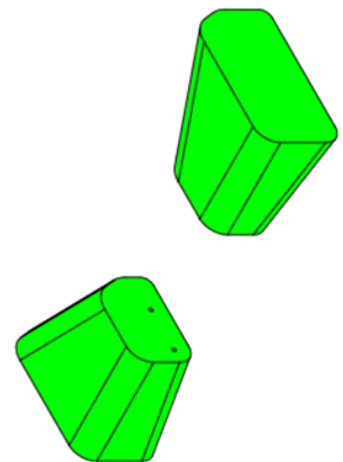
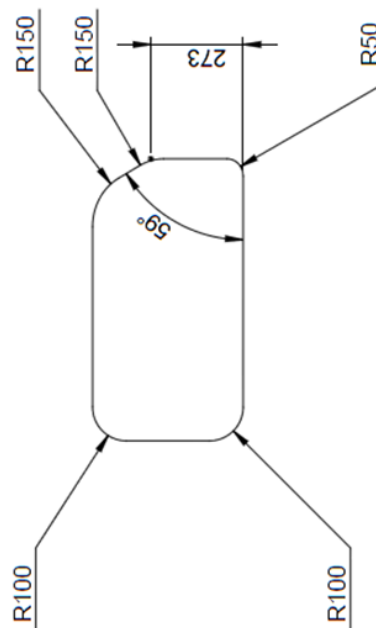
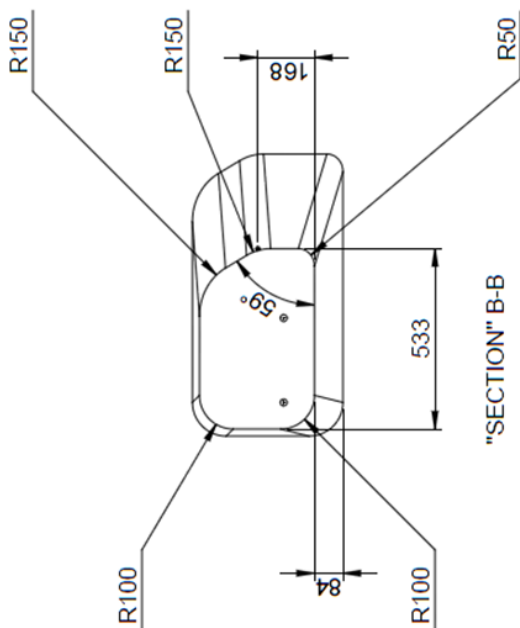
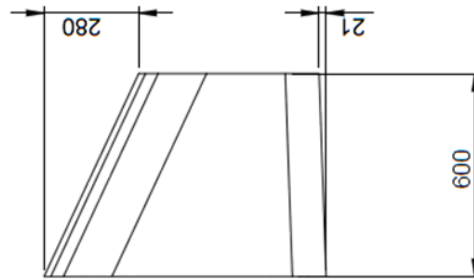
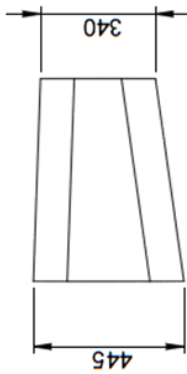
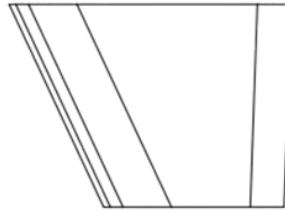
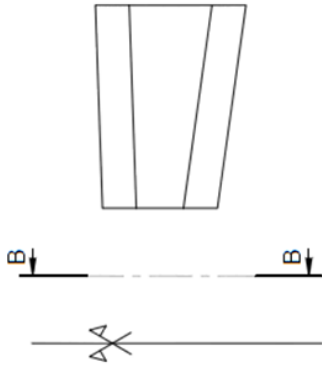
GABARIT V1
TEMPLATE V1



DESSIN 13H
DRAWING 13H



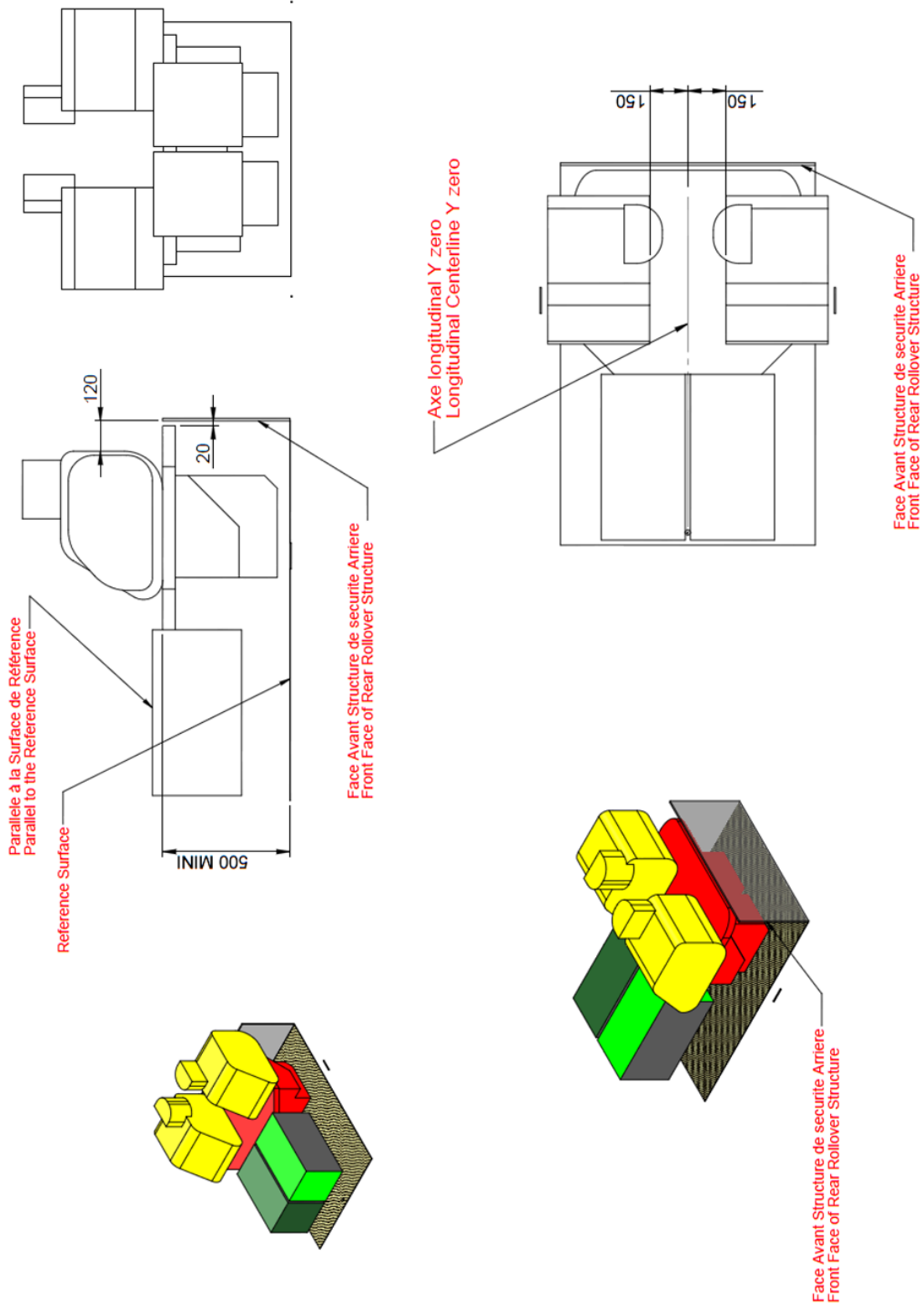
GABARIT V2
TEMPLATE V2



DESSIN 131
DRAWING 131



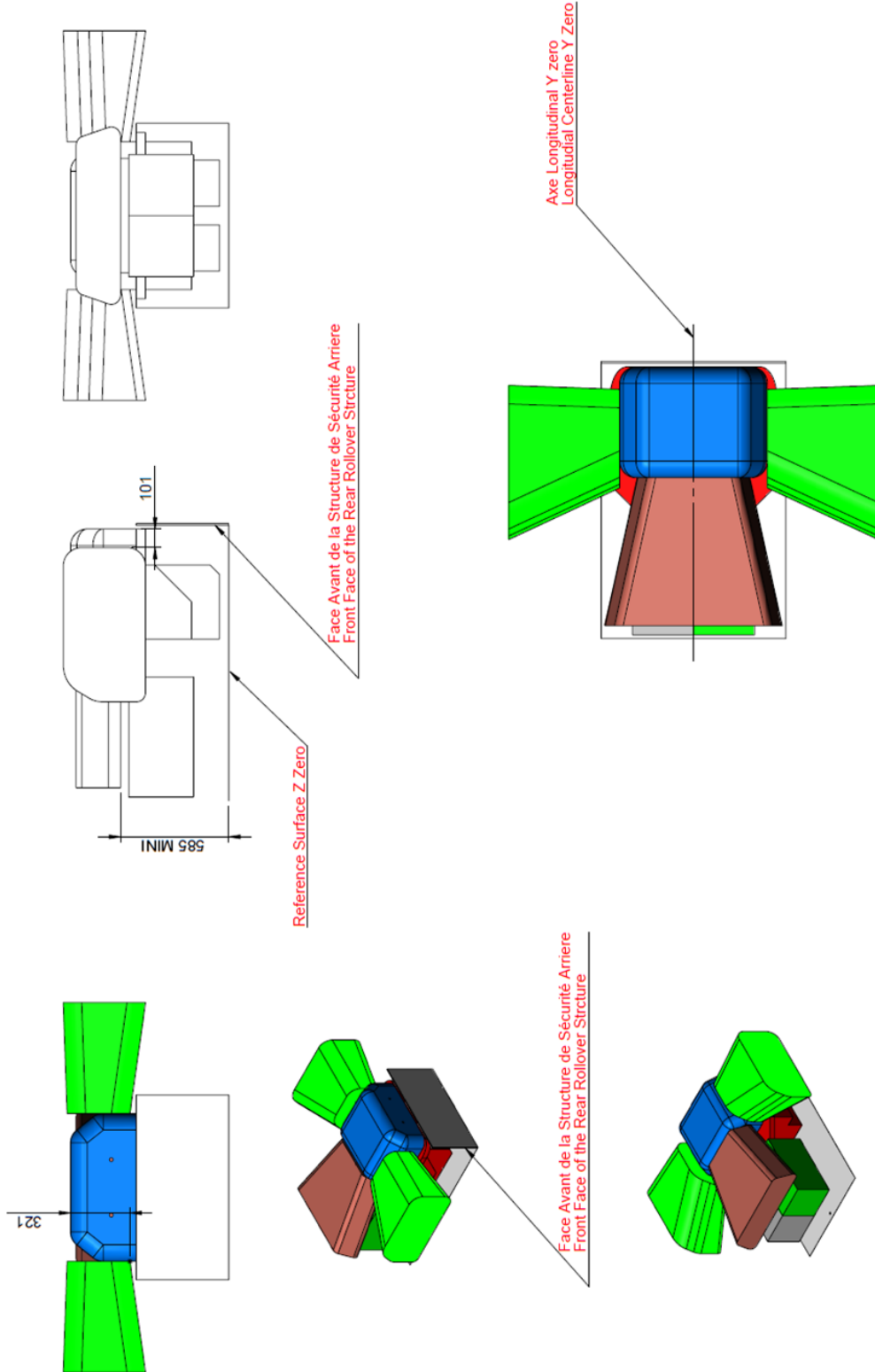
GABARITS H ASSEMBLES
TEMPLATES H ASSEMBLY



DESSIN 13J
DRAWING 13J



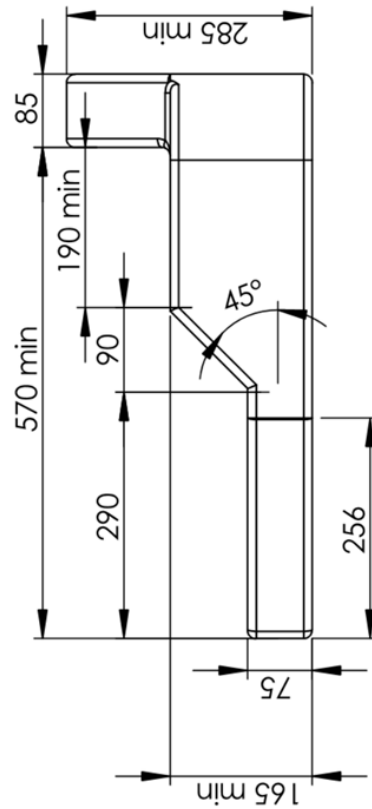
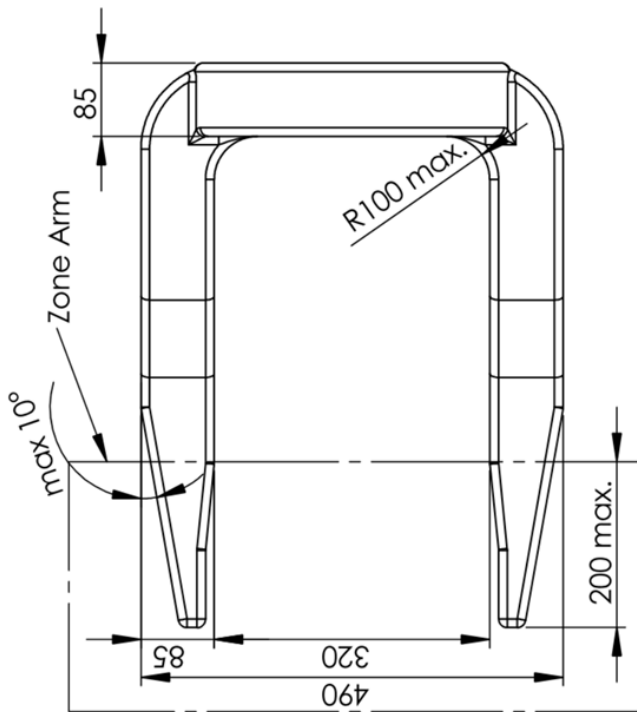
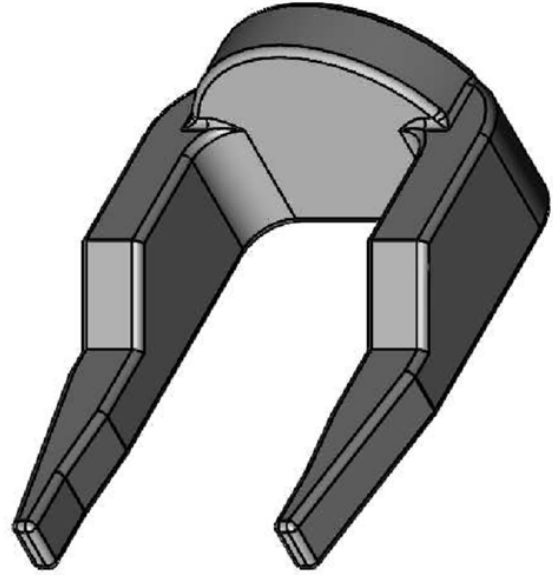
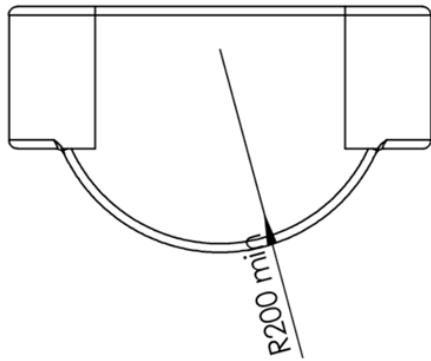
GABARITS V ASSEMBLES
TEMPLATES V ASSEMBLY



DESSIN 14G
DRAWING 14G



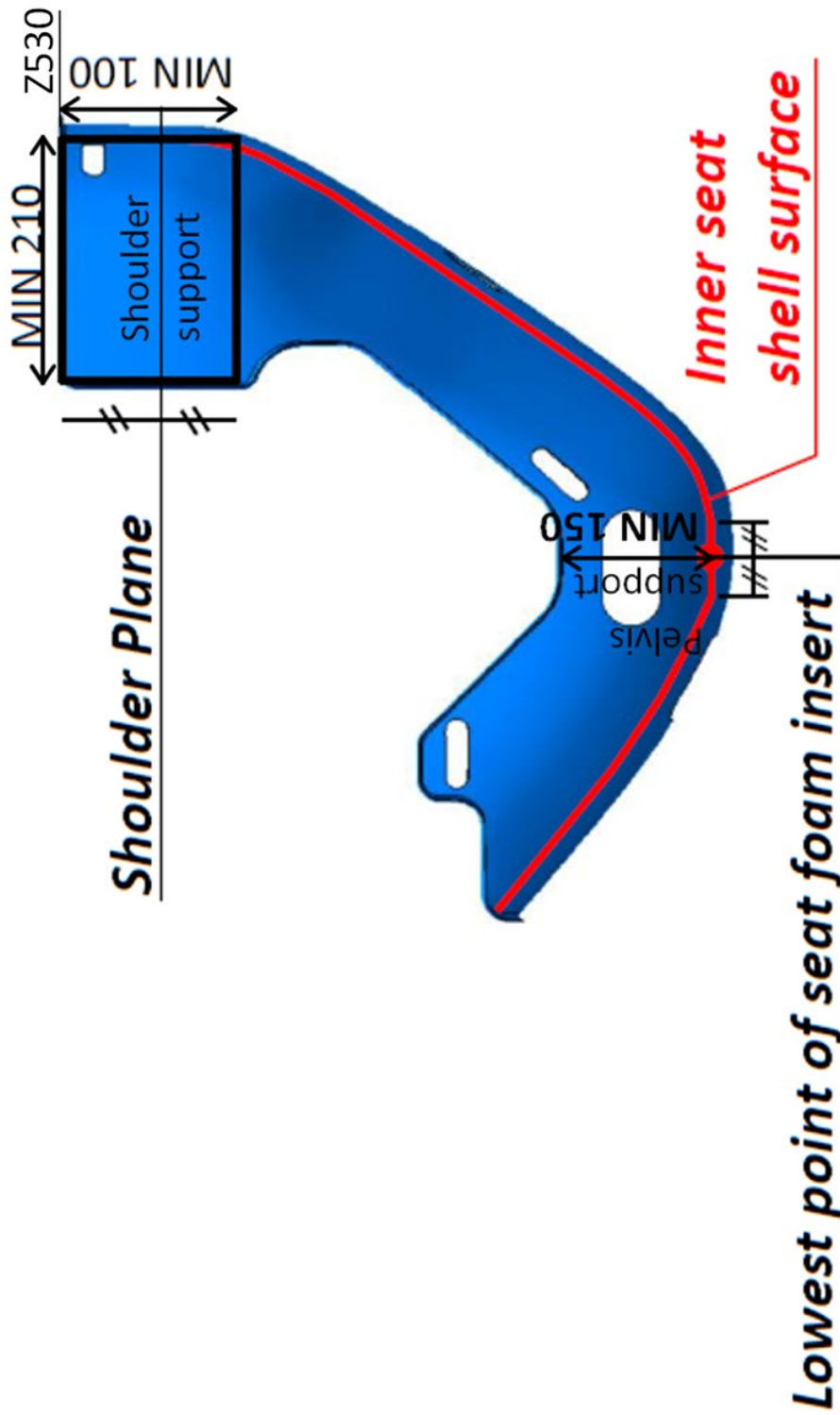
SUPPORT DE TÊTE
HEADREST



DESSIN 14B
DRAWING 14B



SIEGE
SEAT



ANNEXE 2 / APPENDIX 2

SYSTEMES, FONCTIONS ET COMPOSANTS DE L'UNITE DE PUISSANCE

POWER UNIT SYSTEMS, FUNCTIONS AND COMPONENTS

Item No	ENGINE Liste des fonctions / systèmes / composants des unités de puissance List of PU functions / systems / components	ENGINE Definitions	Engine Homol	NA ENGINE Weight	NA ENGINE CoG	SC ENGINE Weight	SC ENGINE CoG
1	All Engine components within cam-covers, cylinder heads, crankcase, sump and any gear case	INC	INC	INC	INC	INC	INC
2	Engine pressure charging components (e.g. compressor from inlet to outlet including wheel; turbine from inlet to outlet including wheel; shaft, bearings and housings). Includes Wastegate, Pop-off valve or similar	INC	INC	EXC	EXC	INC	INC
3	Engine air inlet system from Air filter to cylinder head (e.g. Pipes, Intercooler, plenum, trumpets, throttles) but excluding pressure charging components.	INC	INC	INC	INC	INC	INC
4	Engine exhaust system from the engine exhaust flange up to the exit	INC	INC	INC	INC	INC	INC
5	Engine mounted fuel system components: (e.g. High Pressure fuel hose, fuel rail, fuel injectors, accumulators)	INC	INC	INC	INC	INC	INC
6	Engine mounted electrical components (e.g. wiring loom, sensors, actuators, ignition coils, alternator, spark plugs)	INC	INC (Exc looms)	INC	INC	INC	INC
7	All Engine coolant pumps, oil pumps, scavenge pumps, oil air separators and fuel high pressure pumps (delivering more than 10bars) including any of the following associated components: motors, actuators, filters, brackets, supports, screws, nuts, dowels, washers, cables, oil or air seals. All tubes or hoses between components of the Engine. Excludes hydraulic pump.	INC	INC (Only pumps)	INC	INC	INC	INC
8	Engine main oil tank, catch tanks, and any breather system connected to them and associated filters, brackets, support, screws, nuts, dowels, washers, cables, tubes, hoses, oil or air seals	INC	EXC	EXC	EXC	EXC	EXC
9	Any ECU or associated device containing programmable semiconductors or containing high power switching device and associated brackets, support, screws, nuts, dowels, washers or cables used for Engine	EXC	EXC	EXC	EXC	EXC	EXC
10	Any actuators needed to make the Engine function at all times	INC	EXC	INC	INC	INC	INC
11	Water system accumulators used for Engine	INC	EXC	INC	EXC	INC	EXC
12	Heat exchangers (except intercooler) and their associated accessories (included but not limited to tubes, hoses, supports, brackets and fasteners) used for Engine	INC	EXC	INC	EXC	INC	EXC
13	Hydraulic system (e.g. pumps, accumulators) used for Engine	EXC	EXC	EXC	EXC	EXC	EXC
14	Hydraulic system servo valve(s) and actuator(s) for Engine control used for Engine	INC	EXC	INC	INC	INC	INC
15	Fuel feed pumps delivering less than 10 bars and their associated accessories (included but not limited to tubes, hoses, supports, brackets and fasteners).	EXC	EXC	EXC	EXC	EXC	EXC
16	Any ancillary equipment associated with the Engine air valve system such as regulators or compressors.	INC	EXC	INC	EXC	INC	EXC
17	Studs used to mount Engine to chassis or gearbox IF mounted on engine	INC	EXC	INC	INC	INC	INC
18	Flywheel, clutch and clutch actuation system between the Engine and the gearbox.	INC	EXC	INC	INC	INC	INC
19	Engine oil	INC	EXC	EXC	EXC	EXC	EXC
20	Liquids used for Engine. Excludes engine oil.	EXC	EXC	EXC	EXC	EXC	EXC
21	Ballast mounted on the Engine up to 5 kg.	INC	EXC	INC	INC	INC	INC
22	Ballast mounted on the Engine above 5 kg	EXC	EXC	EXC	EXC	EXC	EXC
23	Wiring harnesses which are not ordinarily part of a power unit.	EXC	EXC	EXC	EXC	EXC	EXC
24	Starter motor	EXC	EXC	EXC	EXC	EXC	EXC

INC: INCLUDED: These parts must be included in the definition/weight/box/template/perimeter or dossier.

EXC: EXCLUDED: These parts must be excluded from the definition/weight/box/template/perimeter or dossier.

Item No	ERS			
	Liste des fonctions / systèmes / composants des unités de puissance List of PU functions / systems / components	ERS Definition	MGU-K Definition	ESC Definition
1	The ES cells (including any clamping plates) and electrical connections between cells	INC	EXC	INC
2	HV fuses	INC	EXC	INC
3	Ground fault Indication system	INC	EXC	INC
4	Main Contactors (electromechanical) including precharge switches, FIA IVTs	INC	EXC	INC
5	Safety pin (service plug)	INC	EXC	INC
6	DC HV busbars and wires between ES and CUK	INC	EXC	INC
7	DC HV EMC screening	INC	EXC	INC
8	DCDC Converter connected to HV DC bus	INC	EXC	INC
9	BMS, Voltage & temperature monitoring of cells	INC	EXC	INC
10	ERS controller, gate drive for K, phase current sensors	INC	INC	EXC
11	MGU-K 3 phase Inverter including large capacitor	INC	INC	EXC
12	3 Phases connector (no AC cables exiting the box)	INC	INC	EXC
13	Separate "kicker" / system startup batteries	INC	EXC	INC
14	AV mount to chassis (outside the box)	INC	EXC	INC
15	Internal cooling fans	INC	EXC	INC
16	Cooling system included in the ESC enclosure	INC	EXC	INC
17	Ballast exceeding 2kg	EXC	EXC	EXC
18	Hydraulic system (pumps, accumulator, manifold, servovalve, solenoid, actuators) other than servo valve(s) and actuator(s) for ERS control	EXC	EXC	EXC
19	Coolant pumps	EXC	EXC	EXC
20	Coolant fluids filter and restriction	EXC	EXC	EXC
21	Cooling system accumulator	EXC	EXC	EXC
22	MGU-K	INC	INC	EXC
23	MGU-K resolver	INC	INC	EXC
24	Mechanical transmission (single ratio) from MGU-K (shaft, gearbox, differential, basket, ...).	INC	INC	EXC
25	MGU-K to chassis mounting brackets	INC	EXC	EXC
26	Cooling pipes	INC	EXC	EXC
27	Electrical connections between ESC and MGU-K	INC	EXC	EXC
28	Liquids (except cell electrolyte)	EXC	EXC	EXC
29	ESC enclosure	INC	EXC	INC
30	Survival Cell	EXC	EXC	EXC

INC: INCLUDED: These parts must be included in the definition/weight/box/template/perimeter or dossier.

EXC: EXCLUDED: These parts must be excluded from the definition/weight/box/template/perimeter or dossier.

Item No	GEARBOX Liste des fonctions / systèmes / composants des unités de puissance List of PU functions / systems / components	GBX Weight / CoG
1	Gearbox internals including : Reverse assembly, output assembly, layshaft assembly, pinion shaft assembly, selection assembly and differential assembly	INC
2	External selection assembly	INC
3	Gearbox internals including : Lubrification system, Scavenge system	INC
4	Input shaft	INC
5	Gearbox Casing	INC
6	Bell housing (Including Gbx to ICE mounting points)	INC
7	Suspension clevis (including Gbox to clevis mounting points)	INC
8	Gearbox mounted electrical components (e.g. wiring loom, sensors)	EXC
9	Studs and/or nuts used for Gbx to ICE	EXC
10	Fluids	EXC

INC: INCLUDED: These parts must be included in the definition/weight/box/template/perimeter or dossier.

EXC: EXCLUDED: These parts must be excluded from the definition/weight/box/template/perimeter or dossier.

ANNEXE 3 / APPENDIX 3

HABITACLE ET CELLULE DE SURVIE

COCKPIT AND SURVIVAL CELL

Item No	<p style="text-align: center;">SURVIVAL CELL</p> <p>Liste des fonctions / systèmes / composants des unités de puissance List of PU functions / systems / components</p>	Weight / CoG
1	Safety structure including the cockpit, the fuel tank compartment, the ES compartment, the ERS compartment	INC
2	All the fuel tank closing panels and fixations	INC
3	All built-in fixing components	INC
4	All ERS compartment panels and fixations	INC
5	Driver leg support and fixations	INC
6	ES closing panel	INC
7	Ballast mounted on the survival cell up to 5 kg	INC
8	Ballast mounted on the survival cell above 5 kg	EXC
9	All removable fixing components (crashbox, engine, sidepods...)	EXC
10	Windscreen and doors	EXC
11	All survival cell mechanical internal component (suspension related components, steering related components, pedals and mountings, seat, headrest, battery, electric related components...)	EXC

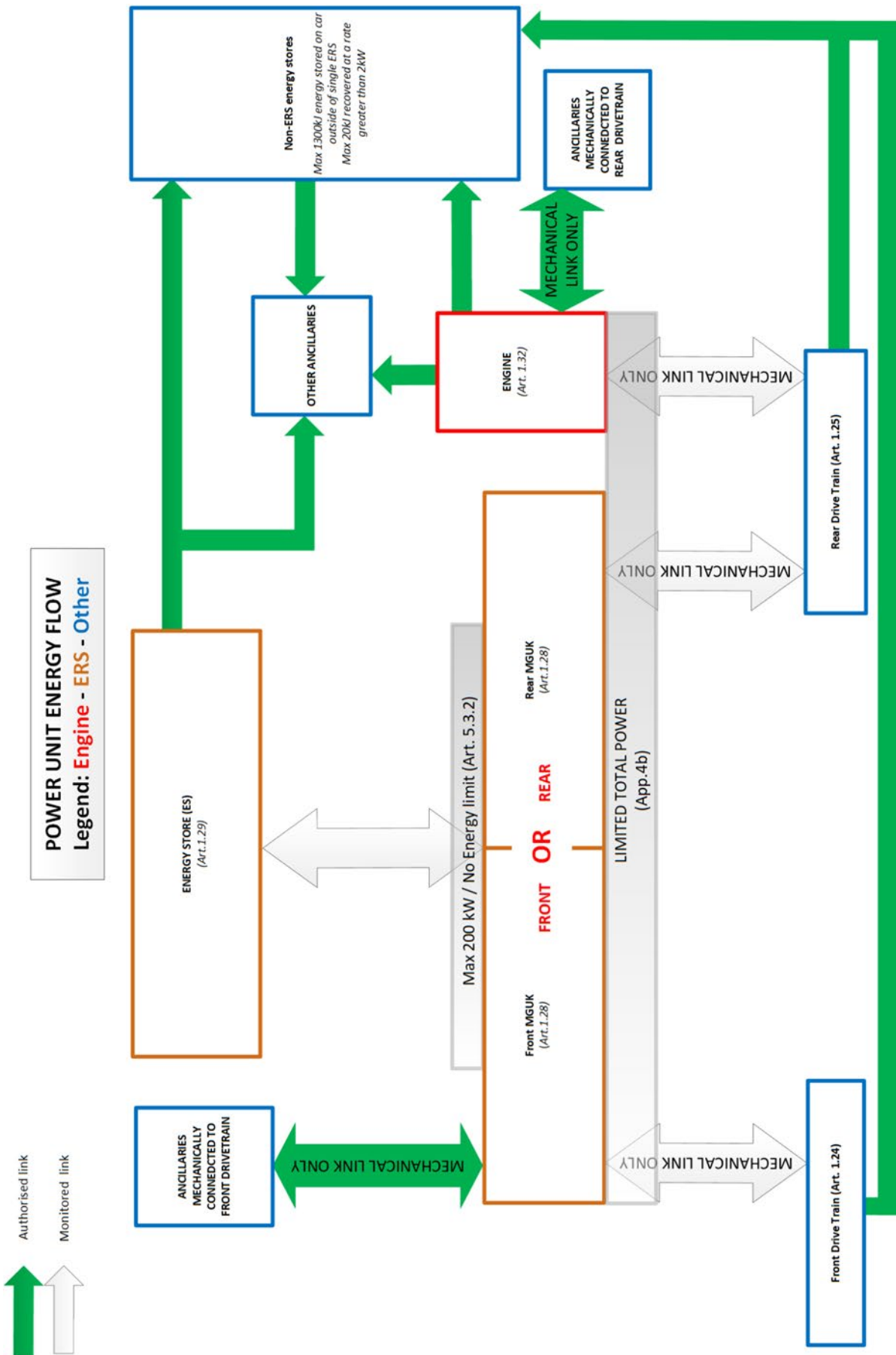
INC: INCLUDED: These parts must be included in the definition/weight/box/template/perimeter or dossier.

EXC: EXCLUDED: These parts must be excluded from the definition/weight/box/template/perimeter or dossier.

ANNEXE 4 / APPENDIX 4

FLUX D'ENERGIE DE L'UNITE DE PUISSANCE

POWER UNIT ENERGY FLOW



Issue 05 - 23/07/2019

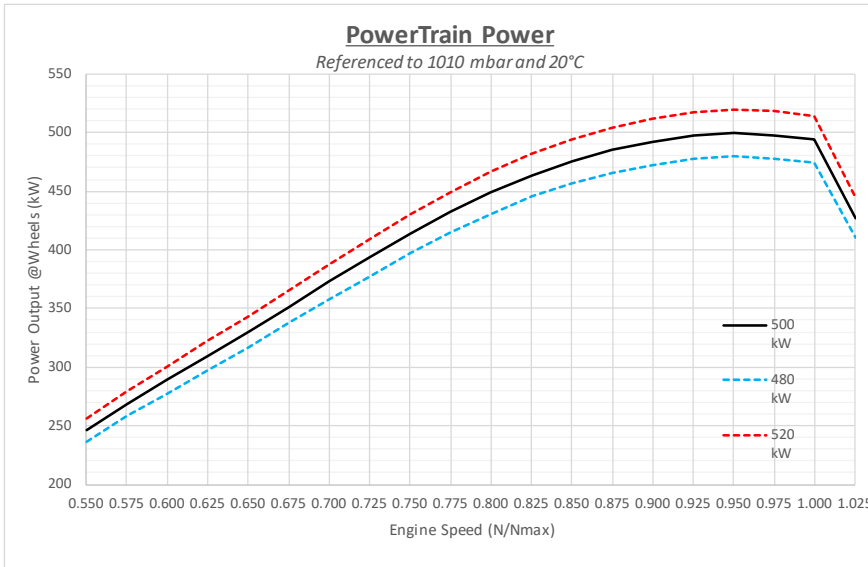
ANNEXE 4b / APPENDIX 4b

FLUX D'ENERGIE DE L'UNITE DE PUISSANCE
Puissance maximale du groupe motopropulseur

POWER UNIT ENERGY FLOW
Maximum Power Train Power

Les voitures doivent être conçues pour cibler la courbe de puissance maximale totale suivante (somme de la puissance des 4 roues mesurée par les capteurs de couple de l'arbre de transmission) avec des niveaux bas et haut à ajuster pour des raisons de BoP comme suit:

Cars must be designed to target the following total maximum power curve (Sum of the 4 wheels power measured by driveshaft torque sensors) with low and high margins to be adjusted for BoP reasons as follows:



Engine speed (N/Nmax)	POWER (kW)	ADJUSTMENT (kW)	
	500	LOW	HIGH
0.550	246	236	256
0.575	269	258	279
0.600	289	277	300
0.625	309	297	322
0.650	330	317	343
0.675	351	337	365
0.700	372	358	387
0.725	393	378	409
0.750	413	397	430
0.775	432	415	449
0.800	449	431	467
0.825	464	445	482
0.850	475	456	494
0.875	485	466	505
0.900	492	472	512
0.925	497	477	517
0.950	500	480	520
0.975	498	478	518
1.000	495	475	514
1.025	427	410	444

Détails:

Les performances du PU pourront être vérifiées sur un banc d'essai et homologuées. Il comprendra:

- Puissance vs régime. La puissance inférieure à 0,55xNmax doit être inférieure à 246 kW.
- Régime maximum.

Details:

The PU performance may be checked on a dyno, and homologated.

It will include:

- Power vs rpm. It is expected that power below 0.55xNmax is lower than 246 kW.
- Maximum rpm.

La puissance maximale est donnée pour les conditions de référence: 1010 mbar et 20 ° C et 0% d'humidité relative.

Si les conditions ambiantes réduisent naturellement les performances, la courbe de puissance maximale sera peut être corrigée, au début de chaque événement pendant une compétition à la discrétion des délégués techniques, aux conditions ambiantes à l'aide du facteur de correction suivant:

The maximum power is given for reference conditions: 1010 mbar 20°C and 0% relative Humidity.

If the ambient conditions naturally reduce performance, the maximum power curve will may be corrected, at the beginning of each event during a competition at the technical delegates discretion, to the ambient conditions using the following correction factor:

$$\min \left\{ 1; \frac{1}{\left(\frac{P_{ref} - P_{vap_ref}}{P_{atmo} - \left[6,1121 * \exp \left\{ \left(18,678 - \frac{T_{atmo}}{234,5} \right) * \frac{T_{atmo}}{T_{atmo} + 257,14} \right\} * \frac{H_{atmo}}{100} \right]} \right)^{1,169}} * \left(\frac{T_{atmo} + 273}{T_{ref} + 273} \right)} \right\}$$

With: Pref = 1010mbar, Pvpap_ref = 12mbar (Atmo relative humidity 50%), Tref = 20°C.

L'utilisation du PU est libre (paramètres, modes) dans la mesure où la puissance totale reste inférieure à la limite de puissance maximale allouée par la BoP.

Power Unit usage is free (settings, modes) as far as the total power stays below the maximum power limit allocated by the BoP.

ANNEXE 5 / APPENDIX 5

SPECIFICATION POUR LES PANNEAUX ANTI-INTRUSION

SPECIFICATION FOR INTRUSION PANELS



FEDERATION INTERNATIONALE DE L'AUTOMOBILE

Specification for the Supplementary Panel
for LMH, LMP1 and LMP2

Version 1.2

10 February 2021

General

The panel shall be constructed from Torayca T1000G (or T1100G or T1100S) and Toyobo High Modulus Zylon (PBO) fibres, impregnated with a toughened, elevated cure temperature, epoxy resin system. If different resins are used for the T1000G (or T1100G or T1100S) and Zylon reinforced plies, they must be cocurable. The construction of the panel shall be quasi isotropic and shall avoid darts, joins or gaps in any ply, apart from those required to cover complex geometry, cut outs for wiring and side impact structures. Rebates shall be permitted in the outer four Zylon plies only, for the attachment of external bodywork. Any joins required in each ± 45 degree ply, to cater for a finite material roll width, shall overlap by at least 10mm and be staggered through the laminate, to avoid super-imposing. The panel must be cured to the manufacturer's recommended cure cycle. If the panel will not be integrated (laminated) in the survival cell, the panel will be bonded to the chassis over the entire surface area with the prescribed film or paste adhesive.

Zylon HM – 300asm

Minimum average weight [285]gsm, 6K fibres per tow, in a 2 X 2 twill weave style, impregnated with an epoxy resin.

T1000G or T1100G or T1100S – 280asm

Minimum average weight [269]gsm, 12K fibres per tow, 2 X 2 twill weave or 5 harness satin weave, impregnated with an epoxy resin.

Matrix System

MTM49-3 or Cycom 2020 epoxy resin or compliant materials listed below.

Adhesive (to chassis)

Film adhesive 150gsm 3M AF163-2, or paste adhesive 3M 9323 B/A, or paste adhesive 3M DP460.

Stacking Sequence (0 degree represents longitudinal axis of the chassis)

Outer surface

1 ply T1000G or T1100G or T1100S (0/90)

7 plies Zylon (± 45 , 0/90, ± 45 , 0/90, ± 45 , 0/90, ± 45)

1 ply T1000G or T1100G or T1100S (0/90)

Inner surface

Thickness

The minimum thickness of the cured panel, excluding the adhesive, shall be [3.0]mm.

Area Weight

The minimum area weight of the cured panel, excluding the adhesive, shall be [4300]gsm.



FEDERATION INTERNATIONALE DE L'AUTOMOBILE

Voids

The panel shall be essentially void free.

Examples of Compliant Materials

1. Supplied by Cytec

Zylon HM-300gsm/2x2 twill with Cycom2020 epoxy resin (NOM 42% by weight)

T1000G-12K 280gsm/2x2twill or 5 harness weave with Cycom2020 epoxy resin (NOM 42% by weight)

2. Supplied by ACG

Zylon HM-300gsm/2x2 twill with MTM49-3 epoxy resin (NOM 43% by weight)

T1000G-12K 280gsm/2x2twill or 5 harness weave with MTM49-3 epoxy resin (NOM 40% by weight)

3. Supplied by TenCate

Zylon HM-300gsm/2x2 twill with E750-02 epoxy resin (NOM 42% by weight)

T1000G-12K 280gsm/2x2twill or 5 harness weave with E750-02 epoxy resin (NOM 42% by weight)

4. Supplied by Delta Tech S.p.a

Zylon HM-300gsm/2x2 twill with DT195N epoxy resin (NOM 42% by weight)

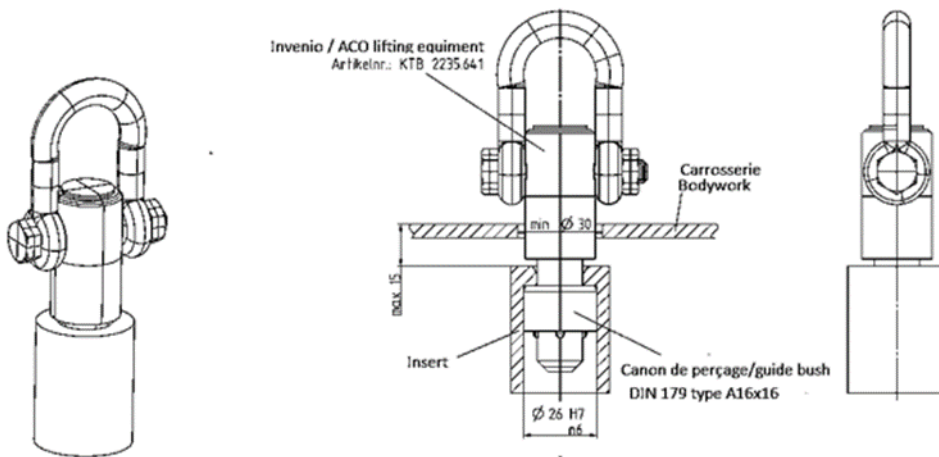
T1000G-12K 280gsm/2x2twill or 5 harness weave with DT195N epoxy resin (NOM 42% by weight)

ANNEXE 6 / APPENDIX 6

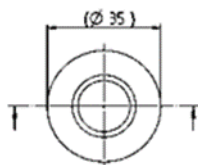
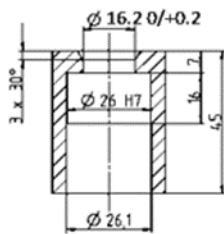
DISPOSITIFS DE LEVAGE

LIFTING DEVICES

General installation



Insert detail



ANNEXE 7 / APPENDIX 7

RAVITAILLEMENT

REFUELLING

RAVITAILLEMENT	REFUELLING
<p>1/ Définitions :</p> <p><u>Plate-forme de ravitaillement</u> : Ensemble destiné au ravitaillement dans la zone de travail comprenant le chariot, le réservoir d’approvisionnement, la perche et l’installation d’air.</p> <p><u>Réservoir d’approvisionnement</u> : réservoir utilisé pour le stockage et le ravitaillement dans la zone de travail.</p> <p><u>Réservoir temporaire</u> : unité mobile de stockage d’une capacité maximale de 120 litres utilisée pour le remplissage du réservoir d’approvisionnement et la vidange/ le remplissage de la voiture.</p> <p><u>Perche</u> : bras de support des tuyaux d’air, du bras rotatif, des plaques d’identification.</p> <p>2/ Durant l’épreuve :</p> <p>Il est interdit de ravitailler la voiture en carburant par tout autre moyen qu’une alimentation par gravité utilisant le réservoir d’approvisionnement d’une hauteur maximum de 2.00 m (2.60 m aux 24 Heures du Mans) au-dessus de la piste à l’endroit du ravitaillement.</p> <p>Sauf pendant les séances de roulage, il est permis de remplir la voiture directement avec le réservoir temporaire (comme décrit à l’Art. 9) uniquement lorsque la voiture est dans son stand.</p> <p>3/ Réservoir d’approvisionnement :</p> <p>Un seul réservoir d’approvisionnement conforme au Dessin 7.A ci-dessous doit être utilisé par voiture.</p> <p>Ce réservoir doit être de forme intérieure cylindrique simple à fond plat (l’emploi de double fond est interdit), et ne comporter aucune pièce interne additionnelle qui pourraient améliorer le débit de carburant.</p> <p>Un restricteur de débit de carburant doit être fixé à la sortie du réservoir d’approvisionnement.</p> <p>Son diamètre doit être choisi en fonction du temps de remplissage et/ou de l’énergie par relais tels que définis par le Comité Endurance.</p> <p>Pour des raisons de sécurité, le réservoir d’approvisionnement doit être fixé par l’intermédiaire d’une tour sur un chariot ayant les caractéristiques suivantes :</p> <ul style="list-style-type: none"> - tous les composants de la tour doivent être assemblés mécaniquement sans degré de liberté par rapport au chariot. - l’embase du chariot doit avoir une surface au sol minimum de 2 m² et doit être constituée d’un caisson monté sur 4 roulettes auto-freinées, lesté d’un poids supérieur à celui du réservoir plein de carburant. - Aucune canalisation (air ou carburant par exemple) située à une hauteur inférieure à 1.3 m ne peut dépasser du côté de la tour qui fait face à la voie des stands. <p>Un système de pesée de carburant peut être réalisé en introduisant un plateau bascule sous le réservoir, à condition que les caractéristiques ci-dessus soient respectées.</p> <p>Le réservoir d’approvisionnement doit comporter, sur le dessus, un système de mise à l’air libre conforme à la réglementation FIA (voir Dessin n°7.A ci-dessous).</p> <p>La ventilation du réservoir doit être effectuée uniquement par l’intermédiaire de ce système. Toutes les autres ouvertures doivent être fermées hermétiquement.</p> <p>La longueur du tube de ventilation peut être adaptée si nécessaire et uniquement sur acceptation de l’ACO/FIA (i.e. Portiamo)</p> <p>Si un niveau à glace est monté à l’extérieur du réservoir principal, il doit être équipé de vannes d’isolement placées au plus près du réservoir.</p> <p>L’équipement peut être protégé de l’exposition direct du soleil à la condition de cette protection n’empêche pas l’inspection ou interfère avec l’entretien de cet équipement.</p>	<p>Definitions:</p> <p><u>Refuelling rig</u>: Assembly of a complete pitstop rig, including the trolley, the supply tank, the gantry and the air installation.</p> <p><u>Supply tank</u>: Storage tank used for the refuelling in the working area.</p> <p><u>Fuel bowser</u>: Mobile refuelling unit with 120 litre maximum capacity to refuel/drain the car and the supply tank.</p> <p><u>Gantry</u>: Pitlane boom to carry the air hoses, rotary arms, identification boards</p> <p>Throughout the event:</p> <p>It is forbidden to refuel the car by any means other than feeding by gravity using the supply tank with a maximum height of 2.00 m (2.60 m at the 24 Heures du Mans) above the track where the refueling takes place.</p> <p>Except during the running sessions, it is allowed to fill the car directly with the fuel bowser (as described in Art. 9) only when the car is in the garage.</p> <p>Supply tank:</p> <p>Only one supply tank complying with Drawing 7.A below, must be used per car.</p> <p>This tank must have a simple cylindrical internal shape with flat bottom (the use of double skin bottom is forbidden) and must not have any internal parts which could improve the fuel flow.</p> <p>A fuel flow restrictor must be used on the outlet of the supply tank. The restrictor diameter must be chosen in accordance with the refuelling time and/or energy per stint decided by the Enforcement Committee.</p> <p>For safety reasons, the supply tank must be fixed, through a tower, onto a trolley with the following characteristics:</p> <ul style="list-style-type: none"> - all the tower components must be mechanically assembled without any degree of freedom in relation to the trolley. - the base of the trolley must have a surface area of at least 2 m² and must be made with a case fitted on 4 self-braking castors, ballasted with a weight greater than that of the tank filled with fuel. - No pipes (fuel or air guns for example) are allowed to protrude from the face of the trolley facing the pit lane at a height below 1.3m. <p>A system for weighing the fuel may be applied through placing a weighing plate underneath the tank, provided that the characteristics set out above are respected.</p> <p>There must be on top of the supply tank an air vent system complying with FIA regulations (see drawing 7.A below). The ventilation of the supply tank should only be made through this system. All the other openings must be closed hermetically. The vent tube length can be adapted only if required and accepted by ACO/FIA (i.e. Portiamo).</p> <p>If a sight glass is fitted to the outside of the supply tank, it must be fitted with isolating valves mounted as close as possible to the tank.</p> <p>Refueling equipment may be protected from direct sunlight provided the protection does not prevent inspection, or interfere with maintenance, of the equipment</p> <p>Any device or system which has the effect of heating or cooling the fuel is prohibited</p>

Toute pièce ou système qui aurait pour effet de chauffer ou refroidir le carburant est interdit

Un bras support des tuyaux de ravitaillement et des tuyaux d'air peut être fixé sur le chariot :

- il doit être indépendant du réservoir et de la tour.
- il est recommandé de prévoir un degré de liberté de ce bras par rapport au chariot (rotation suivant un axe vertical).

- sa longueur ne doit pas dépasser 4.00 m et il doit permettre un passage libre d'une hauteur de 2.00 m sur toute sa longueur, accessoires compris.

- une plaque d'identification portant le numéro de course de la voiture concurrente doit être fixée à son extrémité.

Le réservoir d'approvisionnement du stand ne peut être utilisé que par le Concurrent pour ravitailler la voiture officiellement affectée pour ce stand.

4/ Conduite de remplissage et de mise à l'air

La longueur de la conduite de remplissage doit être comprise entre 3,00 m et 5,00 m (entre 4,00 m et 6,50m pour les "24 Heures du Mans"), raccord rapide et accoupler mâle inclus.

Elle doit être munie d'un accoupler étanche s'adaptant à l'orifice de remplissage monté sur la voiture (conformes à la réglementation FIA – Annexe J Art. 252 – Dessin 252-5 (Version B) exclusivement).

La conduite de mise à l'air doit se raccorder sur le côté du réservoir autonome d'approvisionnement conformément au Dessin n°7.A

5/ Connexions électriques à la terre

Avant que le ravitaillement (ou la vidange) ne commence, le connecteur de la voiture et l'équipement de ravitaillement (ou de vidange) doivent être reliés électriquement à la terre.

Toutes les parties métalliques du système de ravitaillement, depuis l'accoupler jusqu'au réservoir principal et son support, doivent également être connectées à la terre.

6/ Vanne poignée de « l'homme mort »

Un assistant doit être présent à tout moment pendant le ravitaillement pour manœuvrer une vanne d'arrêt (principe de l'homme mort) située en sortie du réservoir principal et permettant le contrôle du débit de carburant.

7/ Tous les flexibles, raccords et restricteurs utilisés doivent avoir un diamètre intérieur maximum de 1.51 pouce (38.4 mm). L'ajout de toute pièces dans la section rigide ou dans les tuyaux est interdite.

8/ L'utilisation de bidons de dégazage est interdite à l'intérieur et à proximité des stands.

Tout récipient stockant du carburant en provenance du fournisseur doit être équipé de coupleurs auto obturants.

9/ Réservoir temporaire

Un réservoir temporaire avec une capacité maximale de 120 litres doit être utilisé dans le stand pour transférer temporairement le carburant contenu dans le réservoir de la voiture et pour assurer le pompage dans les futs d'approvisionnement, le transfert jusqu'au réservoir autonome et son remplissage. Pour les 24H du Mans, l'équipement pour le remplissage du réservoir d'approvisionnement sera fourni par l'organisateur.

L'activation de ce réservoir temporaire doit être effectuée par le biais d'un bouton poussoir à pression (principe de l'homme mort). Lors de toute utilisation, il doit être connecté à la terre.

Il doit être parfaitement étanche et doit avoir une mise à l'air libre équipée d'un clapet anti-retour et conçue pour éviter toute fuite. Les canalisations reliant le réservoir temporaire, le réservoir de la voiture, les futs d'approvisionnement et le réservoir autonome doivent respecter les prescriptions des canalisations de carburant équipant la voiture.

A gantry for supporting the refueling lines and air hoses may be attached to the trolley:

- it must be independent of both the tank and the tower.
- it is recommended that this member be allowed a degree of freedom in relation to the trolley (rotation following a vertical axis).

- it must not exceed 4.00 m in length and must allow a free passage of a height of 2.00 m over its entire length, including the accessories.

- an identification plate bearing the race number of the competing car must be fixed to its end.

The supply tank can only be used by the Competitor to refuel the car officially nominated for that pit.

Refueling and venting hoses

The length of the refueling hose must be between 3.00 m and 5.00 m (between 4.00 m and 6.5 m at the "24 Heures du Mans"), quick coupling and male refueling valve included.

It must be fitted with a seal proof coupling to fit the filler mounted on the car (in compliance with FIA – Appendix J Art. 252 – Drawing 252-5 (Version B) only).

The vent hose must be connected to the side of the autonomous supply tank in accordance with Drawing No. 7.A

Electrical ground connections

Before refueling (or draining) begins, the car connector and the refueling (or draining) equipment must be connected electrically grounded.

All metallic parts of the refueling installation, from the coupling to the main supply tank and its rack must also be electrically grounded.

Dead man valve

A fuel attendant must always be present when refueling is on the process as to operate an automatic self-closing ball valve (dead man principle) placed on the outlet of the supply tank and allowing the fuel flow control.

All hoses and fittings which are used shall have a maximum inside diameter of 1.51 inch (38.4 mm). It isn't allowed to add any parts inside the prescribed rigid section and or inside the hose.

Using overflow bottles whatsoever is forbidden in the pits or around the pits.

Any container in which is stored some fuel coming from supplier needs to be fitted with self sealing couplings.

Fuel bowser

A fuel bowser with a maximum capacity of 120 liters must be used into the pit to transfer temporarily the fuel contained in the tank of the car and to ensure pumping in the supply drums, transfer to autonomous tank and filling. For the 24H of Le Mans, the equipment for filling the supply tank will be provided by the organizer.

The activation of this temporary tank must be carried out by means of a pressure push button (dead man principle). During any use, it must be connected to earth.

It must be completely sealed and must have a breather pipe fitted with a non return valve and designed to avoid any liquid leakage.

The lines connecting the temporary fuel tank, the tank of the car, the supply drums and the autonomous tank must meet the requirements of the fuel lines fitted to the car.

Le réservoir temporaire doit être équipé d'un coupleur identique à celui de la voiture pour récupérer le carburant contenu dans le tuyau de mise à l'air libre. Si toutefois le réservoir temporaire n'a pas de coupleur il est possible d'utiliser le réceptacle décrit dans l'article A7.8.4 du règlement sportif.

Uniquement pendant les 24H du Mans, et en dehors des séances de roulage des 24H, il est permis de remplir la voiture directement avec le réservoir temporaire lorsque la voiture est dans son stand.

10/ Mesure de débit de carburant

L'utilisation d'un débitmètre de carburant homologué conformément à la Liste Technique n°46 de la FIA est obligatoire. Il doit être étalonné par un laboratoire certifié conformément à la Liste Technique n°44 de la FIA.

Le débitmètre de carburant doit être installé entre la sortie du réservoir d'approvisionnement et la vanne poignée de « l'homme mort ». Le débit de carburant complet servant au remplissage du réservoir de la voiture doit passer par le débitmètre.

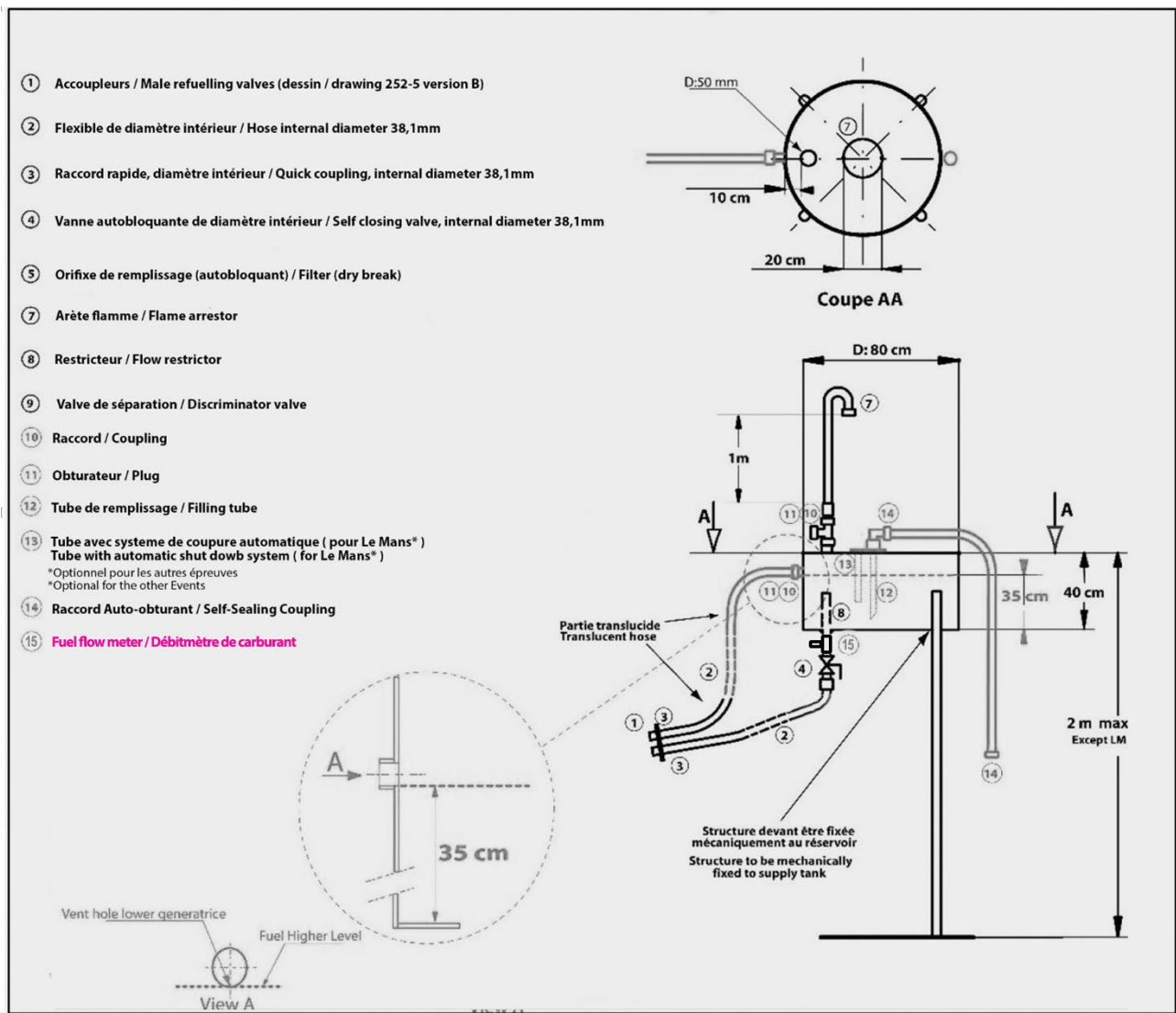
The temporary tank must be fitted with a coupling identical to the one of the car to enable the recovery of fuel contained in the vent hose. However, if the temporary tank has no coupler it is possible to use the receptacle described in article A7.8.4 of the sporting regulations.

Only during the 24H of Le Mans Competition, and except during 24H running sessions, it is allowed to fill the car directly with the temporary tank when the car is in the garage.

Fuel flow measurement

The use of an homologated fuel flow meter from FIA Technical List 46 is mandatory. It must be calibrated by a certified laboratory according to FIA Technical List 44.

The fuel flow meter must be installed between the outlet of the supply tank and the dead man valve. The complete fuel flow used to fill the car reservoir must go through the fuel flow meter.



Dessin / Drawing 7.A