

RÈGLEMENT SPORTIF DU CHAMPIONNAT D'EUROPE D'AUTOCROSS DE LA FIA

SPORTING REGULATIONS OF THE FIA EUROPEAN AUTOCROSS CHAMPIONSHIP

1. INTRODUCTION

La Fédération Internationale de l'Automobile («la FIA») organise le Championnat d'Europe d'Autocross de la FIA («le Championnat»), qui est la propriété de la FIA et embrasse quatre titres de Champion d'Europe d'Autocross de la FIA pour Pilotes, dans les Championnats spécifiques suivants :

- Le Championnat d'Europe d'Autocross de la FIA, disputé par les Pilotes engageant des voitures de la Catégorie SuperBuggy,
- Le Championnat d'Europe d'Autocross de la FIA, disputé par les Pilotes engageant des voitures de la Catégorie Buggy1600,
- Le Championnat d'Europe d'Autocross de la FIA, disputé par les Pilotes engageant des voitures de la Catégorie JuniorBuggy,
- Le Championnat d'Europe d'Autocross de la FIA, disputé par les Pilotes engageant des voitures de la Catégorie Cross Car.

Dans le cadre du présent Championnat, la FIA organise:

- La Coupe TouringAutocross de la FIA («la Coupe TouringAutocross»), qui est la propriété de la FIA et embrasse un titre de Coupe FIA.
- La Coupe des Nations d'Autocross de la FIA («la Coupe des Nations»), qui est la propriété de la FIA et embrasse un titre de Coupe FIA

2. RÈGLEMENTS

2.1 Interprétation

Le texte final du Règlement Sportif et du Règlement Particulier est la version anglaise, qui fera foi en cas de litige. Les titres de ces documents ne sont utilisés que pour faciliter les références et ne font pas partie du présent Règlement.

2.2 Règlement Sportif

2.2.1 Le présent Règlement Sportif entre en vigueur le 1er janvier de chaque année. Il annule et remplace tous les Règlements Sportifs du Championnat d'Europe d'Autocross de la FIA des années précédentes.

2.2.2 Seule la FIA est habilitée à modifier le présent Règlement Sportif.

2.3 Règlement Particulier (voir Annexe 1)

2.3.1 Le Règlement Particulier d'une Compétition doit être conforme aux prescriptions du Code Sportif International («le Code»).

2.3.2 Conformément à l'Article 3.6 du Code, aucune modification ne devra être apportée au Règlement Particulier après l'ouverture des engagements, ou sauf décision des commissaires sportifs pour des raisons de Force Majeure ou de sécurité.

a) Toute information supplémentaire sera portée à la connaissance des Concurrents par des additifs datés et numérotés qui feront partie intégrante du présent Règlement. Ces additifs ainsi que toutes les décisions seront affichés au tableau d'affichage officiel sur du papier jaune.

b) Tout additif concernant des questions sportives doit être signé par les commissaires sportifs avant d'être publié.

c) Les commissaires sportifs auront autorité absolue pour prendre toute décision concernant des cas non prévus par le présent Règlement.

3. DISPOSITIONS GÉNÉRALES

3.1 Tous les Pilotes, Concurrents et officiels participant au Championnat s'engagent en leur nom propre et celui de leurs employés et agents, à observer :

- toutes les dispositions telles que complétées ou modifiées du

1. FOREWORD

The Fédération Internationale de l'Automobile ("the FIA") organises the FIA European Autocross Championship ("the Championship"), which is the property of the FIA and comprises four titles of FIA European Autocross Champion Driver, in the following specific Championships:

- The FIA European Autocross Championship, contested by Drivers entering cars in the SuperBuggy Category,
- The FIA European Autocross Championship, contested by Drivers entering cars in the Buggy1600 Category,
- The FIA European Autocross Championship, contested by Drivers entering cars in the JuniorBuggy Category,
- The FIA European Autocross Championship, contested by Drivers entering cars in the Cross Car Category.

Within the framework of the present Championship, the FIA organises:

- The FIA TouringAutocross Cup ("the TouringAutocross Cup"), which is the property of the FIA and comprises one FIA Cup title;
- The FIA Autocross Nations Cup ("the Nations Cup"), which is the property of the FIA and comprises one FIA Cup title.

2. REGULATIONS

2.1 Interpretation

The final text of the Sporting Regulations and Supplementary Regulations shall be the English version, which will be used should any dispute arise as to their interpretation. Headings in these documents are for ease of reference only and do not form part of the Regulations.

2.2 Sporting Regulations

2.2.1 These Sporting Regulations come into force on 1 January of each year, and replace all previous FIA European Autocross Championship Sporting Regulations.

2.2.2 Only the FIA is allowed to modify the present Sporting Regulations.

2.3 Supplementary Regulations (see Appendix 1)

2.3.1 The Supplementary Regulations must comply with the prescriptions of the International Sporting Code ("the Code").

2.3.2 In accordance with Article 3.6 of the Code, no alterations shall be made to the Supplementary Regulations after the opening date for entries or by decision of the stewards or reasons of Force Majeure or safety.

a) Any further information will be announced to the Competitors by dated and numbered bulletins which will be an integral part of these Regulations. These bulletins and all decisions will be posted on the official notice board on yellow paper.

b) Any bulletin concerning sporting matters must be signed by the stewards before being published.

c) The stewards are empowered to take a decision on any case not covered by these Regulations.

3. GENERAL PROVISIONS

3.1 All Drivers, Competitors and officials participating in the Championship undertake, on behalf of themselves, their employees and agents, to observe:

- all the provisions as supplemented or amended of the Code

RÈGLEMENT SPORTIF DU CHAMPIONNAT D'EUROPE D'AUTOCROSS DE LA FIA
SPORTING REGULATIONS OF THE FIA EUROPEAN AUTOCROSS CHAMPIONSHIP

- Code et de ses Annexes,
- le Règlement Technique pour voitures d'Autocross (Annexe J - Article 279A et 279B),
- le présent Règlement Sportif,
- le Règlement Particulier de chaque Compétition.
- 3.2** Le Championnat et chacune de ses Compétitions, ainsi que les Coupes, sont régis par le Code et le présent Règlement Sportif. Par Compétition, on entend toute Compétition comptant pour le Championnat et les Coupes, régulièrement inscrite au Calendrier Sportif International de la FIA.
- 4. CHAMPIONNAT, COUPE ET COMPÉTITIONS DU CHAMPIONNAT**
- 4.1** Il y aura un maximum de 10 Compétitions par an.
Un maximum de 5 compteront pour le Championnat de Cross Car et 5 pour la Coupe TouringAutocross.
- 4.2** Chaque Compétition aura le statut de Compétition internationale libre.
- 4.3** Chaque Compétition sera organisée conformément à la Convention d'Organisation passée entre l'organisateur de la Compétition, l'ASN du pays de la Compétition et la FIA.
- 4.4** Dans le pays de la Compétition, un championnat national d'Autocross doit être organisé. L'organisateur de la Compétition organise au moins une autre Compétition du même type sur le même circuit dans l'année où la demande a été faite.
- 4.5** Chaque organisateur, via son ASN, devra communiquer les informations présentes dans le Règlement Particulier de la Compétition (numéro de visa ASN inclus) au Département Off-Road de la FIA, et au plus tard à la date limite fixée par ce dernier, au minimum une version anglaise de chacun des documents suivants :
- le Plan de Sécurité de la Compétition dûment complété,
- une copie de son attestation d'assurance Responsabilité Civile couvrant l'ensemble du déroulement de la Compétition ainsi que le questionnaire assurance dûment rempli.
- Un numéro de visa sera ensuite délivré par la FIA pour la Compétition concernée, après réception satisfaisante de ces documents. Seule la version du Règlement Particulier approuvée et diffusée par la FIA fera foi.
- 5. OFFICIELS**
- 5.1 Officiels FIA**
- Pour chaque Compétition, la FIA désignera les officiels suivants :
- deux commissaires sportifs internationaux, dont l'un sera nommé président du collège, de nationalité différente de celle du pays organisateur, choisis dans la liste des commissaires sportifs établie par la FIA (ayant participé aux séminaires Off-Road ou officiels périodiques de la FIA),
- un directeur d'épreuve,
- un délégué technique,
- un observateur.
- En outre, la FIA se réserve le droit de désigner un délégué médical, un délégué sécurité, un délégué média et/ou plusieurs juges de faits.
- 5.2 Officiels nationaux**
- L'ASN organisatrice de la Compétition ou délivrant le permis d'organisation désignera les officiels suivants :
- un commissaire sportif, choisis dans la liste des commissaires sportifs établie par la FIA (ayant participé aux séminaires des officiels ou Off-road périodiques de la FIA),
- un directeur de course, choisis dans la liste des directeurs de course établie par la FIA (ayant participé aux séminaires Off-Road périodiques de la FIA),
- un directeur de course adjoint,
- des juges de faits (pour la ligne de départ, les faux départs et l'arrivée),
- and its Appendices,
- the Technical Regulations for Autocross cars (Appendix J - Article 279A and 279B),
- the present Sporting Regulations,
- the Supplementary Regulations of each Competition.
- 3.2** The Championship and each of its Competitions, as well as the Cups, are governed by the Code and the present Sporting Regulations. Competition means any Competition counting towards and registered in the Championship and the Cups on the FIA International Sporting Calendar.
- 4. CHAMPIONSHIP, CUP AND CHAMPIONSHIP COMPETITIONS**
- 4.1** There will be a maximum of 10 Competitions per year.
A maximum of 5 will count for the Cross Car Championship and 5 the TouringAutocross Cup.
- 4.2** Each Competition will have the status of a full international Competition.
- 4.3** Each Competition will be organised in accordance with the Organisation Agreement entered into between the Competition organiser, the ASN of the country of the Competition and the FIA.
- 4.4** In the country of the Competition, there must be a national Autocross championship. The organiser of the Competition organises at least one other Competition of the same type at the same circuit in the year in which the application is made.
- 4.5** Each organiser, via its ASN, shall supply the information set out in the Supplementary Regulations of the Competition (ASN visa number included) to the FIA Off-Road Department, and no later than the deadline set by the Department, at least an English version of each following document:
- the Safety Plan of the Competition duly completed,
- a copy of its Civil Liability insurance certificate covering the entire Competition as well as the insurance questionnaire duly filled out.
- A visa number will then be issued by the FIA for the Competition concerned upon satisfactory reception of these documents and the safety plan for the Competition. Only the version of the Supplementary Regulations approved and circulated by the FIA shall prevail.
- 5. OFFICIALS**
- 5.1 FIA officials**
- For each Competition, the FIA will nominate the following officials:
- two international stewards, one of whom will be nominated chairman of the panel of the stewards of a nationality different from that of the organising country, chosen from the FIA list of stewards (participants in the periodical FIA Off-Road or officials seminars),
- one race director,
- one technical delegate,
- one observer.
- In addition, the FIA may nominate a medical delegate, a safety delegate, a media delegate and/or several judges of fact.
- 5.2 National officials**
- The ASN organising the Competition or delivering the permit to organise the Competition, will appoint the following officials:
- one steward, chosen from the FIA list of stewards (participants in the periodical FIA officials or Off-road seminars),
- one clerk of the course, chosen from the FIA list of clerks of the course (participants in the periodical FIA Off-Road seminars),
- one assistant clerk of the course,
- judges of fact (for the start line, false starts and finish),

RÈGLEMENT SPORTIF DU CHAMPIONNAT D'EUROPE D'AUTOCROSS DE LA FIA D'AUTOCROSS
SPORTING REGULATIONS OF THE FIA EUROPEAN AUTOCROSS CHAMPIONSHIP

- un commissaire technique en chef,
- un médecin-chef et un second médecin,
- un responsable de la sécurité,
- un responsable des chronométreurs,
- un responsable presse,
- un responsable des relations avec les Concurrents,
- un secrétaire de la Compétition,
- un secrétaire des commissaires sportifs.

- one chief scrutineer,
- one chief medical officer and a second doctor,
- one safety officer,
- one chief timekeeper,
- one press officer,
- one Competitors' liaison officer,
- one secretary of the Competition,
- one secretary of the stewards.

5.3 Rôles et missions des principaux officiels de la Compétition

5.3 Roles and duties of the main officials of the Competition

5.3.1 Commissaires sportifs : voir Articles 11.3, 11.8 et 11.9 du Code.

5.3.1 Stewards: see Articles 11.3, 11.8 and 11.9 of the Code.

5.3.2 Directeur de course : voir Article 11.11 du Code.

5.3.2 Clerk of the course: see Article 11.11 of the Code.

5.3.3 Délégué technique : Il est responsable des vérifications techniques et a pleine autorité sur les commissaires techniques nationaux.

5.3.3 Technical delegate: He is responsible for scrutineering and has full authority over the national scrutineers.

5.3.4 Directeur d'épreuve : voir Article 11.10 du Code.

5.3.4 Race director: see Article 11.10 of the Code.

5.3.5 Responsable des relations avec les Concurrents :

5.3.5 Competitors' liaison officer:

a) Il est en charge :

a) He is in charge of:

- d'informer les Concurrents et tenir auprès d'eux en permanence un rôle de concertation,
- d'apporter des réponses précises aux questions posées,
- de donner toutes informations ou toutes précisions complémentaires relatives à la réglementation et au déroulement de la Compétition,
- d'éviter la transmission aux commissaires sportifs de toutes les demandes qui peuvent trouver, avec des explications précises, une solution satisfaisante, à la condition qu'il ne s'agisse pas de réclamation (ex. fournir des précisions sur les temps contestés avec le concours des chronométreurs).

- informing the Competitors and playing a mediating role at all times,
- giving accurate answers to all questions asked,
- providing all information or additional clarifications in connection with the regulations and the running of the Competition,
- avoiding forwarding questions to the stewards which could be solved satisfactorily by a clear explanation, with the exception of protests (e.g. clarify disputes over times, with the assistance of the timekeepers).

Dans le cadre de sa mission, le responsable des relations avec les Concurrents s'abstiendra de toutes paroles ou actions susceptibles de susciter des réclamations.

The Competitors' liaison officer shall refrain from saying anything or taking any action which might give rise to protests.

b) De plus, il doit présenter un planning de ses permanences qui sera affiché au tableau d'affichage officiel et qui comportera obligatoirement :

b) In addition, he must present a schedule of his duties, which shall be posted on the official notice board and which shall include:

- Présence aux vérifications techniques,
- Présence au Secrétariat de la Compétition,
- Présence aux réunions des commissaires sportifs,
- Présence à la zone de départ.

- Presence at scrutineering,
- Presence at the Secretariat of the Competition,
- Presence at the stewards' meetings,
- Presence in the starting area.

c) Le responsable des relations avec les Concurrents doit être rapidement identifiable par les participants. Pour ce faire, il convient :

c) The Competitors' liaison officer must be able to be easily identified by the participants. To this end it is advisable that:

- qu'il porte un badge très apparent ou une chasuble,
- que son nom, sa photo, son numéro de téléphone portable et son programme soient affichés sur le panneau d'affichage officiel.

- he wears a very conspicuous badge or a tabard.
- his name, photo, mobile phone number and schedule are posted on the official notice board.

d) Ce poste doit être obligatoirement confié à un officiel de course parlant anglais et possesseur d'une licence de commissaire sportif ou directeur de course délivrée par son ASN car il implique une connaissance certaine de la réglementation générale. Il pourra assister aux réunions des commissaires sportifs afin de se tenir informé de toutes les décisions prises.

d) This post must be entrusted to an English-speaking official in possession of a steward's or clerk of the course's licence issued by his ASN, as it implies certain knowledge of the General Regulations. He may attend the stewards' meetings in order to keep abreast of all the decisions taken.

6. PILOTES ET CONCURRENTS ADMISSIBLES

6. ELIGIBLE DRIVERS AND COMPETITORS

6.1 Pilotes admissibles

6.1 Eligible Drivers

a) **Catégorie SuperBuggy** : Les Pilotes doivent être titulaires de Licences Internationales de Pilote, de Degré C minimum, en cours de validité, et des autorisations (visas) nécessaires délivrées par leur ASN affiliée à la FIA.

a) **SuperBuggy Category**: Drivers must hold valid International Driver's Licences, of Grade C as a minimum, and the necessary authorisations (visas) issued by their ASNs affiliated to the FIA.

b) **Catégories Buggy1600, Cross Car et TouringAutocross** : Les Pilotes doivent être titulaires de Licences Internationales de Pilote, de Degré D minimum, en cours de validité, et des autorisations (visas) nécessaires délivrées par leur ASN affiliée à la FIA.

b) **Buggy1600, Cross Car and TouringAutocross Categories**: Drivers must hold valid International Driver's Licences, of Grade D as a minimum, and the necessary authorisations (visas) issued by their ASNs affiliated to the FIA.

c) **Catégorie JuniorBuggy** : Les Pilotes doivent être titulaires de Licences Internationales de Pilote, de Degré Junior-D Off-Road ou de Degré D minimum, en cours de validité, et des autorisations (visas) nécessaires délivrées par leur ASN affiliée à la FIA. Les Pilotes doivent avoir un âge compris entre 13 ans (atteignant

c) **JuniorBuggy Category**: Drivers must hold valid International Driver's Licences, of Grade Junior-D Off-Road or Grade D as a minimum, and the necessary authorisations (visas) issued by their ASNs affiliated to the FIA. Drivers must be aged the age between 13 years old (reaching

RÈGLEMENT SPORTIF DU CHAMPIONNAT D'EUROPE D'AUTOCROSS DE LA FIA
SPORTING REGULATIONS OF THE FIA EUROPEAN AUTOCROSS CHAMPIONSHIP

leur 13 ans dans le courant de l'année civile) et moins de 21 ans, mais il sera permis de finir la saison entamée.

his 13th birthday during the calendar year) and 21 years old although it will be allowed to complete the started season.

6.2 Concurrents admissibles

Les Concurrents doivent être titulaires de Licences Internationales de Concurrent, en cours de validité, des autorisations (visas) nécessaires délivrées par leur ASN affiliée à la FIA et être âgés d'au moins 18 ans.

6.2 Eligible Competitors

Competitors must hold valid International Competitor's Licences and the necessary authorisations (visas) issued by their ASNs affiliated to the FIA and be 18 years old or over.

7. CANDIDATURES DES CONCURRENTS

7. COMPETITORS' APPLICATIONS

7.1 Formulaire d'engagement

7.1 Entry form

7.1.1 Les candidatures de participation à une Compétition du Championnat ou de la Coupe TouringAutocross devront être soumises à la FIA au moyen du formulaire d'engagement disponible sur www.fia.com et doivent être accompagnées des copies des Licences des Concurrent et Pilote. Les droits d'engagement devront être réglés directement auprès de l'organisateur de la Compétition.

7.1.1 Applications to participate in a Competition of the Championship or of the TouringAutocross Cup shall be submitted to the FIA by means of the entry form available on www.fia.com and must be accompanied by copies of the Competitor's and Driver's Licences. The entry fee will have to be sent directly to the organiser of the Competition.

7.1.2 Une fois remise, aucune modification de la demande d'engagement ne peut être apportée sauf dans les cas prévus par le présent Règlement. Toutefois, le Concurrent a le droit de remplacer la voiture déclarée sur la demande d'engagement par une autre de la même division, et ce jusqu'au moment des vérifications techniques.

7.1.2 No amendments may be made to an entry, once submitted, except as provided for in these Regulations. However, the Competitor may freely replace the car declared on the entry form with another from the same division, up to the point of scrutineering.

7.1.3 Par le fait d'apposer sa signature sur le formulaire d'engagement, le Concurrent s'engage, ainsi que tous les membres de son équipe, à respecter les dispositions du Code et de ses Annexes, des Prescriptions et du présent Règlement.

7.1.3 By the very fact of signing the entry form, the Competitor and all his team members agree to be bound by the Code and its Appendices, by the Prescriptions and by these Regulations.

7.1.4 Toute demande d'engagement ne peut être acceptée que si elle est accompagnée par le montant total des droits d'engagement.

7.1.4 Any application for entry cannot be accepted unless it is accompanied by the total amount of the entry fees.

7.1.5 L'acceptation des engagements sera décidée par chaque organisateur, mais la priorité sera donnée aux 15 Pilotes ayant marqué le plus de points aux classements du Championnat de chaque catégorie et de la Coupe TouringAutocross.

7.1.5 Acceptance of entries will be decided by each organiser but priority will be given to the 15 leading point scorers in each category in the Championship and TouringAutocross Cup classifications.

7.2 Droits d'engagement

7.2 Entry fee

7.2.1 Le montant des droits d'engagement sera spécifié dans le Règlement Particulier.

7.2.1 The entry fee will be specified in the Supplementary Regulations.

7.2.2 Des droits supplémentaires pourront être exigés d'un Concurrent refusant d'arborer la publicité du sponsor de l'organisateur (voir Règlement Particulier).

7.2.2 Additional fees may be payable by a Competitor who refuses to carry the organiser's sponsor advertising (see Supplementary Regulations).

7.2.3 Les droits d'engagement ne seront remboursés que :
- dans le cas d'un refus d'engagement,
- au cas où la Compétition n'aurait pas lieu,
- si le Concurrent déclare forfait avant le lundi précédant la Compétition. Si le forfait est annoncé entre ce lundi et l'ouverture des vérifications administratives, seuls 50 % des droits d'engagement seront remboursés.

7.2.3 Entry fees may be refunded only:
- to candidates who are not accepted,
- in the case of the Competition not taking place,
- if the Competitor withdraws his entry no later than the Monday before the Competition. If the withdrawal is announced to the organiser between that Monday and the opening of the administrative checking, 50% only of the entry fee will be refunded.

7.3 Conditions d'engagement

7.3 Entry conditions

7.3.1 Le Comité d'Organisation se réserve le droit de refuser l'engagement d'un Concurrent ou d'un Pilote en motivant ce refus.

7.3.1 The Organising Committee reserves the right to refuse the entry of a Competitor or a Driver, giving the reason for such refusal.

7.3.2 Tout changement de Concurrent est interdit après la clôture des engagements.

7.3.2 Any change of Competitor after the closing of entries is forbidden.

7.3.3 Chaque voiture aura un seul Pilote, aucun Pilote ne pourra disputer la Compétition sur plus d'une voiture et aucun Pilote ne pourra participer à plus d'une course lors d'une même Compétition.

7.3.3 There will be only one Driver per car, no Driver may compete in more than one car at the Competition, and no Driver may compete in more than one race in one and the same Competition.

7.3.4 Le nombre maximum de partants est défini dans le Règlement Particulier sauf pour la Catégorie Cross Car où il est fixé à 40.

7.3.4 The maximum number of starters is defined in the Supplementary Regulations except for the Cross Car Category where it is set at 40.

7.3.5 L'espace maximum dans le paddock pour chaque équipe devrait être de 8 m x 13 m.

7.3.5 The maximum space in the Paddock for each team should be 8m

RÈGLEMENT SPORTIF DU CHAMPIONNAT D'EUROPE D'AUTOCROSS DE LA FIA D'AUTOCROSS
SPORTING REGULATIONS OF THE FIA EUROPEAN AUTOCROSS CHAMPIONSHIP

x 13m.

- 7.3.6** Les réservations pour le paddock doivent être ouvertes 20 jours avant le vendredi de la Compétition.
- 7.3.6** Paddock reservation must be open 20 days before the Friday of the Competition.
- 8. NUMÉROS DE COMPÉTITION**
- 8.1** Les numéros de Compétition seront attribués comme suit :
- SuperBuggy N° 1 à 99
 - Buggy1600 N° 101 à 199
 - TouringAutocross N° 201 à 299
 - JuniorBuggy N° 301 à 399
 - Cross Car N° 401 à 499
- 8.1** The Competition numbers are allocated as follows:
- SuperBuggy No. 1 – 99
 - Buggy1600 No. 101 – 199
 - TouringAutocross No. 201 – 299
 - JuniorBuggy No. 301 – 399
 - Cross Car No. 401 – 499
- 8.2** Un numéro de Compétition permanent est attribué aux Pilotes classés aux 20 premières places du Championnat de l'année précédente en fonction de leur position au classement. Tous les autres Pilotes se verront attribuer un numéro de Compétition par les organisateurs de chacune des Compétitions. Une fois attribués, les numéros des Compétitions précédentes doivent être respectés. Les numéros de Compétition ne seront pas réattribués.
- 8.2** A permanent Competition number is allocated to the Drivers classified in the first 20 places in the previous year's Championship according to their position in the classification. All other Drivers will be allocated their Competition numbers by the respective Competition organisers. Once allocated, the numbers for previous Competitions must be respected. Competition numbers will not be reallocated.
- 9. VOITURES ET MATÉRIEL ADMIS**
- 9.1** Le Championnat de la FIA est ouvert aux voitures conformes au Règlement Technique d'Autocross SuperBuggy, Buggy1600, JuniorBuggy et TouringAutocross, tel que défini à l'Article 279A de l'Annexe J et au Règlement Technique de Cross Car tel que défini à l'Article 279B de l'Annexe J.
- 9.1** The FIA Championship is open to cars complying with the Technical Regulations for Autocross SuperBuggy, Buggy1600, JuniorBuggy and TouringAutocross, as specified in Article 279A of Appendix J and with the Technical Regulations for Cross Car, as specified in Article 279B of Appendix J.
- 9.1.1 SuperBuggy**
Monoplaces d'Autocross à 4 roues spécifiquement conçues et fabriquées pour participer à des Compétitions d'Autocross. Les véhicules devront avoir 2 ou 4 roues motrices et être conformes aux dispositions de l'Annexe J, Article 279A.
La cylindrée totale corrigée de chaque voiture ne sera pas inférieure à 1601 cm³ et ne dépassera pas 4000 cm³.
- 9.1.1 SuperBuggy**
Autocross single-seaters, 4-wheeled vehicles designed and built specifically for participating in Autocross Competitions. The vehicles must have 2- or 4-wheel drive and comply with Appendix J, Article 279A.
The total corrected cylinder capacity of each car must not be lower than 1601cm³ and must not exceed 4000cm³.
- 9.1.2 Buggy1600**
Monoplaces d'Autocross à 4 roues spécifiquement conçues et fabriquées pour participer à des Compétitions d'Autocross. Les véhicules devront avoir 2 ou 4 roues motrices et être conformes aux dispositions de l'Annexe J, Article 279A.
La cylindrée totale corrigée de chaque voiture ne dépassera pas 1600 cm³.
- 9.1.2 Buggy1600**
Autocross single-seaters, 4-wheeled vehicles designed and built specifically for participating in Autocross Competitions. The vehicles must have 2- or 4-wheel drive and comply with Appendix J, Article 279A.
The total corrected cylinder capacity of each car must not exceed 1600cm³.
- 9.1.3 JuniorBuggy**
Monoplaces d'Autocross, à 4 roues spécifiquement conçus et fabriqués pour participer à des Compétitions d'Autocross. Les véhicules devront avoir 2 ou 4 roues motrices et être conformes aux dispositions de l'Annexe J, Article 279A.
La cylindrée totale corrigée de chaque voiture ne dépassera pas 600 cm³.
- 9.1.3 JuniorBuggy**
Autocross single-seaters, 4-wheeled vehicles designed and built specifically for participating in Autocross Competitions. The vehicles must have 2- or 4-wheel drive and comply with Appendix J, Article 279A.
The total corrected cylinder capacity of each car shall not exceed 600cm³.
- 9.1.4 TouringAutocross**
Voitures de Tourisme homologuées en Groupe A/N (à l'exclusion des Kit Cars et World Rally Cars) et conformes à l'Annexe J - Groupe A (Articles 251 à 255), les modifications énumérées à l'Annexe J (Articles 279A.3) sont autorisées.
Sont également admissibles les voitures non homologuées par la FIA mais produites en série et régulièrement commercialisées par un réseau commercial reconnu. Ces modèles doivent figurer sur une liste établie par la FIA «Liste des voitures non homologuées par la FIA mais admissibles en SuperCars, Super1600 et TouringCars» (voir Article 279A.3.1). Les voitures doivent être des modèles fermés à toit rigide et non décapotables.
- 9.1.4 TouringAutocross**
Touring cars homologated in Group A/N (excluding Kit Cars and World Rally Cars) and conforming to Appendix J - Group A (Articles 251 to 255); the modifications listed in Appendix J (Articles 279A.3) are permitted.
Cars not homologated with the FIA but produced in series and regularly on sale through a recognised commercial network are also eligible. These models must be feature on a list drawn up by the FIA "List of not homologated cars with the FIA but eligible in SuperCars, Super 1600, TouringCars" (see Article 279A.3.1). Cars must be rigidly closed non-convertible models.
- 9.1.5 Cross Car**
Monoplaces d'Autocross, à 4 roues spécifiquement conçues et fabriquées pour participer à des Compétitions d'Autocross. Les véhicules devront avoir 2 roues motrices et être conformes aux dispositions de l'Annexe J, Article 279B.
La cylindrée totale corrigée de chaque voiture ne dépassera pas 850 cm³.
- 9.1.5 Cross Car**
Autocross single-seaters, 4-wheeled vehicles designed and built specifically for participating in Autocross Competitions. The vehicles must have 2- wheel drive and comply with Appendix J, Article 279B.
The total corrected cylinder capacity of each car shall not exceed 850cm³.
- 9.2** Sauf indication contraire, sur la Fiche d'Homologation, visant à exclure certaines évolutions, les voitures du Groupe A sont
- 9.2** Unless there is an indication to the contrary on the Homologation Form, excluding certain evolutions, Group A cars are permitted,

RÈGLEMENT SPORTIF DU CHAMPIONNAT D'EUROPE D'AUTOCROSS DE LA FIA
SPORTING REGULATIONS OF THE FIA EUROPEAN AUTOCROSS CHAMPIONSHIP

autorisées, pour une période supplémentaire de **huit** ans après l'expiration de leur homologation, à participer aux Compétitions internationales d'Autocross à condition que :

- les documents d'homologation de la FIA soient présentés lors des vérifications administratives et techniques ;
- les voitures soient conformes au Règlement Technique (Annexe J) en vigueur à la date de l'expiration de leur homologation et soient en état de participer, à la discrétion des commissaires techniques ;
- la taille des brides du turbo et le poids minimal soient ceux en vigueur.

9.3 Chaque voiture doit être accompagnée d'un passeport technique de la FIA. Le Concurrent peut se procurer ce document auprès de son ASN, qui l'authentifiera, et il doit le présenter lors des vérifications techniques de chaque Compétition.

A compter du 01.01.2020: Tout Buggy existant doit être en conformité totale avec l'Article 279A-2.5 et l'Article 279A-2.17 de l'Annexe J de la FIA.

A compter du 01.01.2021: Tout Buggy nouvellement construit doit être équipé d'une cage de sécurité certifiée par une ASN en conformité avec les réglementations d'homologation des cages de sécurité de la FIA.

A compter du 01.01.2024: Tout Buggy engagé doit être équipé d'une cage de sécurité certifiée par une ASN en conformité avec les réglementations d'homologation des cages de sécurité de la FIA.

10. VÉRIFICATIONS

10.1 Vérifications administratives

10.1.1 Les Pilotes ou leurs Concurrents doivent se présenter en temps et en heure aux vérifications administratives, dont le lieu et l'horaire devront être détaillés dans le Règlement Particulier, à moins qu'une dérogation écrite ne leur ait été accordée par le directeur de course.

10.1.2 Sauf dérogation accordée par le directeur de course, les Pilotes et Concurrents qui ne se présenteraient pas aux vérifications administratives ne seront pas autorisés à participer à la Compétition.

10.1.3 Lors des vérifications administratives, les Licences Internationales des Pilotes et Concurrents seront contrôlées, ainsi que, si nécessaire, les autorisations des ASN.

10.2 Vérifications techniques

10.2.1 Les Pilotes ou leurs Concurrents doivent se présenter en temps et en heure aux vérifications techniques, dont le lieu et l'horaire devront être détaillés dans le Règlement Particulier, à moins qu'une dérogation écrite ne leur ait été accordée par le directeur de course.

10.2.2 Sauf dérogation accordée par le directeur de course, les Concurrents et Pilotes qui ne se présenteraient pas aux vérifications techniques ne seront pas autorisés à participer à la Compétition. Des pénalités financières pourront être imposées en cas de présentation tardive aux vérifications techniques (voir Article 14).

10.2.3 Aucune voiture ne pourra prendre part à une Compétition tant qu'elle n'aura pas été contrôlée par les commissaires techniques. Les vêtements des Pilotes (combinaison, sous-vêtements, casque d'une norme reconnue par la FIA, gants, système de Retenue Frontale de la Tête (RFT), etc.) doivent également être présentés aux vérifications techniques en même temps que les voitures.

La combinaison du Pilote doit arborer la publicité obligatoire comme stipulé dans l'Annexe 2.

10.2.4 La présentation d'une voiture aux vérifications techniques sera considérée comme une déclaration implicite de conformité. Toute voiture non conforme au Règlement Technique (Annexe J) en vigueur ne sera pas autorisée à prendre le départ.

10.2.5 D'autres vérifications techniques peuvent être effectuées à tout moment de la Compétition. Les commissaires techniques peuvent notamment :

during a further period of **eight** years following the expiry of their homologation, to participate in international Autocross Competitions on the following conditions:

- that the FIA homologation papers are produced at the administrative checking and scrutineering;
- that the cars are in conformity with the Technical Regulations (Appendix J) valid at the date of the expiry of their homologation and are in a sound condition to participate, at the discretion of the scrutineers;
- that the size of the turbo restrictors and the minimum weight are those currently valid.

9.3 Each car must be accompanied by an FIA technical passport. The passport is obtained by each Competitor from his ASN, which will authenticate it, and it must be presented at scrutineering for each Competition.

From 01.01.2020: All existing Buggies must fully comply with Article 279A-2.5 and Article 279A-2.17 of the FIA Appendix J.

From 01.01.2021: All new built Buggies must be fitted with a safety cage certified by an ASN, in accordance with the FIA homologation regulations for safety cages.

From 01.01.2024: All participating Buggies must be fitted with a safety cage certified by an ASN, in accordance with the FIA homologation regulations for safety cages.

10. CHECKING

10.1 Administrative checking

10.1.1 The Driver or his Competitor must report in due time to the administrative checking, the location and time of which will be detailed in the Supplementary Regulations, unless a written waiver has been granted to him by the clerk of the course.

10.1.2 Unless a waiver has been granted by the clerk of the course, those Drivers and Competitors who fail to report to the administrative checking shall not be authorised to take part in the Competition.

10.1.3 At the administrative checking, the Drivers' and Competitor's International Licences, including authorisation of their ASN (where necessary) will be inspected.

10.2 Scrutineering

10.2.1 The Driver or his Competitor must report in due time to scrutineering, the location and time of which will be detailed in the Supplementary Regulations, unless a written waiver has been granted to him by the clerk of the course.

10.2.2 Unless a waiver has been granted by the clerk of the course, those Drivers and Competitors who fail to report to scrutineering shall not be authorised to take part in the Competition. Financial penalties may be applied in case of late arrival to scrutineering (see Article 14).

10.2.3 No car may participate in a Competition unless it has been checked by the scrutineers. Drivers' clothing (overalls, underwear, helmet of an FIA recognised standard, gloves, Frontal Head Restrain (FHR) system etc.) must also be presented together with the cars at scrutineering.

Driver's overall must display the mandatory branding as per Appendix 2.

10.2.4 Submitting a car to scrutineering shall be considered as an implicit statement of conformity. No car will be allowed to start unless it complies with the current Technical Regulations (Appendix J).

10.2.5 Additional scrutineering may be carried out at any time during the Competition. The scrutineers may in particular:

RÈGLEMENT SPORTIF DU CHAMPIONNAT D'EUROPE D'AUTOCROSS DE LA FIA D'AUTOCROSS
SPORTING REGULATIONS OF THE FIA EUROPEAN AUTOCROSS CHAMPIONSHIP

- vérifier la conformité de la voiture ou de l'équipement du Pilote ;
- exiger qu'une voiture soit démontée par le Concurrent pour s'assurer que les conditions d'admission ou de conformité sont pleinement respectées ;
- demander à un Concurrent de leur fournir tel échantillon ou telle pièce qu'ils pourraient juger nécessaires ;
- procéder à des contrôles de carburant ; pour ce faire, il doit être possible pour les commissaires techniques de pouvoir prélever 3 échantillons de 200 ml chacun.
- 10.2.6** a) Toute voiture qui, après avoir été approuvée par les commissaires techniques, est démontée, modifiée ou réparée de telle manière que cela puisse affecter sa sécurité ou mettre en question sa conformité, ou qui est impliquée dans un accident avec des conséquences similaires, doit être présentée de nouveau aux commissaires techniques pour approbation.
- b) Toute voiture impliquée dans un accident peut être arrêtée et contrôlée, sur demande du **directeur d'épreuve** ou du directeur de course.
- 10.2.7 Numéros de Compétition et nom du Pilote**
- a) TouringAutocross :
Les numéros de Compétition de chaque voiture sont orange (PMS 804) et doivent avoir une hauteur minimum de 20 cm avec une largeur de caractère de 25 mm minimum. Ils doivent être placés sur les vitres latérales arrière au-dessus du nom du Pilote. Chaque voiture doit également avoir le numéro de compétition sur le toit avec le haut du numéro vers l'avant de la voiture (dimensions : 35 x 35 cm, fond blanc mat, numéros noirs mats de 28 cm de haut et 5 cm de large). Le nom du Pilote sera en lettres blanches d'une hauteur comprise entre 6 et 10 cm accompagné de son drapeau national, le tout sera placé sur la partie inférieure des vitres latérales arrière de chaque voiture.
- b) SuperBuggy, Buggy1600, **Cross Car** et JuniorBuggy : Les numéros de Compétition de chaque voiture sont placés une fois sur chaque côté de la voiture et une fois sur chaque côté d'un panneau sur le toit ou sur le capot moteur. Tout autre numéro est interdit. Le panneau sur le toit doit être monté de manière permanente sur un support vertical sans arête vive sur le plan de l'axe avant - arrière de la voiture. Le panneau a les dimensions suivantes : 24 x 35 cm. Le numéro a une hauteur de 18 cm avec une épaisseur du trait de 4 cm. Le nom du Pilote en lettres blanches d'une hauteur comprise entre 6 et 10 cm, ainsi que son drapeau national, doivent figurer sur les côtés gauche et droit de la carrosserie de chaque voiture.
- 10.2.8 Pneumatiques**
- L'utilisation de tout dispositif de préchauffage ou de maintien de la chaleur est interdit. Ceci s'applique tant aux pneus pluie qu'aux pneus pour temps sec.
- 10.2.9 Feu arrière**
- Pendant les essais et courses, le feu arrière doit être allumé.
- 10.3 Pneumatiques (SuperBuggy et Buggy 1600 uniquement)**
- 10.3.1** Les Pilotes ne peuvent utiliser que des pneumatiques définis à l'Article 279A-1.4.2 de l'Annexe J et fournis par le Manufacturier de pneus unique désigné par la FIA après une procédure d'appel d'offres. Chaque pneu doit avoir deux numéros de codes à barres moulés identiques et deux RFID moulés identiques (un de chaque côté du pneu) au commencement de chaque Compétition. Si le code à barres situé sur le flanc externe du pneu n'est pas lisible, le Concurrent doit présenter le pneu aux commissaires techniques qui marqueront le flanc externe du pneu. Si ce nouveau marquage est détruit lors de la Compétition, le pneu devra être présenté à nouveau aux commissaires techniques pour un marquage supplémentaire. Les commissaires techniques peuvent marquer le flanc extérieur des pneus même s'il ne comporte plus le marquage à code-barres original, à la condition qu'ils arrivent à identifier le pneu grâce au code RFID moulé dans le flanc du pneu.
- Seuls les pneus de type 8430M, 8431M, 8432M et 8433M conservant le dessin moulé des pneus d'origine tels que fournis
- check the eligibility of the car or of the Driver's equipment;
- require a car to be dismantled by the Competitor to make sure that the conditions of eligibility and conformity are fully satisfied;
- require a Competitor to supply them with such parts or samples as they may deem necessary;
- proceed with fuel controls; in order to do so, it must be possible for the scrutineers to collect 3 samples of 200ml of fuel each.
- 10.2.6** a) Any car which, after being passed by the scrutineers, is dismantled, modified or repaired in a way that might affect its safety or call into question its eligibility, or which is involved in an accident with similar consequences, must be re-presented for scrutineering approval.
- b) Any car involved in an accident be stopped and checked, at the request of the **race director** or the clerk of the course.
- 10.2.7 Competition numbers and Driver's name**
- a) TouringAutocross:
Competition numbers for each car are orange (PMS 804) and must have a minimum height of 20cm, with a stroke width of at least 25mm. They shall be placed on the rear side windows above the Driver's name. Each car must also bear its Competition number on the roof with the top towards the front of the car (dimensions: 35 x 35cm white matt background, with black matt numbers 28cm high and 5cm wide). The name of the Driver in white letters of a height of between 6 and 10cm, as well as his national flag, must be featured on the bottom part of the rear side windows of each car.
- b) SuperBuggy, Buggy1600, **Cross Car** and JuniorBuggy: The figures of the Competition numbers are displayed once on each side of the car and once on each side of a panel on the roof or on the bonnet. All other numbers are prohibited. The roof number must be permanently fixed on a vertical support having no sharp edges, in line with the front-rear axis of the car. The panel must measure 24 x 35cm. The number must be 18cm high with a stroke thickness of 4cm. The name of the Driver in white letters of a height of between 6 and 10cm, as well as his national flag, must be featured on the left and the right side of the body of each car.
- 10.2.8 Tyres**
- The use of pre-heating or heat-retaining devices is prohibited. This applies to both wet-weather and dry-weather tyres.
- 10.2.9 Rear light**
- The rear light must be kept switched on during practice and races.
- 10.3 Tyres (SuperBuggy and Buggy 1600 only)**
- 10.3.1** Drivers may only use tyres as defined in Article 279A-1.4.2 of Appendix J and supplied by the single tyre supplier designated by the FIA following a tendering procedure. Each tyre must have two identical moulded barcode numbers and two identical moulded RFIDs (one on each side of the tyre) at the beginning of each Competition. If the barcode on the outside tyre wall is not readable, the Competitor must present the tyre to the scrutineers who will mark the outside tyre wall. If this new marking is destroyed during the Competition, the tyre must be presented again to the scrutineers for an additional marking. The scrutineers may mark the outside tyre wall even if there are no original barcode left provided that the scrutineers can identify the tyre with the original RFID code moulded in the tyre wall.
- Only the 8430M, 8431M, 8432M and 8433M tyres with the original moulded tyre pattern from Cooper tyres can be used.

RÈGLEMENT SPORTIF DU CHAMPIONNAT D'EUROPE D'AUTOCROSS DE LA FIA
SPORTING REGULATIONS OF THE FIA EUROPEAN AUTOCROSS CHAMPIONSHIP

par Cooper tyres peuvent être utilisés.
Aucun retaillage additionnel n'est autorisé.

No additional cutting is allowed.

10.3.2 Les pneumatiques devront être enregistrés lors des créneaux horaires définis dans le Règlement Particulier.

10.3.2 Tyres must be registered during the time slots as defined in the Supplementary Regulations.

10.3.3 Le nombre de pneumatiques soumis à l'enregistrement par les commissaires techniques est limité à 10 (dix) par Pilote de SuperBuggy pour chaque Compétition et à 8 (huit) par Pilote de Buggy 1600 pour chaque Compétition. Pour les SuperBuggy maximum 6 (six) peuvent être nouvellement enregistrés. Pour les Buggy 1600 maximum 4 (quatre) peuvent être nouvellement enregistrés. Les pneumatiques restant doivent avoir été enregistrés lors d'une précédente Compétition du Championnat.

10.3.3 The number of tyres presented for registration by the scrutineers is limited to 10 (ten) per SuperBuggy Driver for each Competition and to 8 (eight) per Buggy 1600 Driver for each Competition. For SuperBuggy, maximum 6 (six) can be newly registered. For Buggy 1600 maximum 4 (four) can be newly registered. The rest must have been registered during a preceding Competition of the Championship.

Pour la première participation d'un pilote au Championnat, les 10 pneumatiques (SuperBuggy) ou 8 pneumatiques (Buggy 1600) seront nouvellement enregistrés.

For the Driver's first participation in the Championship, all 10 tyres (SuperBuggy) or 8 tyres (Super 1600) can be newly registered.

Ces seuls pneumatiques doivent être utilisés dans les essais, Qualifications, Demi-Finales et Finales.

Only these registered tyres may be used for the practice, Qualifying, Semi-Finals and Final.

Aucun des pneus enregistrés ne pourra être transféré à un autre Pilote dans le cadre d'une même Compétition.

None of these registered tyres may be transferred to another Driver participating in the same Competition.

10.4 Pneumatiques (Cross Car uniquement)

10.4 Tyres (Cross Car only)

10.4.1 Les Pilotes ne peuvent utiliser que des pneumatiques définis à l'Article 279B-9.3 de l'Annexe J et fournis par le Manufacturier de pneus unique désigné par la FIA après une procédure d'appel d'offres. Chaque pneu doit avoir deux numéros de codes à barres moulés identiques (un de chaque côté du pneu) au commencement de chaque Compétition. Si le code à barres situé sur le flanc externe du pneu n'est pas lisible, le Concurrent doit présenter le pneu aux commissaires techniques qui marqueront le flanc externe du pneu. Si ce nouveau marquage est détruit lors de la Compétition, le pneu devra être présenté à nouveau aux commissaires techniques pour un marquage supplémentaire.

10.4.1 Drivers may only use tyres as defined in Article 279B-9.3 of Appendix J and supplied by the single tyre supplier designated by the FIA following a tendering procedure. Each tyre must have two identical moulded barcode numbers (one on each side of the tyre) at the beginning of each Competition. If the barcode on the outside tyre wall is not readable, the Competitor must present the tyre to the scrutineers who will mark the outside tyre wall. If this new marking is destroyed during the Competition, the tyre must be presented again to the scrutineers for an additional marking.

Seuls les pneus de type C-9205 et C-9203 conservant le dessin moulé des pneus d'origine tels que fournis par Goldspeed peuvent être utilisés.

Only the C-9205 and C-9203 tyres with the original moulded tyre pattern from Goldspeed can be used.
No additional cutting is allowed.

Aucun retaillage additionnel n'est autorisé.

10.4.2 Les pneumatiques devront être enregistrés lors des créneaux horaires définis dans le Règlement Particulier.

10.4.2 Tyres must be registered during the time slots as defined in the Supplementary Regulations.

10.4.3 Le nombre de pneumatiques soumis à l'enregistrement par les commissaires techniques est limité à 4 (quatre) par Pilote pour chaque Compétition. Maximum 4 peuvent être nouvellement enregistrés. Si le Concurrent n'enregistre pas de nouveaux pneus, alors les pneumatiques qu'il utilisera doivent avoir été enregistrés lors d'une précédente Compétition du Championnat. Pour la première participation d'un Pilote au Championnat, les 4 pneumatiques seront nouvellement enregistrés.

10.4.3 The number of tyres presented for registration by the scrutineers is limited to 4 (four) per Driver for each Competition. Maximum 4 can be newly registered. If the Competitor does not register new tyres, then the tyres he uses must have been registered during a preceding Competition of the Championship. For the Driver's first participation in the Championship, all 4 tyres will be newly registered.

Ces seuls pneumatiques doivent être utilisés dans les Qualifications, Demi-Finales et Finales.

Only these registered tyres may be used for Qualifying, Semi-Finals and Final.

Aucun des pneus enregistrés ne pourra être transféré à un autre Pilote dans le cadre d'une même Compétition.

None of these registered tyres may be transferred to another Driver participating in the same Competition.

10.4.4 Si un pneu enregistré est crevé, endommagé ou est sujet à un défaut, l'utilisation d'un pneu supplémentaire ne pourra être approuvée que par le délégué technique ou son assistant en accord avec le fournisseur de pneumatiques du Championnat et les commissaires sportifs.

10.4.4 Should any registered tyre develop a puncture, sustain damage or have a fault, an additional tyre can only be approved by the technical delegate or his assistant in agreement with the Championship tyre supplier and after consultation with the stewards.

10.5 Utilisation du carburant

10.5 Fuel Use

10.5.1 Le carburant de la FIA, tel que fourni par le fournisseur désigné par la FIA, doit être utilisé par tous les Pilotes.

10.5.1 All Drivers must use FIA fuel as provided by the FIA appointed supplier.

10.5.2 Les Concurrents sont tenus de régler directement avec le fournisseur, ou l'agent du fournisseur, toutes questions relatives à la fourniture et au paiement.

10.5.2 Competitors are responsible for arranging directly with the supplier, or supplier's agent, all matters relating to the supply and payment of the fuel.

10.6 Publicité obligatoire

10.6 Mandatory branding

Chaque voiture devra arborer la publicité obligatoire officielle du Championnat comme stipulé dans l'Annexe 2 au présent Règlement.

Each car will have to display the official mandatory branding of the Championship as per Appendix 2 of these Regulations.

RÈGLEMENT SPORTIF DU CHAMPIONNAT D'EUROPE D'AUTOCROSS DE LA FIA D'AUTOCROSS
SPORTING REGULATIONS OF THE FIA EUROPEAN AUTOCROSS CHAMPIONSHIP**11. GÉNÉRALITÉS****11.1 Départ**

Est considéré comme partant tout Pilote dont la voiture a satisfait au contrôle technique et dont la voiture a franchi la ligne de départ pendant les essais par la force de son moteur.

11.1.1 Procédure de départ : La procédure de départ commence par la présentation d'un panneau «5 secondes». Ensuite, le départ est donné par le feu vert, qui s'allume.

Chaque ligne de départ doit être équipée d'un système électronique et il doit toujours y avoir une marge de 15 cm +/- 5 cm entre le système électronique (ou la ligne de départ) et la voiture.

L'utilisation d'une caméra vidéo filmant l'ensemble de la grille de départ est obligatoire. Elle doit être dirigée vers la grille de départ et enregistrer toutes les voitures et les feux de départ en même temps.

Le Chronométrage s'effectuera à l'aide de faisceaux électroniques, minimum au centième de secondes.

Un système de transpondeur de type «Mylaps X260», «Mylaps car» ou «X2 Transponder car» devra être utilisé et installé sur la partie avant droite de la voiture, en regardant dans le sens de la conduite. Le Pilote devra se procurer son propre transpondeur.

Le départ sera donné uniquement après le déclenchement du système de détection des faux départs.

11.1.2 Faux départs : Pour chaque ligne de la grille, des juges de faits seront nommés pour déterminer les faux départs. De plus, des faisceaux devront être utilisés pour chaque ligne ou devant chaque voiture pour détecter les faux départs.

Il y aura faux départ si une voiture franchit sa ligne de départ avant que le feu vert ne s'allume. Tout mouvement de la voiture dans sa zone de départ ne sera pas considéré comme faux départ, à moins que la voiture ne franchisse sa ligne de départ avant le passage du feu au vert. En cas de faux départ, la course est arrêtée et la procédure de départ devra être recommencée.

Quand un faux départ se produit, le feu de départ est automatiquement bloqué par la cellule, un feu jaune se met à clignoter et un signal sonore retentit pendant au moins 3 secondes.

Quand il y a un faux départ dans une manche, le(s) pilote(s) concerné(s) est/sont averti(s) par un drapeau d'avertissement signifiant qu'une pénalité de 5 secondes sera ajoutée au temps réalisé dans la manche concernée. Lors de la même manche, si le même Pilote fait un second faux départ, il ne sera pas autorisé à prendre un nouveau départ et il se verra attribuer 95 points pour cette manche.

En cas de faux départ lors d'une (Demi)Finale, le Pilote responsable perdra 5 points dans le classement du Championnat. Lors de la même (Demi)Finale, si le même Pilote cause un second faux départ, il ne sera pas autorisé à prendre un nouveau départ. Il sera alors classé dernier de la Demi-Finale ou Finale au cours de laquelle le faux départ a été commis, devant les non-partants.

Il conservera par ailleurs la pénalité de 5 points dans le classement du Championnat. Les commissaires sportifs peuvent utiliser tout moyen vidéo ou électronique pour les aider à prendre une décision. Les commissaires sportifs peuvent changer une décision des juges de faits.

11.2 Accidents et défaillances techniques

Si deux voitures ou plus abandonnent la course dans le même tour, celles-ci sont classées conformément à la place qu'elles occupaient lorsqu'elles ont franchi la ligne d'arrivée pour la dernière fois ou conformément à leur position sur la grille de départ si elles abandonnent lors du premier tour.

11.3 Arrêt de course

Dans une manche : un nouveau départ devra être donné pour une manche comportant le nombre total de tours initialement prévu.

Dans une (Demi)Finale : un nouveau départ devra être donné pour une manche comportant le nombre total de tours initialement prévu uniquement si la voiture de tête a effectué moins de 4 tours dans une Demi-Finale ou moins de 5 tours dans une Finale.

11. GENERAL**11.1 Start**

A starter is any Driver having passed scrutineering and crossed the start line in practice under the power of his car engine.

11.1.1 Start procedure: The start procedure begins with showing a "5 seconds" board. After this, the start will be given when the green light is switched on.

There must be an electronic system for each start line and there must always be a margin of 15cm +/- 5cm between the electronic system (or the start line) and the car.

The use of a camera recording the starts is obligatory. It must be pointed towards the starting grid and record all the cars and the starting lights at the same time.

The timing will be by electronic beams, to one hundredths of a second at least.

A "Mylaps X260", "Mylaps car" or "X2 Transponder car" type transponder system will be used, installed on the front right hand side of the car when the car is facing forward. The Driver must procure his own transponder.

The start will be given only after the system for detecting false starts has been initiated.

11.1.2 False starts: Judges of fact for each row of the grid will be appointed to determine false starts. Additionally, beams must be used for each row or for each car to detect false starts.

A false start will be declared if a car crosses its starting line before the green light is switched on. Any movement of the car inside its starting zone is not considered as a false start unless the car crosses its starting line before the green light is switched on. In the Competition of a false start, the race is stopped and a new procedure must be started.

When a false start occurs, the starting light is blocked automatically by the cell, a yellow light begins to flash and an audible signal is sounded for a minimum of 3 seconds.

When a false start occurs in a heat, the Driver(s) concerned will be warned by means of a warning flag meaning that a 5-second penalty will be added to the time set in the heat concerned.

During the same heat, if the same Driver makes a second false start he will not be allowed to restart and will be credited with 95 points for that heat.

When a false start occurs in a (Semi)Final, the Driver responsible for the false start will lose 5 points in the Championship classification. During the same (Semi)Final, if the same Driver makes a second false start, he will not be allowed to restart. He will be classified last in the Semi-Final or Final during which the false start occurred, in front of the non-starters. Moreover, he will keep the 5-point penalty in the Championship classification. The stewards may use any video or electronic means to assist them in reaching a decision. The stewards may overrule judges of fact.

11.2 Accidents and technical failures

If two or more cars retire in the same lap, they shall be classified in relation to each other according to the positions they were in when they last crossed the finish line, or according to their grid positions if it occurs on the first lap.

11.3 Stopping the race

In a heat: a re-run over the total number of laps must take place.

In a (Semi)Final: a re-run over the total number of laps must take place only if the leading car has completed less than 4 laps in a Semi-Final or less than 5 laps in a Final.

RÈGLEMENT SPORTIF DU CHAMPIONNAT D'EUROPE D'AUTOCROSS DE LA FIA
SPORTING REGULATIONS OF THE FIA EUROPEAN AUTOCROSS CHAMPIONSHIP

- 11.3.1** Si le signal de fin de course est retardé par inadvertance, le classement final est établi suivant les positions considérées au moment prévu par le Règlement Particulier.
- 11.3.1** Should the end-of-race signal be inadvertently delayed, the final classification will be established according to the positions considered at the moment provided for in the Supplementary Regulations.
- 11.3.2** S'il s'avère nécessaire d'interrompre la course d'urgence, pour des raisons de sécurité ou à cause d'un faux départ, ceci devrait être fait par le déploiement du drapeau rouge sur la ligne de départ/d'arrivée et à tous les postes de commissaires de piste. Cela indiquera que les Pilotes doivent immédiatement arrêter de courir et se diriger lentement au lieu indiqué par les commissaires de piste.
Le directeur d'épreuve décide quelles voitures sont autorisées à prendre le nouveau départ, le cas échéant, excepté dans les conditions ci-dessous. La décision du directeur de course ou du directeur d'épreuve quant aux voitures autorisées ou non à prendre le nouveau départ n'est pas sujette à réclamation ni à appel.
- 11.3.2** Should it be necessary to stop the race in an emergency for safety reasons or because of a false start, this should be done by displaying the red flag at the start/finish line and at all marshals' posts. This indicates that Drivers must immediately cease racing and proceed slowly as directed by the marshals.

The race director, shall decide which cars are allowed to take the restart, if any, except as stated below. The decision of the clerk of the course or race director regarding which cars will be permitted to restart is not subject to protest or appeal.

Si un Pilote provoque un drapeau rouge en gênant ou en faisant obstruction, le Pilote concerné peut être disqualifié à l'appréciation des commissaires sportifs. Les décisions des commissaires sportifs à l'égard d'une telle disqualification ou des voitures autorisées ou non à prendre le nouveau départ ne sont pas sujettes à appel.

If a Driver causes a red flag by crowding or obstruction, the Driver concerned may be disqualified, at the discretion of the stewards. Decisions of the stewards regarding such disqualifications and regarding which cars will be permitted to restart are not subject to appeal.

- 11.3.3** Les nouveaux départs ne sont permis que :
a) quand un drapeau rouge a été présenté pendant une manche ;
b) quand le signal de fin de course est montré par inadvertance ou pour toute autre raison avant que la voiture de tête n'ait accompli le nombre de tours prévu.
- 11.3.3** Re-runs will be permitted only:
a) when a red flag has been shown during a heat;
b) when the end-of-race signal is displayed inadvertently or otherwise before the leading car completes the scheduled number of laps.

Dans les deux cas, seuls les participants au premier départ sont admis à participer au nouveau départ et ils doivent occuper la même place que lors du départ précédent. Dans ce cas, tout(e) éventuel(le) avertissement ou pénalité sera toutefois appliqué(e) pour le nouveau départ.

In both cases, only the participants in the first start are entitled to participate in the re-run and must occupy the same place as for the previous start. In this case, any possible warnings or penalties will, however, apply for the re-run.

Tout autre incident sera considéré comme cas de force majeure. Si un Pilote, pendant une manche, cause délibérément un nouveau départ en gênant ou en faisant obstruction, le Pilote concerné peut être disqualifié de ce nouveau départ selon l'appréciation des commissaires sportifs.

All other incidents will be treated as force majeure. If a Driver in a heat deliberately causes a re-run by crowding or obstruction, the Driver concerned may be disqualified, at the stewards' discretion.

Si une (Demi-)Finale est interrompue par un drapeau rouge et qu'un nouveau départ est donné, le(s) Pilote(s) ayant pris le premier départ de la Finale mais n'étant pas en mesure de prendre le deuxième départ, sera/seront classé(s) devant le(s) Pilote(s) n'ayant pas pris le départ.

If a (Semi-)Final is stopped by a red flag and subsequently restarted, any Driver who started in the original Final, but who is not able to start in the re-run, will be classified in front of any Drivers who did not start at all.

Si une (Demi-)Finale est interrompue par un drapeau rouge et qu'un nouveau départ ne peut être donné, les résultats seront ceux obtenus à l'issue de l'avant-dernier tour précédant le tour au cours duquel le signal de suspension de la course a été donné.

If a (Semi-)Final is stopped by a red flag and cannot be re-run, the result will be taken at the end of the penultimate lap preceding the lap during which the signal to suspend the race was given.

Le Pilote responsable du drapeau rouge pourra être classé à la discrétion des commissaires sportifs.

The Driver responsible for the red flag may be classified at the discretion of the stewards.

- 11.4** Chaque manche qualificative comportera cinq (5) tours, chaque Demi-Finale six (6) tours et chaque Finale sept (7) tours.
- 11.4** There will be five (5) laps in each qualifying heat. There will be six (6) laps in each Semi-Final and seven (7) laps in the Final.

12. SÉCURITÉ

12. SAFETY

12.1 Sécurité générale

12.1 General safety

- 12.1.1** Les Compétitions se dérouleront sur des circuits conformes aux spécifications des Annexes H et O.
- 12.1.1** The Competitions will take place on circuits complying with the specifications of Appendices H and O.
- 12.1.2** L'organisateur s'engage à avoir sur la piste, depuis le début des essais jusqu'au terme de la Compétition, tout le dispositif de sécurité prévu par l'Article 3 de l'Annexe H.
- 12.1.2** The organiser undertakes to have on the track all safety measures provided for in Article 3 of Appendix H, from the beginning of practice until the end of the Competition.
- 12.1.3** Durant toutes les séances d'essais et toutes les courses, tous les Pilotes doivent porter un casque et des vêtements résistant au feu tels que prévus au Chapitre III de l'Annexe L et être correctement attachés à leur siège à l'aide du harnais de sécurité.
- 12.1.3** During all practice sessions and races, each Driver must wear a helmet and fire-resistant clothing as required by Chapter III of Appendix L and be properly restrained in his seat by the safety harness.
- 12.1.4** a) pour la Catégorie TouringAutocross, chaque Pilote devra garder fermée sa vitre latérale.
- 12.1.4** a) For the TouringAutocross Category, each Driver must keep the side window on his side closed.

RÈGLEMENT SPORTIF DU CHAMPIONNAT D'EUROPE D'AUTOCROSS DE LA FIA D'AUTOCROSS
SPORTING REGULATIONS OF THE FIA EUROPEAN AUTOCROSS CHAMPIONSHIP

b) Pour toutes les catégories Buggy, le Pilote doit garder fermés des deux côtés les vitres/grilles/filets tels que définis aux l'Articles 279A et 279B de l'Annexe J.

b) For all Buggy categories, the Driver must keep both side windows/grills/nets as specified in Articles 279A and 279B of Appendix J closed.

12.1.5 Il est strictement interdit aux Pilotes de conduire leur voiture dans la direction opposée à celle de la course.

12.1.5 It is strictly forbidden for Drivers to drive their car in a direction opposite that of the race.

12.1.6 La vitesse des voitures dans le paddock ne peut dépasser 20 km/h, sous peine d'une pénalité appliquée par les commissaires sportifs.

12.1.6 The speed of the cars in the paddock may not exceed 20kph Failure to comply with this limit shall result in a penalty applied by the stewards.

12.2 Signalisation par drapeaux

12.2 Flag signals

La signalisation par drapeau doit être conforme à l'Annexe H du Code, avec les exceptions suivantes : le drapeau jaune est présenté à un poste seulement, immédiatement avant l'accident / l'obstacle. Un drapeau jaune est agité pendant deux tours pour le même incident. Deux drapeaux jaunes sont agités si l'incident s'est produit sur la trajectoire de course. Après la présentation du drapeau, les Pilotes ne peuvent pas dépasser avant qu'ils n'aient complètement passé le lieu de l'incident pour lequel le drapeau est présenté, et il n'y aura pas de présentation du drapeau vert dans cette situation.

Flag signals must be in conformity with Appendix H to the Code, with the following exceptions: the yellow flag is shown at one post only, immediately before the accident / obstacle. One yellow flag must be waved during 2 laps for the same incident. Two yellow flags are waved if the incident is on the racing line. Once the flag has been shown, Drivers may not overtake until they have completely passed the incident for which it is shown, there being no green flag in this situation.

Le drapeau noir et blanc sera présenté avec le numéro de départ. La présentation du drapeau noir et blanc signifie que le Pilote dont le numéro est montré devra se soumettre à une enquête.

The black and white flag will be shown together with the starting number. Showing of the black and white flag means that the Driver whose number is shown will be under investigation.

Le drapeau noir est présenté pendant deux tours en même temps qu'un panneau de 80 x 60 cm portant le numéro de départ. Si un Pilote se voit présenter le drapeau noir au cours d'une manche, il doit regagner le paddock sur-le-champ.

The black flag will be shown together during 2 laps with a panel, 80 x 60cm, with the starting number. If a black flag is shown in a heat, the Driver has to go immediately to the paddock.

Le motif du recours au drapeau noir et blanc et/ou au drapeau noir doit être confirmé par écrit au Pilote et à son Concurrent par le directeur de course.

The reason for the decision to use the black and white and/or the black flag must be confirmed to the Driver and his Competitor in writing by the clerk of the course.

12.3 Équipements de sécurité

12.3 Safety equipments

12.3.1 Extincteurs

À l'intérieur du paddock, chaque Pilote doit s'assurer qu'un extincteur d'au moins 5 kg est disponible dans la zone réservée à son équipe.

12.3.1 Fire extinguishers

Each Driver is responsible for ensuring that a single piece fire extinguisher of minimum 5kg is available within his own team's area inside the paddock.

12.3.2 Protection de l'environnement

Il est demandé à chaque Pilote de faire en sorte qu'une feuille de plastique (de 4 x 5 m au minimum) soit placée à l'endroit réservé à son équipe où des travaux sont entrepris sur sa voiture, et ce afin d'éviter toute pollution en cas de fuite accidentelle, etc.

12.3.2 Protection of the environment

Each Driver is requested to ensure that a plastic sheet (minimum dimensions 4 x 5m) is spread on the ground in the place reserved for his team where work is to be done on his car, in order to prevent any pollution in case of an accidental leak, etc.

13. DÉROULEMENT D'UNE COMPÉTITION

13. RUNNING OF A COMPETITION

13.1 Briefing des Pilotes

13.1 Drivers' briefing

13.1.1 Des notes de briefing en anglais et optionnellement dans la langue du pays d'accueil de la Compétition seront données par écrit à tous les Pilotes aux vérifications administratives.

13.1.1 Briefing notes in English and optionally in the host language of the Competition will be given in writing to all Drivers at the administrative checking.

13.1.2 Un briefing des Pilotes sera organisé avant la seconde session d'essais qualificatifs et il est obligatoire pour tous les Pilotes. Les Pilotes devront signer une feuille de présence à l'entrée de la salle/zone de briefing.

13.1.2 A Drivers' briefing will be organised before the second qualifying practice session, which is mandatory for each Driver. Drivers will have to sign the attendance list at the entrance of the briefing room/area.

13.2 Essais

13.2 Practice

13.2.1 Toute séance d'essai organisée la veille d'une Compétition sur le même circuit doit être mentionnée dans le Règlement Particulier et bénéficier des mêmes mesures de sécurité.

13.2.1 Any practice session taking place the day before an Competition, on the same circuit, must be mentioned in the Supplementary Regulations and subject to the same safety measures.

13.2.2 La largeur de la grille de départ doit être conforme aux prescriptions de l'Annexe O au Code et il doit être possible de placer 10 voitures sur la même surface d'une grille de départ.

13.2.2 The width of the starting grid must comply with the prescriptions of Appendix O to the Code and it must be possible to accommodate 10 cars on the starting grid, on the same surface.

13.2.3 Un warm-up et deux séances d'essais qualificatifs, l'une organisée dans l'ordre des numéros, l'autre en ordre inverse, sont obligatoires dans chaque Catégorie. Chaque séance d'essais qualificatifs comporte un maximum d'1 voiture tous les 120 m sur la piste, est disputée sur 4 tours

13.2.3 A warm-up and two qualifying practice sessions, one organised in order of the numbers and the second in reverse order, are obligatory in each Category. There must be no more than 1 car at each 120m of the track in each qualifying practice session, which will be run over 4 laps

RÈGLEMENT SPORTIF DU CHAMPIONNAT D'EUROPE D'AUTOCROSS DE LA FIA
SPORTING REGULATIONS OF THE FIA EUROPEAN AUTOCROSS CHAMPIONSHIP

minimum, à compter de la première fois que la voiture croisera la ligne d'arrivée, et tous les tours comptent.

Le meilleur temps au tour à l'issue de toutes les séances d'essais qualificatifs détermine la place des Pilotes au départ de la première manche. En cas d'égalité, le 2e meilleur temps au tour des Pilotes ex aequo permet de déterminer leur place sur la grille de départ.

Chaque Pilote doit parcourir au minimum un tour durant les essais. Si tel n'est pas le cas, les commissaires sportifs peuvent l'autoriser à prendre le départ de la première manche qualificative. Les voitures des différentes catégories courent séparément.

13.3 Règlement commun pour les Qualifications, les Demi-Finales et Finales

Les voitures des différentes catégories courent séparément. Les grilles de départ pour les manches et les (Demi-)Finales sont composées de 10 voitures réparties en 4 lignes (3-2-3-2 - voir Dessin N° 1).

Le Pilote ayant obtenu la meilleure qualification choisit la pole position. Le Pilote qualifié en seconde position peut à son tour choisir l'une des deux places restantes sur la première ligne. Cette possibilité de choix existe également pour la 2e, 3e et 4e ligne, mais sans possibilité de changer de ligne. Les emplacements de la grille doivent être marqués au sol.

Si un Pilote ne peut se rendre sur la grille de départ d'une manche, Demi-Finale ou Finale, sa place ne pourra être occupée par un Pilote supplémentaire, mais sa place sur la grille peut être occupée par un autre Pilote partant de la même ligne.

13.4 Qualifications

Il y aura trois manches qualificatives.

- 1ère Manche : selon les classements des essais qualificatifs ;
- 2e Manche : selon les classements de la 1ère Manche ;
- 3e Manche : selon les classements de la 2e Manche.

La composition des Manches est établie comme suit :

13.4.1 Après les essais qualificatifs et après la 1ère et la 2e Manches, l'organisateur fournira une liste des partants de la première à la dernière place.

13.4.2 Les partants sont répartis en groupes comptant le même nombre de voitures, à une voiture près. Le nombre maximum de partants dans un groupe est de 10. Le groupe ayant le nombre de partants le moins élevé doit être le dernier. Le nombre de groupes ne peut être modifié après la 1ère Manche.

13.4.3 En partant du meilleur, les Pilotes sont classés en priorité dans les groupes.

Exemple : s'il y a trois groupes,

- le 1er Pilote doit avoir la pole dans le 1er groupe,
- le 2e Pilote a la pole position dans le 2e groupe,
- le 3e Pilote a la pole position dans le 3e groupe,
- le 4e Pilote a la 2e position dans le 1er groupe,
- le 5e Pilote a la 2e position dans le 2e groupe, etc., jusqu'au dernier Pilote.

13.4.4 Dans chaque manche, les Pilotes sont classés selon le nombre de tours effectués. Pour les Pilotes ayant effectué le même nombre de tours, l'heure de passage de la ligne d'arrivée est décisive. Pour les Pilotes totalisant le même nombre de points dans une manche, le temps est le facteur décisif. S'il n'y a pas de temps, les résultats de la manche (ou essais) précédente sont le facteur décisif.

Le Pilote franchissant le 1er reçoit un point, le 2e 2 points, le 3e 3 points, et ainsi de suite.

5 points supplémentaires sont attribués aux Pilotes ayant effectué moins de tours que le vainqueur.

Les Pilotes doivent se présenter sur la grille de départ avec leur voiture par la force de son moteur et s'ils ne franchissent pas la ligne de départ, ils se voient attribuer 20 points supplémentaires (classés derrière les Pilotes ayant effectué moins de tours que le vainqueur dans cette manche).

50 points sont attribués aux Pilotes n'ayant pas pris le départ de la

minimum, starting from the time the car crosses the finish line, and all laps are counting.

The best lap time from all the qualifying practice sessions determines the starting positions for the first heat. In the event of a tie, the next best lap time of the Drivers who have tied determines the starting positions.

Each Driver must complete at least one lap in practice. Should this not be the case, the Driver may be allowed to start in the first qualifying heat, at the discretion of the stewards. Cars from different categories will run separately.

13.3 Common regulations for Qualifying, Semi-Finals and Final

Cars from different categories run separately.

The starting grids for the Heats and the (Semi-)Finals consist of 10 cars in 4 rows (3-2-3-2 - see Drawing No. 1).

The highest qualified Driver will choose pole position. The Driver in second place may in turn choose one of the two remaining places on the 1st row. This possibility of choice also operates in the 2nd, 3rd and 4th rows, but it is not possible to change rows. The positions on the grid must be marked on the ground.

If a Driver is unable to come to the grid for a heat, Semi-Final or Final, his place cannot be taken by an additional Driver, however his grid position can be taken by another Driver starting from that same row.

13.4 Qualifying

There will be three qualifying heats.

- 1st Heat: according to the classification of the qualifying practice;
- 2nd Heat: according to the classification of the 1st Heat;
- 3rd Heat: according to the classification of the 2nd Heat.

The composition of the Heats is drawn up as follows:

13.4.1 After the qualifying practice and after the 1st and 2nd Heats, the organiser will provide a list of the starters from first place to last place.

13.4.2 The starters are divided into groups with the same number of cars, give or take one car. The maximum number of starters in any one group is 10. The group with the lowest number of cars must be the last one. The number of groups cannot be changed after the 1st Heat.

13.4.3 Starting from the top, the Drivers are seeded into groups.

Example: if there are three groups,

- the 1st Driver must have pole position in the 1st group,
- the 2nd Driver has pole position in the 2nd group,
- the 3rd Driver has pole position in the 3rd group,
- the 4th Driver has 2nd position in the 1st group,
- the 5th Driver has 2nd position in the 2nd group, etc., until the last Driver.

13.4.4 In each heat, the Drivers are classified according to the number of laps completed. For those Drivers having completed the same number of laps, the time of crossing the finish line is decisive. Among the Drivers with the same number of points in the heat, the time is the deciding factor. If there is no time, the results of the previous heat (or practice) are the deciding factor.

The Driver coming 1st is awarded 1 point, the 2nd 2 points, the 3rd 3 points, and so on.

Drivers who have driven fewer laps than the winner are credited with 5 extra points.

Drivers must come to the starting grid with their car under its own power and if they do not cross the starting line, they are credited with 20 extra points (classified behind Drivers who have driven fewer laps than the winner in that Heat).

Drivers who did not start the Heat (i.e. did not come to the starting

RÈGLEMENT SPORTIF DU CHAMPIONNAT D'EUROPE D'AUTOCROSS DE LA FIA D'AUTOCROSS
SPORTING REGULATIONS OF THE FIA EUROPEAN AUTOCROSS CHAMPIONSHIP

manche (par exemple : qui ne se sont pas présentés sur la grille de départ par la force du moteur de leur voiture).

95 points sont attribués aux Pilotes disqualifiés de la manche.

Seuls les Pilotes ayant participé à au moins deux manches et ayant effectué au moins une manche (en parcourant le même nombre de tours que le vainqueur de cette manche) peuvent se qualifier pour les (Demi-)Finales. «Participer» signifie qu'un Pilote doit franchir sa ligne de départ par la force du moteur de sa voiture.

grid under the power of their car engine) are credited with 95 points.

Drivers who were disqualified from the heat are credited with 95 points.

Only drivers who participated in at least two heats and who complete at least one heat (reaching the same number of laps as the winner of this heat) can qualify for the (Semi-)Finals. "Participate" means that a Driver must cross his starting line under the power of his car engine.

13.5 Demi-Finales et Finales

Un classement est établi à l'issue des manches qualificatives en additionnant les points des deux meilleurs résultats. En cas d'ex aequo, ce sont les points obtenus dans la manche non retenue qui départagent les Pilotes, et, s'ils sont encore ex aequo, c'est le meilleur temps réalisé dans l'une des trois manches, à condition que les Pilotes aient effectué un même nombre de tours. S'ils sont toujours ex aequo, le meilleur temps réalisé dans l'une des trois manches est décisif.

Il y aura deux Demi-Finales (uniquement lorsqu'il y a un minimum de 14 pilotes classés à l'issue des trois manches qualificatives) et une Finale. Les 20 premiers Pilotes à l'issue des trois manches qualificatives prendront part aux Demi-Finales. Les pilotes classés 1er, 3e, 5e etc. prendront part à la première Demi-Finale et ceux classés 2ème, 4ème, 6ème etc. prendront part à la seconde Demi-Finale. Ceux qui terminent 1er, 2e, 3e, 4e et 5e lors de chaque Demi-Finale sont qualifiés pour participer à la Finale. Les deux vainqueurs des Demi-Finales ont le droit de choisir leur place sur la grille de la Finale. Parmi ces deux vainqueurs, le pilote le mieux classé à l'issue des trois manches qualificatives a le droit de choisir sa place et la place restante sur la première ligne est pour le 2e Pilote des Demi-Finales le mieux classé à l'issue des trois manches qualificatives et ainsi de suite.

Les positions 11 à 20 au classement général de la Compétition seront accordées comme suit: les 11e et 12e places reviendront aux Pilotes classés 6es de leur Demi-Finale respective (le mieux classé des deux au classement intermédiaire établi à l'issue des manches qualificatives obtenant la 11e place); les 13e et 14e places reviendront aux Pilotes classés 7es de leur Demi-Finale respective (le mieux classé des deux au classement intermédiaire établi à l'issue des manches qualificatives obtenant la 13e place); et ainsi de suite.

14. PARC FERMÉ, PÉNALITÉS, RÉCLAMATIONS ET CAMÉRA-INCIDENT

14.1 Parc Fermé

Seules les voitures ayant participé aux Finales (et non aux Demi-Finales) doivent être amenées au Parc Fermé par les Pilotes immédiatement après l'arrivée, à l'exception des voitures n'ayant pas terminé la course pour des raisons autres que des problèmes de moteur. Les voitures restent au Parc Fermé pendant au moins 30 minutes après la publication des résultats provisoires et jusqu'à l'autorisation de sortie donnée par les commissaires sportifs. Dans cette zone, il est interdit d'effectuer quelque réparation que ce soit sur la voiture ou d'effectuer des ravitaillements.

Les Pilotes s'étant vu présenter un drapeau noir doivent rejoindre le paddock, et non le Parc Fermé.

14.2 Pénalités

La liste d'exemples ci-dessous n'est pas exhaustive. Les commissaires sportifs ont toute autorité concernant les pénalités infligées.

INFRACTION	PÉNALITÉ
01	Engagement d'une voiture non admise par l'Article 4 du Règlement
	Départ refusé

13.5 Semi-Finals and Finals

A classification will be drawn up at the end of the qualifying heats by adding the points of the best two results. In the event of a tie, the points obtained in the heat which has not been counted are decisive, and, if they are still tied, the best time set in one of the three heats is decisive, provided that the Drivers have covered the same number of laps. In a further tie the fastest time of any of the heats is decisive.

There will be two Semi-Finals (only when there are a minimum of 14 classified drivers after the three qualifying heats) and a Final. The first 20 Drivers after the three qualifying heats will take part in the Semi-Finals. Those who are classified 1st, 3rd, 5th etc. will participate in the first Semi-Final and those classified 2nd, 4th, 6th etc. will participate in the second Semi-Final. Those who finish 1st, 2nd, 3rd, 4th and 5th in each Semi-Final are qualified to participate in the Final. The two winners of the Semi-Finals have the right to choose their place on the grid of the Final. From these two winners, the driver who was the best classified after the three qualifying heats, has the right to choose and the remaining place on the first row is for the 2nd placed Driver of the Semi-Finals, and was best classified after the three qualifying heats, and so on.

Positions 11 to 20 in the general classification of the Competition will be allocated as follows: the 11th and 12th places will go to the drivers classified 6th in their respective Semi-Final (the highest placed of the two in the intermediate classification determined at the end of the qualifying heats obtaining 11th place); the 13th and 14th places will go to the Drivers placed 7th in their respective Semi-Final (the highest placed of the two in the intermediate classification determined at the end of the qualifying heats obtaining 13th place); and so on.

14. PARC FERMÉ, PENALTIES, PROTESTS AND JUDICIAL CAMERA

14.1 Parc Fermé

Only those cars having taken part in the Finals (not in the Semi-Finals) must be brought by the Drivers to the Parc Fermé immediately after the finish, except for cars not having completed the race for reasons other than problems with the engine. The cars shall remain in Parc Fermé for at least 30 minutes after the publication of the provisional results and until released by decision of the stewards. In this area, it is forbidden to make any repair to the car or to carry out refuelling.

Those Drivers who have been shown a black flag must return to the paddock and not the Parc Fermé.

14.2 Penalties

The following list of examples is not exhaustive. The stewards have overall authority concerning the penalties imposed.

INFRINGEMENT	PENALTY
01	Entry of a car not admitted under Article 4 of the Regulations
	Start refused

RÈGLEMENT SPORTIF DU CHAMPIONNAT D'EUROPE D'AUTOCROSS DE LA FIA
SPORTING REGULATIONS OF THE FIA EUROPEAN AUTOCROSS CHAMPIONSHIP

02	Absence de Licence valable	Départ refusé	02	Absence of valid Licences	Start refused
03	Absence du cachet de l'ASN sur le formulaire d'engagement (s'il y a lieu)	Départ refusé	03	Absence of the ASN's permission on the entry form (where applicable)	Start refused
04	Défaut de paiement des droits d'engagement (s'il y a lieu)	Départ refusé	04	Failure to pay entry fees (where applicable)	Start refused
05	Non présentation de la fiche d'homologation	Départ refusé	05	Failure to submit the homologation form	Start refused
06	Véhicules non conformes aux mesures de sécurité	Décision des commissaires sportifs	06	Vehicles failing to conform to the safety measures	Decision of the stewards
07	Présentation en retard sur la grille de départ de la manche si le directeur de course estime que cela perturbe le déroulement de la Compétition	Disqualification de la manche	07	Reporting late to the starting grid of the heat, if the clerk of the course deems that this hinders the running of the Competition	Disqualification from the heat
08	Absence des marques d'identification apposées par les commissaires techniques	Disqualification de la Compétition	08	Absence of the identification marks affixed by the scrutineers	Disqualification from the Competition
09	Déplacement des marqueurs de la piste ou conduite hors du circuit pour gagner du temps	Disqualification de la manche	09	Moving the track markers or driving outside the circuit in order to gain time	Disqualification from the heat
10	Premier faux départ dans une manche Deuxième faux départ dans une manche Premier faux départ dans une (Demi-)Finale Deuxième faux départ dans une (Demi-)Finale	5 secondes Disqualification de cette manche Pénalité de 5 points au Championnat Nouveau départ refusé	10	First false start in a heat: Second false start in a heat First false start in a (Semi-)Final Second false start in a (Semi-)Final	5 seconds Disqualification from that heat 5-point Championship penalty New start refused
11	Non-respect de l'une ou l'autre des indications des drapeaux de signalisation	Décision des commissaires sportifs	11	Failure to respect instructions given by the flag signals	Decision of the stewards
12	Mesures de sécurité du Pilote non conformes aux spécifications de la FIA et du Règlement constatées lors du déroulement de la Compétition	Décision des commissaires sportifs	12	Failure of the Driver's safety measures to conform to the FIA specifications and to the Regulations, discovered during the running of the Competition	Decision of the stewards
13	Toute falsification ou tentative de falsification des marques d'identification	Disqualification de la Compétition	13	Any tampering with or attempt to tamper with the identification marks	Disqualification from the Competition
14	Infraction aux règles du Parc Fermé	Décision des commissaires sportifs	14	Infringement of the Parc Fermé rules	Decision of the stewards
15	Température des pneumatiques incorrecte	Décision des commissaires sportifs	15	Incorrect temperature of the tyres	Decision of the stewards
16	Tout contact intentionnel entre Pilotes /voitures après l'arrivée	Décision des commissaires sportifs	16	Any deliberate contact between Drivers/cars after the finish	Decision of the stewards
17	Présentation en retard aux vérifications techniques	Amende de €250	17	Reporting late to scrutineering	Fine of €250
18	Non-conformité de la caméra-incident	Décision des commissaires sportifs	18	Non-compliance with the judicial camera	Decision of the stewards

RÈGLEMENT SPORTIF DU CHAMPIONNAT D'EUROPE D'AUTOCROSS DE LA FIA D'AUTOCROSS
SPORTING REGULATIONS OF THE FIA EUROPEAN AUTOCROSS CHAMPIONSHIP

19	Absence du Pilote au briefing des Pilotes (Absence de signature sur la liste)	Amende de €250
20	Publicité officielle obligatoire absente ou incomplète	Amende de €250

19	Absence of the Driver at the Drivers' briefing (Missing signature on the list)	Fine of €250
20	Official mandatory branding missing or incomplete	Fine of €250

En outre, les commissaires sportifs, de leur propre initiative ou sur proposition du directeur de course, pourront rendre une décision sur tout point non prévu par le Règlement et appliquer des pénalités conformément aux critères du Code, du présent Règlement et du Règlement Particulier.

Moreover, the stewards either themselves or upon the proposal of the clerk of the course, may decide on any point which is not provided for in the Regulations and apply penalties in conformity with the criteria of the Code, of these Regulations and of the Supplementary Regulations.

14.3 Réclamations

14.3 Protests

14.3.1 Les réclamations devront être effectuées conformément au Code (Article 13 du Code).

14.3.1 Protests shall be made in accordance with the Code (Article 13 of the Code).

Toutes les réclamations doivent être faites par écrit et remises au directeur de course ou à son assistant, ou, en leur absence, à un des commissaires sportifs de la Compétition avec la somme de €500.

All protests must be made in writing and handed to the clerk of the course or his assistant, or in their absence, any of the stewards of the Competition, together with the sum of €500.

Si la réclamation implique le démontage et remontage de différentes pièces d'une voiture, le plaignant doit alors déposer un acompte supplémentaire comme stipulé dans l'Article 13.4.3 du Code.

If the protest requires the dismantling and re-assembly of different parts of a car, the claimant must make an additional deposit as per Article 13.4.3 of the Code.

14.3.2 Le montant de la caution d'appel est de €3'000. La Cour d'Appel Internationale est compétente pour connaître, dans le cadre d'une Compétition du Championnat d'Europe d'Autocross de la FIA, des appels introduits à l'encontre des décisions des commissaires sportifs par tout organisateur, Concurrent, Pilote, ou autre licencié qui est directement concerné ou qui est affecté personnellement par ces décisions. Dans ce cas, les ASN ne pourront refuser leur concours et accord (Article 14.1.1 du Règlement Disciplinaire et Juridictionnel de la FIA).

14.3.2 The amount of the appeal is €3,000. The International Court of Appeal will hear, in the context of a Competition of the FIA European Autocross Championship, appeals against decisions of the stewards of a Competition brought by organisers, Competitors, Drivers or other licence holders that are addressees of such decisions or that are individually affected by such decisions. In this case, the ASNs cannot refuse to give their assistance and agreement (Article 14.1.1 of the Disciplinary and Judicial Rules of the FIA).

14.4 Caméra-incident

14.4 Judicial camera

Pour toute la durée de la Compétition, tous les Concurrents doivent avoir installé dans leur voiture une caméra-incident. Il est de la responsabilité de chaque Concurrent de s'assurer que la caméra soit positionnée de façon à ce que la piste à l'arrière de la voiture soit bien visible, que les batteries de la caméra soient suffisamment chargées et que la carte SD d'enregistrement soit bien en place et ait une capacité suffisante pour enregistrer toutes les courses. La pénalité (pouvant aller jusqu'à la disqualification de la Compétition) pour non-conformité sera à l'appréciation des commissaires sportifs. Le poids du système de caméra est inclus dans le poids minimum de la voiture. Il incombe au Concurrent de veiller à ce que la caméra-incident soit allumée et enregistre tous les essais, manches qualificatives, Demi-Finales et Finales. La caméra doit être en fonction dès que la voiture entre dans la zone de pré-grille et ne doit pas être éteinte tant qu'elle n'est pas rentrée au paddock. Les officiels du Championnat doivent pouvoir avoir accès à l'enregistrement à tout moment de la Compétition à la suite, ou non, d'une réclamation. Le visionnage des images doit se faire sur le matériel (ordinateur) du Concurrent, qui devra en assurer le fonctionnement.

Throughout the Competition, all Competitors must have installed in their car a judicial camera. It is the responsibility of each Competitor to ensure that the camera is positioned in such a way that the track behind the car clearly visible, that the camera batteries are sufficiently charged and that the SD recording card is in place and has sufficient capacity to record all of the races. The penalty (up to disqualification from the Competition) for non-compliance will be at the discretion of the stewards. The weight of the camera system is included in the minimum weight of the car. The onus is on the Competitor to ensure the judicial camera is switched on and recording for all practice sessions, qualifying heats, Semi-Finals and Finals. The camera must work as soon as the car enters the pre-grid area and must not be switched off until it returns to the paddock. Championship officials must be able to access the footage at all times during the Competition following a protest or otherwise. The images must be viewed using the equipment (computer) of the Competitor, who must ensure this equipment is working.

15. CLASSEMENTS, PRIX ET CÉRÉMONIES

15. CLASSIFICATIONS, PRIZES AND CEREMONIES

15.1 Classements

15.1 Classifications and Standing

15.1.1 Classement d'une Compétition

15.1.1 Classification of a Competition

a) A l'issue des séances d'essais et de chaque manche qualificative, les classements provisoires signés par le chronométreur et le directeur de course seront affichés sur le tableau d'affichage officiel.

a) At the end of the practice sessions and at the end of each qualifying heat, provisional classifications, signed by the timekeeper and the clerk of the course, will be published on the official notice board.

Des classements provisoires et finaux seront affichés sur le tableau d'affichage officiel au terme de l'ensemble des manches qualificatives (classement intermédiaire) et à l'issue des Finales.

Provisional and final classifications will be published on the official notice board at the end of all qualifying heats (intermediate classification) and at the end of the Finals.

b) Le classement des Pilotes dans les (Demi-)Finales sera établi conformément à l'ordre suivant :

b) The classification of Drivers in (Semi-)Finals shall be according to the following order:

RÈGLEMENT SPORTIF DU CHAMPIONNAT D'EUROPE D'AUTOCROSS DE LA FIA
SPORTING REGULATIONS OF THE FIA EUROPEAN AUTOCROSS CHAMPIONSHIP

Premièrement, les Pilotes ayant effectué le nombre de tours prévus dans l'ordre dans lequel ils franchissent la ligne d'arrivée.
Deuxièmement, les Pilotes n'ayant pas effectué le nombre de tours prévus seront classés dans l'ordre du nombre de tours effectués.
Troisièmement, les Pilotes disqualifiés de leur (Demi-)Finale pour second départ anticipé seront classés individuellement conformément à leur ordre de départ.
Quatrièmement, les Pilotes n'ayant pas pris le départ seront classés individuellement conformément à leur ordre de départ.
Cinquièmement, les commissaires sportifs pourront décider de toute place au classement en guise de sanction pour un comportement non sportif.

Les Pilotes qualifiés pour les finales comme les 20 meilleurs se verront attribuer des points au Championnat **ou à la Coupe**. Si un Pilote qualifié pour marquer des points au Championnat **ou à la Coupe** est disqualifié par les commissaires sportifs, ces derniers décideront si le suivant du pénalisé peut prendre sa place.

Les 10 meilleurs Pilotes à l'issue des 3 manches qualificatives recevront des points de Championnat **ou de Coupe** selon le barème suivant : 10 points au 1er, 9 points au 2e, 8 points au 3e, etc.

Des points seront également attribués à l'issue des Finales :

1er 25 points	11e 10 points
2e 22 points	12e 9 points
3e 20 points	13e 8 points
4e 18 points	14e 7 points
5e 16 points	15e 6 points
6e 15 points	16e 5 points
7e 14 points	17e 4 points
8e 13 points	18e 3 points
9e 12 points	19e 2 points
10e 11 points	20e 1 point.

Le vainqueur de la Finale sera proclamé vainqueur de la Compétition. Les vingt premières places du classement final de la Compétition correspondront aux classements des Demi-Finales et Finales; les autres Pilotes seront classés en fonction de leur position à l'issue des manches qualificatives.

15.1.2 Classement du Championnat

a) Nombre maximum de classements retenus : à partir du total pour le Championnat, on retient un certain nombre de meilleurs classements sur le total des Compétitions conformément au calendrier FIA précédant la première Compétition et conformément au barème suivant :

- jusqu'à 9 Compétitions : la totalité,
- pour 10 Compétitions : le total moins 1.

Les résultats obtenus suite à une disqualification doivent être pris en compte et ne peuvent être considérés comme un résultat nul.

b) Un Pilote ne peut pas additionner les points marqués dans les différentes catégories.

c) Les Pilotes qui, à la fin du Championnat, ont totalisé le plus grand nombre de points sont déclarés Champions d'Europe d'Autocross de la FIA de leur catégorie.

15.1.3 Classement de la Coupe TouringAutocross

Le Pilote qui, à la fin de la Coupe, aura totalisé le plus grand nombre de points sera déclaré vainqueur de la Coupe d'Europe de TouringAutocross de la FIA. La FIA pourrait ne pas délivrer ce titre en cas de participation et/ou performance insuffisante.

15.1.4 Classement de la Coupe des Nations

a) Pour établir le classement de cette Coupe, les résultats définitifs obtenus dans chaque catégorie (à l'exclusion des Catégories TouringAutocross et Cross Car) seront pris en compte.

b) À l'issue de chacune des Compétitions, chaque nation représentée marquera un nombre de points égal à celui marqué par son meilleur Pilote (à savoir le Pilote ayant marqué le plus grand nombre de points) dans chaque catégorie.

c) Le vainqueur de la Coupe des Nations d'Autocross de la FIA sera la nation qui, à la fin du Championnat, aura totalisé le plus

Firstly, Drivers completing the stipulated number of laps in the order in which they cross the finish line.

Secondly, Drivers not completing the stipulated number of laps shall be classified in order of the number of laps completed.

Thirdly, Drivers disqualified from the (Semi-)Final for jumping the start twice shall be classified individually according to their starting order.

Fourthly, Drivers not starting shall be classified individually according to their starting order.

Fifthly, the stewards can decide any ranking place as a penalty for unsporting behaviour.

Drivers qualified for the Finals as the 20 best will score Championship **or Cup** points. If a Driver qualified for scoring championship **or Cup** points is disqualified by the stewards, the stewards shall decide if the next Driver can be moved up in the classification.

The best 10 Drivers after the 3 qualifying heats will receive Championship **or Cup** points according to the following scale: 10 points to the 1st, 9 points to the 2nd, 8 points to the 3rd, etc.

Points are also awarded after the Finals:

1st 25 points	11th 10 points
2nd 22 points	12th 9 points
3rd 20 points	13th 8 points
4th 18 points	14th 7 points
5th 16 points	15th 6 points
6th 15 points	16th 5 points
7th 14 points	17th 4 points
8th 13 points	18th 3 points
9th 12 points	19th 2 points
10th 11 points	20th 1 point

The winner of the Final will be the winner of the Competition. Position 1 to 20 in the final Competition will be according to the results of the Semi-Finals and Final; the remaining Drivers will be classified according to the three qualifying heats.

15.1.2 Championship standing

a) Maximum number of classifications retained: from the total for the Championship, a certain number of best placing will be retained from the total number of Competitions, according to the FIA Calendar prior to the first Competition according to the following scale:

- up to 9 Competitions: the total,
- for 10 Competitions: the total minus 1.

Results obtained owing to disqualification must be taken into account and cannot be considered as a void result.

b) A Driver may not combine points scored in the different categories.

c) At the end of the Championship, the Drivers having scored the highest total of points will be declared FIA European Autocross Champions of their category.

15.1.3 TouringAutocross Cup standing

At the end of the Cup, the Driver having scored the highest total of points will be declared FIA European TouringAutocross Cup winner. The FIA may decline to award the title in case of insufficient performance and/or participation.

15.1.4 Nations Cup standing

a) The classification of this Cup will be drawn up on the basis of the final results obtained in each category (excluding the TouringAutocross and Cross Car Categories).

b) At the end of each of the Competitions, each nation represented will score a number of points equal to that scored by its best Driver (i.e. the Driver who has scored the most points) in each category.

c) The winner of the FIA Autocross Nations Cup will be the nation which has scored the highest number of points at the end of the

RÈGLEMENT SPORTIF DU CHAMPIONNAT D'EUROPE D'AUTOCROSS DE LA FIA D'AUTOCROSS
SPORTING REGULATIONS OF THE FIA EUROPEAN AUTOCROSS CHAMPIONSHIP

grand nombre de points.

Tous les résultats obtenus en cours d'année seront retenus pour le classement final. En cas d'égalité, les nations ayant marqué le même nombre de points seront départagées sur la base du plus grand nombre de 1^{ère}, 2^e et 3^e places (et ainsi de suite) obtenues.

Championship.

All the results obtained in the course of the year will count towards the final classification. Should more than one nation have scored the same number of points, the tie will be settled on the basis of the greatest number of 1st, then 2nd, then 3rd (and so on) places obtained.

15.2 Prix

15.2.1 Coupes

Par Compétition, une coupe au minimum sera remise aux trois premiers de chaque catégorie.

15.2 Prize

15.2.1 Cups

For each Competition, at least one cup will be given to the top three classified in each category.

15.2.2 Prix en espèces

Des prix en espèces sont distribués par l'organisateur. Les prix sont remis en euros et sont nets de taxe.

15.2.2 Cash prizes

Cash prizes are distributed by the organiser. The prizes will be awarded in Euros and net of tax.

Par Compétition, des prix en espèces seront distribués aux dix premiers Pilotes de chaque catégorie, comme suit :

For each Competition, cash prizes will be awarded to the top 10 Drivers in each category, as follows:

	Super Buggy	Buggy 1600	Cross Car	Junior Buggy	Touring Autocross
1er	€700	€600	€500	€500	€300
2e	€600	€500	€400	€400	€200
3e	€500	€400	€300	€300	€100
4e	€450	€350	€250	€250	€100
5e	€400	€300	€200	€200	€100
6e	€350	€250	€150	€150	-
7e	€175	€125	€100	€100	-
8e	€175	€125	€100	€100	-
9e	€175	€125	€100	€100	-
10e	€175	€125	€100	€100	

	Super Buggy	Buggy 1600	Cross Car	Junior Buggy	Touring Autocross
1st	€700	€600	€500	€500	€300
2nd	€600	€500	€400	€400	€200
3rd	€500	€400	€300	€300	€100
4th	€450	€350	€250	€250	€100
5th	€400	€300	€200	€200	€100
6th	€350	€250	€150	€150	-
7th	€175	€125	€100	€100	-
8th	€175	€125	€100	€100	-
9th	€175	€125	€100	€100	-
10th	€175	€125	€100	€100	

Les prix en espèces doivent être retirés personnellement lors de la cérémonie de Remise des Prix de la Compétition (ou à l'emplacement précisé dans le Règlement Particulier), faute de quoi ils resteront acquis à l'organisateur.

Cash prizes must be collected in person during the Prize-Giving ceremony of the Competition [or at the location indicated in the Supplementary Regulations], failing which they will remain the property of the organiser.

15.3 Cérémonies

15.3.1 Cérémonie du Podium

a) La cérémonie de podium sur le circuit aura lieu immédiatement après chaque Finale de chacune des catégories.

15.3 Ceremonies

15.3.1 Podium ceremony

a) The podium ceremony on the circuit will be held immediately after each Final of each category.

b) Les trois premiers Pilotes en Catégories SuperBuggy, Buggy1600, JuniorBuggy, Cross Car et TouringAutocross devront être présents et porter leur combinaison de Compétition. Tous les Pilotes des catégories concernées devront porter la casquette du fournisseur officiel de pneumatiques du Championnat durant la cérémonie du Podium.

S'ils ne participent pas à cette cérémonie et/ou s'ils ne portent pas les vêtements appropriés, ils seront pénalisés par la perte de toute récompense en argent et/ou avantage associé(e) à la position correspondante à la fin de la Compétition.

b) The Top three finishers in SuperBuggy, Buggy1600, JuniorBuggy, Cross Car and TouringAutocross Categories must be present, wearing their Competition overalls. All Drivers of the concerned categories will have to wear the cap of the official tyre supplier of the Championship during the podium ceremony.

Failure to attend this ceremony and/or the wearing of inappropriate clothing will be penalised by the loss of any monetary award and/or benefit associated with the corresponding position at the end of the Competition.

c) L'hymne national du Pilote vainqueur sera joué (sa nationalité étant celle correspondant à l'ASN qui lui a délivré la Licence).

c) The winner's national anthem will be played (the nationality of the Driver being that of the ASN which delivered his/her Licence).

15.3.2 Cérémonie de Remise des Prix de la Compétition

a) La cérémonie de Remise des Prix aura lieu à la fin de la Compétition. L'heure et l'emplacement de ladite cérémonie seront indiqués dans le Règlement Particulier.

15.3.2 Prize-Giving ceremony of the Competition

a) The Prize-Giving ceremony will be held at the end of the competition. The time and location of this ceremony will be indicated in the Supplementary Regulations.

b) Les dix premiers Pilotes en Catégories SuperBuggy, Buggy1600, JuniorBuggy, Cross Car et TouringAutocross devront être présents et porter des vêtements appropriés. S'ils ne participent pas à cette cérémonie et/ou s'ils ne portent pas les vêtements appropriés, ils

b) The Top 10 finishers in SuperBuggy, Buggy1600, JuniorBuggy, Cross Car and TouringAutocross Categories must be present, wearing appropriate clothing. Failure to attend this ceremony and/or the wearing of inappropriate clothing will be penalised by

RÈGLEMENT SPORTIF DU CHAMPIONNAT D'EUROPE D'AUTOCROSS DE LA FIA
SPORTING REGULATIONS OF THE FIA EUROPEAN AUTOCROSS CHAMPIONSHIP

seront pénalisés par la perte de toute récompense en argent et/ou avantage associé(e) à la position correspondante à la fin de la Compétition.

c) L'hymne national du Pilote vainqueur sera joué (sa nationalité étant celle correspondant à l'ASN qui lui a délivré la Licence).

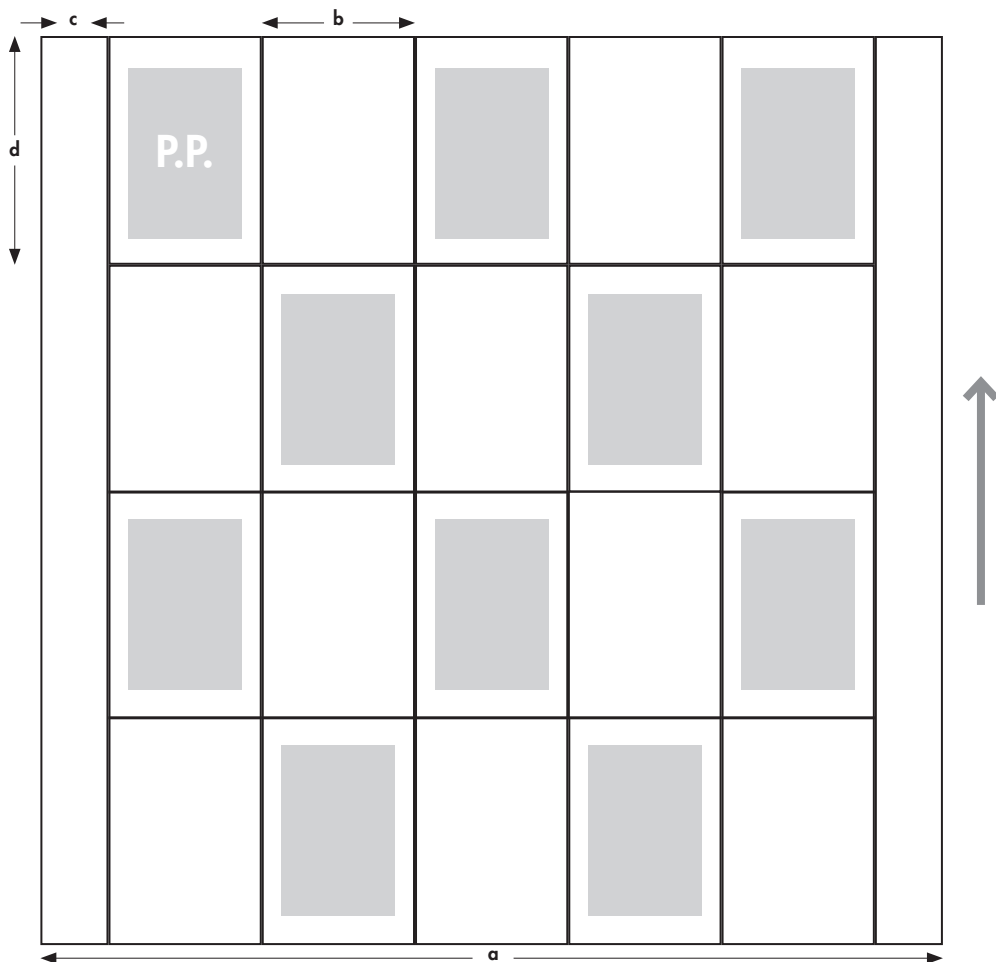
the loss of any monetary award and/or benefit associated with the corresponding position at the end of the Competition.

c) The winner's national anthem will be played (the nationality of the Driver being that of the ASN which delivered his/her Licence).

15.3.3 Cérémonie annuelle de Remise des Prix
Les trois premiers Pilotes classés au Championnat de chacune des catégories **et le vainqueur de la Coupe TouringAutocross** devront être présents à la cérémonie de Remise des Prix Off-Road de la FIA. Tout Pilote qui n'y assisterait pas perdra le bénéfice de son prix en espèces et/ou des prix associés à son résultat et sera passible d'une amende infligée par la FIA.

15.3.3 Annual Prize-Giving ceremony
The first three Drivers in each of the categories **and the winner of the TouringAutocross Cup** must be present at the annual FIA Off-Road Prize-Giving. Any such Driver who fails to attend will be penalised by the loss of any monetary award and/or benefit associated with the corresponding position at the end of the Championship and may be fined by the FIA.

AUTOCROSS
DRAWING No. 1 / DESSIN N° 1



a: 14,5 m minimum (largeur minimale de la grille)
b: 2,5 m minimum (largeur de grille par voiture)
c: 1 m minimum (distance minimale par rapport au bord de la piste)
d: 8 m (longueur de grille par voiture)

a: Minimum 14.5m (minimum width of grid)
b: Minimum 2.5m (width of grid space per car)
c: Minimum 1m (minimum space to edge of track)
d: 8m (length of grid space per car)

ANNEXE 1

APPENDIX 1

ASN logo



Organiser logo

SUPPLEMENTARY REGULATIONS**Autocross of Xxxxxxx**

Round X of the 2020 FIA European Autocross Championship

Round X of the 2020 FIA European Cross Car Championship

Round X of the 2020 FIA European Touring Autocross Cup

Name/Date

This document contains the particularities of the Competition and is based on the currently valid Appendices to the International Sporting Code («the Code») and on the newest version of the Sporting Regulations for Competitions of the FIA European Autocross Championship. For all articles not specified in this document, the Sporting Regulations for Competitions of the FIA European Autocross Championship are valid. The Sporting Regulations of the FIA European Autocross Championship are distributed to each Competitor in the FIA European Championship by his ASN. They are also posted on the Official Notice Board of each Event.

I. PROGRAMME

15/02/2020	Opening date for entries (entry form available on www.fia.com)
2 weeks before	Closing date for entries at normal fee
Less than 2 weeks	Closing date for entries at normal fee

Friday, XX Month 2020

(time-time)	Opening of the Secretariat	
(time-time)	Administrative checking	
13:30 (at the earliest) - (19:30 at the latest)	Scrutineering	
(time-time)	All Categories, except 2019 Top 15 Drivers (see below)	
(15:00-time)	2019 Top 15 Drivers only, on a priority lane	SuperBuggy
(time-time)	2019 Top 15 Drivers only, on a priority lane	Buggy1600
(time-time)		SuperBuggy + Buggy1600 + Cross Car
(time-time)	Tyre registration	

(Drivers who were classified in the Top 15 in 2019 – with the exception of those in the JuniorBuggy, Cross Car and Touring Autocross Categories – must present themselves for scrutineering during the designated time slot on Friday. Drivers who were not classified in the Top 15 in 2019 can also present themselves during that time slot; however they will not have priority).

Saturday, XX Month 2020

(time)	Administrative checking (only if requested to the clerk of the course)	
(time)	Scrutineering (only if requested to the clerk of the course)	
(time-time)	Tyre registration	
(time)	Stewards' 1st meeting	
(time)	Warm-up (2 laps)	
(time)	1st qualifying practice session	
(time)	Drivers' briefing (mandatory) (Location)	

ASN logo



Organiser logo

(time)	2nd qualifying practice session
(time)	1st Heat begins

Sunday, XX Month 2020

(time-time)	Tyre registration	SuperBuggy + Buggy 1600 + Cross Car
(time)	2nd Heat begins	
(time)	3rd Heat begins	
(time)	Stewards' meeting	
(time)	Semi-Finals and Finals	
(time)	Podium (Location)	
(time)	Stewards' meeting	
(time)	Official Prize Giving (Location)	

II. ORGANISATION

The (Organising Club) will organise a Competition counting towards the FIA European Autocross and Cross Car Championships Competition, in accordance with the Code (and its Appendices), the Sporting Regulations of the FIA European Autocross Championship, General Prescriptions for the Championship and these Regulations (and any other Regulations which may be issued in writing by the organisers).

a) Organising Committee

(Names of members)

(Address, telephone and fax numbers of the permanent Secretariat).

b) Officials

- Chairman:	X
- International steward:	X
- National steward:	X
- Race director:	X
- FIA observer:	X
- FIA technical delegate (AX):	X
- FIA technical delegate (XC):	X
- Clerk of the course	X
- Secretary to the stewards	X
- Assistant clerk of the course	X
- Secretary of the Competition	X
- Chief scrutineer	X
- Chief timekeeper	X
- Safety officer	X
- Chief medical officer	X
- Drivers' liaison officer	X
- Press officer	X
- Judges of fact: - startline	X
- false start	X
- finish	X

c) Official Notice Board

(Its location will be stated in an information bulletin if it is not possible to indicate it immediately).

ASN logo



Organiser logo

III. GENERAL CONDITIONS

This Competition will count for:

- The 2020 FIA European Autocross Championship
- The 2020 FIA European Cross Car Championship
- The 2020 FIA Touring Autocross Cup
- The 2020 FIA Autocross Nations Cup

a) DESCRIPTION OF THE CIRCUIT

Place: (Place)
Telephone: (Telephone number)
Length: (.... metres)
Width of start: (.... metres)
Maximum width: (.... metres)
Minimum width: (.... metres)
Location: (how to find the circuit).

b) ENTRY FORMS – ENTRIES

Anybody wishing to take part in the Competition register from the FIA website www.fia.com

The maximum number of starters will be

The maximum number of entries for a support race will be

c) ENTRY FEES

The entry fee is:

- 1st closing date of entries: maximum 220 € (Entry fee 170 € + 50 € paddock fee – all included)
- 2nd closing date of entries: maximum 275 € (Entry fee 225 € + 50 € paddock fee – all included)
- After 2nd closing date of entries: maximum 440 € (Entry fee 390 € + 50 € paddock fee – all included)

As the entry form from the Driver and the confirmation of the acceptance from the organiser is considered as a contract, the Driver, not coming to the Competition, has to apologise giving the reason as soon as possible.

The entry fee will be paid before (ddmmyyyy), closing date for entries:

- **(dd/mm/2020)**, 1st closing date of entries
- **(dd/mm/2020)**, 2nd closing date of entries

d) Entry fees may be refunded only:

- to candidates who are not accepted,
- in the case of the Competition not taking place,
- if the Competitor withdraws his entry no later than the Monday before the Competition. If the withdrawal is announced to the organiser between that Monday and the opening of the administrative checking, 50% only of the entry fee will be refunded.

IV. INSURANCE

Insurance Company: name/home address/

Registration No.:

Insurance policy no.:

Date completed:

ASN logo



Organiser logo

Insured is the motor sport competition:

XXXXXXXX, on XX.XX. - XX.XX.2020

The ticked insurance cover exists according to the invitation bid approved/registered by the sport instance for: Liability insurance.

Sums insured:

EUR XXXXXX for personal injury and property damage per event, but not more than

EUR XXXX for the individual person

EUR XXXX for financial losses

V. NOISE CHECKING

For all cars, a limit of 100 dB is imposed.

(NB: Should national Regulations impose a lower limit than the FIA, this shall be mentioned).

VI. PRIZES AND CUPS

The prizes will be awarded in Euros. Prize fund net of taxes distributed:

Classification	SuperBuggy	Buggy1600	Cross Car	JuniorBuggy	TouringAX
1 st	€ 700	€ 600	€ 500	€ 500	€ 300
2 nd	600	500	400	400	200
3 rd	500	400	300	300	100
4 th	450	350	250	250	100
5 th	400	300	200	200	100
6 th	350	250	150	150	
7 th	175	125	100	100	
8 th	175	125	100	100	
9 th	175	125	100	100	
10 th	175	125	100	100	

VII. OTHER INFORMATION

VISA OF THE ASN N. XXX
VISA OF THE FIA No. TBA

ANNEXE 2

Directives pour la publicité obligatoire.

APPENDIX 2

Mandatory branding guidelines



Appendix 2
FIA European Autocross
Guidelines v. 01. January 2020



FIA EUROPEAN AUTOCROSS BRAND GUIDELINES





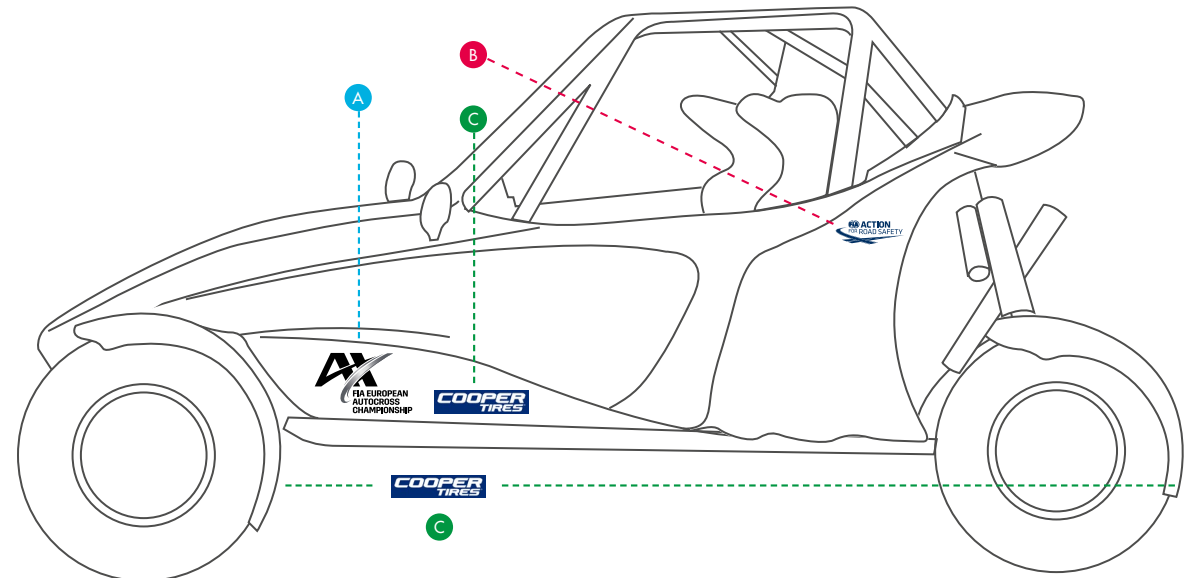
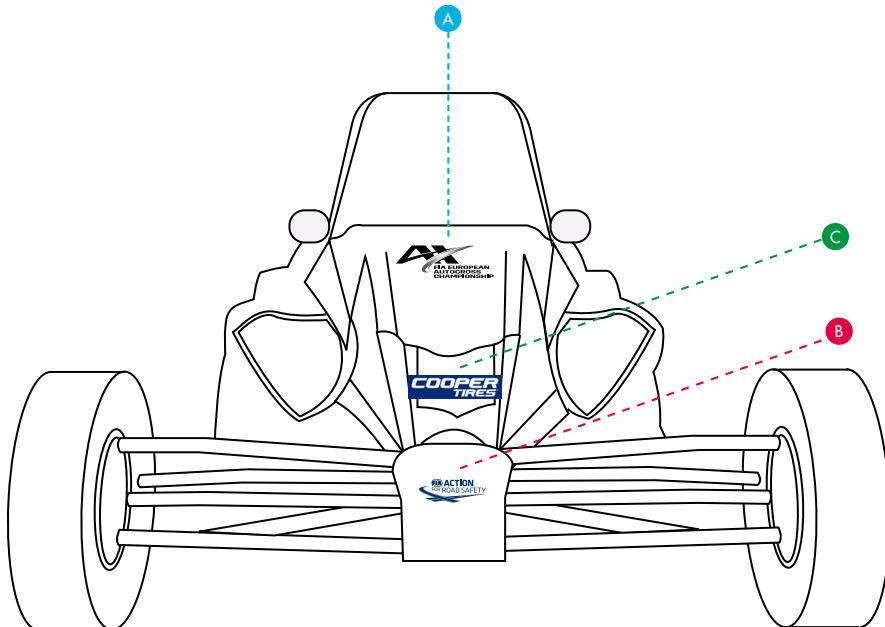
FIA AUTOCROSS LOGO APPLICATION

It is crucial that the FIA Autocross brand elements are displayed as shown here, and in a consistent manner on all touchpoints and materials.

Logo Application

CAR BODYWORK – COMPULSORY

EXAMPLE ILLUSTRATION



APPLICATION AND USAGE

The car livery should clearly display these logos in whichever colour or mono format that will give the greatest stand-out:

- FIA European Autocross Championship Logo
- FIA Action for Road Safety Logo
- Cooper Tires Logo

NOTE: The FIA AFRS logo must not be associated with any alcohol brand.

Minimum recommended Logo sizes:

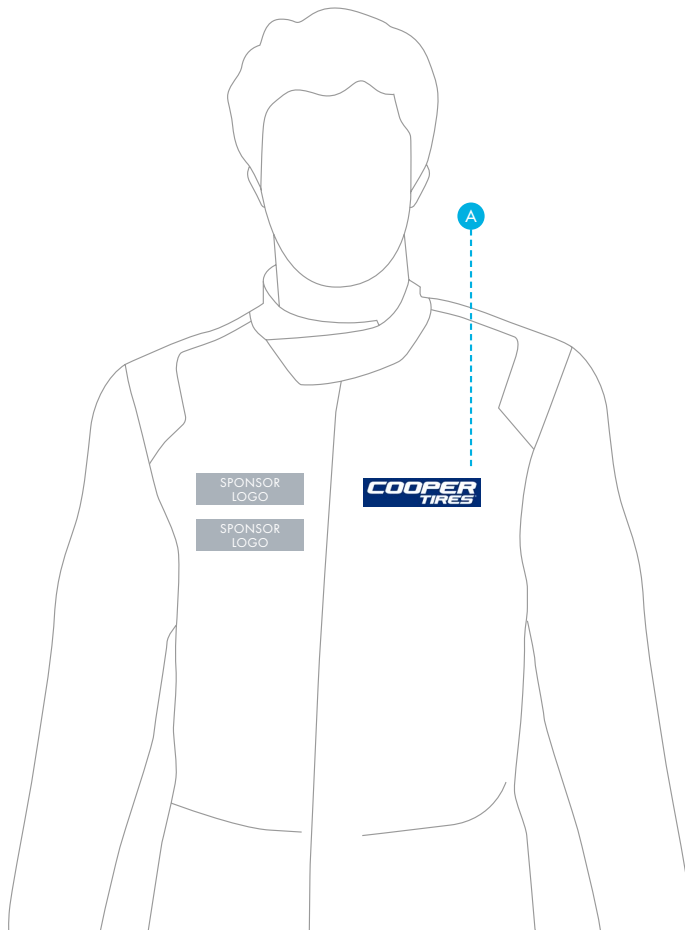
- 3 x FIA Euro AutoX Logo x3 (nose & sides): 150 mm
- 3 x AFRS Logo (nose & sides): 80 mm
- 3 x Cooper Tires Logo (nose & sides): 150 mm
- 4 x Cooper Tires Logo (back of mudguards): 80 mm

Logo Application

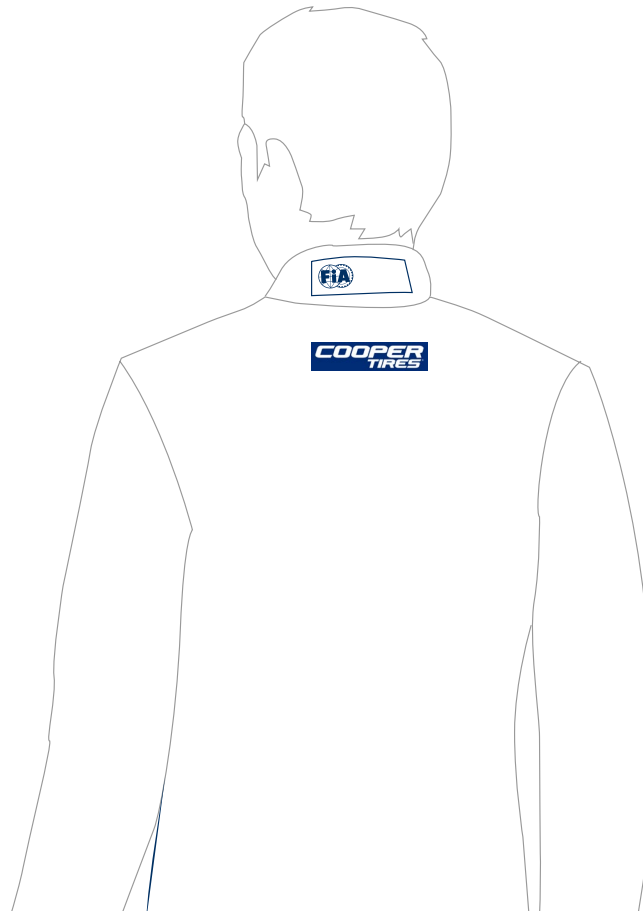
DRIVER OVERALLS – COMPULSORY

EXAMPLE ILLUSTRATION

DRIVER FRONT



DRIVER BACK



APPLICATION AND USAGE

Driver overalls should clearly display the Cooper Tires Logo as shown here.

- 1 x Cooper Tires Logo embroidered or printed onto driver overalls, placed in 'A' and 'B' location. Min 80mm wide.



80 mm



FIA European Cross Car Guidelines
v. 01. January 2020



FIA EUROPEAN CROSS CAR BRAND GUIDELINES





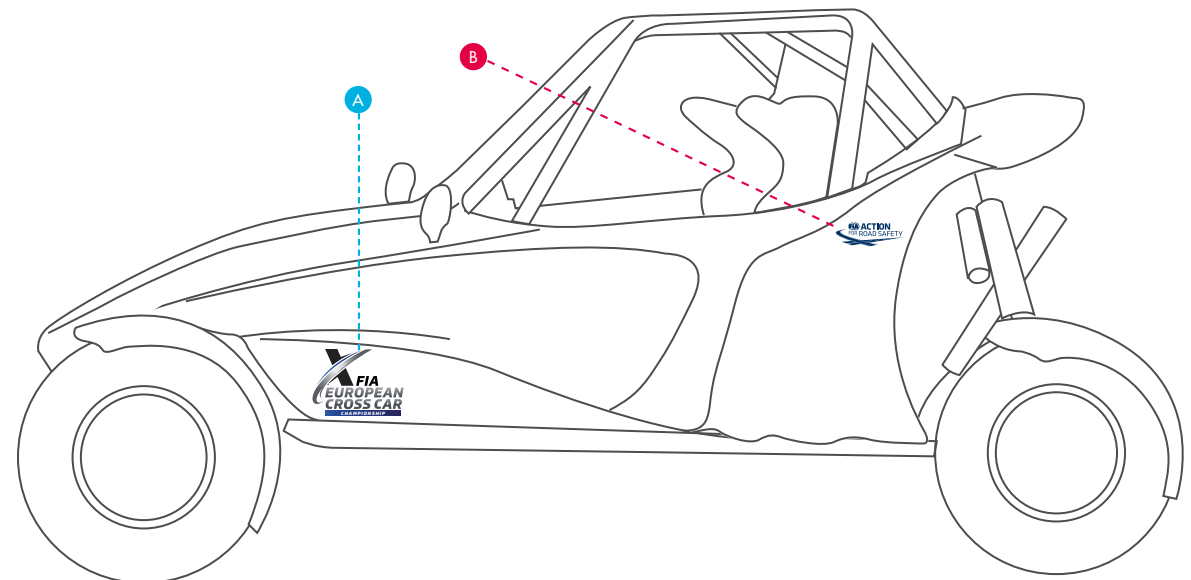
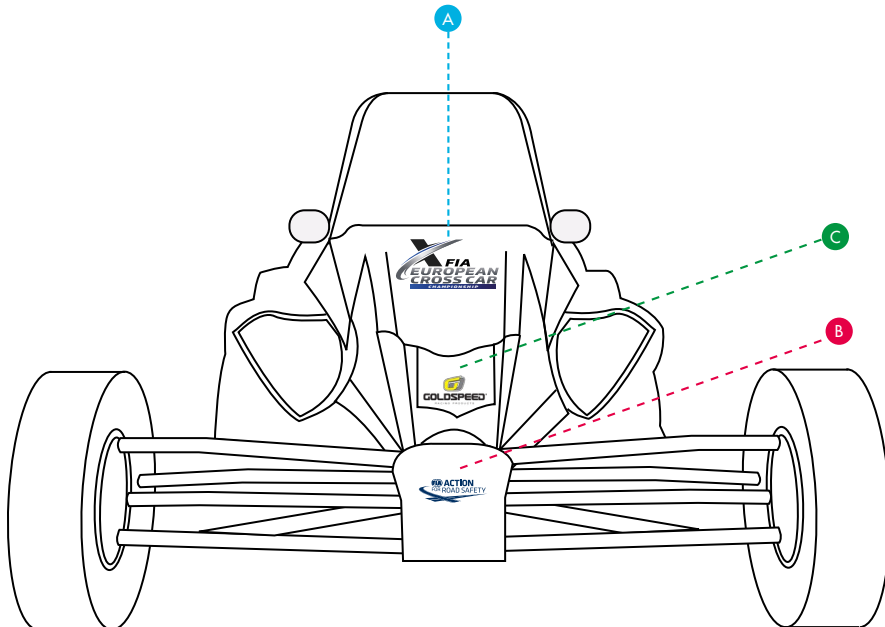
FIA CROSS CAR LOGO APPLICATION

It is crucial that the FIA Cross Car brand elements are displayed as shown here, and in a consistent manner on all touchpoints and materials.

Logo Application

CAR BODYWORK – COMPULSORY

EXAMPLE ILLUSTRATION



APPLICATION AND USAGE

The car livery should clearly display these logos in whichever colour or mono format that will give the greatest stand-out:

- FIA European Cross Car Championship Logo
- FIA Action for Road Safety Logo
- Goldspeed Logo

NOTE: The FIA AFRS logo must not be associated with any alcohol brand.

Minimum recommended Logo sizes:

- 3 x FIA Euro XCar Logo (nose & sides): 150 mm
- 3 x AFRS Logo (nose & sides): 80 mm
- 1 x Goldspeed Logo (nose only): 80 mm



CONTACTS

For enquiries or questions about using the FIA European Autocross & Cross Car guidelines, please contact our team:

STEPHANE FILLASTRE HEAD OF LICENSING

Federation Internationale de L'Automobile
2 Chemin de Blandonnet, 1214 Vernier,
Geneva, Switzerland

Direct +41 (0)2 25 44 45 45
Fax +41 (0)2 25 44 44 50

Email sfillastre@fia.com

BENOÎT DUPONT OFF-ROAD CATEGORY MANAGER

Federation Internationale de L'Automobile
2 Chemin de Blandonnet, 1214 Vernier,
Geneva, Switzerland

Direct +41 (0)2 25 44 44 36
Fax +41 (0)2 25 44 44 50

Email bdupont@fia.com