

RÈGLEMENT SPORTIF DE LA COUPE D'EUROPE HISTORIQUE DE FORMULE 3 DE LA FIA

SPORTING REGULATIONS OF THE FIA HISTORIC FORMULA 3 EUROPEAN CUP

1. INTRODUCTION

La Fédération Internationale de l'Automobile («la FIA») organise la Coupe d'Europe Historique de Formule 3 de la FIA («la Coupe»), une Compétition qui est la propriété de la FIA et embrasse deux titres de la FIA :

- La Coupe d'Europe Historique de Formule 3 de la FIA, disputés par les Pilotes engageant des voitures de la Catégorie 1;

- La Coupe d'Europe Historique de Formule 3 de la FIA, disputés par les Pilotes engageant des voitures de la Catégorie 2.

2. RÈGLEMENT

2.1 Les textes finaux du Règlement Sportif et du Règlement Particulier en sont les versions anglaises, qui feront foi en cas de litige.

3. OBLIGATIONS GÉNÉRALES

3.1 Toutes les parties concernées par la Compétition (FIA, ASN, Organisateur, Concurrents, Pilotes) s'engagent en leur nom propre et celui de leurs employés et agents, à observer toutes les dispositions du Code Sportif International («le Code») et de ses Annexes, le Règlement Technique (Annexe J), le Règlement Particulier et le présent Règlement Sportif.

3.2 Seule la FIA est habilitée à accorder des dérogations au présent Règlement Sportif.

4. PRINCIPE ET DÉROULEMENT

4.1 La Coupe d'Europe Historique de Formule 3 de la FIA se déroulera en une seule Compétition.

4.2 La Coupe a un statut de Compétition internationale réservée. La Compétition est approuvée par la FIA comme étant ouverte aux détenteurs d'une Licence Internationale de Degré D1 et sera indiquée comme telle sur le Calendrier Sportif International de la FIA.

4.3 La Compétition sera organisée conformément à la Convention d'Organisation passée entre l'organisateur de la Compétition de la Coupe, l'ASN du pays de la Coupe et la FIA.

5. OFFICIELS

5.1 Pour la Compétition, la FIA désignera les officiels suivants:

- deux commissaires sportifs internationaux, dont l'un sera nommé président du collège, de nationalité différente de celle du pays organisateur,
- un délégué technique,
- un observateur.

Le rôle des délégués de la FIA [excepté le délégué technique, qui est responsable des vérifications techniques et qui a pleine autorité sur les commissaires techniques nationaux] est de superviser dans leurs fonctions les officiels de la Compétition, de veiller à ce que tous les règlements régissant la Compétition soient respectés, de formuler les remarques qu'ils jugeraient nécessaires et de dresser tout rapport nécessaire concernant le déroulement de la Compétition dans leur champ de compétence.

5.2 L'ASN organisatrice de la Compétition ou délivrant le permis d'organisation désignera les officiels suivants :

1. FOREWORD

The Fédération Internationale de l'Automobile («the FIA») organises the FIA Historic Formula 3 European Cup («the Cup»), a Competition which is the property of the FIA and comprises two titles of the FIA:

- The FIA Historic Formula 3 European Cup, run by Drivers entering cars of Category 1;

- The FIA Historic Formula 3 European Cup, run by Drivers entering cars of Category 2.

2. REGULATIONS

2.1 The final texts of the Sporting Regulations and of the Supplementary Regulations shall be the English versions, which will be used should any dispute arise as to their interpretation.

3. GENERAL UNDERTAKINGS

3.1 All the parties concerned by the Competition (FIA, ASNs, Organisers, Competitors, Drivers) undertake, on behalf of themselves, their employees and agents, to observe all the provisions, as supplemented or amended, of the FIA International Sporting Code («the Code») and its Appendices, the Technical Regulations (Appendix J), the Supplementary Regulations and the present Sporting Regulations.

3.2 Only the FIA is entitled to grant waivers to these Sporting Regulations.

4. PRINCIPLE AND RUNNING

4.1 The FIA Historic Formula 3 European Cup will be run over a single Competition.

4.2 The Cup will have the status of a restricted international Competition. The Competition is approved by the FIA as open to holders of an International Licence of Grade D1 and will be declared as such on the FIA International Sporting Calendar.

4.3 The Competition will be organised in accordance with the Organisation Agreement entered into between the Cup organiser, the ASN of the country of the Cup and the FIA.

5. OFFICIALS

5.1 For the Competition, the FIA will nominate the following officials:

- two international stewards, one of whom will be nominated chairman of the panel of stewards, of a nationality different from that of the organising country,
- one technical delegate,
- one observer.

The role of the FIA delegates [except for the technical delegate, who will be responsible for scrutineering and will have full authority over the national scrutineers] is to supervise the officials of the Competition in their duties, to see that all the regulations governing the Competition are respected, to make any comments they deem necessary and to draw up any necessary reports concerning the running of the Competition in their field of competence.

5.2 The ASN organising the Competition or delivering the permit to organise the Competition, will appoint the following officials:

- un commissaire sportif,
 - un directeur de course,
 - un directeur de course adjoint,
 - un commissaire technique en chef,
 - un médecin-chef et un second médecin,
 - un secrétaire de la Compétition,
 - un délégué de la sécurité.
- one steward,
 - one clerk of the course,
 - one assistant clerk of the course,
 - one chief scrutineer,
 - one chief medical officer and a second doctor,
 - one secretary of the Competition,
 - one safety delegate.

- 5.3** Les commissaires sportifs, le délégué technique et le commissaire technique en chef doivent être présents à la Compétition au plus tard une heure avant l'heure de clôture des vérifications administratives.
- 5.3** The stewards, the technical delegate and the chief scrutineer must be present at the venue of the Competition at the latest one hour before the closing of the administrative checking.
- 5.4** Le directeur de course doit être présent pendant toute la durée de la Compétition, depuis les vérifications administratives jusqu'à après la remise des prix officielle ou au moins jusqu'à expiration du délai pour le dépôt d'une réclamation.
- 5.4** The clerk of the course must be present during the whole Competition, starting with the administrative checking until after the official prize-giving or at least until the time limit for a protest is elapsed.
- 6. PILOTES ET CONCURRENTS ADMIS**
- 6.1** Les Pilotes et les Concurrents doivent titulaires de Licences Internationales FIA de Pilote (Degré A, B, C, C/H, D, D/H ou D1) et de Concurrent en cours de validité et des autorisations (visas) nécessaires délivrées par leur ASN affiliée à la FIA.
- 6.1** **ELIGIBLE DRIVERS AND COMPETITORS**
Drivers and Competitors must hold valid International Driver's Licences (Grade A, B, C, C/H, D, D/H or D1) and International Competitor's Licences and the necessary authorisations (visas) issued by their ASNs affiliated to the FIA.
- 6.2** En outre, pour être admissibles, les Pilotes devront pouvoir fournir la preuve, classements officiels à l'appui, d'avoir été classés, aux commandes d'une voiture de Formule 3, à un minimum de 4 compétitions historiques dûment inscrites au calendrier sportif international de la FIA ou au calendrier sportif national d'une ASN, au cours des 24 mois précédant la date de la Coupe.
- 6.2** In addition, to be eligible, Drivers will have to provide proof, through official classification, to have been classified, with a Formula 3 car, in a minimum of 4 historic competitions duly registered on the FIA international sporting calendar and/or an ASN national sporting calendar in the last 24 month preceding the date of the Cup.
- 7. CANDIDATURES DES CONCURRENTS**
- 7.1** Les candidatures de participation à la Compétition devront être soumises à la FIA au moyen du formulaire d'engagement disponible sur www.fia.com et doivent être accompagnées des copies des Licences Internationales de Concurrent et de Pilote et des droits d'engagement à l'ordre de la FIA, d'une copie de la Page 1 du PTH valide pour la voiture engagée.
- 7.1** **COMPETITORS' APPLICATIONS**
Applications to participate in the Competition shall be submitted to the FIA by means of the entry form available on www.fia.com and must be accompanied by copies of the International Competitor's and Driver's Licences, entry fee to the order of the FIA and a copy of Page 1 of the valid HTP for the entered car.
- 7.2** Tout Concurrent ou Pilote qui a obtenu sa Licence d'une ASN prend la nationalité de cette ASN pour la durée de validité de cette Licence.
- 7.2** Any Competitor or Driver who has obtained his Licence from an ASN shall take on the nationality of this ASN during the period of validity of this Licence.
- 7.3** Aucun amendement ne peut être apporté à un engagement, une fois la liste des engagés publiée par la FIA.
- 7.3** No amendments may be made to an entry, when the entry list has been published by the FIA.
- 7.4** Toutes les candidatures seront étudiées par la FIA, qui publiera la liste des engagés (la liste des voitures et des Pilotes acceptés, avec leur numéro de Compétition). Les candidats acceptés seront automatiquement admis à la Coupe. Les candidats refusés en seront avisés au plus tard 15 jours après la date de clôture des engagements.
- 7.4** All applications will be studied by the FIA, which will publish the entry list (the list of cars and Drivers accepted, with their Competition numbers). Successful applicants are automatically admitted to the Cup. Unsuccessful applications will be notified at the latest 15 days after the entry closing date.
- 7.5** La date de clôture des inscriptions est fixée au 1^{er} juin 2019 à 23h59. Le droit d'engagement est de 750 € par voiture.
- 7.5** Entry closing date is set at 1st of June 2019 at 23.59 hrs. The entry fee is of 750€ per car.
- 7.6** La limite du nombre des engagements de la Compétition sera indiquée dans le Règlement Particulier.
Les engagements seront sélectionnés en fonction de leur ordre de soumission complète au Secrétariat de la FIA.
La date prise en compte sera celle à laquelle tous les éléments listés à l'Article 7.1 ci-dessus auront été produits à la FIA.
- 7.6** The limit on the number of entries for the Competition will be indicated in the Supplementary Regulations.
Entries will be selected according to the order they are submitted to the FIA Secretariat as a complete application.
The date taken into account will be the one at which, considering all elements listed at above Article 7.1, have been produced to the FIA.
- Le nombre des engagés pour la Coupe sera limité à 37, dont 17 en Catégorie 1 et 17 en Catégorie 2 ainsi qu'une possibilité de 3 Wild Card.
Au cas où la limite de 17 ne serait pas atteinte dans une des deux Catégories, des inscriptions complémentaires pourront être acceptées dans l'autre Catégorie jusqu'à atteindre la limite globale des 37 engagés.
- The number of entries in the Cup will be limited to 37, 17 in Category 1 and 17 in Category 2 with 3 possible Wild Card.
If the 17 limit is not reached in one of the two Categories, extra entries may be accepted in the other Division until the total limit of 37 entries.

Une «Wild Card» pourra être délivrée par la Commission du Sport Automobile Historique de la FIA, sur base d'une prestation ou participation exceptionnelle sortant du cadre des conditions listées ci-dessus.

A «Wild Card» may be issued by the FIA Historic Motor Sport Commission on the basis of an exceptional performance or participation outside of the framework of the above-listed conditions.

7.7 Dès que la FIA aura publié la liste des engagés sur www.fia.com, l'Organisateur ne procédera plus à aucun remboursement des droits d'engagement aux Pilotes qui déclareraient forfait pour la Compétition.

7.7 Once the entry list has been published by the FIA on www.fia.com, the entry fee shall not be refunded by the Organiser to Drivers who withdraw their entry in the Competition.

9. VOITURES ADMISES - GROUPES ET CATÉGORIES

9. ELIGIBLE CARS - GROUPS AND CATEGORIES

9.1 La Compétition est ouverte aux voitures détenant un Passeport Technique Historique FIA (PTH) valide et répondant aux prescriptions de l'Annexe K de la FIA (sauf indication contraire) pour les groupes suivants :

9.1 The Competition is open to vehicles holding a valid FIA Historic Technical Passport (HTP) and complying with the Appendix K of the FIA (except indicated otherwise) for the following groups:

9.1.1 Catégorie 1

Pour voitures de Formule 3 de 1971 à 1978 inclus.

9.1.1 Category 1

For Formula 3 cars from 1971 to 1978 included.

9.1.2 Catégorie 2

Pour voitures de Formule 3 de 1979 à 1984 inclus.

9.1.2 Category 2

For Formula 3 cars from 1979 to 1984 included.

9.2 Une copie complète et valide du Passeport Technique Historique Historique FIA (PTH), doit être fourni par le Pilote/Concurrent lors de sa demande d'inscription et aux vérifications techniques, accompagné des Tests de Condition des cellules de carburant.

9.2 A valid and complete copy of the FIA Historic Technical Passport (HTP) must be submitted by the Driver/Competitor during his entry application and scrutineering along with in-date fuel cells Condition Testing certificate where required.

10. MATÉRIEL ADMIS

10. ELIGIBLE MATERIAL

10.1 Carburant : seul le carburant conforme aux dispositions de l'Annexe J peut être utilisé.

10.1 Fuel: only fuel which complies with the provisions of Appendix J may be used.

10.2 Préchauffage des pneumatiques : toute forme de préchauffage des pneumatiques avant le départ est interdite et peut entraîner des sanctions pouvant aller jusqu'à la disqualification.

10.2 Tyre heating: any form of pre-heating of the tyres before the start is prohibited and may result in sanctions that may go as far as disqualification.

10.3 Sécurité : toute voiture n'offrant pas un caractère de sécurité suffisant ou non conforme aux règlements en vigueur sera refusée ou disqualifiée de la Compétition.

10.3 Safety: any vehicle with insufficient safety features or not complying with the regulations in force shall not be admitted to or shall be disqualified from the Competition.

11. NUMÉROS DE COMPÉTITION

11. COMPETITION NUMBERS

11.1 L'octroi des numéros de Compétition est du ressort de la FIA.

11.1 The Competition numbers will be allocated by the FIA.

12. VÉRIFICATIONS ADMINISTRATIVES

12. ADMINISTRATIVE CHECKING

12.1 Les Pilotes ou leurs représentants officiels doivent se présenter en temps et en heure aux vérifications administratives, dont le lieu et l'horaire seront détaillés dans le Règlement Particulier, à moins qu'une dérogation écrite ne leur ait été accordée par le directeur de course.

12.1 The Driver or his official representative must report in due time to the administrative checking, the location and time of which will be detailed in the Supplementary Regulations, unless a written waiver has been granted to him by the clerk of the course.

12.2 Lors des vérifications administratives, les Licences Internationales des Pilote et Concurrent seront contrôlées, ainsi que, si nécessaire, les autorisations des ASN.

12.2 At the administrative checking, the International Driver's and Competitor's Licences, including authorisation of their ASN (where necessary) will be inspected.

13. VÉRIFICATIONS TECHNIQUES ET PESÉE

13. SCRUTINEERING AND WEIGHING

13.1 Pour l'identification des voitures et le contrôle des mesures de sécurité, les participants devront obligatoirement présenter leur voiture et l'équipement du Pilote aux vérifications techniques.

13.1 For the identification of the cars and the control of safety measures, it is mandatory for participants to present their car and the Driver's equipment for scrutineering.

13.2 Le Passeport Technique Historique FIA (PTH) valide doit pouvoir être présentés. Dans le cas contraire, la vérification de la voiture pourra être refusée.

13.2 The valid FIA Historic Technical Passport (HTP) of the vehicle must be presented. Otherwise, scrutineering may be refused.

13.3 Les participants qui se présenteraient aux vérifications techniques après les horaires fixés seront passibles d'une pénalité pouvant aller jusqu'à la disqualification, à la discrétion des commissaires sportifs. Toutefois, les commissaires sportifs pourront autoriser, de leur propre jugement, le contrôle des voitures dont les Concurrents/Pilotes pourront justifier que leur retard est dû à un cas de Force Majeure.

13.3 Participants reporting for scrutineering after the scheduled timeframe shall be liable to a penalty which may go as far as disqualification, at the stewards' discretion. However, the stewards may decide to allow the vehicle to be scrutineered if the Competitor/Driver can prove that his late arrival was due to Force Majeure.

- 13.4** Les vérifications techniques ne constituent pas une attestation de conformité de la voiture aux règlements en vigueur.
- 13.5** À l'issue des vérifications techniques, la liste des participants admis aux manches d'essais sera publiée et affichée par l'Organisateur.
- 13.6** A tout moment de la Compétition, y compris avant toute manche d'essais ou de course, une vérification technique complémentaire pourra être effectuée. Cette vérification sera obligatoire sur les voitures présentant des traces manifestes d'accident risquant d'avoir porté atteinte à sa sécurité. Les voitures reconnues en état insuffisant pour participer à la Coupe ne pourront pas poursuivre la Compétition.
- 13.7** Les commissaires techniques peuvent à tout moment de la Compétition :
- a) vérifier la conformité de la voiture ou de l'équipement du Pilote,
 - b) exiger qu'une voiture soit démontée par le Concurrent pour s'assurer que les conditions d'admission ou de conformité sont pleinement respectées,
 - c) demander à un Concurrent de leur fournir tel échantillon ou telle pièce qu'ils pourraient juger nécessaires,
 - d) procéder à des contrôles de carburant ; pour ce faire, il doit être possible pour les commissaires techniques de pouvoir prélever 3 échantillons de 200 millilitres chacun.
- 13.8** Le contrôle du poids pourra être effectué à tout moment de la Compétition, aucune substance liquide, solide ou gazeuse ne peut être ajoutée. En cas d'utilisation d'un lest, celui-ci devra obligatoirement être déclaré aux vérifications techniques.
- 13.9** Conformément à l'Annexe I au présent Règlement.
- 14. GARDE AU SOL**
- 14.1** La garde au sol minimale pour toutes les voitures s'applique en permanence pendant une Compétition et des tests de conformité peuvent avoir lieu à tout moment durant une Compétition, y compris lorsque le Pilote est à bord, immobile dans la voiture, et y compris avec carburant et fluides.
- 14.2** Toutes les voitures doivent être soumises à un simple test de garde au sol destiné à vérifier que la garde au sol minimale de 40 mm est respectée à tout moment durant chaque Compétition. Aucune partie entièrement suspendue de la voiture ne doit se trouver à moins de 40 mm du sol lorsque la voiture est immobilisée, en condition normale de course, et avec le pilote à bord. Hormis les roues avant et arrière complètes, aucune partie de la voiture ne doit être en contact systématique ou permanent avec le sol lorsque la voiture est en mouvement. Si une voiture est considérée comme violant continuellement cette règle, elle pourra être signalée aux commissaires sportifs.
- 14.3** Tout dispositif conçu pour combler l'espace compris entre la carrosserie et le sol est interdit.
- 14.4** Tout dispositif installé sur la voiture pour diminuer sa garde au sol pendant que la voiture est en mouvement doit être désactivé est interdit.
- 15. PNEUS**
- 15.1** En accord avec l'Article 8.3.4 de l'Annexe K de la FIA.
- 15.2** Les Pilotes sont limités à huit (8) pneus slicks.
- 15.3** Chaque pneu slick devra comporter un numéro individuel sous le code à barres. Les numéros des codes à barres uniques des 8 pneus doivent être enregistrés et indiqués sur un formulaire fourni par le Pilote / Concurrent avant la fin des vérifications techniques. Il appartient aux concurrents de s'assurer que le formulaire est
- 13.4** Scrutineering does not constitute confirmation that the vehicle complies with the regulations in force.
- 13.5** After scrutineering has been completed, the list of participants authorised to take part in the practice heats shall be published and posted by the Organiser.
- 13.6** At any time during the Competition, including before any practice or race heat, additional scrutineering may be carried out. This scrutineering shall be mandatory for vehicles showing evident signs of an accident which may have affected its safety. Vehicles deemed unfit to participate in the Cup shall not be authorised to proceed in the Competition.
- 13.7** At any time during the Competition, the scrutineers may:
- a) check the eligibility of the car or of the Driver's equipment,
 - b) require a car to be dismantled by the Competitor to make sure that the conditions of eligibility and conformity are fully satisfied,
 - c) require a Competitor to supply them with such parts or samples as they may deem necessary,
 - d) proceed to fuel controls; in order to do so, it must be possible for the scrutineers to collect 3 times 200 milliliters of fuel for sampling purposes.
- 13.8** The weight control may be carried out at any point during the Competition, no liquid, solid or gaseous substance may be added. In the case of ballast being used, this ballast must be declared during scrutineering.
- 13.9** In accordance with Appendix I to these Regulations.
- 14. GROUND CLEARANCE**
- 14.1** The minimum ride height for all cars applies at all times through a Competition and testing for compliance may take place at any time during a Competition, including when the Driver is seated, stationary in the car, with fuel and fluids.
- 14.2** All cars must pass a simple ground clearance test to show a minimum ride height of 40mm at all times during a Competition. No entirely sprung part of the car to must be less than 40 mm from the ground with the car stationary, in its normal racing trim, and with the driver on-board. Apart from the complete front and rear wheels, no part of the car shall systematically or continuously touch the ground when the car is in motion. If a car is deemed to continuously infringe this regulation it will be reported to the stewards.
- 14.3** Any device bridging the space between the bodywork and the ground is prohibited.
- 14.4** Any device fitted to the car to lower its ground clearance whilst in motion must be disabled is forbidden.
- 15. PNEUS**
- 15.1** In accordance with Article 8.3.4 of the FIA Appendix K.
- 15.2** Drivers are limited to eight (8) slick tyres.
- 15.3** Each slick tyre will have to sport an individual number below the bar code. The unique bar code numbers for all 8 tyres must be recorded and submitted on a pre-supplied form by the Competitor before the end of scrutineering. It is the Driver's / Competitor's responsibility to ensure the form is filled in correctly and provided

- dûment complété et remis aux commissaires techniques avant les essais libres.
- 15.4 Le délégué technique de la FIA ou son assistant marquera chaque train de pneus sur la face externe avec de la peinture et/ou scannera chaque code à barres afin de s'assurer que les contrôles visuels sont possibles.
- 15.5 Aucune voiture ne sera autorisée à prendre part aux essais qualificatifs si les numéros de code à barres de ses pneus n'ont pas été préalablement communiqués.
- 15.6 Les pneus sélectionnés sont affectés uniquement au Pilote concerné et sont à utiliser du début des essais qualificatifs jusqu'à la fin de la Course 2. Ils ne peuvent pas être échangés entre les Pilotes.
- 15.7 Si un pneu enregistré est crevé, endommagé ou est sujet à un défaut, l'utilisation d'un pneu supplémentaire ne sera approuvée que si tous les autres pneus enregistrés sont jugés non adaptés, en accord avec le délégué technique de la FIA ou son assistant et le fournisseur de pneumatiques du Championnat.
- 15.8 Aucun autre pneu ne sera autorisé durant la Compétition à l'exception des pneus pour temps de pluie pour lesquels il n'y a pas de restriction quant au nombre de trains utilisés.
- 15.9 Le dessin du pneu pluie doit être sculpté selon le modèle pour temps de pluie historique conformément à l'Article 8.3.4 de l'Annexe K de la FIA. Il est interdit de sculpter un dessin de quelque forme que ce soit dans des pneus pour temps sec.
- 15.10 Tout élément chimique permettant d'améliorer les performances des pneus est interdit.
- 15.11 Toute forme de chauffage statique des pneus, de conservation de la chaleur ou de refroidissement est interdite, à l'exception de la lumière directe du soleil et des conditions climatiques ambiantes.
- 16. MOTEUR ET SYSTEME D'ADMISSION**
- 16.1 En accord avec l'Article 6.4 de l'Annexe K de la FIA et l'Annexe J de période applicable.
- 16.2 Les pièces de fonderie constituant le bloc-moteur et la culasse, usinage terminé, doivent être ceux d'un moteur équipant un modèle de voiture dont la FIA a constaté la production en série d'au moins 5000 exemplaires en 12 mois consécutifs.
Le bloc-moteur et la culasse d'origine pourront être modifiés librement par retrait de matière à l'exclusion de toute adjonction de matière. Il est permis cependant de chemiser un bloc-moteur qui ne l'est pas d'origine.
Le type de paliers de vilebrequin ne pourra pas être modifié (est interdit par conséquent le remplacement d'un roulement lisse par un roulement à éléments mobiles).
- 16.3 Le système d'alimentation est libre, mais il doit obligatoirement être muni d'une bride de section circulaire délimitant un orifice cylindrique d'un diamètre maximum de :
- 1600cc - 21,5 mm sur une longueur de 3 mm ;
- 2000cc - 24 mm sur une longueur de 3 mm ;
Par cette bride devra obligatoirement passer la totalité de l'air alimentant le moteur. La bride d'étranglement doit obligatoirement être conçue en métal ou alliage métallique.
Le matériau de la boîte à air est libre à condition qu'il ne soit pas poreux.
L'ensemble du système d'admission, y compris le collecteur d'admission, les injecteurs, la boîte à air et la bride, doit tenir dans un gabarit d'1 mètre de long, 50 cm de large et 50 cm de haut. Il sera également obligatoire que le système d'admission puisse être démonté du moteur avec la(les) culasse(s), comme une seule pièce.
- to the scrutineers before free practice.
- 15.4 The FIA technical delegate or his assistant will mark up each set of tyres on the outside wall with paint and/or scan each tyre barcode to ensure visual checks are possible.
- 15.5 No car will be allowed to take part in timed qualifying without prior submission of its tyre bar code numbers.
- 15.6 The selected tyres are related solely to each individual Driver, and are prescribed from the beginning of timed qualifying to the end of Race 2 and may not be exchanged between Drivers.
- 15.7 Should any nominated tyre develop a puncture or sustain damage or have a fault, an additional tyre will only be approved if all other nominated tyres are deemed not fit for purpose in agreement with the FIA technical delegate or his assistant and the Championship tyre supplier.
- 15.8 No other tyres are permitted at any time during a Competition with the exception of wet weather tyres for which there is no limit on numbers.
- 15.9 The wet weather tyre must be cut to the historic wet weather pattern in accordance with Article 8.3.4 of the FIA Appendix K. It is prohibited to cut any form of pattern into dry tyres.
- 15.10 Tyre adhesives and/or any form of performance enhancing chemicals are prohibited.
- 15.11 Any form of static tyre warming, heat retention or cooling is prohibited with the exception of direct sunlight and the ambient weather conditions.
- 16. ENGINE AND INDUCTION SYSTEM**
- 16.1 In accordance with Article 6.4 of the FIA Appendix K and the applicable period Appendix J.
- 16.2 The engine block and engine head castings, machining completed, must be those of an engine equipping a car model of which the FIA has ascertained the series production of at least 5,000 units in 12 consecutive months.
The original engine block and cylinder head may be modified freely by removal of material to the exclusion of any addition of material. However, it is permitted to sleeve an engine block that originally is not fitted with sleeves.
The type of crankshaft bearings may not be modified (the replacement of a plain bearing by a roller bearing is therefore forbidden).
- 16.3 The induction system is free but it must be fitted with a throttling flange of a circular section, and with a parallel hole of a maximum diameter of:
- 1600cc - 21,5mm diameter and 3mm in length;
- 2000cc - 24mm diameter and 3mm in length;
All the air feeding the engine must pass through this throttling flange, which must be made of metal or metal alloy.
The material of the air box is free, provided that it is not porous.
It is prescribed that the entire inlet system, including manifolds, injectors, air-box and restrictor, must fit into a box of 1 m long, 50 cm wide and 50 cm high. It will also be prescribed that the Inlet system may be removed from the engine as one unit with the cylinder head(s).

- 16.3** Tout composant ou assemblage d'une voiture doit avoir les mêmes dimensions et le même emplacement que le composant d'origine.
- 16.4** Concernant les tolérances applicables, se référer à l'Article 3.8 de l'Annexe K de la FIA.
- 16.5** Appareil de contrôle d'étanchéité du système d'admission des moteurs F3 :
Le dispositif de contrôle décrit ci-après constitue l'ultime moyen de vérification de l'étanchéité de l'admission d'air des moteurs de F3 et est sans appel.
Ce dispositif destiné à créer artificiellement une dépression dans le système d'admission comporte:
- Une pompe aspirante à membrane de débit nominal compris entre 25 et 28 litres d'air/minute et dont la dépression à débit nul se situe entre 55 et 65 cm de mercure (Hg).
- Un embout tubulaire en caoutchouc s'adaptant parfaitement à la bride d'entrée d'air.
- Un vacuomètre branché sur la tuyauterie reliant l'embout en caoutchouc et la pompe.
La procédure à suivre pour le contrôle est la suivante :
a) Caler le moteur dans une position telle que, dans chaque cylindre, 1 soupape au moins soit fermée.
b) Ouvrir la guillotine du système d'injection ou les papillons des carburateurs.
c) Vérifier sur le vacuomètre que la pompe crée dans le système d'admission une dépression supérieure ou égale à 15 cm de Hg.
d) Si la condition a) ne peut être satisfaite, décaler les culbuteurs ou démonter l'arbre à cames de façon à fermer toutes les soupapes d'admission.
Si une ou plusieurs soupapes ont été endommagées au cours de la Compétition, le Concurrent pourra les remettre en bon état sous le contrôle des commissaires, avant de subir cette vérification. Dans ces derniers cas, la dépression minimale à obtenir sera de 20 cm de Hg et non plus de 15.
- 16.6** Toute voiture jugée non-conforme à l'Article 16 sera rapportée aux commissaires sportifs.
- 17. SYSTEMES DE RETENUE FRONTALE DE TÊTE**
- 17.1** Le port d'un système de retenue de la tête approuvé par la FIA, conformément au Chapitre 3 de l'Annexe L de la FIA, est obligatoire pour tous les Pilotes, sauf dérogation écrite de la Commission de Sécurité de la FIA.
- 18. ACCESSOIRES AERODYNAMIQUES**
- 18.1** Conformément à l'Annexe I au présent Règlement.
- 19. ARCEAUX DE SECURITE**
- 19.1** Excepté pour les voitures dans lesquelles il fait partie intégrante du châssis (soudé ou riveté et scellé au châssis), l'arceau de sécurité ne doit pas être fabriqué dans un alliage d'aluminium. Les arceaux de sécurité fabriqués à partir d'un alliage d'acier ou de titane sont acceptés à condition qu'ils soient conformes à la conception d'origine et étayés selon les exigences de l'Annexe K de la FIA, Article 5.13.
- 20. ACQUISITION DE DONNEES**
- 20.1** Durant l'épreuve officielle, les voitures peuvent utiliser des systèmes d'acquisition de données pour contrôler le régime moteur, la pression de l'huile, la température de l'huile, la température de l'eau, la pression du carburant et le mouvement du véhicule. La vitesse du véhicule peut être enregistrée soit par GPS soit en utilisant un capteur de vitesse des roues avec fil à condition qu'il ne soit pas connecté à une roue motrice.
- 20.2** Aucune autre forme d'acquisition de données sur le pilote/châssis n'est autorisée, y compris sans s'y limiter toute forme de potentiomètre de papillon, frein, direction, charge aérodynamique ou de suspension, à tout moment durant une Compétition.
- 16.3** Any component or assembly of a car must have the identical dimensions and positioning of the original component.
- 16.4** Regarding applicable tolerances, refer to Article 3.8 to the FIA Appendix K.
- 16.5** Vacuum tightness control apparatus of the Induction system for F3 engines:
The control apparatus described hereafter represents the ultimate method of verification of the vacuum tightness of F3 induction systems, without the possibility of appeal.
The apparatus aims to create artificially a vacuum in the induction system and includes:
- A membrane suction-pump, with the nominal output of 25 to 28 litres/minute, and capable of obtaining a vacuum of 55 to 65 cm Hg for zero air flow.
- A rubber tubular stop perfectly adjusted to the flange.
- A vacuum-gauge connected to the piping between the rubber stop and the suction-pump.
The procedure to be respected for the checking is the following:
a) Rotate the engine into such a position that, in each cylinder, at least one of the valves is closed.
b) Open the injection slide or the carburettor butterflies.
c) Check on the vacuum-gauge that the suction-pump creates in the induction system a depression superior or equal to 15 cm Hg.
d) If condition a) cannot be met, disconnect the rocker-arms or remove the camshaft, in order to shut all inlet valves.
If one or several valves have been damaged during the Competition, the Competitor may repair them under the scrutineers' control before undergoing the testing procedure. In these last cases, the minimum vacuum to be obtained shall be 20 cm Hg instead of 15.
- 16.6** Any car found to be in breach with Article 16 will be reported to the stewards.
- 17. FRONTAL HEAD RESTRAINT SYSTEMS**
- 17.1** The wearing of an FIA-approved head restraint system, in accordance with Chapter 3 of FIA Appendix L, is mandatory for all Drivers, unless a written waiver has been granted by the FIA Safety Commission.
- 18. AERODYNAMIC AIDS**
- 18.1** In accordance with Appendix I to these Regulations.
- 19. ROLL-OVER PROTECTION STRUCTURES**
- 19.1** Except for cars in which the roll-over bar is an integral part of the chassis (i.e. welded or riveted and bonded to the chassis), the roll-over bar must not be made from aluminium alloy. Roll-over bars made from steel or titanium alloy are acceptable, provided they are to the original design and are braced according to the requirements of FIA Appendix K, Article 5.13.
- 20. DATA ACQUISITION**
- 20.1** During a Competition, cars may use data acquisition systems to monitor engine rpm, oil pressure, oil temperature, water temperature, fuel pressure and vehicle movement. Vehicle speed may be recorded by either GPS or the use of one wired wheel speed sensor providing it is not connected to any engine driven wheel.
- 20.2** No other form of driver/chassis data acquisition is permitted, including but not limited to any form of throttle, brake, steering, aerodynamic or suspension load potentiometers, at any time during a Competition.

- 20.3** Aucune forme d'ordinateur portable ou autre ordinateur ne peut être utilisée dans la voie des stands ou sur le mur des stands à tout moment.
- 20.4** Les caméras embarquées sont autorisées (2 caméras maximum, dans le périmètre original de la voiture, vue de côté ou de face) et peuvent enregistrer la vitesse du véhicule.
- 20.5** Toutes les données enregistrées doivent être mises à la disposition du délégué technique de la FIA ou son assistant sur demande à tout moment entre le départ des séances de qualification officielles et l'annonce des résultats finaux.
- 20.6** Les voitures doivent conserver un tableau de bord de style de la période et aucune forme d'instrumentation/d'affichage n'est autorisée sur le volant de direction.
- 20.7** Toute communication radio entre les voitures et les stands est interdite.
- 21. BRIEFING**
- 21.1** Définition: Le briefing des Pilotes est une réunion organisée par le directeur de course pour tous les Pilotes engagés à la Compétition. La liste des Pilotes présents devra être établie.
- 21.2** Objet du briefing: rappeler aux Pilotes les points spécifiques du Règlement Particulier concernant l'organisation de la Coupe; leur rappeler les notions de sécurité; apporter toute précision concernant l'interprétation des règlements.
- 21.3** L'heure et le lieu du briefing seront mentionnés dans le Règlement Particulier.
- 21.4** Les notes du briefing, rédigées en anglais et optionnellement dans la langue du pays de la Compétition, seront distribuées à tous les Pilotes et Concurrents lors des vérifications administratives.
- 21.5** La présence au briefing est obligatoire. Avant de pouvoir être autorisés à poursuivre la Compétition, les Pilotes ne participant pas au briefing peuvent se voir infliger une amende de €125 par les commissaires sportifs.
- 21.6** Des réunions supplémentaires peuvent être organisées si cela est jugé nécessaire.
- 22. TABLEAUX D'AFFICHAGE OFFICIELS**
- 22.1** A partir du début de la Compétition, des tableaux d'affichage officiels se trouveront installés par l'Organisateur :
- Pendant les vérifications techniques, au parc des vérifications;
 - Pendant les manches d'essais et de course à l'emplacement prévu par le Règlement Particulier;
 - Pendant le délai de réclamation, à l'emplacement prévu par le Règlement Particulier et au Parc Fermé d'arrivée.
- 22.2** Tous les documents, classements, décisions, additifs, modificatifs ou autres, affichés sur ces tableaux, seront opposables aux Concurrents, soit immédiatement, soit à l'issue des délais prévus par le Code.
- 23. DÉROULEMENT DE LA COMPÉTITION**
- 23.1** La Compétition s'étendra sur 3 journées, selon le format suivant: essais qualificatifs le premier jour (plus éventuels essais libres); Course 1 le second jour et Course 2 le troisième jour.
- 23.2** Il y aura une séance d'essais qualificatifs par Compétition d'une durée programmée de 20 minutes minimum et de 30 minutes maximum. Chaque course sera programmée pour une durée de 20 minutes minimum et de 30 minutes maximum.
- 23.3** Les grilles de départ pour les deux courses seront formées La grille
- 20.3** No form of laptop, or other computer, may be used in the pit lane or on the pit wall at any time.
- 20.4** On-board cameras are permitted (maximum 2 cameras, within the original silhouette of the car looking from the side or front) and may record vehicle speed.
- 20.5** Any recorded data must be made available to the FIA technical delegate or his assistant upon requested at any time between the start of official qualifying and the final results being declared.
- 20.6** Cars should maintain period style dash and no form of instrumentation/display is permitted on the steering wheel.
- 20.7** Any radio communications from and to cars are forbidden.
- 21. BRIEFING**
- 21.1** Definition: The Drivers' briefing is a meeting organised by the clerk of the course for all Drivers entered in the Competition. The list of Drivers in attendance must be drawn up.
- 21.2** Aim of the briefing: to remind Drivers of the specific points of the Supplementary Regulations concerning the organisation of the Cup; to remind them of the safety provisions; to give any clarification concerning the interpretation of the regulations.
- 21.3** The time and location at which the briefing will take place must be detailed in the Supplementary Regulations.
- 21.4** Briefing notes in English, and optionally in the host language of the Competition, will be given in writing to all Drivers and Competitors at the administrative checking.
- 21.5** Attending the briefing is mandatory. Before they can be allowed to continue the Competition, a fine of €125 can be inflicted by the stewards on any Driver who does not attend the briefing.
- 21.6** Extra meetings may be organised if this is deemed necessary.
- 22. OFFICIAL NOTICE BOARDS**
- 22.1** Starting from the beginning of the Competition, official notice boards will be installed by the Organiser:
- During scrutineering, in the scrutineering parc;
 - During practice and race heats in the position provided for in the Supplementary Regulations;
 - During the period allowed for the lodging of protests, in the position provided for in the Supplementary Regulations and in the Parc Fermé at the finish.
- 22.2** All documents, classifications, decisions, bulletins, modifications or other displayed on these boards shall be binding on Competitors, either immediately or at the end of the time periods provided for by the Code.
- 23. RUNNING OF THE COMPETITION**
- 23.1** The Competition will take place over a 3-day format which will have timed qualifying (and free practice, if available) on Day 1, Race 1 on Day 2 and Race 2 on Day 3.
- 23.2** The timed qualifying session shall be scheduled for a minimum of 20 minutes and a maximum of 30 minutes. Each race shall be scheduled for a minimum of 20 minutes and a maximum of 30 minutes.
- 23.3** The grids for both races The grid for Race 1 will be set by the

de départ de la Course 1 sera formée sur base du meilleur tour réalisé par chaque Pilote en accord avec le résultat des essais qualificatifs.

23.4 La grille de la Course 2 est formée en fonction du classement de la Course 1.

23.5 Les Pilotes ayant abandonné à la Course 1 prendront place au fond de la grille pour la Course 2 dans l'ordre du classement obtenu à la Course 1. Tout non-partant de la Course 1 sera autorisé à prendre le départ de la Course 2 à l'appréciation des Commissaires Sportifs.

23.6 Seules seront admises aux essais qualificatifs les voitures inscrites pour cette Compétition. Toutes les voitures d'une même classe participeront à la même séance d'essais qualificatifs.

24. PROCEDURE DE DEPART

24.1 Prière de consulter les Prescriptions Générales à tous les Championnats, Challenges, Trophées et Coupes de la FIA et à leurs Compétitions qualificatives se déroulant sur circuit.

25. ARRÊT D'UNE COURSE/PROCEDURE SAFETY CAR

25.1 Prière de consulter les Prescriptions Générales à tous les Championnats, Challenges, Trophées et Coupes de la FIA et à leurs Compétitions qualificatives se déroulant sur circuit.

26. PARC FERMÉ

26.1 A la fin de la séance d'essais qualificatifs et à la fin de chaque course, toutes les voitures ayant franchi la ligne d'arrivée seront conduites en Parc Fermé pour vérifications techniques, où elles resteront 30 minutes au minimum après l'affichage des résultats provisoires ou jusqu'à ce que les commissaires sportifs ordonnent qu'elles soient libérées. Toute voiture classée qui sera incapable de franchir la Ligne et/ou de se rendre au Parc Fermé par ses propres moyens sera placée, aussitôt après cette incapacité, sous le contrôle exclusif des officiels, qui sur demande du délégué technique de la FIA ou de son assistant, conduiront la voiture au Parc Fermé.

26.2 Le Parc Fermé doit se conformer aux Articles 2.5 et 20 du Code.

20. PODIUMS, PRIX ET CLASSEMENTS

20.1 Il y aura une présentation sur le podium à la fin de chaque course lors de laquelle les trois meilleurs Pilotes du classement général se verront remettre chacun une récompense par l'organisateur de la Compétition. Outre les présentations sur le podium, chacun des trois meilleurs Pilotes de la Catégorie 2 figurant au classement général de cette Compétition recevra une récompense, indépendamment du nombre de partants dans la catégorie.

20.2 Pour chaque Course, il y aura :

- a) un classement général sans division de classes;
- b) un classement extrait du classement général, concernant chacune des catégories, y compris les Pilotes non classés et exclus.

20.3 La Coupe d'Europe Historique de Formule 3 de la FIA sera décernée aux gagnants de la Catégorie 1 et la Catégorie 2 sur base des classements officiels cumulés des Course 1 et Course 2.

20.4 Les trois premiers Pilotes classés au classement final de chaque catégorie seront invités et devront assister à la cérémonie de Remise des Prix des Championnats Historiques de la FIA. Tout Pilote qui n'y assisterait pas perdra le bénéfice de son prix en espèce et/ou des prix associés à son résultat.

fastest lap of each Driver as per the classification of the timed qualifying session.

23.4 The grid for Race 2 is formed from the classification of Race 1.

23.5 Retirements from Race 1 shall take their places at the rear of the grid for Race 2 in the order of the classification of Race 1. Any DNS from Race 1 shall be permitted to start Race 2 at the discretion of the Stewards.

23.6 From timed qualifying onwards, only cars entered for that Competition shall be admitted onto the track. All cars in the same class shall practice in the same qualifying session.

24. STARTING PROCEDURE

24.1 Refer to the General Prescriptions applicable to all FIA Championships, Challenges, Trophies and Cups and to their qualifying Competitions run on circuits.

25. STOPPING OF A RACE/SAFETY-CAR PROCEDURE

25.1 Refer to the General Prescriptions applicable to all FIA Championships, Challenges, Trophies and Cups and to their qualifying Competitions run on circuits.

26. PARC FERMÉ

26.1 At the end of the timed qualifying session and at the end of each race, all cars will be taken under Parc Fermé conditions for scrutineering to Parc Fermé, where they shall remain until at least 30 minutes after the posting of the provisional results or until the stewards order their release. Any car which is unable to reach the Parc Fermé by its own means shall, forthwith upon such inability occurring, be placed under the sole and exclusive control of the officials who shall, if requested by the FIA technical delegate or his assistant, remove the car to the Parc Fermé.

26.2 The Parc Fermé must comply with Article 2.5 of the Code.

20. PODIUMS, PRIZES AND CLASSIFICATIONS

20.1 There will be a podium presentation at the end of each race, where the top three Drivers overall will each receive an award presented by the Competition organiser. In addition to the podium presentations, the top three finishers in Category 2 in respect of the overall classification of that Competition, will receive an award, irrespective of the number of starters in the category.

20.2 For each Race, there will be:

- a) a general scratch classification with no class divisions;
- b) a classification taken from the general classification, relating to each of the classes, including non-finishers and exclusions.

20.3 The FIA Historic F3 European Cup will be awarded based on the aggregate of Race 1 and Race 2 official classifications for Category 1 and Category 2 winners.

20.4 The first three Drivers in the final classification in each category will be invited to and must attend the annual FIA Historic Championship Prize-Giving ceremony. Any Driver who fails to attend will lose the benefit of his cash prize and/or award associated to his result.

ANNEXE I

APPENDIX I

TABLEAUX DES DIMENSIONS ET DESSIN TECHNIQUE
POUR VOITURES DE FORMULE 3
DE 1971 A 1984 INCLUS

TABLE OF DIMENSIONS AND TECHNICAL DRAWING
FOR FORMULA 3 CARS
FROM 1971 TO 1984 INCLUDED

1. DIMENSIONS ET ACCESSOIRES AERODYNAMIQUES

1. DIMENSIONS AND AERODYNAMIC AIDS

1.1 Toutes les dimensions devront être en accord avec les tableaux et dessins techniques ci-dessous.

1.1 All dimensions to be in accordance with the tables and technical drawings presented hereafter.

1.2 Spécifique aux voitures à effet de sol construites entre le 01.01.1981 et 31.12.1984 inclus, l'ajout d'un fond plat en accord avec la construction et méthode de fixation suivante est obligatoire :

1.2 Specifically for ground effect cars built between 01.01.1981 and 31.12.1984 the addition of a flat bottom as per the following construction and fixation methodology is mandatory:

Entre l'arête arrière de chaque roue complète avant et l'arête avant de chaque roue complète arrière, toutes les parties entièrement suspendues directement visibles sous la voiture devront s'inclure dans un plan ayant une tolérance de (+/-) 5 mm.

Between the rear edge of the complete front wheels and the front edge of the complete rear wheels, all sprung parts of the car visible from directly beneath the car must lie on one plane within a tolerance of (+/-) 5mm.

Dimension « I » du dessin technique ci-dessous.

Dimension « I » of the technical drawing hereafter.

Toutes ces parties doivent engendrer une surface uniforme, solide, dure, rigide (aucun degré de liberté par rapport à l'unité châssis/carrosserie), et impénétrable, en toutes circonstances. La périphérie de la surface engendrée par ces parties pourra être arrondie vers le haut avec un rayon maximum de 5 cm - aucun diffuseur n'est permis.

All these parts must produce an uniform, solid, hard, rigid (no degree of freedom in relation to the body/chassis unit), impervious surface, under all circumstances. The periphery of the surface formed by these parts may be curved upwards with a maximum radius of 5 cm - no diffuser are permitted.

Toute partie spécifique de la voiture ayant une influence aérodynamique sur le comportement de la voiture :

Any specific part of the car influencing its aerodynamic performance:

- doit respecter les règles relatives à la carrosserie ;
- doit être fixée rigidement sur la partie entièrement suspendue de la voiture (fixée rigidement signifie n'avoir aucun degré de liberté);
- ne doit pas être mobile par rapport à celle-ci.

- must comply with the rules relating to coachwork;
- must be rigidly secured to the entirely sprung part of the car (rigidly secured means not having any degree of freedom);

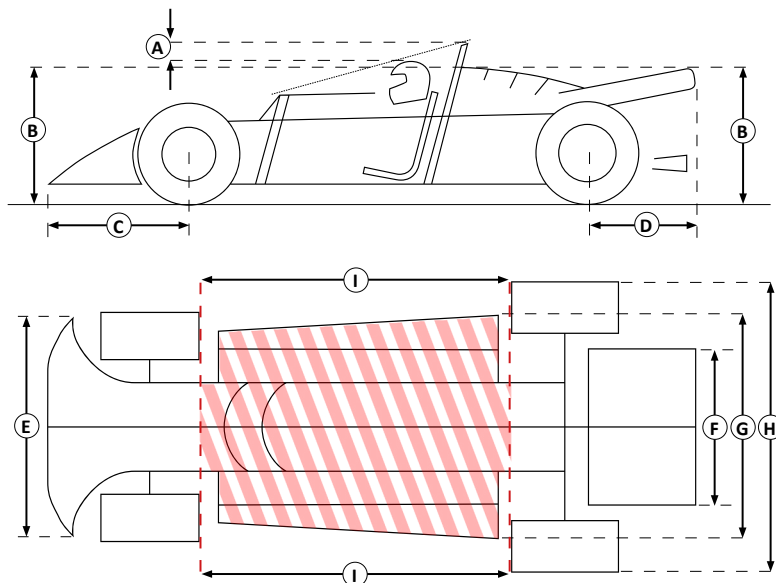
Tout dispositif conçu de façon à combler l'espace entre la partie suspendue de la voiture et le sol est interdit en toutes circonstances.

- must remain immobile in relation to the sprung part of the car.

Aucune partie ayant une influence aérodynamique et aucune partie de la carrosserie ne pourront en aucune circonstance se situer en dessous du plan géométrique engendré par la surface plane prévue par cet article.

Any device or construction that is designe to bridge the gap between the sprung part of the car and the ground is prohibited under all circumstances.

No part having an aerodynamic influence and no part of the coachwork may under any circumstances be located below the geometrical plane generated by the plane surface provided for by this article.



Dimensions en période

Année	Aileron Avant	Aileron Avant	Aileron Avant	Aileron Arrière	Aileron Arrière	Aileron Arrière
	E		C	F	B	D
	Largeur Max.	Hauteur Max.	Porte-à-faux Max.	Largeur Max.	Hauteur Max.	Porte-à-faux Max.
1971	1350 mm	hauteur jante avant			800 mm*	
1972	1350 mm	hauteur jante avant			800 mm*	
1973	1350 mm	hauteur jante avant			800 mm*	
1974	1350 mm	hauteur jante avant			800 mm*	
1975	1350 mm	hauteur jante avant			800 mm*	
1976	1350 mm	hauteur jante avant			800 mm*	
1977	1350 mm	hauteur jante avant	1000 mm		900 mm	800 mm
1978	1350 mm	hauteur jante avant	1000 mm	950 mm	900 mm	800 mm
1979	1350 mm	hauteur jante avant	1000 mm	950 mm	900 mm	800 mm
1980	1350 mm	hauteur jante avant	1000 mm	950 mm	900 mm	800 mm
1981	1350 mm	hauteur jante avant	1000 mm	950 mm	900 mm	800 mm
1982	1350 mm	hauteur jante avant	1000 mm	950 mm	900 mm	800 mm
1983	1350 mm	hauteur jante avant	1000 mm	950 mm	900 mm	800 mm
1984	1350 mm	hauteur jante avant	1000 mm	950 mm	900 mm	800 mm

(* Mesurée depuis le point le plus bas de la structure entièrement suspendue de la voiture.

Period dimensions

Year	Front Wing	Front Wing	Front Wing	Rear Wing	Rear Wing	Rear Wing
	E		C	F	B	D
	Max. Width	Max. Height	Max. Overhang	Max. Width	Max. Height	Max. Overhang
1971	1350mm	front rim ht.			800mm*	
1972	1350mm	front rim ht.			800mm*	
1973	1350mm	front rim ht.			800mm*	
1974	1350mm	front rim ht.			800mm*	
1975	1350mm	front rim ht.			800mm*	
1976	1350mm	front rim ht.			800mm*	
1977	1350mm	front rim ht.	1000mm		900mm	800mm
1978	1350mm	front rim ht.	1000mm	950mm	900mm	800mm
1979	1350mm	front rim ht.	1000mm	950mm	900mm	800mm
1980	1350mm	front rim ht.	1000mm	950mm	900mm	800mm
1981	1350mm	front rim ht.	1000mm	950mm	900mm	800mm
1982	1350mm	front rim ht.	1000mm	950mm	900mm	800mm
1983	1350mm	front rim ht.	1000mm	950mm	900mm	800mm
1984	1350mm	front rim ht.	1000mm	950mm	900mm	800mm

(* Measured from the lowest point of the entirely sprung structure of the car.

Dimensions en période

Année	Roues AV et AR	Roues AR	Carrosserie Axes AV <-> AR	Largeur Hors-tout	Arceaux	Poids total
			G	H	A	
	Largeur Max.	Diamètre Max.	Largeur Max.	Max.	Espacement min.	Sans Carburant
1971			950 mm		50 mm	440 kg
1972	10"		950 mm		50 mm	440 kg
1973	10"		950 mm		50 mm	440 kg
1974	10"		950 mm		50 mm	440 kg
1975	10"		950 mm		50 mm	440 kg
1976	10"		950 mm		50 mm	440 kg
1977	10"	13"	950 mm	1850 mm	50 mm	440 kg
1978	10"	13"	950 mm	1850 mm	50 mm	440 kg
1979	10"	13"	1300 mm	1850 mm	50 mm	440 kg
1980	11,5" pneu incl.	13"	1300 mm	1850 mm	50 mm	455 kg
1981	11,5" pneu incl.	13"	1300 mm	1850 mm	50 mm	455 kg
1982	11,5" pneu incl.	13"	1300 mm	1850 mm	50 mm	455 kg
1983	11,5" pneu incl.	13"	1300 mm	1850 mm	50 mm	455 kg
1984	11,5" pneu incl.	13"	1300 mm	1850 mm	50 mm	455 kg

Period dimensions

Year	FR and RE Wheels	RE Wheels	Bodywork FR <-> RE Axles	Car OA Width	ROPS	Total Weight
			G	H	A	
	Max. Width	Max. Dia.	Max. Width	Max.	Min. Clearance	Without Fuel
1971			950mm		50mm	440kg
1972	10"		950mm		50mm	440kg
1973	10"		950mm		50mm	440kg
1974	10"		950mm		50mm	440kg
1975	10"		950mm		50mm	440kg
1976	10"		950mm		50mm	440kg
1977	10"	13"	950mm	1850mm	50mm	440kg
1978	10"	13"	950mm	1850mm	50mm	440kg
1979	10"	13"	1300mm	1850mm	50mm	440kg
1980	11,5" tyre incl.	13"	1300mm	1850mm	50mm	455kg
1981	11,5" tyre incl.	13"	1300mm	1850mm	50mm	455kg
1982	11,5" tyre incl.	13"	1300mm	1850mm	50mm	455kg
1983	11,5" tyre incl.	13"	1300mm	1850mm	50mm	455kg
1984	11,5" tyre incl.	13"	1300mm	1850mm	50mm	455kg