

PRESCRIPTIONS GENERALES RALLYES TOUT-TERRAIN 2015
2015 CROSS-COUNTRY RALLY GENERAL PRESCRIPTIONS

SOMMAIRE :

- INTRODUCTION
1. CARACTERISTIQUES DES RALLYES
2. QUALIFICATION D'UN RALLYE DANS LA COUPE DU MONDE DE LA FIA
3. RALLYES ET RALLYES CANDIDATS
4. DEFINITIONS
5. OFFICIELS
6. REGLEMENT ET PUBLICATION
7. MODIFICATIONS DU REGLEMENT, ADDITIFS
8. APPLICATION ET INTERPRETATION DU REGLEMENT
9. VEHICULES ADMIS
10. CRITERES POUR PILOTES PRIORITAIRES
11. ENGAGEMENTS
12. PNEUS
13. ACQUISITION DE DONNEES
14. EQUIPAGES
15. IDENTIFICATION
16. PUBLICITÉ
17. VERIFICATIONS ADMINISTRATIVES ET VERIFICATIONS TECHNIQUES
18. MARQUAGE
19. ORDRE DE DEPART
20. PÉNALISATION FORFAITAIRE
21. ITINERAIRE OFFICIEL (sauf pour les Bajas)
- 21B. ITINERAIRE OFFICIEL (Bajas)
22. WAYPOINTS (sauf pour les Bajas)
23. ROAD BOOK
24. ZONES DE CONTROLE DE VITESSE
25. RECONNAISSANCES
26. CIRCULATION – VITESSE
27. SYSTÈME "ALARME VÉHICULE À VÉHICULE"
28. SYSTEME DE SUIVI ET INTERVENTION EN CAS D'ACCIDENT
29. EQUIPEMENT ELECTRONIQUE
30. OUVERTURE DU PARCOURS
31. ASSISTANCE
32. COMMUNICATIONS EQUIPE-VEHICULE
33. RAVITAILLEMENT
34. CARBURANT
35. ASSURANCE
36. CARTON DE POINTAGE
37. ZONES DE CONTROLE
38. CONTROLES HORAIRES
39. CONTROLES DES SECTEURS SELECTIFS
40. SECTEURS SELECTIFS
41. REMORQUAGE
42. INTERRUPTION D'UN SECTEUR SÉLECTIF
43. CONTROLES DE PASSAGE
44. REGROUPEMENTS
45. PARC FERME
46. CLASSEMENTS
47. RECLAMATIONS – APPELS
48. VERIFICATIONS TECHNIQUES APRES LE RALLYE
49. REMISE DES PRIX

SUMMARY:

- INTRODUCTION
1. CHARACTERISTICS OF THE RALLIES
2. QUALIFICATION OF A RALLY IN THE FIA WORLD CUP
3. RALLIES & CANDIDATE RALLIES
4. DEFINITIONS
5. OFFICIALS
6. REGULATIONS AND THEIR PUBLICATION
7. AMENDMENTS TO THE REGULATIONS, BULLETINS
8. APPLICATION AND INTERPRETATION OF THE REGULATIONS
9. ELIGIBLE VEHICLES
10. CRITERIA FOR PRIORITY DRIVERS
11. ENTRIES
12. TYRES
13. DATA LOGGING
14. CREWS
15. IDENTIFICATION
16. ADVERTISING
17. ADMINISTRATIVE CHECKS AND SCRUTINEERING
18. MARKING
19. STARTING ORDER
20. FIXED PENALTY
21. OFFICIAL ITINERARY (not for Bajas)
- 21B. OFFICIAL ITINERARY (Bajas)
22. WAYPOINTS (not for Bajas)
23. ROAD BOOK
24. SPEED CONTROL ZONES
25. RECONNAISSANCE
26. TRAFFIC – SPEED
27. VEHICLE TO VEHICLE ALARM SYSTEM
28. TRACKING SYSTEM & ACCIDENT RESPONSE
29. ELECTRONIC EQUIPMENT
30. OPENING OF THE ROUTE
31. SERVICE
32. TEAM TO VEHICLE COMMUNICATIONS
33. REFUELLING
34. FUEL
35. INSURANCE
36. TIME CARD
37. CONTROL ZONES
38. TIME CONTROLS
39. SELECTIVE SECTION CONTROLS
40. SELECTIVE SECTIONS
41. TOWING
42. INTERRUPTION OF A SELECTIVE SECTION
43. PASSAGE CONTROLS
44. REGROUPS
45. PARC FERME
46. CLASSIFICATIONS
47. PROTESTS & APPEALS
48. POST-RALLY SCRUTINEERING
49. PRIZE-GIVING

INTRODUCTION

Les présentes Prescriptions Générales (les Prescriptions) ont pour objet d'établir le cadre réglementaire applicable à l'organisation des rallyes de la Coupe du Monde des Rallyes Tout-Terrain de la FIA et pour les rallyes candidats à la Coupe du Monde des Rallyes Tout-Terrain de la FIA.

Leur application est recommandée pour tous les rallyes de Rallye Tout-Terrain, y compris les Bajas.

Toute violation de ces règles sera signalée aux commissaires sportifs qui pourront infliger une sanction telle que prévue aux Articles 12.2 et 12.3 du Code Sportif International.

D'autre part, les Prescriptions précisent, complètent et, en certains points, clarifient les dispositions générales contenues dans les règlements des Championnats Internationaux de la FIA (Voir Annuaire du Sport Automobile de la FIA) sous le titre "Coupe du Monde des Rallyes Tout-Terrain de la FIA" (la Coupe du Monde).

Seule la FIA peut accorder des dérogations aux Prescriptions et aux règlements mentionnés ci-dessus sur demande de l'ASN concernée.

Dans ce document, les intitulés sont énoncés aux seules fins de commodité et ne font pas partie des présentes Prescriptions.

1. CARACTERISTIQUES DES RALLYES

1.1 Un rallye Tout-Terrain est une épreuve sportive dont l'itinéraire couvre le territoire d'un ou plusieurs pays. Il existe trois types de rallyes Tout-Terrain : le Rallye Tout-Terrain, le Rallye Tout-Terrain Marathon (Marathon) et le Rallye Tout-Terrain Baja (Baja). L'organisateur doit obtenir l'accord des ASN des pays traversés et de la FIA pour les pays qui ne sont pas représentés à la FIA.

1.2 Un Rallye Tout-Terrain est un rallye qui doit se dérouler sur une distance totale comprise entre 1200 et 3000 km.

La distance totale des secteurs sélectifs doit être d'au moins 1200 km. Le rallye ne doit pas durer plus de 8 jours (vérifications techniques et super spéciale comprises).

1.3 Un Marathon est un rallye dont le kilométrage total doit être supérieur à 5000 km, avec un kilométrage total minimum de 5000 km pour les secteurs sélectifs. Son itinéraire peut couvrir le territoire de plusieurs pays. La durée totale d'un Marathon ne peut pas dépasser 21 jours (vérifications techniques et super spéciale comprises).

1.4 Rallye Tout-Terrain Baja : Rallye Tout-Terrain qui doit se dérouler sur un jour (distance maximale à parcourir : 600 km) ou sur deux jours (distance maximale à parcourir : 1000 km avec un repos d'une durée minimale de 8 heures et d'un maximum de 20 heures à observer entre les deux étapes). Une épreuve super spéciale peut être organisée sur un jour supplémentaire. La distance minimale cumulée des secteurs sélectifs est de 300 km. Un secteur sélectif ne peut dépasser 800 km.

1.5 Au cas où le rallye est doublé d'un rallye national, le départ de ce dernier doit intervenir au moins 10 minutes après le départ de la dernière voiture du rallye international quand la distance des secteurs sélectifs entre deux regroupements est inférieure à 100 km ou 20 minutes quand cette distance est supérieure.

1.6 Les dates d'inscription au calendrier sont celles du jour des vérifications jusqu'au jour de la remise des prix.

INTRODUCTION

The purpose of the present General Prescriptions (the Prescriptions) is to establish the framework of regulations applicable to the organisation of the Rallies counting towards the FIA World Cup for Cross-Country Rallies and for candidate Rallies for the FIA World Cup for Cross-Country Rallies.

Their application is recommended for all Cross-Country Rally Rallies, including Bajas.

Any breach of these regulations will be reported to the Stewards, who may impose a penalty as indicated in Articles 12.2 and 12.3 of the International Sporting Code.

The Prescriptions detail, complete, and in places clarify, the general conditions described in the regulations for FIA International Championships (cf. FIA Yearbook of Automobile Sport) under the headings "FIA World Cup for Cross-Country Rallies" (the World Cup).

Only the FIA may grant waivers to the Prescriptions and to the above-mentioned Regulations having received a request from the relevant ASN.

Headings in this document are for ease of reference only and do not form part of these Prescriptions.

1. CHARACTERISTICS OF THE RALLIES

1.1 A Cross-Country Rally is a sporting Rally, the itinerary of which covers the territory of one or several countries. There are three types of Cross-Country Rally: Cross-Country Rally, Cross-Country Marathon Rally (Marathon) and Cross-Country Baja (Baja). The Organiser must obtain the agreement of the ASNs of the countries crossed and of the FIA for those countries which are not represented at the FIA.

1.2 A Cross-Country Rally is a Rally with a total distance between 1200 and 3000 km.

The total distance for the selective sections must be at least 1200 km. The Rally must last no more than 8 days (including Scrutineering and Super Special Stage).

1.3 A Marathon is a Rally, the itinerary of which may cover the territory of several countries. The total distance must be greater than 5000 km, with a minimum total distance of 5000 km for the Selective Sections. The total duration of a Marathon may not exceed 21 days (including Scrutineering and Super Special Stage).

1.4 Baja Cross-Country Rally: Cross-Country Rally which must be run over one day (maximum distance to be covered: 600 km) or two days (maximum distance to be covered: 1000 km), with a rest halt of a minimum of 8 hours and a maximum of 20 hours to be observed between the two legs). A Super Special Stage may be run on an extra day. The minimum aggregate distance of the selective sections is 300 km. No selective section may exceed 800 km.

1.5 If a Rally is coupled with a national Rally, the start of the latter must be given at least 10 minutes after the last car in the international Rally has started, when the distance of the selective sections between two regroupings is less than 100 km or 20 minutes if it is more.

1.6 The calendar entry dates will be from the day of the checks to the day of the prize-giving.

1.7 Au cas où le rallye est jumelé avec une épreuve de motocyclisme réglementée par la F.I.M., tout incident survenant entre les concurrents de différentes disciplines doit être signalé aux deux collègues de commissaires sportifs pouvant entreprendre une action conjointe.

1.8 Au cas où le rallye est jumelé avec une épreuve de motocyclisme, aucune voiture ne peut prendre le départ d'un secteur sélectif moins de 30 minutes après la dernière moto.

2. QUALIFICATION D'UN RALLYE DANS LA COUPE DU MONDE DE LA FIA

2.1 Pour qu'un rallye puisse compter pour la Coupe du Monde, il faut obligatoirement qu'il ait été organisé au moins l'année qui précède son inscription à la Coupe du Monde et accepté en tant que rallye_candidat. L'observateur FIA établit un rapport qui est étudié par la Commission des Rallyes Tout-Terrain en vue d'une éventuelle proposition au Conseil Mondial du Sport Automobile et à l'Assemblée Générale de la FIA.

2.2 Tout rallye dont le rapport d'observation n'est pas satisfaisant ou qui n'a pas respecté les règlements et les engagements pris au moment de son inscription à une Coupe de la FIA, ne pourra pas être accepté dans la Coupe du Monde de l'année suivante. Tout rallye dont le rapport prouvera le non-respect du règlement ou une sécurité insuffisante du public et des équipages pourra ne pas être admis l'année suivante à la Coupe du Monde. Le rallye sera évalué par la Commission des Rallyes Tout-Terrain.

2.3 Le nombre minimum de véhicules conformes à l'Annexe J acceptés au départ du rallye est fixé à 10. Si ce nombre n'est pas atteint, la FIA refusera l'inscription de ce rallye dans la Coupe du Monde de l'année suivante.

2.4 Tout rallye candidat doit se conformer aux Prescriptions, au Règlement Sportif, au Cahier des Charges FIA et au Plan de Sécurité FIA.

3. RALLYES ET RALLYES CANDIDATS

3.1 Pour qu'un rallye puisse compter pour la Coupe du Monde, il faut obligatoirement qu'il ait été organisé au moins l'année qui précède son inscription à la Coupe du Monde et accepté en tant que rallye candidat. Un dossier complet décrivant le rallye doit être envoyé à la FIA (itinéraire, structure organisationnelle, plan de sécurité, business plan, etc.). La FIA désignera un observateur ainsi que d'autres officiels le cas échéant.

3.2 L'observateur de la FIA établit un rapport qui est étudié par la Commission des Rallyes Tout-Terrain en vue de décider si le rallye devrait figurer au calendrier proposé au Conseil Mondial du Sport Automobile.

3.3 Tout rallye dont le rapport d'observation n'est pas satisfaisant ou qui n'a pas respecté les règlements et les engagements pris au moment de son inscription à la Coupe du Monde de la FIA, ne pourra pas être accepté dans la Coupe du Monde de l'année suivante. Tout rallye dont le rapport prouvera le non-respect du règlement ou une sécurité insuffisante du public et des équipages pourra ne pas être admis l'année suivante à la Coupe du Monde.

1.7 When a Rally is twinned with an F.I.M. sanctioned motorcycle event any incident occurring between competitors of different disciplines shall be reported to both sets of Stewards who may take joint action.

1.8 When a Rally is twinned with a motorcycle event, no car may start a selective section less than 30 minutes after the last motorcycle.

2. QUALIFICATION OF A RALLY IN THE FIA WORLD CUP

2.1 A Rally may qualify for the World Cup only if it has been organised at least the year preceding its inclusion in the Cup and accepted as a candidate Rally. The FIA observer will draw up a report which will be studied by the Cross-Country Rally Commission with a view to a possible proposal to the World Motor Sport Council and to the FIA General Assembly.

2.2 Any Rally for which the observer's report is not satisfactory, or which has not complied with the regulations and the commitments undertaken at the time of its inclusion in an FIA Cup, will not be accepted in the Cup concerned the following year. Any Rally shown by the report to have failed to comply with the regulations or to ensure a sufficient level of safety for the public and the crews might not be accepted in the Cup concerned the following year. The Rally will be assessed by the Cross-Country Rally Commission.

2.3 There must be at least 10 vehicles in conformity with Appendix J at the start of the Rally. If this minimum number is not reached, the FIA will refuse the entry of that Rally in the World Cup the following year.

2.4 Any candidate Rally must conform to the Prescriptions, to the Sporting Regulations, and to the FIA List of Requirements including the FIA Safety Plan.

3. RALLIES & CANDIDATE RALLIES

3.1 A Rally may qualify for the World Cup only if it has been organised at least the year preceding its inclusion in the Cup and accepted as a candidate Rally. A comprehensive dossier describing the Rally must be sent to the FIA (itinerary, organisational structure, safety plan, business plan etc.). The FIA will appoint an observer and possible other officials.

3.2 The FIA observer will draw up a report which will be studied by the Cross-Country Rally Commission who will decide if the Rally should be included on the calendar proposed to the World Motor Sport Council.

3.3 Any Rally for which the observer's report is not satisfactory, or which has not complied with the regulations and the commitments undertaken at the time of its inclusion in the FIA World Cup, will not be accepted in the Cup the following year. Any Rally shown by the report to have failed to comply with the regulations or to ensure a sufficient level of safety for the public and the crews may not be accepted in the Cup the following year.

4. DEFINITIONS**4.1 ASN**

Autorité Sportive Nationale reconnue en tant que telle par la FIA.

4.2 Briefing

Le briefing doit être tenu par le directeur de course ou par le délégué de l'organisateur avant le départ de la première étape. La participation d'au moins l'un des membres de l'équipage est obligatoire.

D'autres briefings peuvent être tenus à l'appréciation des organisateurs. La date, l'heure et les exigences concernant la participation doivent être spécifiées dans le règlement particulier.

Toute information délivrée ayant une incidence sur l'itinéraire, l'horaire ou le règlement doit être confirmée par écrit au moyen d'un additif.

4.3 Bivouac (sauf pour les Bajas)

Endroit situé entre les contrôles horaires d'arrivée et de départ d'étape où tous les concurrents se regroupent, localisé dans le road book, à assistance libre entre concurrents encore en course, à laquelle pourra se joindre l'assistance autorisée au règlement. Toutefois les organisateurs peuvent limiter le temps disponible pour l'assistance ainsi que le nombre de personnes autorisées à intervenir sur le véhicule. Ces restrictions doivent être précisées dans le règlement particulier.

La zone du bivouac sera déterminée par un cercle fictif d'environ 500 m dont le centre sera le PC course, structure mise en place par l'organisateur et où seront installés obligatoirement :

Un panneau d'affichage officiel ;

Le PC course, qui fonctionnera tant qu'un concurrent est encore dans l'étape.

Les contrôles horaires de l'arrivée et de départ de l'étape suivante pourront y être jumelés, mais ils ne pourront pas être éloignés pour l'arrivée d'un secteur sélectif de plus de 5 km du centre du bivouac et pour le départ du lendemain de plus de 10 km du centre du bivouac.

4.4 Additif

Document officiel faisant partie intégrante du règlement et destiné à le modifier, le préciser ou le compléter.

4.5 Communication

Document officiel de nature informative publié par les organisateurs ou les commissaires sportifs.

4.6 Equipage

Un équipage est composé d'un maximum de quatre personnes à bord de chaque véhicule. Chaque membre de l'équipage peut conduire lors du rallye et doit être titulaire d'une licence de pilote FIA valable pour l'année en cours. L'équipage assume la responsabilité du concurrent lorsque celui-ci ne se trouve pas à bord de la voiture durant le rallye.

4.7 Durée d'un rallye

Un rallye commence avec les vérifications administratives et se termine à l'expiration de l'un des délais suivants le plus tardif :

le délai de réclamation ou d'appel ou la fin de l'audition par les commissaires sportifs ;

la fin des vérifications administratives et des vérifications techniques d'après rallye entreprises en conformité avec le Code ;

la fin de la remise des prix.

4. DEFINITIONS**4.1 ASN**

National Sporting Authority recognized as such by the FIA.

4.2 Briefing

A briefing must be given by the clerk of the course or by an organiser's delegate before the start of the first leg. The participation of at least one crew member is compulsory.

Further briefings may be held at the organisers' discretion. The date, time and attendance requirement must be specified in the supplementary regulations.

Any information delivered which in any way affects the itinerary, timing or regulations must be confirmed by a written bulletin.

4.3 Bivouac (not for Bajas)

A zone situated between the time controls at the finish of one leg and the start of the next, where all competitors regroup; this zone is indicated in the road book. In the bivouac, servicing is free between the competitors still in the race, as is any servicing authorised by the regulations. However the organisers may restrict the amount of time available for service or limit the number of persons allowed to work on the vehicle. Such restrictions must be detailed in the supplementary regulations.

The bivouac zone will be determined by an imaginary circle of approximately 500 m, the centre of which will be the Rally HQ set up by the Organiser and in which the following must be installed:

An official notice board;

The Rally HQ will be operational as long as a competitor is still in the Leg.

The finish time control and the start time control of the next Leg may be combined, but they must not be further than 5 km from the centre of the bivouac for the finish of a selective section and not further than 10 km from the centre of the bivouac for the start the next day.

4.4 Bulletin

An official document which is an integral part of the Regulations and is intended to modify, clarify or complete them.

4.5 Communication

An official document of an informative nature issued by the organisers or the stewards.

4.6 Crew

A crew is made up of a maximum of four persons on board each vehicle. Any member of the crew may drive during the Rally and each must hold a valid FIA driver's competition licence for the current year. The crew assume the entrant's responsibility when the latter is not on board the car during the Rally.

4.7 Duration of a Rally

A Rally starts with the administrative checks and ends upon the expiry of one of the following time limits, whichever is the later:

The time limit for protests or appeals or the end of any hearing by the stewards

The end of the administrative checking and post-rally scrutineering carried out in accordance with the Code;

The end of the prize-giving

4.8 Etape

Chacune des parties d'un rallye qui est séparée de la suivante par un arrêt d'au moins 8 heures.

Après une durée de conduite comprise entre 12 h et 20 h, un arrêt de 6 h minimum est obligatoire. Un arrêt de 18 h minimum est obligatoire après 10 étapes de course.

4.9 Heure officielle

Pour les Rallyes Tout-Terrain, l'heure officielle est l'heure GPS. Pour les Bajas, les organisateurs peuvent préciser l'heure officielle et la mentionner dans le règlement particulier.

4.10 Assistance

L'assistance se définit par le travail sans restriction sur un véhicule concurrent et/ou la présence physique d'une/de personne(s) à proximité d'un véhicule de compétition.

4.11 Super spéciale

Un secteur sélectif facultatif disputé au début du rallye pour déterminer l'ordre de départ de l'étape suivante ou du secteur suivant (voir Art. 19).

4.12 Passeport technique de la FIA

Document délivré par l'ASN du concurrent et authentifié par le délégué technique de la FIA au premier rallye de la Coupe auquel participe le véhicule. Le délégué technique de la FIA identifiera le véhicule présenté avec des marquages et/ou plombages qui ne doivent être enlevés en aucune circonstance.

Ce passeport doit pouvoir être présenté à tout moment aux commissaires techniques.

4.13 Carton de pointage

Carton destiné à recueillir les visas et les pointages des temps enregistrés aux différents points de contrôle prévus sur l'itinéraire.

4.14 Secteur

Chaque partie du rallye séparée par un regroupement.

5. OFFICIELS

5.1 Deux commissaires sportifs, un observateur et un délégué technique sont désignés par la FIA.

5.2 La liste nominative des officiels doit être fournie à l'ASN organisatrice et à la FIA au minimum 4 semaines avant le rallye.

La liste des officiels, et assistants éventuels, proposés pour chaque rallye doit être agréée par la FIA et comprendre les personnes suivantes :

Collège de 3 commissaires sportifs de nationalités différentes, avec son propre secrétaire

Délégué technique FIA

Directeur de course

Directeur de course adjoint

Secrétaire de la manifestation

Responsable de la sécurité

Médecin-chef

1 Chargé des relations avec les équipages pour 50 équipages acceptés, 2 pour 100 équipages ou plus

1 Commissaire technique par tranche de 25 équipages engagés

Délégué FIA pour la voiture ouverte et son pilote (sauf pour les Bajas)

Au cas où le rallye est jumelé avec une épreuve de motocyclisme, le

4.8 Leg

Each part of the Rally that is separated from the next by a stopping time of at least 8 hours.

After a driving time of between 12 and 20 hours, a halt of at least 6 hours is compulsory. A halt of at least 18 hours is compulsory after 10 legs of the race.

4.9 Official Time

For Cross Country rallies GPS time is the official time. For Bajas the organisers may specify which time is the official time and mention this in the supplementary regulations.

4.10 Service

Any work on a competing vehicle and/or the physical presence of a person or persons in the vicinity of a competing vehicle.

4.11 Super Special Stage

An optional Selective Section run at the beginning of the Rally to determine the start order for the following Leg or Section (see Art.19).

4.12 FIA Technical Passport

A document issued by the competitor's ASN and authenticated by the FIA technical delegate at the first World Cup Rally in which the vehicle takes part. The FIA technical delegate will identify the presented vehicle with markings and/or seals that must under no circumstances be removed.

This passport must be presented to the scrutineers whenever requested.

4.13 Time Card

A card intended for the stamps and entry of times recorded at the different control points scheduled on the itinerary.

4.14 Section

Each part of the rally separated by a regroup.

5. OFFICIALS

5.1 Two stewards, an observer and a technical delegate will be appointed by the FIA.

5.2 The list of names of the officials must be supplied to the organising ASN and to the FIA at least 4 weeks prior to the Rally.

The list of officials, and possible assistants, proposed for each Rally must be approved by the FIA and include the following:

Panel of 3 Stewards of different nationalities, with its own Secretary

FIA Technical Delegate

Clerk of the Course

Deputy clerk of the course

Secretary of the meeting

Safety officer

Chief Medical Officer

Crews' Relations Officer for 50 crews entered, 2 for 100 crews or more

Scrutineer for every 25 crews entered

FIA Delegate for the opening car and his driver (Not for Bajas)

When a Rally is twinned with a motorcycle event, at least the Clerk

directeur de course, le chargé des relations avec les équipages et le secrétaire des commissaires sportifs au moins doivent être entièrement dédiés à l'épreuve réglementée par la FIA.

5.3 Juges de faits : toute personne désignée par l'organisateur conformément à l'Article 11.16 du Code.

La liste des juges de faits doit être distribuée aux concurrents lors des vérifications administratives.

5.4 Les commissaires sportifs d'un rallye seront toujours au nombre de trois. Deux de ces membres, d'une nationalité différente de celle du pays organisateur, sont désignés par la FIA (dont le président) et un par l'ASN du pays organisateur du rallye.

Il doit y avoir une communication permanente adéquate entre les commissaires sportifs, le directeur de course et le délégué technique afin que toute décision puisse être prise sans retard.

5.5 Pour tout rallye, la FIA désignera un délégué technique qui sera le chef des commissaires techniques.

5.6 Le directeur de course est nommé par l'organisateur et agréé par la FIA. Il est responsable du déroulement du rallye.

5.7 Les chargés des relations avec les équipages, dont au moins un sera bilingue (anglais/français), doivent être facilement identifiables par un marquage distinctif.

Ils doivent être présents au moins aux vérifications administratives et techniques ainsi qu'au départ et à l'arrivée des étapes.

La mission des chargés des relations avec les équipages consiste à :

- Informer les équipages des additifs et communications publiés
- Apporter des réponses précises à toutes les questions posées
- Donner toutes informations ou toutes précisions complémentaires relatives à la réglementation et au déroulement d'un rallye
- Éviter dans la mesure du possible la transmission aux commissaires sportifs de toutes les demandes qui peuvent trouver une solution satisfaisante dans le cadre d'explications précises

Le programme des chargés des relations avec les équipages doit être précisé dans le règlement particulier et publié sur le tableau officiel d'affichage.

6. REGLEMENT ET PUBLICATION

6.1 Le règlement particulier d'un rallye doit se conformer :

Au Code Sportif International de la FIA (le Code) et à ses annexes

Aux présentes Prescriptions et à leurs annexes

Au règlement spécifique de la Coupe du Monde

Aux différents cahiers des charges définis par la FIA

A toute autre réglementation publiée au Bulletin Officiel de la FIA

6.2 Le règlement doit être soumis à la FIA sous forme de projet au moins 4 mois avant le début du rallye. La FIA retournera ses commentaires à l'organisateur au plus tard 3 mois avant le début du rallye. Le règlement doit être publié au moins 2 mois avant le début du rallye et imprimé au format A5.

of the Course, the Crews' Relations Officer and the Secretary to the Stewards must be fully dedicated to the FIA sanctioned event.

5.3 Judges of facts: any person nominated by the Organiser in accordance with Article 11.16 of the Code.

The list of the judges of fact must be distributed to the competitors during the administrative checks.

5.4 The Stewards for a Rally shall always comprise three members. Two of these members, of a different nationality from that of the organising country, shall be appointed by the FIA (including the chairman) and one by the ASN of the country organising the Rally. There must be permanent suitable communication between the Stewards, the clerk of the course and the technical delegate, so that any decision can be made without delay.

5.5 For any Rally, the FIA shall appoint a technical delegate who will be the Chief Scrutineer.

5.6 Clerk of the Course nominated by the Organiser and approved by the FIA. He is responsible for the running of the Rally.

5.7 The crews' relations officers, at least one of whom should be bilingual (English/French) and be easily identifiable by means of distinctive clothing.

At minimum they must be present at scrutineering and administrative checks and the start and finish of legs.

The mission of the crews' relation's officers is:

- To keep crews informed of any bulletins or communications issued
- To give accurate answers to all questions asked
- To provide information or clarification in connection with the regulations and the running of the Rally
- To where possible avoid forwarding questions to the Stewards, which could be solved satisfactorily by a clear explanation

The schedule for the crews' relations officers must be detailed in the supplementary regulations and posted on the official notice board.

6. REGULATIONS AND THEIR PUBLICATION

6.1 The supplementary regulations of a Rally must conform with:

The International Sporting Code of the FIA (the Code) and its appendices

These Prescriptions and Appendices

The Specific Regulations of the World Cup

The different lists of Requirements defined by the FIA

Any regulations published in the FIA Official Bulletin

6.2 The Regulations must be submitted in the form of a draft to the FIA at least 4 months before the start of the Rally. The FIA will return its comments to the Organiser at least 3 months before the start of the Rally. The Regulations must be published at least 2 months prior to the start of the Rally and printed in A5 format.

6.3 Le règlement doit spécifier l'endroit et l'heure de l'affichage des résultats officiels. Au cas où la publication des résultats serait retardée, la nouvelle heure de publication devra être publiée sur le(s) tableau(x) officiel(s) d'affichage. La date et l'heure de la première réunion des commissaires sportifs doivent être également données.

6.4 Les règlements technique (Annexe J) et sportif relatifs à la sécurité du véhicule ou de l'équipage, et/ou aux performances du véhicule, ne peuvent en aucun cas être modifiés par le règlement particulier.

6.5 Le règlement particulier doit être publié sur le site Internet officiel du rallye et être disponible pour les concurrents engagés et les officiels du rallye sous forme imprimée. Seules les informations ou exigences non spécifiées dans les présentes Prescriptions Générales doivent être publiées dans le règlement particulier. Toute modification des Prescriptions Générales requiert une dérogation de la FIA.

6.6 L'altitude moyenne de la distance totale des secteurs sélectifs de l'épreuve doit être publiée dans le règlement particulier.

7. MODIFICATIONS DU REGLEMENT, ADDITIFS

7.1 Les dispositions du règlement ne peuvent être modifiées que conformément aux Articles 3.6 et 11.9 du Code.

7.2 Toute modification ou disposition supplémentaire sera annoncée par des additifs datés, numérotés et signés :
par l'organisateur, jusqu'au jour des vérifications techniques et approuvés par l'ASN et la FIA,
par les commissaires sportifs pendant toute la durée du rallye,

par le directeur de course pendant toute la durée du rallye, pour l'horaire et l'itinéraire uniquement.

7.3 Ces additifs sont affichés au PC du rallye et sur le ou les panneaux d'affichage officiels. Ils sont par ailleurs communiqués directement aux équipages et aux concurrents, qui doivent en accuser réception par émargement.

7.4 Ces additifs doivent être imprimés sur du papier jaune. La numérotation des pages doit apparaître (ex. : 2/4, etc.).

8. APPLICATION ET INTERPRETATION DU REGLEMENT

8.1 Le directeur de course est chargé de faire respecter les règlements applicables pendant le déroulement du rallye.

8.2 Le directeur de course doit informer les commissaires sportifs de tous les incidents importants survenus.

8.3 Pour tous les rallyes et pour les rallyes candidats, la langue officielle doit être soit l'anglais, soit le français et le choix devra être précisé dans le règlement. Il est recommandé d'avoir une traduction dans la langue du pays organisateur. En cas de divergences d'interprétation du règlement, seul le texte de la langue officielle fera foi.

6.3 The Regulations must specify where and when the official results will be posted. In the event of the publication of the results being delayed, the new time of publication must be posted on the official notice board(s). The date and time of the Stewards' first meeting must also be given.

6.4 The technical (Appendix J) and sporting regulations relating to safety of the vehicle or crew, and/or the performance of the vehicle, may in no case be changed by the supplementary regulations.

6.5 The supplementary Regulations must be published on the official Internet site of the Rally and be available to the entered competitors and the Rally officials in printed form. Only information or requirements not specified in these General Prescriptions are necessarily published in the supplementary regulations. Any change to the General Prescriptions requires a waiver from the FIA.

6.6 The average altitude of the total distance of selective sections of the event must be published in the Supplementary Regulations.

7. AMENDMENTS TO THE REGULATIONS, BULLETINS

7.1 The provisions of the Regulations may only be amended according to Articles 3.6 and 11.9 of the Code.

7.2 Any amendment or any additional provision will be announced by dated and numbered bulletins, signed:
by the Organiser up to the day of scrutineering, and approved by the ASN and the FIA,
by the Stewards of the meeting throughout the duration of the Rally,
by the Clerk of the Course throughout the duration of the Rally for timing and itinerary only.

7.3 These bulletins will be posted at Rally HQ, and on the official notice board(s). They will also be directly communicated to the crews and to the competitors, who must acknowledge receipt by signature.

7.4 These bulletins shall be printed on yellow paper. The pages must be numbered (e.g. 2/4, etc.).

8. APPLICATION AND INTERPRETATION OF THE REGULATIONS

8.1 The clerk of the course is responsible for enforcing the regulations throughout the running of the rally.

8.2 The clerk of the course must inform the Stewards of any important incidents that have occurred.

8.3 For all Rallies and candidate Rallies, the official language must be either English or French and the choice must be specified in the Regulations. A translation in the language of the organising country is recommended. In the event of any dispute concerning the interpretation of the Regulations, only the text of the official language will be binding.

9. VEHICULES ADMIS

9.1 Les rallyes sont ouverts aux véhicules d'un poids total maximum en charge inférieur ou égal à 3500 kg pour les Groupes T1, T2 et T3 et supérieur à 3500 kg pour le Groupe T4, dûment munis d'un certificat d'immatriculation en cours de validité et conforme au véhicule présenté. Ces véhicules doivent répondre aux normes de sécurité imposées par la convention internationale sur la circulation routière, ainsi qu'aux normes de sécurité imposées par les règlements de la FIA et les présentes Prescriptions. Les véhicules sont répartis comme ci-après :

Groupe T1 : Véhicules Tout-Terrain Prototypes.

L'organisateur doit prévoir une catégorie deux roues motrices à l'intérieur du Groupe T1.

Groupe T2 : Véhicules Tout-Terrain de série.

Véhicules homologués en Groupe Tout-Terrain. (Les véhicules devront se conformer aux conditions spécifiques pour les Véhicules des Groupes T2 et T4 – Annexe 2).

Groupe T3 : Véhicules Tout-Terrain améliorés – Légers.

Groupe T4 : Camions Tout-Terrain de série (à l'appréciation des organisateurs) – de plus de 3500 kg. Il y a deux classes de cylindrée : la classe 1 pour les camions équipés d'un moteur de cylindrée nominale supérieure ou égale à 10 000 cm³ ; la classe 2 pour les camions équipés d'un moteur de cylindrée nominale inférieure à 10 000 cm³. Il y aura un classement séparé pour les camions T4 (les véhicules devront se conformer aux conditions spécifiques pour les véhicules des Groupes T2 et T4 – Annexe 2). Un organisateur qui souhaite admettre des véhicules T4 doit le mentionner au moment de faire la demande d'inscription au calendrier. Les véhicules T4 ne sont pas autorisés dans les Bajas à moins qu'une dérogation n'ait été accordée par la FIA.

9.2 Les véhicules T1 conformes aux règlements techniques de l'Annexe J 2009 et de l'année en cours sont admis aux conditions suivantes :

9.2.1 Ils doivent avoir un passeport technique de la FIA en cours de validité. La FIA ne délivrera plus de passeport technique FIA pour les véhicules construits conformément à l'Annexe J 2009. Les véhicules construits conformément à l'Annexe J 2009 et titulaires d'un passeport technique de la FIA seront admis jusqu'à nouvel ordre.

9.2.2 Une voiture avec châssis de type 2009, disposant déjà d'un passeport technique FIA en cours de validité, peut être équipée d'un moteur conforme au Règlement Technique FIA de l'année en cours, doté d'une bride pour "moteur standard" (Tableau Art. 9.2.4) si le pilote ne figure pas sur la liste de priorité tout-terrain de la FIA.

Si le pilote figure sur la liste de priorité tout-terrain de la FIA, le moteur doit être équipé d'une bride valide pour "moteurs prototypes" (Tableau Art. 9.2.4).

9.2.3 Les moteurs à essence suralimentés sont interdits.

9. ELIGIBLE VEHICLES

9.1 Rallies are open to vehicles of a maximum gross weight of up to 3500 kg for Groups T1, T2 & T3, and greater than 3500 kg for Group T4, in due possession of a valid registration certificate and in conformity with the vehicle being presented. These vehicles must comply with the safety specifications laid down by the International Convention on Road Traffic, as well as the safety specifications laid down by the FIA regulations and by these Prescriptions. The vehicles shall be split up into the following categories:

Group T1: Prototypes Cross-Country Vehicles.

The Organiser must provide for a two-wheel drive category within Group T1.

Group T2: Series Production Cross-Country Vehicles.

Vehicles homologated in the Cross-Country Group (vehicles must comply with the specific conditions for Groups T2 & T4 vehicles – Appendix 2).

Group T3: Improved Cross Country Vehicles – Lightweight.

Group T4: Series Cross-Country Trucks (at the organisers' discretion) - weighing more than 3500 kg. There are two cylinder classes: Class 1 for trucks fitted with an engine with a nominal cylinder capacity of 10,000 cm³ or over; Class 2 for trucks fitted with an engine with a nominal cylinder capacity of less than 10,000 cm³. There will be a separate classification for T4 trucks. (Vehicles must comply with the specific conditions for T2 & T4 vehicles – Appendix 2).

An organiser wishing to admit T4 vehicles must mention this when making the calendar application. T4 vehicles are not admitted in Bajas unless a waiver has been granted by the FIA.

9.2 T1 Vehicles conforming to the technical regulations of Appendix J 2009 and of the current year are eligible under the following conditions:

9.2.1 They must have a valid FIA Technical Passport. The FIA will no longer issue an FIA Technical Passport for a vehicle manufactured in accordance with Appendix J 2009. Vehicles manufactured in accordance with Appendix J 2009 and holding an FIA Technical Passport will be eligible until further notice.

9.2.2 A car using a 2009 type chassis, and already in possession of a valid FIA Technical Passport, may be equipped with an engine complying with the FIA Technical Regulations of the current year, fitted with a restrictor for "standard engines" (Table Art. 9.2.4) if the driver is not on the FIA CC priority drivers list.

If the driver is on the FIA CC priority drivers list, the engine must be equipped with a restrictor valid for "prototype engines" (Table Art.9.2.4).

9.2.3 Supercharged petrol engines are not allowed.

9.2.4 Le tableau suivant est applicable :

9.2.4 The following table will be applicable:

Air Restrictors			
Year of Application:	2015		
Average altitude of the selective sections Altitude moyenne des secteurs sélectifs	Up to 1000 m	Over 1000 m and Up to 2000 m	Over 2000 m
Petrol			
Prototype	32		
Standard (vehicle in conformity with Appendix J 2015) Standard (véhicule conforme à l'Annexe J 2015)	36	37	38
Standard V8 rocker arm engines over 5.4L 4x2 V8 culbuté standard sup. 5.4L 4x2	37.2	38	39
Standard V8 rocker arm engines over 5.4L 4x4 V8 culbuté standard sup. 5.4L 4x4	36	37	38
Diesel			
Prototype turbo(s) Turbo(s) prototype(s)	35		
Standard single stage turbo (vehicle in conformity with Appendix J 2015) Turbo simple étage standard (véhicule conforme avec l'Annexe J 2015)	39		
Standard double stage turbo (vehicle in conformity with Appendix J 2015) Turbo double étage standard (véhicule conforme à l'Annexe J 2015)	38		

La vitesse maximale pour les véhicules T4 est de 140 km/h. Il est de la responsabilité des concurrents de respecter cette limite.

The maximum speed for T4 vehicles is 140 kph. It is the competitors' responsibility to abide by this limit.

9.3 Les véhicules de série n'étant plus homologués en Groupe T2 peuvent être acceptés en Groupe T1 avec une sécurité et une préparation de niveau T2. Les véhicules doivent respecter intégralement l'Article 284 (Groupe T2).

9.3 Series production vehicles which are no longer homologated in Group T2 may be authorised to take part in Group T1 with a T2 safety and preparation level. Vehicles must fully respect Article 284 (Group T2).

9.4 Véhicule 4x4 à moteur central ou arrière
Si un véhicule à 4 roues motrices dispose d'un passeport technique FIA établi avant le 31/12/2005, indiquant clairement la position du moteur, il peut être accepté même s'il possède un moteur situé en arrière du milieu de l'emplacement.

9.4 4-WHEEL DRIVE VEHICLE WITH CENTRAL OR REAR ENGINE
If a 4-wheel drive vehicle has an FIA Technical Passport drawn up before 31/12/2005, clearly indicating the position of the engine, it may be accepted even if it has an engine situated to the rear of the middle of the wheelbase.

9.5 Admission des véhicules "SCORE" en T1

9.5 ELIGIBILITY OF "SCORE" VEHICLES IN GROUP T1

9.5.1 Un véhicule conforme à la réglementation "Score" peut être accepté en Groupe T1, à condition que le concurrent apporte la preuve que son véhicule est reconnu par l'organisation "Score International". Le véhicule doit être pourvu d'un scellé d'inspection de sécurité conformément à l'Article GT2 du règlement régi par cette organisation.

9.5.1 A vehicle complying with the "SCORE" regulations may be accepted in Group T1, on condition that the competitor provides evidence that his vehicle is recognised by the "SCORE International" organisation. The vehicle must bear a safety inspection seal according to article GT2 of the regulations governed by this organisation.

9.5.2 L'admission du véhicule devra être soumise à l'approbation du Groupe de Travail Technique de la FIA qui devra être obtenue au préalable. Il incombe au concurrent de veiller à ce que cette approbation soit demandée par écrit avant la réunion du Groupe de Travail Technique de la FIA précédant la première

9.5.2 The eligibility of the vehicle shall be subject to the approval, to be obtained in advance, of the FIA Technical Working Group. It is the competitor's responsibility to ensure such approval is applied for in writing before the FIA Technical Working Group meeting preceding the first FIA Rally in which the competitor wishes to take

Applicable au : 01/01/2015

9/50

Application from: 01/01/2015

Publié le : 25/03/2015

Published on: 25/03/2015

épreuve de la FIA à laquelle le concurrent souhaite participer.

9.5.3 Tous les équipements de sécurité doivent être homologués et/ou être en conformité avec les règlements de la FIA, à l'exception de l'armature de sécurité qui doit être conforme à la réglementation "SCORE".

9.6 Les organisateurs doivent inclure les groupes et classes comme suit (T4 non admis en Bajas) :

Groupe, Classe	Véhicule
T1.1	T1 4x4 Essence
T1.2	T1 4x4 Diesel
T1.3	T1 4x2 Essence
T1.4	T1 4x2 Diesel
T2.1	T2 Essence
T2.2	T2 Diesel
T3.1	T3
T3.2	T3 Léger
T4.1	T4 d'une cylindrée nominale de 10 000 cm ³ ou plus
T4.2	T4 d'une cylindrée nominale de moins de 10 000 cm ³

10. CRITERES POUR PILOTES PRIORITAIRES

10.1 Les pilotes remplissant les critères suivants sont inclus dans la liste de priorité FIA :

Les 3 premiers du classement final de la Coupe du Monde des deux années précédentes

Les 3 premiers de chaque rallye de la Coupe du Monde en cours ou de l'année précédente

Tout pilote désigné par la FIA

Tout pilote engagé par un constructeur pour une épreuve particulière devient prioritaire uniquement pour le rallye concerné.

La FIA peut retirer un pilote de la liste de priorité à son appréciation.

10.2 Seuls les pilotes de voitures T1 seront considérés comme prioritaires.

11. ENGAGEMENTS

11.1 Toute personne qui désire participer au rallye doit adresser au secrétariat du rallye la demande d'engagement accompagnée du montant des droits d'engagement avant la date de clôture tel que spécifié dans le règlement particulier.

Si le premier pilote n'est pas le concurrent, une copie de la licence du concurrent doit être soumise avec la demande d'engagement.

11.2 Par le seul fait d'apposer sa signature sur la demande d'engagement, le concurrent et l'équipage se soumettent aux seules juridictions sportives reconnues par le Code et ses annexes, ainsi qu'aux dispositions du présent règlement et du règlement particulier du rallye.

11.3 Un changement de concurrent est autorisé jusqu'à la clôture des engagements.

Après la clôture des engagements, un membre de l'équipage peut être remplacé avec l'accord :

- des organisateurs, avant le début des vérifications administratives.
- des commissaires sportifs, après le début de ces vérifications et avant la publication de la liste des équipages admis à prendre le départ.

Seule la FIA peut autoriser le remplacement de tout l'équipage ou du concurrent.

part.

9.5.3 All safety equipment must be homologated and/or in conformity with the FIA regulations, other than the roll cage, which must comply with the "SCORE" regulations.

9.6 Organisers must include the following group and classes (T4 not admitted in Bajas):

Group & Class	Vehicle
T1.1	T1 4x4 Petrol
T1.2	T1 4x4 Diesel
T1.3	T1 4x2 Petrol
T1.4	T1 4x2 Diesel
T2.1	T2 Petrol
T2.2	T2 Diesel
T3.1	T3
T3.2	T3 Lightweight
T4.1	T4 with a nominal cylinder capacity of 10,000 cc or over
T4.2	T4 with a nominal cylinder capacity of less than 10,000 cc

10. CRITERIA FOR PRIORITY DRIVERS

10.1 Drivers fulfilling the following criteria are included in the list of FIA priority drivers:

The first 3 in the final classification of the World Cup of the two previous years

The first 3 in each Rally of the current or previous World Cup

Any driver nominated by the FIA

Any driver entered by a manufacturer for a specific Rally becomes a priority driver for that Rally only.

The FIA may withdraw a driver from the priority list at its discretion.

10.2 Only drivers using T1 cars will be considered to have priority.

11. ENTRIES

11.1 Anyone wishing to take part in the Rally must send the entry fee and completed entry form to the secretariat of the Rally before the closing date as specified in the supplementary regulations.

If the first driver is not the entrant then a copy of the entrants licence must be submitted with the entry form.

11.2 By the very fact of signing the entry form, the competitor and crew agree to observe the sporting jurisdictions specified in the Code and its appendices, these regulations and the supplementary regulations of the Rally.

11.3 A change of entrant is permitted up to the closure of entries.

After the closure of entries, one member of the crew may be replaced with the agreement of:

- the Organisers, before the start of the administrative checks.
- the Stewards, after the commencement of these checks and before the publication of the list of crews eligible to take the start.

Only the FIA may authorise the replacement of the entire crew or the entrant.

11.4 Jusqu'au moment des vérifications administratives, le concurrent peut librement remplacer le véhicule engagé par un autre du même groupe.

11.5 La liste des engagés, comprenant les pilotes prioritaires du rallye, doit être envoyée à la FIA, pour validation, au plus tard 7 jours avant le début des vérifications administratives. La liste des équipages autorisés à prendre le départ, validée par les commissaires sportifs, sera communiquée à la FIA dans les 24 heures suivant cette validation.

11.6 Si un véhicule ne correspond pas, dans sa configuration de présentation aux vérifications techniques de départ, à son groupe d'engagement, ce véhicule peut sur proposition des commissaires techniques, être muté par les commissaires sportifs dans un autre groupe, ou refusé définitivement.

11.7 Les droits d'engagement seront entièrement remboursés :

- aux candidats dont l'engagement aurait été refusé,
- au cas où le rallye n'aurait pas lieu.

11.8 Quand un transfert (aérien, maritime, ferroviaire ou autre) est inclus dans le déroulement du rallye, il doit en faire partie intégrante et doit être inclus dans le montant total des droits d'engagement.

12. PNEUS

12.1 Pour les pilotes prioritaires T1 avec des véhicules à 4 roues motrices, un seul dessin de pneus est autorisé pour chaque pilote prioritaire.

Lors des vérifications techniques, le dessin doit être déposé et les concurrents doivent nommer et donner les dessins du type de pneumatiques (dessins et dimensions). Seuls ces pneus, moulés et non retailés, peuvent être utilisés pendant le rallye.

12.2 Un dessin est associé à chaque dimension et si les pneus droits et gauches sont différents, leurs dessins doivent être symétriques.

12.3 Les véhicules T1 à 2 roues motrices et T4 doivent utiliser des pneumatiques d'un catalogue commercial d'un fabricant de pneumatiques.

12.4 La découpe ou le retailage intentionnel des pneumatiques sont interdits.

12.5 En Bajas, les pilotes prioritaires FIA seront autorisés à n'utiliser que 8 pneus par compétition. Si un pneu est endommagé pendant le déroulement de la compétition, il peut être remplacé avec l'accord du Délégué Technique de la FIA. Ce changement entraînera une pénalité de temps de 90 secondes par pneu changé.

12.6 Toute roue complète et/ou pièce montée sur la voiture ou installée à l'intérieur de la voiture pendant l'assistance doit parvenir au parc d'assistance suivant ou à la zone d'assistance suivante lorsqu'un changement de pneus et/ou de pièces est autorisé. Aucune roue complète et/ou pièce ne peut être chargée dans, ou retirée de, la voiture ailleurs que dans les parcs d'assistance ou les zones lorsqu'un changement de pneus et/ou de pièces est autorisé.

11.4 Up to the moment of the administrative checks, the competitor may freely replace the entered vehicle with another of the same group.

11.5 The list of entrants, including priority drivers for the Rally, must be sent to the FIA, for approval, at the latest 7 days before the start of the administrative checks. The list of crews authorised to take the start, approved by the Stewards, will be forwarded to the FIA within 24 hours following its approval.

11.6 Should it turn out, at the time of pre-race scrutineering, that a vehicle does not correspond in its presentation to the group in which it was entered, this vehicle may, upon the proposal of the scrutineers, be transferred by the Stewards to a different group or be refused definitively.

11.7 Entry fees will be refunded in full:

- To candidates whose entry has not been accepted,
- In the case of the Rally not taking place.

11.8 When a transfer (by air, sea, rail, or other means) is included in the running of the Rally, it must be included in the total sum of the entry fees.

12. TYRES

12.1 For T1 Priority Drivers with 4-WD vehicles, a single tyre pattern is authorised for each priority driver.

During scrutineering the pattern must be registered and the competitor must name and provide drawings of the type of tyre (patterns and dimensions). Only these tyres, which must be moulded and uncut, may be used during the Rally.

12.2 A pattern is associated with each dimension and, if left tyres are different from right tyres, their patterns must be symmetrical.

12.3 Two-wheel drive T1 and T4 vehicles must use tyres from a tyre manufacturer's commercial catalogue.

12.4 Deliberate cutting or re-grooving of tyres is forbidden.

12.5 In Bajas, FIA Priority drivers will be allowed to use only 8 tyres per competition. If a tyre is damaged during the running of the competition it may be replaced with the agreement of the FIA Technical Delegate. Such change will entail a 90 second time penalty for each tyre changed.

12.6 Any complete wheel and/or part fitted on the car or installed inside the car during servicing must reach the next service park or the next service area where a tyre and/or a change of parts is authorised. No complete wheel and/or part may be loaded on or taken off the car elsewhere than in the service parks or the areas where a tyre and/or areas where a change of parts is authorised.

13. ACQUISITION DE DONNEES

13.1 Les véhicules peuvent être équipés d'un système d'acquisition de données de la FIA afin de contrôler leurs performances lors de tous les rallyes inscrits aux calendriers de la FIA. A tout moment, la FIA peut imposer toutes conditions nécessaires, à sa propre appréciation, afin de répondre à cet objectif de limitation de performances (techniques et/ou sportives).

14. EQUIPAGES

14.1 Est admis tout équipage engagé par un concurrent titulaire d'une licence internationale de concurrent FIA valable pour l'année en cours.

14.2 Pendant toute la durée d'un rallye, lorsque le concurrent est une personne morale ou lorsqu'il ne fait pas partie de l'équipage, toutes ses obligations et responsabilités incombent en totalité, solidairement et par indivis, au 1^{er} pilote déclaré sur le bulletin d'engagement.

14.3 Sauf dans les zones d'assistance et de ravitaillement, excepté les cas prévus par le règlement, l'équipage doit se trouver au complet à bord du véhicule, pendant toute la durée d'un rallye. L'abandon d'un membre de l'équipage ou l'admission d'un tiers à bord (sauf pour le cas de transport d'un blessé) entraîne l'exclusion du véhicule de du rallye.

14.4 Au cours d'une étape, le transport d'au moins un membre de l'équipage par un tiers entraîne l'exclusion de l'équipage concerné.

14.5 Le port des équipements de sécurité (Annexe L, chapitre 3) homologués FIA est obligatoire pendant toute la durée des secteurs sélectifs.

Le port d'un harnais de sécurité approuvé par la FIA est obligatoire pendant toute la durée du rallye.

Les officiels peuvent mener les vérifications de l'équipement de sécurité des équipages et de leurs vêtements, au départ de chaque secteur sélectif du rallye et à tout autre moment du rallye. En cas de non-conformité, le départ sera refusé.

14.6 Des informations détaillées concernant la sécurité des équipages figurent à l'Annexe 3 des présentes Prescriptions (sauf pour les Bajas).

13. DATA LOGGING

13.1 Vehicles may be equipped with an FIA Data Logger to monitor their performances during all Rallyes entered on the FIA calendars. At any time the FIA may impose any necessary conditions, at its own discretion, in order to meet this objective of limiting performance (technical and/or sporting).

14. CREWS

14.1 Any crew entered by a competitor holding an FIA international competitor's licence valid for the current year is eligible.

14.2 Where the competitor is a legal entity, or in any case not part of the crew, the first driver named on the entry form will be held responsible, jointly and severally, for all the liabilities and obligations of the competitor, throughout the whole Rally.

14.3 Except in the service zones and refuelling zones, with the exception of the cases provided for in the regulations, the full crew must be on board the vehicle throughout the entire duration of the Rally. If one member retires, or if a third party is admitted on board (unless this is to transport an injured person), the vehicle shall be excluded from the Rally.

14.4 During a Leg, transportation of at least one member of the crew by a third party will entail the exclusion of the crew concerned.

14.5 The wearing of FIA homologated safety equipment (Appendix L, Chapter 3) is compulsory throughout the selective sections.

The wearing of an FIA-approved safety harness is compulsory throughout the Rally.

Officials may carry out checks on the crews' safety equipment and clothing at the start of each selective section in the Rally and at any other moment of the Rally. In the event of non-conformity, the start will be refused.

14.6 Details regarding safety of the crews are contained in Appendix 3 of the present prescriptions (Except for Bajas).

15. IDENTIFICATION

15.1 L'organisateur fournira à chaque équipage un ensemble de plaques d'identification comprenant : 1 plaque rallye et 3 panneaux portant les numéros de course comme indiqué ci-après.

15. IDENTIFICATION

15.1 The Organiser shall supply each crew with a set of identification plates comprising one rally plate and 3 panels bearing the race numbers as shown below.

**Competing Vehicles / Véhicules Engagés**

White background / Fond blanc
Black numbers / Chiffres noirs

**Service / Assistance**

Yellow background / Fond jaune
Black numbers / Chiffres noirs
Yellow colour to match Pantone Matching System colour
No. PMS 107 / Couleur jaune correspondant à la couleur
Pantone No.PMS 107

**VIP, Guest (No official function) / VIP, Invités
(Pas de fonction officielle)**

Light blue background / Fond bleu clair
Black numbers / Chiffres noirs
Blue colour to match Pantone Matching System colour
No. PMS 264 / Couleur bleue correspondant à la couleur
Pantone No.PMS 264

**Media / Médias**

Mid green background / Fond vert
Black numbers / Chiffres noirs
Green colour to match Pantone Matching System colour
No. PMS 375 / Couleur verte correspondant à la couleur
Pantone No.PMS 375

**FIA Officials / Officiels FIA**

White background / Fond blanc
Black writing / Lettres en noir

**Event Organization / Organisation de l'Epreuve**

Red background / Fond rouge
White writing / Lettres en blanc
Red colour to match Pantone Matching System colour
No. PMS 166 / Couleur rouge correspondant à la couleur
Pantone No.PMS 166

15.2 Pendant toute la durée du rallye, les plaques doivent être apposées suivant les présentes Prescriptions. Elles ne doivent en aucun cas recouvrir, même partiellement, l'immatriculation du

15.2 Throughout the duration of the Rally, the plates must be affixed according to the Prescriptions. In no case may they cover, even partially, the vehicle's licence plates.

véhicule.

15.3 Les numéros de course (50 cm de largeur x 47 cm de hauteur) doivent être collés sur le côté droit et le côté gauche du véhicule, dans la zone située entre les passages de roues de sorte qu'ils soient totalement visibles de côté, ainsi que sur le toit du véhicule lisibles de l'arrière.

15.4 Une plaque rallye doit être apposée visiblement sur le véhicule pendant toute la durée du rallye. Elle est obligatoirement fixée, parallèlement à l'axe des roues, à l'arrière du véhicule, sans recouvrir même partiellement la plaque d'immatriculation.

15.5 À tout moment du rallye, l'absence ou la mauvaise apposition d'un numéro de course ou d'une plaque "rallye" peut entraîner une pénalisation, égale à 10% du montant des droits d'engagement.

15.6 Les noms du 1^{er} pilote et des copilotes et le drapeau de leur nationalité, d'une hauteur de 30 à 50 mm, doivent être apposés sur chaque côté des ailes avant ou portières avant du véhicule. Tout véhicule ne respectant pas cette règle peut faire l'objet d'une pénalisation, égale à 10% du montant des droits d'engagement.

15.7 Les membres de l'équipage seront reconnaissables au moyen d'un bracelet d'identification. Tout défaut constaté par un officiel peut entraîner une pénalisation de 10% du montant des droits d'engagement. Le n° d'appel d'urgence et le nom de la personne doivent être inscrits sur ce bracelet.

16. PUBLICITE

16.1 Il est permis aux équipages d'apposer librement toute publicité sur leurs véhicules, pour autant que celle-ci :

- a) soit autorisée par les règlements de la FIA et la législation des pays traversés,
- b) ne soit pas contraire aux bonnes mœurs et coutumes,
- c) n'empiète pas sur les endroits réservés et définis ci-dessous des plaques rallye, plaques numéros et bandeaux de pare-brise,
- d) ne gêne pas la vue de l'équipage à travers les vitres.

16.2 Les emplacements réservés aux organisateurs pour la publicité collective obligatoire non rachetable, sont :

- a) Les plaques numéros où la publicité organisateur devra être installée sur un bandeau de 14 cm x 50 cm, éventuellement divisible en haut et/ou en bas des numéros.
- b) Une plaque "rallye" dont 9 cm x 43 cm sont réservés à la publicité des organisateurs.
- c) Deux bandeaux à apposer sur chaque côté de la partie supérieure du pare-brise, d'une hauteur maximale de 10 cm et d'une longueur maximale de 25 cm, si autorisé par le code de la route des pays où le rallye a lieu.

16.3 La publicité facultative de l'organisateur doit figurer sur deux panneaux de 50 cm de large x 52 cm de haut non morcelables à apposer sur le côté droit et le côté gauche du véhicule et dans la zone située entre les passages de roues à condition qu'ils soient totalement visibles de côté.

16.4 Pour les concurrents n'acceptant pas la publicité facultative de l'organisateur, le montant des droits d'engagement est majoré de 60%.

15.3 The race numbers, 50 cm wide x 47 cm high, must be affixed to the right and left sides of the vehicle, on the area situated between the wheel arches, so that they are totally visible from the side, and on the roof of the vehicle legible from the back.

15.4 One rally plate must be positioned in a visible position during the whole Rally. It must be fixed at the rear of the vehicle, parallel to the axis of the wheels, without covering, even partially, the vehicle's license plate.

15.5 At any time during the Rally, the absence or incorrect positioning of a race number or a rally plate may incur a cash penalty equivalent to 10% of the entry fees.

15.6 The names of the 1st driver and his co-driver(s), plus their national flags, of a height of 30 - 50 mm, must appear on both sides of the front wings or front doors of the vehicle. Any vehicle failing to comply with this rule may be subject to a cash penalty, equivalent to 10% of the entry fee.

15.7 The members of the crew will be identified by means of an identity bracelet. Any breach noted by an official may result in a cash penalty equivalent to 10% of the sum of the entry fee. The emergency number and the name of the person must be written on this bracelet.

16. ADVERTISING

16.1 Competitors are allowed to affix any kind of advertising to their vehicles, provided that:

- a) it complies with FIA regulations and the legislation of the countries crossed,
- b) it is not likely to give offence,
- c) it does not encroach upon the spaces reserved for rally plates, number plates and windscreen strips.
- d) It does not interfere with the crew's vision through the windows.

16.2 The places reserved for the Organisers for collective advertising which may not be bought are situated on:

- a) The number plates where the Organisers' advertising must be affixed on a strip measuring 14 cm x 50 cm, which may be divided above and/or below the numbers.
- b) One rally plate, of which 9 cm x 43 cm is reserved for the Organisers' advertising.
- c) Two strips to be affixed on each side of the upper part of the windscreen 10 cm high maximum by 25 cm long maximum, if permitted by the road traffic laws of the local countries where the Rally is taking place.

16.3 The Organiser's optional advertising will appear on two 50 cm wide x 52 cm high panels which cannot be subdivided, to be affixed on the right and left sides of the vehicle, on the area situated between the wheel arches provided that they are totally visible from the side.

16.4 For competitors who refuse the Organiser's optional advertising, the amount of the entry fees will be increased by 60%.

16.5 Les équipages doivent s'assurer de la bonne apposition des publicités, pendant toute la durée du rallye. Une absence ou une mauvaise apposition d'une publicité obligatoire ou facultative, s'il y a lieu, entraîne une pénalité de 10% du montant des droits d'engagement pour le 1^{er} constat et de 100% à chaque récidive.

16.6 Si l'organisateur veut imposer une publicité, il doit préciser laquelle dans le règlement, ou, au plus tard, un mois avant les vérifications, par additif visé par la FIA.

Cependant, le nom d'un constructeur automobile ne peut être associé au nom du rallye ou figurer dans les espaces publicitaires imposés par l'organisateur.

17. VERIFICATIONS ADMINISTRATIVES ET VERIFICATIONS TECHNIQUES

17.1 Tous les membres des équipages participant à un rallye doivent se présenter aux vérifications administratives prévues conformément au programme publié dans le règlement particulier. Les pénalités pour retard seront de nature financière et seront détaillées dans le règlement particulier.

17.2 Lors des vérifications administratives, les documents suivants seront contrôlés :

Licence de compétition approuvée par la FIA

Autorisation de l'ASN pour courir à l'étranger

Permis de conduire

Certificat de propriété du véhicule

Tous les autres documents qu'un organisateur souhaite examiner doivent être inclus dans le règlement particulier.

17.3 Seuls les équipages ayant satisfait aux vérifications administratives peuvent se présenter avec leur véhicule muni de sa plaque rallye et plaques numéros aux vérifications techniques. Les vérifications techniques sont d'ordre tout à fait général : marque et modèle du véhicule, conformité apparente avec le groupe dans lequel il a été engagé, conformité des éléments de sécurité, conformité du véhicule avec le Code de la Route, etc. Le départ est refusé à tout véhicule qui n'est pas en conformité avec les règlements de sécurité de la FIA et les présentes Prescriptions.

17.4 Satisfaire aux vérifications techniques avant le rallye ne signifie en aucun cas qu'un véhicule est conforme au règlement technique.

17.5 À tout moment d'un rallye, le concurrent est responsable de la conformité technique de son véhicule. Le fait de présenter un véhicule au contrôle technique est considéré comme une déclaration implicite de conformité.

17.6 En cas de non-conformité d'une voiture à la réglementation, un délai peut être donné par les commissaires sportifs pour représenter la voiture aux vérifications techniques.

17.7 Si un parc fermé fait suite aux vérifications techniques, un membre de l'équipe pourra rentrer le véhicule dans ce parc.

17.8 Le départ est refusé à tout équipage qui se présente aux vérifications administratives et/ou techniques au-delà des limites prévues par le règlement sauf en cas de force majeure dûment reconnu comme tel par les commissaires sportifs.

16.5 The crews must ensure that the advertising is properly affixed throughout the running of the Rally. If compulsory or optional advertising is absent or wrongly fixed, a penalty of 10% of the entry fee will be incurred for a first offence, and 100% of the entry fee for each repeated offence.

16.6 If the Organiser wishes to impose certain advertising, they must specify which type in the Regulations, or, at the latest one month before the administrative checks, by means of a bulletin approved by the FIA. However, the name of an automobile manufacturer cannot be associated with the name of the Rally, nor can it appear in the advertising spaces imposed by the Organiser.

17. ADMINISTRATIVE CHECKS AND SCRUTINEERING

17.1 All crew members taking part in the Rally must report to the administrative checks in accordance with the timetable published in the supplementary regulations. Penalties for lateness will be of a financial nature and will be detailed in the supplementary regulations.

17.2 During the administrative checks the following documents will be checked:

FIA approved competition licence

ASN permission to compete abroad

Driving licence

Certificate of vehicle ownership

Any other documents which an organiser wishes to examine must be included in the supplementary regulations.

17.3 Only those crews who have passed the administrative checks may present themselves with their vehicle equipped with its rally plate and rally numbers at scrutineering. Scrutineering will be of a general nature checking make and model of the vehicle, apparent conformity with the group in which it is entered, conformity of the safety items, conformity of the vehicle with the Highway Code etc. No vehicle will be allowed to start that does not comply with the FIA safety regulations and the present prescriptions.

17.4 Passing pre-rally scrutineering does not in any way infer that a vehicle complies with the technical regulations.

17.5 At all times during the Rally, the competitor is responsible for the technical conformity of his vehicle. The fact of presenting a vehicle for scrutineering is considered as an implicit statement of conformity.

17.6 If a car is found not to comply with the regulations, the stewards may set a deadline before which the car must be presented for re-scrutineering.

17.7 If scrutineering is followed by a parc fermé, a member of the team may take the vehicle into that parc.

17.8 Any crew reporting to scrutineering and/or the administrative checks outside the time limits prescribed in the regulations will not be allowed to start, except in a case of force majeure duly recognised as such by the Stewards.

17.9 Des vérifications complémentaires peuvent être effectuées concernant les membres de l'équipage et/ou le véhicule à tout moment durant le rallye. Ces contrôles doivent être organisés de manière à ne pas pénaliser les concurrents.

18. MARQUAGE

18.1 Le bloc moteur, le châssis et le GPS seront marqués lors des vérifications techniques et associés à un équipage en particulier. Ces éléments ne pourront pas être changés pendant le rallye, si ce n'est que les concurrents du Groupe T1 peuvent changer un bloc moteur par véhicule, ce qui entraînera une pénalité de 50 heures.

18.2 Il est de la responsabilité du concurrent de veiller à ce que toute marque ou scellé soit protégé(e) jusqu'à la fin du rallye.

18.3 Toute intervention délibérée sur toute marque ou tout scellé est strictement interdite et sera signalée aux commissaires sportifs.

18.4 Un GPS défectueux peut être remplacé avec la permission écrite du délégué technique de la FIA.

19. EPREUVE SUPER SPECIALE ET ORDRE DE DEPART

19.1 L'organisation d'une super spéciale est facultative. Si elle est prévue dans le déroulement du rallye, elle aura lieu avant ou au début de l'étape 1 et tous les concurrents doivent y participer. Une seule super spéciale peut être organisée qui déterminera les ordres de départ pour l'étape suivante ou le secteur suivant. En cas d'ex æquo, la priorité sera accordée à l'équipage qui a réalisé le temps en premier.

Elle se déroulera sous forme d'un secteur sélectif d'une longueur minimale de 2 km et de 20 km au maximum.

Toute forme de reconnaissance est interdite. L'intervalle et l'ordre de départ de la super spéciale sont à l'appréciation du directeur de course.

Elle compte pour le classement du rallye. Les éventuelles pénalités routières ou en temps s'y rapportant seront comptabilisées dans le classement général de cette étape et appliquées le jour même mais seront sans incidence sur l'ordre de départ de l'étape ou secteur suivant(e) excepté pour les pénalités concernant des départs anticipés, des raccourcis ou autres questions qui affectent sensiblement les performances du concurrent sur la super spéciale elle-même.

19.2 Sauf pour les cas prévus dans le règlement, pour la super spéciale, le premier camion prendra le départ après la dernière voiture

19.3 Les départs de l'étape ou secteur suivant la super spéciale, comportant un secteur sélectif, se feront conformément à la procédure décrite à l'Art. 19.1.

Les dix premiers concurrents du classement de la super spéciale choisiront leurs positions de départ pour l'étape suivante ou le secteur suivant du rallye comme suit :

- Le concurrent en dixième position prendra le départ parmi les dix premières positions.
- Le concurrent en neuvième position choisira de prendre le départ avant ou après le dixième.
- Le concurrent en huitième position pourra choisir de prendre le départ avant, après ou entre les précédents concurrents et ainsi

17.9 Additional checking of the crew members and/or the vehicle may be carried out at any time during the Rally. These checks must be organised in such a way that they do not penalize the competitors.

18. MARKING

18.1 The engine block, chassis and GPS will be marked during scrutineering and associated with a specific crew. These items may not be changed throughout the Rally, except that competitors in Group T1 may change one engine block per vehicle which will entail a penalty of 50 hours.

18.2 It is the responsibility of the competitor to ensure any marks or seals are protected until the end of the Rally.

18.3 Deliberate interference with any mark or seal is strictly prohibited and all such occurrences will be reported to the Stewards.

18.4 A faulty GPS may be replaced with the written permission of the FIA Technical Delegate.

19. SUPER SPECIAL STAGE & STARTING ORDER

19.1 The organisation of a Super Special Stage is optional. If one is scheduled for inclusion in the Rally, it will take place before or at the beginning of Leg 1 and all competitors must take part therein. Only one Super Special Stage may be organised, which will determine the starting orders for the next Leg or Section. In case of a dead heat, priority will be given to the crew who achieved the time first.

It will be run in the form of a selective section, with a minimum length of 2 km and a maximum length of 20 km.

Reconnaissance of any kind is prohibited. The start interval and running order of the Super Special Stage is at the discretion of the clerk of the course.

It shall count for the classification of the Rally. Any road or other time penalties incurred will be taken into account for the general classification of that Leg and applied the same day but will not affect the starting order of the following Leg or Section, except for such penalties involving jump starts, shortcuts, or other matters which materially affect the competitor's performance on the Super Special Stage itself.

19.2 Save for cases provided for in the Regulations, for the Super Special Stage, the first truck will start after the last car.

19.3 Following the Super Special Stage, the starts for the next Leg or Section including a selective section shall be given according to the procedure laid down in Art.19.1.

The first ten competitors in the classification of the Super Special Stage will choose their start positions for the next Leg or Section of the rally as follows:

- The competitor in tenth place will start among the first ten positions
- The competitor in ninth place will choose to start before or after the tenth
- The competitor in eighth place may choose to start before, after or between the previous competitors, and so on.

de suite.

Le premier pilote désigné choisit sa position et doit être présent tout au long de la procédure.

Ces dix concurrents prendront obligatoirement le départ du rallye dans les dix premières positions.

19.4 Si aucune super spéciale n'est disputée, les concurrents prendront le départ de l'étape 1 à l'appréciation du directeur de course, les pilotes de Priorité FIA partant en premier.

19.5 Le départ de chaque étape suivante sera donné dans l'ordre croissant du classement du jour précédent.

Le directeur de course, lorsqu'il rédige l'ordre de départ, ne devra tenir compte que des éventuelles pénalités sportives liées à des infractions (CP manqué, waypoint manqué, excès de vitesse, comportement déloyal, etc.) effectuées sur le secteur sélectif qui s'ajouteront au temps du/des secteur(s) sélectif(s) considéré(s).

En cas d'ex æquo, la priorité sera accordée à l'équipage qui aura réalisé le temps en premier.

Les pénalités infligées lors des secteurs de liaison éventuels ne concernent que le classement général et seront ajoutées au classement général de l'étape courue.

Au départ de chaque étape, tous les pilotes pourront être reclassés à la seule appréciation des commissaires sportifs, en fonction de leurs performances.

19.6 Dans le cas où deux ou plusieurs secteurs sélectifs auraient été courus lors de la même étape, l'ordre de départ de l'étape du lendemain sera établi sur le cumul des temps de ces secteurs sélectifs. En cas d'ex æquo, la priorité sera accordée à l'équipage qui aura obtenu le temps le plus rapide du premier secteur sélectif.

19.7 Le départ de chaque étape à l'exception de celui de la super spéciale sera donné avec un intervalle d'au moins 2 minutes entre les dix premières voitures au minimum.

19.8 -Dans le cas de 2 ou plusieurs secteurs sélectifs successifs lors d'une même étape, le départ du secteur sélectif suivant sera basé sur l'heure d'arrivée du secteur sélectif précédent en heures et minutes, sans tenir compte des secondes, heure à laquelle s'ajoutera le temps imparti pour le secteur de liaison éventuel et les 5 minutes réglementaires.

Les concurrents partent avec au moins le même intervalle que celui en vigueur lors du départ de l'étape (soit les 10 premiers avec un intervalle de 2 minutes).

19.9 Tout retard pour se présenter au départ d'une étape est pénalisé à raison d'une minute par minute de retard. Si le retard dépasse 30 minutes, le concurrent sera exclu ou se verra infliger une pénalisation forfaitaire, le cas échéant.

20. PÉNALISATION FORFAITAIRE

20.1 Une pénalisation forfaitaire a pour objet de permettre à un concurrent de rester dans la compétition alors qu'autrement il serait exclu pour avoir manqué certains contrôles ou ne pas s'être présenté dans les délais impartis.

20.2 Tout concurrent ne parvenant pas à terminer une étape du rallye comme requis dans le règlement (par ex. non présentation aux CH au départ ou à l'arrivée d'un jour dans leurs heures

The first nominated driver will be responsible for choosing the position and must be present throughout the procedure.

These ten competitors will compulsorily start the rally in the first ten positions.

19.4 Should no Super Special Stage be run competitors will start Leg 1 at the discretion of the Clerk of the Course with FIA priority drivers first.

19.5 The start of each subsequent Leg shall be given in ascending order of the previous day's classification.

The clerk of the course, when drawing up the starting order, must take into account only any sporting penalties that a competitor has incurred for infringements (missed PC, missed waypoint, speeding, unfair behaviour, etc.) committed during the selective section, and which will be added to the time of the selective section(s) concerned.

In case of a dead heat, priority will be given to the crew who achieved the time first.

Penalties imposed on any road sections concern only the general classification and shall be added to the general classification of the Leg covered.

At the start of each Leg, all drivers may be reseeded at the sole discretion of the Stewards, according to their performance.

19.6 If two or more selective sections have been run in the same Leg, the starting order of the next day's Leg will be drawn up by cumulating the times of these selective sections. In case of a dead heat, priority will be given to the crew who achieved the fastest time in the 1st selective section.

19.7 The start of every Leg except the Super Special Stage one shall be given with an interval of at least 2 minutes between the first 10 cars minimum.

19.8 In the case of 2 or more successive selective sections in one Leg, the start of the following selective section shall be based on the finish time of the previous selective section in hours and minutes, disregarding the seconds, to which will be added the target time for the road section, if any, and the statutory 5 minutes.

Competitors will start with at least the same interval as was given at the start of the Leg (e.g. at least 2-minute intervals for the first 10).

19.9 Any vehicle reporting late for the start of a Leg shall be penalised at a rate of one minute for every minute of lateness. If lateness exceeds 30 minutes the competitor will be excluded or receive a Fixed Penalty where appropriate.

20. FIXED PENALTY

20.1 A fixed penalty is used to enable a competitor to remain in the competition when they would otherwise be excluded due to failing to visit certain controls or report within the time limits imposed.

20.2 Any competitor failing to complete a leg of the rally as required by the regulations (i.e. failure to report at the TCs at the start or finish of a day within their opening times, or failure to

d'ouverture ou non achèvement d'un secteur sélectif dans le temps maximum alloué) se verra attribuer une pénalisation forfaitaire d'"une étape".

20.3 Aux fins de l'établissement du classement, tous les concurrents n'ayant aucune pénalisation journalière seront classés devant ceux ayant une pénalisation journalière qui à leur tour seront classés devant ceux ayant deux pénalisations journalières et ainsi de suite.

Exemple :
Classement

1 ^{ère}	Voiture A	0 étape	14h 37m 46s
2 ^{ème}	Voiture B	0 étape	14h 55m 33s
3 ^{ème}	Voiture C	0 étape	16h 21m 56s
4 ^{ème}	Voiture D	0 étape	21h 33m 21s
5 ^{ème}	Voiture E	1 étape	15h 35m 45s
6 ^{ème}	Voiture F	2 étapes	12h 34m 44s

20.4 Afin de faciliter l'utilisation du logiciel de résultats existant, un organisateur pourra introduire une pénalité de 100 heures pour l'étape.

20.5 En aucun cas, une pénalisation forfaitaire ne pourra être utilisée par un concurrent exclu par les commissaires sportifs.

20.6 Pour être classé, un concurrent ne doit pas avoir reçu de pénalisation forfaitaire sur plus de 50% des étapes d'un rallye. Il ne sera pas appliqué de pénalisation forfaitaire le dernier jour d'une épreuve.

20.7 Le recours à la pénalisation forfaitaire est facultatif pour les Bajas, les organisateurs peuvent à la place utiliser les pénalités maximales applicables aux secteurs sélectifs. Une pénalité maximale applicable aux secteurs sélectifs doit être au moins le double du temps maximal autorisé pour le même secteur sélectif.

21. ITINERAIRE OFFICIEL (sauf pour les Bajas)

21.1 L'itinéraire officiel est celui indiqué dans le road book et défini à l'aide de dessins et de waypoints. L'itinéraire officiel est contrôlé par la voiture ouvreuse de la FIA. L'itinéraire devrait être conçu de sorte que la majorité des concurrents puissent effectuer les secteurs sélectifs de jour.

21.2 Les concurrents sont obligés d'être équipés d'un ou deux GPS téléchargés avec les waypoints donnés par l'organisateur. Lorsqu'un équipage utilise deux GPS, il doit indiquer lequel doit être considéré comme officiel par écrit aux vérifications techniques. Si le GPS officiel est en panne, le second GPS devient le GPS officiel.

21.3 Il est de la responsabilité du concurrent de veiller à ce que le système de suivi demeure en permanence connecté et allumé, l'antenne étant connectée en permanence durant le rallye lorsque la voiture se trouve à l'extérieur du bivouac.

21.4 Le GPS peut être inspecté par un officiel en tout point durant le rallye.

21.5 A la fin de chaque étape, le GPS peut être inspecté pour validation des waypoints. Toute violation sera immédiatement signalée au directeur de course.

complete a selective section within the maximum time allowed) will be given a fixed penalty of "one leg".

20.3 For the purposes of establishing a classification all competitors with zero day penalties will be classified ahead of those with one day penalties who will in turn be classified ahead of those with two day penalties and so on.

Example:
Classification

1st	Car A	0 legs	14h 37m 46s
2nd	Car B	0 legs	14h 55m 33s
3rd	Car C	0 legs	16h 21m 56s
4th	Car D	0 legs	21h 33m 21s
5th	Car E	1 leg	15h 35m 45s
6th	Car F	2 legs	12h 34m 44s

20.4 To facilitate the use of existing results software, an organiser may substitute a penalty of 100 hours for the Leg.

20.5 In no case may a fixed penalty be used by a competitor who has been excluded by the Stewards.

20.6 To be classified a competitor must not have received a fixed penalty on more than 50% of the legs of a rally. A fixed penalty will not be applied on the final day of an event.

20.7 The use of the fixed penalty is optional in Bajas where organisers may instead use maximum selective section penalties. A maximum selective section penalty must be at least the double of the maximum time allowed for the same selective section.

21. OFFICIAL ITINERARY (not for Bajas)

21.1 The Official Itinerary is that shown in the road book and defined by drawings and waypoints. The Official Itinerary is checked by the FIA Opening Car. The itinerary should be designed so that the majority of competitors may complete the selective sections in daylight.

21.2 Competitors are obliged to be equipped with one or two GPS downloaded with the waypoints given by the organiser. When a crew uses two GPS, it must indicate in writing, at scrutineering, which of the two will be considered as the official one. If the official GPS is inoperative, the second GPS becomes the official one.

21.3 It is the competitor's responsibility to ensure the Tracking System remains permanently connected and switched on with the antenna connected at all times during the Rally when the car is outside the bivouac.

21.4 The GPS may be inspected by an official at any point during the Rally.

21.5 At the end of each leg the GPS may be inspected for validation of waypoints. Any violations will be reported immediately to the Clerk of the Course.

21.6 Entre deux waypoints, le parcours décrit dans le road book n'est pas obligatoire mais fortement recommandé. Seul ce parcours est ouvert par la voiture ouvreuse de la FIA.

21.7 Dans un secteur sélectif, il est interdit en permanence d'utiliser une route avec revêtement (asphalte, béton) autre que celles indiquées dans le road book.

21B. ITINERAIRE OFFICIEL (Bajas)

21B.1 L'itinéraire officiel est celui indiqué dans le road book et défini à l'aide de dessins. L'itinéraire devrait être conçu de sorte que la majorité des concurrents puissent effectuer les secteurs sélectifs de jour.

21B.2 L'itinéraire et les schémas indiquant le sens du parcours contenus dans le road book doivent être suivis. Une pénalité pour non-respect peut être indiquée dans le règlement particulier. Tout autre cas sera signalé aux commissaires sportifs.

21B.3 Si un concurrent quitte accidentellement le parcours, il doit refaire le chemin en sens inverse jusqu'au point où il l'a quitté avant de continuer, tout en se conformant à l'Art. 40.2. Tout non-respect entraînera une pénalité d'au moins 15 minutes qui pourra être augmentée à l'appréciation des commissaires sportifs.

21B.4 Si un organisateur d'une Baja souhaite utiliser des waypoints, des informations complètes sur ces derniers et les unités GPS autorisées doivent figurer dans le règlement particulier.

22. WAYPOINTS (sauf pour les Bajas)

22.1 Un waypoint est un point géographique défini par des coordonnées en longitude et en latitude. Il existe plusieurs types de waypoints :

a) WPV (Waypoint visible)

Un waypoint dont les coordonnées sont communiquées dans le road book. En se déplaçant vers un waypoint visible, toutes les informations sont affichées à l'écran du GPS. Pour valider un WPV, un concurrent doit passer à moins de 200 mètres de celui-ci.

b) WPE (Waypoint Eclipse)

Un waypoint qui devient complètement visible sur le GPS une fois que le WPE, WPV, WPS ou WPM précédant ce WPE a été validé, et ce, quelle que soit la distance entre le WPE, WPM, WPV, WPS et le WPE. Pour valider un WPE, un concurrent doit passer à moins de 200 mètres de celui-ci.

c) WPM (Waypoint masqué)

Un waypoint dont les coordonnées ne sont pas révélées aux concurrents. Le GPS ne dirige le concurrent vers ce point qu'une fois parvenu dans un rayon de 1 km de ce dernier. Pour valider un WPM, un concurrent doit passer à moins de 200 mètres de celui-ci. Voir Diagramme B ci-après.

21.6 Between two waypoints, the route described in the road book is not obligatory but strongly recommended. Only this route is opened by the FIA opening car.

21.7 In a selective section, it is forbidden at all times to use a surfaced (asphalt, concrete) road other than those indicated in the road book.

21B. OFFICIAL ITINERARY (Bajas)

21B.1 The Official Itinerary is that shown in the road book and defined by drawings. The itinerary should be designed so that the majority of competitors may complete the selective sections in daylight.

21B.2 The itinerary and the road direction diagrams in the road book must be followed. A penalty for non-compliance may be mentioned in the supplementary regulations. Any other case will be reported to the stewards.

21B.3 Should a competitor accidentally leave the route he must retrace his tracks and return to that point before continuing, while complying with Art. 40.2. Failure to do so will incur a penalty of at least 15 minutes which may be increased at the discretion of the stewards.

21B.4 Should a Baja organiser wish to use waypoints full details of these and GPS units permitted must be detailed in the Supplementary Regulations.

22. WAYPOINTS (Not for Bajas)

22.1 A Waypoint is a geographical point defined by coordinates of longitude and latitude. There are several types of Waypoints:

a) WPV (Visible Waypoint)

A waypoint, the coordinates of which are given in the road book. Travelling towards a visible waypoint, all information is displayed on the screen of the GPS. In order to validate a WPV a competitor must pass within 200 metres of it.

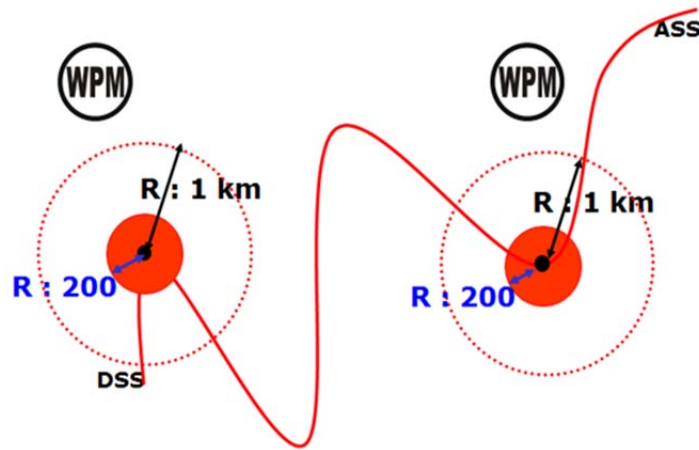
b) WPE (Eclipse Waypoint)

A waypoint which becomes completely visible on the GPS once the WPE, WPV, WPS or WPM preceding this WPE has been validated, whatever the distance between the WPE, WPM, WPV, WPS and the WPE should be. In order to validate a WPE a competitor must pass within 200 metres of it.

c) WPM (Hidden Waypoint)

A waypoint, the coordinates of which are not revealed to the competitors. The GPS directs the competitor towards this point only once he has come within a 1 km radius of it. In order to validate a WPM a competitor must pass within 200 metres of it. See Diagram B below.

DIAGRAM B



d) WPS (Waypoint Sécurité)

Un waypoint utilisé pour garantir la sécurité des concurrents, signalé dans le road book et dont les coordonnées ne sont pas révélées aux concurrents. Le GPS ne dirige le concurrent vers ce point qu'une fois parvenu dans un rayon de 3 km de ce dernier. Pour valider un WPS, le concurrent doit passer à moins de 90 mètres de celui-ci.

22.2 Tous les waypoints sont contenus dans la mémoire du GPS standard.

22.3 Les concurrents doivent passer par tous les waypoints dans l'ordre chronologique.

22.4 La pénalité pour la non-validation d'un waypoint sera indiquée dans le règlement particulier et doit être d'au moins deux heures. Le nombre total de waypoints pouvant être manqués durant une étape ou pendant tout le rallye sera indiqué dans le règlement particulier.

22.5 Si un concurrent souhaite abandonner, il peut entrer un code d'urgence qui débloquera complètement le GPS et montrera tous les waypoints. Le code d'urgence sera indiqué dans le règlement particulier et imprimé dans chaque road book.

22.6 Un concurrent qui doit sortir d'un secteur sélectif et retourner au bivouac peut contacter la direction de course qui pourra fournir un code de déblocage pour cette étape. Le concurrent se verra infliger la pénalisation forfaitaire pour cette étape.

d) WPS (Waypoint Safety)

A waypoint used to ensure competitors safety, mentioned in the Road Book and the coordinates of which are not revealed to the competitors. The GPS directs the competitor towards this point only once he has come within a 3 km radius of it. In order to validate a WPS a competitor must pass within 90 metres of it.

22.2 All waypoints are contained in the memory of the standard GPS.

22.3 Competitors must pass through all waypoints in chronological order.

22.4 The penalty for the non-validation of a waypoint will be stipulated in the Supplementary Regulations and must be at least 2 hours. The total number of waypoints which may be missed during a Leg or in the entire Rally will be stipulated in the Supplementary Regulations.

22.5 Should a competitor wish to retire he may enter an emergency code which will completely unlock the GPS and show all waypoints. The emergency code will be stated in the Supplementary Regulations and printed in each road book.

22.6 A competitor who needs to exit a selective section and return to the bivouac may contact Rally Control who may supply an unlocking code for that leg. The competitor will be given the fixed penalty for that leg.

23. ROAD BOOK

23.1 Les road books doivent être conformes à la norme FIA et utiliser les symboles indiqués dans le Tableau ci-après.

23. ROAD BOOK

23.1 Road books must comply with the FIA standard and use the symbols shown in Diagram below.

LEXIQUE ROAD BOOK FIA

	ROUTE	ROAD
	ROUTE avec séparateur central	DUAL CARRIAGEWAY
	PISTE TRACÉE	TRACK
	HORS PISTE	OFF TRACK
	ATTENTION	1 DANGER
	DANGER	2 DANGER
	GROS DANGER	3 DANGER
	CUVETTE	DIP
	BOSSE	BUMP
	COMPRESSION	COMPRESSION
	SAIGNEE	DITCH
	RADIER	STEP
	MARCHE EN DESCENTE	STEP DOWN
	MARCHE EN MONTEE	STEP UP
	DESCENTE	DOWNHILL
	VERS	TOWARDS
	MONTEE	UPHILL
	TROU EFFONDRE	HOLE COLLAPSE
	ORNIERE	RUTS
	ONDULATION BOSSELE	UNDULATION
	SUR PONT SOUS PONT	ABOVE BRIDGE UNDER BRIDGE
	GUE	FORD
	TROU	HOLE
	CAIRN	CAIRN
	CITERNE	WATER TANK
	FIL BARBELE	BARBED WIRE FENCE
	CLOTURE	FENCE
	LIGNE ELECTRIQUE	ELECTRIC LINE
	DUNES	DUNES
	DUNETTE	SMALL DUNE
	PALMIER	PALM TREE
	ANTENNE	ANTENNA / MAST
	PORTAIL BARRIERE	GATE BARRIER
DNT	DUNETTE	SMALL DUNE

FIA ROAD BOOK LEXICON

	OUED	OUED / WADI
	LANGUE DE SABLE	SAND SPIT
	BORNE	KILOMETRE MARKER
	CIMETIERE	CEMETERY
	FUT	BARREL
	PANNEAU	SIGNPOST
	MAISON	HOUSE
	FORT	FORT
	POTEAU PLOUET	POST
	PNEU	TYRE
	PUIT	WELL
	RUINES silhouette à dessiner	RUINS Individual drawing for each
	MONTAGNE silhouette à dessiner	MOUNTAIN Individual drawing for each
	DEBUT de Zone FN de Zone vitesse limitée	START of Zone END of Zone controlled speed
	Limite de VITESSE	SPEED LIMIT
	STOP	STOP
	DEVERS	CAMBER
	DEPART	START
	ARRIVEE	FINISH
	CHRONO	CLOCK
	ESSENCE	FUEL
	PHOTO	PHOTO
	CP	PC
	DEBUT ZONE D'ASSISTANCE	START OF ASSISTANCE ZONE
	FIN ZONE D'ASSISTANCE	FINISH OF ASSISTANCE ZONE
	VILLAGE	VILLAGE
	WAYPOINT MASQUE	WAYPOINT MASKED
	WAYPOINT ECLIPSE	WAYPOINT ECLIPSE
AD	A DROITE	ON THE RIGHT
AG	A GAUCHE	ON THE LEFT
D	DROITE	RIGHT
G	GAUCHE	LEFT
SA	SABLE	SAND
DN	DUNE	DUNE

GV	GRAVIER	GRAVEL
G/D	GAUCHE / DROITE	LEFT / RIGHT
D/G	DROITE / GAUCHE	RIGHT / LEFT
MVS	MAUVAIS	BAD
EMP	EMPIERRE	STONY OR ROCKY
DEF	DEF ONCE	ROUGH
ORN	ORNIERE	RUT
SER	SERRE	TIGHT
HP	HORS PISTE	OFF PISTE / OFF TRACK
HP'	HORS PISTE INTERDIT	OFF TRACK FORBIDDEN
OUED	OUED	OUED / WADI
E3	ETROIT	NARROW
DS	DANS	IN
IMP	IMPERATIF	IMPERATIVE
QT	QUITTER	LEAVE
GD	GRAND	BIG
NBX	NOMBREUX	MANY
RLT	RALENTIR	SLOWDOWN
±V	PLUS OU MOINS VISIBLE	MORE or LESS VISIBLE
S	SINUEUX	TWISTY
PP	PISTE PRINCIPALE	MAIN TRACK
TD	TOUT DROIT	KEEP STRAIGHT
RO	ROUTE	ROAD
TDSPP	TOUT DROIT SUR PISTE PRINCIPALE	KEEP STRAIGHT ON MAIN TRACK
TDRPP	TOUT DROIT SUR ROUTE PRINCIPALE	KEEP STRAIGHT ON MAIN ROAD
P//	PISTES PARALLELES	PARALLEL TRACKS
P	PISTE	TRACK
C	CAP	BEARING
TJS	TOUJOURS	ALWAYS
VG	VEGETATION	VEGETATION
CX	CAILLOUX	STONE
EFF	EFFONDRE	COLLAPSED
RP	REPRISE REPRENDRE	TO TAKE
BETW	ENTRE	BETWEEN

23.2 Le road book doit inclure au dos les panneaux rouge "SOS" et vert "OK" au format A4.

23.3 Les organisateurs peuvent publier le road book par jour ou dans son intégralité. Les concurrents doivent se voir délivrer le road book d'un jour au plus tard à 18h la veille. Ils en accuseront réception par émargement et le road book demeurera la propriété du concurrent.

23.4 Seules sont autorisées dans la voiture les notes de parcours du rallye en cours (road book officiel), les modifications proposées par la voiture ouvreuse de la FIA ou la voiture ouvreuse de l'organisateur, qui pourront être intégrées dans le road book, et les notes personnelles résultant d'un précédent passage (quel que soit le sens) lors du rallye en cours.

23.5 Il est interdit de transporter toutes cartes dans le véhicule, à l'exception de celles distribuées par les organisateurs et des cartes mentionnées dans le règlement rallye. Aucune note ne sera autorisée sur les cartes autres que les lignes de latitude et longitude et les points GPS fournis par les organisateurs.

24. ZONES DE CONTROLE DE VITESSE

24.1 Les organisateurs doivent établir des zones de contrôle de vitesse lorsqu'un secteur sélectif passe dans une zone habitée et à d'autres endroits à leur appréciation. Une impulsion est enregistrée dans le GPS au moins tous les 100 mètres et la vitesse est affichée sur la page speed du GPS et enregistrée dans sa mémoire.

24.2 Le début de la zone de contrôle de vitesse sera matérialisé sur le road book par une case "DZ" et par un waypoint (WPS ou WPE) et indiqué à l'aide d'un panneau physique. 90 m avant ce waypoint, le concurrent se voit indiquer sur son GPS qu'il approche de la zone de contrôle. Les 90 m situés après ce waypoint constituent la zone de tolérance dans laquelle aucune pénalité ne s'applique.

24.3 La fin de la zone de contrôle de vitesse sera matérialisée sur le road book par une case "FZ" et par un waypoint (WPE) et indiquée à l'aide d'un panneau physique. 90 m avant ce waypoint, la zone de tolérance dans laquelle aucune pénalité ne s'applique commence.

24.4 Les waypoints associés à une DZ ou FZ ne sont validés qu'une fois que le concurrent se trouve dans un rayon de 90 mètres.

24.5 A l'intérieur d'une zone de contrôle de vitesse, les organisateurs peuvent spécifier une limite de vitesse de 30, 50 ou 90 km/h. La vitesse imposée sera en permanence affichée sur le GPS.

24.6 Si le panneau physique et le waypoint ne coïncident pas, le waypoint sera considéré comme correct.

24.7 Les organisateurs ne peuvent pas établir plus de deux zones de contrôle de vitesse successives avec des limites de vitesse différentes. Dans le cas d'une accélération, la limite de vitesse la plus élevée sera appliquée 90 mètres avant le waypoint (WPE) FZ/DZ intermédiaire. (Voir Diagramme D ci-après)

23.2 The road book must include at the rear the A4 size red «SOS» and green «OK» panels.

23.3 Organisers may issue the road book one day at a time or in its entirety. Competitors must be issued with the road book for a day by at the latest 18h00 on the previous day. Receipt will be acknowledged by signature and the road book will remain the property of the competitor.

23.4 It is authorised to carry in the car only the route notes for the current Rally (official road book), the modifications proposed by the FIA opening car or the organisers' opening car, which may be integrated into the road book, and personal notes resulting from a previous passage (in whatever direction) in the current Rally.

23.5 It is forbidden to carry any map in the car except for those supplied by the organisers or maps mentioned in the Rally regulations. No notes may be made on the maps other than latitude & longitude lines and GPS points provided by the organisers.

24. SPEED CONTROL ZONES

24.1 Organisers must establish speed control zones when a selective section passes through a populated area and at other locations at their discretion. A pulse signal is recorded in the GPS at least every 100 metres and the speed is displayed on the speed page of the GPS and recorded in its memory.

24.2 The start of the speed control zone will be indicated in the road book by a box marked 'DZ' and by a waypoint (WPS or WPE) and marked with a physical sign. 90 metres before this waypoint, competitors will be informed by their GPS that they are approaching a speed control zone. 90 metres after this waypoint is the tolerance zone within which no penalty applies.

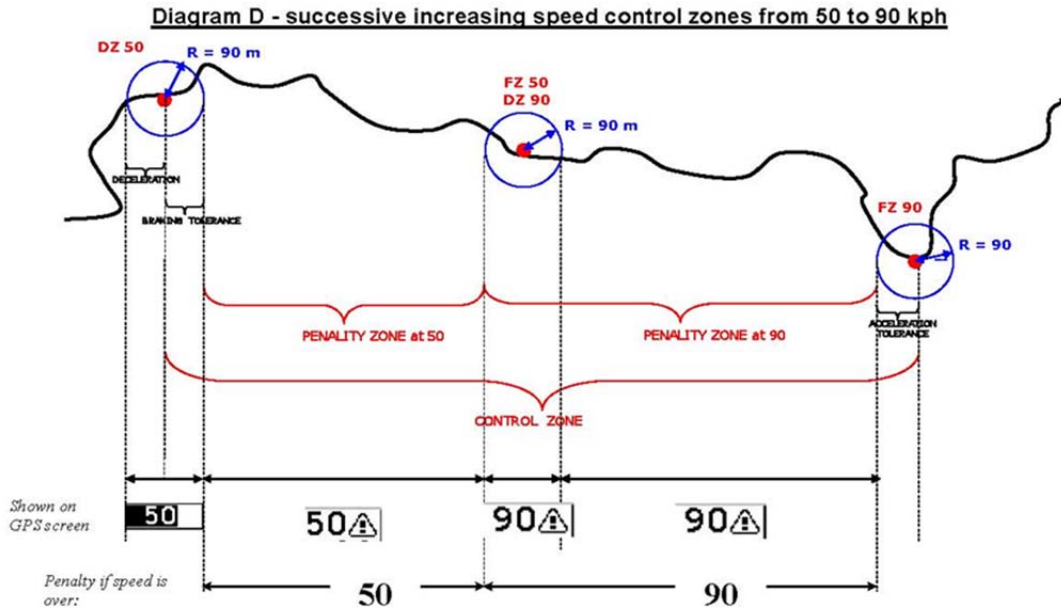
24.3 The end of the speed control zone will be indicated in the road book by a box marked 'FZ' and by a waypoint (WPE) and marked with a physical sign. 90 metres before this waypoint the tolerance zone begins within which no penalty applies.

24.4 Waypoints associated with a DZ or FZ are validated only once the competitor is within a radius of 90 metres.

24.5 Within a speed control zone organisers may specify a speed limit of 30, 50 or 90 kph. The speed imposed will be permanently displayed on the GPS.

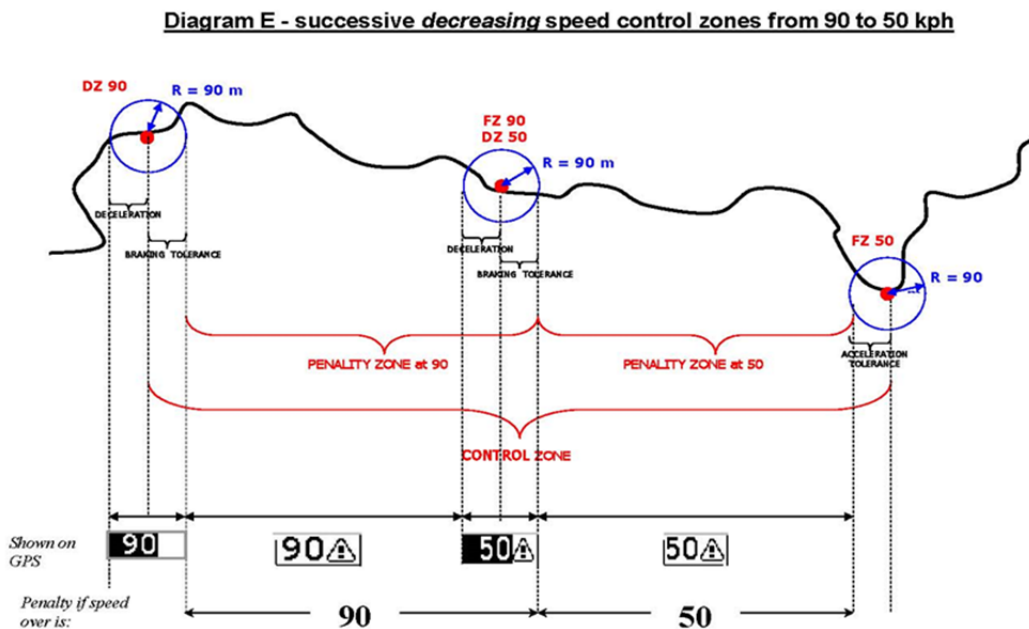
24.6 Should the physical sign and the waypoint not coincide the waypoint will be considered correct.

24.7 Organisers may establish not more than two successive speed zones with different speed limits. In the case of increasing speed the higher speed will be enforced from 90 metres before the intermediate FZ/DZ waypoint (WPE). (See Diagram D below)



Dans le cas d'une décélération, la limite de vitesse la moins élevée ne sera appliquée que 90 mètres après le waypoint (WPE) FZ/DZ intermédiaire. (Voir Diagramme E ci-après).

In the case of decreasing speed the lower speed will not be enforced until 90 metres after the intermediate FZ/DZ waypoint (WPE). (See Diagram E below).



24.8 A la fin de chaque étape, le GPS peut être inspecté pour dépassement de vitesse. Toute violation sera immédiatement signalée au directeur de course.

24.8 At the end of each Leg the GPS may be inspected for excess speed. Any violations will be reported immediately to the Clerk of the Course.

24.9 Entre 1 et 15 km/h : 1 minute x le nombre d'impulsions + un montant forfaitaire de 50 €

- Entre 16 et 40 km/h : 2 minutes x le nombre d'impulsions + un montant forfaitaire de 100 € ;
- Au-delà de 40 km/h : 1^{ère} impulsion : 5 minutes + un montant forfaitaire de 300 € ;
2^{ème} impulsion : 10 minutes + un montant forfaitaire de 500 € ;
3^{ème} impulsion : 15 minutes + un montant forfaitaire de 700 €.
Toute autre impulsion au-delà de 40 km/h entraînera une pénalité à l'appréciation des commissaires sportifs.

24.10 Des zones de contrôle de vitesse peuvent être établies pour les Bajas. Les moyens pour les identifier et les pénalités appliquées doivent être indiqués dans le règlement particulier.

25. RECONNAISSANCES

25.1 La présence d'un concurrent, ou de toute autre personne en lien avec un concurrent, sur toute partie de l'itinéraire d'un rallye après son annonce est interdite.

25.2 Tout pilote ayant figuré sur la liste des Pilotes prioritaires Tout-Terrain de la FIA de l'année en cours ou des cinq années précédentes, ou son copilote ou représentant, et qui souhaite se rendre dans une zone qui peut être utilisée pour un secteur sélectif de tout rallye doit obtenir la permission écrite de l'organisateur qui informera la FIA.

25.3 Le concurrent ne respectant pas cette réglementation sera signalé aux commissaires sportifs.

26. CIRCULATION – VITESSE

26.1 Les agents de la circulation, juges de fait ou officiels du rallye qui constatent une infraction aux règles de la circulation commise par un équipage du rallye, doivent la lui signifier au plus tôt. Dans le cas où ils décident de ne pas arrêter ou ne peuvent arrêter le pilote en infraction, ils peuvent demander d'appliquer les pénalités prévues, sous réserve que :

- a) la notification de l'infraction parvienne par voie officielle et avec une note écrite, avant l'affichage du classement de l'étape durant laquelle a été commise l'infraction,
- b) les procès-verbaux soient suffisamment détaillés pour que l'identité du pilote en infraction soit indiscutablement établie et les lieux et heures parfaitement précisés,
- c) les faits reprochés ne soient pas susceptibles d'interprétations diverses.

27. SYSTÈME "ALARME VÉHICULE À VÉHICULE"

27.1 En vue de sécuriser les dépassements entre concurrents, un système Alarme Véhicule à Véhicule sera installé sur chaque véhicule.

27.2 Ce système doit être en fonction pendant le déroulement de chaque étape et doit être branché directement sur la batterie du véhicule, sans coupure possible.

27.3 La mise en route du matériel est de la responsabilité du concurrent. Tout constat de non-fonctionnement du fait de l'équipage entraîne une pénalité d'1 heure plus 300 € et l'infraction

24.9 Between 1 and 15 kph: 1 minute x the number of impulsions + a fixed amount of €50

- Between 16 and 40 kph: 2 minutes x the number of impulsions + a fixed amount of €100;
- Over 40 kph: 1st impulsions: 5 minutes + a fixed amount of €300;
2nd impulsions: 10 minutes + a fixed amount of €500;
3rd impulsions: 15 minutes + a fixed amount of €700.
Any further impulsions over 40 kph will result in a penalty at the discretion of the Stewards.

24.10 Speed control zones may be established in Bajas. The means of their identification and penalties applied must be stipulated in the supplementary regulations.

25. RECONNAISSANCE

25.1 The presence of a competitor, or anyone connected with a competitor, on any part of the itinerary of a Rally after its announcement is prohibited.

25.2 Any driver who has been on the FIA Cross Country Priority Drivers list for the current or previous five years, or his co-driver or representative, and who wishes to visit an area which might be used for a selective section of any Rally must obtain written permission from the organiser who will inform the FIA.

25.3 Failure to respect these rules will result in the competitor being reported to the stewards.

26. TRAFFIC – SPEED

26.1 In the event of an infringement of the traffic laws committed by a crew participating in the Rally, the traffic policemen, judges of fact or officials of the Rally having noted the infringement must inform the offender thereof as soon as possible. Should they decide against stopping or are unable to stop the driver in the wrong, they may request the application of the penalties provided for, subject to the following:

- a) that the notification of the infringement is made through official channels and in writing, before the posting of the classification of the Leg during which the infringement was committed,
- b) that the statements are sufficiently detailed for the identity of the offending driver to be established beyond all doubt, as well as the exact place and time of the offence,
- c) that the facts are not open to various interpretations.

27. VEHICLE TO VEHICLE ALARM SYSTEM

27.1 In order to make overtaking between competitors safer a Vehicle to Vehicle Alarm system will be fitted to each vehicle.

27.2 This system must be in operation throughout the running of each Leg and must be connected directly to the battery of the vehicle, with no possible interruption.

27.3 The operation of the system is the responsibility of the competitor. If it is noted that the system is not in operation, through the fault of the crew a penalty of 1 hour plus €300 will be applied and

sera signalée aux commissaires sportifs qui pourront prendre d'éventuelles mesures supplémentaires.

27.4 Un concurrent qui refuse de répondre à l'alarme sera signalé aux commissaires sportifs qui pourront pénaliser ce concurrent ou un autre membre de la même équipe.

27.5 Les instructions pour l'utilisation de l'unité seront fournies par le fabricant et devront figurer dans une annexe au règlement particulier.

27.6 L'unité doit être fixée dans le véhicule de manière à permettre à au moins deux membres d'équipe de l'utiliser en étant assis, ceintures de sécurité attachées.

27.7 Il est interdit de bloquer intentionnellement un concurrent qui suit ou de l'empêcher de dépasser.

28. SYSTEME DE SUIVI ET INTERVENTION EN CAS D'ACCIDENT

28.1 Afin de renforcer la sécurité des concurrents, un système de suivi sera installé sur chaque véhicule. Ceci comprend un moyen pour un concurrent de communiquer avec la direction de course.

28.2 Ce système doit être en fonction pendant le déroulement de chaque étape et doit être branché directement sur la batterie du véhicule, sans coupure possible.

28.3 La mise en route du matériel est de la responsabilité du concurrent. Tout constat de non-fonctionnement du fait de l'équipage entraîne une pénalité d'1 heure plus 300 € et l'infraction sera signalée aux commissaires sportifs qui pourront prendre d'éventuelles mesures supplémentaires.

28.4 Les instructions pour l'utilisation de l'unité seront fournies par le fabricant et devront figurer dans une annexe au règlement particulier.

28.5 Si un concurrent arrive sur les lieux d'un accident impliquant des blessés, il doit s'arrêter et fournir toute l'assistance nécessaire jusqu'à l'arrivée des services de secours. Un concurrent qui s'arrête pour aider un autre concurrent peut demander par écrit aux commissaires sportifs un crédit de temps.

28.6 Tout véhicule doit transporter au moins un triangle rouge qui dans tous les cas lorsqu'une voiture s'est arrêtée sera placé par l'équipage, ou les personnes l'aidant, environ 50 mètres avant le véhicule arrêté.

28.7 Un concurrent qui s'est arrêté sur un secteur sélectif est obligé d'afficher soit le signe "SOS" rouge, soit le signe vert "OK" se trouvant au dos du road book standard.

29. EQUIPEMENT ELECTRONIQUE

29.1 Tout moyen de communication électronique ou radio, autres que GSM (sans fonction GPS), téléphone satellite, ou tout autre dispositif expressément autorisé dans le règlement particulier sont interdits à bord des véhicules.

29.2 Les antennes séparées, les dispositifs mains libres, les câbles data, Wi-Fi, Bluetooth ou autres, y compris toute forme de transmission de données, sont interdits.

the offence reported to the stewards for possible further action.

27.4 A competitor who refuses to respond to the alarm will be reported to the stewards who may penalise that competitor or another member of the same team.

27.5 Instructions for the use of the unit will be provided by the manufacturer and must appear in an appendix to the supplementary regulations.

27.6 The unit must be fixed in the vehicle in such a way as to allow at least 2 team members to use it while seated with tightened seatbelts.

27.7 It is prohibited to deliberately block a following competitor or prevent them from overtaking.

28. TRACKING SYSTEM & ACCIDENT RESPONSE

28.1 In order to enhance competitor safety a Tracking System will be fitted to each vehicle. This includes a means for a competitor to communicate with the Rally Control.

28.2 This system must be in operation throughout the running of each Leg and must be connected directly to the battery of the vehicle, with no possible interruption.

28.3 The operation of the system is the responsibility of the competitor. If it is noted that the system is not in operation, through the fault of the crew a penalty of 1 hour plus €300 will be applied and the offence reported to the stewards for possible further action.

28.4 Instructions for the use of the unit will be provided by the manufacturer and must appear in an appendix to the supplementary regulations.

28.5 Should a competitor arrive at the scene of an accident which involves injury they must stop and provide whatever assistance is appropriate until the arrival of the emergency services. A competitor who stops to aid another competitor may apply in writing to the stewards for a time allowance to be applied.

28.6 Each car will carry at least one red triangle which in every case when a car has stopped will be placed by the crew, or those aiding them, approximately 50 metres before the stopped vehicle.

28.7 A competitor who has stopped on a selective section is obliged to display either the red "SOS" or green "OK" panels located at the rear of the standard road book.

29. ELECTRONIC EQUIPMENT

29.1 Any radio or electronic means of communication, other than GSM (without GPS function), satellite telephone, or any other device expressly permitted in the supplementary regulations are forbidden on board the vehicles.

29.2 Separate antennas, hands-free devices, data cables, Wi-Fi, Bluetooth and similar including all forms of data transmission are prohibited.

29.3 Les numéros d'appel pour les équipements embarqués doivent être fournis aux organisateurs lors des vérifications administratives.

29.4 Les téléphones ne peuvent être utilisés que sur les secteurs sélectifs à l'extérieur de l'habitacle et doivent être éteints le reste du temps.

29.5 L'usage du téléphone dans le respect de la législation nationale est autorisé sur les secteurs de liaison.

30. OUVERTURE DU PARCOURS

30.1 L'ouverture du parcours doit être réalisée par l'équipage de la voiture ouvreuse FIA (sauf pour les Bajas) et une équipe des organisateurs. Ils veilleront à ce que le parcours soit praticable, les instructions de navigation correctes, le road book précis et les mesures de sécurité nécessaires en place.

30.2 Les exigences concernant la voiture ouvreuse de la FIA figurent en annexe.

30.3 Pour les Bajas, excepté lorsque le rallye est jumelé avec une épreuve de motocyclisme et que la première voiture prend le départ au plus tard 45 minutes après la dernière moto, au moins deux voitures zéro devraient passer sur chaque secteur sélectif avant le premier concurrent.

31. ASSISTANCE

31.1 Tous les parcs d'assistance doivent être accessibles aux véhicules de route à 2 roues motrices. Une bâche de sol doit être utilisée (1 mètre minimum plus longue et large que le véhicule en ordre de marche).

31.2 Pendant les secteurs sélectifs, toute assistance à l'exception de celle expressément autorisée dans le règlement particulier est interdite (sauf entre concurrents), les concurrents encore en course peuvent s'assister.

31.3 Les organisateurs peuvent spécifier les zones dans un secteur sélectif où l'assistance est autorisée. Ces zones seront précédées d'un contrôle de passage, elles seront dans une zone de contrôle de vitesse de 30 km/h et seront clairement définies.

31.4 L'assistance sur les secteurs de liaison n'est autorisée que lorsque le parcours des concurrents et le parcours d'assistance sont communs.

31.5 Les équipes d'assistance ne doivent pas s'écarter du parcours détaillé dans le road book assistance.

31.6 Toute assistance aérienne est interdite.

31.7 L'emplacement des aires d'assistance et les distances entre elles pour les concurrents et les véhicules d'assistance devraient être indiqués dans le Guide du Rallye.

31.8 Les véhicules d'assistance peuvent pénétrer dans un secteur sélectif après la clôture des contrôles horaires concernés s'ils y sont autorisés par le directeur de course. Ces véhicules ne doivent circuler que dans le sens du rallye.

29.3 Telephone numbers of any equipment carried on board must be given to the organisers during the administrative checks.

29.4 Telephones may only be used during selective sections from outside the vehicle and must be switched off at other times.

29.5 Telephone use complying with national law is permitted on road sections.

30. OPENING OF THE ROUTE

30.1 The opening of the route will be carried out by the FIA Opening Car crew (not for Bajas) and a team from the organisers. They will ensure the route is passable, that the navigation instructions are correct, that the road book is accurate and that necessary safety measures are in place.

30.2 Requirements for the FIA Opening Car are in the Appendix.

30.3 For Bajas, except when the Rally is twinned with a motorcycle event and the first car starts no longer than 45 minutes after the last motorcycle, at least two zero cars should pass through each selective section before the first competitor.

31. SERVICE

31.1 All service parks must be accessible to 2-wheel drive road cars. Groundsheet must be used (a maximum of 1 metre longer and wider than the vehicle in running order).

31.2 During selective sections any service except that expressly allowed in the supplementary regulations is forbidden (except between competitors). Competitors still in the competition may assist each other.

31.3 Organisers may specify areas in a selective section where servicing is permitted. Such areas will be preceded by a passage control, be within a 30 kph speed control zone and be clearly defined.

31.4 Servicing on road sections is only permitted where the competitors' route and the assistance route are common.

31.5 Service crews must not deviate from the route detailed in the assistance road book.

31.6 Air assistance is forbidden.

31.7 The location of service areas and the distances between them for both competitors and service vehicles should be detailed in the Rally Guide.

31.8 Service vehicles may enter a selective section after the closing of the relevant time controls if permitted to do so by the clerk of the course. Such vehicles must only travel in the direction of the Rally.

31.9 L'assistance ne peut être effectuée que dans une zone librement accessible aux officiels du rallye.

31.10 La vitesse maximale dans le bivouac ou toute autre zone d'assistance est de 30 km/h.

31.11 L'assistance n'est autorisée que dans les cas mentionnés ci-dessus.

31.12 Les organisateurs peuvent mettre en place des zones d'assistance chronométrées pour limiter le temps d'assistance à disposition et ensuite placer les véhicules dans un parc fermé.

31.13 Un contrôle horaire doit être inclus dans l'itinéraire à l'entrée de chaque parc d'assistance.

31.14 Dans les zones d'assistance chronométrées sur les Bajas, seuls deux mécaniciens et un ingénieur peuvent travailler sur un véhicule en compétition. Ils doivent être identifiés par des chasubles ou des brassards distinctifs qui devront être spécifiés dans le règlement particulier. L'équipage peut demeurer à l'intérieur de la voiture mais il ne peut travailler qu'avec son équipement personnel (casques, combinaisons, etc.) ou avec les outils de navigation.

32. COMMUNICATIONS EQUIPE-VEHICULE

32.1 L'affichage d'informations à un véhicule de compétition n'est autorisé que dans une zone d'assistance.

32.2 La transmission de données ou d'informations à un véhicule de compétition par radio, téléphone ou tout autre moyen est interdite durant les secteurs sélectifs.

33. RAVITAILLEMENT

33.1 Le ravitaillement n'est autorisé que dans les zones suivantes :
Au bivouac

Dans une zone de ravitaillement officielle qui doit se trouver après la zone d'assistance

Dans une station essence indiquée dans le road book sur le parcours officiel en utilisant uniquement le carburant de cette station

Dans une station essence indiquée dans le road book proche du bivouac en utilisant uniquement le carburant de cette station

N'importe où en utilisant le carburant fourni par un autre concurrent

33.2 Les véhicules doivent être sur leurs roues, moteur arrêté, et l'équipage hors du véhicule au moment du ravitaillement.

33.3 S'il y a une zone de ravitaillement officielle (obligatoire sur les Bajas), chronométrée, le temps minimum alloué sera de 20 minutes. Un contrôle horaire doit être effectué à l'entrée et à la sortie de ces zones de ravitaillement.

Sur les Bajas, les concurrents ne peuvent ravitailler dans les stations essence qu'en utilisant du carburant vendu au public. Seul l'équipage est habilité à effectuer cette procédure. Les organisateurs devraient s'assurer que l'itinéraire comprend bien un nombre adapté de stations essence de taille adéquate et que ces stations sont clairement indiquées dans le road book. Un temps supplémentaire de 20 minutes devrait être inclus dans le temps alloué pour le secteur de liaison. Si un organisateur considère qu'il n'est pas possible que l'itinéraire comprenne un nombre suffisant de stations essence, une dérogation devra être demandée à la FIA.

31.9 Servicing may only be carried out in an area freely open to officials of the Rally.

31.10 The maximum speed in the bivouac or any other service area is 30 kph.

31.11 Servicing is only permitted in the cases mentioned above.

31.12 Organisers may set up timed service areas to restrict the amount of service time available and then put vehicles into a parc fermé.

31.13 A time control must be included in the itinerary at the entry to each service park.

31.14 In timed service areas on Bajas, only two mechanics and one engineer may work on a competing vehicle. They shall be identified by tabards or distinctive armbands which must be specified in the Supplementary Regulations. The crew may remain inside the car but may only work with their personal equipment (helmet, overalls, etc.) or navigational items.

32. TEAM TO VEHICLE COMMUNICATIONS

32.1 Displaying information to a competing vehicle is only permitted in a service zone.

32.2 Transmission of data or information to a competing vehicle by radio, telephone or any other means is forbidden during selective sections.

33. REFUELLING

33.1 Refuelling is only permitted in the following areas:

At the bivouac

In an official refuelling zone which must be after the service area

In a fuel station indicated in the road book on the official route using only that station's fuel

In a fuel station indicated in the road book local to the bivouac using only that station's fuel

Anywhere using fuel supplied by another competitor

33.2 Vehicles must be on their wheels with engine stopped and the crew outside the vehicle when being refuelled.

33.3 Should there be a timed, official refuelling zone (obligatory on Bajas) the time allocated shall be 20 minutes minimum. A time control must be established at the entry and exit of such refuelling zones.

On Bajas, competitors may only refuel at commercial fuel stations using fuel on sale to the public. Only the crew may carry out this procedure. Organisers should ensure that the itinerary passes a suitable number of fuel stations of adequate size and that the stations are clearly marked in the road book.

An additional 20 minutes should be included in the time allowed for the road section. Should an organiser consider that it is not possible for the route to pass suitable fuel stations a waiver must be requested from the FIA.

33.4 Dans les zones de ravitaillement officielles, deux membres d'équipe sont autorisés pour effectuer le ravitaillement, un troisième étant présent avec un extincteur. Il est recommandé que ces membres d'équipe portent des lunettes de protection et des vêtements homologués. Toutes conditions ou restrictions supplémentaires doivent être spécifiées dans le règlement particulier.

33.5 Dans les zones de ravitaillement officielles, aucune autre intervention ne pourra être effectuée sur le véhicule de compétition.

33.6 Si du matériel de ravitaillement électrique est utilisé, il doit être à l'épreuve des étincelles et le véhicule doit être mis à la masse.

33.7 Dans les zones de ravitaillement, la limite de vitesse est de 30 km/h.

33.8 Les organisateurs doivent prévoir un service de lutte contre les incendies adéquat dans les zones de ravitaillement officielles.

33.9 Si un véhicule ne peut pas se déplacer par ses propres moyens, il doit être poussé hors d'une zone de ravitaillement officielle. Une batterie d'appoint pourra être utilisée immédiatement après avoir quitté la zone.

34. CARBURANT

34.1 Le carburant doit être conforme au Code (Annexe J).

34.2 Si le carburant disponible dans un pays dans lequel passe le rallye n'est pas d'une qualité appropriée, les organisateurs peuvent préciser dans le règlement particulier l'utilisation d'un autre carburant.

34.3 Les organisateurs peuvent autoriser l'utilisation de carburant aviation (AVGAS) hors Europe. Ceci doit être précisé dans le règlement particulier.

35. ASSURANCE

35.1 Les droits d'engagement comprennent la prime d'assurance garantissant la responsabilité civile du concurrent à l'égard des tiers, les frais médicaux et son rapatriement sanitaire vers un hôpital européen.

Si des assurances particulières, autres que celles ci-dessus, liées aux réglementations en vigueur dans le(s) pays traversé(s) par le rallye sont obligatoires, elles devront être détaillées dans le règlement et incluses dans les droits d'engagement.

Les couvertures financières des contrats cités ci-dessus, leurs limites, le nom, l'adresse et les contacts de la (les) compagnie(s) d'assurance ainsi que le(s) numéro(s) de contrat(s) doivent figurer au règlement.

La police d'assurance (au minimum en anglais) sera communiquée aux concurrents sur demande.

35.2 Bénéficiaires de l'assurance :

- Les concurrents et leur personnel d'assistance,
- Les membres de l'organisation, ses prestataires et leurs préposés,
- Les officiels du rallye.

33.4 In official refuelling zones two team members are permitted to carry out refuelling with a third present with a fire extinguisher. It is recommended that these team members wear goggles and homologated clothing.

Any additional conditions or restrictions must be specified in the supplementary regulations.

33.5 In official refuelling zones no other work may be carried out on the competing vehicle.

33.6 If electrical refuelling equipment is used it must be spark-proof and it and the vehicle must be earthed.

33.7 In refuelling zones the speed limit is 30 kph.

33.8 The organisers must provide an adequate fire-fighting service at official refuelling zones.

33.9 Should a vehicle be unable to move under its own power it may be pushed out of an official refuelling zone. An external battery may be used immediately after leaving the zone.

34. FUEL

34.1 Fuel must conform to the Code (Appendix J).

34.2 Should the fuel available in a country through which the rally passes not be of a suitable quality the organisers may specify in the supplementary regulations the use of an alternative fuel.

34.3 The organisers may allow the use of AVGAS outside Europe. This should be specified in the supplementary regulations.

35. INSURANCE

35.1 The entry fees must include the insurance premium, which guarantees the competitor full cover for civil liability towards third parties, medical costs and his repatriation on medical grounds to a European hospital.

If special insurance other than that described above, connected with the regulations in force in the country or countries crossed by the Rally, is obligatory, it must be detailed in the Regulations and included in the entry fees.

The insurance premiums of above mentioned contracts covers their limits the name, address and contact details of the insurance company (or companies), as well as the contracts numbers must be included in the Regulations.

The insurance policy (at least in English) will be forwarded to competitors on request.

35.2 Beneficiaries of the insurance:

- The competitors and their service personnel,
- The members of the organisation, its service providers and their personnel,
- The officials of the Rally.

35.3 Les garanties sont accordées aux bénéficiaires sur le trajet du rallye pendant toute la durée du rallye. Pendant cette durée, les concurrents mis hors course ou ayant abandonné continuent à être couverts par l'assurance, à condition qu'ils rejoignent le contrôle d'arrivée ou le port d'embarquement le plus proche, par la route la plus directe, depuis leur lieu d'abandon ou d'exclusion.

35.4 L'assurance prend effet au minimum à partir des vérifications administratives et techniques du rallye et se termine à l'expiration de l'un des délais suivants le plus tardif :

- Délai de réclamation ou d'appel ou fin de l'audition par les commissaires sportifs,
- Fin des vérifications administratives et des vérifications techniques d'après rallye,
- Fin de la remise des prix.

35.5 Transfert et/ou rapatriement du bénéficiaire
Si l'état de santé du bénéficiaire conduit l'équipe médicale du rallye à décider de son transfert ou rapatriement, l'organisateur prend en charge le transport.

Ce transport a lieu par tout moyen approprié (véhicule sanitaire léger, ambulance, avion de ligne régulière, avion sanitaire, etc.), si nécessaire sous surveillance médicale.

Seul l'intérêt médical du bénéficiaire et le respect des règlements sanitaires en vigueur sont pris en considération pour le choix du moyen utilisé pour ce transport.

35.6 Frais médicaux (dont frais d'hospitalisation) engagés
Lorsque des frais médicaux ont été engagés avec l'accord préalable de l'équipe médicale du rallye, l'organisateur prend en charge les honoraires médicaux, les frais de médicaments prescrits par un médecin ou un chirurgien, les frais d'hospitalisation décidés par l'équipe médicale dont le montant doit être précisé dans le règlement du rallye.

Les frais médicaux (et donc d'hospitalisation) engagés après le rapatriement en Europe restent intégralement à la charge du bénéficiaire.

Un document reprenant les prestations couvertes et exclues sera remis aux participants lors des vérifications administratives.

35.7 Responsabilité Civile

L'organisateur souscrit auprès d'une compagnie d'assurance une police d'Assurance Responsabilité Civile spécifique aux manifestations sportives avec véhicules terrestres à moteur, conformément à la législation nationale en vigueur et aux Prescriptions.

Les droits d'engagement comprennent la prime d'assurance garantissant la Responsabilité Civile du concurrent à l'égard des tiers, dans la limite des montants, par sinistre, précisés dans le règlement.

Ledit contrat a ainsi pour objet de garantir en cas d'accident, d'incendie ou d'explosion survenus au cours du rallye les conséquences pécuniaires de la responsabilité civile pouvant incomber :

- Aux concurrents du fait des dommages corporels ou matériels causés aux tiers (autres que concurrents), aux agents de l'Etat ou de toute autre collectivité publique participant au service d'ordre ;
- Aux concurrents du fait des dommages corporels et des dégâts vestimentaires qu'ils pourraient se causer entre eux ; il est important

35.3 The beneficiaries are covered by the insurance while on the course of the rally, throughout the duration of the Rally. During that time, competitors who have retired or been excluded continue to be covered by insurance, provided that they join the finish control or the nearest port of embarkation via the most direct route from the location where they have retired or been excluded.

35.4 The insurance cover will come into effect at least from the administrative checking and scrutineering for the Rally and end upon the expiry of one of the following time limits, whichever is the later:

- time limit for protests or appeals or the end of any hearing by the Stewards;
- end of the administrative checking and post-rally scrutineering;
- end of the prize-giving.

35.5 Transfer and/or repatriation of the beneficiary
If the beneficiary's state of health is such that the rally medical team decides to order his transfer or repatriation, the organiser takes care of the transport.

This transport takes place by any appropriate means (light medical vehicle, ambulance, plane from a regular airline, medical plane, etc.), and if necessary, under medical supervision.

Only the medical interest of the case and the respect of the health regulations in force are taken into consideration in choosing the means of transport.

35.6 Medical (including hospitalisation) costs incurred
When medical costs have been incurred with the prior agreement of the rally medical team, the Organiser takes care of the medical fees, the cost of medication prescribed by a doctor or surgeon, and the costs of hospitalization decided by the medical team, the amount of which must be specified in the regulations of the Rally.

Medical (and therefore hospitalization) costs incurred after repatriation to Europe remain entirely at the expense of the beneficiary.

A document listing the services covered and services not covered will be issued to the participants during the administrative checks.

35.7 Civil Liability

From an insurance company, the organizer takes out a Civil Liability Insurance Policy, specific to sporting events with motorized land vehicles, in accordance with the national legislation(s) in force and the Prescriptions.

The entry fees include the insurance premium covering the competitor's Civil Liability towards third parties, within the limit of the sums covered, per incident, specified in the Regulations.

Thus, in the event of an accident, fire or explosion occurring during the rally, the purpose of the said contract is to cover the financial consequences of civil liability that may be incumbent on:

- The competitors in case of physical injury or material damage caused to third parties (other than competitors), to public sector employees or to any other public body taking part in the spectator supervision service.
- The competitors in case of physical injury or damage to clothing that they might cause to one another; it is important to note that this

de noter que cette garantie ne couvre pas les dommages matériels ;
 •Aux pilotes à l'égard de leurs coéquipiers et passagers du fait d'incidents pendant toute la durée du rallye.

35.8 Ce contrat d'assurance ne couvre en aucun cas le vol des véhicules, des pièces détachées ou de tout autre bien. Ainsi, en cas de vol survenant dans un pays traversé par le rallye, la responsabilité de l'organisateur ne pourra être recherchée.

35.9 Cette police ne couvre que le trajet officiel du rallye, indiqué par l'organisateur. Les véhicules exclus ou ayant abandonné continueront à être couverts à condition qu'ils rejoignent le contrôle d'arrivée du rallye ou le port le plus proche par la route la plus directe depuis leur lieu d'abandon ou d'exclusion.

35.10 En cas d'accident, le concurrent ou son représentant devra en faire la déclaration par écrit, dans un délai de 24 heures, auprès du directeur de course, du responsable des relations concurrents, ou directement à l'organisateur. Devront y être mentionnées les circonstances de l'accident et les coordonnées des témoins.

35.11 Assurance Individuelle Accident

Les concurrents doivent se renseigner auprès de leur ASN pour connaître les garanties accordées par leur licence de pilote. Il leur est également recommandé de souscrire des assurances complémentaires auprès de l'assureur de leur choix.

36. CARTON DE POINTAGE

36.1 Les cartons de pointage doivent être conformes à la norme FIA.

36.2 Un nouveau carton de pointage sera fourni au moins au départ de chaque étape.

36.3 Le lieu où chaque carton de pointage devrait être remis doit être indiqué sur le carton de pointage ainsi que dans le road book et/ou le règlement particulier.

36.4 Le concurrent est responsable de son carton de pointage. La perte d'un carton de pointage entraînera une pénalité minimale d'une heure et sera signalée aux commissaires sportifs.

36.5 Les officiels préposés aux contrôles sont les seules personnes autorisées à annoter le carton de pointage excepté dans les zones réservées "à l'usage des concurrents".

36.6 La présentation du carton de pointage aux différents contrôles et l'exactitude des inscriptions demeurent sous l'entière responsabilité des concurrents.

36.7 Si un concurrent abandonne le rallye, il doit remettre son carton de pointage à un officiel à la première occasion possible.

36.8 Un concurrent qui abandonne une étape mais entend prendre un nouveau départ doit remettre son carton de pointage immédiatement à son arrivée au bivouac ou, dans le cas des Bajas, au contrôle horaire de fin d'étape.

insurance does not cover material damage.

•The drivers with regard to their co-drivers and passengers in case of incidents throughout the duration of the Rally.

35.8 This insurance contract on no account covers the theft of vehicles, of spare parts or of any other property. Thus, in the event of theft occurring in a country crossed by the rally, the Organiser cannot be held liable.

35.9 This policy covers only the official route of the rally, indicated by the Organiser. Vehicles that have retired or been excluded will continue to be covered, provided that they join the finish control of the rally or the nearest port via the most direct route from the location where they have retired or been excluded.

35.10 In case of accident, the competitor or his representative must make a written statement to the race director, the competitors' relations officer, or directly to the Organiser, within 24 hours. This statement must mention the circumstances of the accident and the contact details of the witnesses.

35.11 Individual Accident Insurance

Competitors must obtain information from their ASN concerning the cover afforded by their racing driver's licence. They are also recommended to take out additional insurance with an insurance company of their choice.

36. TIME CARD

36.1 Time cards must conform to the FIA standard.

36.2 A new time card will be issued at least at the start of each leg.

36.3 The location where each time card should be handed in must be marked on the time card as well as in the road book and /or the supplementary regulations.

36.4 The competitor is responsible for his time card. The loss of a time card will incur a minimum penalty of one hour and be reported to the stewards.

36.5 The control officials are the only persons allowed to make an entry on a time card except for any areas marked "for competitors' use".

36.6 Competitors are responsible for the submitting time cards at controls and for the accuracy of any entries made.

36.7 Should a competitor retire from the Rally he must hand in his time card to an official at the earliest possible moment.

36.8 A competitor who retires from a leg but intends to restart must hand in his time card immediately on arrival at the bivouac or in the case of Bajas at the time control at the end of the leg.

37. ZONES DE CONTROLE

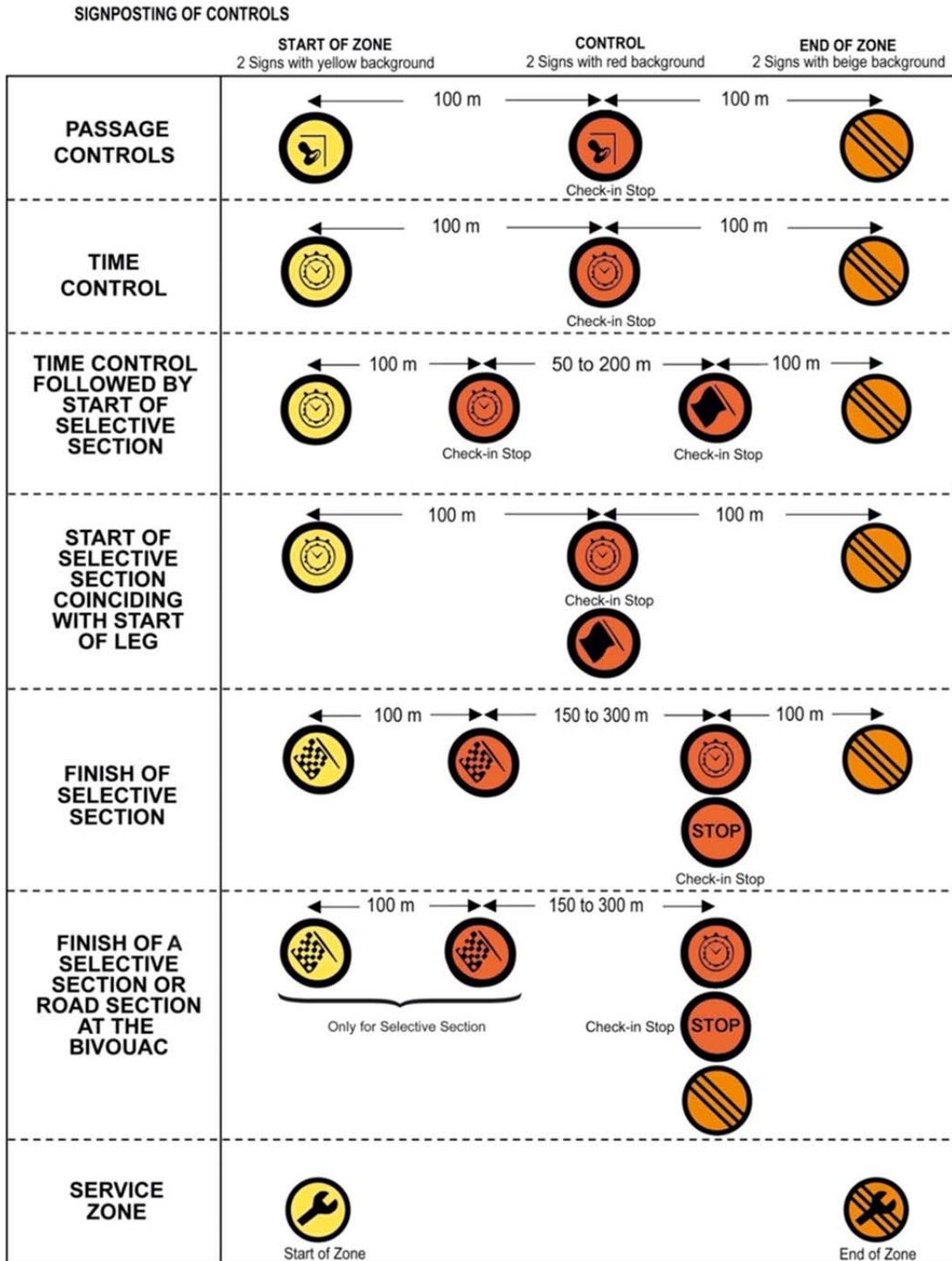
37.1 Tous les contrôles et zones de contrôle sont indiqués à l'aide des panneaux FIA standard figurant dans le Diagramme F ci-après :

Diagramme F :

37. CONTROL ZONES

37.1 All controls and control zones will be marked with the standard FIA signs as shown in diagram F below.

Diagram F:



37.2 Le commencement de la zone de contrôle est indiqué par deux panneaux avertisseurs à fond jaune. À une distance d'environ 100 m, l'emplacement du poste de contrôle est indiqué par deux panneaux à fond rouge. La fin de la zone de contrôle, 100 m plus loin environ, est indiquée par deux panneaux fins à fond beige avec 3 barres noires transversales.

37.3 Chaque paire de panneaux de contrôle devrait être placée de part et d'autre de la route ou, s'il s'agit d'un territoire ouvert, de part et d'autre du parcours officiel, les panneaux étant espacés de 15 mètres maximum. Les concurrents doivent passer entre chaque paire de panneaux.

37.4 Il est interdit de pénétrer dans ou de sortir d'une zone de contrôle par une direction autre que celle prévue par l'itinéraire et de pénétrer à nouveau dans une zone de contrôle. Les pénalisations pour non-respect sont les suivantes :

- 1^{ère} infraction : 10 minutes,
- 2^{ème} infraction : 1 heure,
- 3^{ème} infraction : exclusion ou pénalisation forfaitaire quand elle est prévue.

37.5 Les postes de contrôle commenceront à fonctionner 1 heure avant l'heure idéale de passage du premier équipage. Sauf décision contraire du directeur de course, ils cessent d'opérer à l'heure maximum autorisé, soit 1 h après l'heure idéale du dernier, augmentée du temps maximal autorisé pour le dernier concurrent.

38. CONTROLES HORAIRES

38.1 Aux contrôles horaires, les contrôleurs en poste indiquent sur le carton de pointage l'heure de présentation qui correspond au moment exact où l'un des membres de l'équipage présente le carton de pointage au contrôleur. Ceci ne peut être effectué que si tous les membres de l'équipage ainsi que le véhicule se trouvent à proximité immédiate du contrôle ou dans une file de véhicules de rallye attendant de pointer.

38.2 La procédure de pointage commence au moment où le véhicule franchit le panneau d'entrée dans la zone de contrôle horaire.

38.3 Entre le panneau d'entrée de zone et le poste de contrôle, il est interdit à l'équipage d'observer un arrêt quelconque ou d'adopter une allure anormalement lente. Un équipage ne peut rester dans la zone de contrôle que pendant le temps nécessaire aux formalités de pointage.

38.4 Pour les secteurs de liaison, l'heure idéale de pointage est celle obtenue en additionnant le temps imparti pour parcourir le secteur de liaison à l'heure de départ de ce secteur. Ces temps sont exprimés en heures et minutes et sont toujours indiqués de 00.01 à 24.00.

38.5 L'équipage n'encourt aucune pénalité pour arrivée anticipée si le véhicule entre dans la zone de contrôle durant la minute qui précède la minute idéale de pointage. L'heure idéale de pointage est sous la seule responsabilité des équipages, qui peuvent consulter la montre officielle placée sur la table de contrôle.

38.6 Pour les secteurs de liaison, l'équipage n'encourt aucune pénalisation pour retard si l'heure de présentation du carton de pointage au contrôleur correspond au déroulement de la minute

37.2 The beginning of a control area is marked by two warning signs on a yellow background. At a distance of about 100 m, the position of the control post is indicated by two signs on a red background. The end of the control area, approximately 100 m further on, is indicated by two final signs on a beige background with three black transversal stripes.

37.3 Each pair of control signs should be placed on opposite sides of the road or in open territory a maximum of 15 metres apart on either side of the official route. Competitors must pass between each pair of signs.

37.4 It is forbidden to enter or leave a control area from any direction other than that prescribed in the itinerary or to re-enter a control area. The penalties for non-compliance are:

- 1st infringement: 10 minutes,
- 2nd infringement: 1 hour,
- 3rd infringement: exclusion or fixed penalty where this exists.

37.5 Control posts must be ready to function 1 hour before the target time for the passage of the first crew. Unless the clerk of the course decides otherwise, they will cease to operate at the maximum permitted time of 1 hour after the target time for the last crew, plus the maximum time allowed for the last competitor.

38. TIME CONTROLS

38.1 At time controls, the controllers will indicate on the time card the check-in time, which corresponds to the exact moment at which one of the crew members submits the time card to the controller. This will only be carried out if all the crew members and the vehicle are within the immediate vicinity of the control, or in a queue of rally vehicles waiting to check in.

38.2 The check-in procedure commences the moment the vehicle passes the entry sign for the time control zone.

38.3 The crew is forbidden to stop or to drive abnormally slowly between the zone entry sign and the control post. A crew may remain in the control zone only for as long as is necessary to complete the check-in formalities.

38.4 For road sections, the target check-in time is that obtained by adding the time allowed for completing the road section to the starting time for that section. These times are expressed in hours and minutes and are always shown from 00.01 to 24.00.

38.5 The crew does not incur any penalty for early arrival if the vehicle enters the control zone during the minute before the target check-in minute. The target check-in time is the responsibility of the crews alone, who may consult the official clock on the control table.

38.6 For road sections, the crew does not incur any penalty for late arrival if the time card is submitted to the controller during the target check-in minute.

idéale de pointage. C'est-à-dire qu'un équipage devant passer à un contrôle à 18h58' sera considéré à l'heure, si le pointage a été effectué entre 18h58'00" et 18h58'59".

38.7 À un contrôle horaire, toute différence entre l'heure réelle et l'heure idéale de pointage sera pénalisée à raison d'1 minute par minute ou fraction de minute. Si le retard dépasse 30 minutes, le concurrent sera exclu ou se verra infliger une pénalisation forfaitaire, le cas échéant.

38.8 Au contrôle horaire d'arrivée du secteur de liaison précédant un secteur sélectif, le contrôleur inscrit sur le carton de pointage l'heure de pointage de l'équipage et son heure de départ prévisionnelle pour le secteur sélectif. Il doit respecter un écart de 5 minutes entre les deux pour permettre à l'équipage de se préparer au départ.

38.9 En cas de pointage en avance effectué par un équipage au contrôle horaire qui précède le départ d'un secteur sélectif, l'équipage sera retenu par les officiels jusqu'à son heure de départ.

38.10 Aux contrôles horaires de fin d'étape, ainsi qu'au parc fermé de fin d'étape, les équipages sont autorisés à pointer en avance sans encourir de pénalité.

38.11 Le temps maximum pour un secteur peut être modifié par les commissaires sportifs sur proposition du directeur de course. Les concurrents seront informés de cette décision aussitôt que possible. L'exclusion ou la pénalisation forfaitaire pour dépassement du retard maximum autorisé ne peut être prononcée qu'en fin d'étape.

39. CONTROLES DES SECTEURS SELECTIFS

39.1 Lorsqu'un contrôle horaire est suivi d'un départ de secteur sélectif, les deux postes sont compris dans une seule zone de contrôle, dont les panneaux sont disposés comme suit :

- 2 panneaux jaunes avec montre (début de zone)
- 2 panneaux rouges avec montre (poste de contrôle horaire) après 100 m environ
- 2 panneaux rouges avec drapeau (départ du secteur sélectif) à une distance de 50 à 200 m
- 2 panneaux fins beiges à 3 barres noires transversales 100 m plus loin.

39.2 Après pointage au contrôle horaire, l'équipage se rend immédiatement au départ du secteur sélectif. Le contrôleur inscrit l'heure de départ du secteur sélectif puis il donne le départ à l'équipage.

39.3 Le compte à rebours sera annoncé 30 secondes – 15 secondes – 10 secondes et les dernières 5 secondes une à une. Les 5 dernières secondes révolues, le signal du départ est donné, qui doit être suivi du démarrage immédiat du véhicule. Un stationnement de plus de 20 secondes sur la ligne de départ après le signal de départ est pénalisé de 2 minutes.

39.4 Si le départ d'un secteur sélectif coïncide avec le début d'une étape, l'heure de départ du secteur sélectif est aussi celle de l'étape.

For example, a crew which is supposed to check in at a control at 18h58 min. shall be considered on time if the check-in takes place between 18h 58 min. 00 sec. and 18h 58 min. 59 sec.

38.7 At a time control, any difference between the target check-in time and the actual check-in time will be penalized at a rate of 1 minute per minute or fraction of minute. If lateness exceeds 30 minutes the competitor will be excluded or receive a Fixed Penalty as appropriate.

38.8 At the time control at the finish of a road section preceding a selective section the controller will enter on the time card the check-in time of the crew and its provisional starting time for the selective section. There must be a 5-minute gap between the two to allow the crew to prepare for the start.

38.9 In a case where a crew arrives early at the time control before the start of a selective section, the crew will be held by the officials until its correct starting time.

38.10 At the time control at the end of a Leg, and at the end-of-Leg parc fermé, crews are authorized to check in ahead of time without incurring a penalty.

38.11 The maximum time for a section may be modified by the Stewards upon the proposal of the clerk of the course. Competitors shall be informed of this decision as soon as possible. Exclusion from a Rally or the application of a fixed penalty for exceeding the maximum permitted lateness may only be announced at the end of a Leg.

39. SELECTIVE SECTION CONTROLS

39.1 When a time control is followed by a start control for a selective section these two posts will be included in a single control area, the signs of which shall be laid out as follows:

- 2 yellow warning sign with clock (beginning of zone)
- 2 red signs with clock (Time control post) after approximately 100 m
- 2 red signs with flag (start of the Selective Section) at a distance of 50 to 200 m
- 2 end of control signs (3 transverse black stripes on a beige background) 100 m further on.

39.2 Immediately after checking in at the time control the crew must go to the start of the selective section. The controller will enter the selective section start time and then give the start for that crew.

39.3 The countdown will be announced 30 seconds – 15 seconds – 10 seconds and the last 5 seconds one by one. When the last 5 seconds have elapsed, the starting signal shall be given, upon which the vehicle must start immediately. A 2-minute penalty shall be imposed on any crew which fails to start within 20 seconds of the starting signal.

39.4 If the start of a selective section coincides with the start of a leg, the starting time of the selective section will also be that of the leg.

- 39.5** Le départ d'un secteur sélectif à l'heure indiquée sur le carton de pointage ne peut être retardé par le contrôleur qu'en cas de force majeure.
- 39.6** Tout équipage refusant de partir au départ d'un secteur sélectif à l'heure et au rang qui lui ont été attribués se verra infliger une pénalisation de 60 minutes.
- 39.7** Un faux départ est pénalisé d'1 minute au minimum ou augmenté en temps, pénalisation appliquée par les commissaires sportifs suivant le rapport du contrôleur, cette pénalisation n'exclut pas des sanctions plus graves qui peuvent être infligées par les commissaires sportifs et particulièrement en cas de récidive.
- 39.8** Les intervalles de départ pour les secteurs sélectifs doivent respecter les mêmes critères que ceux prévus pour le départ des étapes sauf en cas de pénalisation routière.
- 39.9** L'arrivée des secteurs sélectifs sera jugée lancée, les panneaux, tous doublés, étant disposés comme suit :
 2 panneaux jaunes avec damier (début de zone)
 2 panneaux rouges avec damier (arrivée lancée) après 100 m environ
 2 panneaux rouges (montre et STOP) à une distance de 150 à 300 m
 2 panneaux fins beiges à 3 barres transversales environ 100 m plus loin.
- 39.10** Un arrêt entre les panneaux jaunes avertisseurs et les panneaux STOP est interdit. Toute infraction entraînera une pénalité en temps de 15 minutes.
- 39.11** Le chronométrage se fera sur la ligne d'arrivée, au moyen d'appareils de pointage avec imprimante. Ces appareils seront doublés par des chronomètres à main.
- 39.12** Sur la ligne stop, le contrôleur en poste inscrit sur le carton de pointage l'heure d'arrivée (heure, minute et seconde) qui est également l'heure de départ du secteur de liaison suivant (heure et minute). En cas d'arrivée de plusieurs concurrents dans la même minute, le chef de poste doit différer le départ de ces concurrents à des intervalles d'au moins 1 minute dans leur ordre d'arrivée.
- 39.13** Pour les secteurs sélectifs, les temps d'arrivée sont pris à la seconde la plus proche, sauf pour la super spéciale où ils seront pris au 1/10^e de seconde le plus proche pour départager les ex æquo. Une fois le classement de la super spéciale établi et les positions de départ du secteur sélectif suivant déterminées, les dixièmes de seconde seront supprimés en arrondissant à la seconde inférieure.
- 39.14** Si le concurrent ne peut repartir de la zone par ses propres moyens, il peut être remorqué ou poussé pour être sorti de la zone avec une aide extérieure des officiels et/ou concurrents restant en course uniquement et il n'encourra pas de pénalité (Art. 41.2).
- 39.15** Un concurrent qui ne s'arrête pas au point stop pour y faire inscrire ses temps encourra une pénalité d'1 heure.
- 39.5** The start of a selective section may only be delayed in relation to the scheduled starting time by the controller in a case of "force majeure".
- 39.6** Any crew refusing to start a selective section at the time and in the position allocated to it shall be given a penalty of 60 minutes.
- 39.7** A false start shall be penalized by 1 minute at least or an increased time applied by the stewards based on the controller's report. This penalty does not exclude heavier penalties being inflicted by the stewards, especially if the offence is repeated.
- 39.8** The starting intervals for selective sections must respect the same criteria as those laid down for the beginning of legs except in the case where a road penalty has been incurred.
- 39.9** Selective sections will end in a flying finish, the signs, all doubled, being positioned as follows:
 2 yellow chequered sign (beginning of zone)
 2 red chequered sign (flying finish) after approximately 100 m

 2 red signs (clock and STOP) at a distance of 150 to 300 m

 2 beige signs with 3 transverse black stripes approximately 100 m further on
- 39.10** Stopping between the yellow warning signs and the STOP signs is forbidden; any infringement will entail a 15-minute time penalty.
- 39.11** Timing will be done on the finish line, which must have print-out equipment and back-up by hand timing.
- 39.12** At the stop line the controller will enter on the time card the time of arrival (hour, minute and seconds), which will also be the starting time of the following road section (hour and minute). If several competitors arrive during the same minute, the marshal in charge of the post must stagger the starting times of these competitors at intervals of at least one minute in the order in which they arrived.
- 39.13** For selective sections the finish times will be recorded to the nearest second, except for the super special stage where they will be taken to the nearest tenth of a second to decide dead heats. Once the super special stage classification has been established and the starting positions for the following selective section have been determined, the tenths of a second will be deleted and the times rounded down to the second immediately below.
- 39.14** If a competitor is unable to leave the zone under his own power he may be pushed or towed out of the zone with external help from officials and/or competitors still in the Rally only and will incur no penalty (Art. 41.2).
- 39.15** A competitor who does not stop at the stop point to have his times entered will incur a penalty of 1 hour.

40. SECTEURS SELECTIFS

40.1 Sur les secteurs sélectifs, tous les membres de l'équipage doivent porter les vêtements et l'équipement conformes à l'Annexe L, Chapitre 3 du Code. Des contrôles pourront être effectués par les officiels au départ du secteur sélectif. En cas de non-conformité, le départ sera refusé à l'équipage concerné.

40.2 Il est interdit aux équipages de circuler dans le sens inverse sur le tracé des secteurs sélectifs, sous peine d'une pénalisation pouvant aller jusqu'à l'exclusion.

41. REMORQUAGE

41.1 Un véhicule incapable de se mouvoir par ses propres moyens peut être remorqué ou poussé par un autre concurrent excepté dans la zone de contrôle au départ d'une étape ou au départ d'un secteur sélectif où il peut être retiré de la zone par l'équipage et les commissaires de piste. Le concurrent sera réputé avoir pris le départ du secteur de liaison ou du secteur sélectif à l'horaire prévu.

41.2 Un véhicule remorqué ou poussé à travers un contrôle horaire encourra une pénalité de 30 minutes sauf si le secteur sélectif se termine (Art. 39.14).

41.3 Il est interdit de transporter un véhicule par quelque moyen que ce soit (camion, remorque, etc.). Tout véhicule ainsi transporté sera exclu.

42. INTERRUPTION D'UN SECTEUR SÉLECTIF

42.1 Lorsque le déroulement d'un secteur sélectif est définitivement stoppé ou interrompu pour un ou plusieurs concurrents, le directeur de course peut attribuer à chaque concurrent concerné un temps jugé le plus équitable à l'aide de tous les moyens à sa disposition (par ex. GPS, temps des contrôles de passages, système de suivi, etc.).

42.2 Aucun concurrent qui aura de quelque manière que ce soit été responsable de l'interruption du secteur sélectif ne pourra bénéficier de cette réglementation et sera verra attribuer le temps réellement effectué, le cas échéant.

43. CONTROLES DE PASSAGE

43.1 Afin de vérifier que les équipages respectent l'itinéraire du road book, des contrôles de passage peuvent être implantés aux emplacements mentionnés et numérotés dans le road book.

43.2 Zones de sécurité

- a) Dans le but de sécuriser la zone des CP, une "Zone de Sécurité" sera installée à chaque CP ;
- b) La vitesse y sera limitée à 30 km/h et contrôlée par le GPS ;
- c) Le contrôle de la vitesse sera effectué selon le croquis ci-après ;

40. SELECTIVE SECTIONS

40.1 During selective sections all members of the crew must wear clothing and equipment conforming to Appendix L, Chapter 3 of the Code. Checks may be made by officials at the start of the selective section. In case of non-compliance the start will be refused to the crew concerned.

40.2 Crews are forbidden to drive in the opposite direction to that of the selective section, under pain of penalties which may go as far as exclusion.

41. TOWING

41.1 A vehicle unable to move under its own means may be towed or pushed by another competitor except in the control zone at the start of a leg or the start of a selective section where it may be removed from the zone by the crew and marshals. The competitor will be deemed to have started the liaison or selective section at its scheduled time.

41.2 A vehicle towed or pushed through a time control will incur a penalty of 30 minutes except in the case of selective section finishes (Art. 39.14).

41.3 It is forbidden to transport a vehicle by any means (truck, trailer etc.). Any vehicle so transported will be excluded.

42. INTERRUPTION OF A SELECTIVE SECTION

42.1 When the running of a selective section is definitively stopped or interrupted for one or more competitors the clerk of the course may allocate each competitor affected a time which is judged the fairest using all means at his disposal (e.g. GPS, Passage Control times, tracking system etc.).

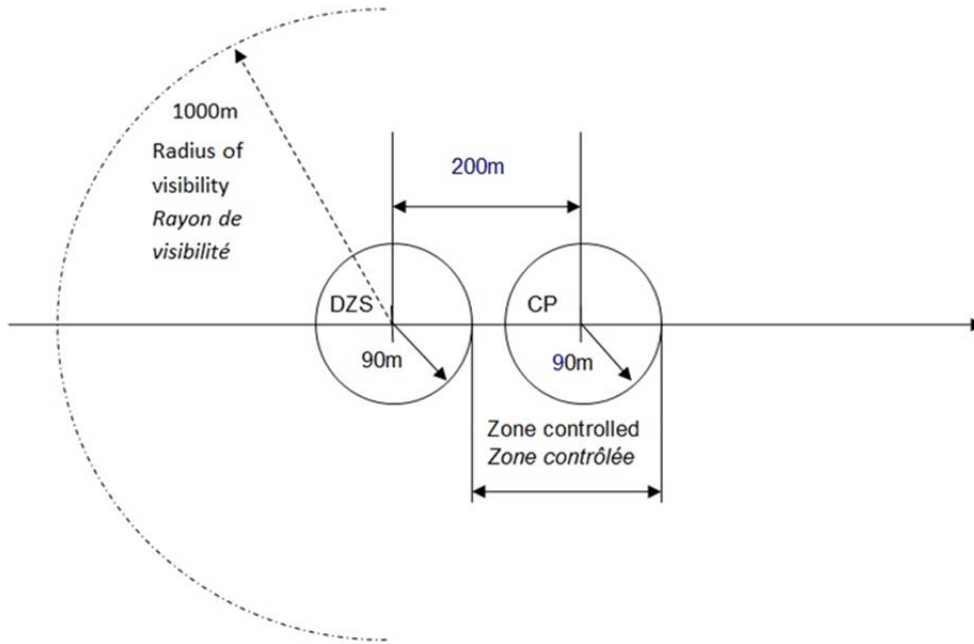
42.2 No competitor who has in any way been responsible for the interruption of the selective section may benefit from this regulation and will be given their actual time set, if any.

43. PASSAGE CONTROLS

43.1 In order to check that the crews are respecting the itinerary in the road book passage controls may be set up at locations mentioned and numbered in the road book.

43.2 Safety zones

- a) With the aim of ensuring safety in the PC zone, a "Safety Zone" will be installed at each PC;
- b) Speed in the zone will be limited to 30 kph and controlled by the GPS;
- c) The speed check will be carried out according to the sketch below;



d) Les panneaux réglementaires d'entrée de zone de CP n'indiquent pas le Début de Zone de Sécurité (DZS) ;

e) Seules les informations affichées sur l'écran du(des) GPS feront foi ;

f) En cas d'infraction, le concurrent sera pénalisé et le calcul des pénalités sera le suivant :

Entre 1 et 5 km/h : 30 secondes x le nombre d'impulsions + un montant forfaitaire de 20 € ;

Entre 6 et 10 km/h : 1 minute x le nombre d'impulsions + un montant forfaitaire de 50 € ;

Entre 11 et 20 km/h : 5 minutes x le nombre d'impulsions + un montant forfaitaire de 100 € ;

Au-delà de 20 km/h : 10 minutes + un montant forfaitaire de 300 € ;

2^{ème} impulsion : Toute autre impulsion au-delà de 20 km/h entraînera une pénalité à l'appréciation des commissaires sportifs et pouvant aller jusqu'à l'exclusion.

43.3 La zone de contrôle de passage est définie à l'aide des panneaux ci-après :

2 panneaux jaunes avec tampon (début de zone) ;

2 panneaux rouges avec tampon (au niveau du poste de contrôle de passage) après 100 m environ ;

2 panneaux beiges avec 3 barres noires transversales environ 100 m plus loin.

43.4 L'emplacement de ces contrôles de passage doit être bien visible et situé de sorte que les véhicules puissent facilement s'y arrêter et en repartir.

43.5 L'heure de passage sera notée à la seconde et pourra être utilisée en cas d'interruption du secteur sélectif (Art. 42).

43.6 L'heure de fermeture des contrôles de passage doit être mentionnée sur le carton de pointage ou sur l'itinéraire/horaire ou par additif. L'heure de fermeture se fondera sur :

- la distance parcourue depuis le départ du secteur sélectif

d) The regulation boards at the entry to the PC zone do not indicate the Start of the Safety Zone (SSZ);

e) Only the information displayed on the GPS monitor(s) will be considered authentic;

f) In the event of an infringement, the competitor will be penalised and the calculation of the penalties will be as follows:

Between 1 and 5 kph: 30 seconds x the number of pulse signals + a fixed amount of €20;

Between 6 and 10 kph: 1 minute x the number of pulse signals + a fixed amount of €50;

Between 11 and 20 kph: 5 minutes x the number of pulse signals + a fixed amount of €100;

Above 20 kph: 10 minutes + a fixed amount of €300;

2nd pulse signal: Any other pulse signals above 20 kph will result in a penalty at the stewards' discretion and which may go as far as exclusion.

43.3 The passage control zone will be defined using the following signs:

2 yellow signs with stamp (start of zone);

2 red signs with stamp (at the location of the passage control post) after approximately 100 metres;

2 beige signs with 3 transverse black stripes approximately 100 m further on

43.4 The location of passage controls must be clearly visible and situated such that vehicles can easily stop and restart from them.

43.5 The time of passage will be noted to the second and may be used in the case of interruption of the selective section (Art. 42).

43.6 The closing time for passage controls must be mentioned on the time card or on the itinerary/schedule or by means of a bulletin. The closing time will be based upon:

- The distance covered since the start of the selective section

concerné,

- la vitesse moyenne du secteur sélectif par rapport au temps maximum autorisé,
- l'heure idéale du dernier concurrent majorée de 60 minutes.

43.7 Le règlement particulier ou le tableau d'itinéraire / horaire distribué aux vérifications administratives indiquera l'échelle des pénalisations de chaque contrôle de passage inobservé.

43.8 L'absence de visa d'un CP sur le carton de pointage sera pénalisée de 5 minutes.

44. REGROUPEMENTS

44.1 Un regroupement est un arrêt prévu par les organisateurs en régime de parc fermé avec un contrôle horaire à l'entrée et à la sortie.

44.2 Les regroupements servent à réduire les intervalles qui ont pu se créer entre les équipages, à la suite de retards et/ou d'abandons et à maintenir l'horaire du rallye suite à un retard.

44.3 Le temps d'arrêt peut varier d'un équipage à l'autre.

44.4 À leur arrivée aux regroupements, les équipages doivent remettre leur carton de pointage au contrôleur. Ils reçoivent des instructions concernant leur nouvelle heure de départ. Ils doivent ensuite conduire immédiatement et directement leur véhicule au parc fermé, l'ordre de départ restant celui de l'arrivée au contrôle horaire de regroupement. Les intervalles de départ après le regroupement devront respecter les mêmes critères que ceux spécifiés pour le début de l'étape.

45. PARC FERME

45.1 Il est interdit d'effectuer dans le parc fermé des travaux autres que ceux expressément autorisés ci-après.

45.2 Les voitures sont soumises aux règles du parc fermé :

- Dès qu'elles passent les vérifications techniques jusqu'au départ du rallye (pour les Bajas uniquement)
- Dès leur entrée dans le parc fermé avant le départ (le cas échéant)
- Dès leur entrée dans un parc de regroupement
- Dès leur entrée dans une zone de contrôle
- Dès qu'elles terminent une étape jusqu'au départ de l'étape suivante (pour les Bajas uniquement)
- Dès qu'elles terminent le rallye jusqu'à ce que les commissaires sportifs autorisent l'ouverture du parc fermé.

45.3 Les équipages peuvent entrer dans le parc fermé 15 minutes avant leur heure de départ.

45.4 Une voiture qui ne démarre pas peut être poussée par un équipage, des officiels et d'autres équipages toujours en course jusqu'à la fin de la zone de contrôle. Dans ce cas, une pénalité d'une minute sera appliquée. La mise en route des moteurs peut être effectuée au moyen d'une batterie extérieure qui sera apportée et ressortie par un membre de l'équipage sous le contrôle d'un officiel du rallye. Cette batterie ne peut pas être transportée dans le véhicule de compétition (sauf dans la caisse porteuse d'un véhicule T4 toujours dans le rallye).

45.5 Le remorquage et/ou la poussée par un autre véhicule sont interdits à l'intérieur du parc fermé.

- The average speed of the selective section relative to the maximum allowed time,
- The ideal time of the last competitor, increased by 60 minutes.

43.7 The supplementary regulations or the itinerary/schedule distributed at the administrative checks must indicate the scale of penalties for each passage control not visited.

43.8 Absence of a PC stamp on the time card will be penalised by 5 minutes.

44. REGROUPS

44.1 A regroup is a stop scheduled by the organisers under parc fermé conditions having a time control at the entrance and the exit.

44.2 The purpose of regroups is to reduce the intervals which may occur between crews as a result of late arrivals or retirements and to keep the rally on schedule following any delays.

44.3 The stopping time may vary from crew to crew.

44.4 On their arrival at regroups the crews will hand the controller their time card. They will receive instructions on their re-start time. They must then drive their vehicle immediately and directly to the parc fermé. The starting order shall be that of the arrival at the regrouping time control. The starting intervals after the regroup shall respect the same criteria as those specified for the beginning of the leg.

45. PARC FERME

45.1 It is forbidden to carry out any work other than that expressly permitted below in parc fermé.

45.2 Cars are subject to parc fermé rules:

- From the moment they pass scrutineering until the start of the rally (for Bajas only)
- From the moment they enter the pre-start parc fermé (if any)
- From the moment they enter a regroup
- From the moment they enter a control area
- From the moment they finish a leg until the start of the following leg (for Bajas only)
- From the moment they reach the end of the rally until the stewards have authorised the opening of the parc fermé.

45.3 Crews may enter parc fermé 15 minutes before their start time.

45.4 A car which will not start may be pushed by the crew, officials and other crews still in the Rally to the end of the control zone. In such case a 1 minute penalty will be applied. Engines may be started by means of an external battery, which may be brought in and taken out by a crew member under the supervision of an official of the Rally. Such batteries may not be transported in the competing vehicle (except in the load bearing bodywork of T4 vehicles still in the Rally).

45.5 Towing or pushing by another vehicle is prohibited inside the parc fermé.

45.6 Si les commissaires techniques considèrent que l'état d'une voiture est devenu défectueux au point d'affecter la sécurité, cette voiture peut être réparée dans le parc fermé en présence d'un commissaire technique. Deux personnes au maximum (mécaniciens, ingénieurs ou membres d'équipage) peuvent travailler sur la voiture. Les minutes pleines employées pour effectuer les réparations seront ajoutées aux pénalités du concurrent pour cette étape. Une fois les travaux achevés, une nouvelle heure de départ sera attribuée. Si l'intervention dure plus de 30 minutes, le concurrent se verra attribuer la pénalisation forfaitaire (s'il y a lieu) ou sera exclu.

45.7 Après être entrés dans le parc fermé à la fin d'une étape, les équipages doivent arrêter leur moteur. Ils peuvent bâcher leurs véhicules et doivent ensuite quitter immédiatement le parc fermé. Ils ne pourront y retourner que 15 minutes avant leur heure de nouveau départ.

45.8 Par exception au régime du parc fermé et en présence d'un officiel, il est permis à l'équipage dans les parcs fermés de départ, de regroupement ou de fin d'étape :
de changer un ou deux pneus crevés ou endommagés, avec les moyens du bord,
de faire procéder au changement du pare-brise, avec possibilité d'aide extérieure agréée par le directeur de course,
de vérifier et/ou réduire la pression de ses pneumatiques.
Ces interventions doivent être totalement terminées avant l'heure du départ. Dans le cas contraire, le dépassement de temps entraîne une pénalisation d'1 minute par minute de retard.

45.9 Avant de quitter le parc fermé, les équipages sont autorisés à placer les bâches de leur véhicule et leur batterie d'appoint à l'extérieur du parc fermé.

46. CLASSEMENTS

46.1 Les pénalisations sont exprimées en heures, minutes et secondes.

46.2 Le classement final est établi par addition des temps réalisés dans les secteurs sélectifs et des pénalisations encourues au cours des secteurs de liaison et autres pénalisations exprimées en temps.

46.3 L'équipage qui a obtenu le plus petit total est proclamé vainqueur du classement général, le suivant étant second, et ainsi de suite. Les classements par groupe et classe sont établis de la même façon.

46.4 Il y a un classement séparé pour les véhicules T4.

46.5 En cas d'ex æquo, le vainqueur sera départagé en tenant compte du plus rapide de l'épreuve super spéciale (le cas échéant). Si ceci ne permet toujours pas de dégager un vainqueur, le dernier secteur sélectif sera pris en compte. Si ceci ne permet toujours pas de dégager un vainqueur, l'épreuve spéciale précédente sera prise en compte et ainsi de suite.

46.6 Les classements partiels officiels seront affichés après chaque étape mais ceux-ci ne seront définitifs qu'à la fin du rallye.

46.7 Les classements officiels du rallye sont affichés au tableau

45.6 If the scrutineers consider that the state of a vehicle has become sufficiently defective that safety might be affected, the vehicle may be repaired in the parc fermé in the presence of a scrutineer. A maximum of two people (mechanics, engineers or crew) may work on the car. The time in whole minutes used for such repairs will be added to the competitor's penalties for that leg. Once the work has been completed a new start time will be allocated. Should the work take more than 30 minutes the competitor will be given the fixed penalty (if applicable) or excluded.

45.7 After entering parc fermé at the end of a leg crews must stop their engines. They may then cover their vehicles and then immediately leave the parc fermé. Re-entry is not permitted until 15 minutes before their restart time.

45.8 By way of exception to the parc fermé rules and in the presence of an official, the crew may, while in the parc fermé at the start, regrouping zone or end of Leg:
Change one or two punctured or damaged tyres using the equipment on board;
Have a new windscreen fitted with the possibility of having outside help with the agreement of the clerk of the course;
Check and/or reduce the pressure of its tyres.
These repairs must be completed before the starting time; otherwise a penalty of one minute for every minute's lateness shall be imposed.

45.9 Before leaving the parc fermé, the crews are permitted to place their vehicle covers and external battery outside the parc fermé.

46. CLASSIFICATIONS

46.1 Penalties will be expressed in hours, minutes and seconds.

46.2 The final results shall be determined by adding together the times obtained in the selective sections and the penalties incurred during the road sections and other penalties expressed in time.

46.3 The crew which achieves the smallest total is proclaimed winner in the general classification, the next one being second, and so on. Classifications by group and class are drawn up in the same way.

46.4 There will be a separate classification for T4 vehicles.

46.5 In the case of a dead heat the winner will be decided taking into account the fastest on the super special stage (if any). If this still fails to find a winner the last selective section shall be taken into account. Should this still fail to determine a winner the previous stage will be taken into account and so on.

46.6 Partial unofficial classifications will be posted after each Leg but these will not be final until the end of the Rally.

46.7 The official results of the Rally shall be posted on the

officiel d'affichage au plus tard 12 heures après l'arrivée du premier véhicule.

46.8 Un concurrent qui a définitivement abandonné un rallye doit immédiatement enlever ou couvrir ses numéros de compétition.

46.9 Pour figurer au classement final, un concurrent doit avoir pointé au premier contrôle horaire de chaque étape ainsi qu'au dernier contrôle horaire de l'épreuve durant sa période d'ouverture.

47. RECLAMATIONS ET APPELS

47.1 Toute réclamation doit être établie en accord avec les stipulations du Code. Elle doit être faite par écrit et remise au directeur de course accompagnée du montant de la caution, montant qui ne sera pas restitué si la réclamation est jugée injustifiée. Ce montant doit figurer au règlement particulier.

47.2 Si la réclamation nécessite le démontage et le remontage de différentes parties d'un véhicule, le réclamant doit en outre verser un dépôt de garantie fixé par la FIA.

47.3 Les frais occasionnés par les travaux et par le transport du véhicule seront à la charge du réclamant si la réclamation n'est pas justifiée, et à la charge du concurrent visé par la réclamation dans le cas contraire.

47.4 Si la réclamation n'est pas justifiée et si les frais occasionnés par la réclamation (vérification, transport, etc.) sont supérieurs au dépôt de garantie, la différence est à la charge du réclamant. En revanche, s'ils sont inférieurs, la différence lui est restituée.

47.5 Les concurrents peuvent faire appel des décisions prononcées, conformément aux stipulations du Chapitre XIII du Code. Le montant de la caution d'appel international doit figurer au règlement particulier.

48. VERIFICATIONS TECHNIQUES APRES LE RALLYE

48.1 Après la cérémonie d'arrivée, tous les véhicules sont placés dans un parc fermé où ils devront rester jusqu'à ce que les commissaires sportifs en autorisent l'ouverture.

48.2 Des vérifications techniques après le rallye comportant le démontage des voitures pourront être effectuées à l'appréciation des commissaires sportifs ou suite à une réclamation ou sur recommandation du directeur de course aux commissaires sportifs.

49. REMISE DES PRIX

Lors de la cérémonie de remise des prix, des récompenses seront décernées au moins aux trois premiers concurrents du classement général ainsi qu'au vainqueur de chacun des groupes.

Il est recommandé que le dernier jour d'une épreuve ne comprenne pas plus de 150 km de secteurs sélectifs, suivis d'un regroupement de 60 à 90 minutes. La cérémonie de podium d'arrivée devrait se dérouler juste après le regroupement avec distribution des prix. La cérémonie du podium d'arrivée devrait commencer au plus tard à 15h00.

official notice board at the latest 12 hours after the first vehicle finishes.

46.8 A competitor who has definitively retired from a Rally must immediately remove or cover his competition numbers.

46.9 To be included in the final classification a competitor must have checked in at the first time control of each leg and have checked in at the final time control of the event during their opening periods.

47. PROTESTS & APPEALS

47.1 All protests shall be lodged in accordance with the stipulations of the Code. They must be lodged in writing and handed to the clerk of the course together with the protest fee, which shall not be returned if the protest is judged unfounded. The amount of this fee must be specified in the supplementary regulations.

47.2 If the protest requires the dismantling and re-assembly of different parts of a vehicle, the claimant must pay an additional deposit, which will be fixed by the FIA.

47.3 The expenses incurred by the work and by the transport of the vehicle shall be borne by the claimant if the protest is unfounded, or by the competitor against whom the protest is lodged if the claim is founded.

47.4 If the claim is unfounded, and if the expenses incurred by the protest (scrutineering, transport, etc.) are higher than the deposit amount, the difference shall be borne by the claimant. Conversely, if the expenses are less, the difference shall be returned to him.

47.5 The competitors may lodge an appeal against decisions given, in conformity with the stipulations of Chapter XIII of the Code. The amount of the international appeal fee must be mentioned in the supplementary regulations.

48. POST-RALLY SCRUTINEERING

48.1 After the finish ceremony all vehicles will be placed in a parc fermé where they must remain until the stewards authorise its opening.

48.2 Post-rally scrutineering involving the dismantling of cars may be carried out either at the discretion of the stewards or following a protest, or upon the recommendation of the clerk of the course to the stewards.

49. PRIZE-GIVING

At the prize-giving ceremony there shall be awards for at least the first three competitors in the overall classification and the winner of each of the groups.

It is recommended that the final day of an event should comprise no more than 150 km of selective sections, to be followed by a regrouping of between 60 and 90 minutes. The finish podium ceremony should be directly after the regrouping and prizes distributed thereon. The finish podium ceremony should commence no later than 15.00.

**ANNEXE 1 / APPENDIX 1
COMMUNICATION / LOGOS**

Dans tous les rallyes de la Coupe du Monde, le logo ci-dessous indiqué doit être exposé sur le podium de départ et d'arrivée, sur les drapeaux et sur tous les documents officiels.

In all World Cup Rallies, the logo indicated below must be shown on the start and finish podium, on flags and on all official documents.



Site Web du rallye

L'organisateur doit prévoir l'accès à un site Web consacré à son rallye. Le nom du site Web de l'organisateur doit comprendre le nom de son rallye.

Toutes les informations publiées sur le site Web doivent être datées.

Rally's website

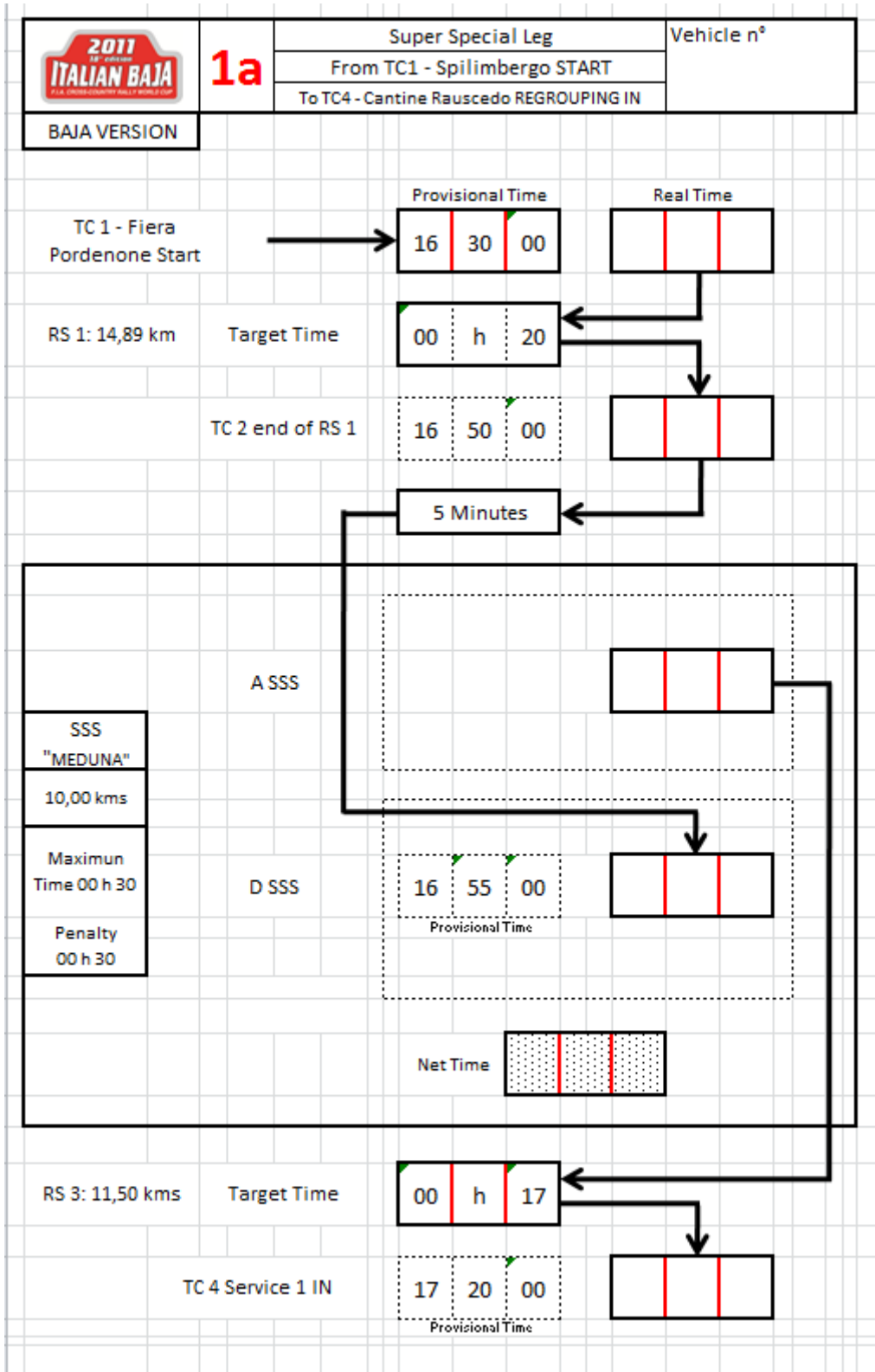
The Organiser must make available a website dedicated to their Rally. The Organiser's website name will include the name of their Rally.

All the information posted on the website must be dated.

Annexe 2 – Conditions spécifiques aux véhicules des Groupes T2 et T4	Appendix 2 - Specific conditions for Groups T2 and T4 Vehicles
<p>Sur les véhicules de ces catégories, les pièces suivantes : Boîte de vitesses, boîte de transfert, essieu avant et essieu arrière ne doivent pas être remplacées et/ou démontées et l'assemblage bloc-moteur / carter inférieur ne doit pas être séparé.</p> <p>Le concurrent doit prévoir des trous d'un diamètre minimal d'1,5 mm permettant le passage de fils de plombage (qui doivent être en place) afin d'empêcher :</p> <ol style="list-style-type: none"> 1. Le changement de pièces complètes ; 2. Le démontage pour réparer ces pièces (percer les nervures sur les carters, têtes de vis sur les carters principaux et secondaires, etc.) <p>Ces trous doivent être facilement accessibles aux commissaires techniques, de sorte que les pièces puissent être scellées sans difficulté.</p> <p>Si un concurrent présente son véhicule aux vérifications techniques sans avoir déjà percé les trous pour le plombage tel que spécifié dans le présent règlement, il ne sera pas autorisé à participer à cette catégorie. Toutes les protections inférieures doivent être retirées avant les vérifications techniques pour faciliter l'accès.</p> <p>Les pièces, qui ne peuvent être changées et/ou réparées, sont les suivantes :</p> <p>Essieux avant et arrière complets (carters, nez de pont, carter banjo, toutes pièces mécaniques internes, etc.) à l'exception des arbres d'essieu et joints de cardan ;</p> <p>Boîtes de vitesses complètes (carters principaux et secondaires, toutes pièces mécaniques internes, etc.) ;</p> <p>Boîtes de transfert complètes (carters principaux et secondaires, toutes pièces mécaniques internes, etc.) ;</p> <p>Bloc-moteur complet avec bielles et carter inférieur moteur; culasse nue, turbo(s) si équipé(s).</p> <p>Seules les pièces suivantes peuvent être séparées (à condition que cela puisse se faire sans ôter les plombages) afin d'effectuer des réparations :</p> <p>Culasse [pour le(s) joint(s) de culasse et les soupapes] et bloc-moteur, carter d'embrayage (pour l'embrayage complet).</p> <p>Afin de ne pas être pénalisé pour les pertes éventuelles de plombages, le concurrent peut demander aux commissaires techniques d'ajouter des plombages aux endroits qu'il juge vulnérables.</p> <p>L'absence, notifiée ou non, d'une marque d'identification concernant les pièces plombées entraîne l'exclusion du véhicule de la catégorie T2 ; toutefois, si les Commissaires Sportifs en décident ainsi, le concurrent peut continuer à courir en Groupe T1.</p> <p>Pour la catégorie T4, une pénalité de 50 heures sera appliquée. Les nouvelles pièces remplacées seront à nouveau scellées.</p>	<p>On the vehicles in these categories, the following parts:</p> <ul style="list-style-type: none"> - Gearbox, - transfer box, - Front axle and - Rear axle, <p>Must not be replaced and/or dismantled, and the engine block/lower casing assembly must not be separated.</p> <p>The competitor must provide holes with a minimum diameter of 1.5 mm allowing the passage of the sealing wires (which must be in place), to prevent:</p> <ol style="list-style-type: none"> 1. The changing of complete parts; 2. Dismounting for repairing these parts (piercing the lugs on housings, heads of screws on the main and subsidiary housings, etc.). <p>These holes must be easily accessible for the Scrutineers so that they can seal the parts without difficulty.</p> <p>Should a competitor present his vehicle for scrutineering without having already pierced the holes for sealing as specified in the present regulations, he will not be allowed to take part in this category. All underbody protections must be removed before scrutineering to facilitate access.</p> <p>The parts that cannot be changed and/or repaired are:</p> <ul style="list-style-type: none"> - complete front and rear axles (housings, axle nose, banjo, all internal mechanical parts, etc.) with the exception of the axle shafts and cardan joints; - Complete gearboxes (main and subsidiary housings, all internal mechanical parts, etc.); - Complete transfer boxes (main and subsidiary housings, all internal mechanical parts, etc.); - Engine block complete with rods and lower engine housing; - Bare cylinder head. - turbo(s) if so equipped. <p>Only the following may be separated (on condition that this can be done without removing the seals) in order to carry out repairs:</p> <ul style="list-style-type: none"> - Cylinder head and block [for cylinder head gasket(s) and valves] - Block and clutch housing (for complete clutch). <p>In order not to be penalised for the possible loss of seals, the competitor may request the Scrutineers to add seals in those spots which he deems vulnerable.</p> <p>The absence, whether notified or not, of an identification mark concerning the sealed parts will result in the exclusion of the vehicle from the T2 category; however, if the Stewards so decide, the competitor may continue to race in Group T1.</p> <p>For the T4 category, a fixed penalty of 50 hours will be applied. The new parts which have been replaced will be sealed again.</p>

Annexe 3 (sauf pour les Bajas) : Sécurité – Equipages	Appendix 3 (except for Bajas): Safety – Crews
<p>Equipement médical et équipement de survie</p> <p>A - EQUIPEMENT MEDICAL Chaque équipage doit avoir une petite trousse de secours comprenant:</p> <ul style="list-style-type: none"> • un collyre (Piroftal ou équivalent) • un antalgique (aspirine, Novalgine ou équivalent) • deux anti-diarrhéiques (Imodium + Bimixin ou équivalents) • des pansements gras, des compresses stériles, deux bandages, des sparadraps • 5 épingles à nourrice • un désinfectant cutané (Bétadine ou équivalent) • une crème de protection solaire pour la peau et les lèvres • des comprimés à la vitamine C à mâcher • des comprimés de sel (Enervit ou Nergisport ou équivalent) <p>B - EQUIPEMENT DE SURVIE Chaque équipe doit obligatoirement avoir à bord de son véhicule l'équipement ci-après :</p> <ul style="list-style-type: none"> • un briquet • un miroir de détresse • une lampe de poche • une réserve de 5 litres d'eau par personne qui doit être facilement accessible sans avoir à utiliser d'outillage • un compas de réserve • une couverture de survie en aluminium (2m x 1m) comme protection isotherme à même de refléter le soleil • 2 rations de survie • 1 torche à éclats • 3 feux à main rouges, de type fumigène • 1 corde de remorquage (10 m) • une balise obligatoire fournie par l'organisation, après paiement de la location à la société fournissant le service. Une caution sera demandée. <p>Les équipements de survie et de sécurité devront être accessibles afin d'être, le cas échéant, contrôlés par les commissaires techniques lors de chaque départ d'étape. Toute équipe qui ne présenterait pas au départ tout l'équipement de survie requis (trousse de secours, réserve d'eau et équipement de sécurité) se verra refuser le départ par le Directeur de Course jusqu'à ce qu'elle soit en conformité et se verra infliger une pénalité pouvant aller jusqu'à l'exclusion en cas de récidive, sur décision des Commissaires Sportifs. L'allumage de la balise sans raisons de sécurité pourra conduire jusqu'à l'exclusion de la compétition ainsi qu'à une sanction pécuniaire infligée au pilote en cas d'intervention de l'organisation.</p>	<p>Medical and survival equipment</p> <p>A - MEDICAL EQUIPMENT Every crew must have a small first-aid medical kit comprising:</p> <ul style="list-style-type: none"> • eye lotion (Piroftal or similar) • an antalgic (aspirin, Novalgina, or similar) • two antidiarrhoeic (Imodium + Bimixin or similar) • unguent, disinfecting compresses, two bandages, plasters • 5 safety pins • a skin disinfectant (Betadine or similar) • a sun protective cream for skin and lips • chewing tablets of vitamins C • salt tablets (Enervit or Nergisport or similar) <p>B - SURVIVAL EQUIPMENT Every team must compulsorily carry on board the vehicles the following equipment:</p> <ul style="list-style-type: none"> • a lighter • an emergency mirror • a pocket lamp • a reserve of 5 liters of water per person, which must be easily accessible without having to use any tools. • one reserve compass • one aluminium survival blanket (2 m x 1 m) as isothermal covering apt to sun-signal • 2 survival portions • 1 flashing torch • 3 red smoke hand type rockets • 1 towing belt (10 m) • compulsory balise provided by the Organisation, after paying the rental to the company giving the service. A deposit will be requested. <p>The safety and survival equipment will have to be accessible in order to be possibly checked by the Scrutineers at each leg start.</p> <p>Any team which doesn't bring to the start all this survival equipment (first-aid bag, water reserve and safety equipment) will be refused to start by the Clerk of the Course until it will be conformable and will be subject to a penalty up to exclusion in case of a repeat offence, upon decision of the Stewards.</p> <p>Lighting the balise on with no safety reasons will lead to the exclusion from the competition, as well as a pecuniary penalty inflicted upon the driver in case of Organisation intervention.</p>

Annexe IV - Carton de pointage Appendix IV - Time Card



Annexe V – Voiture Ouvreuse Tout-Terrain FIA	Appendix V – FIA Cross-Country Opening Car
<p>Article 1 - DÉFINITION</p> <p>1.1 La tâche principale du Délégué responsable de la Voiture Ouvreuse Tout-Terrain de la FIA (Voiture Ouvreuse FIA) est d'améliorer la sécurité de tous les concurrents en effectuant le parcours du rallye à l'avance et, si nécessaire, en apportant des modifications ou des ajouts aux notes de route, en changeant le parcours ou, dans certaines circonstances, en recommandant l'annulation d'un secteur sélectif.</p> <p>1.2 Le Délégué FIA Voiture Ouvreuse (le Délégué) est assisté dans ses tâches par le pilote de la Voiture Ouvreuse FIA et les Organisateurs doivent mettre en place leur propre voiture ouvreuse dite « 00 ».</p> <p>1.3 Sauf circonstances exceptionnelles à la discrétion de la FIA, la Voiture Ouvreuse FIA est présente sur tous les rallyes de la Coupe du Monde des Rallyes Tout-Terrain de la FIA (la Coupe) autres que les Bajas.</p> <p>1.4 Le véhicule est fourni par les Organisateurs du rallye avec tout l'équipement nécessaire.</p> <p>1.5 La Voiture Ouvreuse FIA n'est en aucune manière considérée comme faisant partie de l'organisation du rallye.</p>	<p>Article 1 – DEFINITION</p> <p>1.1 The primary task of the FIA Delegate in charge of the FIA Cross-Country Opening Car (FIA Opening Car) is to improve safety for all competitors by travelling over the route of the rally in advance and, where deemed necessary, amending or adding to the route notes provided, changing the route, or, in certain circumstances, recommending the cancellation of a selective section.</p> <p>1.2 The FIA Opening Car Delegate (the Delegate) will be assisted in his duties by the driver of the FIA Opening Car and the Organizers must provide their own opening car, designated "00".</p> <p>1.3 Save in exceptional circumstances at the discretion of the FIA, the FIA Opening Car will be present on all the Rallies in the FIA World Cup for Cross-Country Rallies (the Cup) other than Bajas.</p> <p>1.4 The organizers of the Rally will provide the vehicle, together with all the necessary equipment.</p> <p>1.5 The FIA Opening Car will in no manner be considered as part of the organisation of the Rally.</p>
<p>Article 2 – RESPONSABILITÉS</p> <p>2.1 Le Délégué a toute autorité pour :</p> <ul style="list-style-type: none"> • ajouter des notes, des dessins ou des kilométrages • modifier des notes, des dessins ou des kilométrages • supprimer des notes, des dessins ou des kilométrages • ajouter ou supprimer des points GPS • placer des panneaux d'avertissement ou des marques • recommander la modification de l'itinéraire si nécessaire (ex : risque pour les concurrents, conditions météo, etc.) • recommander la modification de l'horaire pour des raisons de sécurité • recommander la modification d'un ou plusieurs secteurs sélectifs. <p>2.2 Le Délégué doit vérifier si le Road Book est conforme au modèle standard.</p> <p>2.3 Le Délégué doit vérifier les moyens de communication et le bon acheminement des documents à destination de la direction de course.</p> <p>2.4 Après chaque rallye, le Délégué doit établir un rapport sur les points concernant le tracé rallye et la coopération des Organisateurs. Ce rapport est envoyé à la Commission Tout-Terrain et annexé au rapport de l'observateur FIA.</p>	<p>Article 2 – RESPONSIBILITIES</p> <p>2.1 The Delegate will have full authority to:</p> <ul style="list-style-type: none"> • add notes, drawings or distances • amend notes, drawings or distances • delete notes, drawings or distances • add or delete GPS points • place warning signs or marks • recommend the modification of the itinerary if necessary (e.g. risk to competitors, weather conditions, etc.) • recommend the modification of the time schedule for safety reasons • recommend the cancellation of one or more Selective Sections <p>2.2 The Delegate must check that the Road Book is in conformity with the standard model.</p> <p>2.3 The Delegate must check the means of communication and the delivery of the documents addressed to Race Control.</p> <p>2.4 After each Rally, the Delegate must draft a report concerning all the points relating to the route of the Rally and the cooperation of the Organizers. This report will be sent to the FIA Cross-Country Commission and appended to the FIA Observer's Report.</p>
<p>Article 3 – COMPOSITION</p> <p>L'équipage de la Voiture Ouvreuse FIA est composé comme suit :</p> <ul style="list-style-type: none"> • Le Délégué est désigné par la Commission Tout-Terrain FIA et est en charge de l'équipe d'ouverture. 	<p>Article 3 – COMPOSITION</p> <p>The crew of the FIA Opening Car will be made up as follows:</p> <ul style="list-style-type: none"> • The Delegate. He will be appointed by the FIA Cross-Country Commission and be in charge of the opening team

- Le pilote de la Voiture Ouvreuse FIA est désigné par la Commission Tout-Terrain FIA et doit posséder un palmarès significatif dans la discipline. Il ne doit avoir aucun lien ou obligation en cours envers les Organisateurs ou une équipe engagée dans le rallye.
- Le Délégué et le pilote de Voiture Ouvreuse FIA sont désignés chaque année par la Commission Tout-Terrain FIA.
- Des suppléants peuvent être désignés pour remplacer l'un d'entre eux ou les deux.

Article 4 – OBLIGATIONS DES ORGANISATEURS

4.1 Les Organisateurs doivent fournir leur voiture ouvreuse habituelle (qui doit porter l'indication "Organisation 00").

4.2 Les Organisateurs doivent fournir des plaques d'identification pour la Voiture Ouvreuse FIA portant l'indication "FIA Opening Car".

4.3 La voiture "Organisation 00" couvre l'ensemble du parcours derrière la Voiture Ouvreuse FIA sous le contrôle du Délégué.

4.4 Les Organisateurs peuvent envoyer des véhicules supplémentaires, y compris un camion. Si plus de 10 engagements T4 sont reçus, un camion doit faire partie de l'équipe d'ouverture.

4.5 Le pilote de la voiture "Organisation 00" doit posséder de l'expérience et être rompu au terrain qu'il rencontrera. Le navigateur doit être parfaitement au fait des Road Books, cartes, Waypoints, GPS et autres éléments indispensables de la navigation.

4.6 La voiture "Organisation 00" est chargée de fournir ce qui suit à la Voiture Ouvreuse FIA et son équipage :

- Carburant
- Nourriture et eau
- Tout laissez-passer et permis officiel nécessaire
- Moyens de communication indiqués ci-après
- Des bombes de peinture rouge fluorescent (2 par jour) pour signaler les dangers
- Deux rouleaux de rubans rouge/blanc pour délimiter les zones dangereuses

4.7 Les Organisateurs fournissent au Délégué les documents suivants à son arrivée :

- Un exemplaire du règlement du rallye
- Tous les additifs et fiches d'information
- Une copie de toutes les dérogations délivrées par la FIA
- Une copie de toutes les demandes de dérogation refusées
- L'ensemble des Road Books remis aux concurrents
- Un itinéraire et un horaire détaillés
- La liste des numéros de téléphone de tous les principaux officiels de la FIA et du rallye
- Les modalités pour communiquer des informations à la direction de course.

4.8 Après le rallye, les Organisateurs transmettent au Délégué les documents suivants :

- Classement final officiel
- Tous les additifs et les fiches d'information

• The FIA Opening Car Driver. He will be appointed by the FIA Cross-Country Commission and will have considerable experience of the discipline. He must have no current ties or obligations to either the organizers or any team entered in the Rally.

- The Delegate and the FIA Opening Car Driver will be appointed by the FIA Cross-Country Commission on an annual basis.
- Deputies may be appointed to replace either or both

Article 4 – OBLIGATIONS OF THE ORGANISERS

4.1 The Organizers must provide their usual opening car (which must be marked "Organization 00").

4.2 The Organizers must provide identification plates for the FIA Opening Car, marked "FIA Opening Car".

4.3 The "Organization 00" car will cover the entire route following the FIA Opening Car, under the control of the Delegate.

4.4 The organizers may send additional vehicles, including a truck. If more than 10 T4 entries are received, a truck must be part of the opening team.

4.5 The driver of the "Organization 00" car must be experienced and proficient in dealing with the terrain to be encountered. The navigator must be fully conversant with road books, maps, waypoints, GPS, and all other necessary aspects of navigation.

4.6 The "Organization 00" car will be responsible for providing the following for the FIA Opening Car and crew:

- Fuel
- Food & Water
- Any official permits and passes required
- Communications means specified below
- Red Fluorescent paint spray cans for danger marking (2 per day)
- Two rolls of red/white tape to mark dangerous areas.

4.7 The Organizers will provide the Delegate with the following documents upon his arrival:

- A copy of the Rally regulations
- All bulletins and information sheets
- A copy of all waivers issued by the FIA
- A copy of any waiver request subsequently refused
- A complete set of road books as provided to competitors
- A detailed itinerary and timetable
- A list of telephone numbers of all senior Rally and FIA officials
- Details of how to communicate information to race control.

4.8 After the Rally the Organizers will forward to the Delegate:

- Final Official Classification
- All bulletins and information sheets

- Tout autre document remis aux concurrents ou aux officiels
- Copie des notes d'ouverture telles que diffusées aux concurrents.

Article 5 – CONFIDENTIALITÉ

5.1 Tous les participants à l'ouverture du parcours doivent, avant de commencer leur tâche, s'engager à ne rien divulguer du parcours ou de son état à toute personne ou instance extérieure à ce groupe d'ouverture.

5.2 Tout téléphone, portable, satellite, ou autre dispositif de communication destiné à être utilisé par un membre quelconque de l'organisation ou de l'équipe d'ouverture de la FIA doit être inscrit auprès du Délégué avant le départ. Le Délégué peut, inspecter les factures de ces téléphones et des téléphones utilisés dans les chambres d'hôtels, pendant la période du rallye.

5.3 Toute visite au bivouac du rallye ou à l'hôtel du PC du rallye par un membre quelconque de l'équipe d'ouverture doit être autorisée à l'avance par le Délégué.

5.4 Les Organisateurs doivent veiller à ce que les informations reçues de l'équipe d'ouverture soient en lieu sûr jusqu'à leur diffusion aux concurrents. Le directeur de course est responsable de la diffusion des notes d'ouverture transmises dans leur intégralité par le Délégué. Ces notes ne peuvent pas être modifiées, hormis pour des raisons de traduction ou d'agrandissement.

Article 6 - ÉQUIPEMENT

La Voiture Ouvreuse FIA est équipée au moins des éléments suivants :

- suspensions améliorées
- pneumatiques du type de ceux utilisés par les concurrents
- arceau de sécurité homologué
- sièges et harnais homologués
- 2 roues de secours minimum
- 1 lot de pièces de rechange
- 1 trousse à outils
- des liquides de remplacement
- plaques de désensablage (4)
- 2 pelles à sable
- sangles et manilles
- gonfleur
- manomètre
- trousse de secours et médicaments appropriés

L'équipement de navigation suivant doit être installé :

- 1 GPS téléchargé avec les points donnés aux concurrents (fixé au tableau de bord) + 1 identique en rechange + 1 antenne de rechange
- 2-compteurs journaliers (fixés au tableau de bord) avec 1 sonde différente pour chacun + 1 compteur journalier en rechange + 1 sonde en rechange

L'équipement de communication suivant doit être installé :

- 1 poste VHF + 1 secours pour la liaison entre la Voiture Ouvreuse FIA et la voiture 00 des organisateurs. Un canal autre que la fréquence principale de la Direction du Rallye devra être prévu à cette fin.
- 1 station satellite et un fax + rechange pour envoyer les

- Any other documents issued to competitors or officials
- A copy of the opening notes as distributed to the competitors.

Article 5 – CONFIDENTIALITY

5.1 All participants in the opening of the route must, before commencing the task, undertake not to communicate any aspect of the route or conditions to any person or body outside of the opening group.

5.2 Any telephone, mobile, satellite, or other communications device intended to be used by any member of the organisation or FIA opening team must be registered with the Delegate before starting. The Delegate may inspect the invoices of such telephones, and of telephones in any hotel rooms used, for the period of the rally.

5.3 Any visit to the rally bivouac or headquarters hotel by any member of the opening team must be authorized in advance by the Delegate.

5.4 The Organisers must ensure that the information received from the opening team remains secure until its diffusion to the competitors. The Clerk of the Course is responsible for distributing the opening notes transmitted in their entirety by the Delegate. These notes cannot be modified, except for reasons of translation or enlargement.

Article 6 – EQUIPMENT

The FIA Opening Car will be fitted at least with the following equipment:

- improved suspension
- tyres of a type used by the competitors
- homologated safety rollcage
- homologated seats and seat belts
- a minimum of 2 spare wheels
- a set of spare parts
- a tool kit
- replacement fluids
- sand ladders (4)
- 2 sand shovels
- straps and shackles
- air pump
- tyre pressure gauge
- First-aid medical kit and appropriate medicines

The following navigation equipment must be fitted:

- 1 GPS downloaded with the points given to the competitors (fixed to the dashboard) + 1 identical one as a spare + 1 spare aerial
- 2 Trip meters (fixed to the dashboard), with 1 different sensor for each + 1 spare Trip meter + 1 spare sensor;

The following communication equipment must be fitted:

- 1 VHF set + 1 spare for liaison between the FIA Opening Car and the Organizers' 00 car. A channel must be available for such use which is not the main rally control frequency
- 1 satellite station and a fax + spare for sending route

modifications de route à la Direction de Course

- 1 téléphone satellite (ex : Iridium)
- 1 balise de sécurité conforme à celle utilisée par les concurrents

La voiture 00 ne doit être équipée que des seuls équipements suivants :

- 1 GPS téléchargé avec les points donnés aux concurrents + 1 identique en rechange + 1 antenne de rechange
- 1 compteur journalier + 1 de rechange
- 1 poste VHF (liaison avec la Voiture Ouvreuse FIA)
- 1 téléphone satellite (ex : Iridium)

Article 7 – FONCTIONNEMENT

7.1 L'équipe d'ouverture au complet doit être prête sur le lieu du départ quatre jours avant le début du rallye, à l'exclusion de la Super Spéciale (SS1). Les tâches d'ouverture débutent trois jours avant le début du rallye, sauf si le Délégué en juge autrement.

7.2 La voiture 00 des Organisateurs suit en permanence la Voiture Ouvreuse FIA sur la route et suit le programme prévu par le Délégué.

7.3 Le Délégué peut participer aux réunions des Commissaires Sportifs à leur demande.

7.4 Le Délégué doit rester sur les lieux de l'arrivée au moins jusqu'au lendemain de l'arrivée afin de pouvoir discuter de l'ouverture avec les équipages et les équipes.

Article 8 – BAJAS

Lors des Bajas, il incombe à l'organisateur d'ouvrir le parcours et de communiquer toute information utile aux équipages.

modifications to Race Control

- 1 satellite telephone (e.g. Iridium)
- 1 safety beacon matching the one used by the competitors

The 00 car must be equipped with the following equipment only:

- 1 GPS downloaded with the points given to the competitors + 1 identical one as a spare + 1 spare aerial
- 1 Trip meter + 1 spare
- 1 VHF set (liaison with FIA Opening Car)
- 1 satellite telephone (e.g. Iridium)

Article 7 – OPERATION

7.1 The complete opening team must be ready at the start venue four days before the start of the rally (excluding the Super Special Stage (SS1). The opening duties will begin three days before the start of the rally, unless the Delegate deems otherwise.

7.2 The Organizers' 00 car will at all times follow the FIA Opening Car on the road and will follow the schedule suggested by the Delegate.

7.3 The Delegate may attend meetings of the Stewards at their request.

7.4 The Delegate must not leave the arrival venue until at least the day after the finish to enable him to discuss the opening with the crews and teams.

Article 8 – BAJAS

In Baja Rallies it is the Organiser's responsibility to carry out the opening of the route and the dissemination of information to the crews.

Annexe VI – Liste des engagés / Liste de départ / Résultats	Appendix VI – Entry list / Start list / Results
<p>1. Projet de liste des engagés et liste des engagés (préparés par l'organisateur) Une fois les engagements clos, l'organisateur doit envoyer à la FIA un "Projet de liste des engagés" par ordre numérique, les pilotes de priorité FIA (conduisant des voitures T1) apparaissant en premier. La FIA fera part de ses éventuels commentaires. Après acceptation par la FIA, et alors seulement, la "Liste des engagés" pourra être publiée.</p> <p>Le "Projet de liste des engagés" et la "Liste des engagés" doivent comprendre :</p> <p>Le numéro de compétition attribué Le nom complet du concurrent tel qu'il apparaît sur la licence de compétition Les noms et nationalités des pilote / copilote La marque et le modèle de la voiture engagée La classe dans laquelle la voiture court et son groupe Le statut de pilote prioritaire de la FIA</p> <p>Il est à noter que les noms des équipes ne doivent pas apparaître sur la liste des engagés sauf s'ils apparaissent sur la licence de compétition.</p> <p>2. Liste des équipages autorisés à prendre le départ (préparée par le directeur de course) Une fois les vérifications administratives et techniques effectuées, le directeur de course préparera la "Liste des équipages autorisés à prendre le départ" qui sera présentée aux commissaires sportifs lors de leur première réunion.</p> <p>3. Liste de départ pour l'épreuve super spéciale ou l'étape 1 (préparée par le directeur de course) Une fois les vérifications administratives et techniques effectuées, le directeur de course préparera la "Liste de départ pour l'épreuve super spéciale ou l'étape 1" (conformément à l'Art. 19 et comprenant les heures de départ) qui sera présentée aux commissaires sportifs lors de leur première réunion.</p> <p>Les listes 2 et 3 seront signées par le directeur de course et affichées sur le panneau d'affichage officiel à l'heure indiquée dans le règlement particulier.</p> <p>Une fois la période de réclamation de 30 minutes écoulée, les commissaires sportifs signeront la "Liste des équipages autorisés à prendre le départ" qui sera envoyée à la FIA par le secrétaire du rallye dans les 24 heures.</p> <p>4. Classement partiel officiel A la fin de chaque étape, le directeur de course affichera un "Classement partiel officiel" sur le panneau d'affichage officiel.</p> <p>5. Liste de départ pour l'Etape 2, etc. A la fin de chaque étape, le directeur de course produira une Liste de départ pour l'étape suivante conformément à l'Art. 19. Les commissaires sportifs pourront repositionner tout concurrent à leur appréciation. La liste approuvée signée par le directeur de course sera affichée sur le panneau d'affichage officiel à l'heure indiquée dans le règlement particulier.</p>	<p>1. Draft Entry List & Entry List (prepared by the organiser) Once entries have closed, the Organiser must send to the FIA a "Draft Entry List" in numerical order, with FIA priority drivers (driving T1 cars) appearing first. The FIA will reply with any comments. After acceptance by the FIA, and only then, the "Entry List" may be published.</p> <p>The "Draft Entry List" & "Entry List" must include:</p> <p>The allocated competition number The entrant's full name as it appears on the competition licence The names of the driver & co-driver and their nationalities The make and model of the car entered The class in which the car will compete and its group The drivers' FIA priority status</p> <p>It should be noted that team names must not appear on the Entry List unless they appear on the competition licence.</p> <p>2. List of Crews Authorised to Start (prepared by the Clerk of the Course) Once the administrative and technical checks have been completed, the Clerk of the Course shall prepare the "List of Crews Authorised to Start", which will be presented to the Stewards at their first meeting.</p> <p>3. Start List for the Super Special Stage or Leg 1 (prepared by the Clerk of the Course) Once the administrative and technical checks have been completed, the Clerk of the Course shall prepare the "Start List for the Super Special Stage or Leg 1" (in accordance with Art.19 and including start times), which will be presented to the Stewards at their first meeting.</p> <p>Lists 2 & 3 will be signed by the Clerk of the Course and posted on the official notice board at the time specified in the Supplementary Regulations.</p> <p>Once the 30-minute protest period has elapsed, the Stewards will sign the "List of Crews Authorised to Start", which will be sent to the FIA by the Rally secretary within 24 hours.</p> <p>4. Partial Unofficial Classification At the end of each Leg, the Clerk of the Course will post a "Partial Unofficial Classification" on the official notice board.</p> <p>5. Start List for Leg 2 etc. At the end of each Leg, the Clerk of the Course will produce a Start List for the following Leg according to Art.19. The Stewards may reposition any competitor at their discretion. The approved list signed by the Clerk of the Course will be posted on the official notice board at the time specified in the Supplementary Regulations.</p>

6. Classement final provisoire

A la fin du rallye, le directeur de course établira un "classement final provisoire". Une fois approuvé par les commissaires sportifs, il sera signé par le directeur de course et publié sur le panneau d'affichage officiel à l'heure indiquée dans le règlement particulier.

7. Classement final officiel

A la conclusion de la période de réclamation de 30 minutes, les commissaires sportifs signeront le "Classement final officiel" qui sera affiché sur le panneau d'affichage officiel.

8. Attribution des points

A la fin du rallye, les commissaires sportifs attribueront des points conformément à tous les classements du rallye, qui seront signés et envoyés à la FIA.

6. Provisional Final Classification

At the end of the Rally, the Clerk of the Course will establish a "Provisional Final Classification". Once this has been approved by the Stewards, it will be signed by the Clerk of the Course and published on the Official Notice Board at the time specified in the Supplementary Regulations.

7. Official Final Classification

At the conclusion of the 30-minute protest period, the Stewards will sign the "Official Final Classification" to be posted on the official notice board.

8. Allocation of Points

At the end of the Rally, the Stewards will allocate points according to all classifications of the Rally, to be signed and sent to the FIA.

Annexe VII – Installation de la "Zone de sécurité"	Appendix VII – Installation of the "Safety Zone"
<p>Principe d'implantation des WPT nécessaires à l'installation de la "Zone de sécurité" lors des reconnaissances et <u>à intégrer dans les Règlements Particuliers</u></p> <p>1. On considère que DZS et CP sont des WPM mais avec un rayon de validation spécifique de 90 m au lieu des 200 m.</p> <p>2. On considère que le DZS est un WPS <u>mais avec un rayon de visibilité spécifique</u> de 1000 m au lieu des 3000 m.</p> <p>3. La distance de 200 m entre DZ et CP peut être, selon les impératifs du terrain, légèrement augmentée sans trop dépasser cette valeur (voir point 1) mais ne doit jamais être inférieure à 200 m.</p> <p>L'Art. 43.2.e rappelle aussi que seules les informations affichées sur l'écran du(des) GPS font foi.</p>	<p>Principle of setting up the WPTs necessary for the installation of the "Safety Zone" during reconnaissance and <u>integrating them into the Supplementary Regulations</u></p> <p>1. SSZs and PCs are considered to be WPMs but with a specific validation radius of 90 m instead of 200 m.</p> <p>2. It is considered that the SSZ is a WPS <u>but with a specific visibility radius</u> of 1000 m instead of 3000 m.</p> <p>3. The distance of 200 m between the SSZ and the PC can, depending on the imperatives of the terrain, be slightly increased without exceeding this value by too much (see point 1) but must never be less than 200 m.</p> <p>Art. 43.2.e also recalls that only the information displayed on the GPS monitor(s) is considered authentic.</p>