



FEDERATION  
INTERNATIONALE  
DE L'AUTOMOBILE  
WWW.FIA.COM

2018

## Règlement Technique pour Véhicules à Energie Alternative

### Technical Regulations for Alternative Energy Vehicles

Article modifié-Modified Article	Date d'application-Date of application	Date de publication-Date of publication

ART. 1	CLASSIFICATION	CLASSIFICATION
1.1	Catégories	Categories
1.2	Classes de poids	Weight Classes
ART. 2	DEFINITIONS	DEFINITIONS
2.1	Véhicules à propulsion solaire électrique	Solar electrically powered vehicles
2.2	Véhicules à propulsion électrique	Electrically powered vehicles
2.3	Véhicules modifiés, convertis et prototypes à propulsion électrique (Catégorie II)	Electrically powered converted, modified and prototype vehicles (Category II)
2.4	Véhicules de série à propulsion électrique (Catégorie III)	Electrically powered series production vehicles (Category III)
2.4.1	Véhicules de série à propulsion électrique pour usage quotidien	Electrically powered series production vehicles for daily use
2.5	Véhicules légers à propulsion électrique (Catégorie IV)	Electrically powered lightweight vehicles (Category IV)
2.6	Monoplaces électriques (Catégorie V)	Electric single seaters (Category V)
2.7	Sport prototypes de course (Catégorie VI)	Racing sports prototypes (Category VI)
2.8	Règlement spécifique pour les véhicules de la Catégorie V et de la Catégorie VI au-dessus de la Classe 2	Specific Regulations for vehicles of Category V over Class 2 and Category VI over Class 2
2.9	Autres véhicules à énergie alternative (Catégorie VIII)	Other alternative energy vehicles (Category VIII)
2.10	Véhicules tous usages	All purpose vehicles
2.11	Véhicules identiques	Identical vehicles
2.12	Modèle de véhicule	Model of vehicle
2.13	Vente normale	Normal sale
2.14	Homologation	Homologation
2.15	Passeport technique du véhicule	Vehicle technical passport
2.16	Parties mécaniques	Mechanical components
2.17	Licence pour usage routier du véhicule	Vehicle road licence
2.18	Publications CEI	IEC Publications
ART. 3	PRESCRIPTIONS GENERALES	GENERAL PRESCRIPTIONS
3.1	Poids (Poids minimum)	Weight (minimum weight)
3.2	Dimensions	Dimensions
3.3	Garde au sol	Ground clearance
3.4	Lest	Ballast
3.5	Moteur	Motor
3.6	Transmission	Transmission
3.7	Châssis	Chassis

3.8	Roues et pneumatiques	Wheels and tyres
3.9	Numéro de châssis	Chassis number
3.10	Carrosserie	Bodywork
3.11	Eclairage	Lighting
3.12	Conformité au règlement	Conformity with the regulations
<b>ART. 4</b>	<b>EQUIPEMENT ELECTRIQUE</b>	<b>ELECTRICAL EQUIPMENT</b>
4.1	Définitions	4.1 Definitions
4.1.1	Accumulateur (batterie de stockage)	Traction battery (storage battery)
4.1.2	Tension opérationnelle	Operating voltage
4.1.3	Capacité énergétique de l'accumulateur	Energy capacity of the traction battery
4.1.4	Charge de l'accumulateur	Charging the traction battery
4.1.5	Récupération de l'énergie	Energy recovery
4.1.6	Utilisation d'énergie étrangère	Use of outside energy sources
4.2	Générateur solaire	Solar generator
4.2.1	Cellule solaire	Solar cell
4.2.2	Module	Module
4.2.3	Générateur solaire	Solar generator
4.2.4	Mesures	Measurements
4.3	Certificat d'accès à la station de charge à énergie solaire	Certificate of access to solar energy recharging station
4.4	Unités de charge	Charging units
4.5	Charge à partir du secteur	Charging from the mains
4.6	Dessins électriques	Electrical drawings
<b>ART. 5</b>	<b>EQUIPEMENTS DE SECURITE</b>	<b>SAFETY EQUIPMENT</b>
5.1	Constructions dangereuses	Dangerous constructions
5.2	Dispositifs en option	Optional devices
5.3	Câbles, équipement électrique et canalisations	Cables, lines and electric equipment
5.4	Freins	Brakes
5.4.1	Sécurité des freins	Brake safety
5.4.2	Véhicules à quatre roues	Four-wheeled vehicles
5.4.3	Véhicules de moins de quatre roues	Vehicles with less than four wheels
5.5	Fixations	Fastening devices
5.6	Ceintures de sécurité	Safety belts
5.7	Extincteurs, systèmes d'extinction	Fire extinguishers, fire extinguishing systems
5.8	Arceaux de sécurité	Rollbars
5.8.1	Catégories II et III	Categories II and III
5.8.2	Catégorie V	Category V
5.8.2.1	Protection latérale	Side protection
5.8.3	Catégorie VI	Category VI
5.9	Vision vers l'arrière	Rear view
5.10	Anneaux de remorquage	Towing eyes
5.11	Vitres et pare brise	Windows and windscreens
5.12	Fixations de sécurité pour les pare brise	Safety fixing devices for windscreens
5.13	Sécurité électrique	Electrical safety
5.13.1	Coupe-circuit général, "Arrêt d'urgence"	General circuit breaker, "Emergency stop"
5.13.2	Circuit de surtension (fusibles)	Overcurrent trip (fuses)
5.13.3	Sécurité électrique générale	General electric safety

5.13.4	Condensateurs	Capacitors
5.14	Fixation des accumulateurs	Battery fastening
5.15	Habitacle	Cockpit
5.15.1	Définition	Definition
5.15.2	Sièges	Seats
5.16	Éléments du véhicule ayant des fonctions essentielles	Vehicle parts with essential functions
5.17	Réduire les risques de blessure	Reducing the risk of injury
5.18	Avertisseur	Horn
5.19	Compteur de vitesse	Speedometer
<b>ART. 6</b>	<b>REGLEMENT SPECIFIQUE POUR LA CATEGORIE IV</b>	<b>SPECIFIC REGULATIONS FOR CATEGORY IV</b>
6.1	Guidon	Handlebars
6.2	Leviers de contrôle	Control levers
6.3	Commandes des gaz	Throttle controls
6.4	Repose pieds	Footrests
6.5	Garde boue et protection des roues	Mudguards and wheel protection
6.6	Carters de chaîne	Chain Guards
6.7	Carénage	Streamlining
6.8	Roue, jantes, pneus	Wheel, rims, tyres
6.9	Coupe circuit général supplémentaire, "Arrêt d'urgence"	Supplementary General circuit breaker, "Emergency Stop"
<del>ART. 7</del>	<del>REGLEMENT TECHNIQUE POUR LES KARTS ELECTRIQUES (TEXTE PUBLIÉ SÉPARÉMENT)</del>	<del>TECHNICAL REGULATIONS FOR ELECTRIC KARTS (TEXT PUBLISHED SEPARATELY)</del>

<b>ART. 7</b>	<b>REGLEMENT TECHNIQUE CEA-FIA POUR LES VEHICULES HYBRIDES ELECTRIQUES (CATEGORIE VII)</b>	<b>FIA-AEC TECHNICAL REGULATIONS FOR HYBRID ELECTRIC VEHICLES (CATEGORY VII)</b>
---------------	--	--

La version anglaise du présent Règlement Technique fera foi et sera utilisée en cas de divergence d'interprétation.

The final text of these Technical Regulations shall be the English version, which will be used should any dispute arise as to their interpretation.

<b>ART. 1</b>	<b>CLASSIFICATION</b>	<b>CLASSIFICATION</b>
<b>1.1</b>	<b>Catégories</b>	<b>Categories</b>
	Les véhicules utilisés en compétition sont répartis dans les catégories suivantes :	Vehicles used in competition are classified as follows:
	Catégorie II : Véhicules prototypes, modifiés et convertis à propulsion électrique	Category II : Electrically powered converted, modified and prototype vehicles
	Catégorie III : Véhicules de production de série à propulsion électrique	Category III : Electrically powered series production vehicles
	Catégorie III A : Véhicules de production de série à propulsion électrique pour usage quotidien	Category IIIA : Electrically powered Series Production Vehicles for daily use
	Catégorie IV : Véhicules légers à propulsion électrique	Category IV : Electrically powered lightweight vehicles
	Catégorie V : Monoplaces électriques	Category V : Electric single-seaters
	Catégorie VI : Sport prototypes de course	Category VI : Racing sports prototypes
	Catégorie VII : Véhicules électriques hybrides	Category VII : Hybrid electrical vehicles
	Catégorie VIII : Autres véhicules à énergie alternative	Category VIII : Other alternative energy vehicles

**1.2 Classes de poids**

Les véhicules sont répartis dans les classes de poids suivantes (pour les définitions, cf. l'Article 3.1.1) :

1. Véhicules d'un poids n'excédant pas 150 kg (en Cat. V Classe 1 : Groupe 1 n'excédant pas 270 kg, Groupe 2 n'excédant pas 232 kg, pilote inclus, voir Article 7.12)
2. Véhicules d'un poids supérieur à 150 kg et n'excédant pas 350 kg
3. Véhicules d'un poids supérieur à 350 kg et n'excédant pas 500 kg
4. Véhicules d'un poids supérieur à 500 kg et n'excédant pas 750 kg
5. Véhicules d'un poids supérieur à 750 kg et n'excédant pas 950 kg
6. Véhicules d'un poids supérieur à 950 kg et n'excédant pas 1250 kg
7. Véhicules d'un poids supérieur à 1250 kg et n'excédant pas 1500 kg
8. Véhicules pouvant transporter au moins un tiers de leur poids en tant que charge utile. Les véhicules de la Classe 8 ne peuvent pas prendre le départ avec les véhicules appartenant à d'autres classes dans le même groupe de course.

**Weight classes**

The vehicles shall be divided up into the following weight classes (for definition see Article 3.1.1):

1. Vehicles with a weight of up to 150 kg (in Cat. V Class 1: Group 1 up to 270 kg, Group 2 up to 232 kg – driver included, see Article 7.12).
2. Vehicles with a weight of over 150 kg and up to 350 kg.
3. Vehicles with a weight of over 350 kg and up to 500 kg
4. Vehicles with a weight of over 500 kg and up to 750 kg
5. Vehicles with a weight of over 750 kg and up to 950 kg.
6. Vehicles with a weight of over 950 kg and up to 1250 kg.
7. Vehicles with a weight of over 1250 kg and up to 1500 kg.
8. Vehicles which are able to carry at least one third of their weight as payload. Vehicles of Class 8 cannot start together with vehicles from other classes in the same racing group.

**TABLEAU 1**

Classes Catégories	1	2	3	4	5	6	7	8
Catégorie II		2	3	4	5	6	7	8
Catégorie III		2	3	4	5	6	7	8
Catégorie IIIA		2	3	4	5	6	7	8
Catégorie IV	1							
Catégorie V	1	2	3	4	5	6		
Catégorie VI			3	4	5	6	7	
Catégorie VIII		2	3	4	5	6	7	8

(Les cases numérotées indiquent les classes de poids existantes par catégories.)

**TABLE 1**

Classes Catégories	1	2	3	4	5	6	7	8
Category II		2	3	4	5	6	7	8
Category III		2	3	4	5	6	7	8
Category IIIA		2	3	4	5	6	7	8
Category IV	1							
Category V	1	2	3	4	5	6		
Category VI			3	4	5	6	7	
Category VIII		2	3	4	5	6	7	8

(numbered fields show existing weight classes per category)

Les organisateurs ne sont pas obligés d'inclure toutes les Catégories et Classes susmentionnées dans le Règlement Particulier. Ils peuvent également regrouper des classes consécutives et organiser des courses comprenant plusieurs catégories conformément aux règles ci-après :

**Règles générales :**

- A) Les Classes ne seront pas subdivisées.
- B) Les véhicules de la Classe 8 devront courir seuls.

Définition : "Catégorie correspondante" signifie qu'un véhicule est conforme aux caractéristiques spécifiques d'une Catégorie mais équipé d'un système à propulsion différent.

**Règles spécifiques :**

- A) La Catégorie IIIA devra courir seule et ne pourra pas participer

The organizers are not bound to include all the above-mentioned Categories and Classes in the Supplementary Regulations. They can also group consecutive classes and organize mixed Category races following the rules below:

**General Rules:**

- A) Classes will not be subdivided
- B) Vehicles of Class 8 must race alone.

Definition: Corresponding Category means that a vehicle is in compliance with the specific characteristics of a Category but equipped with a different propulsion system.

**Specific rules:**

- A) Category III A must race alone and not in speed events. Classes

- |   |  |
|---|--|
| <p>à des épreuves de vitesse. Les Classes pourront être regroupées.</p> <p>B) La Catégorie IV devra courir seule.</p> <p>C) La Classe 1 de la Catégorie V devra courir seule sur des routes fermées et ne devra pas participer à des courses de côte. La Classe 2 de la Catégorie V devra courir seule sur des routes fermées. Les Classes 3, 4, 5 et 6 de la Catégorie V et les Classes 5, 6 et 7 de la Catégorie VI pourront courir ensemble sur des routes fermées et les Classes pourront être regroupées.</p> <p>D) La Catégorie VII pourra être regroupée avec une catégorie correspondante. Les Classes pourront être regroupées.</p> <p>E) La Catégorie VIII pourra être regroupée avec une catégorie correspondante. Les Classes pourront être regroupées.</p> | <p>can be grouped.</p> <p>B) Category IV must race alone</p> <p>C) Category V, Class 1 must race alone in closed roads and must not race in hill climbs. Category V, Class 2 must race alone in closed roads. Category V Classes 3, 4, 5, and 6 and Category VI Classes 5, 6, and 7 can race together in closed roads and Classes can be grouped.</p> <p>D) Category VII may be grouped with a corresponding category. Classes may be grouped.</p> <p>E) Category VIII may be grouped with a corresponding category. Classes may be grouped.</p> |
|---|--|

ART. 2	DEFINITIONS	DEFINITIONS
<b>2.1</b>	<b>Véhicules à propulsion solaire électrique</b>  Véhicule propulsé par conversion directe ou indirecte de l'énergie solaire.	<b>Solar electrically powered vehicles</b>  Vehicles propelled by the direct or indirect conversion of solar energy.
<b>2.2</b>	<b>Véhicules à propulsion électrique</b>  Véhicule utilisant de l'électricité stockée à bord et n'étant pas nécessairement ou essentiellement propulsé grâce à la conversion de l'énergie solaire.	<b>Electrically powered vehicles</b>  Vehicles which use electricity stored on board and which are not necessarily or essentially propelled by the conversion of solar energy.
<b>2.3</b>	<b>Véhicules prototypes, modifiés et convertis, à propulsion électrique (Catégorie II)</b>  Ces véhicules sont construits dans le but de participer à des compétitions et destinés à l'utilisation routière et à la recherche ; ils sont utilisés afin de tester des systèmes et des composants. La partie la plus basse du pare brise doit se trouver au moins 750 mm au dessus du sol.	<b>Electrically powered converted, modified and prototype vehicles (Category II)</b>  These vehicles are built for competition with road-using and research purposes, used for testing systems and components. The minimum height from the lowest part of the windscreen to the ground must be 750 mm.
<b>2.3.1</b>	Un véhicule converti est un véhicule de série qui est passé d'un moteur à combustion interne à un moteur électrique. Le moteur à combustion interne de l'unité et la transmission, ainsi que leurs pièces, peuvent donc être remplacés par le nouveau système de propulsion électrique avec tout son équipement électrique (par ex. : accumulateur, contrôleur du moteur). Aucune partie de la coque ou du châssis de la structure ne pourra être modifiée. L'ensemble du système de carburant pourra être enlevé. Le poids total en charge (PTC) maximal tel qu'indiqué sur la plaque d'identification du constructeur du véhicule est le poids maximal pour le véhicule converti.	Converted vehicles are vehicles which have been turned from a production line vehicle equipped with an internal combustion engine into an electric vehicle. Therefore, the unit internal combustion engine and transmission and their parts of the vehicle may be replaced by the new electric propulsion system with all its electrical equipment (e.g. battery, motor controller). No parts of the body shell as well as of the frame of the structure may be changed. The complete fuel system may be removed. Maximum Gross Vehicle Weight (GVW) as indicated on the vehicle's manufacturer's identification plate is the maximum weight for the converted vehicle.
<b>2.3.2</b>	Un véhicule modifié est un véhicule dérivé d'un véhicule à propulsion électrique de série (voir Article 2.4). Si le poids total en charge (PTC) maximal du véhicule modifié est supérieur à celui porté sur la plaque d'identification du constructeur, ou si des parties de la coque ou du châssis de la structure sont modifiées, un permis pour route ou un certificat signé par un ingénieur professionnel suffisamment qualifié doit être présenté aux commissaires techniques de l'épreuve, accompagné de dessins et photos dimensionnés de l'ensemble de la structure mécanique concernée, déclarant que cette structure mécanique peut résister aux forces requises en compétition.	Modified vehicles are vehicles derived from an electrically powered series production vehicle (see Article 2.4). If the Maximum Gross Vehicle Weight (GVW) of the modified vehicle is higher than on the manufacturer's identification plate or if parts of the body shell or of the frame of the structure are changed, a road licence or a certificate signed by a suitably qualified professional engineer must be presented to the event scrutineers. It must be accompanied by dimensioned drawings and photos of the complete mechanical structure in question declaring that this mechanical structure can resist the forces required in competition.
<b>2.3.3</b>	Un véhicule prototype est soit un véhicule de construction entièrement nouvelle, soit un véhicule non couvert par les dispositions mentionnées ci-dessus. Il requiert soit un permis pour route, soit un certificat signé par un ingénieur professionnel suffisamment qualifié, accompagné de dessins et photos dimensionnés de l'ensemble de la structure mécanique concernée, déclarant que cette structure mécanique peut résister aux forces requises en compétition.	Prototype vehicles are either fully newly built vehicles or vehicles not covered by the provisions mentioned above. They need either a road licence or a certificate signed by a suitably qualified professional engineer. This certificate must be accompanied by dimensioned drawings and photos of the complete mechanical structure in question declaring that this mechanical structure can resist the forces required in competition.
<b>2.4</b>	<b>Véhicules de série à propulsion électrique (Catégorie III)</b>  Véhicules identiques, produits ou modifiés par des constructeurs professionnels, et dont au moins 25 exemplaires ont déjà été fabriqués pour la vente normale exactement sous cette forme (modèle du véhicule), en ce qui concerne leur apparence extérieure	<b>Electrically powered series production vehicles (Category III)</b>  Identical vehicles, built or modified by professional manufacturers, and of which at least 25 units have already been produced for normal sale in this exact form (vehicle model) with regard to their external appearance and their basic technical principles. The type

	ainsi que leurs principes techniques de base. Le type du moteur électrique et celui de son régulateur sont libres.	of motor controller is free.
	Toute autre modification par rapport au véhicule de série est interdite, à moins que celle-ci ne soit exigée par les autorités nationales compétentes ou qu'elle permette d'augmenter la sécurité passive (arceau) ou le confort des passagers, cela sans réduire le poids du véhicule (pour les dispositions concernant les pneus, voir l'Article 3.8).	Further modifications to the series production vehicle are not permitted, unless they are required by the national vehicle registration authorities or serve to enhance passive safety (rollbar) or comfort, but without reducing the weight of the vehicle (for tyre provisions see Article 3.8).
	Les véhicules de série qui ne seront pas conformes en tous points aux dispositions du présent Article seront classés en Catégorie II (cf. Article 2.3).	Series production vehicles which are not in all points in conformity with this article will be classified in Category II (see Article 2.3).
<b>2.4.1</b>	<b>Véhicules de série à propulsion électrique pour usage quotidien (Catégorie III A)</b>	<b>Electrically powered series production vehicles for daily use (Category IIIA)</b>
	Les véhicules de la Catégorie IIIA sont les véhicules conçus pour l'usage quotidien sur routes publiques et sont identiques aux véhicules de la Catégorie III, si ce n'est que les arceaux de sécurité et les extincteurs ne sont pas exigés.	Category IIIA vehicles are those intended for daily use on public roads and are identical to Category III vehicles, except that rollbars and fire extinguishers are not required.
	Aucune modification n'est autorisée. Le concurrent doit respecter le modèle produit tel qu'il figure sur la licence de route ou dans les documents officiels publiés par le constructeur tels que les listes de vente, les options de modèles et les manuels de maintenance.	No modifications are allowed. The competitor has to respect the model produced as it results in the road licence or in the official documents published by the manufacturer such as selling lists, model options, and maintenance manuals.
	Il est suffisant que ces véhicules possèdent l'équipement de sécurité standard requis par la législation de la circulation des différents pays. Aucun équipement de sécurité tels que les casques ou les vêtements résistant au feu et à l'acide n'est requis de l'équipage. Les véhicules de Catégorie III A ne peuvent jamais participer à des épreuves dans lesquelles l'objectif est la vitesse.	It is sufficient for these vehicles to carry standard safety equipment required by the traffic laws of the respective country. No safety equipment like crash helmets and flame and acid resistant clothing is required for the crew. The vehicles of Category IIIA can never take part in events where the target is speed.
<b>2.5</b>	<b>Véhicules légers à propulsion électrique (Catégorie IV)</b>	<b>Electrically powered lightweight vehicles (Category IV)</b>
<b>2.5.1</b>	Les véhicules légers à propulsion solaire et / ou électrique de Classe 1 sont des véhicules dotés de trois roues et dont le poids (cf. Article 3.1) n'excède pas 150 kg. La propulsion à pédales est autorisée dans des circonstances exceptionnelles à la discrétion de l'organisateur.	Solar and/or electrically powered lightweight vehicles of Class 1 are vehicles with three wheels and with a weight (see Article 3.1) not exceeding 150 kg. Pedal drive is permitted in exceptional circumstances at the organiser's discretion.
<b>2.6</b>	<b>Monoplaces électriques (Catégorie V)</b>	<b>Electric single seaters (Category V)</b>
<b>2.6.1</b>	Véhicules ouverts à quatre roues (Classe 1) (Kart Electrique) comportant un siège, des restrictions de construction, sans suspension. Leur utilisation est restreinte aux routes fermées et interdite en course de côte.	Open four-wheeled vehicles (Class 1) (Electro Kart) with one seat, with building restrictions, without suspensions. For use on closed roads only and not for hill climbs.
	Les Karts Electriques se divisent en deux Groupes en fonction de la chimie des batteries (Voir Article 7.12).	Electro-Karts are divided in two Groups, depending on the chemistry of the batteries (see Article 7.12)
<b>2.6.2</b>	Véhicules ouverts à quatre roues (Classe 2) comportant un siège (situé dans l'axe central du véhicule) et une structure anti-tonneau (voir Figures 1 A/B ou 2 A/B), sans restrictions de construction, dont le poids est compris entre 150 et 350 kg, et ayant un empattement maximum de 1500 mm. Leur utilisation est restreinte aux routes fermées.	Open four-wheeled vehicles (Class 2) with one seat (located on the centre line of the vehicle) and with a rollover structure (see figures 1 A/B or 2 A/B), without restrictions in their construction, with a weight of over 150 kg and up to 350 kg and a maximum wheelbase of 1500 mm. For use on closed roads only.
<b>2.6.3</b>	Véhicules ouverts à quatre roues (Classes 3 à 6) comportant un siège (situé dans l'axe central du véhicule) (voir Figure 3), sans restrictions de construction et avec suspension, dont le poids est compris entre 350 et 1250 kg, et ayant un empattement minimum de 1500 mm. Leur utilisation est restreinte aux routes fermées.	Open four-wheeled vehicles (Classes 3 to 6), with one seat (located on the centre line of the vehicle) (see figure n° 3), without building restrictions and with suspension, with a weight over 350 kg and up to 1250 kg and minimum wheelbase of 1500 mm. For use on closed roads only.
<b>2.7</b>	<b>Sport prototypes de course (Catégorie VI)</b>	<b>Racing sports prototypes (Category VI)</b>
	Véhicules à quatre roues fermés ou ouverts et dotés d'au moins deux sièges (à des fins de compétition) d'un poids compris entre 350 et 1500 kg, et d'un empattement minimum de 1500 mm.	Open or closed four-wheeled vehicles with at least two seats (for racing purposes), with a weight of over 350 kg and not exceeding 1500 kg, and a minimum wheelbase of 1500 mm.
	La construction est libre à cette exception que la carrosserie, vue du dessus en plan, doit recouvrir tous les éléments mécaniques. Leur utilisation est restreinte aux routes fermées.	Construction is free except that bodywork must cover all mechanical components when seen in plan view from above. For use on closed roads only.
<b>2.8</b>	<b>Règlement spécifique pour les véhicules de la Catégorie V et de la Catégorie VI au-dessus de la Classe 2</b>	<b>Specific Regulations for vehicles of Category V over Class 2 and Category VI over Class 2</b>
	Le poids maximal autorisé pour un accumulateur Plomb-Acide (40 Wh/kg) est limité à 50 % du poids prêt au départ (voir Article 3.1.3) du véhicule jusqu'à un maximum de 500 kg (20 kWh). Si une chimie différente est utilisée voir Tableau 1A : Liste des rapports poids / performance de l'accumulateur pour un contenu	The maximum permissible weight of a lead acid traction battery (40 Wh/kg) is limited to 50 % of the ready-to-start weight (see article 3.1.3) of the vehicle up to a maximum of 500 kg (20 kWh). If a different chemistry is used see Table 1A: Weight-to-performance list of the traction battery for equal energy content for vehicles of

énergétique équivalent pour les véhicules de la Catégorie V et de la Catégorie VI au-dessus de la Classe 2), le poids de l'accumulateur doit être réduit en fonction du rapport indiqué au Tableau 1A.

Le Tableau 1A est publié à l'Annexe T1 du Règlement Technique pour Véhicules à Energie Alternative, disponible sur la page web de la FIA.

Toutefois, l'utilisation d'un accumulateur d'une densité énergétique supérieure à celle des accumulateurs Plomb-Acide ne modifiera pas le poids pris en compte pour la classification du poids du véhicule. Pour cette classification de poids, on considère qu'un accumulateur Plomb-Acide est utilisé.

Exemples : Un concurrent utilisant des accumulateurs d'une densité énergétique supérieure à celle des accumulateurs Plomb-Acide bénéficiera d'un poids prêt au départ inférieur entraînant de meilleures performances de conduite du véhicule. De plus, le poids réduit du véhicule permet d'améliorer la sécurité. Le remplacement de l'accumulateur Plomb-Acide par un accumulateur d'une technologie plus avancée telle que le Ni-MH ou le Li-Ion NE changera PAS la classification du poids du véhicule. Un véhicule récemment construit équipé par exemple d'un accumulateur Lithium-Ion aura un poids prêt au départ bien inférieur à celui pris en compte pour la classification.

- 1) Le véhicule #1 a un poids à vide sans accumulateurs de  $w_{ev} = 600$  kg. Par conséquent, un accumulateur d'un poids  $w_{tr-batt}$  allant jusqu'à 500 kg est autorisé, soit un poids prêt au départ de  $w_{RSW} = w_{ev} + w_{tr-batt} = 1100$  kg. Le véhicule sera classé dans la classe de poids 6 (entre 950 kg et 1250 kg).
- 2) Le véhicule #2 a un poids à vide sans accumulateurs de  $w_{ev} = 450$  kg. Par conséquent, un accumulateur Plomb-Acide d'un poids  $w_{tr-batt}$  allant jusqu'à 450 kg est autorisé. Si le concurrent installe un accumulateur de la valeur énergétique maximale autorisée (18 kWh), le véhicule sera classé dans la classe de poids 5 (entre 750 kg et 950 kg) et ce, que l'accumulateur utilisé soit un accumulateur Pb-Acide ou, par exemple, un Li-Ion. Pour un accumulateur Li-Ion, le poids  $w_{tr-batt}$  sera de 115,2 kg, soit un poids prêt au départ de  $w_{RSW} = w_{ev} + w_{tr-batt} = 450$  kg + 115,2 kg = 565,2 kg.
- 3) Le véhicule #3 a un poids à vide sans accumulateurs de  $w_{ev} = 350$  kg. Par conséquent, un accumulateur Plomb-Acide d'un poids  $w_{tr-batt}$  allant jusqu'à 350 kg (14 kWh) est autorisé. Si le concurrent installe un accumulateur plus petit d'une valeur énergétique de 8 kWh par exemple (accumulateurs Pb-Acide de 200 kg), le véhicule sera classé dans la classe de poids 4 (entre 500 kg et 750 kg) et ce, que l'accumulateur utilisé soit un accumulateur Pb-Acide ou, par exemple, un Ni-MH. Pour un accumulateur Ni-MH, le poids  $w_{tr-batt}$  sera de 111,2 kg, soit un poids prêt au départ de  $w_{RSW} = w_{ev} + w_{tr-batt} = 350$  kg + 111,2 kg = 461,2 kg.

## 2.9 Autres véhicules à énergie alternative (Catégorie VIII)

Tout véhicule respectant l'environnement propulsé à l'aide d'une source d'énergie unique ou d'un système bi-carburant et relevant de l'un des paragraphes a), b) ou c) suivants sera considéré comme véhicule de Catégorie VIII :

- A) Véhicules électriques générant l'énergie de propulsion électrique embarquée (uniquement) au moyen de piles à combustible. Le type de combustible, qu'il s'agisse d'hydrogène, de méthanol ou d'éthanol, est libre.
- B) Véhicules propulsés à l'aide de tout type de moteur thermique, et utilisant un type de carburant renouvelable. La combustion du carburant utilisé n'augmentera pas la quantité de CO<sub>2</sub> relâchée dans l'atmosphère. Par exemple : l'huile végétale, le méthanol, l'éthanol provenant de plantes de cultures renouvelables, les combustibles synthétiques fabriqués à partir de sources pratiquement illimitées d'énergie respectant l'environnement, telle que l'énergie solaire.
- C) Tout véhicule à moteur thermique utilisant un carburant composé de moins de 80 % d'un combustible Diesel disponible dans le commerce.  
Tout véhicule à moteur thermique utilisant un carburant composé

Category V over Class 2 and Category VI over Class 2), the weight of the traction battery has to be reduced accordingly to the ratio factor given in Table 1A.

Table 1A is published in Appendix T1 to the Technical Regulations for Alternative Energy Vehicles, available on the FIA Webpage.

However, the use of a traction batteries with a higher energy density than lead acid batteries will not change the weight taken for the weight classification of the vehicle. For this weight classification a lead acid traction battery is assumed.

Examples: A competitor using batteries with a higher energy density than lead acid batteries benefits from a reduced ready-to-start weight resulting in a better driving performance of the vehicle. Additionally, the lower vehicle weight aims an improved safety. The modification of the traction battery from lead acid to a more advanced battery technology like Ni-MH or Li-Ion will NOT change the weight classification of the vehicle. A newly built vehicle equipped with e.g. a Lithium-Ion traction battery will have a much lower ready-to-start weight than the weight taken for the weight classification.

Vehicle #1 has a weight  $w_{ev}$  of the empty vehicle without batteries of  $w_{ev} = 600$  kg. Consequently, a traction battery weight  $w_{tr-batt}$  of (up to) 500 kg is allowed resulting in a ready to start weight  $w_{RSW} = w_{ev} + w_{tr-batt} = 1100$  kg. The vehicle will be classified in weight class 6 (over 950kg and up to 1250kg).

Vehicle #2 has a weight  $w_{ev}$  of the empty vehicle without batteries of  $w_{ev} = 450$  kg. Consequently, a lead acid traction battery weight  $w_{tr-batt}$  of up to 450 kg is allowed. If the competitor installs a battery with the maximum allowable energy value (18 kWh), the vehicle will be classified in weight class 5 (over 750 kg and up to 950 kg) regardless whether a Pb-Acid or e.g. a Li-Ion battery is used. For Li-Ion the traction battery weight  $w_{tr-batt}$  will be 115,2 kg resulting in a ready-to-start weight  $w_{RSW} = w_{ev} + w_{tr-batt} = 450$  kg + 115,2 kg = 565,2 kg.

Vehicle #3 has a weight  $w_{ev}$  of the empty vehicle without batteries of  $w_{ev} = 350$  kg. Consequently, a lead acid traction battery weight  $w_{tr-batt}$  of up to 350 kg (14 kWh) is allowed. If the competitor installs a smaller battery with an energy value of e.g. 8 kWh (200 kg Pb-Acid batteries), the vehicle will be classified in weight class 4 (over 500 kg and up to 750 kg) regardless whether a Pb-Acid or e.g. a Ni-MH battery is used. For Ni-MH the traction battery weight  $w_{tr-batt}$  will be 111,2 kg resulting in a ready-to-start weight  $w_{RSW} = w_{ev} + w_{tr-batt} = 350$  kg + 111,2 kg = 461,2 kg.

## Other alternative energy vehicles (Category VIII)

Any environmentally friendly vehicle propelled by a single source of energy or by a bi-fuel system and belonging to one of the following paragraphs a), b), or c) is considered as a Category VIII vehicle:

- A) Electric vehicles generating the on-board electric propulsion energy solely by fuel cells. The type of fuel, e.g. hydrogen, methanol, ethanol, is free.
- B) Vehicles utilising any kinds of thermal engines, powered by renewable fuels. Burning the fuel will not increase the CO<sub>2</sub> content of the atmosphere. Examples are plant oil, methanol or ethanol made from regenerative plants, synthetic fuels fabricated from almost unlimited sources by means of environmentally friendly energy such as solar power.
- C) Any vehicles with thermal engines using a fuel which consists of less than 80 % of commercially available Diesel fuel.

Any vehicles with thermal engines using a fuel which consists of less



	de moins de 15 % du combustible essence disponible dans le commerce, par ex. E85.	than 15 % of commercially available petrol fuel, e.g E85.
	L'énergie calorifique du carburant renouvelable utilisée durant une épreuve par un véhicule de compétition bi ou multi-carburant doit être au moins 80% de l'énergie totale du carburant calorifique utilisée, faute de quoi le véhicule sera exclu du classement énergétique.	The calorific energy of the renewable fuel used during an event by a competing bi or multi-fuel vehicle must be at least 80% of the total calorific fuel energy used, otherwise the vehicle is excluded from the energy classification.
	Exemple de ravitaillement : 1 litre d'essence (soit 8,897 Wh) plus 4 kg GNC (soit 52,176 Wh) produit une énergie de carburant calorifique totale de 61,037 Wh => 1 litre d'essence = 14.6 % et 4 kg GNC = 85.4 % = OK.	Refuelling example: 1 litre petrol (equal 8,897 Wh) plus 4 kg CNG (equals 52,176 Wh) gives a total calorific fuel energy of 61,037 Wh => 1litre petrol = 14.6 % and 4 kg CNG = 85.4 % = OK.
	3 litres d'essence (soit 26,691 Wh) plus 1 kg GNC (soit 13,044 Wh) produisent une énergie de carburant calorifique totale de 39,735 Wh => 3 litres d'essence = 67.2 % et 4 kg GNC = 32.8 % => Le véhicule est exclu du classement énergétique.	3 litres petrol (equals 26,691 Wh) plus 1 kg CNG (equals 13,044 Wh) gives a total calorific fuel energy of 39,735 Wh => 3 litres petrol = 67.2 % and 4 kg CNG = 32.8 % => The vehicle is excluded from the energy classification.
	Tout l'équipement et toute la structure doivent être conformes à la réglementation du type de Catégorie correspondant. Un véhicule de la Catégorie VIII doit appartenir au type de Catégorie II, III, III A, V ou VI.	All the equipment and the structure must comply with the regulations of the corresponding category type. A Category VIII vehicle must be of the type of Category II, III, IIIA, V or VI.
	Le réservoir de carburant, tous les systèmes fonctionnant avec du carburant et la structure de sécurité doivent respecter la réglementation de sécurité de l'Annexe J (excepté la Catégorie IIIA).	The fuel tank, all systems working with fuel and the safety structure must comply with the safety regulations according to Appendix J (exception: Category IIIA).
<b>2.10</b>	<b>Véhicules tous usages</b>	<b>All purpose vehicles</b>
	Véhicules pouvant transporter au moins un tiers de leur poids minimum en charge utile.	Vehicles which are able to carry at least one third of their minimum weight as payload.
<b>2.11</b>	<b>Véhicules identiques</b>	<b>Identical vehicles</b>
	Véhicules appartenant à une même série de fabrication et qui ont la même carrosserie (extérieure et intérieure), les mêmes composants mécaniques et électriques (le type de contrôle moteur électrique est libre) ainsi que le même châssis (étant entendu que ce châssis peut être partie intégrante de la carrosserie dans le cas d'un ensemble monocoque).	Vehicles belonging to the same production series and which have the same bodywork (outside and inside), same mechanical and electrical components (the type of electrical motor control is free) and same chassis (even though this chassis may be an integral part of the bodywork in the case of a monocoque construction).
<b>2.12</b>	<b>Modèle de véhicule</b>	<b>Model of vehicle</b>
	Véhicule appartenant à une série de fabrication qui se distingue par une conception et une ligne extérieure déterminées de la carrosserie, et par une même construction mécanique du moteur, des installations électriques et de l'entraînement des roues.	Vehicles belonging to a production series distinguishable by a specific conception and by identical general external lines of the bodywork and by an identical engine construction of the engine, electrical installations and transmission to the wheels.
<b>2.13</b>	<b>Vente normale</b>	<b>Normal sale</b>
	Il s'agit d'une distribution à la clientèle particulière par le réseau commercial normal du constructeur.	Means the distribution to individual purchasers through the normal commercial channels of the manufacturer.
<b>2.14</b>	<b>Homologation</b>	<b>Homologation</b>
	Il s'agit de la confirmation officielle par la FIA qu'un nombre suffisant de véhicules d'un modèle donné a été produit afin que la classification dudit modèle soit possible dans une des catégories et classes définies dans le présent règlement.	This is the official confirmation by the FIA that a sufficient number of vehicles of a specific model has been produced to allow that model to become eligible for classification in one of the categories and classes defined in the present regulations.
	La demande d'homologation doit être présentée à la FIA par l'intermédiaire de l'ASN du pays dans lequel est construit le véhicule.	The application for homologation must be submitted to the FIA via the ASN of the country in which the vehicle is manufactured.
	L'homologation fera l'objet d'un règlement spécifique qui sera publié par la FIA.	The homologation shall be subject to specific regulations which shall be published by the FIA.
<b>2.15</b>	<b>Passeport Technique du véhicule</b>	<b>Vehicle technical passport</b>
	Tous les véhicules participant à des épreuves FIA doivent disposer d'un Passeport Technique FIA délivré par l'ASN et contresigné par le Délégué Technique FIA. Ce Passeport Technique contient une description exacte du véhicule ainsi que toutes les données nécessaires à l'identification du véhicule.	All vehicles participating in FIA events must have an FIA technical passport issued by the ASN and countersigned by the FIA Technical Delegate. Such technical passport containing an exact description of the vehicle along with all data necessary for the identification of the vehicle.
	Le Passeport Technique devra contenir des dessins des circuits électriques du véhicule et de leur emplacement (cf. Article 4.6).	The technical passport must contain drawings of the power circuits of the vehicle and their locations (see Article 4.6).
	Il devra comprendre un plan d'intervention pour les incidents relatifs à la batterie du véhicule, tels qu'une surchauffe ou un incendie de la batterie. Ce Passeport doit être présenté aux vérifications techniques. Les Commissaires Sportifs sont en droit de refuser la participation d'un concurrent à l'épreuve si celui-ci ne peut présenter le Passeport Technique de son véhicule. Il incombe au concurrent de se procurer le Passeport Technique de son	The technical passport must contain a contingency plan for incidents involving the vehicle's battery, such as battery overheating or fire. The technical passport must be presented at scrutineering. The Stewards have the right to refuse to allow a competitor to take part in the event if the said competitor fails to submit the technical passport of the vehicle. It shall be the responsibility of the competitor to obtain the technical passport for



véhicule, ainsi que les amendements ou additifs s'y rapportant, auprès de son ASN/la FIA. Le concurrent sera responsable des données et des dessins consignés dans le passeport technique.

the vehicle, along with any amendments or addenda to the said form, from the ASN/FIA. The responsibility for the data declared on the technical passport and for the enclosed drawings is up to the competitor.

#### 2.16 Eléments mécaniques

Il s'agit de toutes les pièces nécessaires à la propulsion, la suspension, la direction et le freinage, ainsi que de tous les accessoires fixes ou mobiles nécessaires à leur fonctionnement normal.

#### Mechanical components

This means all those components necessary for the propulsion, suspension, steering and braking, as well as all moving or fixed accessories necessary for their normal operation.

#### 2.17 Licence pour usage routier du véhicule

Les véhicules des Catégories II, III, III A, IV et les véhicules hybrides (de Catégorie VII) doivent posséder une licence nationale officielle (test individuel ou test de type de véhicule), ou ils doivent au moins remplir toutes les conditions nécessaires à l'obtention d'une licence nationale du pays dans lequel se déroule l'épreuve. Les véhicules de la Catégorie VIII doivent être en possession d'une licence nationale officielle ou d'un document équivalent.

#### Vehicle road licence

Vehicles in Categories II, III, IIIA, IV and hybrid vehicles (Category VII) belonging to these categories, must possess an official national licence (individual testing or vehicle type testing), or must at least fulfil all the conditions necessary for obtaining a national or state licence of the country where the event is taking place. Category VIII vehicles must possess an official national licence or an equivalent document.

#### 2.18 Publications CEI

Si le présent Règlement Technique ne comporte aucune règle spécifique, le Rapport ou la Norme de la Commission Electrotechnique Internationale (CEI) appropriés doivent être respectés (exception : Catégorie V, Classe 1, Karts Electriques).

Ces publications de la CEI, disponibles auprès du représentant ou membre national de la CEI, sont les suivantes :

- CEI 529 "Degrés de protection fournis par les annexes (Code IP)"  
 CEI 718 "Matériel Électrique d'alimentation BE des véhicules routiers propulsés par batteries"  
 (Cette Norme Internationale s'applique au chargement des batteries des véhicules routiers électriques. Cela comprend les chargeurs de batterie, leurs effets sur le système d'alimentation électrique et la connexion des véhicules ou de leurs batteries à la source d'alimentation en énergie.)  
 CEI 783 "Câblage et connecteurs pour véhicules routiers électriques"  
 (Ce rapport s'applique au câblage et aux connecteurs utilisés sur les véhicules routiers électriques à batteries.)  
 CEI 784 "Instruments pour véhicules routiers électriques"  
 (Ce rapport s'applique aux instruments des véhicules routiers électriques, à l'exclusion des éléments utilisés comme instruments dans les véhicules ayant un moteur à combustion interne.)  
 CEI 785 "Machines rotatives pour véhicules routiers électriques"  
 (Ce rapport s'applique aux machines rotatives électriques (moteurs à propulsion et moteurs auxiliaires) des véhicules routiers électriques, y compris les hybrides alimentés par la batterie de propulsion principale.)  
 CEI 786 "Contrôleurs pour véhicules routiers électriques"  
 (Ce rapport s'applique à l'équipement du véhicule électrique qui contrôle le débit de transfert d'énergie entre la / les batteries(s) de propulsion et le(s) moteur(s).)

#### IEC Publications

If no specific rule exists in these Technical Regulations, the relevant IEC Standard (International Electrotechnical Commission Standard) or Report has to be obeyed (exception: Category V, Class 1, Electro-Karts).

These IEC Publications, which are available from the national representative or member of the IEC, are the following:

- IEC 529 Degrees of protection provided by enclosures (IP Code).  
 IEC 718 Electrical equipment for the supply of energy to battery powered road vehicles.  
 (This International Standard applies to the charging of batteries for electrical road vehicles. The aspects covered include battery chargers, their effects upon the electricity supply system and the connection of their batteries to the power supply source.)  
 IEC 783 Wiring and connectors for road vehicles.  
 (This report is applicable to cabling and connectors used in battery electric road vehicles.)  
 IEC 784 Instruments for electric road vehicles.  
 This report is applicable to the instrumentation of electric road vehicles, excluding those items which are used as instrumentation in vehicles with internal combustion engines.)  
 IEC 785 Rotating machines for electric road vehicles.  
 This report is applicable to rotating electrical machines (traction motors and auxiliary motors) of electric road vehicles including hybrids, which are fed from the main traction battery.)  
 IEC 786 Controllers for electric road vehicles.  
 (This report is applicable to the equipment on electric vehicles which control the rate of energy transfer between the traction battery or batteries and the motor or motors.)

### ART. 3 PRESCRIPTIONS GENERALES

### GENERAL PRESCRIPTIONS

#### 3.1 Poids (poids minimum)

#### Weight (minimum weight)

3.1.1 Le poids du véhicule est le poids réel du véhicule vide (sans passagers ou bagages à bord), sans outillage ni cric. Tous les réservoirs de liquide (de lubrification, de refroidissement, de freinage, de chauffage s'il y a lieu, y compris l'électrolyte de l'accumulateur), doivent être au niveau normal prévu par le constructeur, à l'exception des réservoirs de lave-glace ou de lave-phares, des réservoirs du système de refroidissement des freins, et des réservoirs de carburant et d'injection d'eau, qui seront vides. Les phares supplémentaires qui ne figureraient pas sur la fiche d'homologation (ou sur le Passeport Technique) doivent être retirés avant la pesée.

The vehicle's weight is the actual weight of the empty vehicle (without persons or luggage aboard), without tools or jack. All the liquid tanks (lubrication, cooling, braking, heating where applicable, including the battery electrolyte) must be at their normal levels defined by the manufacturer, with the exception of the windscreen washer or head-light washer, brake cooling system, fuel and water injection tanks, which shall be empty. Additional headlights which do not appear on the homologation form (or technical passport) must be removed before weighing.

Les véhicules doivent au moins peser le poids indiqué sur le Passeport Technique (ou sur la fiche d'homologation pour les véhicules homologués de Catégorie III), plus celui de l'équipement de sécurité.

Exception : Pour les véhicules de la Classe 8, le poids correspond au poids minimum du véhicule prêt à prendre le départ, plus le poids forfaitaire du pilote et du passager (75 kg chacun).

Cependant, il appartient au concurrent de réduire le poids du véhicule dans les Catégories II, IV, V et VI en utilisant des batteries améliorées ou en réduisant le nombre de batteries installées sur le véhicule. Cette réduction du poids se traduira par le choix d'une ou plusieurs batteries qui devront être inscrites sur le passeport technique. Toutes les données se rapportant au type de batterie choisi ainsi que le poids minimum correspondant du véhicule devront être consignés dans le passeport technique. Il n'est cependant pas permis pendant le déroulement d'une épreuve d'opter pour un type de batterie autre que celui qui aura initialement été consigné sur la fiche d'homologation.

### 3.1.2 Poids total en charge maximal (PTC)

Le "PTC" est défini comme la masse totale maximale de conception (MTM) (M07 conformément à ISO 1176), c'est-à-dire la masse maximale du véhicule telle que définie par le constructeur du véhicule (charge et occupants compris).

### 3.1.3 Poids prêt au départ (applicable pour le classement de consommation uniquement)

Le poids prêt au départ du véhicule en état de marche est le poids des occupants plus le poids net de la voiture indiqué dans les documents du véhicule OU le poids réel du véhicule avec le(s) occupant(s), le MOINS élevé étant retenu.

### 3.1.4 Poids du pilote

Le poids du pilote dans la Catégorie I est de 75 kg.

## 3.2 Dimensions

Périmètre du véhicule vu de dessus :

C'est le périmètre du véhicule tel qu'il se présentera sur la ligne de départ de l'épreuve en question.

Les véhicules de la Catégorie I utilisés en rallye doivent comporter au moins un point situé au minimum à 1 m du sol, par exemple une antenne dotée d'un drapeau orange.

Les dimensions des véhicules ne pourront pas excéder les valeurs suivantes :

TABLEAU 2			
Catégories	Classes	Longueur	Largeur
II	2 à 7 8	5.0 6.5	1.9 2.5
III	2 à 7 8	5.0 6.5	1.8 2.5
IIIA	2 à 7 8	5.0 6.5	1.8 2.5
IV	1	5.0	1.2
V	1 2 3	Voir Art. 7.1.1 2.5 5.0	Voir Art. 7.1.1 1.5 2.10
VI	3 à 7	5.0	1.9
VIII	2 à 7 8	5.0 6.5	1.9 2.5

Vehicles must weigh at least the weight appearing on the technical passport (or on the homologation form for homologated vehicles of Category III), plus the weight of the safety equipment.

Exception: For Class 8 vehicles, weight means the minimum weight of the vehicle, in starting condition, plus a fixed weight for the driver and passenger (75 kg each).

However, it is the responsibility of the competitor to reduce the weight of the vehicle in Categories II, IV, V and VI by using improved batteries or by reducing the number of batteries installed in the vehicle. This weight reduction results in one or more traction battery options which have to be registered in the technical passport. For each battery option a complete set of battery data with the corresponding minimum weight of the vehicle must be included on the technical passport. Nevertheless, it is not permitted in the course of an event to change the traction battery option originally declared in the entry form.

### Maximum Gross Vehicle Weight (GVW)

"GVW" is defined as the Maximum design Total Mass (MTM) (M07 according to ISO 1176) i.e. the maximum vehicle mass as defined by the vehicle manufacturer (including occupants and load).

### Ready-to-start Weight (applicable for consumption classification only)

The ready-to-start weight of the vehicle in running order is the occupant's weight plus the net weight of the car given in the vehicle documents OR the actual vehicle weight with occupant(s) whatever is LESS.

### Driver Weight

The driver weight in Category I is 75 kg.

## Dimensions

Perimeter of the vehicle as seen from above:

This shall be defined as the perimeter of the vehicle as presented on the starting grid for the event in question.

Category I vehicles which are used in rallies must have at least one point which is not less than 1m from the ground, e.g. an antenna with an orange flag.

The dimensions of the vehicles may not exceed the following values:

TABLE 2			
Categories	Classes	Length	Width
II	2 to 7 8	5.0 6.5	1.9 2.5
III	2 to 7 8	5.0 6.5	1.8 2.5
IIIA	2 to 7 8	5.0 6.5	1.8 2.5
IV	1	5.0	1.2
V	1 2 3	See Art. 7.1.1 2.5 5.0	See Art. 7.1.1 1.5 2.10
VI	3 to 7	5.0	1.9
VIII	2 to 7 8	5.0 6.5	1.9 2.5

<b>3.3</b>	<p><b>Garde au sol</b></p> <p>Aucune partie du véhicule ne doit toucher le sol quand tous les pneumatiques situés d'un même côté sont dégonflés. Ce test sera effectué sur une surface plane dans les conditions de course (pilote(s) à bord), sauf en Catégorie V, Classes 1 et 2.</p>	<p><b>Ground clearance</b></p> <p>No part of the vehicle must touch the ground when all the tyres on one side are deflated. This test shall be carried out on a flat surface under race conditions (driver(s) on board) except Category V Classes 1 and 2.</p>
<b>3.4</b>	<p><b>Lest</b></p> <p>Il est permis de parfaire le poids du véhicule par un ou plusieurs lests, à condition qu'il s'agisse de blocs solides et unitaires, fixés au moyen d'outils, faciles à sceller, placés sur le plancher de l'habitacle, visibles et plombés par les commissaires. Une roue de secours peut être utilisée comme lest, dans les conditions ci dessus. On ne pourra pas utiliser d'accumulateur comme lest.</p>	<p><b>Ballast</b></p> <p>It is permitted to make up the weight of the vehicle by using one or several ballast, provided that they are strong and unitary blocks, fixed by means of tools and able to have seals affixed to them. Ballast must be mounted onto the floor of the cockpit, where it is visible and must be sealed by the scrutineers. In these conditions a spare wheel may be used as ballast. A battery cannot be used as ballast.</p>
<b>3.5</b>	<p><b>Moteur</b></p> <p>Sauf pour la Catégorie VIII, seuls peuvent être utilisés des moteurs électriques, de diverses conceptions. L'utilisation de tout autre type de moteur est expressément interdite. Une plaque de matériau résistant doit être fixée dans un emplacement facilement accessible et indiquer en permanence le nom du constructeur, le numéro du moteur, la puissance nominale, le type du moteur, le voltage nominal et la protection IP (exception : Catégorie V, Classe 1, Karts Electriques).</p>	<p><b>Motor</b></p> <p>Only electric motors, of various designs, may be used except for Category VIII. The use of other types of motors is expressly prohibited. A label made from durable material must be affixed in an easily accessible location and must permanently display the name of the manufacturer, the motor number, the nominal output power, the type of motor, the nominal voltage and the IP protection (exception: Category V, Class 1, Electro-Karts).</p>
<b>3.6</b>	<p><b>Transmission</b></p> <p>La propulsion du véhicule doit se faire par l'intermédiaire de ses roues. Tout véhicule fermé, ayant au minimum 3 roues et dont le poids minimum est supérieur à 200 kg, doit être équipé d'une marche arrière. Celle-ci doit être opérationnelle et installée de telle façon que le pilote puisse l'actionner lorsqu'il se trouve en position de conduite. En conditions de course, tout véhicule doit pouvoir prendre un départ arrêté sur une pente ascendante de 18%. Les véhicules possédant au minimum trois roues et pesant plus de 200 g doivent également être capables de démarrer en marche arrière dans les mêmes conditions.</p>	<p><b>Transmission</b></p> <p>The propulsion of the vehicle must be effected via the wheels. All closed vehicles with three or more wheels and a minimum weight in excess of 200 kg must be fitted with a reverse gear, which must be in working order and installed in such a way that it can be operated by the driver when he is seated in driving condition. In race condition, all vehicles must be capable of effecting a standing start on an uphill slope with a gradient of 18%. Vehicles with three or more wheels and weighing in excess of 200 kg must also be capable of starting in reverse gear in the same conditions.</p>
<b>3.7</b>	<p><b>Châssis</b></p> <p>Le châssis comprend toutes les parties entièrement suspendues. C'est la structure générale du véhicule autour de laquelle sont assemblés les éléments mécaniques et la carrosserie, y compris toute partie structurale de cette structure. L'utilisation de titane dans la construction du châssis/cadre ou de toute structure importante est interdite. L'utilisation d'écrous et de boulons en alliage de titane est autorisée.</p>	<p><b>Chassis</b></p> <p>The chassis includes all parts which are fully suspended. The overall structure of the vehicle around which the mechanical components and the bodywork are assembled, including any structural part of the said structure. The use of titanium in the construction of the chassis/frame or any important structures is forbidden. The use of titanium alloy nuts and bolts is allowed.</p>
<b>3.8</b>	<p><b>Roues et pneumatiques</b></p> <p>Une roue consiste en la jante et le flasque. Une roue complète se définit par le flasque, la jante et le pneumatique. Les roues doivent être équipées de pneumatiques. Le véhicule peut être équipé de 6 roues au maximum. Il est interdit de soumettre les pneus à un traitement chimique quelconque dans toutes les catégories. Il est interdit de chauffer les pneus par quelque méthode que ce soit dans toutes les catégories, excepté la Catégorie IV. Les véhicules de Catégorie II (uniquement pour les Rallyes), de Catégorie III, III A, VII, et de Catégorie VIII (toutes épreuves) doivent avoir à leur bord une roue de secours, un cric et des outils, ou tout autre instrument de réparation de pneu (exemple : "pompe antifuite pneu", "réparateur de crevaison instantané"). Si un véhicule dispose d'une licence de route ou d'une homologation, les instruments de réparation des pneus doivent être conformes à ceux d'origine. Les jantes en titane sont interdites.</p> <p><b>Catégories II et IV :</b> La taille, le matériau et la marque de la jante et des pneus sont libres (excepté le titane) sous réserve qu'ils puissent être logés dans</p>	<p><b>Wheels and tyres</b></p> <p>A wheel consists of the flange and the rim. A complete wheel is defined as the flange, rim and tyre. The wheels must be equipped with pneumatic tyres. The vehicle may have a maximum of 6 wheels. The treatment of tyres by any chemical substance is prohibited in all categories. The heating of tyres by any method is prohibited in all categories except Category IV. Vehicles in Category II (only for rallies), Category III, IIIA, VII, and VIII (all events) must carry on board a spare wheel, jack and tools, or any other tyre repairing equipment (e.g. a "tyre-inflator and sealer" or an "Instant puncture repair"). If a vehicle has a road licence or a homologation the tyre repairing equipment must be in compliance with the original equipment. Rims made from titanium are forbidden.</p> <p><b>Categories II, IV:</b> The size, material and make of rim and tyres are free (except titanium), provided that they may be housed within the original</p>

la carrosserie d'origine (voir Annexe J, Article 255.5.4).

bodywork (see Appendix J, Article 255-5.4).

#### Catégories III et VIII :

La taille de la jante (diamètre et largeur) est fixée telle qu'homologuée ou écrite dans le Passeport Technique de la FIA. Le type du matériau métallique utilisé pour la jante est libre (excepté le titane). Les dimensions et la marque de pneus sont libres sous réserve qu'ils puissent être montés sur ces jantes (voir l'Article 254.6.4 de l'Annexe J).

#### Categories III and VIII:

The rim size (diameter and width) is fixed as homologated or written in the FIA technical passport. The type of metal material used for the rim is free (except titanium). The dimension and make of tyres is free provided that they can be mounted on those rims (see Appendix J, Article 254-6.4).

#### Catégorie III A :

La taille de la jante et du pneu (diamètre et largeur) est fixée telle qu'homologuée pour la route. La marque des pneus est libre mais seuls des pneus ayant déjà été approuvés pour un usage sur les routes publiques peuvent être utilisés.

#### Category IIIA:

The rim and tyre size (diameter and width) is fixed as road homologated. The make of tyres is free but only tyres which have already been approved for public road use may be used.

#### Catégories V et VI :

La taille, le matériau et la marque des pneus sont libres (excepté le titane). Le nombre de roues est fixé à 4, de même que le nombre de pneus. Un train de pneus est composé de deux pneus avant identiques et de deux pneus arrière identiques. Toute autre combinaison est interdite.

#### Categories V, VI:

The size, material and make of the rim and tyres are free (except titanium). The number of wheels is fixed at 4 as is the number of tyres. A set of tyres is made up of 2 identical front tyres and 2 identical rear tyres. All other combinations are forbidden.

Pour les véhicules de Catégorie V Classe 1 (Karts électriques), se reporter à l'Article 7.10 du Règlement spécifique.

For vehicles of Category V class 1 (Electro-karts) see specific Regulations Article 7.10

### 3.9

#### Numéro de châssis

Un numéro unique devra être gravé lisiblement sur une partie du châssis aisément accessible.

#### Chassis number

A unique number must be embossed visibly on an easily accessible part of the chassis.

De plus, une plaque de matériau résistant devra être fixée en un endroit facile d'accès ; elle devra porter en permanence : le nom du constructeur, la marque du véhicule et son numéro de châssis.

In addition, a label made from durable material must be affixed in an easily accessible location and must permanently display the name of the manufacturer, the make of the vehicle and its chassis number.

### 3.10

#### Carrosserie

- ♦ Carrosserie extérieure : toutes les parties entièrement suspendues de la voiture, léchées par des filets d'air.
- ♦ Carrosserie intérieure : habitacle et coffre. Les carrosseries se différencient comme suit :
  - 1) Carrosserie complètement fermée.
  - 2) Carrosserie complètement ouverte.
  - 3) Carrosserie décapotable, le capot étant fait d'un matériau soit souple (décapotable) soit rigide ("hard-top").

#### Bodywork

Bodywork externally: all the entirely suspended parts of the car licked by the air stream.

Bodywork internally: cockpit and boot. Bodywork is differentiated as follows:

- 1) Completely closed bodywork
- 2) Completely open bodywork
- 3) Convertible bodywork with the hood in either supple (drop-head) or rigid (hard-top) material.

Toutes les parties de la carrosserie devront être fabriquées et finies avec toute l'attention nécessaire. Les pièces de fortune, ainsi que les solutions temporaires ne sont pas permises. La carrosserie doit couvrir toutes les pièces mécaniques, sauf pour la Catégorie V pour lesquelles seules les parties entièrement suspendues doivent être couvertes.

All parts of the bodywork must be fully finished and manufactured with due care. Makeshift parts and temporary solutions are not permitted. The bodywork must cover all mechanical components, except in Category V where only the fully suspended components must be covered.

Les véhicules décapotables devront se conformer totalement aux règlements concernant les véhicules dépourvus de carrosserie ouverte.

Convertible vehicles must comply in all respects with the specifications applicable to vehicles without open bodywork.

### 3.11

#### Eclairage

Tout système d'éclairage ainsi que les phares doivent se conformer soit aux dispositions légales en vigueur dans le pays où se tient la compétition, soit à la Convention Internationale de la Sécurité Routière.

#### Lighting

All lighting equipment and head lamps must comply with the legal requirements of the country in which the event is taking place, or with the International Convention on road traffic.

Seul un système d'éclairage portant la marque d'essais de l'UE ou un équivalent national peut être utilisé. Un système d'éclairage d'une puissance éclairante (Candela) égale mais d'une puissance électrique inférieure est autorisé. La marque du système d'éclairage est libre. Tout système d'équipement produit en série doit se conformer à celui monté sur le modèle tel que défini par le constructeur. Ce système d'éclairage doit être en bon état de fonctionnement pendant toute la durée de l'épreuve, même si toute l'épreuve se déroule à la lumière du jour.

Only lighting equipment bearing the EU test mark or a national equivalent may be used. Lighting equipment of equal lighting power (Candela) but with a lower electrical power is permitted. The make of lighting equipment is free. All series production lighting equipment must conform to that fitted to the model as defined by the manufacturer. The lighting equipment must be in working order through out the duration of the event, even if the entire event is run in daylight.

Pendant toute la durée de l'épreuve, l'accumulateur alimentant le circuit électrique auxiliaire doit avoir une tension de 13 volts, avec une tolérance de +/- 1 volt, pour un système d'éclairage de 12 volts. Pour tout autre système, le voltage doit être en rapport avec celui

Through out the duration of the event, the battery supplying the auxiliary electrical circuit must have a voltage of 13 volt, with a tolerance of +/- 1 volt, for a 12 volt lighting installation.

For any other installation, the voltage must be appropriate to that

de l'installation d'éclairage. Cela doit aussi être le cas lorsque l'accumulateur du véhicule est partiellement ou totalement déchargé.

Dans la Catégorie de course IV, les véhicules peuvent enlever ou doivent masquer tous les feux.

Exception: Tous les véhicules des Catégories V, Classes 2 à 6 et de la Catégorie VI doivent être équipés de l'éclairage suivant : à l'arrière, le véhicule sera équipé de feux rouges de pluie. Ils seront situés de façon à être visibles.

Dans les courses de vitesse sur Circuit, le montage de phares et de clignotants n'est pas exigé pour les Catégories V et VI. Les véhicules de Catégorie V, Classe 1 (Karts Electriques) n'ont pas besoin d'éclairage.

of the lighting installation. This must also be the case when the vehicle's traction battery is partially or totally discharged.

In race Category IV vehicles can remove or must tape all lights.

Exception: All vehicles in Category V, Classes 2 to 6 and in Category VI must be equipped with the following lighting equipment: At the rear, the vehicle will be equipped with red rain lights. They will be located in a visible position.

In circuit speed races, the mounting of head lamps and indicators is not compulsory for Categories V and VI. Category V Class 1 vehicles (Electro-Karts) need no lighting.

### 3.12 Conformité au Règlement

Il est du devoir de chaque concurrent de montrer aux Commissaires Techniques et aux Commissaires Sportifs de l'épreuve que son véhicule est conforme à tout moment pendant l'épreuve à toutes les dispositions du présent Règlement régissant cette dernière.

### Conformity with the regulations

It is the duty of each competitor to show to the scrutineers and to the stewards of the meeting that his vehicle fully complies with these regulations governing the event in their entirety at all times during the event.

ART. 4	EQUIPEMENT ELECTRIQUE	ELECTRICAL EQUIPMENT
4.1	Définitions	Definitions
4.1.1	Accumulateur (batterie de stockage)	Traction battery (storage battery)
	Un <i>accumulateur</i> est la somme de tous les ensembles de batteries qui sont connectés électriquement pour fournir de l'énergie au circuit de puissance.	A <i>traction battery</i> is the collection of all battery packs which are electrically connected, for the supply of energy to the power circuit.
	Un <i>ensemble de batteries</i> est un seul assemblage mécanique logé en option dans un compartiment de batterie, comprenant des modules de batteries, des châssis ou des plateaux de retenue.	A <i>battery pack</i> is a single mechanical assembly optionally housed by a battery compartment, comprising battery modules, retaining frames or trays.
	Un <i>module de batteries</i> est un module individuel contenant une cellule ou un jeu de cellules liées électriquement et assemblées mécaniquement.	A <i>battery module</i> is a single unit containing one cell or a set of cells electrically connected and mechanically assembled.
	Une <i>cellule</i> est un dispositif de stockage de l'énergie électro-chimique dont le voltage nominal est le voltage nominal du couple électro-chimique, composé d'électrodes positives et négatives, et d'un électrolyte.	A <i>cell</i> is an electrochemical energy storage device of which the nominal voltage is the electrochemical couple nominal voltage, made of positive and negative electrodes, and an electrolyte.
	L'accumulateur doit être défini comme un équipement utilisé pour le stockage intermédiaire de l'énergie électrique en provenance du générateur solaire ou de l'unité de charge. L'accumulateur devra être vérifié et plombé au moment du contrôle technique. Les commissaires sportifs pourront permettre qu'une partie, mais pas l'intégralité, de l'accumulateur soit remplacée pendant la course, sous le contrôle du Commissaire Technique en chef (ex: une cellule ou un module de batterie).	The traction battery must be defined as any equipment used for the intermediate storage of electrical energy supplied by the solar generator or by the charging unit. The traction battery must be checked and sealed at scrutineering. The stewards may permit part, but not all, of the traction battery to be changed during the event, under the control of the chief scrutineer (e.g. a cell or a battery module).
	Pour les véhicules de Catégorie V de la Classe 1 (Karts Electriques), l'accumulateur tout entier pourra être remplacé durant la course si le Règlement Particulier l'autorise (voir Article 7.15).	For Category V Class 1 vehicles (Electro-Karts), the complete traction battery may be changed during the race if the supplementary regulations allow (see Article 7.15).
	Pour les véhicules de Catégorie V des Classes 5 et 6 (c'est-à-dire pesant plus de 750 kg), les batteries peuvent être remplacées pendant la course à condition que la procédure ait été approuvée par le commissaire technique en chef.	For Category V vehicles of Classes 5 and 6 (i.e., weighing over 750 Kilograms), batteries may be changed during the race provided the procedure has been approved by the chief scrutineer.
	Tout accumulateur embarqué est considéré comme faisant partie intégrante de l'accumulateur du véhicule. Tout équipement électrique embarqué, à moins qu'il ne s'agisse d'éléments alimentés d'origine par des piles sèches, de petits accumulateurs ou leurs propres cellules solaires, devra être alimenté en énergie par l'accumulateur officiel du véhicule (cela s'applique également aux équipements de communications).	Any on-board battery is considered as an integral part of the vehicle's traction battery. All on-board electrical equipment, unless consisting of items originally powered by dry batteries, small rechargeable batteries or their own solar cells, must receive its energy supply from the vehicle's traction battery (this also applies to communications equipment).
	Les accumulateurs suivants sont autorisés : - Plomb-Acide - Nickel-Fer - Nickel-Zinc - Hybride Nickel-Métal.	The following battery types are permitted: - Lead-Acid - Nickel-Iron - Nickel-Zinc - Nickel-Metal-Hydride

- Lithium-Ion
- Lithium-Polymère
- Lithium-Fer-Phosphate

- Lithium-Ion
- Lithium-Polymer
- Lithium-Iron-Phosphate

Toute demande d'addition à cette liste doit être adressée à la Commission 3 mois à l'avance, accompagnée de toutes les précisions chimiques. Des droits pourront être réclamés.

Les accumulateurs constitués d'un poids de plus de 5% en or, argent ou platine ne sont pas autorisés.

Exception : En Catégorie V, Classe 1, l'organisateur de l'épreuve pourra créer un groupe séparé pour les véhicules dotés de ce type d'accumulateurs.

Request for additions to this list must be sent to the commission 3 months in advance, giving full details of chemistry. A fee may be required.

Batteries, more than 5% of whose weight consists of gold, silver or platinum, are not allowed.

Exception: In Category V, Class 1, the event organiser may create a separate group for vehicles with such batteries.

#### 4.1.2 Tension opérationnelle

La tension est limitée à 1000 volts (pour les véhicules de la Catégorie V, Classe 1 à 200 volts) entre deux points. (Voir Article 1.5.13 pour les clauses de sécurité).

#### Operating voltage

The voltage is limited to 1000 volts (for Category V Class 1 vehicles 200 volts) between two points (see Article 5.13 for safety provisions).

#### 4.1.3 Capacité énergétique de l'accumulateur

La capacité C1 est la capacité de l'accumulateur mesurée en Ah à une température de batterie de 25°C et pour une décharge totale de la batterie d'un maximum d'1 heure.

La capacité C5 est la capacité de l'accumulateur mesurée en Ah à une température de batterie de 25°C et pour une décharge totale de la batterie d'un maximum de 5 heures.

La capacité C20 est la capacité de l'accumulateur mesurée en Ah à une température de batterie de 25°C et pour une décharge totale de la batterie d'un maximum de 20 heures.

L'énergie est calculée comme le résultat du produit du voltage nominal de l'accumulateur du véhicule par la capacité C5 en Ah. La capacité énergétique doit être exprimée en Kw/h.

#### Energy capacity of the traction battery

The capacity C1 is the capacity of the battery in Ah at a battery temperature of 25°C and for a complete battery discharge within a maximum of 1 hour.

The capacity C5 is the capacity of the battery in Ah at a battery temperature of 25°C and for a complete battery discharge within a maximum of 5 hours.

The capacity C20 is the capacity of the battery in Ah at a battery temperature of 25°C and for a complete battery discharge within a maximum of 20 hours.

The energy is calculated as the result of the product of the nominal voltage of the vehicle's traction battery in volt and the capacity C5 in Ah. The energy capacity must be expressed in kWh.

#### 4.1.4 Charge de l'accumulateur

Les accumulateurs du véhicule devront être chargés aux lieux et heures définis par l'organisateur de l'épreuve.

Les véhicules des Catégories II à VI et VII (s'il y a lieu) devront recharger leurs accumulateurs à la station principale (station de charge).

De jour, entre 8h00 et 20h00, le temps minimum de charge sera d'1 heure et le temps maximum de charge, de 4 heures.

De nuit, entre 20h00 et 8h00, le temps minimum de charge sera de 8 heures.

Tout retard pour se présenter à la station de charge sera aux frais du participant.

Un exemple de l'emplacement d'un véhicule autour de la station de charge est indiqué par la Figure n°4.

#### Charging the traction battery

The vehicle's traction battery must be charged at the times and locations determined by the organiser of the event.

Vehicles in Categories II to VI and VII (if applicable) must recharge their batteries at the mains recharging station ("grid compounding station").

By day between 08.00 and 20.00, the minimum charging time will be 1 hour and the maximum charging time 4 hours.

By night, between 20.00 and 08.00, the minimum charging time will be 8 hours.

Delayed arrival at the grid compounding station will be at the expense of the participant.

An example of a vehicle park around a grid compounding station is shown in figure n° 4.

#### 4.1.4a Conditions de mesure du voltage maximum

Le voltage maximum doit être mesuré au moins 15 minutes après que la charge de l'accumulateur a été effectuée.

#### Measurement conditions of the maximum voltage

The maximum voltage has to be measured at least 15 minutes after end of charging of the traction battery.

#### 4.1.5 Récupération de l'énergie

Il est permis de récupérer l'énergie produite par l'énergie cinétique du véhicule. Il n'est pas permis de stocker de l'énergie dans ce type de dispositif avant le début de l'épreuve.

#### Energy recovery

It is permitted to recover energy generated by the kinetic energy of the vehicle. It is not permitted to have stored energy in such devices before the start of the event.

#### 4.1.6 Utilisation d'énergie étrangère

L'utilisation de toute autre source d'énergie sous quelque forme que ce soit dans le but d'augmenter les performances du véhicule est formellement interdite. Le système de refroidissement doit être actionné uniquement par l'accumulateur officiel du véhicule (sauf en Catégories VII et VIII).

Exception : Générateur solaire embarqué

#### Use of outside energy sources

The use of any other source of energy in any form whatsoever with the aim of improving the performance of the vehicle is strictly prohibited. The cooling system must be driven only by the vehicle's official traction battery (except in Category VII and VIII).

Exception: On board solar generator

### 4.2 Générateur solaire

### Solar generator

#### 4.2.1 Cellule solaire

#### Solar cell

Une cellule solaire est un élément photovoltaïque utilisé pour convertir les radiations solaires en énergie électrique. Tous les types de cellules solaires peuvent être utilisés.

A solar cell is a photo voltaic element which is used to convert solar radiation into electrical energy. All types of solar cells may be used.



<b>4.2.2</b>	<b>Module</b>  Un module consiste en plusieurs cellules solaires assemblées de façon à composer un ensemble mécanique.		<b>Module</b>  A module consists of several solar cells put together to make one mechanical unit.
<b>4.2.3</b>	<b>Générateur solaire</b>  Un générateur solaire est l'interconnexion de modules constitués d'un nombre indéfini de cellules solaires. Tout au long du déroulement de l'épreuve, la taille du générateur solaire ne peut ni être augmentée, ni réduite. En cas de panne, les modules pourront être remplacés individuellement. Il est également permis d'optimiser le point d'opération du générateur solaire au moyen de l'électronique.  Le générateur solaire devra être solidement fixé au véhicule de compétition, et ce de manière que sa position par rapport au véhicule ne puisse se modifier lorsque celui-ci est en mouvement. La totalité de la surface active du générateur solaire devra être exposée au soleil lorsque le véhicule sera en mouvement.  Entre le générateur solaire et l'accumulateur, deux points de mesure (polarité positive et négative) doivent être insérés, pour permettre la mesure de la puissance solaire totale produite par le générateur. Pendant la prise des mesures, la totalité du générateur doit être séparée électriquement du reste du circuit du véhicule. Le générateur solaire pourra être utilisé comme suit, pour générer de l'électricité pour les véhicules de compétition : - Les véhicules de la Catégorie IV peuvent embarquer un générateur d'un maximum de 120 Wp. - Les véhicules de Catégorie III A, et des Catégories V à VIII peuvent embarquer un générateur solaire d'un maximum de 80 Wp.		<b>Solar generator</b>  A solar generator is the interconnection of modules made up of any number of solar cells. Throughout the duration of the event, the size of the solar generator must be neither increased nor reduced. In the event of a defect, individual modules may be replaced. It is also permitted to optimise, by electronic means, the operation point of the solar generator.  The solar generator must be firmly fixed to the competing vehicle, and installed in such a way that its position in relation to the vehicle cannot be changed whilst the vehicle is in motion. The entire active surface of the solar generator must be exposed to the sun when the vehicle is in motion.  Between the solar generator and the traction battery two measuring points (plus and minus polarity) must be inserted, allowing the measurement of the total solar generator output power. During the measurement the entire generator must be electrically separated from the remaining vehicle circuit. The solar generator may be used to generate electricity for the competing vehicles as follows: - Category IV vehicles may carry a solar generator of maximum 120 Wp. - Categories IIIA, and V to VIII vehicles may carry a solar generator of maximum 80 Wp.
<b>4.2.4</b>	<b>Mesures</b>  Toutes les données ainsi que les mesures et les calculs fondés sur celles-ci en ce qui concerne les générateurs solaires et les équipements électriques devront être validés à une température ambiante de 25°C.  Quand la puissance du générateur solaire sera convertie de la température ambiante à celle de la cellule, l'opération suivante devra être appliquée :  La puissance à la température ambiante de 25°C, multipliée par 1,17, égale la puissance du générateur pour une température de cellule de 25°C.  La tolérance de mesure des circuits électriques est de +/- 5%. Puissance Maximum (PM) : Il s'agit de la puissance maximum pour une radiation solaire de 1 Kw/m <sup>2</sup> au niveau du générateur solaire.		<b>Measurements</b>  All data and measurements and the calculations based upon them for solar generators and other parts of the electrical equipment must be valid at an ambient temperature of 25°C.  When the solar generator's output power is to be converted from ambient temperature to cell temperature, the following operation must be applied:  The power at an ambient temperature of 25°C, multiplied by 1.17, equals the power of the generator for a cell temperature of 25°C.  The tolerance for measuring the electrical circuits is +/- 5%. Maximum power point (MPP): This is the maximum power for a solar radiation of 1 kW/m <sup>2</sup> at the level of the solar generator.
<b>4.3</b>	<b>Certificat d'accès à la station de charge à énergie solaire</b>  Si stipulé dans le règlement particulier, lors du contrôle technique de tous les véhicules appartenant aux Catégories II à VI, il devra être présenté un certificat officiel autorisant la possession ou l'obtention de puissance grâce au montage d'une telle station (station de charge).  L'utilisation de stations à énergie éolienne ou de petites stations hydroélectriques est également acceptée.  Les éléments suivants devront figurer sur le certificat : - Une preuve officielle de la possession de, ou du droit de se procurer, la puissance nécessaire dans ce type de station. - Une photographie de ce montage d'un minimum de 21 x 30 cm qui devra être disposée de façon visible à l'intérieur du véhicule, pendant toute la durée de l'épreuve. - Un schéma de principe de ce montage d'un minimum de 21 x 30 cm, qui devra être disposé de façon visible à l'intérieur du véhicule pendant toute la durée de l'épreuve.		<b>Certificate of access to solar energy recharging station</b>  In cases where the Supplementary Regulations so stipulate, all vehicles of categories II to VI must present at scrutineering an official certificate for the possession of, or the right to obtain, power from such a station (grid compounding station).  Alternatively the use of a wind-power plant or a miniature hydropower plant is acceptable.  The following must be included in the certificate: - Official proof of the possession of or the right to obtain the necessary power from the above-mentioned type of station. - A photograph of this installation, at least 21 x 30 cm, which must be displayed in a visible location inside the vehicle throughout the duration of the event. - A diagram of the operation of this installation, at least 21 x 30 cm, which must be displayed in a visible location inside the vehicle throughout the duration of the event.
<b>4.4</b>	<b>Unités de charge</b>  Pour les véhicules des Catégories II à VII, les unités de charge doivent se trouver à bord du véhicule pendant toute la durée de l'épreuve.  Exceptions : Les unités de charge embarquées ne sont pas obligatoires pour les Catégories IV, V et VI et, lors de courses sur circuits ou sur routes fermées elles ne sont pas non plus obligatoires pour les véhicules de la Catégorie II.		<b>Charging units</b>  For vehicles of categories II to VII, charging units must be carried on board the vehicle for the duration of the event.  Exceptions: On board charging units are not compulsory for Category IV, Category V, and Category VI and in circuit races or in closed roads also not compulsory for vehicles of Category II.



Excepté pour la Catégorie V, Classe 1, les unités de charge et les câbles devront être conformes à CEI 718 (pour de plus amples informations, voir l'Article 2.18). Pour l'unité de charge, l'utilisation d'un transformateur à double enroulement avec séparation électrique (isolation galvanique) est obligatoire.

Excepté pour la Catégorie V, Classe 1, l'unité de charge devra être vérifiée et plombée lors du contrôle technique. Elle devra donc être présentée au contrôle technique.

Une sanction, pouvant aller jusqu'à l'exclusion de l'épreuve, sera encourue si un accumulateur est chargé par une unité de charge n'ayant pas passé le contrôle technique.

Dans les Catégories II et III, l'unité de charge doit être pourvue d'un câble flexible d'une longueur minimum de 5 m, pas nécessairement en une seule partie, ainsi que d'une prise conforme aux règlements. Ce câble doit se trouver à bord du véhicule pendant toute la durée de l'épreuve. Le concurrent doit en outre combler la distance entre le véhicule et la prise de charge officielle fournie par l'organisateur au moyen d'un câble contenu dans une bobine conforme au règlement, d'une longueur minimum de 20 m.

Une plaque de matériau résistant doit être fixée dans un emplacement facilement accessible et indiquer en permanence le nom du constructeur, la puissance nominale, le type (modèle) d'unité de charge et la tension nominale (voir CEI 718, Article 2.18).

Il faut s'assurer que le véhicule ne peut redémarrer que si la prise secteur de l'unité de charge a été reconnectée à un identificateur de couplage monté sur le véhicule.

#### 4.5

##### Puissance du secteur

Pour chaque véhicule conçu pour l'utilisation de charge sur secteur, il doit y avoir une connexion officielle au secteur (prise) dans la station de charge. La fiche mâle et la prise femelle du câble d'unité de charge du véhicule doivent être marquées pendant l'épreuve avec le numéro de départ du véhicule. Des prises Schuko (système allemand) ou CEE (norme CEI 309-2) devront normalement être utilisées (voir Figures E4 et E3). L'organisateur doit publier le type de prise dans la dernière communication. Chaque prise doit être protégée par un fusible automatique correspondant (voir courant de l'unité de charge) et un système automatique permettant de couper le courant en cas de défaut de masse (FI), avec 0,03 Ampère de courant résiduel.

L'organisateur doit mettre à la disposition des concurrents une infrastructure de charge électrique avec un fusible installé et un calibre de prise d'au moins un calibre de fusible plus élevé que ce qui est indiqué au concurrent comme courant de charge continu maximum pour la prise de charge donnée.

Exemple : l'organisateur doit prévoir une prise de charge avec un calibre de courant continu d'au moins 40 A rms pour un VE requérant un courant de charge maximal de 32 A rms.

Les ampérages des fusibles automatiques sont les suivants : 10 A, 13 A, 16 A, 20 A, 25 A, 32 A, 40 A, 50 A, 63 A.

Lors d'éventuels contrôles inopinés, la tension du secteur et la consommation en courant seront mesurées au moyen d'un voltmètre et d'un ampèremètre sur la prise officielle du véhicule dans la station de charge pendant une période de 1 à 2 minutes.

Dans les cas où le courant effectif du secteur (racine carrée moyenne) ("I<sub>eff</sub>" ou Intensité Effective) de l'unité de charge excède les valeurs maximales suivantes, mesurées à la prise officielle du véhicule sur la station de charge, le concurrent recevra une amende. Exception : dans la Catégorie V, Classe 1, aucune mesure ne sera effectuée.

TABLEAU 3	
Tension nominale au niveau du secteur	Courant secteur effectif (I <sub>eff</sub> ) pour Classes 1 à 8
De 100 à 130 volts	32 ampères
De 200 à 250 volts	16 ampères

Except for Category V Class 1, the charging units and the cables must be in compliance with IEC 718 (for details see Article 2.18). It is mandatory to use a double wound transformer with electrical separation for the charging unit (galvanic insulation).

Except for Category V Class 1, the charging unit must be checked and sealed at scrutineering. It must therefore be presented for scrutineering.

A penalty, which may go as far as exclusion from the event, will be imposed for charging a battery with a charging unit which has not passed scrutineering.

In Categories II and III the charging unit must be fitted with at least 5 m of flexible cable, not necessarily in one piece, and a plug complying with the regulations. This cable must be carried on board the vehicle throughout the duration of the event. Additionally, the competitor must bridge the distance to the official assigned charging socket supplied by the organiser by means of a reel device extension cable complying with the regulations, with a minimum length of 20 m.

A label made from durable material must be affixed in an easily accessible location on the charging unit and must permanently display the name of the manufacturer, the nominal power, the type (model) of the charging unit and the nominal voltage (see IEC 718 Article 2.18).

It must be ensured that the vehicle can only be restarted once the mains plug of the charging unit has been reconnected to a coupling mounted on the vehicle.

##### Charging from the mains

For each vehicle designed for mains power charging, there must be an officially assigned mains power connection (socket) at the grid compounding station. The socket and the plug of the charging unit cable of the vehicle must be marked during the event with the starting number of the vehicle. Schuko-sockets (German-system) or EEC sockets (IEC 309-2 standard) will normally be used (see Figures E4 and E3), the organiser must publish the kind of sockets in the latest communication. Each socket must be protected by a corresponding automatic fuse (see current of the charging unit) and an automatic ground fault current interrupter (FI) with 0,03 Ampere release current.

The organiser must offer the competitors an electric charging infrastructure with an installed fuse and plug socket rating at least one fuse rating higher than that specified to the competitor as being the maximum continuous charging current for that specific charging plug socket.

Example: The organiser must offer a charging plug socket with a rating of at least 40 A rms continuous current for an EV requesting 32 A rms maximum charging current.

Automatic fuse current ratings are: 10 A, 13 A, 16 A, 20 A, 25 A, 32 A, 40 A, 50 A, 63 A.

During possible random checks the mains voltage and current consumption will be measured with a volt- and an ampere-meter at the official socket of the vehicle at the grid compounding station over a period of 1 to 2 minutes.

In cases where the effective (root-mean-square) mains current ('I<sub>eff</sub>') of the charging unit exceeds the following maximum values, measured at the official socket of the vehicle at the grid compounding station, the competitor shall be fined. Exception: in Category V Class 1 no measurements will be made.

TABLE 3	
Nominal mains voltage	Effective mains current (I <sub>eff</sub> ) for Classes 1 to 8
100 volt to 130 volt	32 ampere
200 volt to 250 volt	16 ampere

Exception : Lors de courses sur circuit, si le Règlement Particulier le permet, les véhicules des Catégories II, V, et VI, d'une classe de poids supérieure à 750 kg, sont autorisés à recharger leurs accumulateurs au moyen de deux prises officielles. Chacune des prises pourra fournir un courant principal maximum d'une valeur tirée du Tableau N° 3 ci-dessus.

Exception: In circuit races, if the Supplementary Regulations so permit, vehicles in Category II, V, and VI, weight classes over 750 kg, are authorised to recharge their traction battery by means of two official sockets. Each socket may supply a maximum mains current value taken from table 3 above.

L'énergie chargée à l'aide de la station de charge devra être mesurée sur toutes les épreuves où un classement en fonction de l'énergie utilisée sera établi et pourra être mesurée lors des courses sur circuit par l'organisateur en utilisant des wattmètres. Un officiel doit surveiller la station de charge en permanence. Si l'accumulateur d'un véhicule est chargé en utilisant une autre prise que celle officiellement assignée ou en utilisant la prise d'un autre concurrent, le concurrent fautif sera pénalisé.

The charging energy obtained from the grid compounding station must be measured in all events where an energy classification is established and may be measured for races by the organiser using energy meters (counter). An official is required to monitor the grid compounding station continuously. Where a vehicle's battery is charged by means of a socket other than the official assigned socket or by means of a socket belonging to another competitor, the guilty competitor shall be penalised.

**4.6 Dessins électriques**

Un dessin électrique (A4, 21 x 29,7 cm) de tous les principaux circuits de l'équipement électrique du véhicule est obligatoire. Ce dessin de circuits doit montrer les accumulateurs, les fusibles, les coupe-circuits, les interrupteurs, les condensateurs, les contrôleurs de moteur (choppers), le(s) moteur(s), l'unité de charge et les câbles de connexion. Tous les éléments du dessin des circuits doivent être étiquetés avec leurs spécifications électriques détaillées. Un second dessin du véhicule vu en plan (du dessus) doit montrer l'emplacement de ces éléments dans le véhicule. Ces deux dessins électriques feront partie intégrante du Passeport Technique du véhicule.

**Electrical drawings**

One electrical drawing (A4, 21 x 29,7 cm) of all the essential power circuits of the electrical equipment of the vehicle is compulsory. This circuit drawing must contain batteries, fuses, circuit breakers, power switchers, capacitors, motor-controller or chopper, motor(s), charging unit and junction cables. All components in the circuit drawing must be labelled with their detailed electrical specifications. A second drawing of the vehicle in plan form (from above) must show the location of these components within the vehicle. Both said electrical drawings are an integral part of the vehicle technical passport.

ART. 5	EQUIPEMENTS DE SECURITE	SAFETY EQUIPMENT
<b>5.1</b>	<b>Constructions dangereuses</b>	<b>Dangerous constructions</b>
	Tout véhicule dont la construction pourrait présenter un danger pourra être exclu de l'épreuve par les Commissaires Sportifs.	Any vehicle whose construction could be dangerous may be excluded by the Stewards of the Meeting.
<b>5.2</b>	<b>Dispositifs en option</b>	<b>Optional devices</b>
	Si un dispositif est facultatif, il doit être monté de façon conforme aux règlements	If a device is optional, it must be fitted in a way that complies with the regulations.
<b>5.3</b>	<b>Câbles, équipement électrique et canalisations</b>	<b>Cables, lines and electric equipment</b>
	Les canalisations de freins, les câbles ainsi que l'équipement électriques devront être protégés contre tout risque de détérioration (pierres, corrosion, panne mécanique, etc.) s'ils sont fixés à l'extérieur du véhicule, et contre tout risque d'incendie lorsqu'ils sont fixés à l'intérieur de la carrosserie. Si le montage de série est conservé, aucune protection supplémentaire ne sera nécessaire.	Brake lines, electrical cables and electrical equipment must be protected against any risk of damage (stones, corrosion, mechanical failure, etc.) when fitted outside the vehicle, and against any risk of fire when fitted inside the bodywork. If the series production fitting is retained, no additional protection is necessary.
<b>5.4</b>	<b>Freins</b>	<b>Brakes</b>
<b>5.4.1</b>	<b>Sécurité des freins</b>	<b>Brake safety</b>
	Les systèmes de freinage à double circuit actionnés par une pédale sont obligatoires. La même pédale doit actionner les freins de toutes les roues. Dans le cas d'une fuite de liquide de freins ou de tout autre avarie du système de transmission de la puissance de freinage, cette dernière devra continuer à agir sur au moins l'un des essieux du véhicule. Les disques de freins en carbone sont interdits. La transmission de l'énergie au moteur devra être automatiquement coupée lorsque le système de freinage agit à pleine puissance. Le moteur pourra être utilisé afin d'augmenter la puissance de freinage (récupération d'énergie). Le test des freins devra être effectué avec l'embrayage désengagé. Les éléments permettant d'agir sur les freins devront être fabriqués de manière à supporter la charge maximum anticipée et une charge minimum de 1.200 N sans aucune déformation. Tous les composants du système de freinage devront se conformer aux normes de l'UE et, lorsque c'est nécessaire, arborer les labels correspondants. La surface de la pédale de frein devra être conçue de manière que le pied de la personne agissant sur le frein ne glisse pas	Dual-circuit braking systems operated by a pedal are compulsory. The same pedal must activate the brakes on all the wheels. In the event of a leakage of the brake fluid or of any kind of failure in the braking force transmission system, the braking force must still act on at least one axle of the vehicle. Carbon brake discs are forbidden. The power supply to the motor must be cut off automatically when full braking power is applied. The motor may be used to increase the braking effect (energy recuperation). The testing of the brakes must be carried out with the clutch disengaged. The devices to operate the brakes must be constructed in such a way that they can withstand the anticipated maximum load and at least a minimum load of 1,200 N without distortion. All parts of the braking system must comply with EU regulations and, where necessary, display the corresponding test markings. The surface of the brake pedal must be designed in such a way that the foot of the person operating the brake cannot slip (slip-proof)

(revêtement antidérapant).

#### 5.4.2

##### Véhicules à quatre roues

Les véhicules à quatre roues devront être équipés d'un frein principal, d'un frein auxiliaire et d'un frein de stationnement.

Exception : les véhicules de la Catégorie V, classes de poids 1 et 2, ne nécessitent qu'un frein principal.

##### **Frein principal :**

Il devra agir sur les quatre roues du véhicule et être du type à double circuit de freinage. Cet équipement devra être conçu de manière que chaque circuit agisse sur au moins deux roues placées sur des côtés différents ou sur des essieux différents du véhicule (uniquement sur des essieux différents pour la Catégorie V, Classes 1 et 2). En cas de défaillance de l'un des circuits, il doit être possible de stopper le véhicule en utilisant au moins un tiers de la décélération due au freinage spécifiée.

Décélération moyenne due au freinage : 5,8 m/s<sup>2</sup>.

##### **Frein auxiliaire :**

Il devra agir au moins sur toutes les roues de l'un des essieux du véhicule et devra être indépendant du frein principal. Les parties mécaniques situées directement en face de la surface de freinage pourront cependant être partagées, à la condition qu'elles soient suffisamment résistantes. Le frein auxiliaire devra permettre au véhicule de s'arrêter au cas où le frein principal serait défaillant.

Au cas où chaque circuit de freinage du système de frein principal pourrait assurer la décélération spécifiée pour le frein auxiliaire, il est suffisant que la décélération moyenne du frein auxiliaire soit égale à 30% de la décélération moyenne spécifiée pour le frein principal.

Décélération moyenne due au freinage : 2,5 m/s<sup>2</sup>.

##### **Frein de stationnement :**

Il devra empêcher le véhicule en charge de se déplacer lorsque celui-ci est arrêté sur une pente à 18%, quelle que soit la position du véhicule par rapport à la pente. Il doit être possible de bloquer ce frein mécaniquement de manière qu'il ne puisse pas se débloquer de lui-même.

Le frein auxiliaire et le frein de stationnement pourront être couplés en un seul et même système à la condition que les spécifications de chacun soient respectées.

#### 5.4.3

##### Véhicules de moins de quatre roues

Les véhicules de moins de quatre roues devront être équipés de deux freins principaux séparés et d'un frein de stationnement.

Frein principal :

Les véhicules devront être équipés de deux freins indépendants. L'un des freins devra agir sur au moins l'une des roues de l'essieu avant du véhicule, le second frein devra agir sur au moins l'une des roues de l'essieu arrière du véhicule.

Décélération moyenne due au freinage :

- les deux freins ensemble : 4,5 m/s<sup>2</sup>

- un frein seul : 2,5 m/s<sup>2</sup>.

Frein de stationnement :

Il devra être possible à au moins l'un des deux freins principaux indépendants d'être bloqué en position afin d'empêcher le véhicule de se déplacer quand il est arrêté sur une pente à 18%.

Un système de freinage remplissant toutes les conditions requises pour les véhicules à quatre roues remplit automatiquement les conditions requises pour les véhicules de moins de quatre roues (cf. 5.4.2).

Exception : En ce qui concerne les véhicules ayant une vitesse maximale inférieure à 30 km/h, les conditions suivantes devront s'appliquer :

Décélération moyenne due au freinage :

- les deux freins ensemble : 3,0 m/s<sup>2</sup> ;

- un frein seul : 2,0 m/s<sup>2</sup>.

#### 5.5

##### Fixations

Le capot avant et le capot arrière devront comporter au moins deux fixations chacun. Tous les objets volumineux (comme la roue de

coating).

##### Four-wheeled vehicles

Four-wheeled vehicles must be fitted with a service brake, an auxiliary brake and a parking brake.

Exception: Vehicles of Category V, weight classes 1 and 2, only require a service brake.

##### **Service brake:**

This must act on all four wheels and be designed as a dual-circuit braking system. The operating equipment must be constructed in such a way that each circuit acts on at least two wheels on different sides or on different axles of the vehicle (only on different axles for Category V Classes 1 and 2). Should one circuit fail, it must be possible to stop the vehicle using at least one third of the specified braking deceleration.

Mean braking deceleration: 5.8 m/s<sup>2</sup>

##### **Auxiliary brake:**

This must act on at least all the wheels of one axle of the vehicle and must be independent of the service brake. However, the mechanical parts located immediately opposite the braking surface may be shared, provided that they are sufficiently strong. The auxiliary brake must also enable the vehicle to be brought to a stand still in the event of the service brake failing.

In cases where each brake circuit of the service brake can achieve the deceleration specified for the auxiliary brake, it is sufficient if the mean deceleration of the auxiliary brake is 30% of the mean deceleration specified for the service brake.

Mean braking deceleration: 2.5 m/s<sup>2</sup>.

##### **Parking brake:**

This must prevent the fully loaded vehicle from moving when parked on an uphill or downhill slope with a gradient of 18%. It must be possible to lock this brake mechanically in such a manner that it cannot become unlocked by itself.

The auxiliary and parking brakes may be combined in a single system, provided that the specifications for both are met.

##### Vehicles with less than four wheels

Vehicles with less than four wheels must be fitted with two separate service brakes and one parking brake.

Service brake:

The vehicles must be fitted with two independent brakes. One brake must act on at least one of the wheels of the front axle, and the second brake must act on at least one of the wheels of the rear axle.

Mean braking deceleration:

- both brakes together 4.5 m/s<sup>2</sup>

- one brake alone 2.5 m/s<sup>2</sup>.

Parking brake:

It must be possible for at least one of the two independent service brakes to be locked into position in order to prevent the vehicle from moving when parked on a slope with a gradient of 18%.

A braking system fulfilling the requirements for four-wheeled vehicles automatically fulfils the requirements for vehicles with less than four wheels (see Article 5.4.2).

Exception: For vehicles with a maximum speed of less than 30 km/h, the following conditions must apply:

Mean braking deceleration:

- both brakes together 3.0 m/s<sup>2</sup>

- one brake alone 2.0 m/s<sup>2</sup>.

##### Fastening devices

There must be at least two fastening devices each for the bonnet and boot lid. Any large objects carried on board the car (such as the

secours, le câble de charge, la caisse à outils, etc.) embarqués dans le véhicule devront être fixés solidement.

spare wheel, charging cable, tool kit, etc.) must be securely attached.

#### 5.6 Ceintures de sécurité

#### Safety belts

Catégories III et IIIA : le port d'une sangle diagonale et d'une sangle abdominale est obligatoire. Nombre de points d'ancrage au véhicule : trois. Les ceintures de sécurité devront respecter les normes de l'UE et elles devront être montées conformément aux dites normes.

Categories III and IIIA: the wearing of one diagonal strap and one lap strap is compulsory. Mounting points on the vehicle: three. The safety belts must comply with EU standards and be fitted in accordance with these standards.

Catégorie II : le port d'au moins quatre sangles conformes aux exigences de la Norme FIA N°8854/98 ou 8853/98 est obligatoire.

Category II: the wearing of at least four straps complying with the requirements of FIA Standard n°8854/98 or 8853/98 is compulsory.

Catégorie V (au-dessus de la Classe 1) et VI : le port de deux sangles d'épaule, d'une sangle abdominale et de deux sangles d'entrejambe, conformes à la Norme FIA n°8853/98 est obligatoire. Les véhicules de la Catégorie IV et de la Catégorie V Classe 1 pourront ne pas comporter de ceinture de sécurité.

Category V (over Class 1) and VI: the wearing of two shoulder straps, one abdominal strap and two straps between the legs, in accordance with FIA Standard n°8853/98 is compulsory. Categories IV and V, Class 1 need not have safety belts.

#### 5.7 Extincteurs, systèmes d'extinction

#### Fire extinguishers, fire extinguishing systems

Les extincteurs et les systèmes d'extinction ne sont pas obligatoires pour les Catégories III A, IV et V. Des extincteurs conformes à l'Art. 253.7.4 de l'Annexe J du CSI (poudre uniquement, 2 kg, pour lutte contre l'incendie AB ou ABC) sont obligatoires pour toutes les autres catégories.

Fire extinguishers and fire extinguishing systems are not compulsory for Categories IIIA, IV and V. Fire extinguishers in compliance with Article 253.7.4 of the ISC Appendix J (only powder 2 kg for AB or ABC fire fighting) are compulsory for all others.

#### 5.8 Arceaux de sécurité

#### Rollbars

L'utilisation d'arceaux de sécurité est obligatoire sur tous les véhicules des Catégories II, III, V (sauf en Classe 1) et VI ainsi que sur tous les véhicules hybrides et les véhicules de Catégorie VIII correspondant (voir Article 1.2) à ces catégories.

The use of rollbars is compulsory for all vehicles of categories II, III, V (except Class 1), and VI as well as for hybrid vehicles and Category VIII vehicles corresponding (see Article 1.2) to these Categories.

Pour tous les véhicules des catégories ci-dessus mentionnées, les arceaux de sécurité devront être faits en tubes d'acier qui répondront exclusivement aux caractéristiques suivantes :

Rollbars for all the above mentioned Categories of vehicles shall be built with steel tube exclusively having at least the following characteristics:

Matériau Minimum	Résistance minimale à la traction	Dimensions minimales
Acier étiré à froid sans soudure	350 N/mm <sup>2</sup>	Diam.: 38 x 2,5 mm ou
Acier au carbone		Diam.: 40 x 2,0 mm

Minimum Material	Minimum Tensile strength	Minimum Dimensions
Cold-drawn seamless steel	350 N/mm <sup>2</sup>	Diam.: 38 x 2.5 mm ou
Carbon steel		Diam.: 40 x 2.0 mm

Ces dimensions représentent les minima autorisés. Au moment de choisir l'acier, il faudra faire attention à ses propriétés d'élongation et à son aptitude à la soudure.

These dimensions represent the allowed minima. In choosing the quality of the steel, attention must be paid to the elongation properties and the weld ability.

Les véhicules fermés à carrosserie structurale en plastique doivent avoir une cage de sécurité conforme à l'Article 253.8 de l'Annexe J (les caractéristiques et dimensions minimales correspondent à celles ci-dessus précisées).

Closed vehicles with a structural plastic bodywork must have a rollcage according to the Appendix J, Article 253.8 (characteristics and minimum dimensions as given above).

Cependant, les constructeurs de cages de sécurité peuvent proposer à une ASN un arceau de sécurité de construction libre pour approbation en ce qui concerne les dimensions des tubes et l'implantation des supports, à condition qu'il soit garanti que la construction puisse supporter les minima de tension donnés ci-dessous (et appliqués simultanément) :

However manufacturers of safety rollcages may propose a rollbar of free construction to an ASN for approval as regards the dimensions of the tubes and the implantation of the braces provided that the construction is certified to withstand stress minima given hereafter (and applied simultaneously):

- 1,5 w latéralement
- 5,5 w avant et arrière
- 7,5 w verticalement

- 1.5 w lateral
- 5.5 w fore and aft
- 7.5 w vertical

w = poids du véhicule + 75 kg.

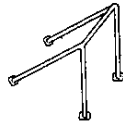
w = weight of the vehicle + 75 kg

Il doit être possible de soumettre aux Commissaires Techniques de l'épreuve, sur un formulaire approuvé par l'ASN, un certificat signé par un ingénieur professionnel suffisamment qualifié. Ce certificat doit être accompagné par un dessin ou une photo de l'arceau de sécurité concerné, déclarant que cet arceau peut résister aux forces mentionnées ci-dessus. Les arceaux de sécurité ne doivent pas être modifiés.

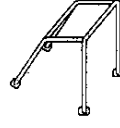
It must be possible to submit a certificate, on a form approved by the ASN, signed by a suitably qualified professional engineer to the event's scrutineers. It must be accompanied by a drawing or photo of the rollbar in question declaring that this rollbar can resist the forces mentioned above. Rollbars must not be modified.

**5.8.1 Catégories II et III**

Tous les véhicules des Catégories II et III doivent être munis d'une structure anti-tonneau minimale conforme à l'Article 253.8 de l'Annexe J et aux dessins suivants :

**Categories II and III**

All vehicles from Categories II and III must have a minimal rollover structure according to the Appendix J, Article 253.8 and to the following drawings:

**5.8.2 Catégorie V**

Tous les véhicules (sauf ceux de la Classe 1) doivent avoir au moins deux structures anti tonneau, mais l'utilisation de titane est interdite. La première doit être en avant du volant, mais pas plus de 25 cm en avant de la couronne du volant, et au moins aussi haut que le point le plus élevé de cette couronne. La seconde structure anti tonneau ne doit pas être placée à moins de 50 cm derrière la première. Elle doit avoir une hauteur suffisante pour qu'une droite tirée du sommet de la première structure à celui de la seconde passe au dessus du casque du pilote, lorsque celui ci assis normalement dans la voiture, a revêtu son casque et attaché ses ceintures de sécurité. Cette deuxième structure derrière le siège doit être symétrique par rapport à l'axe longitudinal de la voiture, et répondre aux dimensions suivantes :

- la hauteur minimale doit être d'au moins 90 cm mesurés verticalement depuis la base de la monocoque ;
- le sommet de l'arceau doit également dépasser d'au moins 5 cm le casque du pilote assis normalement au volant.

**Category V**

All vehicles (except Class 1) must have at least two rollover structures, but the use of titanium is forbidden. The first rollover structure must be in front of the steering wheel not more than 25 cm forward of the steering wheel rim and at least as high as the top of the steering wheel rim. The second rollover structure must be less than 50 cm behind the first. It must be high enough for a line extending from the top of the first structure to the top of the second, to pass over the driver's helmet when he is seated normally in the car with his helmet on and seat belts fastened. This second structure behind the seat must be symmetrical about the length wise centre-line of the car and comply with the following figures:

- The minimum height must be at least 90 cm measured vertically from the base of the chassis.
- The top of the rollbar must also be at least 5 cm above the driver's helmet when the driver is sitting in a normal driving position.

**5.8.2.1 Protection latérale**

Les véhicules de la Catégorie V doivent avoir une protection latérale pour empêcher la pénétration de la roue et protéger l'habitacle. Cette protection consistera en une structure rigide fixée à la structure principale du véhicule, des deux côtés, au niveau du milieu des moyeux de roue et s'étendant sur 60% de la longueur de l'empattement ; elle couvrira au moins 2/3 des pneus arrière. Si l'accumulateur est contenu dans la protection latérale, il doit être protégé par des panneaux sur les deux côtés et vers le haut.

Pour les véhicules de la Classe 1 (karts électriques), se reporter à l'Article 7.11 du Règlement spécifique.

**Side protection**

Vehicles in Category V must have side protection to prevent wheel penetration and to protect the cockpit. This protection will consist of a rigid structure fixed to the main structure of the vehicle on both sides at the height of the centre of the wheel hubs and extending along 60% of the length of the wheelbase and cover at least 2/3rds of the rear tyres. In case the side protection houses batteries they must be covered with side panels on both sides and above.

For class 1 (Electrokarts) see specific regulations in Article 7.11.

**5.8.3 Catégorie VI**

L'arceau principal derrière les sièges avant doit être symétrique par rapport à l'axe longitudinal de la voiture et respecter les dimensions suivantes :

- Hauteur : le sommet de l'arceau doit dépasser de 5 cm au moins le casque du pilote assis normalement au volant.

- Largeur : mesurée à l'intérieur des montants verticaux de l'arceau, cette largeur doit être d'au moins 20 cm mesurés à 60 cm au dessus des sièges du pilote et du passager avant (sur la ligne droite perpendiculaire à la colonne vertébrale) depuis l'axe longitudinal du siège vers l'extérieur.

- Emplacement longitudinal : la distance longitudinale entre le sommet de l'arceau et le casque du pilote assis normalement au volant ne doit pas dépasser 25 cm.

La structure de l'arceau de sécurité doit être conforme au dessin 259 1 de l'Annexe J (version 1999), à la liste ci-dessus et aux Remarques Générales. Le montage d'étais frontaux dirigés vers l'avant et destinés à protéger le pilote est autorisé pour les voitures ouvertes, à condition qu'ils soient amovibles.

**Category VI**

The main rollbar behind the front seats must be symmetrical in relation to the longitudinal axis of the car, and must respect the following dimensions:

- Height: The top of the rollbar must protrude at least 5 cm beyond the height of the driver's helmet when he is normally seated behind the steering wheel.

- Width: Measured within the limits of the vertical pillars of the rollbar, the width should be at least 20 cm, measured at a point 60 cm above the driver's and forward passenger's seats (on the straight line perpendicular to the vertebral column) from the longitudinal axis of the seat towards the outside.

- Longitudinal position: The longitudinal distance between the top of the rollbar and the driver's helmet when he is normally seated at the wheel must not exceed 25 cm.

The structure of the rollbar must comply with Appendix J drawing 259-1, the list above, and the General Considerations. The fitting of frontal struts, facing forward, intended for the protection of the driver is authorised for open cars, on condition that these struts are removable.

**5.9 Vision vers l'arrière**

Excepté pour la Catégorie V, Classe 1, la vision vers l'arrière du véhicule doit être assurée par le biais d'un rétroviseur intérieur et d'une ouverture à l'arrière du véhicule d'au moins 50 cm de long et de 10 cm de haut (vertical). Si cela est impossible, la vision vers l'arrière devra être assurée par d'autres moyens (2 rétroviseurs extérieurs).

**Rear view**

Except for Category V, Class 1 the rear view must be ensured by means of an inside mirror and an opening in the rear of the vehicle of at least 50 cm wide and 10 cm in height (vertical). If this is not possible, the rear view must be ensured by other means (2 outside mirrors).



Dans tous les cas, tous les véhicules participant à des épreuves sur circuit et à des rallyes doivent être équipés de deux rétroviseurs extérieurs.

In any case, all vehicles taking part in circuit events and rallies must be fitted with two outside mirrors.

#### 5.10 Anneaux de prise en remorque

#### Towing eyes

Tous les véhicules (sauf la Catégorie IV et la Catégorie V, Classe 1) devront être équipés d'un anneau de prise en remorque à l'avant et à l'arrière pour toutes les épreuves. Cet anneau de prise en remorque ne pourra être utilisé que si le véhicule peut être déplacé librement, et il ne devra pas être utilisé pour soulever le véhicule. Il devra être totalement reconnaissable et peint de couleur jaune, rouge ou orange.

All vehicles (except Category IV and Category V Class 1) must be equipped with a front and rear towing eye for all events. This towing eye may only be used if the vehicle can be moved freely, and it must not be used for lifting the vehicle. It must be clearly recognisable and painted yellow, red or orange.

#### 5.11 Vitres et pare-brise

#### Windows and windscreens

Un pare brise fait de verre homologué (ou de type 10/20) est obligatoire pour tous les véhicules fermés des Catégories II, III, III A VII, et VIII verre de sécurité portant la marque "E".

A windscreen made from homologated (or type 10/20) glass is compulsory for all closed vehicles of Categories II, III, IIIA, VII, and VIII - safety glass with "E" mark.

Exception : Pour les Catégories V et VI, le verre feuilleté n'est pas obligatoire.

Exception: Categories V and VI: laminated glass is not compulsory.

Toutes les vitres devront être réalisées dans un matériau ne devant pas causer de blessures sérieuses au cas où elles se briseraient. Les vitres nécessaires à la vision du pilote doivent permettre une vue claire, ne pas causer de distorsion et permettre le passage de 70% de la lumière même après des périodes d'utilisation prolongée.

All windows must be made of a material which cannot cause extensive injuries on breaking. Windows which are necessary to ensure the driver's vision must provide a clear and distortion-free view and allow 70% light transmission even after prolonged periods of use.

#### 5.12 Fixations de sécurité pour les pare-brise

#### Safety fixing devices for windscreens

Dans tous les véhicules pourvus de pare brise ces fixations sont libres.

In all vehicles with windscreens, such fixing devices are free.

#### 5.13 Sécurité électrique

#### Electrical safety

Tous les véhicules doivent se conformer exactement aux règlements des autorités nationales en ce qui concerne la standardisation et le contrôle des installations électriques à basse tension. (Voir l'Article 4.1.2 en ce qui concerne la tension de fonctionnement).

All vehicles must comply exactly with the regulations of the national authorities with regard to the standardisation and control of low-voltage electrical installations (see Article 4.1.2, regarding the operating voltage).

De même, mais sauf pour la Catégorie V, Classe 1, les règlements de la CEI (Commission Electrotechnique Internationale) (ex. : CEI 529, 718, 783, 784, 785 et 786), ou du représentant national ou du membre de la CEI (ex. : VDE/SEV), devront être respectés.

Likewise, but with the exception of Category V Class 1, the regulations of the IEC (Commission Electrotechnique Internationale) (e.g. IEC 529, 718, 783, 784, 785, and 786), or of the national representative or member of the IEC (e.g. VDE/SEV), must be observed.

Aucune partie de l'équipement électrique ne devra avoir de tension supérieure à 500 volts par rapport au zéro de la terre (200 volts pour la Catégorie V, Classe 1) et à la masse du système (la masse du système est la masse de l'équipement électrique). Entre un système de terre et le châssis ou la carrosserie d'un véhicule, un maximum de 50 volts est autorisé.

In no part of the electrical equipment may there be voltages of more than 500 volts referred to earth (200 volts for Category V Class 1) and system ground respectively (system ground is the ground of the electrical equipment). Between system ground and chassis or body of the vehicle no more than 50 volts are allowed.

La tension est limitée à 1000 volts entre deux points (200 volts pour la Catégorie V, Classe 1).

The voltage is limited to 1000 volts between two points (200 volts for Category V Class 1).

Dans les cas où la tension du circuit électrique dépasse 42 volts, ce circuit doit être séparé du circuit de bord par un isolant approprié. Des symboles avertisseurs "Haute Tension" doivent apparaître sur les gaines protectrices de l'équipement électrique, ou dans leur voisinage ; ils doivent comprendre une étincelle noire dans une triangle jaune bordé de blanc. Les côtés du triangle doivent mesurer au moins 12 cm.

In cases where the voltage of the power circuit exceeds 42 volt, this power circuit must be separated from the auxiliary circuit by an adequate insulator. Symbols warning of "High Voltage" must be displayed on or near the electrical equipment protective covers; the symbols must comprise a black flash of lightning inside a yellow triangle with a black border. The sides of the triangle must measure at least 12 cm.

- **Le circuit électrique** consiste en toutes les parties de l'équipement électrique qui sont utilisées pour déplacer le véhicule.

- **The power circuit** consists of all those parts of the electrical equipment which are used for moving the vehicle.

- **Le circuit de bord** consiste en toutes les parties de l'équipement électrique qui sont utilisées pour la signalisation, l'éclairage ou la communication.

- **The auxiliary circuit** (network) consists of all those parts of the electrical equipment which are used for signalling, lighting or communication.

Toutes les parties de l'équipement électrique doivent être protégées en utilisant au moins une protection de type IP44 (à l'épreuve de la poussière et des éclaboussures). Cependant, il est recommandé d'utiliser une protection de type IP55 (complètement à l'épreuve de la poussière et des éclaboussures) (Voir par ex. C.E.I. 529, Article 4.2).

All parts of the electrical equipment must be protected using at least IP 44 type protection (dust proof and splash proof). However, it is recommended that IP 55 type protection be used (fully dust proof and water stream proof) (see e.g. IEC 529 Article 4.2).

Exception : il doit être garanti pour les véhicules de la Catégorie V,

Exception: It must be ensured for Category V Class 1 vehicles that

Classe 1, que les composants utilisés pour protéger les personnes ou les objets peuvent remplir leur fonction de manière fiable pendant une durée de temps appropriée même par temps de pluie et sans diminuer le niveau de sécurité électrique (isolation et boîtier appropriés !)

the components used for protecting persons or objects can reliably fulfil their function for an appropriate length of time even under wet weather conditions and without reducing the electrical safety level (proper insulation and housing!).

#### 5.13.1 Coupe circuit général, "Arrêt d'urgence"

En position assise normale, ceintures de sécurité bouclées et volant en place, le pilote doit être à même d'interrompre toute transmission d'électricité entre l'accumulateur et les consommateurs d'énergie (voir Dessin Technique N° E6) par le biais d'un coupe circuit général antidéflagrant ("Bouton d'arrêt d'urgence") situé dans le champ de vision normal du pilote. Le bouton devra être placé de façon à pouvoir être actionné également de l'extérieur du véhicule.

Le coupe-circuit général doit consister en un bouton rouge et un disque jaune d'au moins 8 cm de diamètre marqué de la mention "Emergency" (Urgence) en lettres noires ou rouges.

Pour les véhicules fermés, la manette extérieure devra se trouver à la base du pare brise du côté du pilote, c'est à dire sur le côté gauche du véhicule dans le sens de la marche. Pour les véhicules ouverts (excepté ceux de la Catégorie V, Classe 1), le coupe circuit général devra se trouver du côté gauche du véhicule, à la base de la structure principale de l'arceau de sécurité, dans le sens de la marche. La manette devra être identifiée par un éclair rouge à l'intérieur d'un triangle bleu à bordure blanche. Le triangle devra être d'au moins 12 cm de côté.

Afin d'empêcher la fonte des contacts électriques du coupe-circuit général, son Iq (c'est à dire Intensité au carré en ampères multipliée par Temps - en secondes - représentant l'énergie de chaleur dissipée à travers le contact pendant l'ouverture ou la fermeture de celui ci) doit être suffisante pour garantir le fonctionnement adéquat du coupe circuit, même en cas de forte demande en courant, se produisant notamment pendant la connexion de l'accumulateur au bus de puissance. Un dispositif, par ex. le coupe-circuit général, devra empêcher le véhicule de bouger tant que le pilote ne sera pas totalement assis en position de conduite.

#### General circuit breaker, "Emergency stop"

When seated in a normal and upright position, with the safety belts fastened and the steering wheel in place, the driver must be capable of interrupting all electrical transmission between the traction battery and the energy consumers (see Technical Drawing No.E6) by means of a spark-proof general circuit breaker ("Emergency stop button") located within the driver's normal field of vision. The button must be located in such a way that it can also be operated from outside the vehicle.

The general circuit breaker must consist of a red button and a yellow disc of at least 8 cm in diameter reading "Emergency" in red or black letters.

For closed vehicles, the external button of the general circuit breaker must be located below the windscreen on the driver's side, i.e. on the left-hand side of the vehicle when facing in the direction of travel. For open vehicles, (except Category V Class 1) the external button of the circuit breaker must be located on the left-hand side at the base of the main rollbar structure when facing in the direction of travel. The button must be identified by a red flash of lightning inside a blue triangle with a white border. The sides of the triangle must measure at least 12 cm

In order to prevent contact melting of the general circuit breaker its  $I^2t$  (ampere square seconds characteristics, representing heat energy dissipated on the breaker contacts during switching) must be sufficient to guarantee proper operation of the circuit breaker, even under surge current conditions, in particular those occurring during the connection of the traction battery to the power bus. A device, e.g. the general circuit breaker, must prevent movement of the vehicle whenever the driver is not fully seated in the driver's seat.

#### 5.13.2 Circuit de surtension (fusibles)

#### Overcurrent trip (fuses)

##### 5.13.2.1 Définitions

Un circuit de surtension est un élément interrompant immédiatement le flux du courant électrique sur le passage duquel il se trouve, si l'intensité du courant qui le traverse excède une certaine limite pendant une période de temps donnée.

Les fusibles et les coupe circuit (mais en aucun cas les coupe circuit du moteur) seront pris en compte en tant que circuits de surtension. (Des fusibles électroniques rapides et des fusibles rapides supplémentaires sont appropriés).

Les fusibles devront être dans un emplacement facilement accessible, et aussi près que possible de l'accumulateur aux deux polarités (voir Dessin Technique N° E6).

##### Definitions

An overcurrent trip is a device which automatically interrupts the electrical current in the circuit in which it is installed if the level of this current exceeds a defined limit value for a specific period of time.

Fuses and circuit breakers (but never the motor circuit breaker) count as overcurrent trips. (Extra fast electronic circuit fuses and fast fuses are appropriate).

The fuses must be in an easily accessible location and as close as possible to the traction battery at both polarities (see Technical Drawing No.E6).

##### 5.13.2.2 Câbles électriques

Tous les câbles électriques se trouvant à l'intérieur du véhicule devront être protégés par le biais de circuits de surtension calibrés en fonction du diamètre des conducteurs individuels.

Les circuits de surtension ne devront en aucun cas remplacer le coupe circuit (bouton d'arrêt d'urgence).

##### Electrical cables

All electrical cables inside the vehicle must be protected by means of over currents trips rated according to the diameter of the individual conductors.

Overcurrent trips must under no circumstances replace the circuit breaker (emergency stop button).

#### 5.13.3 Sécurité électrique générale

#### General electric safety

On devra s'assurer que le matériel utilisé ne peut en aucun cas être la cause de blessures, que ce soit en utilisation normale ou dans le cas de mauvais fonctionnements prévisibles.

On devra s'assurer que le matériel utilisé pour la protection des personnes ou des objets remplit sa fonction de façon sûre pendant une période de temps appropriée.

It must be ensured that the components used cannot cause injury under any circumstances, either during normal operation or in foreseeable cases of malfunction.

It must be ensured that the components used for protecting persons or objects can reliably fulfil their function for an appropriate length of time.

##### 5.13.3.1 Résistance de l'isolation

##### Insulation resistance

Toute partie de l'équipement électrique doit avoir une résistance d'isolation minimum entre tous les composants actifs et la terre.

Every part of the electrical equipment must have a minimum insulation resistance between all live components and earth.



- Avec un équipement ayant jusqu'à 300 volts par rapport à la terre, la résistance de l'isolation doit atteindre la valeur suivante : 250 K Ohms.

- Avec un équipement de plus de 300 volts par rapport à la terre, la résistance de l'isolation doit atteindre la valeur suivante : 500 K Ohms.

La mesure de la résistance de l'isolation devra être établie en utilisant une tension directe d'au moins 100 volts.

- For equipment with up to 300 volt to earth, the insulation resistance must reach the following value: 250 k Ohms.

- For equipment with more than 300 volts to earth, the insulation resistance must reach the following value: 500 k Ohms.

The measurement of the insulation resistance must be carried out using a d.c. voltage of at least 100 volts.

#### 5.13.3.2 Puissance diélectrique

Tous les équipements conducteurs du véhicule devront respecter les conditions suivantes :

En ce qui concerne la puissance diélectrique, une distinction devra être faite entre les éléments comportant une isolation faible, normale ou renforcée.

Une isolation normale est une isolation pouvant résister à une tension d'au moins 2000 volts (1000 volts pour la Catégorie V, Classe 1) à 50 Hertz pendant une durée d'une minute. Elle ne devra être utilisée que pour des circuits électriques ayant une tension nominale ne dépassant pas 500 volts.

Une isolation renforcée est une isolation pouvant résister à une tension d'au moins 4000 volts à 50 Hertz pendant une durée d'une minute. Elle ne devra être utilisée que pour des matériaux ayant une tension nominale ne dépassant pas 1000 volts.

Une isolation faible ne devra pas être utilisée (sauf pour le circuit embarqué).

Tous les éléments conducteurs actifs devront être protégés contre tout contact accidentel. Tout isolant n'ayant pas une résistance mécanique suffisante, c'est-à-dire une couche de peinture, de l'émail, des oxydes, un revêtement de fibres (imprégnées ou non), ou des rubans isolants ne sont pas acceptés.

Tout élément conducteur mais non actif doit être relié à la terre du véhicule.

#### Dielectric strength

All electrical equipment of the vehicle conducting electrically must fulfil the following conditions:

With regard to dielectric strength, a distinction must be made between material with light, normal or reinforced insulation.

Normal insulation is insulation which can withstand a test voltage of at least 2000 volts (1000 volts for Category V Class 1) at 50 hertz for a period of one minute. It must only be used for electrical circuits with a nominal voltage not exceeding 500 volts.

Reinforced insulation is insulation which can withstand a test voltage of at least 4000 volt at 50 hertz for a period of one minute. It must only be used for components with a nominal voltage not exceeding 1000 volts.

Light insulation must not be used (except for the auxiliary circuit).

All electrically live parts must be protected against accidental contact. Insulating material not having sufficient mechanical resistance, i.e. paint coating, enamel, oxides, fibre coatings (soaked or not) or insulating tapes are not accepted.

All electrically conducting non live parts must be connected with the vehicle ground.

#### 5.13.4 Condensateurs

Les tensions traversant les condensateurs appartenant au circuit électrique devraient tomber en dessous de 65 volts dans les 5 secondes suivant l'ouverture du coupe circuit général ou la coupure du circuit de surtension.

#### Capacitors

Voltage across capacitors belonging to the power circuit should fall below 65 volts within 5 seconds after the general-circuit breaker is opened or the over current trips of the traction battery are blown.

#### 5.14 Fixation des accumulateurs

L'accumulateur ne devra pas être installé dans l'habitacle. Il devra être installé de façon sûre dans le véhicule et être protégé des courts circuits et des fuites au moyen d'un compartiment de batterie. Ce compartiment doit entourer complètement les batteries. Il doit être constitué d'un matériau isolant, résistant et étanche aux fluides des batteries. Les batteries situées dans le compartiment devront être fixées à la carrosserie au moyen de brides métalliques à gaine isolante, et au plancher par des boulons et des écrous (boulons d'un diamètre d'au moins 10 mm). La fixation devra être telle que ni l'accumulateur, ni la fixation elle-même ou ses points d'ancrage, ne puissent se détacher, même s'ils sont soumis à un choc. Le constructeur du véhicule doit prouver, par tout moyen, que la fixation de la batterie et le compartiment de batterie peuvent résister aux mêmes forces que celles qui sont introduites dans le paragraphe concernant l'arceau de sécurité (voir Article 5.8). Le compartiment de batterie doit être conçu de manière à éviter les courts-circuits des pôles de la batterie et des parties conductrices, et de manière que toute possibilité que des fluides de la batterie pénètrent dans l'habitacle soit exclue. Une cloison solide devra séparer l'endroit où se trouve l'accumulateur de l'habitacle. Il est exclu que du liquide en provenance de l'accumulateur puisse pénétrer dans l'habitacle.

Tout carter d'accumulateur à l'intérieur du véhicule devra comprendre une entrée d'air, la sortie étant à l'extérieur du véhicule.

Sur chaque compartiment de batterie devra apparaître le symbole avertisseur de "Haute Tension" (voir Article 5.13).

#### Battery fastening

The traction battery must not be installed in the cockpit. It must be installed securely inside the vehicle and be protected against short-circuits and leakage by means of a battery compartment. This compartment must completely surround the batteries. It must be made from an insulating, resistant and battery fluid-tight material. The batteries housed in the battery compartment must be attached to the body using metal clamps with an insulating covering, fixed to the floor by bolts and nuts (bolts with a diameter of at least 10 mm). The fastening must be designed in such a way that neither the battery nor the fastening device itself nor its anchorage points can come loose, even when subjected to a crash. The manufacturer of the vehicle has to prove, by whatever means, that the attachment of the battery and the battery compartment can withstand the same stresses as those introduced in the paragraph concerning the safety rollbar (see Article 5.8). The battery compartment must be designed in such a manner as to prevent short circuits of the battery poles and of the conductive parts, and any possibility of battery fluid penetrating into the cockpit must be excluded. A solid partitioning bulkhead must separate the location of the battery from the cockpit.

Each battery compartment located inside the vehicle must include an air intake with its exit outside of the vehicle.

On each battery compartment symbols warning of "High Voltage" must be displayed (see Article 5.13).

<b>5.15</b>	<b>Habitacle</b>	<b>Cockpit</b>
<b>5.15.1</b>	<b>Définition</b>	<b>Definition</b>
	<p>L'habitacle est défini comme le volume intérieur dans lequel se placent le pilote et le(s) passager(s), tournés vers l'avant.</p> <p>L'habitacle devra être conçu de telle façon que même de longues distances puissent être couvertes sans causer de fatigue au pilote. L'équipement principal requis pour la conduite du véhicule devra être conçu de manière que son utilisation ne nécessite pas de mouvements importants du corps ni le retrait des ceintures de sécurité.</p> <p>L'habitacle doit être équipé d'un moyen permettant de recevoir une quantité adéquate d'air frais. Il doit être possible de s'asseoir et de sortir de l'habitacle sans l'aide d'une tierce personne, en moins de 5 secondes.</p>	<p>The cockpit is defined as the inner volume which accommodates the driver and the passenger(s), facing forward.</p> <p>The cockpit must be designed in such a way that even long distances can be covered without causing driver fatigue. The main equipment required for driving the vehicle must be designed in such a way that it can be easily operated without requiring major movements of the body and without unfastening the seat belts.</p> <p>The cockpit must be equipped with a means of obtaining an adequate supply of fresh air. It must be possible to enter and leave the cockpit without assistance from third parties, within 5 seconds.</p>
<b>5.15.2</b>	<b>Sièges</b>	<b>Seats</b>
	<p>Un siège est défini comme les deux surfaces formant le coussin du siège et le dossier.</p> <p>Tous les véhicules des Catégories II, III, IIIA et VIII d'un poids supérieur à 350 kg doivent comporter 2 sièges au minimum.</p> <p>Le siège du passager doit être soit d'origine, soit un siège équivalent fonctionnant parfaitement et conçu pour être utilisé à bord d'une voiture par un adulte.</p> <p>Tous les sièges du véhicule devront être fixés de façon sûre. Les véhicules ne comportant pas de propulsion à pédales devront avoir un plancher fermé dans l'habitacle.</p> <p>Il devra y avoir un appui-tête rembourré pour chaque occupant du véhicule, d'une surface minimum de 10 cm x 20 cm.</p> <p>La largeur minimum des sièges, mesurée horizontalement au niveau des épaules à partir des surfaces intérieures ou des garnitures de portières doit être au moins de 50 cm par siège et de 30 cm mesurée au niveau du fond du siège. (Le certificat d'usage routier requiert généralement une largeur de 60 cm).</p>	<p>A seat is defined as the two surfaces forming the seat cushion and the backrest.</p> <p>All vehicles of Categories II, III, IIIA, and VIII with a weight over 350 kg must have at least 2 seats.</p> <p>The passenger seat must be either original equipment, or fully functioning equivalent seat designed to be used in a car by an adult.</p> <p>All seats in the vehicle must be securely fixed.</p> <p>Vehicles without pedal drive must have a closed floor in the cockpit.</p> <p>There must be a padded headrest for each occupant of the vehicle, with a minimum surface area of 10 cm x 20 cm.</p> <p>The minimum width of the seats, measured horizontally at shoulder level from the inner surfaces or lining of the doors, must be at least 50 cm per seat and must be at least 30 cm measured horizontally across the base (road certification generally calls for 60 cm).</p>
<b>5.16</b>	<b>Éléments du véhicule ayant des fonctions essentielles</b>	<b>Vehicle parts with essential functions</b>
	<p>Il s'agit plus particulièrement :</p> <ul style="list-style-type: none"> <li>- des éléments actifs nécessaires au freinage et à la direction,</li> <li>- des éléments porteurs,</li> <li>- des suspensions de roues,</li> <li>- des points d'ancrage des ceintures de sécurité.</li> </ul> <p>Une attention spéciale devra être portée à la qualité des éléments cités ci dessus. Dans la mesure du possible, des éléments standard homologués devraient être utilisés. Les vis et / ou écrous utilisés comme fixations devront être d'une dimension adéquate et ne devront pas pouvoir se dévisser seuls.</p>	<p>In particular, these are:</p> <ul style="list-style-type: none"> <li>- Operating devices for braking and steering</li> <li>- Load-bearing parts</li> <li>- Wheel suspension</li> <li>- Safety belt attachment points.</li> </ul> <p>Special attention must be paid to the quality of the above parts. Where possible, homologated standard parts should be used. Screw fastenings must be of adequate dimensions and must not be able to come unscrewed by themselves.</p>
<b>5.17</b>	<b>Réduction des risques de blessure</b>	<b>Reducing the risk of injury</b>
	<p>Les éléments dépassant à l'intérieur du véhicule sont à éviter. Les arêtes pointues ou tranchantes sont interdites et doivent être capitonnées de façon adéquate. Les arêtes tranchantes à l'extérieur du véhicule doivent également être recouvertes ou capitonnées de façon adéquate. Tous les éléments du véhicule exposés doivent être indiqués par un marquage d'identification jaune et noir.</p>	<p>Parts protruding inside the vehicle are to be avoided. Pointed and sharp edges will not be permitted and must be adequately padded. Sharp edges outside the vehicle must also be adequately covered or padded. Any exposed parts of the vehicle must be indicated by means of yellow and black identification markings.</p>
<b>5.18</b>	<b>Avertisseur</b>	<b>Horn</b>
	<p>Tous les véhicules devront être équipés d'un avertisseur sonore homologué capable de générer un son ininterrompu de 90 dB(A) (Klaxon).</p>	<p>All vehicles must be fitted with a homologated acoustic horn, capable of generating an uninterrupted sound of 90 dB(A) (car horn).</p>
<b>5.19</b>	<b>Compteur de vitesse</b>	<b>Speedometer</b>
	<p>Les véhicules pouvant atteindre des vitesses supérieures à 40 km/h devront être équipés d'un compteur de vitesse qui devra se trouver dans le champ de vision du pilote. La vitesse indiquée ne devra pas être inférieure à la vitesse réelle du véhicule.</p> <p>Exception : Catégories V et VI. Ces véhicules ne nécessitent pas de compteur de vitesse.</p>	<p>Vehicles capable of speeds in excess of 40 km/h must be fitted with a speedometer which must be situated within the driver's field of vision. The indicated speed must not be less than the actual speed of the vehicle.</p> <p>Exception: Categories V and VI. These vehicles do not require a speedometer.</p>

ART. 6	REGLEMENT SPECIFIQUE POUR LA CATEGORIE IV	SPECIFIC REGULATIONS FOR CATEGORY IV
6.1	<p><b>Guidon</b></p> <p>La largeur du guidon ne sera pas inférieure à 450 mm. Les poignées doivent être fixées de telle manière que la largeur minimale pour le guidon soit obtenue lorsque la mesure est prise entre les extrémités extérieures des poignées. Les extrémités de guidon exposées doivent être rembourrées à l'aide d'un matériau solide ou par une gaine en caoutchouc. L'angle minimal de rotation du guidon de chaque côté de l'axe central ou de l'emplacement médian doit être de 20°. Quelle que soit la position du guidon, la roue avant ne doit jamais toucher le carénage s'il y en a un. Des butoirs rigides (autres que les amortisseurs de direction) doivent être montés pour assurer une garde au sol minimale de 30 mm entre le guidon et les commandes et le réservoir, lorsqu'il est verrouillé, afin d'éviter que le pilote ne se fasse prendre les doigts. Les brides du guidon doivent être très soigneusement courbées et conçues afin d'éviter des points de fracture dans le guidon. La réparation de guidons en alliage léger par soudure est interdite.</p>	<p><b>Handlebars</b></p> <p>The width of handlebars is not less than 450 mm. The grips must be attached in such a way that at least the minimum width for handlebars is reached when measured between the outside ends of the grips. Exposed handlebar ends must be padded with a solid material or rubber cover. The minimum angle of rotation of the handlebar on each side of the centre line or mid position must be 20°. Whatever the position of the handlebars the front wheel must never touch the streamlining if any. Solid stops, (other than steering dampers) must be fitted to ensure a minimum clearance of 30 mm between the handlebar with levers and tank when on lock to prevent the driver from getting his fingers caught. Handlebar clamps must be very carefully radiused and engineered so as to avoid fracture points in the bar. The repair by welding of light alloy handlebars is prohibited.</p>
6.2	<p><b>Commandes de contrôle</b></p> <p>Toutes les commandes de guidon (embrayage, freins, etc.) doivent être en principe arrondies (le diamètre de cet arrondi devra être au moins de 19 mm). Cet arrondi peut également être aplati, mais les rebords doivent être arrondis dans tous les cas (épaisseur minimale de cette partie aplatie : 14 mm). Ces extrémités doivent être fixées de manière permanente et faire partie intégrante de la commande. La longueur maximale des commandes de contrôle, mesurée à partir du point-pivot à l'extrémité de l'arrondi, ne doit pas dépasser 200 mm. Chaque commande de contrôle (manuelle ou au pied) doit être montée sur un pivot indépendant. La commande de frein, si elle pivote sur l'axe du repose-pied, doit fonctionner en toutes circonstances même si, par exemple, le repose-pied est courbé ou déformé.</p>	<p><b>Control levers</b></p> <p>All handlebar levers (clutch, brake, etc.) must be in principle ball ended (diameter of this ball to be at least 19 mm). This ball can also be flattened, but in any case the edges must be rounded (minimum thickness of this flattened part 14 mm). These ends must be permanently fixed and form an integral part of the lever. The maximum length of control levers measured from the pivot-point to the extremity of the ball must not exceed 200 mm. Each control lever (hand and foot levers) must be mounted on an independent pivot. The brake lever if pivoted on the footrest axis must work under all circumstances, such as the footrest being bent or deformed.</p>
6.3	<p><b>Commande des gaz</b></p> <p>La commande des gaz doit se fermer d'elle-même lorsqu'elle n'est plus tenue à la main.</p>	<p><b>Throttle controls</b></p> <p>Throttle control must be self closing when not held by the hand.</p>
6.4	<p><b>Repose-pieds</b></p> <p>Les repose-pieds peuvent être de type repliable mais, dans ce cas, ils doivent être équipés d'un dispositif les remettant automatiquement dans la position normale et une protection intégrale doit être prévue à l'extrémité du repose-pied, qui doit avoir un rayon d'au moins 8 mm. Si les repose-pied ne sont pas de type repliable ou gainés de caoutchouc, ils doivent être arrondis, avec un rayon sphérique non inférieur à 8 mm. Sur les véhicules solo, le repose-pied du pilote ne doit pas être situé à plus de 100 mm au-dessus d'une ligne passant par le milieu des roues (lorsque le véhicule est chargé normalement) ni se trouver en avant d'une ligne verticale passant par le milieu de la/des roue(s) arrière. Il doit être situé de manière à permettre un accès facile aux pédales de commande.</p>	<p><b>Footrests</b></p> <p>Footrests can be of a folding type but in this case must be fitted with a device which automatically returns them to the normal position, and an integral protection is to be provided at the end of the footrest which must have at least 8 mm radius. If the footrest are not of the folding type or rubber covered they must be rounded with a spherical radius of not less than 8 mm. Driver's footrest for solo vehicles must not be positioned more than 100 mm above a line passing through the centre of the wheels (when the vehicle is normally loaded) and be in front of a vertical line passing through the centre of the rear wheel(s). They must be positioned so as to give easy access to the control pedals.</p>
6.5	<p><b>Garde-boue et protection des roues</b></p> <p>Les garde-boue doivent saillir au-delà de chaque pneu de chaque côté.</p> <p>Le garde-boue avant doit couvrir au moins 100° de la circonférence de la roue. Dans cette zone, la roue peut être couverte, en respectant les angles mentionnés ci-dessous.</p> <p>Le garde-boue arrière doit couvrir au moins 120° de la circonférence de la/des roue(s).</p>	<p><b>Mudguards and wheel protection</b></p> <p>Mudguards must project laterally beyond the tyre on each side.</p> <p>The front mudguard must cover at least 100° of the circumference of the wheel. In this area, the wheel may be covered, respecting the angles mentioned below.</p> <p>The rear mudguard must cover at least 120° of the circumference of the wheel(s).</p>
6.6	<p><b>Carters de chaîne</b></p> <p>Un carter de chaîne est obligatoire et doit couvrir efficacement les pignons du moteur et de l'essieu jusqu'au milieu du pignon d'essieu. En outre, il doit comprendre une protection latérale efficace pour éviter que les doigts du pilote ne se prennent dans la chaîne.</p>	<p><b>Chain Guards</b></p> <p>A chain guard is compulsory and must effectively cover the motor sprocket and the wheel sprocket. In addition, it must incorporate efficient side protection to prevent tapping of objects, e.g. fingers, between chain and sprocket.</p>

**6.7 Carénage**

La roue avant, à l'exception du pneu et de la partie cachée derrière le garde-boue, doit être clairement visible de chaque côté. Aucune partie du carénage ne doit se trouver en avant d'une ligne verticale tracée 50 mm en avant de l'axe des roues. Les garde-boue ne seront pas considérés comme carénage. Aucune partie du carénage ne doit se trouver à l'arrière d'une ligne verticale passant par l'essieu de la roue arrière, et la jante de la roue arrière doit être clairement visible sur les 180° de sa circonférence à l'arrière de cette ligne. Aucune partie du véhicule ne saillira en arrière d'une ligne verticale passant par le bord extérieur de la roue arrière. Ailerons ou spoilers ne peuvent être montés sur des véhicules que s'ils font partie intégrante du carénage ou du siège. Ils ne doivent pas dépasser la largeur du carénage ni la hauteur du guidon. Les bords présentant un angle trop aigu doivent être arrondis à un rayon minimal de 8 mm. Dans la position normale de conduite, le pilote doit être entièrement visible de chaque côté de la voiture et du dessus, à l'exception de ses avant-bras. Entre le visage du pilote, ou son casque, et le carénage (pare-brise compris), l'espace minimal doit être de 100 mm. Il est interdit d'utiliser des matériaux transparents pour contourner ces règles. La hauteur maximale du dossier de siège du pilote est de 150 mm, mesurée du point le plus bas de la base rigide du siège à la partie la plus élevée du carénage derrière le pilote.

Quelle que soit la position du guidon, il doit exister un espace d'au moins 20 mm entre le carénage et les extrémités du guidon ou autres systèmes de direction, y compris tout élément fixé à celui-ci. Lorsqu'un véhicule solo est chargé, sa garde au sol ne doit pas être inférieure à 100 mm. La largeur du siège ou de quoi que ce soit se trouvant derrière celui-ci ne sera pas supérieure à 450 mm.

**6.8 Roue, jantes, pneus**

Voir Art. 3.8. L'utilisation de pneus slicks (épreuves sur circuits seulement) sera à la discrétion du pilote.

**6.9 Coupe circuit général supplémentaire, "Arrêt d'urgence"**

Un coupe circuit général supplémentaire devra être placé de façon à pouvoir être actionné lorsque le pilote quitte son véhicule. Cet "arrêt d'urgence" devra pouvoir interrompre toute transmission d'électricité entre l'accumulateur et les consommateurs d'énergie et devra empêcher toute reconnexion involontaire. Il devra être placé le plus près possible du centre du guidon et être actionné par une corde non élastique d'une longueur et d'une épaisseur adéquates et attachée au poignet droit du pilote. Un câble en spirale (semblable à celui d'un téléphone) d'une longueur maximale d'1 m en extension est autorisé.

**Streamlining**

The front wheel with the exception of the tyre and the part hidden behind the mudguard must be clearly visible from each side. No part of the streamlining must be in front of a vertical line drawn 50 mm in front of the wheel axle. Mudguards shall not be considered as streamlining. No part of the streamlining must be to the rear of a vertical line drawn through the rear wheel axle and the rim of the rear wheel must clearly visible over the 180° of its circumference to rear of this line. No part of the vehicle shall project to the rear of a vertical line drawn through the exterior edge of the rear wheel. Air foils or spoilers may only be fitted on vehicles when they are an integral part of the fairing or seat. They must not exceed the width of the fairing nor the height of the handlebar. Sharp edges must be rounded with a minimum radius of 8 mm. The driver, in the normal driving position must be completely visible, except his forearms, from either side from the rear and from above. The minimum space between the face of the driver, or his helmet and the streamlining (including the windscreen) must be 100 mm. It is forbidden to use transparent materials to evade these rules. The maximum height of the back of the driver's seat is 150 mm. This will be measured from the lowest point of the rigid base of the seat to the uppermost part of the fairing behind the driver.

Whatever the position of the handlebars there must be a space of at least 20 mm between the streamlining and the ends of the handlebars or other steering systems, including any attachments thereto. The ground clearance of a solo vehicle when loaded must not be less than 100 mm. The width of the seat or anything to its rear shall not be more than 450 mm.

**Wheel, rims, tyres**

See Article 3.8. The use of slick tyres (only circuit events) will be at the discretion of the driver.

**Supplementary General circuit breaker, "Emergency Stop"**

A supplementary general circuit breaker must be fitted, to operate when the driver leaves his vehicle. This "Emergency Stop" must be capable of interrupting all electrical transmission between the traction battery and the energy consumers and it must prevent any involuntary reconnection. It must be placed as near to the centre of the handlebars as possible and must be operated by a non-elastic string of adequate length and thickness and strapped to the driver's right wrist. A spiral cable (similar to a telephone wire) of maximum 1 m. extended length is permitted.

ART. 7	REGLEMENT TECHNIQUE CEA-FIA POUR LES VEHICULES HYBRIDES ELECTRIQUES (CATEGORIE VII)	FIA-AEC TECHNICAL REGULATIONS FOR HYBRID ELECTRIC VEHICLES (CATEGORY VII)	
ARTICLE 1	DEFINITIONS	ARTICLE 1	DEFINITIONS
1.1	Véhicule hybride (Catégorie VII)	1.1	Hybrid Vehicle (Category VII)
1.1.1	Véhicule hybride série	1.1.1	Series Hybrid Vehicle
1.1.2	Véhicule hybride parallèle	1.1.2	Parallel Hybrid Vehicle
1.1.3	Véhicule hybride à répartition de la puissance	1.1.3	Power Split Hybrid
1.1.4	Véhicule entièrement hybride (Groupe 1)	1.1.4	Full Hybrid Vehicle (Group 1)
1.1.5	Véhicule hybride rechargeable (Groupe 2)	1.1.5	Plug-In Hybrid Vehicle (Group 2)
1.2	Passport Technique CEA-FIA du véhicule	1.2	FIA-AEC Vehicle Technical Passport
1.3	Classes poids-puissance	1.3	Weight-to-Power Classes
1.3.1	Puissance nominale du véhicule hybride	1.3.1	Nominal Hybrid Vehicle Power
1.3.2	Tableau de Classification des Hybrides	1.3.2	Hybrid Classification Table
1.4	Véhicule terrestre	1.4	Land vehicle
1.5	Véhicules hybrides pour épreuves hors vitesse	1.5	Hybrid Vehicles for non-speed events
1.5.1	Véhicules de production de série à grande échelle	1.5.1	Large scale Series Production Vehicles
1.5.2	Véhicules de production de série à petite échelle	1.5.2	Low volume Series Production Vehicles
1.5.3	Véhicules	1.5.3	Vehicles
1.5.3.1	Véhicules convertis	1.5.3.1	Converted Vehicles
1.5.3.2	Véhicules modifiés	1.5.3.2	Modified Vehicles
1.5.3.3	Véhicules prototypes	1.5.3.3	Prototype Vehicles
1.6	Véhicules hybrides pour épreuves de vitesse	1.6	Hybrid Vehicles for speed events

1.6.1	Véhicules de production de série	1.6.1	Series Production Vehicles
1.6.2	Véhicules de compétition	1.6.2	Competition cars
1.7	Pièces de rechange d'origine	1.7	Genuine spare parts
1.8	Moteur à combustion interne	1.8	Internal Combustion Engine
1.9	Poids	1.9	Weight
1.9.1	Poids minimum	1.9.1	Minimum weight
1.9.2	Poids prêt au départ	1.9.2	Ready-to-start weight
1.9.3	Poids total en charge maximal (PTC)	1.9.3	Maximum Gross Vehicle Weight
1.10	Système de stockage d'énergie rechargeable (SYST)	1.10	Rechargeable Energy Storage System (STSY)
1.10.1	Volant d'inertie	1.10.1	Flywheel system
1.10.2	Condensateurs	1.10.2	Capacitors
1.10.3	Accumulateur	1.10.3	Traction battery
1.10.3.1	Ensemble de batteries	1.10.3.1	Battery pack
1.10.3.2	Module de batteries	1.10.3.2	Battery module
1.10.3.3	Cellule de batteries	1.10.3.3	Battery cell
1.10.3.4	Capacité énergétique de l'accumulateur	1.10.3.4	Energy capacity of the traction battery
1.10.3.5	Système de gestion des batteries	1.10.3.5	Battery Management System
1.11	Circuit électrique	1.11	Power circuit
1.12	Bus de puissance	1.12	Power bus
1.13	Circuit de surtension (fusibles)	1.13	Overcurrent trip (fuses)
1.14	Coupe-circuit général ("Arrêt d'urgence")	1.14	General Circuit Breaker ("Emergency stop switch")
1.15	Conditions de mesure de la tension maximale	1.15	Conditions for measurement of the maximum voltage
1.16	Masse du circuit électrique	1.16	Power Circuit Ground
1.17	Masse du châssis, masse du véhicule et potentiel de la masse	1.17	Chassis Ground, Vehicle Ground and Earth Potential
1.18	Batterie auxiliaire	1.18	Auxiliary battery
1.19	Circuit de bord	1.19	Auxiliary Circuit
1.20	Masse auxiliaire	1.20	Auxiliary Ground
1.21	Coupe-circuit général du pilote	1.21	Driver Master Switch
1.22	Signalisation Safe / Live	1.22	Safe and Live Signage
1.23	Détonateur	1.23	Detonator
ARTICLE 2	CLASSIFICATION	ARTICLE 2	CLASSIFICATION
2.1	Véhicules hybrides pour épreuves hors vitesse	2.1	Hybrid vehicles for non-speed events
2.2	Véhicules hybrides pour épreuves de vitesse	2.2	Hybrid vehicles for speed events
ARTICLE 3	PRESCRIPTIONS GENERALES	ARTICLE 3	GENERAL PRESCRIPTIONS
3.1	Conformité au Règlement	3.1	Conformity with the regulations
3.2	Exigences en matière d'émissions	3.2	Emission requirements
3.3	Réglementation connexe	3.3	Related regulations
3.4	Accessoires et équipements optionnels	3.4	Accessories and optional equipment
3.5	Poids et lest	3.5	Weight and ballast
3.5.1	Poids minimal du véhicule	3.5.1	Minimum vehicle weight
3.5.2	Poids prêt au départ	3.5.2	Ready-to-Start weight
3.5.3	Lest	3.5.3	Ballast
3.6	Classes poids-puissance	3.6	Weight-to-Power Classes
3.6.1	Puissance nominale du véhicule	3.6.1	Nominal Vehicle power
3.6.2	Tableau de Classification des Hybrides	3.6.2	Hybrid Classification Table
3.7	Carburant	3.7	Fuel
ARTICLE 4	EQUIPEMENT ELECTRIQUE	ARTICLE 4	ELECTRICAL EQUIPMENT
4.1	Conception et installation du SYST	4.1	STSY design and installation
4.1.1	Dispositions spécifiques aux accumulateurs et condensateurs	4.1.1	Specific provisions for Batteries and Capacitors
4.1.2	Dispositions spécifiques aux volants d'inertie	4.1.2	Specific provisions for Flywheel Systems
4.2	Batterie auxiliaire	4.2	Auxiliary battery
4.3	Bus de puissance	4.3	Power Bus
4.4	Câbles, équipement électrique et canalisations	4.4	Cables, lines and electric equipment
4.5	Unités de charge	4.5	Charging units
ARTICLE 5	EQUIPEMENT DE SECURITE	ARTICLE 5	SAFETY EQUIPMENT
5.1	Constructions dangereuses	5.1	Dangerous constructions
5.2	Dispositifs facultatifs	5.2	Optional devices
5.3	Extincteurs	5.3	Fire extinguisher
5.4	Anneaux de prise en remorque	5.4	Towing eye
5.5	Mouvement involontaire du véhicule	5.5	Unintentional movement of the vehicle
ARTICLE 6	SECURITE ELECTRIQUE	ARTICLE 6	ELECTRICAL SAFETY
6.1	Sécurité électrique générale	6.1	General electrical safety
6.2	Protection contre la poussière et l'eau	6.2	Protection against dust and water
6.3	Protection contre les chocs électriques	6.3	Protection against electrical shock
6.4	Résistance de l'isolation entre le châssis et le circuit	6.4	Isolation resistance between chassis and power circuit

## électrique

6.5	Câbles électriques	6.5	Electrical cables
6.6	Résistance de l'isolation	6.6	Insulation strength
6.7	Circuit électrique	6.7	Power Circuit
6.8	Câblage du circuit électrique	6.8	Power circuit wiring
6.9	Coupe-circuit général ("Arrêt d'urgence")	6.9	General Circuit Breaker ("Emergency stop switch")
6.10	Circuit de surtension (fusibles)	6.10	Overcurrent trip (fuses)
6.11	Système de gestion des batteries	6.11	Battery Management System
6.12	Coupe-circuit général du pilote	6.12	Driver Master Switch
6.13	Signalisation Safe / Live	6.13	Safe and Live Signage

## ARTICLE 7 REGLEMENT TECHNIQUE SPECIFIQUE AUX VEHICULES HYBRIDES PARTICIPANT A DES EPREUVES HORS VITESSE

7.1	Moteur
7.1.1	Système d'allumage
7.1.2	Système de refroidissement
7.2	Système d'échappement
7.3	Transmission
7.4	Freins
7.5	Suspension
7.6	Roues et pneus
7.7	Carrosserie
7.8	Sièges
7.9	Conversion pour personnes handicapées, outillage
7.10	Équipement électrique auxiliaire

**PREFACE**

Le Règlement Technique suivant pour Véhicules Électriques Hybrides est publié par la FIA.

Le présent règlement ne portant que sur les systèmes hybrides électriques, le terme "système hybride électrique" est simplifié et devient "système hybride" ci-après.

Ce règlement entre en vigueur au 1er janvier 2010.

Les nouvelles règles applicables aux véhicules hybrides engagent le sport automobile dans une voie nouvelle avec des véhicules respectueux de l'environnement. Ces véhicules offrent d'excellentes performances en termes de réduction de la consommation de carburant et des émissions de CO2 par comparaison à des véhicules non hybrides ayant un rapport poids-puissance similaire.

Les objectifs visés par ces nouvelles règles peuvent se résumer en une phrase : utiliser des véhicules aux performances excellentes, pour une consommation de carburant moindre et des émissions de CO2 réduites.

**ARTICLE 1 DEFINITIONS****1.1 Véhicule hybride (Catégorie VII)**

La Commission électrotechnique internationale (CEI) définit un véhicule hybride comme étant un véhicule "dans lequel l'énergie de propulsion, lors d'opérations spécifiques, est disponible à partir de deux types ou plus de sources ou convertisseurs d'énergie ou d'énergie stockée."

**1.1.1 Véhicule hybride série**

Un véhicule hybride série est un véhicule hybride dans lequel un seul convertisseur d'énergie peut fournir la puissance de propulsion.

**1.1.2 Véhicule hybride parallèle**

Un véhicule hybride parallèle est un véhicule hybride dans lequel plusieurs convertisseurs d'énergie peuvent fournir la puissance de propulsion.

**1.1.3 Véhicule hybride à répartition de la puissance**

Un véhicule hybride à répartition de la puissance est un véhicule hybride équipé d'un dispositif de répartition de la puissance mécanique qui répartit la puissance fournie par le moteur à c. i. entre deux arbres de sortie, l'un connecté à un générateur électrique, l'autre aux roues motrices via une transmission. En règle générale, le dispositif de répartition de la puissance est un train

## ARTICLE 7 SPECIFIC TECHNICAL REGULATIONS FOR HYBRID VEHICLES FOR NON-SPEED EVENTS

7.1	Engine
7.1.1	Ignition system
7.1.2	Cooling system
7.2	Exhaust system
7.3	Transmission
7.4	Brakes
7.5	Suspension
7.6	Wheels and Tyres
7.7	Bodywork
7.8	Seats
7.9	Disabled conversion, vehicle tool kit
7.10	Auxiliary electrical equipment

**PREFACE**

The following Technical Regulations for Hybrid Electric Vehicles are issued by the FIA.

As only electric hybrid systems are described in the current rules, the term "Electric Hybrid System" will be contracted to "Hybrid System" hereinafter.

These regulations come into force on 1 January 2010.

The new hybrid rules establish and promote a new era of motor sport with environmentally friendly vehicles. Such vehicles offer excellent performance with reduced fuel consumption and reduced CO2 emissions compared to non-hybrid vehicles with a similar weight-to-power ratio.

The goals of the new rules can be summarised by one single phrase: utilisation of vehicles with excellent performance, reduced fuel consumption and reduced CO2 emissions.

**ARTICLE 1 DEFINITIONS****Hybrid Vehicle (Category VII)**

The International Electrotechnical Commission (IEC) defines a hybrid vehicle as: "one in which propulsion energy, during specified operational missions, is available from two or more kinds or types of energy stores, sources, or converters."

**Series Hybrid Vehicle**

A series hybrid is a HV in which only one energy converter can provide propulsion power.

**Parallel Hybrid Vehicle**

A parallel hybrid is a HV in which more than one energy converter can provide propulsion power.

**Power Split Hybrid**

A power split hybrid is an HV equipped with a mechanical power split device that splits the power supplied by the i.c. engine between two output shafts, one connected to an electric generator, the other connected to the traction wheels through a transmission. Typically, the power split device is a planetary gear set, similar to the systems used in automatic transmission.



planétaire, semblable aux systèmes utilisés dans une transmission automatique.

De plus, un moteur électrique est également associé à l'arbre relié aux roues motrices, dans une configuration parallèle.

Le système est également dénommé hybride série - parallèle ou hybride deux modes.

Furthermore, also joined to the shaft connected to the traction wheels is an electric motor, in a parallel configuration.

The system is also called series-parallel hybrid or two-mode hybrid.

#### 1.1.4 Véhicule entièrement hybride (Groupe 1)

Un véhicule hybride dans lequel le moteur électrique est capable non seulement d'assister le moteur à c. i. mais également de propulser le véhicule sans l'aide du moteur à c. i. fonctionne en mode "zéro émission".

L'autonomie en mode "zéro émission" d'un véhicule entièrement hybride pourrait être de plusieurs kilomètres (Véhicules hybrides rechargeables, PHEV) ou de quelques kilomètres (comme la Prius).

#### Full Hybrid Vehicle (Group 1)

A hybrid vehicle, in which the electric motor is able not only to assist the i.c. engine but also to propel the vehicle without the help of the i.c. engine, is the so-called zero emission mode.

The range of the zero emission mode in a full hybrid could be several kilometres (Plug-in Hybrid, PHEV) or fewer (like Prius).

#### 1.1.5 Véhicule hybride rechargeable (Groupe 2)

Un véhicule hybride rechargeable est un véhicule hybride équipé d'un important ensemble de batteries haute-capacité qui peut être rechargé sur secteur domestique ou en utilisant les fonctionnalités de charge à bord des hybrides classiques. Si les hybrides électriques classiques requièrent une combinaison de freinage par récupération et d'énergie moteur pour recharger le SYST et propulser le véhicule, les véhicules rechargeables peuvent fonctionner soit comme des véhicules électriques avec un générateur auxiliaire à moteur à combustion interne (Véhicule électrique à autonomie augmentée, E-REV), soit comme des véhicules entièrement hybrides dotés d'un ensemble de batteries haute-capacité.

#### Plug-In Hybrid Vehicle (Group 2)

A plug-in hybrid vehicle is a hybrid vehicle that has a large high-capacity battery pack that can be recharged by being plugged into normal household power outlets as well as using the on-board charging capabilities of regular hybrids. While regular electric hybrids require a combination of regenerative braking and energy from the engine to recharge the STSY and propel the vehicle, plug-ins can operate either as electric vehicles with an internal combustion engine backup generator (Extended Range Electric Vehicle, E-REV) or as a regular full hybrid vehicle with a high-capacity battery pack.

### 1.2 Passeport Technique CEA-FIA du véhicule

Document officiel du véhicule contenant des indications spécifiques, délivré par la FIA, désigné ci-après "Passeport Technique".

Tous les véhicules participant à des épreuves doivent disposer d'un Passeport Technique. Ce Passeport Technique contient une description exacte du véhicule ainsi que toutes les données nécessaires à l'identification du véhicule. Exception : épreuves de tests de conduite.

Le Passeport Technique devra contenir un dessin électrique (A4, 21 x 29,7 cm) de tous les principaux circuits de l'équipement électrique du véhicule. Ce dessin de circuits doit montrer le(s) générateur(s), les accumulateurs, les fusibles, les coupe-circuits, les interrupteurs, les condensateurs, les contrôleurs de moteur (choppers), le(s) moteur(s) et les câbles de connexion. Tous les éléments du dessin des circuits doivent être étiquetés avec leurs spécifications électriques détaillées.

Un second dessin du véhicule vu en plan (du dessus) doit montrer l'emplacement de ces éléments dans le véhicule. Ces deux dessins électriques feront partie intégrante du Passeport Technique du véhicule.

Le Passeport Technique devra contenir un plan d'intervention (plan de secours, plan d'urgence en cas de catastrophes) pour les incidents relatifs au SYST du véhicule, tels qu'une surchauffe ou un incendie de la batterie ou du condensateur. Le plan doit tenir compte de la chimie cellulaire spécifique de l'accumulateur.

Le Passeport Technique doit être présenté aux vérifications techniques. Les Commissaires Sportifs sont en droit de refuser la participation d'un concurrent à l'épreuve si celui-ci ne peut présenter le Passeport Technique de son véhicule. Il incombe au concurrent de se procurer le Passeport Technique de son véhicule, ainsi que les amendements ou additifs s'y rapportant, auprès de son ASN. Le concurrent sera responsable des données et des dessins consignés dans le passeport technique.

### FIA-AEC Vehicle Technical Passport

Official document for the vehicle including specific indications, issued by the FIA, hereafter named as "Technical Passport".

All vehicles participating in events must have a Technical Passport. This Technical Passport contains an exact description of the vehicle along with all data necessary for the identification of the vehicle. Exception: Driving Tests Events.

The Technical Passport must contain one electrical drawing (A4, 21 x 29.7 cm) of all the essential power circuits of the electrical equipment of the vehicle. This circuit drawing must show the generator(s), batteries, fuses, circuit breakers, power switches, capacitors, motor-controller or chopper, traction motor(s), and junction cables. All components in the circuit drawing must be labelled with their detailed electrical specifications.

A second drawing of the vehicle in plan view (from above) must show the location of these components within the vehicle. Both of the said electrical drawings are an integral part of the Technical Passport.

The Technical Passport must contain a contingency plan (rescue plan, disaster plan) for incidents involving the vehicle's STSY, such as battery or capacitor overheating or fire. The plan must dwell on the specific cell chemistry of the traction battery.

The Technical Passport must be presented at scrutineering. The Stewards have the right to refuse to allow a competitor to take part in the event if the said competitor fails to submit the Technical Passport. It shall be the responsibility of the competitor to obtain the Technical Passport for the vehicle, along with any amendments or addenda to the said form, from the ASN. The responsibility for the data declared on the Technical Passport and for the drawings contained therein lies with the competitor.

### 1.3 Classes poids-puissance

Les véhicules sont répartis, à l'exception des épreuves de tests de conduite, en 7 classes poids-puissance (classes P-P) en fonction de leur rapport poids-puissance (RPP). Le Tableau de Classification des Hybrides (TCH) donne la méthode de classification et les données permettant de classer les véhicules.

### Weight-to-Power Classes

Vehicles are classified, with the exception of Driving Test Events, in 7 weight-to-power classes (WP-Class) according to the weight-to-power ratio (WPR) of the respective vehicle. The Hybrid Classification Table (HCT) provides the classification method and data to establish the vehicle classification.



<b>1.3.1</b>	<b>Puissance nominale du véhicule hybride</b>	<b>Nominal Hybrid Vehicle Power</b>
	La puissance nominale $P_N$ d'un véhicule hybride est la somme de la puissance du moteur à combustion interne $P_{ICE}$ et de la puissance pondérée du moteur électrique $P_E$ . En outre, la puissance du SYST $P_{STSY}$ est prise en compte pour les véhicules hybrides rechargeables. $P_{STSY}$ correspond à l'énergie stockée maximale déchargée en une durée donnée.	The nominal power $P_N$ of a hybrid vehicle is the sum of the internal combustion engine power $P_{ICE}$ and the weighted electric motor power $P_E$ . Additionally, the STSY power $P_{STSY}$ is taken into account for plug-in hybrid vehicles. $P_{STSY}$ is the maximum stored energy discharged during a specific duration.
<b>1.3.2</b>	<b>Tableau de Classification des Hybrides</b>	<b>Hybrid Classification Table</b>
	Le Tableau de Classification des Hybrides (TCH) fournit la méthode et les données permettant de répartir les véhicules hybrides dans les 7 classes poids-puissance. Toutes les données relatives au véhicule utilisées pour déterminer la classe poids-puissance doivent être relevées sur le Passeport Technique.	The Hybrid Classification Table (HCT) provides the method and gives the data to assign hybrid vehicles to 7 weight-to-power classes. All vehicle data used to determine the weight-to-power class must be taken from the Technical Passport.
<b>1.4</b>	<b>Véhicule terrestre</b>	<b>Land vehicle</b>
	Appareil de locomotion mû par ses propres moyens, se déplaçant en prenant constamment un appui réel sur la surface terrestre et dont la propulsion et la direction sont contrôlées par un conducteur à bord du véhicule.	A land vehicle is a locomotive device, propelled by its own means, moving by constantly taking real support on the earth's surface, and of which the propulsion and steering are under the control of a driver aboard the vehicle.
<b>1.5</b>	<b>Véhicules hybrides pour épreuves hors vitesse</b>	<b>Hybrid Vehicles for non-speed events</b>
	Le véhicule d'un type et modèle donnés doit avoir des documents d'immatriculation valides pour une utilisation sur routes publiques. Pour ces véhicules, l'équipement de sécurité standard requis par les lois régissant la circulation du pays concerné est suffisant.	The specific vehicle type and model must have valid vehicle registration documents for public road use. It is sufficient for these vehicles to carry standard safety equipment required by the traffic laws of the respective country.
<b>1.5.1</b>	<b>Véhicules de production de série à grande échelle</b>	<b>Large scale Series Production Vehicles</b>
	Au moins 2500 unités identiques doivent avoir été produites sur 12 mois consécutifs.	At least 2500 identical units must have been produced in 12 consecutive months.
<b>1.5.2</b>	<b>Véhicules de production de série à petite échelle</b>	<b>Low volume Series Production Vehicles</b>
	Le véhicule d'un type et modèle donnés doit avoir été produit à raison d'au moins 10 véhicules identiques sur 12 mois consécutifs.	The specific vehicle type and model must have been manufactured in a quantity of at least 10 identical vehicles in 12 consecutive months.
<b>1.5.3</b>	<b>Véhicules</b>	<b>Vehicles</b>
<b>1.5.3.1</b>	<b>Véhicules convertis</b>	<b>Converted Vehicles</b>
	Véhicules fabriqués à partir de véhicules issus d'une chaîne de production équipés d'un moteur à combustion interne et transformés en véhicules hybrides. Aucune pièce de la carrosserie ou du châssis ne peut être modifiée.	Converted vehicles are vehicles which have been transformed from a production line vehicle equipped with an internal combustion engine into a hybrid vehicle. No parts of the body shell or of the frame of the structure may be changed.
<b>1.5.3.2</b>	<b>Véhicules modifiés</b>	<b>Modified Vehicles</b>
	Véhicules dérivés d'un véhicule hybride produit en série. Si le Poids total en charge maximal (PTC) du véhicule modifié est supérieur à celui qui figure sur la plaque d'identification du constructeur ou si des pièces de la carrosserie ou du châssis sont changées, les documents d'immatriculation valides pour utilisation sur routes publiques ou un certificat signé par un ingénieur professionnel dûment qualifié doivent être présentés aux commissaires techniques de l'épreuve. Ils doivent être accompagnés de dessins cotés et de photos de toute la structure mécanique en question attestant que cette dernière peut résister aux forces en jeu lors de l'épreuve.	Modified vehicles are vehicles derived from a series produced hybrid vehicle. If the Maximum Gross Vehicle Weight (GVW) of the modified vehicle is higher than on the manufacturer's identification plate or if parts of the body shell or of the frame of the structure are changed, valid vehicle registration documents for public road use or a certificate signed by a suitably qualified professional engineer must be presented to the event scrutineers. This certificate must be accompanied by dimensioned drawings and photos of the complete mechanical structure in question, declaring that this mechanical structure can resist the forces involved in the event.
<b>1.5.3.3</b>	<b>Véhicules prototypes</b>	<b>Prototype Vehicles</b>
	Les véhicules prototypes sont soit des véhicules entièrement neufs, soit des véhicules non couverts par les dispositions susvisées. Ils doivent être accompagnés soit de documents d'immatriculation valides pour utilisation sur routes publiques, soit d'un certificat signé par un ingénieur professionnel dûment qualifié. Ce certificat doit être accompagné de dessins cotés et de photos de toute la structure mécanique en question attestant que cette dernière peut résister aux forces en jeu lors de l'épreuve.	Prototype vehicles are either fully newly built vehicles or vehicles not covered by the provisions mentioned above. They need either valid vehicle registration documents for public road use or a certificate signed by a suitably qualified professional engineer. This certificate must be accompanied by dimensioned drawings and photos of the complete mechanical structure in question, declaring that this mechanical structure can resist the forces involved in the event.
<b>1.6</b>	<b>Véhicules hybrides pour épreuves de vitesse</b>	<b>Hybrid Vehicles for speed events</b>
<b>1.6.1</b>	<b>Véhicules de production de série</b>	<b>Series Production Vehicles</b>
	Véhicules conformes aux Groupes répertoriés à l'Art. 251-Catégorie I	Vehicles according to one of the Groups listed in Art. 251-Category I

I de l'Annexe J au sujet desquels a été constatée, à la demande du constructeur, la fabrication en série d'un certain nombre de voitures identiques dans une période de temps donnée, et destinés à la vente normale à la clientèle.

Ces véhicules doivent être vendus conformes aux documents d'immatriculation exigés pour une utilisation sur routes publiques.

of Appendix J of which the production of a certain number of identical units within a certain period of time has been verified at the request of the manufacturer, and which are destined for normal sale to the public.

Vehicles must be sold in accordance with the type approval registration documents for public road use.

#### 1.6.2 Véhicules de compétition

Véhicules conformes à l'Art. 251-Catégorie II de l'Annexe J construits en tant que véhicules de production de série en petites quantités, à l'unité ou en tant que prototypes et uniquement destinés à la compétition.

#### Competition cars

Vehicles according to Art. 251-Category II of Appendix J, built as series production vehicles in small quantities or singly or as prototypes, and destined solely for competition.

#### 1.7 Pièces de rechange d'origine

Les pièces de rechange d'origine sont des pièces standard proposées pour un modèle de véhicule donné figurant dans les listes officielles des pièces de rechange avec des numéros de pièces et offertes à la vente via les canaux de distribution habituels du fabricant.

#### Genuine spare parts

Genuine spare parts are standard parts offered for the respective vehicle model, included in the official spare part lists with part numbers and offered through the manufacturer's common distribution channels.

#### 1.8 Moteur à combustion interne

Le moteur à combustion interne (c. i.) est le convertisseur d'énergie embarqué pour l'énergie carburant et provient de la production de série du modèle de véhicule donné.

#### Internal Combustion Engine

The internal combustion (i.c.) engine is the on-board energy converter for fuel energy and originates from the series production for the specific vehicle model.

#### 1.9 Poids

#### Weight

##### 1.9.1 Poids minimum

Le poids minimum du véhicule est le poids réel du véhicule vide sans pilote ou bagages à bord, avec tous les dispositifs de sécurité obligatoires, l'outillage standard et une roue de secours au maximum.

##### Minimum weight

The vehicle's minimum weight is the actual weight of the empty vehicle without driver and luggage aboard, with all compulsory safety devices, the standard tool kit and a maximum of one spare wheel.

##### 1.9.2 Poids prêt au départ (applicable pour le classement de consommation uniquement)

Le poids prêt au départ du véhicule en état de marche est le poids des occupants plus le poids net de la voiture indiqué dans les documents du véhicule OU le poids réel du véhicule avec le(s) occupant(s), le MOINS élevé étant retenu.

##### Ready-to-start weight (applicable for consumption classification only)

The "ready-to-start" weight of the vehicle in running order is the occupant's weight plus the net weight of the car given in the vehicle documents OR the actual vehicle weight with occupant(s) whatever is LESS.

##### 1.9.3 Poids total en charge maximal (PTC)

Le PTC est défini comme la masse totale maximale de conception (MTM) (M07 conformément à ISO 1176), c'est-à-dire la masse maximale du véhicule telle que définie par le constructeur du véhicule (charge et occupants compris).

##### Maximum Gross Vehicle Weight

Maximum Gross Vehicle Weight (GVW) is defined as the Maximum design Total Mass (MTM) (M07 according to ISO 1176) i.e. the maximum vehicle mass as defined by the vehicle manufacturer (including occupants and load).

#### 1.10 Système de stockage d'énergie rechargeable (SYST)

Un système de stockage d'énergie rechargeable (SYST) tel qu'un volant d'inertie, des super-condensateurs, ultra-condensateurs, batteries, etc. est un système conçu pour récupérer l'énergie cinétique dissipée par la voiture au moment de la décélération ou du freinage, stocker cette énergie et la rendre disponible pour propulser la voiture. De plus, le SYST peut être rechargé à partir du convertisseur d'énergie (carburant), ou, pour les hybrides rechargeables, directement à partir du réseau électrique.

#### Rechargeable Energy Storage System (STSY)

A Rechargeable Energy Storage System (STSY), such as a flywheel system, super-capacitors, ultra-capacitor, batteries, etc., is a system that is designed to recover kinetic energy from the car during deceleration or braking, store that energy and make it available to propel the car. Additionally, the STSY may be recharged from the fuel-based energy converter or, for plug-in hybrids, directly from the grid.

##### 1.10.1 Volant d'inertie

Un volant d'inertie est un système mécanique ou électromécanique capable de stocker et de libérer de l'énergie au moyen d'un système de masse rotative tel que le rotor d'un moteur/générateur électrique.

##### Flywheel system

A flywheel system is a mechanical or electromechanical system capable of storing and releasing energy by means of a rotating mass system, such as the rotor of an electric motor/generator.

##### 1.10.2 Condensateurs

Un condensateur (condensateur électrolytique, condensateur électrique double couche (EDLC) appelé "Super Condensateur" ou "Ultra Condensateur") est un dispositif servant à stocker de l'énergie électrique dans le champ électrique ou, dans le cas de l'EDLC, un système dans lequel est stockée une charge électrique permettant l'adsorption et la désorption des ions dans un électrolyte vers les électrodes.

##### Capacitors

A capacitor (electrolytic capacitor, Electric Double Layer Capacitor (EDLC) named "Super Capacitor" or "Ultra Capacitor") is a device to store electric energy in the electric field or, in the case of the EDLC, a system in which an electric charge is stored, permitting adsorption and desorption of the ions in an electrolyte to electrodes.

<b>1.10.3</b>	<b>Accumulateur</b>	<b>Traction battery</b>
	L'accumulateur est un SYST, il fournit de l'énergie électrique au circuit électrique et donc au(x) moteur(s) de traction. L'accumulateur est défini comme un équipement utilisé pour le stockage intermédiaire de l'énergie électrique fournie par la conversion de l'énergie cinétique, par un générateur ou par l'unité de charge (pour les hybrides rechargeables). Toute batterie embarquée connectée électriquement au circuit électrique est considérée comme faisant partie intégrante de l'accumulateur du véhicule. L'accumulateur est composé de plusieurs cellules de batteries connectées électriquement et regroupées en modules de batteries.	The traction battery is a STSY and supplies electric energy to the power circuit and thus to the traction motor(s). The traction battery is defined as any equipment used for the intermediate storage of electrical energy supplied by the conversion of kinetic energy or by a generator or by the charging unit (for plug-in hybrids). Any on-board battery electrically connected to the power circuit is considered as an integral part of the vehicle's traction battery. The traction battery consists of numerous electrically connected battery cells grouped together in battery modules.
<b>1.10.3.1</b>	<b>Ensemble de batteries</b>	<b>Battery pack</b>
	Un ensemble de batteries est un seul assemblage mécanique logé en option dans un compartiment de batterie, comprenant des modules de batteries, des châssis ou des plateaux de retenue, fusibles et contacteurs ainsi qu'un système de gestion des batteries.	A battery pack is a single mechanical assembly optionally housed by a battery compartment, comprising battery modules, retaining frames or trays, fuses and contactors as well as a Battery Management System.
<b>1.10.3.2</b>	<b>Module de batteries</b>	<b>Battery module</b>
	Un module de batteries est un module individuel contenant une cellule ou un jeu de cellules liées électriquement et assemblées mécaniquement.	A battery module is a single unit containing one cell or a set of cells electrically connected and mechanically assembled.
<b>1.10.3.3</b>	<b>Cellule de batteries</b>	<b>Battery cell</b>
	Une cellule est un dispositif de stockage de l'énergie électrochimique dont la tension nominale est celle du couple électrochimique, composé d'électrodes positives et négatives, et d'un électrolyte.	A cell is an electrochemical energy storage device of which the nominal voltage is the electrochemical couple nominal voltage, made of positive and negative electrodes, and an electrolyte.
<b>1.10.3.4</b>	<b>Capacité énergétique de l'accumulateur</b>	<b>Energy capacity of the traction battery</b>
	La capacité C1 est la capacité de l'accumulateur mesurée en Ah à une température de batterie de 25°C et pour une décharge totale de la batterie d'un maximum d'1 heure. L'énergie embarquée est calculée comme étant le résultat du produit de la tension nominale de l'accumulateur du véhicule exprimée en volts par la capacité C1 en Ah. La capacité énergétique doit être exprimée en Kw/h.	The capacity C1 is the capacity of the battery in Ah at a battery temperature of 25°C and for a complete battery discharge within 1 hour. The on-board energy is calculated as the result of the product of the nominal voltage of the vehicle's traction battery in volts and the capacity C1 in Ah. The energy capacity must be expressed in kWh.
<b>1.10.3.5</b>	<b>Système de gestion des batteries</b>	<b>Battery Management System</b>
	Le système de gestion des batteries (BMS), intégrée à l'ensemble de batteries, est un important système de sécurité. Il comprend un circuit de surveillance et à équilibrage de charge destiné à maintenir toutes les cellules à tout moment et dans toutes conditions de charge ou de décharge dans la fourchette de tension spécifiée par le fabricant de batteries.	The Battery Management System (BMS) is part of the battery pack and an important safety system. It comprises a monitoring and charge-balancing circuit to keep all cells, at any time and under any charge or discharge conditions, within the specified voltage range given by the battery manufacturer.
<b>1.11</b>	<b>Circuit électrique</b>	<b>Power circuit</b>
	Le circuit électrique (puissance électrique, convertisseur de puissance) consiste en toutes les parties de l'équipement électrique qui sont utilisées pour déplacer le véhicule.	The power circuit (power electronics, power converter) consists of all those parts of the electrical equipment which are used for driving the vehicle.
<b>1.12</b>	<b>Bus de puissance</b>	<b>Power bus</b>
	Le bus de puissance (voir est le circuit électrique utilisé pour la distribution d'énergie entre le générateur, le SYST (par ex. accumulateur) et le système de propulsion qui consiste en l'électronique de puissance et le/les moteur(s) d'entraînement.	The power bus is the electric circuit used for energy distribution between the generator, the STSY (e.g. traction battery) and the propulsion system which consists of the power electronics and the drive motor(s).
<b>1.13</b>	<b>Circuit de surtension (fusibles)</b>	<b>Overcurrent trip (fuses)</b>
	Un circuit de surtension est un élément interrompant immédiatement le flux du courant électrique sur le passage duquel il se trouve, si l'intensité du courant qui le traverse excède une certaine limite pendant une période de temps donnée (voir ANNEXE 4A du Règlement Technique CEA-FIA en vigueur).	An overcurrent trip is a device which automatically interrupts the electrical current in the circuit in which it is installed if the level of this current exceeds a defined limit value for a specific period of time (see APPENDIX 4A of the current FIA-AEC Technical Regulations).
<b>1.14</b>	<b>Coupe-circuit général ("Arrêt d'urgence")</b>	<b>General Circuit Breaker ("Emergency stop switch")</b>
	Le coupe-circuit général est un contacteur, c.-à-d. un interrupteur avec des contacts physiques et NON un dispositif semi-conducteur, permettant de :	The General Circuit Breaker is a contactor, i.e. a switch with physical contacts and NOT a semi-conductor device.

- couper tous les dispositifs de transmission d'énergie électrique du circuit électrique (SYST) aux charges comme l'électronique de puissance et le moteur électrique) ;
- couper toute transmission électrique du circuit de bord (batterie auxiliaire et éventuellement l'alternateur aux charges telles que feux, klaxons, allumage, commandes électriques, etc.); et
- arrêter le moteur. Pour les moteurs Diesel ne disposant pas d'injecteurs commandés électroniquement, le coupe-circuit général doit être couplé à un dispositif coupant l'entrée d'air moteur.

Le coupe-circuit général est actionné par au moins un interrupteur depuis l'intérieur ou l'extérieur du véhicule.

Le coupe-circuit général ne doit pas être utilisé en tant que coupe-circuit général du pilote.

- to cut off all electrical energy transmission of the power circuit (STSY) to the loads such as the power electronics and the electric motor),

- to cut off all electrical transmission of the auxiliary circuit (auxiliary battery and possibly the alternator to the loads such as lights, hooters, ignition, electrical controls, etc.) and

- to stop the engine. For Diesel engines having no electronically controlled injectors, the General Circuit Breaker must be coupled with a device cutting off the air intake into the engine.

The General Circuit Breaker is activated by at least one trigger switch from inside or outside the vehicle.

The General Circuit Breaker must not be used as the Driver Master Switch.

#### 1.15 Conditions de mesure de la tension maximale

La tension maximale doit être mesurée au moins 15 minutes après la fin du chargement du SYST.

#### Conditions for measurement of the maximum voltage

The maximum voltage must be measured at least 15 minutes after the end of charging of the STSY.

#### 1.16 Masse du circuit électrique

La masse du circuit électrique est le potentiel de la masse du circuit d'alimentation électrique.

#### Power Circuit Ground

Power Circuit Ground is the ground potential of the electrical Power Circuit.

#### 1.17 Masse du châssis, masse du véhicule et potentiel de la masse

La masse du châssis (véhicule et carrosserie) ci-après désignée "masse du châssis" est le potentiel électrique de référence (potentiel de la masse) de toutes les parties conductrices de la carrosserie, y compris le châssis et la structure de sécurité. La masse auxiliaire doit être connectée à la masse du châssis. Les boîtiers conducteurs du SYST et des unités du circuit électrique telles que le(s) moteur(s) et contacteurs devraient présenter de solides connexions à la masse du châssis.

#### Chassis Ground, Vehicle Ground and Earth Potential

Chassis (Vehicle and Bodywork) Ground, hereinafter named "Chassis Ground", is the electrical reference potential (earth potential) of all conductive parts of the bodywork including the chassis and the safety structure. Auxiliary ground must be connected to chassis ground. The conductive cases of the STSY and of Power Circuit units such as motor(s) and contactors should have robust connections to Chassis Ground.

#### 1.18 Batterie auxiliaire

La batterie auxiliaire fournit de l'énergie à l'équipement électrique utilisé pour le moteur à c. i., pour la signalisation, l'éclairage ou la communication.

#### Auxiliary battery

The auxiliary battery supplies energy to the electrical equipment used for the i.c. engine, for signalling, lighting or communication.

#### 1.19 Circuit de bord

Le circuit de bord (réseau) consiste en toutes les parties de l'équipement électrique qui sont utilisées pour faire fonctionner le moteur à c. i., pour la signalisation, l'éclairage ou la communication.

#### Auxiliary Circuit

The Auxiliary Circuit (network) consists of all those parts of the electrical equipment used to operate the i.c. engine, for signalling, lighting or communication.

#### 1.20 Masse auxiliaire

La masse auxiliaire est le potentiel de la masse du circuit de bord. La masse auxiliaire devrait présenter une solide connexion à la masse du châssis.

#### Auxiliary Ground

Auxiliary Ground is the ground potential of the Auxiliary Circuit. Auxiliary Ground should have a robust connection to Chassis Ground.

#### 1.21 Coupe-circuit général du pilote

Le coupe-circuit général du pilote est un dispositif permettant de mettre sous tension ou hors tension le circuit électrique dans des conditions normales de fonctionnement

- à l'exception de tout l'équipement électrique nécessaire pour faire fonctionner le moteur à c. i. et
- à l'exception des systèmes nécessaires
  - pour contrôler la résistance d'isolation entre la masse du châssis et le circuit électrique et
  - pour contrôler les tensions DC et CA maximales entre la masse du châssis et la tension d'alimentation du circuit de bord.

#### Driver Master Switch

The Driver Master Switch (DMS) is a device to energise or de-energise the Power Circuit under normal operating conditions

- with the exception of all electrical equipment needed to run the i.c. engine and
- with the exception of the systems needed
  - to monitor the isolation resistance between Chassis Ground and Power Circuit and
  - to monitor the maximum DC as well as AC voltage between Chassis Ground and Auxiliary Circuit supply voltage.

#### 1.22 Signalisation Safe / Live

La signalisation Safe / Live est un dispositif de sécurité permettant d'indiquer clairement l'état "Live" ou "Safe" du circuit électrique.

"Live" signifie que le circuit électrique est sous tension et "Safe" qu'il est hors tension.

#### Safe / Live Signage

The Safe / Live Signage is a safety device to clearly show the "Live" or "Safe" condition of the Power Circuit.

"Live" means that the Power Circuit is energised and "Safe" means that the Power Circuit is off.

#### 1.23 Détonateur

Un détonateur est un dispositif pyrotechnique déclenché par un courant électrique et utilisé pour couper le courant dans le faisceau électrique.

#### Detonator

A detonator is a pyrotechnical device fired by an electric current and used to cut electric power wires.

**ARTICLE 2 CLASSIFICATION**

Tous les véhicules doivent être conformes à l'une des exigences suivantes :

- Un des Groupes répertoriés à l'Art. 251 de l'Annexe J, Catégorie I ou Catégorie II
- Pour les épreuves hors vitesse : véhicules de production de série (Art. 1.5.1 et 1.5.2) ou véhicules prototypes (Art. 1.5.3) conformes à l'Article 7 du présent règlement.
- a) Seuls les véhicules conformes aux Articles 1.1.1 (entièrement hybrides) et 1.1.2. (hybrides rechargeables) ainsi qu'aux Articles 2.1 ou 2.2 suivants du présent règlement sont classés.
- b) De plus, les articles du présent règlement intitulés Définitions (Art. 1), Prescriptions générales (Art. 3) et Equipement de sécurité (Art. 5) sont obligatoires pour tous les véhicules.
- c) Les véhicules de production de série à petite échelle et les véhicules prototypes doivent en outre respecter les dispositions du présent règlement sur l'équipement électrique et la sécurité électrique conformément aux Articles 4 et 6.

Par ailleurs, selon le type d'épreuve, les réglementations suivantes s'appliquent.

**2.1 Véhicules hybrides pour épreuves hors vitesse**

Ces véhicules doivent avoir :

- Pour les rallyes : documents et plaques d'immatriculation officiels valides pour une utilisation sur routes publiques.
- Pour les autres épreuves : Passeport Technique valide pour la Catégorie VII ou documents d'immatriculation valides pour une utilisation sur routes publiques.
- L'année de construction doit être postérieure au 1er janvier 2004. Il appartient au concurrent de prouver la date de construction.
- L'équipement de sécurité spécifié à l'Art. 253 de l'Annexe J est recommandé.

**2.2 Véhicules hybrides pour épreuves de vitesse**

Ces véhicules doivent respecter les conditions suivantes :

- Passeport Technique CEA-FIA pour la Catégorie VII.
- Pour les rallyes sur routes publiques, documents d'immatriculation du véhicule et plaques d'immatriculation valides.
- L'année de construction doit être postérieure au 1er janvier 2004. Il appartient au concurrent de prouver la date de construction.
- L'équipement de sécurité spécifié à l'Art. 253 de l'Annexe J est obligatoire.

**ARTICLE 3 PRESCRIPTIONS GENERALES****3.1 Conformité au Règlement**

Toute modification est interdite sauf autorisation expresse du règlement spécifique au groupe dans lequel la voiture est engagée ou des prescriptions générales ci-après ou imposée au titre du chapitre "Equipement de sécurité" (Articles 5 et 6 du présent règlement). Les changements autorisés ne doivent pas entraîner des changements interdits ou une infraction au règlement.

Il appartient à chaque concurrent de montrer aux Commissaires Techniques de l'épreuve que son véhicule est conforme à tout moment pendant l'épreuve à toutes les dispositions du règlement régissant cette dernière.

Les composants de la voiture doivent conserver leur fonction d'origine.

Les pièces, non les fluides, endommagées pour cause d'usure ou d'accident ne pourront, sauf indication contraire dans le texte ci-après, être remplacées que par des pièces de rechange identiques.

**3.2 Exigences en matière d'émissions**

Tous les véhicules de la Catégorie I et du Groupe GT de la Catégorie II, Art. 251 de l'Annexe J doivent respecter les normes d'émissions de l'année de construction spécifiées par la norme US ou la norme européenne.

N.B. : L'application du présent article est laissée à l'appréciation de

**ARTICLE 2 CLASSIFICATION**

All vehicles must be in accordance with either

- One of the Groups listed in Art. 251 of Appendix J, Category I or Category II
- For non-speed events: Series Production Vehicles (Art. 1.5.1 and 1.5.2) or Prototype Vehicles (Art. 1.5.3) complying with Article 7 of the current regulations.
- a) Only vehicles according to Articles 1.1.1 (Full Hybrids) and 1.1.2 (Plug-In Hybrids) and complying with the following Article 2.1 or 2.2 of the current regulations are classified.
- b) Furthermore, the Articles of the current regulations on Definitions (Art. 1), General Prescriptions (Art. 3) and Safety Equipment (Art. 5) are compulsory for all vehicles.
- c) Low volume Series Production Vehicles and Prototype Vehicles must additionally comply with the provisions of the current regulations on Electrical Equipment and Electrical Safety according to Articles 4 and 6.

Moreover, depending on the type of event, the following regulations apply.

**Hybrid vehicles for non-speed events**

These vehicles must have:

- For Rallies: official and valid vehicle registration documents and valid licence plates for public road use.
- For other events: a valid Technical Passport for Category VII or valid vehicle registration documents for public road use.
- The year of manufacture must be after 1 January 2004. It is up to the competitor to prove the date of manufacture.
- The Safety Equipment specified in Art. 253 of Appendix J is recommended.

**Hybrid vehicles for speed events**

These vehicles must have:

- FIA-AEC Technical Passport for Category VII.
- For rallies: on public roads, valid vehicle registration documents and licence plates.
- The year of manufacture must be after 1 January 2004. It is up to the competitor to prove the date of manufacture.
- The safety equipment specified in Art. 253 of Appendix J is mandatory.

**ARTICLE 3 GENERAL PRESCRIPTIONS****Conformity with the regulations**

All modifications are forbidden unless expressly authorised by the regulations specific to the group in which the car is entered or by the general prescriptions below or imposed under the chapter "Safety Equipment" (Articles 5 and 6 of the current regulations). Permitted changes must not cause forbidden changes or breaches of the regulations.

It is the duty of each competitor to prove to the event scrutineers that his vehicle fully complies with the regulations governing the event in their entirety, at all times during the event.

The components of the car must retain their original function.

Parts, but not fluids, that have been damaged through wear and tear or accident may, if not otherwise specified in the following text, be replaced only with identical spare parts.

**Emission requirements**

All vehicles of Category I and Group GT Category II, Art. 251 of Appendix J, must comply with the emission standards for the year of manufacture that are specified either in the US or the European emission standard.

N.B.: The application of this article is left to the discretion of each

	chaque ASN.	ASN.
<b>3.3</b>	<b>Réglementation connexe</b>	<b>Related regulations</b>
	Règlement Technique pour Véhicules à Energie Alternative CEA-FIA, Annexes 4 et 5.	FIA-AEC Technical Regulations for Alternative Energies Vehicles, Appendices 4 and 5.
<b>3.4</b>	<b>Accessoires et équipements optionnels</b>	<b>Accessories and optional equipment</b>
	Tous les accessoires et équipements optionnels pouvant être fournis par le constructeur moyennant un coût supplémentaire lors de l'achat du véhicule, sont considérés comme standard selon la définition de l'actuelle réglementation applicable à la Catégorie VII. Les pièces de rechange installées sur le véhicule après sa livraison sont considérées comme un équipement standard si elles sont ou étaient livrables par le constructeur du véhicule pour le modèle de véhicule concerné.	All accessories and optional equipment that can be delivered from the manufacturer at extra charge when purchasing the vehicle are considered as standard equipment in the sense of the current Category VII Regulations. Spare parts that have been installed on the vehicle after delivery are considered as standard equipment if they are or were deliverable from the vehicle manufacturer for the vehicle model concerned.
	Il appartient au concurrent de démontrer, par quelque moyen que ce soit, que le véhicule ainsi que ses composants sont dans le même état standard qu'au moment de la livraison par le constructeur.	It is up to the competitor to prove by whatever means that the vehicle and the vehicle components are in the same standard condition as when delivered from the manufacturer.
<b>3.5</b>	<b>Poids et lest</b>	<b>Weight and ballast</b>
<b>3.5.1</b>	<b>Poids minimal du véhicule</b>	<b>Minimum vehicle weight</b>
	Le poids minimal du véhicule doit être conforme aux indications du constructeur et doit correspondre au poids minimal indiqué sur le Passeport Technique ou, pour les épreuves de tests de conduite, au poids minimal indiqué sur les documents d'immatriculation valides du véhicule pour utilisation sur routes publiques.	The minimum weight of the vehicle must be in compliance with the manufacturer's indications and must correspond to the minimum weight listed on the Technical Passport or, for Driving Tests Events, must correspond to the minimum weight listed in the valid vehicle registration documents for public road use.
	Lorsque deux roues de secours sont transportées dans la voiture, la seconde roue de secours doit être enlevée avant le pesage.	When two spare wheels are carried in the car, the second spare wheel must be removed before weighing.
	Tous les réservoirs de liquide (de lubrification, de refroidissement, de freinage, de chauffage s'il y a lieu), doivent être au niveau normal prévu par le constructeur, à l'exception des réservoirs de lave-glace ou de lave-phares, des réservoirs du système de refroidissement des freins, et des réservoirs d'injection d'eau et de carburant, qui seront vides.	All the liquid tanks (lubrication, cooling, braking, heating where applicable) must be at the normal level foreseen by the manufacturer, with the exception of the windscreen wiper or headlight wiper, brake cooling system, fuel and water injection tanks, which shall be empty.
	La CEA-FIA se réserve le droit de faire contrôler et confirmer le poids par un expert technique.	The FIA-AEC reserves the right to have the weight checked and confirmed by a technical expert.
	Le poids minimal sera utilisé pour classer les véhicules hybrides conformément à l'Article 3.6 "Classe poids-puissance".	The minimum weight will be used to classify the hybrid vehicles according to Article 3.6 "Weight-to-Power Class".
<b>3.5.2</b>	<b>Poids prêt au départ</b>	<b>Ready-to-Start weight</b>
	Le poids prêt au départ est utilisé pour le classement consommation.	The Ready-to-Start weight is used for the consumption classification.
	Le poids prêt au départ ne doit pas dépasser le poids total en charge maximal défini à l'Article 1.9.3.	The Ready-to-Start weight must not exceed the defined Maximum Gross Vehicle Weight defined in Article 1.9.3.
<b>3.5.3</b>	<b>Lest</b>	<b>Ballast</b>
	Il est permis de compléter le poids de la voiture à l'aide d'un ou plusieurs lests à condition qu'il s'agisse de blocs unitaires et solides fixés au moyen d'outils avec la possibilité d'y apposer des scellés, qu'ils soient placés sur le plancher de l'habitacle, visibles et scellés par les commissaires techniques.	It is permitted to complete the weight of the car by one or several units of ballast, provided that they are strong and unitary blocks, fixed by means of tools with the possibility of affixing seals, and placed on the floor of the cockpit, visible and sealed by the scrutineers.
<b>3.6</b>	<b>Classes poids-puissance</b>	<b>Weight-to-Power Classes</b>
	L'attribution de la "Classe poids-puissance" correcte (CPP) à un véhicule hybride se fait en trois étapes :	The assignment of the correct "Weight-to-Power Class" (WPC) to a hybrid vehicle is carried out in three steps:
	<ul style="list-style-type: none"> <li>• Première étape : la "Puissance nominale du véhicule" PN est calculée à l'aide la formule indiquée à l'Article 3.6.1</li> <li>• Deuxième étape : une valeur pour le "Rapport poids-puissance" (RPP) est calculée à l'aide la formule indiquée à l'Article 3.6.2 et</li> <li>• Troisième étape : le RPP est utilisé pour déterminer la CPP correcte. La correspondance entre un RPP et la CPP est donnée dans le Tableau de Classification des Hybrides présenté à l'Article 3.6.2.</li> </ul>	<ul style="list-style-type: none"> <li>• In the first step, the "Nominal Vehicle Power" PN is calculated with the formula given in Article 3.6.1;</li> <li>• In the second step, a value for the "Weight-to-Power Ratio" (WPR) is calculated with the formula given in Article 3.6.2, and;</li> <li>• In the third step, the WPR number is used to determine the correct WPC. The correspondence between a WPR number and the WPC is given in the Hybrid Classification Table presented in Article 3.6.2.</li> </ul>
	Ni la puissance du moteur à combustion interne ni la puissance du moteur électrique ni la capacité du SYST figurant sur le Passeport Technique ne peuvent être modifiées.	Neither the power of the internal combustion engine, nor that of the electric motor, nor the capacity of the STSY registered in the Technical Passport may be changed.
	La CPP d'un véhicule n'est maintenue que si le poids minimal conformément à l'Art. 1.9.1 n'est pas dépassé.	The WPC of a vehicle is kept only if the minimum weight according to Art. 1.9.1 is not exceeded.
	Il est du devoir et de la responsabilité du concurrent de spécifier la	It is both the duty and the responsibility of the competitor to



CPP correcte du véhicule à l'organisateur.

La CEA-FIA se réserve le droit d'ajuster le classement d'un véhicule hybride conformément au Tableau de Classification des Hybrides TCH.

specify the vehicle's correct WPC to the organizer.

The FIA-AEC reserves the right to adjust the classification of a hybrid vehicle according to the Hybrid Classification Table HCT.

**3.6.1 Puissance nominale du véhicule**

La puissance nominale du véhicule PN est donnée pour les véhicules hybrides comme suit :

$$P_N = P_{ICE} + k_E \cdot P_E \frac{P_E}{P_{ICE} + P_E} \text{ et pour}$$

les véhicules hybrides rechargeables comme suit :

$$P_N = P_{ICE} + k_E \cdot P_E + P_{STSY}$$

- P<sub>ICE</sub> étant la "Puissance du moteur à c. i." maximale en kilowatt [kW] conformément au Passeport Technique,
- P<sub>E</sub> étant la "Puissance du moteur électrique", il s'agit soit de la puissance maximale du moteur de traction électrique soit, si plusieurs moteurs de traction électriques sont utilisés, la somme de la puissance maximale de tous les moteurs de traction électriques en kilowatt [kW] conformément au Passeport Technique et
- P<sub>SYST</sub> étant la "Puissance du SYST" maximale en Kilowatt [kW] calculée ainsi : PSTSY = ESTSY / TD avec
- ESTSY étant "l'Énergie du SYST" maximale utilisable en kilowatt heures [kW] conformément au Passeport Technique et
- T<sub>D</sub> étant le "Temps de décharge" de l'énergie maximale utilisable dans le SYST en heures [h].

**Nominal Vehicle power**

The Nominal Vehicle Power PN is given for hybrid vehicles by:

$$P_N = P_{ICE} + k_E \cdot P_E \frac{P_E}{P_{ICE} + P_E} \text{ and for}$$

plug-in hybrid vehicles by:

$$P_N = P_{ICE} + k_E \cdot P_E + P_{STSY}$$

- P<sub>ICE</sub> as the maximum "Power of the i.c. engine" in kilowatt [kW] according to the Technical Passport,
- P<sub>E</sub> as "Power of the electric engine," is either the maximum power of the electric traction motor or, if more than one electric traction motor is used, the sum of the maximum power of all electric traction motors in kilowatt [kW] according to the Technical Passport, and
- P<sub>STSY</sub> as the maximum "Power of the STSY" in kilowatt [kW] given by PSTSY = ESTSY / TD with
- ESTSY as the maximum usable "Energy in the STSY" in kilowatt hours [kW] according to the Technical Passport, and
- T<sub>D</sub> as the "Discharge time" of the maximum usable energy in the STSY in hours [h].

Le facteur kE est utilisé pour prendre en compte le type de véhicule hybride et est calculé comme suit :

k<sub>E</sub> = 0 pour les véhicules hybrides séries.

Explication : Le moteur à c. i. alimente un générateur et le générateur alimente le/les moteur(s) de traction électrique(s).

k<sub>E</sub> = 2 pour les véhicules hybrides parallèles.

Explication : Le moteur à c. i. et le/les moteur(s) de traction électrique(s) propulsent conjointement le véhicule.

0 < k<sub>E</sub> < 2 pour les véhicules hybrides à répartition de la puissance.

Explication : Le moteur à c. i. alimente les roues motrices ainsi qu'un générateur et le/les moteur(s) de traction électrique(s) reçoit/reçoivent l'énergie électrique du générateur et du SYST.

k<sub>E</sub> = 1 pour les véhicules hybrides rechargeables.

T<sub>D</sub> = 0,5 heure

The factor kE is used to account for the type of hybrid vehicle and is given by:

k<sub>E</sub> = 0 for series hybrid vehicles.

Explanation: The i.c. engine powers a generator and the generator powers the electric traction motor(s).

k<sub>E</sub> = 2 for parallel hybrid vehicles.

Explanation: The i.c. engine and the electric traction motor(s) jointly propel the vehicle.

0 < k<sub>E</sub> < 2 for power split hybrid vehicles.

Explanation: The i.c. engine powers the traction wheels, as well as a generator and the electric propulsion motor(s) receive the electric energy from the generator and from the STSY.

k<sub>E</sub> = 1 for plug-in hybrid vehicles.

T<sub>D</sub> = 0.5 hours

La CEA-FIA et l'organisateur des épreuves de vitesse pour véhicules hybrides sont autorisés à fixer dans le Règlement Technique Particulier des valeurs spécifiques pour le facteur kE et le temps de décharge TD.

The FIA-AEC and the organiser of FIA-AEC hybrid vehicle speed events are authorised to determine, in the Supplementary Technical Regulations, specific values for the factor kE and the discharge time TD.

**3.6.2 Tableau de Classification des Hybrides**

Le Rapport poids-puissance RPP est une valeur calculée comme suit :

RPP = Poids minimal en kg conformément au Passeport Technique de la CEA-FIA / (Puissance nominale du véhicule hybride P<sub>N</sub> en kW)

**Hybrid Classification Table**

The Weight-to-Power Ratio WPR is a value given by:

WPR = Minimum weight in kg according to the FIA-AEC Technical Passport / (Nominal hybrid vehicle power P<sub>N</sub> in kW)

Tableau de Classification des Hybrides TCH		
Classe poids-puissance (CPP)	Rapport poids-puissance (RPP)	
1		moins de 2,5
2	de 2,5	à < 3,4
3	de	à

Hybrid Classification Table HCT		
Weight-to-Power Class (WPC)	Weight-to-Power Ratio (WPR)	
1		less than 2,5
2	from 2,5	to < 3,4
3	from	to



	3,4	< 4,6
4	de 4,6	à < 6,1
5	de 6,1	à < 8,2
6	de 8,2	à < 11
7	de 11	à < 14,7
8	de 14,7	à < 19,7
9	de 19,7	à 26,5
10	plus de 26,5	

	3,4	< 4,6
4	from 4,6	to < 6,1
5	from 6,1	to < 8,2
6	from 8,2	to < 11
7	from 11	to < 14,7
8	from 14,7	to < 19,7
9	from 19,7	to 26,5
10	over 26,5	

Exemple :

Hybride parallèle ( $k_E = 2$ ), 1550 kg, 55 kW puissance moteur à c. i., 15 kW moteur électrique :

$$P_N = P_{ICE} + k_E \cdot P_E \frac{P_E}{P_{ICE} + P_E} = 55 +$$

$$2 \cdot 15 \cdot 15 / (55 + 15) = 55 + 6.43 = 61.43$$

$RPP = 1550 / 61.43 = 25.23 \Rightarrow$  d'après le TCH on obtient une Classe poids-puissance 9 pour ce véhicule.

N.B. : le libellé de l'Article 3.6 pourra être mis à jour afin de tenir compte de nouvelles données expérimentales, ce qui garantira l'équité des compétitions.

Example:

Parallel hybrid ( $k_E = 2$ ), 1550 kg, 55 kW i.c. engine power, 15 kW electric motor:

$$P_N = P_{ICE} + k_E \cdot P_E \frac{P_E}{P_{ICE} + P_E} = 55 +$$

$$2 \cdot 15 \cdot 15 / (55 + 15) = 55 + 6.43 = 61.43$$

$WPR = 1550 / 61.43 = 25.23 \Rightarrow$  from the HCT we get a Weight-to-Power Class 9 for this vehicle.

N.B.: the text of Article 3.6 may be updated in order to take into account new experimental data, which ensure the fairness of competition.

### 3.7 Carburant

La réglementation conforme à l'Article 252-9 de l'Annexe J doit être maintenue.

N.B. : L'application de cet article est laissée à l'appréciation de chaque ASN.

### ARTICLE 4 EQUIPEMENT ELECTRIQUE

#### 4.1 Conception et installation du SYST

Les véhicules N'AYANT PAS de documents d'immatriculation valides pour une utilisation sur routes publiques doivent être conformes aux dispositions établies dans le présent article :

Le SYST devra être vérifié et scellé au moment des vérifications techniques.

Le Règlement Particulier de l'épreuve doit spécifier le poids et/ou le contenu énergétique du SYST.

Le Règlement Particulier de l'épreuve peut autoriser qu'une partie ou l'ensemble du SYST soit remplacé lors de l'épreuve (par ex. une cellule ou un module de batteries d'un accumulateur) sous le contrôle d'un officiel de course et sur décision des Commissaires Sportifs.

Le SYST devrait être logé à l'intérieur de la cellule de survie du véhicule.

Le constructeur du véhicule doit prouver, par quelque moyen que ce soit, que le SYST installé dans le véhicule a été conçu de sorte que même en cas d'accident

- La sécurité mécanique et électrique du SYST est garantie et que

### Fuel

The regulations according to Article 252-9 of Appendix J must be maintained.

N.B.: The application of this article is left to the discretion of each ASN.

### ARTICLE 4 ELECTRICAL EQUIPMENT

#### STSY design and installation

Vehicles NOT having valid vehicle registration documents for public road use must comply with the provisions established in this article:

The STSY must be checked and sealed at scrutineering.

The Supplementary Regulations of the event must specify the weight and/or energy content of the STSY.

The Supplementary Regulations of the event may permit part of the STSY or the complete STSY to be changed during the event (e.g. a cell or a battery module of a traction battery) under the control of a race official and by decision of the stewards.

The STSY should be housed within the survival cell of the vehicle.

The vehicle manufacturer must prove, by whatever means, that the STSY installed in the vehicle has been designed in such a way that, even when subjected to a crash

- The mechanical as well as electrical safety of the STSY is secured and

- Ni le SYST ni la fixation elle-même ou ses points d'ancrage ne peuvent se détacher.
- Neither the STSY nor the fastening device itself nor its anchorage points can come loose.

Il est fortement recommandé que le SYST et son système de montage subissent des crash-tests selon une spécification de test approuvée par la FIA.

It is strongly recommended that the STSY and its mounting system should be crash-tested to an FIA-approved test specification.

Le compartiment du SYST doit être conçu de manière à éviter les courts-circuits des pôles du SYST et des parties conductrices, et de sorte que toute possibilité que des fluides du SYST pénètrent dans l'habitacle soit exclue. Ce compartiment doit entourer complètement le SYST et doit être constitué d'un matériau isolant, résistant au feu, robuste et étanche aux fluides du SYST. Une cloison solide devra séparer l'endroit où se trouve le SYST de l'habitacle.

The STSY compartment must be designed in such a manner as to prevent short circuits of the STSY poles and of the conductive parts, and any possibility of STSY fluid penetrating into the cockpit must be excluded. This compartment must completely surround the STSY and it must be made from an insulating, fire-resistant, robust and STSY fluid-tight material. A solid partitioning bulkhead must separate the location of the STSY from the cockpit.

Tout compartiment du SYST à l'intérieur du véhicule devra comprendre une entrée d'air, la sortie étant à l'extérieur du véhicule. Les dimensions de la conduite d'air et la puissance du ventilateur doivent être suffisantes pour empêcher une concentration gaz/air inflammable à l'intérieur du SYST.

Each STSY compartment located inside the vehicle must include an air intake with its exit outside of the vehicle. The dimensions of the air duct and the power of the ventilation fan must be sufficient to prevent an ignitable gas/air concentration inside the STSY.

Bien qu'une résistance aux accidents soit obligatoire conformément aux spécifications équivalentes pour les structures de sécurité des véhicules, il est recommandé d'utiliser quelques modules de batteries (voir Art. 1.10.3.2) connectés électriquement en série pour obtenir l'accumulateur (voir Art. 1.10.3) d'une tension aux bornes supérieure à 60 V. La connexion des modules de batteries avec une tension aux bornes inférieure à 60 V devrait être réalisée de telle sorte qu'en cas d'accident, la connexion électrique puisse s'interrompre facilement entre les modules de batteries enfermés ("internal storage stringing"). Par conséquent, la tension maximale entre deux câbles du circuit électrique (voir Art. 1.11) sera inférieure à 60 V et pourra donc être considérée comme sans danger.

Although crash robustness is mandatory according to equivalent specifications as for the vehicles's roll structures, it is recommended to use a few battery modules (see Art. 1.10.3.2) electrically connected in series, in order to obtain the traction battery (see Art. 1.10.3) with a terminal voltage in excess of 60 V. The connection of the battery modules with a terminal voltage of less than 60 V should be made in such a way that if subjected to a crash, the electrical connection can break easily between the enclosed battery modules (internal storage stringing). Consequently, the maximum voltage between two cables of the power circuit (see Art. 1.11) will carry a voltage of less than 60 V and can thus be considered safe.

Le SYST devrait pouvoir être isolé manuellement du circuit électrique soit en prévoyant un connecteur principal facilement amovible, soit en utilisant une fiche ou une clé isolée distincte.

The STSY should be capable of being manually isolated from the Power Circuit either by provision of an easily removable main connector or alternatively by use of a separate insulated key or plug.

Le SYST doit comprendre à l'intérieur du compartiment

The STSY must include inside the compartment

- des fusibles aux deux polarités des terminaux de sortie (connexion du câble d'alimentation),
- un contacteur électrique (coupe-circuit général) pour déconnecter les deux polarités du SYST du bus de puissance et
- des détonateurs (voir Art. 1.23) pour déconnecter le SYST en cas d'accident grave avec déploiement d'airbag. Le gaz produit par les détonateurs ne devrait jamais augmenter la pression à l'intérieur du SYST au-delà de la pression de rupture du boîtier du SYST. Par conséquent, la taille du conduit de ventilation du boîtier du SYST vers l'extérieur du véhicule doit être suffisamment large.

- fuses at both polarities of the output terminals (connection of the power cable),
- an electrically-activated contactor (General Circuit Breaker) to disconnect both polarities of the STSY from the Power Bus, and
- detonators (see Art. 1.23) to disconnect the STSY in case of a severe crash with airbag deployment. The gas produced by the detonators should on no occasion increase the pressure inside the STSY beyond the burst pressure of the STSY housing. Consequently, the size of the ventilation duct of the STSY housing to the outside of the vehicle has to be sufficiently large.

Exceptions : Les fusibles aux bornes de sortie du SYST ne sont pas obligatoires si le SYST, du fait du principe de son fonctionnement, limite le courant ISC de court-circuit à moins de trois fois le courant nominal IN du SYST. Le concurrent doit prouver par quelque moyen que ce soit que le courant ISC de court-circuit remplit la condition ci-dessus. La valeur du courant ISC de court-circuit est libre pour les dix premières ms après un court-circuit des bornes du SYST.

Exceptions: Fuses at the output terminals of the STSY are not compulsory if the STSY limits due to the principle of operation the short circuit current ISC to less than three times the nominal current IN of the STSY. The competitor has to prove by whatever means that the short circuit current ISC fulfils above provision. The value of the short circuit current ISC is free for the first 10 ms after a short circuit of the STSY terminals occur.

Toutes les parties conductrices du SYST des batteries et du câblage doivent avoir une double isolation.

All conductive parts of the STSY and of the wiring must have double isolation.

Sur chaque compartiment de batterie devra apparaître le symbole avertisseur de "Haute Tension".

On each battery compartment the symbols warning of "High Voltage" must be displayed.

#### 4.1.1 Dispositions spécifiques aux accumulateurs et condensateurs

#### Specific provisions for Batteries and Capacitors

Les batteries ou condensateurs situés dans le compartiment des batteries devront être fixés au châssis au moyen de brides métalliques à gaine isolante ou de brides isolantes, et au plancher par des boulons et des écrous de manière suffisamment solide. La fixation des batteries ou condensateurs à l'intérieur du compartiment du SYST dépend du type de batteries ou condensateurs et des instructions de montage spécifiées par le fabricant. Pour une batterie à fixation par le fond, des boulons,

The batteries or capacitors housed in the battery compartment must be attached to the chassis using metal clamps with an insulating covering or insulating clamps, fixed to the floor by bolts and nuts with sufficient strength. The fixation of the batteries or capacitors within the STSY compartment depends on the type of batteries or capacitors and the mounting provisions specified by the producer. For a bottom mount battery, usually short bolts, clamps, screws, washers, and nuts are sufficient for proper

brides, vis, rondelles et écrous courts sont en règle générale suffisants pour effectuer une fixation correcte. Pour les batteries ou condensateurs sans instructions de montage particulières, les pièces de fixation des batteries spécifiques comme des sangles non-conductrices et/ou les boulons métalliques avec une protection isolante et avec des plaques isolées ou non-conductrices, rondelles et écrous peuvent être utilisés pour fixer les batteries ou condensateurs au compartiment.

Le poids des accumulateurs est libre et les types de batteries suivants sont autorisés :

- Plomb-Acide
- Zinc-Brome
- Nickel-Métal-Hydrure
- Lithium-Ion.

Toute demande d'ajout à cette liste doit être adressée à la FIA 3 mois avant la première épreuve lors de laquelle l'équipement doit être utilisé, accompagnée de toutes les précisions chimiques.

Toute modification d'une cellule de batterie (ou module) est interdite.

Pour les batteries Plomb-Acide, seuls les types régulés à l'aide d'une valve (types gel) sont autorisés.

Les batteries Lithium doivent être équipées d'un système de gestion des batteries. Les dispositions spécifiques sont énoncées à l'Art. 6.11.

Un véhicule hybride rechargeable ne peut recharger l'accumulateur qu'aux moments indiqués dans le Règlement Particulier de l'épreuve.

attachment. For batteries or capacitors without specific mounting provisions, specific mounting parts like non- conductive straps and/or metallic bolts with an insulating cover and with non-conductive or insulated plates, washers and nuts may be used to install the batteries or capacitors in the compartment.

The weight of the traction batteries is free and the following battery types are permitted:

- Lead-Acid
- Zinc-Bromium
- Nickel-Metal-Hydride
- Lithium-Ion.

Any request for additions to the list of permitted batteries must be addressed to the FIA 3 months in advance of the first event in which the equipment is to be used, giving full details of the chemistry.

No modification to a battery cell (or module) itself is allowed.

For lead-acid batteries, only valve-regulated types (gel-types) are permitted.

Lithium batteries must be equipped with a Battery Management System. The special provisions are set out in Article 6.11.

A plug-in hybrid vehicle may recharge the traction battery only at the times given in the Supplementary Regulations of the event.

#### 4.1.2 Dispositions spécifiques aux volants d'inertie

Il incombe au concurrent de prouver par quelque moyen que ce soit que le compartiment du volant d'inertie est suffisamment solide pour ne pas se décomposer en cas de défaillance du système, par ex. rupture du rotor à vitesse maximale.

Des disques de sécurité peuvent être inclus dans le compartiment du volant d'inertie pour libérer vers l'EXTERIEUR du véhicule (PAS DANS L'HABITACLE) une pression élevée accidentelle générée à l'intérieur du compartiment.

#### Specific provisions for Flywheel Systems

It is up to the competitor to prove by whatever means that the Flywheel System compartment is strong enough not to break up in case of a system failure, e.g. a rotor crash at full speed.

Burst discs may be included in the Flywheel System compartment to release to the OUTSIDE of the vehicle (NOT INTO THE COCKPIT) accidental high pressure generated within the compartment.

#### 4.2 Batterie auxiliaire

La batterie auxiliaire ne devrait jamais être utilisée pour recharger l'accumulateur. Pendant toute la durée de l'épreuve, l'accumulateur alimentant le circuit électrique auxiliaire doit avoir une tension inférieure à 50 volts.

#### Auxiliary battery

The auxiliary battery should never be used to recharge the traction battery. Throughout the duration of the event, the battery supplying the auxiliary electrical circuit must have a voltage below 50 volts.

#### 4.3 Bus de puissance

Les tensions traversant les condensateurs appartenant au bus de puissance doivent tomber en dessous de 65 volts dans les 2 secondes qui suivent la déconnexion de toutes les sources d'énergie (générateur, SYST et unité de charge) du bus de puissance par le coupe-circuit général ou par le coupe-circuit général du pilote ou par la coupure du circuit de surtension du SYST.

#### Power Bus

Voltage across capacitors belonging to the Power Bus must fall below 65 volts within 2 seconds after disconnection of all energy sources (generator, STSY and charging unit) from the Power Bus by the General Circuit Breaker or by the Driver Master Switch or by the activation of the overcurrent trips of the STSY.

#### 4.4 Câbles, équipement électrique et canalisations

Les canalisations de freins, les câbles ainsi que l'équipement électrique devront être protégés contre tout risque de détérioration (pierres, corrosion, panne mécanique, etc.) s'ils sont fixés à l'extérieur du véhicule et contre tout risque d'incendie s'ils sont fixés à l'intérieur de la carrosserie.

Si une fixation de production de série est choisie, aucune protection supplémentaire n'est nécessaire.

#### Cables, lines and electric equipment

Brake lines, electrical cables and electrical equipment must be protected against any risk of damage (stones, corrosion, mechanical failure, etc.) when fitted outside the vehicle, and against any risk of fire and electrical shock when fitted inside the bodywork.

If the series production fitting is retained, no additional protection is necessary.

#### 4.5 Unités de charge

L'unité de charge du secteur (chargeur) pour les véhicules hybrides rechargeables (voir Art 1.1.5) doit répondre à tous les critères de sécurité figurant dans la réglementation applicable du pays dans lequel l'épreuve en question a lieu.

La fiche du secteur doit être tripolaire (par ex. prise Schuko (système allemand) ou prise CEE (norme CEI 309-2)) reliant la masse du châssis du véhicule (voir Art. 1.17) au potentiel de la

#### Charging units

The mains charging unit (charger) for plug-in hybrid vehicles (see Art 1.1.5) has to fulfil all safety provisions set out in the applicable rules in the country in which the respective event takes place.

The mains plug must be a three pole plug (e.g. Schuko-plug (German-system) or EEC plug (IEC 309-2 standard)) connecting the vehicle's chassis ground (see Art. 1.17) to protective earth (PE)

masse de protection.

Pour les véhicules hybrides électriques rechargeables, l'organisateur doit mettre à la disposition des concurrents une infrastructure de charge électrique avec un fusible installé et un calibre de prise d'au moins un calibre de fusible plus élevé que ce qui est indiqué au concurrent comme courant de charge continu maximum pour la prise de charge donnée.

Exemple : l'organisateur doit prévoir une prise de charge avec un calibre de courant continu d'au moins 40 A rms pour un VE requérant un courant de charge maximal de 32 A rms.

Les ampérages des fusibles automatiques sont les suivants : 10 A, 13 A, 16 A, 20 A, 25 A, 32 A, 40 A, 50 A, 63 A.

Le chargeur doit avoir un fusible pour protéger le câble de charge à courant alternatif ainsi qu'un fusible pour protéger le câble de charge à courant continu. Le fusible de charge du véhicule peut se trouver dans un "adaptateur de charge" pouvant être enlevé lorsque le véhicule n'est pas sous charge.

Une extrémité au moins du câble de charge ne doit PAS avoir de connecteur de verrouillage. Le connecteur doit se séparer avant que le câble ne soit endommagé.

Le/les connecteur(s) des câbles de charge à courant continu doit(vent) être polarisé(s) et disposé(s) de sorte que toute connexion polaire incorrecte soit impossible.

L'interrupteur principal du chargeur doit déconnecter TOUS les conducteurs de courant.

Les défauts de mise à la terre du système de traction du véhicule doivent être contrôlés avant que le processus de charge ne commence.

Le système de traction du véhicule ne peut pas être alimenté lorsque la batterie est sous charge.

#### ARTICLE 5 EQUIPEMENT DE SECURITE

##### 5.1 Constructions dangereuses

Tout véhicule dont la construction pourrait être dangereuse peut être exclu par les Commissaires Sportifs de l'épreuve.

##### 5.2 Dispositifs facultatifs

Si un dispositif est facultatif, il doit être monté de façon conforme aux règlements.

##### 5.3 Extincteurs

Des extincteurs conformes à l'Article 253-7 de l'Annexe J du CSI sont obligatoires pour les épreuves de vitesse pour les véhicules conformes à l'Article 2.2 et recommandés pour les épreuves hors vitesse pour les véhicules conformes à l'Article 2.1.

Seuls des types d'extincteurs ABC utilisables pour l'extinction du carburant, compatibles avec la chimie du SYST installé et spécifiés pour la tension au bus de puissance sont autorisés.

##### 5.4 Anneaux de prise en remorque

Tous les véhicules doivent être équipés d'un anneau de prise en remorque avant et arrière pour toutes les épreuves.

Cet anneau de prise en remorque ne sera utilisé que si la voiture peut se déplacer librement et il ne doit pas être utilisé pour soulever la voiture.

L'anneau de prise en remorque doit être clairement reconnaissable et peint en jaune, rouge ou orange.

Les dispositions supplémentaires concernant l'anneau de prise en remorque énoncées à l'Article 253-10 de l'Annexe J du CSI sont obligatoires pour les véhicules conformes à l'Article 2.2 et participant à des épreuves de vitesse.

##### 5.5 Mouvement involontaire du véhicule

Un dispositif, par ex. le coupe-circuit général, devra empêcher le véhicule de bouger tant que le pilote ne sera pas totalement assis en position de conduite.

Le bouton ou la clé de départ peut servir à cette fin pour les véhicules participant à des épreuves hors vitesse conformes à l'Article 2.1.

#### ARTICLE 6 SECURITE ELECTRIQUE

potential.

For plug-in hybrid electric vehicles, the organiser must offer the competitors an electric charging infrastructure with an installed fuse and plug socket rating at least one fuse rating higher than that specified to the competitor as being the maximum continuous charging current for that specific charging plug socket.

Example: The organiser must offer a charging plug socket with a rating of at least 40 A rms continuous current for an EV requesting 32 A rms maximum charging current.

Automatic fuse current ratings are: 10 A, 13 A, 16 A, 20 A, 25 A, 32 A, 40 A, 50 A, 63 A.

The charger must have a fuse to protect the AC charging cable, as well as a fuse to protect the DC charging cable. The vehicle charging fuse may reside in a "charging adapter" that may be removed when the vehicle is not being charged.

At least one end of the charging cable must NOT have a locking connector. The connector must part before the cable is damaged.

The DC charging cable connector(s) must be polarized and arranged so that incorrect polarity connection is impossible.

The charger main switch must disconnect ALL current-carrying supply conductors.

The vehicle traction system must be checked for ground faults before charging commences.

The vehicle traction system may not be energized while the battery is under charge.

#### ARTICLE 5 SAFETY EQUIPMENT

##### Dangerous constructions

Any vehicle whose construction could be dangerous may be excluded by the Stewards of the Meeting.

##### Optional devices

If a device is optional, it must be fitted in a way that complies with the regulations.

##### Fire extinguisher

Fire extinguishers in compliance with Article 253-7 of the ISC Appendix J are compulsory at speed events for vehicles according to Article 2.2 and recommended at non-speed events for vehicles according to Article 2.1.

Only ABC extinguisher types usable for fuel extinction, compatible with the chemistry of the installed STSY, and specified for the voltage level at the power bus are allowed.

##### Towing eye

All cars must be equipped with a rear and front towing eye for all events.

This towing eye will be only used if the car can move freely, and must not be used for lifting the vehicle.

The towing eye must be clearly recognisable and painted yellow, red or orange.

The additional towing eye provisions set out in Article 253-10 of the ISC Appendix J are compulsory for vehicles according to Article 2.2 and participating in speed events.

##### Unintentional movement of the vehicle

A device, e.g. the General Circuit Breaker, must prevent movement of the vehicle whenever the driver is not fully seated in the driver's seat.

The start key or button may serve as such a device for vehicles in non-speed events according to Article 2.1.

#### ARTICLE 6 ELECTRICAL SAFETY

**6.1 Sécurité électrique générale**

Il faudra s'assurer qu'une simple défaillance du système hybride ne peut être la cause d'un choc électrique mettant en danger la vie de toute personne et que les composants utilisés ne peuvent pas causer de blessures quelles que soient les circonstances et conditions (pluie, etc.), ni lors d'une utilisation normale ni dans le cas de mauvais fonctionnements prévisibles.

Il faudra s'assurer que le matériel utilisé pour la protection des personnes ou des objets remplit sa fonction de façon sûre pendant une période de temps appropriée.

Il ne devrait pas y avoir de parties conductrices ou métalliques actives du système exposées.

Dans les cas où la tension du circuit électrique dépasse 50 volts, des symboles avertisseurs "Haute Tension" doivent apparaître sur les gaines protectrices de tout l'équipement électrique pouvant avoir une haute tension, ou dans leur voisinage ; ils doivent comprendre une étincelle noire dans un triangle jaune bordé de noir. Les côtés du triangle doivent mesurer au moins 12 cm.

Tous les véhicules hybrides doivent se conformer aux règlements des autorités nationales en ce qui concerne la standardisation et le contrôle des installations électriques à basse tension. De même, les règlements de la CEI (Commission Electrotechnique Internationale) (par ex. CEI 529, 718, 783, 784, 785, et 786) ou du représentant national ou du membre de la CEI (par ex. VDE/SEV) devront être respectés.

**6.2 Protection contre la poussière et l'eau**

Toutes les parties de l'équipement électrique doivent être protégées en utilisant au moins une protection de type IP44 (à l'épreuve de la poussière et des éclaboussures). Cependant, il est recommandé d'utiliser une protection de type IP55 (complètement à l'épreuve de la poussière et des éclaboussures) (Voir par ex. CEI 529, Article 4.2).

**6.3 Protection contre les chocs électriques**

Aucune partie de l'équipement électrique ne devra avoir de tension  $U_{max}$  supérieure à 500 volts par rapport au zéro de la masse et à la masse du système respectivement. La tension est limitée à 1000 volts entre deux points.

Toutes les principales pièces conductrices de la carrosserie doivent être connectées par ex. avec des câbles de dimensions appropriées afin d'obtenir une liaison équipotentielle.

Aucune partie du châssis ou de la carrosserie ne devrait être utilisée comme chemin de retour du courant.

Entre la masse du circuit électrique et le châssis (carrosserie) du véhicule, un maximum de 50 volts est autorisé.

Un système électronique de contrôle doit en permanence contrôler le niveau de tension entre la masse du châssis (= masse de puissance auxiliaire) et la tension de l'alimentation de puissance auxiliaire. Si le système de contrôle détecte une tension DC ou AC de moins de 300 kHz avec un niveau de tension de plus de 50 V DC ou 35 Veff AC respectivement, le circuit de contrôle doit immédiatement (dans les 50 ms) éteindre le SYST au moyen du coupe-circuit général.

**6.4 Résistance de l'isolation entre le châssis et le circuit électrique**

Un système électronique de surveillance doit mesurer la résistance de l'isolation Riso entre les parties conductrices et le châssis (carrosserie) et le circuit électrique. La résistance minimale de l'isolation Riso doit être supérieure à 10.000 Ohm (50 V @ 5 mA). Si le système électronique de surveillance détecte un défaut d'isolation, toutes les sources d'énergie (SYST et générateur, alternateur) doivent être immédiatement déconnectées du circuit électrique par le coupe-circuit général.

Du fait de la déformation de la carrosserie des voitures lors d'un accident, le circuit électrique sera très probablement connecté électriquement au potentiel du châssis. Dans ce cas, le système électronique de surveillance coupera automatiquement toutes les sources d'énergie à l'aide du coupe-circuit général. Le système de surveillance sert donc également de dispositif de déclenchement redondant pour le détecteur de chocs.

**General electrical safety**

It must be ensured that a single point of failure of the hybrid system must not cause an electric shock hazardous to the life of any person and that the components used cannot cause injury under any circumstances and conditions (rain, etc), whether during normal operation or in foreseeable cases of malfunction.

It must be ensured that the components used for protecting persons or objects can reliably fulfil their purpose for an appropriate length of time.

There should be no exposed live metal or conductive parts in the system.

In cases where the voltage of the Power Circuit exceeds 50 volts, symbols warning of "High Voltage" must be displayed on or near the protective covers of all electrical equipment that can run at high voltage; the symbols must comprise a black spark inside a yellow triangle with a black border. The sides of the triangle must measure at least 12 cm.

All hybrid vehicles must comply with the regulations of the national authorities with regard to the standardisation and control of low voltage electrical installations. Likewise, the regulations of the IEC (International Electrotechnical Commission) (e.g. IEC 529, 718, 783, 784, 785, and 786), or of the national representative or member of the IEC (e.g. VDE/SEV), must be observed.

**Protection against dust and water**

All parts of the electrical equipment must be protected using at least IP 44 type protection (dust-proof and splash-proof). However, it is recommended that IP 55 type protection be used (fully dust-proof and proof against streaming water) (see e.g. IEC 529 Article 4.2).

**Protection against electrical shock**

In no part of the electrical equipment may there be  $U_{max}$  voltage of more than 500 volts referred to earth and system ground respectively. The voltage is limited to 1000 volts between two points.

All major conductive parts of the body must be connected e.g. with wires of appropriate dimension to obtain equipotential bonding.

No part of the chassis or bodywork should be used as a current return path.

Between Power Circuit Ground and chassis (body) of the vehicle, no more than 50 volts are allowed.

An electronic monitoring system must permanently check the voltage level between Chassis Ground (= Auxiliary Power Ground) and the auxiliary power supply voltage. If the monitoring system detects a DC or AC voltage of less than 300 kHz with a voltage level of more than 50 V DC or 35 Veff AC respectively, the monitoring circuit must immediately (within less than 50 ms) switch off the STSY by means of the General Circuit Breaker.

**Insulation resistance between chassis and power circuit**

An electronic monitoring system must measure the insulation resistance Riso between the conductive parts of the chassis (body) and the power circuit. The minimum insulation resistance Riso must be more than 10,000 Ohm (50 V @ 5 mA). If the electronic monitoring system detects an insulation fault, all energy sources (STSY and generator, alternator) must immediately be disconnected from the power circuit by the General Circuit Breaker.

Due to the deformation of the car body in a crash, the power circuit will most likely be electrically connected to the chassis potential. In such a case, the electronic monitoring system will automatically switch off all energy sources by the General Circuit Breaker. Thus, the monitoring system additionally serves as a redundant trigger device to the crash impact detector.

**6.5 Câbles électriques**

Chaque câble électrique doit être adapté à une quantité de courants électriques qui seront chargés dans le circuit concerné, et être correctement isolé.

Tous les câbles électriques se trouvant à l'intérieur du véhicule devront être protégés par le biais de circuits de surtension calibrés en fonction du diamètre des conducteurs individuels.

Toute partie de l'équipement électrique doit avoir une résistance d'isolation minimum entre tous les composants actifs et la carrosserie.

- Avec un équipement ayant jusqu'à 300 volts par rapport à la carrosserie, la résistance de l'isolation doit atteindre la valeur suivante : 250 K Ohms.
- Avec un équipement de plus de 300 volts par rapport à la carrosserie, la résistance de l'isolation doit atteindre la valeur suivante : 500 K Ohms.

La mesure de la résistance de l'isolation devra être établie en utilisant une tension DC d'au moins 100 volts.

Des tests devraient être réalisés pour valider et quantifier la résistance de l'isolation du véhicule par temps de pluie.

**Electrical cables**

Each electrical cable must be suitable for a quantity of electric current which shall be charged in the relevant circuit, and be insulated adequately.

All electrical cables inside the vehicle must be protected by means of overcurrent trips rated according to the diameter of the individual conductors.

Every part of the electrical equipment including wires and cables must have a minimum insulation resistance between all live components and the bodywork.

- For equipment with up to 300 volts to bodywork, the insulation resistance must reach the following value: 250 k Ohm.
- For equipment with more than 300 volts to bodywork, the insulation resistance must reach the following value: 500 k Ohm.

The measurement of the insulation resistance must be carried out using a DC voltage of at least 100 volts.

Tests should be carried out to validate and quantify the insulation resistance of the vehicle in wet conditions.

**6.6 Résistance de l'isolation**

Tous les éléments conducteurs actifs devront être protégés contre tout contact accidentel. Tout isolant n'ayant pas une résistance mécanique suffisante, c'est-à-dire une couche de peinture, de l'émail, des oxydes, un revêtement de fibres (imprégnées ou non), ou des rubans isolants ne sont pas acceptés.

Un châssis-cadre conducteur d'électricité ainsi que la carrosserie et la structure de sécurité doivent être reliés à la masse du châssis et isolés de la masse du circuit électrique.

**Insulation resistance**

All electrically live parts must be protected against accidental contact. Insulating material not having sufficient mechanical resistance, i.e. paint coating, enamel, oxides, fibre coatings (impregnated or not) or insulating tapes are not allowed.

An electrically conducting chassis frame as well as the bodywork and safety structure must be connected to the Chassis Ground and insulated from Power Circuit Ground.

**6.7 Circuit électrique**

Dans les cas où la tension du circuit électrique dépasse 50 volts, ce circuit doit être séparé électriquement du châssis (carrosserie) et du circuit de bord par des isolants appropriés.

**Power Circuit**

In cases where the voltage of the Power Circuit exceeds 50 volts, this Power circuit must be electrically separated from the chassis (body) and from the Auxiliary Circuit by adequate insulators.

**6.8 Câblage du circuit électrique**

Le circuit électrique comprend le SYST, le convertisseur (chopper) pour le/les moteur(s) d'entraînement, le/les contacteur(s) du coupe-circuit général, les fusibles, le/les générateur(s) et le/les moteur(s) d'entraînement.

Tous les câbles et fils connectant les composants électriques (par ex. moteur, générateur, chopper et SYST) avec une intensité admissible de plus de 30 mA doivent avoir un fil de lecture intégré supplémentaire ou une protection conductrice coaxiale isolé(e) du circuit électrique. Le fil de lecture permet la détection des défauts d'isolation ou des fils électriques cassés. En cas de défaut d'isolation ou de fil électrique cassé, un système électronique de contrôle doit déconnecter toutes les sources d'énergie (SYST et générateur) du circuit électrique, par exemple par le contacteur du coupe-circuit général.

La couleur de tout le câblage du circuit électrique doit être orange. Les câbles du circuit électrique exposés à une contrainte (par ex. mécanique, thermique, vibrations, etc.) doivent être protégés par des guides appropriés, des enveloppes et des conduits isolants.

Tous les connecteurs ouverts du circuit électrique doivent être protégés. Un système automatique doit détecter si un connecteur du circuit électrique n'est pas protégé ou si des connecteurs du circuit électrique sont déconnectés en condition "Life" (la déconnexion des contacts Life peut être détectée par ex. par des contacts d'alarme plus courts à l'intérieur du connecteur de puissance). Dans ce cas, le SYST doit être déconnecté ou éteint immédiatement (dans les 50 ms) du circuit électrique.

**Power circuit wiring**

The power circuit comprises the STSY, the converter (chopper) for the drive motor(s), the contactor(s) of the General Circuit Breaker, fuses, the generator(s) and the drive motor(s).

All cables and wires connecting electrical power components (e.g. motor, generator, chopper and STSY) with an ampacity of more than 30 mA must have an additional built-in sense wire or coaxial conductive shield that is insulated from the Power Circuit. The sense wire allows the detection of insulation faults or broken power wires. In case of an insulation failure or a broken power wire, an electronic monitoring system must disconnect all energy sources (STSY and generator) from the power circuit, e.g. by the contactor of the General Circuit Breaker.

The colour of all power circuit wires must be orange.

Power Circuit wires exposed to stress (e.g. mechanic, thermic, vibration, etc.) must be secured within proper cable guides, enclosures and insulating conduits.

All open connectors of the Power Circuit must be capped. An automatic system must detect if a connector of the Power Circuit is uncapped or if a Power Circuit connector is disconnected in Live condition (disconnection of Live contacts can be detected by e.g. shorter alarm contacts within the power connector). In such a case, the STSY must be switched off immediately (within less than 50 ms) or disconnected from the Power Circuit.



**6.9 Coupe-circuit général ("Arrêt d'urgence")**

Pour les épreuves de vitesse conformément à l'Article 2.2, le véhicule doit être équipé d'un coupe-circuit général d'une capacité suffisante pouvant être actionné facilement par un bouton déclencheur depuis le siège du pilote assis en position normale et droite, les ceintures de sécurité attachées et le volant en place et depuis l'extérieur pour couper tous les dispositifs de transmission électrique (tous les circuits électriques y compris la puissance auxiliaire au moteur à c. i.). Il faut toutefois veiller à ce que le coupe-circuit soit installé de sorte que le circuit électrique principal ne soit pas situé près du pilote ou de l'interrupteur externe.

Pour les véhicules fermés, le bouton externe du coupe-circuit général doit être situé au-dessus du pare-brise du côté droit vu dans le sens de course.

Pour les véhicules ouverts, le bouton externe du coupe-circuit doit être situé dans la partie inférieure de la structure de sécurité principale du côté gauche vu dans le sens de course.

Le bouton doit être indiqué par un éclair rouge à l'intérieur d'un triangle bleu à bords blancs d'une base minimale de 12 cm.

Le contacteur doit être un modèle à l'épreuve des étincelles. Afin d'empêcher la fonte des contacts électriques du contacteur, son Iq (c'est-à-dire Intensité au carré - en ampères - multipliée par Temps - en secondes - représentant l'énergie de chaleur dissipée à travers le contact pendant l'ouverture ou la fermeture de celui-ci) doit être suffisante pour garantir le fonctionnement adéquat du coupe-circuit général, même en cas de forte demande en courant, se produisant notamment pendant la connexion du SYST au bus de puissance.

Au cours d'un accident peu grave lors duquel le rétracteur de tension d'urgence est déclenché mais sans déploiement de l'airbag, le moteur à c. i. et toutes les sources d'énergie du circuit doivent être éteints automatiquement par des contacteurs ou des interrupteurs électriques.

Au cours d'un accident grave avec déploiement d'airbag, le moteur à c. i. doit être éteint automatiquement et les câbles d'alimentation doivent être déconnectés automatiquement à l'intérieur du compartiment des accumulateurs par des moyens pyrotechniques.

**6.10 Circuit de surtension (fusibles)**

Les fusibles et les coupe-circuits (mais en aucun cas les coupe-circuits du moteur) seront pris en compte en tant que circuits de surtension. Des fusibles électroniques rapides et des fusibles rapides supplémentaires sont appropriés.

Les circuits de surtension devront être installés aussi près que possible du SYST aux deux polarités à l'intérieur du compartiment du SYST et également dans un emplacement approprié dans chaque circuit électrique. Exception : voir Article 4.1.

Les circuits de surtension ne devront en aucun cas remplacer le coupe-circuit général (bouton d'arrêt d'urgence).

**6.11 Système de gestion des batteries**

Le système de gestion des batteries (BMS) fait partie de l'ensemble de batteries et constitue un système de sécurité important.

De nombreuses chimies différentes existent sur le marché pour les cellules Li-Ion. Elles ne sont pas du tout semblables. Elles ont toutes des exigences différentes en matière de sécurité. Par conséquent, l'ESB doit, en général, être appropriée pour la chimie de la batterie, comme recommandé par le fabricant des cellules.

Pour les batteries Lithium-Ion (Lithium Polymère) sujettes à l'emballement thermique, il est strictement interdit de retirer ou de modifier le système de surveillance et l'électronique de sécurité fournis par le fabricant avec chaque cellule (ou module). Pour les batteries Lithium-Ion (Lithium Polymère), seules les batteries équipées d'un système exclusif de protection et de contrôle de tension, destiné à prévenir la surcharge et la sous-tension à chaque cellule de batterie, seront approuvées. De plus, le contrôle de la température des cellules des batteries Lithium doit être prévu dans le système de gestion afin d'empêcher tout emballement thermique lors d'une surcharge ou d'une défaillance des batteries.

Une unité de surveillance distincte et redondante dans le système

**General Circuit Breaker ("Emergency stop switch")**

For speed events according to Article 2.2, all vehicles must be equipped with a General Circuit Breaker, of a sufficient capacity, that can be operated easily by a trigger button from the driver's seat when the driver is seated in a normal and upright position, with the safety belts fastened and the steering wheel in place, and from the outside, to cut off all electric transmission devices (all electrical circuits including the auxiliary power to the i.c. engine). Care must be taken, however, that the installation of the circuit breaker does not result in the main electrical circuit being located close to the driver or the external switch.

For closed vehicles, the external button of the General Circuit Breaker must be located below the windscreen on the driver's side, i.e. on the left-hand side of the vehicle when facing in the direction of travel.

For open vehicles, the external button of the circuit breaker must be located on the left-hand side at the base of the main rollbar structure when facing in the direction of travel.

The button must be marked by a red spark in a white-edged blue triangle with a base of at least 12 cm.

The contactor must be a spark-proof model. In order to prevent contact melting of the contactor its [I<sup>2</sup>t] (ampere squared seconds characteristics, representing heat energy dissipated on the breaker contacts during switching) must be sufficient to guarantee proper operation of the General Circuit Breaker, even under surge current conditions, in particular those occurring during the connection of the STSY to the power bus.

In a minor crash where the emergency tensioning retractor is fired but without airbag deployment, the i.c. engine and all energy sources of the Power Circuit must be switched off automatically by electric switches or contactors.

In a severe crash with airbag deployment, the i.c. engine must be switched off automatically and the energy supply cables must be disconnected automatically inside the traction battery compartment by pyrotechnical means.

**Overcurrent trip (fuses)**

Fuses and circuit breakers (but never the motor circuit breaker) count as overcurrent trips. Extra fast electronic circuit fuses and fast fuses are appropriate.

Overcurrent trips must be fitted as close as possible to the STSY at both polarities inside the STSY compartment and also in an adequate location in each electric power circuit. Exception : see Article 4.1.

Overcurrent trips must under no circumstances replace the General Circuit Breaker (emergency stop switch).

**Battery Management System**

The Battery Management System (BMS) is part of the battery pack and an important safety system.

Many different chemistries for Li-Ion cells are on the market. They are not at all the same. They all have different safety requirements. Therefore, the BSE must, in general, be appropriate for the battery chemistry, as recommended by the cell manufacturer.

For Lithium-Ion (Lithium Polymer) batteries prone to thermal runaway it is strictly prohibited to remove or modify the monitoring and safety electronics delivered by the manufacturer with each cell (or module). For Lithium-Ion (Lithium Polymer) batteries, only batteries equipped with an exclusive voltage monitoring and protective system to prevent overcharging and under-voltage at each battery cell shall be approved. Furthermore, temperature control of the Lithium battery cells must be foreseen in the Battery Management System to prevent thermal runaway during overload or battery failure.

A separate and redundant surveillance unit in the storage system

de stockage devrait contrôler la température et la tension des cellules afin de couper le système lors de tout dysfonctionnement d'une cellule.

L'assemblage des cellules de batteries en un ensemble de batteries doit être effectué par un fabricant disposant de la technologie appropriée. La spécification de l'ensemble de batteries, des modules et des cellules ainsi qu'un document dans lequel ledit fabricant atteste de la sécurité de l'ensemble de batteries ainsi produit, doivent être préalablement vérifiés et approuvés par l'ASN.

should monitor the cell voltage and temperatures to shut the system down at a single cell malfunction.

The assembly of the battery cells in a battery pack must be carried out by a manufacturer with the appropriate technology. The specification of the battery pack, modules and cells, as well as a document from the said manufacturer attesting to the safety of the produced battery pack, must be verified and approved by the ASN in advance.

#### 6.12 Coupe-circuit général du pilote

Tous les véhicules n'ayant pas de documents d'immatriculation valides pour une utilisation sur routes publiques doivent être équipés d'un coupe-circuit général du pilote.

Le coupe-circuit général du pilote doit être physiquement enlevé lorsqu'il est en position OFF.

Le coupe-circuit général du pilote devrait être situé sur le tableau de bord.

Le DMS ne peut jamais remplacer le coupe-circuit général.

#### Driver Master Switch

All vehicles not having valid vehicle registration documents for public road use must be equipped with a Driver Master Switch.

The DMS must physically be removed when in the OFF position.

The DMS should be located on the dashboard.

The DMS may never substitute for the General Circuit Breaker.

#### 6.13 Signalisation Safe / Live

La signalisation Safe / Live doit être activée conjointement par le coupe-circuit général du pilote et le coupe-circuit général.

Si le circuit électrique est allumé (condition de conduite du véhicule) par le coupe-circuit général du pilote et le coupe-circuit général, il sera alimenté en courant et passera au statut Live. Deux voyants ROUGES redondants symbolisant un "danger de haute tension" doivent être activés sur le tableau de bord ainsi qu'un feu rouge arrière pour indiquer clairement qu'une intervention sur le circuit électrique peut constituer un danger de mort.

Si le circuit électrique est éteint par le coupe-circuit général du pilote et/ou le coupe-circuit général, il ne sera plus alimenté et sera déchargé (pas de tension aux composants Live). Les deux voyants rouges du tableau de bord ainsi que le feu rouge arrière seront éteints pour indiquer clairement que le circuit électrique est coupé et qu'il n'est pas dangereux de travailler sur le véhicule.

#### Safe / Live Signage

The Safe / Live Signage must be activated jointly by both the Driver Master Switch (DMS) and the General Circuit Breaker (GCB).

If the Power Circuit is switched on (condition to drive the vehicle) by both the DMS and the GCB, the Power Circuit will be energised and turn to Live condition. Two redundant RED lights symbolising "danger high voltage" must be activated on the dashboard, as well as one red tail light to clearly show that it could be life-threatening to work on the Power Circuit.

If the Power Circuit is switched off by the DMS and/or the GCB, the Power Circuit will be de-energised and discharged (no voltage on Live components). Both red dashboard lights and the red tail light will be switched off to clearly show that the Power Circuit is dead and it is now safe to work on the vehicle.

### ARTICLE 7 REGLEMENT TECHNIQUE SPECIFIQUE AUX VEHICULES HYBRIDES PARTICIPANT A DES EPREUVES HORS VITESSE

Les voitures doivent être strictement de série, excepté pour les dispositions énoncées au présent Article 7.

### ARTICLE 7 SPECIFIC TECHNICAL REGULATIONS FOR HYBRID VEHICLES FOR NON-SPEED EVENTS

The cars must be strictly series production, except for the provisions set out in this Article 7.

#### 7.1 Moteur

La seule intervention pouvant être réalisée sur les véhicules est celle nécessaire pour son assistance normale ou pour le remplacement de pièces abîmées du fait de l'usure ou d'un accident.

Les limites applicables aux modifications et montages autorisées sont spécifiées ci-après. Outre celles-ci, toute pièce abîmée du fait de l'usure ou d'un accident ne peut être remplacée que par une pièce d'origine identique à celle endommagée.

Des pistons de dimensions supérieures concordant avec le manuel d'atelier sont autorisés.

Sauf indication contraire dans le présent règlement, toutes les pièces du moteur doivent être standard, y compris les unités auxiliaires et de support telles que filtre à air, alternateur, pompe de carburant, couvre-culasse, carter inférieur, cloisons du carter à huile et refroidisseurs d'eau et d'huile.

#### Engine

The only work which may be carried out on the vehicles is that necessary for its normal servicing, or for the replacement of parts worn through use or accident.

The limits of the modifications and fittings allowed are specified hereinafter. Apart from these, any part worn through use or accident can be replaced only with an original part identical to the damaged one.

Oversized pistons that accord with the workshop manual are permitted.

Other than explicitly stated in these regulations, all parts of the engine must be standard, including support and auxiliary units, such as air filter, alternator, fuel pump, valve cover, oil sump, baffles in the oil sump, oil and water coolers.

#### 7.1.1 Système d'allumage

La marque et le type des bougies et des câbles à haute tension ne sont pas limités.

#### Ignition system

The make and type of the spark plugs and high voltage cables are unrestricted.

#### 7.1.2 Système de refroidissement

Le système de refroidissement ne peut pas être modifié (par ex. : un ventilateur à transmission à courroie ne peut pas être remplacé par un système électrique).

#### Cooling system

The cooling system may not be modified (e.g.: a belt-driven fan may not be replaced with an electrical system).

<b>7.2</b>	<p><b>Système d'échappement</b></p> <p>Le système d'échappement, tel qu'appliqué en production de série, doit être utilisé sans modifications.</p>	<p><b>Exhaust system</b></p> <p>The exhaust system as applied in series production must be used without modifications.</p>
<b>7.3</b>	<p><b>Transmission</b></p> <p>Le groupe motopropulseur (boîte de vitesses, couple final et différentiel), tel qu'appliqué en production de série, doit être utilisé sans modifications.</p>	<p><b>Transmission</b></p> <p>The drive train (gearbox, final drive and differential) as applied in series production must be used without modifications.</p>
<b>7.4</b>	<p><b>Freins</b></p> <p>Les systèmes de freinage (disques de freins, tambours de freins, étriers, système hydraulique, électronique de freinage), tels qu'appliqués en production de série, doivent être utilisés sans modifications. Les plaquettes de freins sont facultatives.</p>	<p><b>Brakes</b></p> <p>The brake systems (brake discs, brake drums, callipers, hydraulic system, brake electronics) as applied in series production must be used without modifications. Brake pads are optional.</p>
<b>7.5</b>	<p><b>Suspension</b></p> <p>Tous les composants de la suspension ainsi que les paramètres concernant la voie, le carrossage des roues, la chasse, tels qu'appliqués en production de série, doivent être utilisés sans modifications. Les amortisseurs sont facultatifs. Le contrôle de niveau automatique d'un véhicule équipé à l'origine d'amortisseurs doit être maintenu sans changement.</p>	<p><b>Suspension</b></p> <p>All the suspension components, as well as the data for the setting of the track width, wheel camber, and caster, as applied in series production must be used without modifications. Shock absorbers are optional. The automatic level control of a vehicle originally fitted with shock absorbers must be maintained without any changes.</p>
<b>7.6</b>	<p><b>Roues et pneus</b></p> <p>Seuls les pneus et roues indiqués sur les documents d'immatriculation du véhicule sont autorisés. Seules des roues en acier et en aluminium sont autorisées. Le demandeur / pilote est obligé de fournir les documents justificatifs pour l'admissibilité de la combinaison roue/pneu utilisée. Les roues de secours doivent être conformes aux documents d'immatriculation du véhicule. Un pneu de secours compact gardé dans le véhicule peut être utilisé comme roue de secours mais tant que le véhicule est en compétition, il ne peut être monté sur le châssis.</p>	<p><b>Wheels and Tyres</b></p> <p>Only the wheel and tyre options given in the vehicle registration documents are allowed. Only steel and aluminium wheels are allowed. The applicant/driver is obliged to produce supporting documents for the admissibility of the wheel/tyre combination used. Spare wheels must be in compliance with the vehicle registration documents. A compact spare tyre kept in the vehicle may be used as a spare wheel, but as long as the vehicle is in the competition, that wheel cannot be mounted on the chassis.</p>
<b>7.7</b>	<p><b>Carrosserie</b></p> <p>L'installation de protections sous la carrosserie est autorisée pour les rallyes uniquement, à condition qu'il s'agisse vraiment de protections qui respectent la garde au sol, qu'elles soient amovibles et conçues exclusivement et expressément afin de protéger les parties suivantes : moteur, radiateur, suspension, boîte de vitesses, réservoir, transmission, direction, échappement, extincteurs. Aucune autre modification de la carrosserie n'est autorisée.</p>	<p><b>Bodywork</b></p> <p>The fitting of underbody protections is authorised in rallies only, provided that these really are protections which respect the ground clearance, which are removable and which are designed exclusively and specifically in order to protect the following parts: engine, radiator, suspension, gearbox, tank, transmission, steering, exhaust, extinguisher bottles. No other modifications to the bodywork are allowed.</p>
<b>7.8</b>	<p><b>Sièges</b></p> <p>Des sièges homologués par la FIA conformément à la norme 8855/1999 sont autorisés pour le pilote et le copilote. Si les sièges sont modifiés, les attaches et supports des sièges doivent être fabriqués conformément à l'Article 253-16 de l'Annexe J.</p>	<p><b>Seats</b></p> <p>FIA homologated seats according to the standard 8855/1999 are authorised for the driver and co-driver. If the seats are modified, seat attachments and supports must be manufactured in accordance with Article 253-16 of Appendix J.</p>

<b>7.9</b>	<b>Conversion pour personnes handicapées, outillage</b> Sur demande, des modifications particulières du véhicule pour des personnes handicapées physiques peuvent être approuvées par la CEA-FIA et doivent être détaillées dans le Passeport Technique. L'outillage standard peut être laissé hors de la voiture pendant l'épreuve, si le poids minimum du véhicule n'est pas réduit.	<b>Disabled conversion, vehicle tool kit</b> Upon request, specific modifications to the vehicle for physically disabled persons may be approved by the FIA-AEC and must be documented in the Technical Passport. The standard tool kit may be left outside the car during the event, if the minimum vehicle weight is not reduced.
<b>7.10</b>	<b>Equipement électrique auxiliaire</b> L'équipement électrique auxiliaire, tel qu'appliqué en production de série, ne doit pas être modifié. Des phares supplémentaires sont autorisés si le nombre total de phares dirigés vers l'avant n'est pas supérieur à 6. Ces phares peuvent être encastrés à l'avant de la carrosserie mais les ouvertures créées doivent être complètement remplies par les phares.	<b>Auxiliary electrical equipment</b> The auxiliary electrical equipment as applied in series production must not be modified. Additional headlights are allowed, if the total number of forward-facing headlights does not exceed 6. These headlights may be recessed into the front of the car body, but in that case they must completely fill the openings created.

MODIFICATIONS APPLICABLES AU 01.01.2017

MODIFICATIONS APPLICABLE ON 01.01.2017

**ANNEXE T1 du Règlement Technique pour Véhicule à Energie Alternative à l'appréciation de la Commission des Championnats à Energie Nouvelle et Electrique de la FIA (CCENE)**

**APPENDIX T1 to the Technical Regulations for Alternative Energies Vehicles under the discretion of the FIA Electric and New Energy Championship Commission, ENECC**

**Tableau 1A** – Liste des rapports poids / performance de l'accumulateur pour un contenu énergétique équivalent pour les véhicules de la Catégorie V et de la Catégorie VI au-dessus de la Classe 2

<b>TABLEAU 1A</b>	<b>Accu. Kart. Règlement FIA à partir du 01.01.2013</b>	<b>Contenu énergétique pour Règlement FIA à partir du 01.01.2013</b>	<b>Rapport = poids (autre accu.) / (Pb-Acid)</b>	<b>Poids max. accu. pour les Cat. 5 et 6, Classe 2</b>
Type d'accumulateur	max [kg]	[Wh/kg]	[]	[kg]
Plomb-Acide Pb/Acid	90	40	1,00	500
Nickel-Métal-Hydrure (Ni/MH)	50	72	0,556	278
Nickel-Zinc (Ni/Zn)	54	66,67	0,600	300
Nickel-Fer (Ni/Fe)	72	50	0,80	400
Lithium-Ion (Li/lon)	15	240	0,167	83
Lithium-Polymère (Li/Po)	16	225	0,178	89
Lithium-Fer-Phosphate (LiFePO4)	29	124,14	0,322	161

**Table 1A** – Weight-to-performance list of the traction battery for equal energy content for vehicles of Category V over Class 2 and Category VI over Class 2

<b>TABLE 1A</b>	<b>Kart Batt. FIA-Rules from 1.1.2013</b>	<b>Energy content for FIA-Rules from 1.1.2013</b>	<b>Ratio factor = weight of (other Bat.) / (Pb-Acid)</b>	<b>Max. Batt. Weight for Cat. 5 &amp; 6, Class 2</b>
Type of Battery	max [kg]	[Wh/kg]	[]	[kg]
Lead-Acid Pb/Acid	90	40	1,00	500
Nickel-Metal-Hydrure (Ni/MH)	50	72	0,556	278
Nickel-Zinc (Ni/Zn)	54	66,67	0,600	300
Nickel-Iron (Ni/Fe)	72	50	0,80	400
Lithium-Ion (Li/lon)	15	240	0,167	83
Lithium-Polymer (Li/Po)	16	225	0,178	89
Lithium-Iron-Phosphate (LiFePO4)	29	124,14	0,322	161

Tableau 1 / Table 1

Liste des rapports poids / performance de l'accumulateur pour un contenu énergétique équivalent à 10C pour les karts électriques du Groupe 1

Weight-to-performance list of the traction battery for equal energy content at 10C for electric karts of Group 1

<b>Chimie cellulaire Cell Chemistry</b>	<b>Poids maximum à partir du 01.01.2013 Maximum weight from 01.01.2013</b>
	[kg]
Plomb-Acide / Lead-Acid Pb/Acid	90
Nickel-Métal-Hydride / Nickel-Metal-Hydride (Ni/MH)	50
Nickel-Zinc / Nickel-Zinc (Ni/Zn)	54
Nickel-Fer / Nickel-Iron (Ni/Fe)	72
Lithium-Ion / Lithium-Ion (Li/Ion)	15
Lithium-Polymère / Lithium-Polymer (Li/Po)	16
Lithium-Fer-Phosphate / Lithium-Iron-Phosphate (LiFePO4)	29

Tableau 2 / Table 2

Liste des rapports poids / performance de l'accumulateur pour un contenu énergétique équivalent à 10C pour les karts électriques du Groupe 2

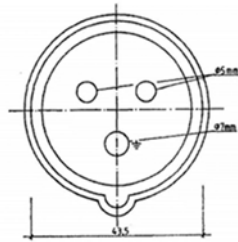
Weight-to-performance list of the traction battery for equal energy content at 10C for electric karts of Group 2

<b>Chimie cellulaire Cell Chemistry</b>	<b>Poids maximum à partir du 01.01.2013 Maximum weight from 01.01.2013</b>
	[kg]
Nickel-Métal-Hydride / Nickel-Metal-Hydride (Ni/MH)	75
Nickel-Zinc / Nickel-Zinc (Ni/Zn)	81
Nickel-Fer / Nickel-Iron (Ni/Fe)	108
Lithium-Ion / Lithium-Ion (Li/Ion)	23
Lithium-Polymère / Lithium-Polymer (Li/Po)	24
Lithium-Fer-Phosphate / Lithium-Iron-Phosphate (LiFePO4)	43



**Dessin Technique N°E3**

Voir Article 4.1.9



CEE form IEC-SOCKET 2P 16 A blue

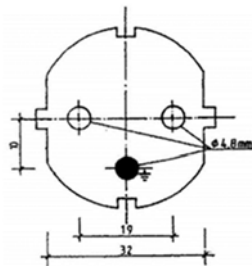
**Technical Drawing No E3**

See Article 4.1.9



**Dessin Technique N°E4**

Voir Article 4.1.9



SCHUKO-SOCKET

**Technical Drawing No E4**

See Article 4.1.9



Schuko plug and socket

**Dessin Technique N°E5**

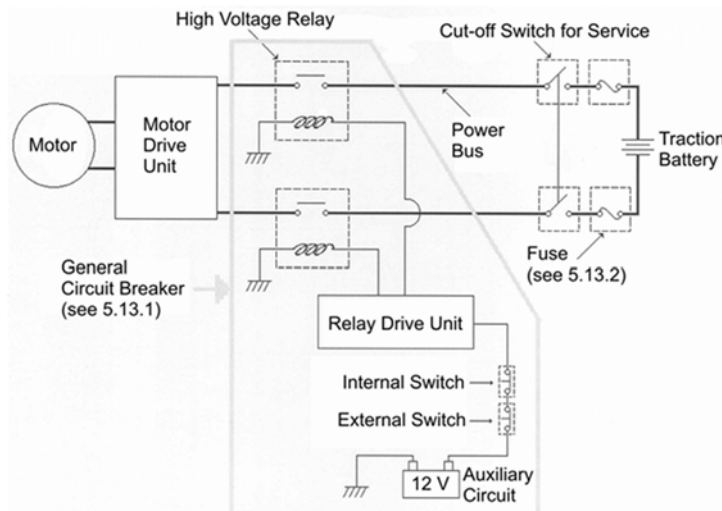
Voir Articles 1.2.11 et 4.2.5

**Technical Drawing No E5**

See Articles 1.2.11 and 4.2.5

Il est fortement recommandé d'utiliser un circuit électrique, tel que montré dans le diagramme ci-après, doté de deux "Relais haute tension" ou d'un seul "Relais haute tension" avec deux contacts distincts pour les deux polarités de l'accumulateur. Un relais unique avec un seul rupteur n'est pas recommandé.

It is strongly recommended to use power circuitry as shown in the diagram using two "High Voltage Relays" or a single "High Voltage Relay" with two separate contacts for both traction battery polarities. A single relay with only one breaking contact is not recommended.



Dessin Technique N° E6 / Technical Drawing No.E6

Voir Articles 5.13.1 et 5.13.2.1 / See Articles 5.13.1 and 5.13.2.1

## ANNEXE E1 / APPENDIX E1

## PASSEPORT TECHNIQUE CEA-FIA

## ARTICLE 1 REMARQUES GENERALES

Passeport technique du véhicule

Tous les véhicules participant à une épreuve de la FIA doivent disposer d'un Passeport Technique CEA-FIA délivré par l'ASN et contresigné par le Délégué Technique de la CEA-FIA. Ce Passeport Technique doit contenir une description exacte du véhicule ainsi que toutes les informations nécessaires à son identification.

Les Passeports Techniques deviennent valides une fois le véhicule contrôlé par un Commissaire Technique qui, en apposant sa signature, confirme que ce dernier est conforme au Règlement Technique (Annexe N du Code Sportif International de la FIA), et une fois le document contresigné par le Délégué Technique de la CEA-FIA.

Si un véhicule est modifié ou vendu, le Passeport Technique doit être présenté au Commissaire Technique lors de la compétition suivante à laquelle participe le Concurrent afin que les changements puissent y être inscrits.

Les demandes de Passeports Techniques ou d'extensions doivent être présentées dans les délais ; les demandes présentées moins de dix jours ouvrables avant le début de la compétition concernée (cachet de la poste faisant foi) risquent de ne pas être enregistrées à temps.

Le formulaire de Passeport Technique doit être dactylographié. Dans des cas exceptionnels (indiquer les raisons), les demandes manuscrites rédigées en lettres majuscules clairement lisibles seront également permises.

Le Passeport Technique perd immédiatement sa validité au cas où une correction ou un amendement y seraient apporté(e) sans que figure également la confirmation du Commissaire Technique sur la troisième page.

Le Passeport Technique doit se trouver dans le véhicule pendant toute la compétition.

L'organisateur a le droit de demander à voir le Passeport Technique.

## ARTICLE 2 FORMULAIRES DE PASSEPORT TECHNIQUE DE LA CEA-FIA

Le formulaire de demande d'un Passeport Technique de la CEA-FIA sera fourni par la FIA aux ASN, sur demande.

Les ASN enverront les formulaires de demande de Passeports Techniques aux Concurrents lorsque ceux-ci en feront la demande.

Le Concurrent remplit alors le formulaire et l'emporte à la première compétition de l'année à laquelle il participe. Le Commissaire Technique vérifie les informations données dans le Passeport Technique et les confirme en apposant sa signature et son tampon.

Le formulaire est alors remis au Délégué Technique de la CEA-FIA qui contresigne les informations données et appose son tampon. Deux copies du formulaire ainsi remplies seront faites : une copie ira à la FIA à Genève, la seconde copie ira à l'ASN.

## AEC-FIA TECHNICAL PASSPORT

## ARTICLE 1 GENERAL

Vehicle technical passport

All vehicles participating in FIA events must have an AEC-FIA technical passport issued by the ASN and countersigned by the AEC-FIA Technical Delegate. Such technical passport must contain an exact description of the vehicle along with all data necessary for the identification of the vehicle.

Technical Passports become valid once the vehicle has been checked by a Scrutineer who confirms with his signature that it is in compliance with the Technical Regulations (Appendix N to the FIA International Sporting Code) and the document has been countersigned by the AEC-FIA Technical Delegate.

If a vehicle is modified or sold, the Technical Passport must be submitted to the Scrutineer at the next competition in which the Competitor takes part in order for the changes to be entered on it.

Applications for Technical Passports or extensions must be made in good time; applications which are made less than ten working days before the start of the competition concerned (date of postmark) may not be processed in time.

The Technical Passport form must be filled in using a typewriter. In exceptional cases (give reasons), hand-written applications in clear capitals will also be permitted.

The Technical Passport immediately becomes invalid in the case of any kind of correction or amendment being made to it without the Scrutineer's confirmation on the third page.

The Technical Passport must be available throughout the event.

The Organiser has the right to demand to see the Technical Passport.

## ARTICLE 2 AEC-FIA TECHNICAL PASSPORT FORM

The form for the AEC-FIA Technical Passport will be supplied by the FIA to the ASNs on request.

The ASNs will forward Technical Passport forms to Competitors, when so requested.

The Competitor then completes the form and takes it to the first competition he takes part in during the current year. The Scrutineer checks the information given in the Technical Passport and confirms it with his signature and stamp.

The form is then given to the AEC-FIA Technical Delegate who will countersign it and stamp it. Two copies will be made of the now completed form. One copy goes to the FIA in Geneva, the second copy goes to the ASN.

## ANNEXE E2 / APPENDIX E2

## FICHE DE DONNEES CONCERNANT LES BATTERIES

Toutes les données peuvent être fournies pour une seule cellule, pour un groupe de batteries, ou pour l'accumulateur complet. Si les données sont indiquées pour une seule cellule ou pour un groupe de batteries, le nombre d'unités doit être fourni pour aboutir à l'accumulateur du véhicule.

Fiche de données concernant les batteries pour les karts électriques avec le numéro de châssis	
Marque de la batterie (fabricant)	
Couple électrochimique (Chimie de batterie) Pb-gel / Ni-MH / Ni-Zn / Ni-Cd / Ni-Fe / Li-I / Li-Poly	
Modèle/Numéro de type de la batterie	
Taille	
Poids	
Type de refroidissement de la batterie	
Nombre d'éléments	
Tension nominale de batterie à température ambiante (environ 25°C.)	
Capacité en 10C et C5 : énergie exprimée en kWh stockée dans la batterie, à température ambiante (environ 25°C).	
Tension finale disponible la plus faible de la batterie (déchargée à 100%) à température ambiante (environ 25°C).	
Tension finale disponible la plus élevée de la batterie (chargée à 100%) à température ambiante (environ 25°C).	
Tension de batterie maximale disponible (pour contrôler si des fusibles de batterie corrects sont installés sur le véhicule)	

Le Concurrent est libre d'ajouter aux critères ci-dessus des données supplémentaires fournies par le fabricant de la batterie.

Le Concurrent certifie par sa signature que les données ci-dessus sont complètes et correctes.

(Signature du Concurrent)

## BATTERIES DATA FORM

All data can be given for a single cell, for a battery module, for a battery pack, or for the complete traction battery. If data is specified for a single cell or for a battery pack the number of units has to be given to end up with the vehicles traction battery.

Battery data form for the electric kart with the frame number	
Make of Battery (manufacturer)	
Electrochemical Couple ( Chemistry of battery ) Pb-gel / Ni-MH / Ni-Zn / Ni-Cd / Ni-Fe / Li-I / Li-Poly	
Model / Type number of the battery	
Size	
Weight	
Type of battery cooling	
Number of elements	
Nominal battery voltage at room temperature (around 25°C).	
Capacitance 10C and C5: energy expressed in kWh stored in the battery, at room temperance (around 25°C).	
Lowest allowable terminal voltage of the battery (100 % discharged) at room temperature (around 25°C).	
Highest allowable terminal voltage of the battery (100% charged) at room temperature (around 25°C).	
Maximum allowable battery current (to check the rating of the battery fuses installed in the vehicle)	

The competitor is free to add supplementary data from the battery manufacturer to the above.

The competitor certifies by signature that the above data is complete and correct.

(Signature of the competitor)

## ANNEXE 2 / APPENDIX 2

**REGLEMENT TECHNIQUE POUR LA MESURE DE L'ENERGIE  
ELECTRIQUE LORS DES EPREUVES DE LA FIA POUR VEHICULES A  
ENERGIE ALTERNATIVE**

*Ce règlement ne fournira pas des données parfaitement exactes mais les données obtenues peuvent être considérées comme suffisamment fiables pour déterminer une échelle de consommation et produire un classement énergétique.*

**Indice de Consommation (C.I.)**

Pour établir le Classement énergétique, la formule ci-après doit être appliquée :

$$C.I. = \frac{(ITE + RE)}{W * Km}$$

*La valeur d'indice la plus faible détermine le vainqueur*

Avec les abréviations :

C.I.	Indice de Consommation
ITE	Energie Théorique Initiale (en kWh) exprimée à une vitesse de décharge C1. Cette donnée doit être fournie par un document officiel délivré par le fabricant de l'accumulateur (voir Fiche de Données sur les Batteries)
RE	Energie rechargée à partir du secteur.
W	Poids "prêt au départ" (en kg) du véhicule en état de marche est le poids des occupants plus le poids net de la voiture indiqué dans les documents du véhicule OU le poids réel du véhicule avec les occupants, le MOINS élevé étant retenu.
Km	Lors des épreuves de régularité : nombre total de kilomètres indiqué par l'organisateur dans le règlement particulier, comme la longueur totale du test de régularité dans un rallye. Lors des épreuves d'endurance : nombre total de kilomètres couverts par chaque véhicule pendant un temps de course donné.

**TECHNICAL REGULATIONS FOR ELECTRIC ENERGY MEASUREMENT  
DURING FIA EVENTS FOR ALTERNATIVE ENERGY VEHICLES**

*This regulation will not provide data of absolute value but the data obtained can be considered sufficiently reliable in order to set a scale of consumption and to generate an energy classification.*

**Consumption Index (C. I.)**

In order to establish the energy classification the following formula must be applied:

$$C.I. = \frac{(ITE + RE)}{W * Km}$$

*The lowest index value C.I. establishes the winner*

With the abbreviations :

C.I.	Consumption Index.
ITE	Initial Theoretical Energy [kWh] expressed at a discharge rate C1. This data must be provided by an official document issued by the accumulator manufacturer (see Batteries Data Form).
RE	Energy recharged from the mains.
W	"Ready-to-start" weight [kg] of the vehicle including luggage, payload, etc. and passengers measured at scrutineering in running order is the occupant's weight plus the net weight of the car given in the vehicle documents OR the actual vehicle weight with occupants whatever is LESS).
Km	At regularity events: total kilometres given by the organiser in the supplementary regulations, like the total length of the regularity test in a rally.  At endurance events: total individual kilometres covered by a vehicle during a given race time.