

Règlement Technique 2017 pour Prototype LMP2 – homologué avant 2017

2017 Technical Regulations for LMP2 Prototype – homologated before 2017

Article modifié - Modified Article	Date d'application - Date of application	Date de publication - Date of publication

ART. 1	DEFINITIONS	DEFINITIONS
1.1	<p>"LE MANS" PROTOTYPE 2 ("LM" P2) est une voiture de compétition sans minimum de production exigé.</p> <p>Voiture ouverte ou fermée (*) réservée uniquement aux équipes indépendantes des constructeurs et/ou des fournisseurs de moteurs.</p> <p>Les voitures de type "usine", dont les caractéristiques techniques et le niveau de développement sont manifestement en contradiction avec les objectifs de la réglementation LMP2 pourront être refusées par le Comité Endurance.</p> <p>Le prix de vente de la voiture ouverte neuve, complète, sans le moteur tel que décrit à l'Article 5.6.1. ci-dessous, mais avec toutes les options disponibles ne doit pas dépasser 388 500€.</p> <p>Pour les voitures fermées le prix de vente ne doit pas dépasser 463 500€.</p> <p>Tous les projets de construction de nouvelle voiture, ou évolution d'un modèle existant, doivent être soumis pour approbation au Comité Endurance avant la procédure d'homologation.</p> <p>Les éléments suivants doivent être inclus dans le prix ci-dessus :</p> <ul style="list-style-type: none"> • Enregistreur de données avec possibilité de brancher un système de télémétrie en option, • Tous les capteurs homologués et décrits dans la fiche d'homologation, • Faisceaux avec les connecteurs pour brancher l'enregistreur de données de l'ACO obligatoire, • Faisceaux avec les connecteurs permettant de brancher le système de télémétrie et le système TPMS optionnels. <p>Les seules options autorisées en dehors du prix ci-dessus sont donc :</p> <ul style="list-style-type: none"> • L'enregistreur de données ACO obligatoire, • Le système de télémétrie optionnel, • Le système TPMS optionnel. • Certains équipements procurant du confort au pilote. <p>Exclusivement pour ces derniers, cette possibilité doit être approuvée par le Comité Endurance et le poids de la voiture devra être augmenté en accord avec le poids de l'équipement ajouté.</p> <p>Le Constructeur doit fournir à la FIA la liste de prix des pièces de rechanges. Le total de cette liste ne doit pas dépasser 150% du prix de vente de la voiture neuve complète.</p> <p>Une majoration des prix des pièces détachées de 10% est autorisée si un Constructeur assure la vente de ces pièces sur les épreuves.</p> <p>L'éligibilité et l'homologation de toute nouvelle voiture ainsi que toute évolution ne peuvent se faire que sur accord du Comité Endurance.</p> <p>Le Constructeur doit être en mesure de commercialiser dans des délais raisonnables et sous réserve de commandes fermes au minimum 5 voitures par an.</p> <p>Chaque modèle de voiture doit au moins être vendu à un exemplaire par le Constructeur à une équipe privée engagée en Championnat du Monde d'Endurance, ou toute autre série internationale reconnue par la FIA.</p> <p>Le taux de change applicable est le taux de change officiel publié par la Banque Centrale Européenne au 1er septembre 2012 (voir tableau ci-dessous)*.</p> <p>Un taux de compensation est accordé, selon le tableau ci-après, aux devises ayant été pénalisées.</p>	<p>"LE MANS" PROTOTYPE 2 ("LM" P2) is a racing car with no production minimum required.</p> <p>Open or closed (*) car, destined only to teams independent of manufacturers and/or engine suppliers.</p> <p>The cars that may be considered as "factory cars", whose technical characteristics and level of development are clearly not complying with the objectives of the LMP2 regulations may be refused by the Endurance Committee.</p> <p>The selling price of the complete new open car without the engine as described in Article 5.6.1. below, but with all available options must not exceed 388 500€.</p> <p>For closed cars, the selling price must not exceed 463 500€.</p> <p>All projects for the construction of a new car, or evolution of an existing model, must be submitted to the Endurance Committee for approval prior the homologation procedure.</p> <p>The following elements must be included in the price above:</p> <ul style="list-style-type: none"> • Data logger with possibility to connect an optional telemetry system, • All homologated sensors described on the homologation form, • Looms with connectors to plug the mandatory ACO data logger, • Looms with connectors to plus the optional telemetry and TPMS systems. <p>Therefore, the only options allowed outside the price above are:</p> <ul style="list-style-type: none"> • The mandatory ACO data logger, • The optional telemetry system, • The optional TPMS system. • Some equipments providing confort to the driver. <p>Exclusively for these last ones, the allowance needs to be agreed by Endurance Committee and the weight of the car will be requested to be increased in accordance with the weight of the added equipment.</p> <p>The Manufacturer must provide the FIA the price list of spare parts. The total of this price list must not be more than 150% of the selling price of the complete new car.</p> <p>A 10% increase of the spare parts price is allowed if a Manufacturer is providing a sale services of these parts on the race meetings.</p> <p>The eligibility and homologation of any new car or any evolution of a car can be done only with the agreement of the Endurance Committee.</p> <p>The Manufacturer must be able to sell within a reasonable time, and subject to firm orders, at least 5 cars every year.</p> <p>Each model of car must be sold by the Manufacturer to a private team (at least one car) entered in the World Endurance Championship or any other International Series sanctioned by the FIA.</p> <p>The exchange rate applicable is the official exchange rate published by the European Central Bank on 1 September 2012 (see table below)*.</p> <p>A compensation rate is granted, according to the table below, to the currencies that have been penalised.</p>

Le taux sera aligné sur le taux officiel du 1er jour de chaque mois, qui sera publié dans un bulletin officiel par le Comité Endurance.

Le taux applicable est le taux établi à la date de la commande de la voiture et/ou du moteur, la date figurant sur le bon de commande émis par le client au fournisseur faisant foi.

The rate will be aligned on the official rate of the 1st day of each month, published in an official bulletin by the Endurance Committee.

The applicable rate is the rate established on the date on which the car and/or engine is ordered, the date appearing on the order form sent by the client to the supplier standing as proof.

	Taux au Rate on 1er septembre 2012 1 September 2012	Compensation allouée / Compensation allowed			
		01/09/2012	01/11/2012	01/01/2013	01/03/2013
USD (US Dollar)	1,26	6%	4%	2%	0%
JPY (Japanese Yen)	99	6%	4%	2%	0%
GBP (Great Britain Pound Sterling)	0,80	4%	3%	2%	0%
ZAR (South African Rand)	10,62	0%	0%	0%	0%

En cas de refus de vente ou si les prix définis ne sont pas respectés, des sanctions seront prises par la FIA.

Chaque modèle de voiture doit pouvoir recevoir plusieurs modèles de moteurs issus de Constructeurs différents (au moins deux, désignés par le Constructeur dans la Fiche d'Homologation). Chaque moteur doit pouvoir être assemblé sur plusieurs modèles de voitures issus de Constructeurs différents (au moins deux).

(*) Les voitures fermées doivent avoir un pare-brise, un toit et une porte de chaque coté.

In case of sell refusal or if the prices defined are not respected, sanctions will be taken by the FIA.

Each model of car must be able to fit several engine models from different Manufacturers (at least two designated by the Manufacturer in the Homologation Form).

Each model of engine must be able to be assembled on several car models from different Manufacturers (at least two).

(*) Closed car must have a windscreen, a roof and one door on each side.

1.2 Fiche d'Homologation

1.2.1 Les prototypes "LM" P2 doivent correspondre à la Fiche d'Homologation remplie par le Constructeur et validée après inspection contradictoire effectuée par le "Groupe Homologation".

Le Constructeur doit s'acquitter des droits d'homologation.

En cas de refus d'homologation, celui-ci sera notifié par écrit en référence au présent règlement.

Le Constructeur doit fournir tous les éléments permettant d'établir le prix de la voiture ou du moteur.

Le Comité Endurance peut annuler immédiatement l'homologation de la voiture si les prix définis ne sont pas respectés.

Un constructeur qui dispose d'un modèle de LMP2 homologué n'est pas autorisé à en présenter un deuxième à l'Homologation durant une période de 3 ans. Exception accordée pour la conversion d'une voiture ouverte en voiture fermée ou pour l'introduction d'un nouveau châssis conforme au règlement LMP1 2014 (cf. article 14.1.5.b.6).

1.2.2 Modifications

Les caractéristiques mentionnées dans la Fiche d'Homologation et tous les éléments aérodynamiques de la voiture peuvent être changés par le Constructeur de la voiture seulement et avec l'accord du "Comité Endurance".

Elles seront ensuite homologuées par le "Groupe Homologation". Sauf pour des raisons de sécurité ou de fiabilité, une seule évolution est autorisée par an avant la première épreuve de la saison à laquelle le modèle homologué participe.

Cette évolution annuelle est autorisée uniquement pour des raisons de sécurité, de fiabilité, de réduction de cout ou d'accessibilité pour les interventions.

La voiture ainsi modifiée ne doit pas dépasser le prix maximum fixé à l'Article 1.1.1.b. ci-dessus.

Ces évolutions seront également admises sur les modèles des années précédentes à condition d'être appliquées définitivement et intégralement.

* Pour les voitures homologuées en 2013 et après :
Uniquement pour les "24 Heures du Mans", un kit "low drag" peut être homologué. Il ne doit pas dépasser 10 000€.

Le prix total de toutes ces évolutions, y compris le kit Le Mans, ne doit pas dépasser 35 000€.

* Pour les voitures homologuées en 2012 et avant :

Homologation Form

Prototypes "LM" P2 cars shall comply with the Homologation Form filled by the Manufacturer and agreed after the contradictory inspection carried out by the "Homologation Group".

The Manufacturer must pay the homologation fee.

In case the homologation is denied, it will be notified in writing in reference to the current regulations.

The Manufacturer must provide with all the elements so as to be able to establish the price of the car or the engine.

The Endurance Committee may cancel the homologation of the car if the prices defined are not respected.

A manufacturer who has one homologated model of LMP2 car is not allowed to present a second one for Homologation within a period of 3 years. Exception allowed if conversion from open to closed car or for the introduction of a chassis in compliance with the 2014 LMP1 regulation (see article 14.1.5.b.6).

Modifications

The specifications listed in the Homologation Form and all the aerodynamic elements of the car can be changed only by the car Manufacturer and with the Endurance Committee agreement.

They will be then homologated by the Homologation Group.

Except for safety or reliability reasons, only one evolution per year is permitted before the first event of the season in which the homologated model is entered.

This annual evolution is allowed only for safety, reliability, servicing or cost reduction reasons.

The car thus modified must not exceed the maximum price fixed in Article 1.1.1.b. above.

These evolutions will be also allowed on the models of the previous years if they are fully and integrally applied.

* For cars homologated in 2013 and onwards:
For the "24 Heures du Mans" only, a low drag kit may be homologated. It must not exceed 10 000 €.

The total price of all these evolutions, including the Le Mans kit, must not exceed 35 000€.

* For cars homologated in 2012 and before:

Aucun nouveau kit "low drag" pour les "24 Heures du Mans" ne peut être homologué.
Le prix total des autres évolutions ne doit pas dépasser 10 000€.

- * Pour les voitures ouvertes homologuées avant 2015 :
Le prix total de l'adaptation du siège extractible ne doit pas dépasser 5 000€.
- * Pour toutes les voitures un "kit Mexico" dédié aux contraintes particulières dues à l'altitude (refroidissement et régulation de pression de suralimentation) pourra être homologué spécifiquement pour cette course. A titre exceptionnel ce kit pourra être utilisé pour les autres courses du championnat post Mexico.

Pour les éventuelles nouvelles impositions au titre de la Sécurité imposées par le Règlement le coût de la modification sera ajouté au total de la voiture. Ce montant sera préalablement limité par FIA/ACO

Aucune variante de carrosserie n'est autorisée. Les seuls éléments aérodynamiques pouvant être ajoutés ou retirés sont les 2 flaps à l'avant de la voiture décrits à l'Article 3.6.2. ci-dessous. Ils doivent être inclus dans le prix de la voiture.

1.2.3 Une fois la Fiche d'Homologation validée par la FIA, le Constructeur devra en donner une copie au propriétaire de chaque voiture vendue après avoir complété la première page (numéro de châssis, nom et coordonnées du propriétaire).

1.2.4 Une voiture ne peut être présentée aux vérifications techniques avant une épreuve si elle n'a pas été homologuée par l'ACO (homologation antérieure au 01.01.2012) ou par la FIA (homologation à partir du 01.01.2012).
Un minimum de 30 jours est exigé entre l'homologation d'une voiture nouvelle et sa présentation aux vérifications techniques avant une épreuve, sauf cas de force majeure à l'appréciation du Comité Endurance.
Un minimum de 30 jours est exigé entre la présentation du premier projet de fiche d'Homologation d'une nouvelle voiture et la date limite pour son approbation par le Groupe Homologation.
Un minimum de 15 jours est exigé entre l'homologation des modifications (*) apportées à une voiture déjà homologuée et sa présentation aux vérifications techniques avant une épreuve, sauf cas de force majeure à l'appréciation du Comité Endurance.

(*) Cf. Article 1.2.2 ci-dessus.
Un minimum de 15 jours est exigé entre la présentation du premier projet de fiche d'Homologation d'une voiture déjà homologuée et la date limite pour son approbation par le Groupe Homologation.

1.2.5 La Fiche d'Homologation de la voiture doit être présentée par le concurrent lors des vérifications techniques.

1.3 Eléments mécaniques

Tous les éléments nécessaires à la propulsion, à la suspension, à la direction et au freinage, ainsi que tous les accessoires, mobiles ou non, qui sont nécessaires à leur fonctionnement normal.

1.4 Structure principale / Châssis

Partie entièrement suspendue de la structure du véhicule, à laquelle les charges de suspension et/ou des ressorts sont transmises, s'étendant longitudinalement de la fixation de suspension sur le châssis la plus en avant à la fixation de suspension sur le châssis la plus en arrière.
Les composants mécaniques ne font pas partie de la structure principale même s'ils sont complètement ou partiellement porteurs.

1.5 Carrosserie

1.5.1 La carrosserie concerne les parties suspendues de la voiture léchées par l'air extérieur à l'exception des parties liées au fonctionnement mécanique du moteur, de la transmission et des

No new low drag kit for the "24 Heures du Mans" may be homologated.
The total price of all other evolutions must not exceed 10 000€.

- * For open cars homologated before 2015:
The total price of adaptation of extractible seat must not exceed 5 000€.
- * For all cars a "Mexico kit" dedicated to specific constraints due to altitude (cooling and boost pressure regulation) may be homologated specifically for this race. Under exceptional conditions this kit will be allowed to be used for the others race events of the championship post Mexico.

For the possible new request made mandatory for Safety reasons by the regulations, the cost of the modification will be added to the base price of the car. The price will capped by FIA/ACO.

No bodywork variation is permitted. The only bodywork elements that may be added or removed are the 2 flaps in front of the car described in Article 3.6.2. below. They must be included in the price of the car.

Once the Homologation Form has been agreed validated by FIA, the Manufacturer shall give a copy of it to the owner of every car sold after filling the first page (chassis number, name and address of the owner).

A car is not permitted to undergo scrutineering before taking part in an event if it has not been homologated by the ACO (homologation before 01.01.2012) or by the FIA (homologation as from 01.01.2012).
A minimum of 30 days is required between the homologation of a new car and its presentation for scrutineering before taking part in an event, except in cases of force majeure at the discretion of the Endurance Committee.
A minimum of 30 days is required between the presentation of the first draft of the Homologation form of a new car and the limit date for its approval by Homologation Group.
A minimum of 15 days is required between the homologation of modifications (*) made on a car already homologated and its presentation for scrutineering before taking part in an event, except in cases of force majeure at the discretion of the Endurance Committee.
(*) See Article 1.2.2 above.

A minimum of 15 days is required between the presentation of the first draft of the Homologation form of a car already homologated and the limit date for its approval by Homologation Group.

The Homologation Form must be presented by the competitor during scrutineering.

Mechanical components

All those necessary for the propulsion, suspension, steering and braking, as well as all accessories, whether moving or not, which are necessary for their normal working.

Main structure / Chassis

Entirely sprung part of the structure of the vehicle, to which all the suspension and/or spring loads are transmitted, extending longitudinally from the foremost suspension mounting point on the chassis to the rearmost suspension mounting point on the chassis.
Mechanical components are not part of the main structure even if they are fully or partially load-bearing.

Bodywork

The bodywork concerns all entirely sprung parts of the car in contact with the external air stream apart from parts in relation to the mechanical functioning of the engine, of the drive train and

	trains roulants.		of the running gears.
1.5.2	Vue de dessus (vue en plan), de côté (élévation), de l'avant (face) et de l'arrière, la carrosserie ne doit pas permettre de voir les éléments mécaniques, sauf autorisation explicite par le présent règlement.		As viewed from above (plan view), in side elevation, from the front and from the rear, the bodywork must not allow mechanical components to be seen, unless explicitly authorised by the present regulations.
1.5.3	Les éléments mobiles lorsque la voiture est en mouvement sont interdits.		Movable bodywork parts/elements are forbidden when the car is in motion.
1.5.4	Tout système actionné automatiquement et/ou contrôlé par le pilote pour modifier les flux d'air sur l'aile arrière lorsque la voiture se déplace est interdit.		Any system operated automatically and/or controlled by the driver to modify the airflow on the rear wing when the car is in motion is forbidden.
1.6	Prises d'air		Air intakes
1.6.1	Les prises d'air font partie de la carrosserie.		Air intakes are part of the bodywork.
1.6.2	Si les prises d'air ou les sorties d'air permettent de voir les parties mécaniques, elles doivent être munies de persiennes ou d'un grillage avec mailles de 10 mm environ (à l'appréciation des Commissaires Techniques).		If air intakes or air extractors make mechanical parts visible, they must be fitted with louvres or mesh about 10 mm (to Scrutineers' appreciation).
1.7	Poids		Weight
1.7.1	A l'exception de la pesée effectuée pendant les séances d'essais, c'est le poids de la voiture sans pilote et sans carburant à bord.		Except for the weighing procedure used during the practice sessions, it is the weight of the car with no driver and no fuel on board.
1.7.2	La voiture doit respecter le poids minimum à tout moment de l'épreuve. La vérification du poids des pièces qui auraient pu être remplacées durant l'épreuve est à la discrétion des Commissaires Techniques.		The car must comply with the minimum weight at all times throughout the event. The checking of the weight of any part that may have been replaced during the event is at the discretion of the Scrutineers.
1.8	Habitacle		Cockpit
	Volume intérieur de la voiture réservé au pilote et au passager.		Internal volume of the car to accommodate the driver and the passenger.
1.8.1	Voiture fermée		Closed car
	L'habitacle est le volume intérieur de la structure principale délimité par le pavillon, le plancher, les portes, les parties latérales, les parties vitrées et les cloisons avant et arrière.		The cockpit is the internal volume inside the main structure which is defined by the top of the car, the floor, the doors, the side panels, the glass areas and the front and rear bulkheads.
1.9	Marque Automobile		Automobile Make
1.9.1	Une marque automobile correspond à une voiture complète.		An automobile make corresponds to a complete car.
1.9.2	Le nom du Constructeur du châssis et/ou de la carrosserie doit toujours précéder le nom du Constructeur du moteur s'il est différent. Le nom du Constructeur de la carrosserie peut figurer seulement avec l'accord du Constructeur du châssis.		The name of the chassis and/or bodywork Manufacturer shall always precede the name of the engine Manufacturer if different. The name of the bodywork Manufacturer may appear only with the agreement of the chassis Manufacturer.
1.10	Systèmes électroniques		Electronic systems
1.10.1	Sont interdits les fonctions et systèmes de contrôle automatiques ou électroniques concernant : châssis, transmissions automatiques ou semi-automatiques, embrayages, différentiels, réglage d'amortisseurs, de suspension, de niveau du véhicule ou d'assiette, direction sur les quatre roues, etc.		Any automatic or electronic control system or function is forbidden : chassis control, automatic or semi-automatic transmissions, clutches, final drive differential system, shock absorbers, suspension or ride height adjustment, four wheel steering, etc.
1.10.2	Un contacteur électrique simple à boucle ouverte, non automatique, actionné par le pilote et agissant sur un ou plusieurs système(s) n'est pas considéré comme un contrôle électronique.		A simple open-loop non automatic electrical switch activated by the driver acting on one or more system(s) is not considered to be an electronic control.
1.10.3	Un système de contrôle électronique à boucle fermée est un système dans lequel :		A closed-loop electronic control system is a system in which:
a/	une valeur réelle (variable contrôlée) est surveillée de façon continue ;		an actual value (controlled variable) is continuously monitored;
b/	le signal retourné ("feed back") est alors comparé à une valeur attendue (variable de référence) ;		the "feed back" signal is compared with a desired value (reference variable);
c/	le système est ensuite ajusté automatiquement en fonction du résultat de cette comparaison.		the system is then automatically adjusted according to the result of that comparison.
1.10.4	Sauf si spécifié dans le présent règlement et à l'exception des systèmes assurant la gestion du moteur tout système de ce type est interdit. Un système de contrôle de motricité agissant exclusivement sur le moteur, est autorisé.		Unless specified in these regulations and apart from engine monitoring systems, no such system is permitted. A traction control system operating exclusively on the engine, is authorised.

<p>1.11 Télémétrie</p> <p>Sont autorisés, à l'exception de tout autre procédé :</p> <ol style="list-style-type: none"> 1) Les messages lisibles sur le panneau de signalisation. 2) Les signaux gestuels faits par le pilote. 3) Les transmissions de données de la voiture vers le stand (une seule direction). 4) Les signaux de déclenchement de début ou de fin de tour ("lap trigger") : <ol style="list-style-type: none"> a. les transmetteurs (lap triggers) doivent être autonomes et non reliés au stand (fil, câble, fibre optique, etc.) ; b. ces transmetteurs ne doivent servir qu'à marquer les tours. 5) Les communications verbales bidirectionnelles entre le stand et le pilote. L'utilisation de tout autre système de communication n'est possible qu'avec l'autorisation et sous le contrôle de l'Organisateur. 	<p>Telemetry</p> <p>Apart from any other process, are permitted :</p> <p>Legible messages on a signalling pit board.</p> <p>The driver's body movements.</p> <p>Telemetry signals from the car to the pits (one direction).</p> <p>"Lap trigger" signals for the start or the end of a lap :</p> <ol style="list-style-type: none"> a. lap marker transmitters (lap triggers) must be autonomous and not connected to any pit equipment (wires, cable, optical fibers, etc.); b. the only function of these transmitters is to mark the laps. <p>Two way verbal communications between the driver and his pit.</p> <p>The use of any other communication device is only permitted after the agreement and under the control of the Organiser.</p>
<p>1.12 Carters principaux de boîte de vitesses et de différentiel</p> <p>Carters qui reçoivent ou transmettent des efforts du/au châssis ou de/à tout élément mécanique autre que ceux appartenant à la boîte de vitesses ou au différentiel.</p>	<p>Main casings of gearbox and differential</p> <p>Casings that receive or transmit loads from/to the chassis or from/to mechanical elements other than those which are part of the gearbox or the differential.</p>
<p>1.13 Interrupteur d'Arrêt d'Urgence (coupe circuit général)</p> <p>L'Interrupteur d'Arrêt d'Urgence est un contacteur, c'est-à-dire un interrupteur avec des contacts physiques et NON un dispositif semi-conducteur destiné à :</p> <ul style="list-style-type: none"> - couper toute connexion de la tension d'alimentation du circuit auxiliaire (de la batterie auxiliaire et éventuellement de l'alternateur vers les consommateurs tels que l'éclairage, le chauffage, l'allumage, les contrôles électriques, etc.) et - arrêter le moteur. <p>L'Interrupteur d'Arrêt d'Urgence est déclenché par au moins un des interrupteurs situés à l'intérieur et à l'extérieur de la voiture. L'Interrupteur d'Arrêt d'Urgence ne doit pas servir d'Interrupteur Général du Pilote.</p>	<p>General Circuit Breaker ("Emergency stop switch")</p> <p>The General Circuit Breaker is a contactor, i.e. a switch with physical contacts and NOT a semi-conductor device:</p> <ul style="list-style-type: none"> - to cut off all electrical transmission of the auxiliary circuit (auxiliary battery and possibly the alternator to the loads such as lights, hooters, ignition, electrical controls, etc.) and - to stop the engine. <p>The General Circuit Breaker is activated by at least one trigger switch from inside or outside the vehicle.</p> <p>The General Circuit Breaker must not be used as the Driver Master Switch.</p>
<p>1.14 Masse châssis, masse voiture et potentiel terre</p> <p>Le potentiel électrique de référence (potentiel masse) de toute partie conductrice de la carrosserie y compris le châssis et la structure de sécurité est ci-après désigné "la masse châssis". La masse doit être connectée à la masse châssis.</p>	<p>Chassis Ground, Vehicle Ground and Earth Potential</p> <p>Chassis (Vehicle and Bodywork) Ground, hereinafter named "Chassis Ground", is the electrical reference potential (earth potential) of all conductive parts of the bodywork including the chassis and the safety structure. Ground must be connected to chassis ground.</p>
<p>1.15 Définition de couleur distinctive</p> <p>La couleur doit être significativement visible de jour comme de nuit, jaune orange ou rouge est recommandé. Une seule de ces couleurs doit être retenue pour ces équipements.</p> <p>Définition d'adhésifs auto réfléchissants</p> <p>Ils doivent être du meilleur type de réflexion disponible (Type 3, RA3, ex 3M Series 4090 Type 3 / Diamond grade)</p>	<p>Definition of Signal color</p> <p>The color must be significantly visible during day and night, yellow/lime/red is recommended. Only one color per car is to be chosen for those items</p> <p>Definition of Self reflecting stickers</p> <p>They must be of the highest available reflection mode (Type 3, RA3, for example 3M Series 4090 Type 3 / Diamond Grade)</p>
<p>ART. 2 REGLEMENT</p>	<p>REGULATIONS</p>
<p>2.1 Ce qui n'est pas expressément autorisé par le présent règlement est interdit.</p>	<p>What is not expressly permitted by the present regulations is prohibited.</p>
<p>2.2 Les modifications dictées par la sécurité peuvent être applicables sans préavis et sans délai.</p>	<p>Changes made on grounds of safety may be enforced without notice and immediately.</p>
<p>2.3 Conformité au règlement</p> <p>Il est du devoir de chaque Concurrent de prouver aux Commissaires Techniques et aux Commissaires Sportifs que sa voiture est en conformité avec ce règlement dans son intégralité à tout moment de l'épreuve.</p> <p>Si un Concurrent souhaite introduire une nouvelle conception ou un nouveau système ou trouve qu'un aspect quelconque de ce règlement manque de clarté, il peut demander une clarification auprès du Comité Endurance.</p>	<p>Compliance with the regulations</p> <p>It is the duty of each Competitor to satisfy the Scrutineers and the Stewards of the Meeting that his car complies with these regulations in their entirety at all times during an event.</p> <p>Should a Competitor want to introduce a new design or system or feel that any aspect of these regulations is unclear, clarification may be sought from the Endurance Committee.</p>

<p>Si la clarification concerne une nouvelle conception ou un nouveau système, toute correspondance à ce sujet doit comprendre :</p> <ul style="list-style-type: none"> - une description complète de cette conception ou de ce système ; - des dessins ou des schémas, selon le cas ; - l'opinion du Concurrent concernant les implications immédiates de toute nouvelle conception proposée pour d'autres parties de la voiture ; - l'opinion du Concurrent concernant toutes éventuelles conséquences à long terme ou tout nouveau développement éventuel susceptibles d'être entraînés par l'utilisation de cette nouvelle conception ou de ce nouveau système ; - la ou les manières précises dont selon le Concurrent la nouvelle conception ou le nouveau système améliorera la performance de la voiture. 	<p>If clarification relates to any new design or system, correspondence must include :</p> <ul style="list-style-type: none"> - a full description of the design or system ; - drawings or schematics where appropriate ; - the Competitor's opinion concerning the immediate implications on other parts of the car of any proposed new design ; - the Competitor's opinion concerning any possible long term consequences or new developments which may come from using any such new designs or systems ; - the precise way or ways in which the Competitor feels the new design or system will enhance the performance of the car.
<p>2.4 Mesures</p> <p>Toutes les mesures doivent être effectuées lorsque la voiture est immobilisée sur une surface plane horizontale.</p>	<p>Measurements</p> <p>All measurements must be made while the car is stationary on a flat horizontal surface.</p>
<p>2.5 Matériau</p> <p>L'utilisation de matériau métallique dont le module d'élasticité spécifique est supérieur à 40 GPa/g/cm³ est interdite. L'emploi de tôle en alliage de magnésium d'une épaisseur inférieure à 3 mm est interdit.</p> <p>Les alliages à base de magnésium, si autorisés, doivent être disponibles pour tous les concurrents sans exclusivité et selon des termes commerciaux normaux. Seuls les alliages couverts par les normes ISO16220 (pour les lingots et pièces coulées) et ISO 3116 (pour les pièces corroyées) et approuvés par la FIA peuvent être utilisés.</p> <p>Les pièces en titane sont autorisées mais elles ne doivent pas comporter de soudure si elles font partie de la suspension, de la direction ou du système de freinage.</p>	<p>Material</p> <p>The use of a metallic material which has a specific yield modulus greater than 40 GPa/g/cm³ is forbidden. The use of magnesium sheet less than 3 mm thick is forbidden.</p> <p>Magnesium based alloys, where permitted, must be available on a non-exclusive basis and under normal commercial terms to all competitors. Only those alloys covered by ISO16220 (for alloy ingots and casted parts) and ISO 3116 (for wrought parts) and approved by the FIA may be used.</p> <p>The use of parts made from titanium is authorised, but welding is forbidden for parts of the suspension, steering or braking systems.</p>
<p>ART. 3 CARROSSERIE & DIMENSIONS</p>	<p>BODYWORK & DIMENSIONS</p>
<p>3.1 Dimensions</p> <p>A l'exception de ce qui est permis à l'Article 3.6 ci-après, les dimensions intérieures et extérieures (longueur, largeur, empattement, pare-brise, fenêtres, etc.) et la forme générale des éléments de carrosserie doivent correspondre à la Fiche d'Homologation.</p>	<p>Dimensions</p> <p>Except what is permitted by Article 3.6 below, inside and outside measurements (length, width, overhangs, wheelbase, windscreen, windows, etc.) and the general shape of the bodywork elements must be maintained as in the Homologation Form.</p>
<p>3.1.1 Dimensions</p> <p><i>a/</i> Empattement : Libre mais il doit être identique à celui indiqué sur la Fiche d'Homologation.</p> <p><i>b/</i> Longueur hors tout : 4650 mm maximum (aileron compris).</p> <p><i>c/</i> Largeur hors tout : 2000 mm maximum.</p> <p><i>d/</i> Hauteur : Aucune partie de la carrosserie ne doit se trouver à plus de 1030 mm (*) au-dessus de la surface de référence (cf. Article 3.5.1), à l'exception du carénage de la structure anti-tonneau arrière qui peut être à un maximum de 10 mm au dessus de la structure anti-tonneau arrière.</p> <p>(*) 1050 mm pour les LMP2 équipée d'un châssis conforme au règlement LMP1 2014.</p>	<p>Dimensions</p> <p>Wheelbase: Free but it must be identical to that registered in the Homologation Form.</p> <p>Overall length: 4650 mm maximum (rear wing included).</p> <p>Overall width : 2000 mm maximum.</p> <p>Height : No part of the bodywork is permitted to be more than 1030 mm (*) above the reference surface (See Article 3.5.1), except the rear rollover structure fairing that may be 10 mm maximum above the rear rollover structure.</p> <p>(*) 1050 mm for LMP2 equipped with a chassis in compliance with the 2014 LMP1 regulations.</p>
<p>3.1.2 Porte-à-faux</p> <p><i>a/</i> Le porte-à-faux avant est limité à 1000 mm.</p> <p><i>b/</i> Le porte-à-faux arrière est limité à 750 mm (aileron arrière compris).</p>	<p>Overhangs</p> <p>The front overhang is limited to 1000 mm.</p> <p>The rear overhang is limited to 750 mm (including the rear wing).</p>
<p>3.2 Portes</p> <p>3.2.1 Voiture fermée</p> <p><i>a/</i> Les portes doivent permettre un accès normal dans l'habitacle par l'ouverture prévue à l'Article 14.1.5.b.4 ;</p> <p><i>b/</i> Les systèmes d'ouverture (charnières) et de verrouillage (serrures) doivent être conçus pour retirer rapidement la porte</p>	<p>Doors</p> <p>Closed car</p> <p>Doors must provide a normal access to the cockpit through the opening specified in Article 14.1.5.b.4;</p> <p>Opening (hinges) or locking (locks) devices must be designed to allow a quick release of the entire door in case of emergency from</p>

<p>complète en cas d'urgence aussi bien de l'intérieur que de l'extérieur de l'habitacle. Ils doivent être homologués. Les charnières et serrures doivent être repérées de couleur distinctive.</p> <p>3.3 Pare-brise & Vitrages</p> <p>3.3.1 Voiture ouverte Pare-brise facultatif.</p> <p>3.3.2 Voiture fermée</p> <p>a/ Pare-brise Obligatoire, d'une seule pièce en verre feuilleté ou en polycarbonate (épaisseur minimale 3.5 mm), ou en matériau équivalent agréé par le Groupe Homologation : Le bord supérieur du pare-brise doit être :</p> <ul style="list-style-type: none"> - plus bas que le point le plus haut du toit (prise d'air non comprise) ; - à 920 mm de hauteur minimum par rapport à la surface de référence (cf. Article 3.5.1) sur une largeur minimum de 300 mm. <p>b/ Vitrages</p> <p>b.1 Les vitres latérales en polycarbonate sont autorisées ;</p> <p>b.2 En vue de côté : Le périmètre de la partie transparente des vitres latérales doit permettre d'inclure un rectangle de 300 mm (perpendiculairement à la surface de référence) x 500 mm (parallèlement à la surface de référence). Les angles supérieurs du rectangle peuvent être arrondis par un rayon maximum de 100 mm. La base de ce rectangle doit être à une hauteur minimale de 500 mm par rapport à la surface de référence.</p> <p>b.3 Des fixations de sécurité supplémentaires sont recommandées ;</p> <p>3.4 Carrosserie</p> <p>3.4.1</p> <p>a/ En vue de côté : La carrosserie doit recouvrir toute la circonférence des roues complètes (roues et pneumatiques) au-dessus des axes d'essieux, sans vide ou découpe de la carrosserie ; Les passages de roues doivent être ouverts exclusivement du côté extérieur ; Toute la zone située : - entre un plan vertical et transversal situé à 415 mm en arrière de l'axe d'essieu avant et un plan vertical et transversal situé à 415 mm en avant de l'axe d'essieu arrière, - jusqu'à une hauteur de 400 mm par rapport à la surface de référence, doit être entièrement couverte par un ou plusieurs éléments de carrosserie. Toute partie visible de ce ou ces éléments ne doit pas être en retrait de plus de 150 mm par rapport à la largeur hors tout de la carrosserie (mesure horizontale).</p> <p>b/ En vue de l'arrière : Les parties mécaniques ne doivent pas être visibles au-dessus d'un plan horizontal passant par l'axe d'essieu arrière. Si c'est le cas, un grillage à mailles d'environ 10 mm ou des persiennes sont obligatoires. Les roues arrière complètes ne doivent pas être visibles au-dessus d'un plan horizontal passant par l'axe d'essieu arrière. Elles doivent être masquées au moyen d'éléments de carrosserie rigides (grillages interdits). Ces éléments doivent : - avoir une épaisseur constante, - être conçus de façon à ce que l'air passant à travers ces éléments soit, à la sortie, dirigé vers le sol, - être fixés rigidement pendant toute la durée de l'épreuve à la carrosserie. En cas de perte d'une partie ou de l'intégralité de</p>	<p>the interior as from the exterior of the cockpit. They must be homologated. Hinges and locks must be marked in a signal color.</p> <p>Windscreen & Glazing</p> <p>Open car Windscreen optional.</p> <p>Closed car Windscreen Mandatory, made of one piece of laminated glass or polycarbonate (minimum thickness of 3.5 mm), or equivalent material approved by the Homologation Group: The upper edge of the windscreen must be : - lower than the highest point of the roof (excluding the air inlet) ; - at a minimum of 920 mm in height from the reference surface (cf. Article 3.5.1) over a minimum width of 300 mm.</p> <p>Glazing Side windows made of polycarbonate are permitted; Viewed from the side: The perimeter of the transparent area of the side windows must allow the fitting of a 300 mm (perpendicular to the reference surface) x 500 mm (parallel to the reference surface) rectangle. The upper angles of the rectangle may be curved with a maximum radius of 100 mm. The base of this rectangle must be at a minimum height of 500 mm from the reference surface. Additional safety fasteners are recommended ;</p> <p>Bodywork As viewed from the side : It must cover the whole circumference of the complete wheels (wheels and tyres) above the axle centrelines level with no empty space or cut-out in the bodywork : Wheel arches must be open exclusively as viewed from outside. The complete area situated : - between a vertical and transverse plane 415 mm rearward of the front axle centreline and a vertical and transversal plane 415 mm forward of the rear axle centreline, - up to a height of 400 mm from the reference surface, must be completely covered by one or several bodywork elements. All visible part of this or these elements must not be set back more than 150 mm from the overall width of the bodywork (horizontal measurement). As viewed from the rear : Mechanical components must not be visible above the horizontal plane passing through the axle centreline. If this is the case, a wire mesh about 10 mm or louvers are mandatory. The complete rear wheels must not be visible above the horizontal plane passing through the axle centreline. They must be hidden by means of rigid bodywork elements (wire mesh forbidden). These elements must: - have a constant thickness, - be designed in such a way that air passing through them is directed toward the ground at the exit. - be strongly attached to the bodywork throughout the event. Should one part or the whole elements are missing; the car will</p>
--	---

ces éléments, la voiture sera arrêtée dans son stand.
La partie arrière de la carrosserie doit comporter deux plaques transversales perpendiculaires à la surface de référence. Elles doivent :

- être conformes au Dessin n°5 ;
- être situées à l'extrémité arrière de la carrosserie ;
- avoir des surfaces sans trous et leurs bords peuvent comporter un arrondi de rayon maximum de 5 mm ;
- être fixées rigidement pendant toute la durée de l'épreuve à la carrosserie. En cas de perte d'une de ces plaques, la voiture sera arrêtée dans son stand.

c/ En vue de dessus :

Les deux congés de raccordement (G et D) avant doivent avoir un rayon minimum de 50 mm.

- ♦ Toute la zone située :
 - entre un plan vertical et transversal situé à 415 mm en arrière de l'axe d'essieu avant et l'extrémité avant de l'ouverture de l'habitacle définie à l'Article 14.1.5,
 - sur une largeur minimale égale à la largeur hors tout de la carrosserie moins 300 mm, répartie symétriquement par rapport à l'axe longitudinal de la voiture,
 doit être entièrement couverte par un ou plusieurs éléments de carrosserie.
Toute partie visible de ce ou ces éléments doit être à une hauteur minimale de 200 mm par rapport à la surface de référence, (cf. Article 3.5.1).
- ♦ Toute la zone située :
 - entre l'extrémité avant de l'ouverture de l'habitacle et un plan vertical et transversal situé à 415 mm en avant de l'axe d'essieu arrière,
 - sur une largeur minimale égale à la largeur hors tout de la carrosserie moins 300 mm, répartie symétriquement par rapport à l'axe longitudinal de la voiture,
 doit être entièrement couverte par un ou plusieurs éléments de carrosserie.
A l'exception de l'ouverture du cockpit (voitures ouvertes seulement), toute partie visible de ce ou ces éléments doit être à une hauteur minimale de 400 mm par rapport à la surface de référence, (cf. Article 3.5.1).
- ♦ Sur toute la zone située :
 - entre un plan vertical et transversal situé à 1200 mm en arrière de l'axe d'essieu avant et le bord arrière de la voiture,
 - sur une largeur minimale égale à la largeur hors tout de la carrosserie moins 300 mm, répartie symétriquement par rapport à l'axe longitudinal de la voiture,
 A l'exception de l'ouverture du cockpit (voitures ouvertes seulement), toutes les parties visibles de la carrosserie doivent former une surface continue et sans découpes ou cassures.
Les seules ouvertures permises sont :
 - les prises d'air moteur (cf. Article 3.4.5.c.),
 - les sorties d'air de cockpit
 - les prises d'air pour les freins,
 - les sorties des échappements.
 Si d'autres ouvertures sont nécessaires, elles ne doivent pas dépasser de la surface de la carrosserie. Seules des prises d'air "naca" ou des sorties d'air recouvertes de persiennes ou d'un grillage sont permises.
- ♦ Toute la carrosserie située en arrière de l'axe d'essieu arrière et à plus de 200 mm au dessus de la surface de référence doit former une surface lisse, continue sans découpe ou cassure et doit être visible de dessus la voiture lorsque l'aile arrière est démonté. Les surfaces verticales sont autorisées si l'intégralité de leur bord supérieur est visible de dessus.
Derrière les roues arrière toute la carrosserie visible à la fois de dessus et de côté doit descendre jusqu'au moins 200 mm au dessus du plan de référence et doit recouvrir toute la circonférence des roues complètes (roues et pneumatiques);
A l'arrière de la voiture, toute la carrosserie visible seulement de l'arrière doit être conforme à l'Article 3.4.1.b ci-dessus.

3.4.2 Les capots moteur peuvent être démontés au moyen d'outils. Ils

be stopped in the pit.

The rear part of the bodywork must be fitted with two transverse plates perpendicular to the reference surface. They must :

- comply with Drawing n°5;
- be situated at the rear end of the bodywork;
- have some surfaces impervious and their edges may be rounded with a maximum radius of 5 mm;
- be strongly attached to the bodywork throughout the event. Should one of these plates is missing; the car will be stopped in the pit.

As viewed from above :

Both front corners (LHS-RHS) must have a minimum radius of 50 mm.

The complete area situated :

- between a vertical and transverse plane 415 mm rearward of the front axle centreline and the front end of the cockpit opening defined in Article 14.1.5,
 - over a minimum width equal to the overall width of the bodywork minus 300 mm, distributed symmetrically about the longitudinal centreline of the car,
- must be completely covered by one or several bodywork elements.
All visible parts of this or these elements must be at a minimum height of 200 mm from the reference surface (cf. Article 3.5.1).

The complete area situated :

- between the front end of the cockpit opening and a vertical and transverse plane 415 mm forward of the rear axle centreline,
 - over a minimum width equal to the overall width of the bodywork minus 300 mm, distributed symmetrically about the longitudinal centreline of the car,
- must be completely covered by one or several bodywork elements.
With exception of the cockpit opening (open cars only), all visible parts of this or these elements, must be at a minimum height of 400 mm from the reference surface (cf. Article 3.5.1).

On the complete area situated :

- between a vertical and transversal plane 1200 mm rearward of the front axle centreline and the rear trailing edge of the car,
 - over a minimum width equal to the overall width of the bodywork minus 300 mm, distributed symmetrically about the longitudinal centreline of the car,
- With exception of the cockpit opening (open cars only), all visible parts of the bodywork must be a continuous unbroken surface without cut-outs.
The only openings permitted are:
- air intakes for the engine (cf. Article 3.4.5.c.),
 - cockpit cooling outlets
 - air intakes for the brakes,
 - exhaust pipe outlets.

If other openings are necessary, they must not protrude over the surface of the bodywork. Only "naca" air ducts or outlets covered with louvers or wire meshes are permitted.

All bodywork behind the rear wheel centerline and more than 200mm above the reference plane must form a smooth, continuous, unbroken surface without cuts, and be visible from above the car with the rear wing removed. Vertical surfaces are allowed so long as their entire top edge is visible from above.

Behind the rear wheels, all bodywork visible both from above and from the side must come down at least up to 200 mm above the reference surface and must cover the whole circumference of the complete wheels (wheels and tyres);
At the rear of the car, all bodywork visible only from the rear must be in compliance with the Article 3.4.1.b. above.

Engine covers can be removed with the use of tools. They must be

doivent avoir au moins deux fixations de sécurité, clairement signalées (flèches rouges ou toute autre couleur contrastée).

3.4.3 Les raccords de carrosserie au voisinage des systèmes de remplissage de carburant doivent empêcher toute fuite dans le compartiment moteur ou dans l'habitacle.

3.4.4 Prises d'air

- a/* Elles doivent respecter l'Article 3.4.1 ci-dessus ;
- b/* Elles ne doivent pas dépasser le contour de la carrosserie vue de dessus ;
- c/* Elles ne doivent pas faire saillie de plus de 150 mm (200 mm pour les prises d'air moteur) sur la surface de la carrosserie :
 - Mesure verticale entre le point le plus élevé de l'ouverture de la prise d'air et un élément de carrosserie horizontal mesurant au moins 100 mm de large transversalement.
- d/* Voiture fermée :
Si placée(s) sur le toit, délimité par la ligne supérieure du pare-brise, des vitres latérales et le plan vertical et transversal tangent au point le plus en arrière de l'ouverture des portes, la (les) prise(s) d'air doit (doivent) se trouver en arrière du point le plus élevé du pare-brise.

3.4.5 Sorties d'air

- a/* Elles doivent respecter l'Article 3.4.1 ci-dessus.
- b/* Des découpes au-dessus des ailes avant et arrière sont obligatoires.
Elles doivent en vue de dessus, au-dessus de chaque roue, pour les roues avant :
 - avoir une surface minimum de 750 cm² par roue
 - avoir une surface maximum de 950 cm² par roue
 - ne laisser visible que le pneu seul
 Elles doivent en vue de dessus, au-dessus de chaque roue, pour les roues arrière :
 - avoir une surface minimum de 1000 cm² par roue
 - avoir une surface maximum de 1200 cm² par roue
 - ne laisser visible que le pneu seul

Ces ouvertures doivent permettre d'inscrire un gabarit rectangulaire de 20 cm x 25 cm, positionné horizontalement et symétriquement par rapport à l'axe d'essieu.

Pour l'avant et l'arrière :

- * Pour les vues de dessus : entre le bord extérieur de l'ouverture et le bord extérieur de l'aile, une distance minimum de 30 mm est obligatoire.
- * Pour les vues de l'avant et de l'arrière : la partie supérieure du pneumatique peut être visible.
- * Pour les vues de côté :
 - Aucune partie de carrosserie autour des découpes au-dessus des roues avant ne doit être plus de 725 mm au dessus de la surface de référence,
 - Aucune partie de carrosserie autour des découpes au-dessus des roues arrière ne doit être plus plus de 725 mm au dessus de la surface de référence.
- * Pour les vues de dessus :
 - La zone de limitation de 725 mm par rapport à la surface de référence est définie comme étant située en avant du point le plus en arrière de la découpe à l'intérieur du passage de roues arrière et à plus de 500 mm de l'axe longitudinal de la voiture des deux côtés, à l'exclusion des rétroviseurs.
 - De plus, aucune partie de carrosserie en arrière des découpes au-dessus des roues arrière et à plus de 810 mm de l'axe longitudinal de la voiture ne doit être à plus de 725 mm au-dessus de la surface de référence.

3.5 Dessous de la voiture

En arrière de l'axe d'essieu avant et à l'exception du patin (cf. Article 3.5.6), aucune partie entièrement suspendue de la voiture ne doit dépasser en dessous de la surface de référence, du diffuseur arrière et des parties latérales (y compris les bords arrondis), définis ci-dessous.

fitted with two safety fasteners as a minimum, both clearly indicated (red arrows or any other contrasting colour).

Bodywork joints in the vicinity of the refuelling coupling systems must be designed so as to prevent any leakage into the engine compartment or into the cockpit.

Air intakes

- They must comply with Article 3.4.1 above;
- They must not protrude beyond the perimeter of the bodywork as viewed from above;
- They must not protrude more than 150 mm (200 mm for the engine air intakes) over the surface of the bodywork:
 - Measurement made vertically from the highest point of the air intake opening down to a horizontal bodywork element at least 100 mm wide across.
- Closed car:
If located on the top of the car, area defined by the upper line of the windscreen, the side windows and the vertical and transverse plane tangent to the rearmost point of the door openings, air intake(s) must be located aft the highest point of the windscreen.

Air extractors

- They must comply with Article 3.4.1 above.
- Cut-outs above the front and rear wings are obligatory.
- Viewed from above they must, above each wheel, for front wheels :
 - have a minimum surface area of 750 cm² per wheel
 - have a maximum surface area of 950 cm² per wheel
 - leave only the tyre visible
 Viewed from above they must, above each wheel, for rear wheels:
 - have a minimum surface area of 1000 cm² per wheel
 - have a maximum surface area of 1200 cm² per wheel
 - leave only the tyre visible

These openings must enable the introduction of a rectangular template measuring 20 cm x 25 cm, positioned horizontally and symmetrically in relation to the axis of the axle.

For front and rear:

- * Seen from above : between the outer edge of the opening and the outer edge of the wing, a minimum distance of 30 mm is compulsory.
- * Seen from the front and from the rear: the upper part of the tyre may be visible.
- * Seen from the side:
 - No part of the bodywork around the front wheel cut-outs may be higher than 725 mm from reference surface,
 - No part of the bodywork around the rear wheel cut-outs may be higher than 725 mm from reference surface.
- * Seen from the top:
 - The area of limitation of 725 mm from the reference surface is defined as being in front of the rearmost point of the cut-out in the rear wheel arch and more than 500 mm from the car centreline on both sides, with the exclusion of rear-view mirrors.
 - In addition, no part of the bodywork rearward of the rear wheel cut-out and more than 810 mm from the car centreline may be higher than 725 mm from the reference surface.

Underside of the car

Rearward of the front axle centreline and except for the skid block (cf. Article 3.5.6), no entirely sprung part must protrude beyond the reference surface, the rear diffuser and the lateral parts (included the rounded sides), as defined below.

<p>Seules sont autorisées les découpes minimales correspondant aux mouvements des roues et des éléments de suspension aux trappes de visite fermées (opérations d'entretien) et au tube d'évacuation du trop plein de carburant.</p>	<p>The only openings permitted are the minimum gaps necessary for wheel and suspension part movements (suspension travel and steering), air jack holes, closed hatches (maintenance operations) and the overflow fuel pipe.</p>
<p>3.5.1 Surface de référence</p> <p>Une surface de référence, plane, continue, rigide et conforme au Dessin n°1, est obligatoire en dessous de la voiture.</p> <p><i>a/</i> Elle doit faire partie intégrante de la structure principale / cellule de survie (monocoque) au minimum sur une surface rectangulaire mesurant 800 mm (sens longitudinal) x 900 mm (sens transversal)</p> <p><i>b/</i> La face inférieure de cette surface sert de référence pour mesurer les cotes verticales.</p> <p><i>c/</i> Les arrêtes communes au diffuseur arrière et à ses panneaux verticaux (cf. Article 3.5.2) ainsi qu'aux parties latérales (cf. Article 3.5.3), peuvent être arrondies par un rayon maximum de 10 mm. Le bord à l'avant peut être arrondi par un rayon de 10 mm maximum.</p> <p><i>d/</i> La surface de référence ne doit pas être visible vue de dessus. Les éléments de carrosserie épousant le dessus de la surface de référence seront considérés comme faisant partie de la surface de référence.</p> <p><i>e/</i> Afin de maintenir les parties latérales en avant et en arrière des roues arrière dans un même plan, les arrêtes communes aux panneaux verticaux du diffuseur et aux parties latérales peuvent être légèrement au dessus de la surface de référence (7.5 mm maximum si la largeur du diffuseur arrière est égale à 1100 mm).</p>	<p>Reference surface</p> <p>A reference surface, flat, continuous, rigid and complying with Drawing n°1 is mandatory underneath the car.</p> <p>It must be an integral part of the main structure/survival cell (tub) as a minimum over a rectangular area the measurements of which are 800 mm (longitudinally) x 900 mm (across).</p> <p>The underneath of the reference surface will serve as a reference for checking all vertical height measurements.</p> <p>The edges common to the rear diffuser and its vertical panels (cf. Article 3.5.2) as well as to the lateral parts (cf. Article 3.5.3), may be curved with a maximum radius of 10 mm. The edge in the front may be curved with a maximum radius of 10 mm.</p> <p>The reference surface must not be visible as viewed from above. The bodywork elements following the upper side of the reference surface will be considered as part of the reference surface.</p> <p>In order to maintain the lateral parts in the front and at the rear of the rear wheels in a same plane, the edges common to the vertical panels of the diffuser and the lateral parts may be slightly above the reference surface (7.5 mm maximum if the width of the diffuser is equal to 1100 mm).</p>
<p>3.5.2 Diffuseur arrière</p> <p>Une surface inclinée (diffuseur arrière), plane, continue et rigide est obligatoire en dessous et à l'arrière de la voiture.</p> <p><i>a/</i> Elle doit être inclinée par rapport à la surface de référence et doit être conforme au volume (dimensions et formes géométriques) maximum défini par le Dessin n°1 ;</p> <p><i>b/</i> Aucune partie du diffuseur ne doit être à plus de 200 mm au dessus de la surface de référence et son extrémité arrière doit être à l'aplomb du contour de la carrosserie (aileron démonté) ;</p> <p><i>c/</i> Les panneaux joignant le diffuseur arrière à la surface de référence doivent être verticaux. De plus, entre l'axe d'essieu arrière et l'extrémité arrière du diffuseur, les panneaux extérieurs joignant le diffuseur arrière à la surface de référence doivent rester parallèles à l'axe longitudinal de la voiture ;</p> <p><i>d/</i> Un rayon maximum de 10 mm est autorisé pour raccorder le diffuseur arrière aux panneaux verticaux ;</p> <p><i>e/</i> Un maximum de deux dérives verticales peut être ajouté au diffuseur arrière, mais leurs surfaces doivent :</p> <p><i>e.1</i> former des angles droits avec le diffuseur ;</p> <p><i>e.2</i> être planes, parallèles entre elles et à l'axe longitudinal de la voiture ;</p> <p><i>e.3</i> être positionnées symétriquement par rapport à l'axe longitudinal de la voiture.</p> <p><i>e.4</i> être fixées au diffuseur sur au moins 75% de leur longueur (pour les modèles de voiture homologues à partir de 2013).</p> <p><i>f/</i> Le bord arrière du diffuseur et les deux plaques transversales décrites à l'Article 3.4.1.b. ci-dessus doivent être dans un même plan transversal.</p>	<p>Rear diffuser</p> <p>One inclined surface (rear diffuser), flat, continuous and rigid is mandatory underneath the car and at the rear.</p> <p>It must be inclined relative to the reference surface and it must comply with the maximum volume (dimensions and geometrical shapes) defined by Drawing n°1 ;</p> <p>No part of the diffuser must be more than 200 mm above the reference surface and its rear end must be plumb with the perimeter of the bodywork (rear wing removed) ;</p> <p>The panels joining the rear diffuser to the reference surface must be vertical. In addition, from the rear axle centreline to the rearmost edge of the diffuser, the outer panels joining the rear diffuser to the reference surface must remain parallel to the longitudinal centreline of the car ;</p> <p>A maximum radius of 10 mm is authorised to connect the rear diffuser to the vertical panels ;</p> <p>A maximum of two vertical fins may be added to the rear diffuser, but their surfaces must :</p> <p>be at right angles to the diffuser ;</p> <p>be flat and parallel to one another and to the longitudinal centreline of the car ;</p> <p>be positioned symmetrically about the longitudinal centreline of the car.</p> <p>be fitted to the diffuser on a minimum of 75% of their length (for model of cars homologated from 2013)</p> <p>The rear edge of the diffuser and the two transverse plates described in the Article 3.4.1.b. above must be in the same transverse plane.</p>
<p>3.5.3 Parties latérales</p> <p>Ce sont les parties situées de part et d'autre de la surface de référence (cf. Article 3.5.1) et du diffuseur arrière (cf. Article 3.5.2).</p> <p>En arrière de l'axe d'essieu avant, elles doivent former un plan incliné par rapport à la surface de référence, conformément au Dessin n°1.</p> <p>Afin de se raccorder à la carrosserie, les parties latérales :</p>	<p>Lateral parts</p> <p>These are the parts situated on both sides of the reference surface (cf. Article 3.5.1 and of the rear diffuser (cf. Article 3.5.2)).</p> <p>Rearward of the front axle centreline, they must form an inclined plane relative to the reference surface, according to Drawing n°1.</p> <p>To join up with the bodywork, the lateral parts :</p>

- peuvent être arrondies vers le haut par un rayon maximum de 50 mm en arrière des roues avant et en avant des roues arrière (voir zone 1 du Dessin n°1).
- doivent être arrondies vers le haut par un rayon minimum de 50 mm entre les roues avant et arrière pour pouvoir se raccorder à une surface verticale (voir zone 2 du Dessin n°1).

Les arrêtes communes au diffuseur arrière et à ses panneaux verticaux (cf. Article 3.5.2) peuvent être arrondies par un rayon maximum de 10 mm. Les bords à l'avant peuvent être arrondis par un rayon de 10 mm maximum.

3.5.4 Partie avant

Dans la zone située :

- en avant de l'axe d'essieu avant,
 - sur une largeur minimum de 1000 mm,
- toute partie suspendue de la voiture doit se trouver à plus de 50 mm au dessus de la surface de référence.

Dans la zone située :

- en arrière du contour avant de la voiture,
- en avant de l'axe d'essieu avant,
- sur toute la largeur de la voiture,
- à moins de 300 mm de la surface de référence,

Tous les éléments de carrosserie visibles de dessous doivent former une surface continue, sans ouvertures, fentes ou découpe. Afin de permettre le mouvement des roues et des éléments de suspension (débattement et braquage) ainsi que le passage des écopes de frein, le volume autour des roues avant est libre. Sa position et ses dimensions maximum sont les suivantes :

- 800 mm de long répartis symétriquement de part et d'autre de l'axe d'essieu avant ;
- 300 mm de haut mesurés à partir de la surface de référence,
- 550 mm de large, la face intérieure du volume étant au moins à 450 mm de l'axe longitudinal de la voiture.

Les bords arrière des éléments qui constituent cette surface (bords de fuite) y compris ceux en avant des roues avant doivent :

- être en avant de l'axe d'essieu avant,
- avoir une épaisseur minimum égale à 3% de la longueur maximum de cette surface (projection verticale), sans pouvoir être inférieure à 10 mm.
- n'avoir aucun autre élément à moins de 25 mm.

A l'exception du bord avant de ces éléments (bord d'attaque), la distance entre la surface inférieure léchée par les filets d'air et la surface supérieure léchée par les filets d'air, doit être à tout endroit supérieure à l'épaisseur des bords de fuite.

Les règles ci-dessus ne s'appliquent pas aux éléments du châssis et du crash box qui :

- ont passé tous les tests FIA,
- forment une surface lisse, continue sans découpe ou cassure,
- sont entièrement visibles de dessous jusqu'à 300 mm au dessus du plan de référence. Les surfaces verticales sont autorisées si l'intégralité de leur bord inférieur est visible de dessous.

3.5.5 Garde au sol

- a/** Tout système, autre que la suspension, destiné à modifier la garde au sol est interdit (cf. Article 10.2 ci-après) ;
- b/** Aucune partie suspendue de la voiture ne doit se trouver en dessous du plan engendré par la surface de référence, sauf le patin décrit ci-après ;
- c/** Les patins de frottement sont autorisés uniquement si leur surface est continue avec celle de la pièce principale sur laquelle ils sont fixés.
Ils doivent être constitués d'un matériau homogène de densité maximum 2 kg/dm³.

Les patins de frottement doivent être fixés symétriquement de part et d'autre de la ligne centrale de la voiture de telle façon qu'aucun passage d'air ne soit possible entre eux et la surface de montage.

- may be curved upwards with a maximum radius of 50 mm rearward of the front wheels and forward of the rear wheels (see area 1 of Drawing n°1).
- must be curved upwards with a minimum radius of 50 mm between front and rear wheels in order to join up to a vertical plane (see area 2 of Drawing n°1).

The edges common to the rear diffuser and its vertical panels (cf. Article 3.5.2) may be curved with a maximum radius of 10 mm. The edges in the front may be curved with a maximum radius of 10 mm.

Front part

In the area situated :

- forward of the front axle centreline,
 - over a minimum width of 1000 mm,
- any sprung part of the car must be situated more than 50 mm above the reference surface.

In the area situated :

- backward of the front contour of the car,
- forward of the front axle centreline,
- over the overall width of the car,
- at 300 mm maximum from the reference surface,

All visible parts of bodywork from the underside must form a continuous surface, without openings, slots or cut-outs.

In order to permit wheel and suspension part movements (suspension travel and steering) and the passage of brake scoops, the volume around the front wheels is free. Its position and its maximum dimensions are as follows:

- 800 mm length, distributed symmetrically about the front axle centerline,
- 300 mm high, measured from the reference surface,
- 550 mm wide, the inner surface of the volume being at least at 450 mm from the longitudinal centreline of the car.

The rear edges of the elements that form this surface (trailing edges) included those in front of the front wheels must:

- be forward of the front axle centreline,
- have a minimum thickness equal to 3% of the maximum length of this surface (vertical projection), and no less than 10 mm.

- not have any other elements at less than 25 mm.

With the exception of the front edge of these elements (leading edge), the distance between the lower surface in contact with the air streams and the upper surface in contact with the air streams must be greater than the thickness of the trailing edges over the entire area of the element.

The rules above do not apply to the chassis and crash box elements that:

- have passed all the FIA tests,
- forming a smooth, continuous, unbroken surface without cuts,
- are entirely visible from below up to 300 mm above the reference surface. Vertical surfaces are allowed so long as their entire lower edge is visible from below.

Ground clearance

Any system, other than the suspension, which is designed so as to modify the ground clearance is not permitted (cf. Article 10.2 below) ;

No sprung part of the car is allowed lower than the plane generated by the reference surface, except the mandatory block described below ;

Friction blocks are only permitted if their surface is continuous with the main part on which they are fitted.

They must be made from an homogeneous material with a maximum specific gravity of 2.

The friction blocks must be fixed symmetrically about the centerline of the car in such a way that no air may pass between it and the mounting surface.

<p>En vue de dessous, les fixations utilisées pour fixer le patin sous le splitter doivent :</p> <ul style="list-style-type: none"> * avoir une surface totale Gauche – Droit maximale de 150 cm²; * avoir chacune une surface maximale de 5 cm²; * être montées de façon à ce que la totalité de leur surface inférieure soit visible et en retrait par rapport à la surface inférieure du patin à l'état neuf d'au moins 2mm. 	<p>As viewed from underside, fasteners used to attach the friction blocks on the splitter must:</p> <ul style="list-style-type: none"> * have a total LHS and RHS combined area no greater than 150 cm²; * have an individual area no greater than 5 cm²; * be fitted in order that their entire lower surfaces are visible from beneath the car and are recessed from the lower surface of the friction blocks when new by a minimum amount of 2mm.
<p>3.5.6 Patin</p>	<p>Skid block</p>
<p>Un patin rectangulaire doit être monté au-dessous de la surface de référence. Il peut être au maximum en 4 parties.</p>	<p>One rectangular block (skid block) must be affixed underneath the reference surface. It may be at a maximum in 4 parts.</p>
<p>a/ Il doit :</p>	<p>It must:</p>
<p>a.1 s'étendre longitudinalement entre l'axe d'essieu avant et l'axe d'essieu arrière ;</p>	<p>extend longitudinally from the front axle centreline to the rear axle centreline;</p>
<p>a.2 être conforme au Dessin N° 2 ; Le patin sera contrôlé avant le départ de la course.</p>	<p>comply with the Drawing N° 2 ; The skid block will be checked before the start of the race.</p>
<p>a.3 L'usure maximale admise est de 5 mm. Elle est contrôlée sur les zones définies sur le Dessin N° 2, à la fin des essais et de la course.</p>	<p>The maximum wear permitted is 5 mm. It is measured on the area specified on Drawing N° 2, at the end of the practice sessions and the race.</p>
<p>a.4 ne pas présenter de trous, ouvertures ou poches sur sa surface extérieure autres que : - ceux nécessaires au montage des fixations autorisées à l'Article 3.5.6c ; - ceux éventuellement nécessaires au passage de crics pneumatiques ;</p>	<p>have no holes, cut outs or pockets on its outer surface other than: - those necessary to fit the fasteners permitted by Article 3.5.6c ; - those possibly necessary for the air jacks ;</p>
<p>a.5 Chaque partie doit être faite d'un matériau homogène d'une densité comprise entre 1.3 et 1.45 ;</p>	<p>Each part must be made from an homogeneous material with a specific gravity between 1.3 and 1.45 ;</p>
<p>a.6 être fixé symétriquement par rapport à l'axe de la voiture, de manière à ce qu'aucun flux d'air ne passe entre lui et la surface de référence.</p>	<p>be fixed symmetrically about the centreline of the car in such a way that no air may pass between it and the reference surface.</p>
<p>b/ Les bords d'attaque et de fuite de ce patin peuvent être biseautés sur une longueur maximum de 200 mm et jusqu'à une profondeur de 21 mm.</p>	<p>The leading and trailing edges of the skid block may be chamfered to a depth of 21 mm over a maximum longitudinal distance of 200 mm.</p>
<p>c/ En vue de dessous, les fixations utilisées pour fixer le patin sur la surface de référence doivent :</p>	<p>As viewed from below, fasteners used to attach the skid block to the reference surface must :</p>
<p>c.1 avoir une surface totale maximale de 400 cm²;</p>	<p>have a total area no greater than 400 cm²;</p>
<p>c.2 avoir chacune une surface maximale de 20 cm²;</p>	<p>have an individual area no greater than 20 cm²;</p>
<p>c.3 être montées de façon à ce que la totalité de leur surface inférieure soit visible et affleurante à la surface inférieure du patin à l'état neuf.</p>	<p>be fitted in order that their entire lower surfaces are visible from beneath the car and are flush with the lower surface of the skid block when new.</p>
<p>d/ La partie avant du patin ne peut pas fléchir de plus de 5mm verticalement quand une charge de 2500N est appliquée verticalement en tout point de la surface de frottement (cf dessin n°2). La charge sera appliquée vers le haut par l'intermédiaire d'un adaptateur cylindrique de 50mm de diameter. Des supports ou structures entre la partie avant de la carrosserie matérialisant la surface de référence et la cellule de survie peuvent être présents à la condition qu'ils ne comportent aucun système ou mécanisme qui permette une déflexion non linéaire pendant toute séquence de l'essai ou qui empêche la bijectivité de flexion/charge lors du relâchement de la charge (vitesse de l'ordre de 5mm/sec). La partie avant du patin ne peut fléchir de plus de 15mm verticalement quand une charge entraînant la perte de contact des roues avant avec le sol est appliquée.</p>	<p>Front part of skid block may deflect no more than 5mm vertically when a 2500N load is applied vertically to it at any point of the friction surface (cf drawing n°2). Load will be applied in an upward direction using a 50mm diameter ram. Stays or structures between the front of the bodywork lying on the reference surface and the survival cell may be present, provided they have no system or mechanism which allows non-linear deflection during any part of the test or prevents the bijectivity of deflection/load when release of the load (speed order of 5mm/sec).</p>
<p>La partie avant du patin ne peut fléchir de plus de 15mm verticalement quand une charge entraînant la perte de contact des roues avant avec le sol est appliquée.</p>	<p>Front part of skid block may deflect no more than 15mm vertically when a load capable to lift the front wheels from the ground is applied.</p>
<p>e/ La partie arrière du patin ne peut pas fléchir de plus de 5mm verticalement quand une charge de 5000N est appliquée verticalement en tout point de la surface de frottement (cf dessin n°2). La charge sera appliquée vers le haut par l'intermédiaire d'un adaptateur cylindrique de 50mm de diameter. Des supports ou structures entre l'appui du patin matérialisant la surface de référence et la partie structurelle de la voiture située directement au dessus peuvent être présents à la condition qu'ils ne comportent aucun système ou mécanisme qui permette une déflexion non linéaire pendant toute séquence de l'essai ou qui</p>	<p>Rear part of skid block may deflect no more than 5mm vertically when a 5000N load is applied vertically to it at any point of the friction surface (cf drawing n°2). Load will be applied in an upward direction using a 50mm diameter ram. Stays or structures between the skid block and the structural part of the car above may be present, provided they have no system or mechanism which allows non-linear deflection during any part of the test or prevents the bijectivity of deflection/load when release of the load (speed order of 5mm/sec).</p>

empêche la bijectivité deflection/charge lors du relâchement de la charge (vitesse de l'ordre de 5mm/sec)

3.6 Dispositifs aérodynamiques

3.6.1 A l'exception de l'aileron arrière défini à l'Article 3.6.3, aucun élément de carrosserie ou du soubassement ne doit avoir un profil d'aile (*):

(*) Profil d'aile : section engendrée par deux arcs de courbure et/ou de centre différents réunis à l'avant par un bord d'attaque et, à l'arrière, par un bord de fuite, et destinée à obtenir une portance aérodynamique positive ou négative.

Ne sont pas considérés comme des profils d'aile, les éléments de carrosserie qui:

- ont une épaisseur constante,
- ont un profil parfaitement symétrique. Ces profils ne doivent pas avoir d'extension au-delà du bord de fuite (aucun élément de carrosserie n'est permis à moins de 25 mm du bord de fuite) et le bord de fuite doit:
 - avoir une épaisseur minimum égale à 3 % de la longueur maximum du profil, mais pas moins de 10 mm,
 - être perpendiculaire à l'axe du profil,
- ont un bord de fuite d'au minimum 30 mm. A l'exception du bord d'attaque, l'épaisseur du profil doit être supérieur sur toute la surface de l'élément à l'épaisseur du bord de fuite.

- sont verticaux (vue de face).

3.6.2 Éléments aérodynamiques ajoutés sur la carrosserie

Aucun élément aérodynamique ne peut être ajouté sur la carrosserie, qu'il fasse partie intégrante ou non de celle-ci, à l'exception de :

- ♦ Deux éléments aérodynamiques maximum (flaps) par coté à l'avant et dans la projection frontale des ailes avant à condition de:
 - Ne pas gêner la visibilité du pilote ;
 - Ne pas masquer les projecteurs ;
 - Ne pas être à plus de 600 mm au dessus de la surface de référence ;
 - Être approuvés par le Constructeur et figurer sur la Fiche d'Homologation de la voiture.
- ♦ Les dérives verticales qui peuvent être ajoutées en dessous de la carrosserie en avant de l'axe d'essieu avant et qui doivent être positionnées symétriquement par rapport à l'axe longitudinal de la voiture.
- ♦ Un "Gurney" à l'arrière de la carrosserie.
- ♦ L'aileron arrière décrit ci-après.

Sont considérés comme des éléments aérodynamiques ajoutés sur la carrosserie:

- Les équerres non autorisées par le règlement, qui font partie intégrante ou non de la carrosserie.
- Les cheminées d'extraction d'air. L'élément de carrosserie obligatoire pour couvrir l'échappement lorsqu'il est visible de dessus n'est pas considéré comme une cheminée d'extraction d'air.
- Les éléments de carrosserie qui ont plus d'une position possible.
- Tout autre appendice aérodynamique dont la seule fonction est de générer de l'appui et qui n'est pas autorisé par le règlement.

3.6.3 Aileron arrière

Il est constitué des éléments suivants : Aile, supports verticaux et plaques latérales, et doit respecter les points suivants :

a/ Aile

L'élément principal exerçant un appui (déportance) est un dispositif aérodynamique réglable, placé à l'arrière de la voiture ayant au maximum deux profils (aileron principal et volet). Elle doit :

- a.1 tenir dans un volume mesurant 250 mm horizontalement x 150 mm verticalement x 1600 mm transversalement ;

Aerodynamic devices

With the exception of the rear wing defined in Article 3.6.3, no bodywork or underbody element having a wing profile (*) is permitted :

(*) "Wing profile" : section generated by two arcs with different curves and/or centres joining a leading edge at the front to a trailing edge at the rear, the purpose being to exert an aerodynamic effect, lift or down force.

Are not considered as a wing profiles, the bodywork elements that:

- have a constant thickness,
- have an absolutely symmetrical profile. These profiles must not have a profile extension beyond the trailing edge (no bodywork element is permitted within 25 mm from the trailing edge) and the trailing edge must:
 - have a minimum thickness equal to 3% of the maximum length of the profile but no less than 10 mm.
 - be perpendicular to the profile center line
- have a trailing edge of 30 mm minimum. With the exception of the leading edge, the thickness of the profile must be greater than the thickness of the trailing edge over the entire area of the element.
- are vertical (seen from the front).

Aerodynamic element added on the bodywork

No aerodynamic element can be added on the bodywork, being an integral part or not of it, apart from :

Two aerodynamic elements maximum at the front and within the frontal plan of the front fenders provided that :

- They do not obstruct the driver's view
- They do not mask the headlights ;
- They are not situated more than 600 mm above the reference surface ;
- They are approved by the Manufacturer and that they feature on the Homologation Form of the car.

Vertical fins that may be added underneath the bodywork in front of the front wheel axle and must be positioned symmetrically about the longitudinal centreline of the car

One "Gurney" at the rear of the bodywork.

The rear wing described below.

Are considered as aerodynamic elements added on the bodywork:

- Angle brackets not permitted by the regulation being an integral part or not of the bodywork.
- Air outlet chimney. The bodywork element mandatory to cover the exhaust pipe when it is visible from above is not considered as an air outlet chimney.
- Bodywork elements that have more than one possible position.
- Any aerodynamic element the function of which is only to generate down force and is not permitted by the regulations.

Rear wing

It is made up of the following elements : Wing, vertical supports and end plates and must comply with the following criteria :

Wing

The primary device inducing down force (negative lift) shall be a single aerodynamic device, adjustable, mounted at the rear of the car, with two wing profiles as a maximum (main wing and flap). It must :

be framed by a volume measuring 250 mm horizontally x 150 mm vertically x 1600 mm transversally;

- a.2 être montée de façon à n'avoir aucune partie à plus de 965 mm au-dessus du plan de référence :
- a.3 être non réglable de l'intérieur de la voiture ;
- a.4 La section de l'aile arrière doit être symétrique par rapport à l'axe longitudinal de la voiture.
- a.5 Le bord de fuite de l'aile principale ne peut pas fléchir de plus de 3 mm verticalement lorsque 2 charges de 200 N sont appliquées verticalement et symétriquement. Les charges seront appliquées à l'aplomb du bord de fuite de l'élément à n'importe quels points symétriques sur sa largeur. Ces charges seront appliquées en utilisant un adaptateur approprié, fourni par le concurrent, qui :
 - ne fait pas plus de 50 mm de large,
 - n'est pas à plus de 10 mm en avant du bord de fuite,

L'élément sera fixé sur un bâti rigide fourni par le concurrent.

be mounted so that no part of the wing is situated more than 965 mm above the reference plane,

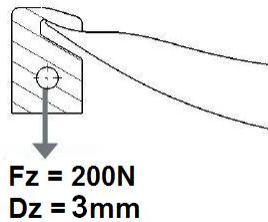
not be adjustable from within the cockpit ;

The section of the rear wing must be symmetrical in relation to the longitudinal centreline of the car.

The trailing edge of the main wing may deflect no more than 3 mm vertically when 2 loads of 200 N are applied vertically and symmetrically. The loads will be applied in line with the trailing edge of the element at any symmetrical points across its width. The loads will be applied using a suitable adapter, supplied by the competitor which:

- may be no more than 50 mm wide,
- which extends no more than 10 mm forward of the trailing edge

The element will be fixed on a rigid support supplied by the competitor.



b/ Supports verticaux

- b.1 Si ils ne sont pas dans le prolongement de la dérive la longueur est limitée à: 400 mm maximum horizontalement ;
- b.2 Les supports doivent être distants l'un de l'autre de 1250 mm au maximum.
S'ils sont assemblés de façon à ne former qu'un seul support, ils doivent respecter tous les points de l'Article 3.6.3.;
- b.3 Les surfaces doivent être planes et parallèles à l'axe longitudinal de la voiture ;
- b.4 Le bord d'attaque peut être arrondi (rayon constant) et le bord de fuite (arrête arrière) peut être biseauté sur 20 mm maximum ;
- b.5 L'aileron arrière doit être fixé rigidement (rigidement signifiant ne permettant pas de degrés de liberté) à la structure principale de la voiture.
Cette condition doit être respectée pour la fixation entre chacun des éléments de l'aileron arrière.
- b.6 Le capot arrière doit pouvoir être démonté sans interférer sur le montage de l'aileron.
- b.7 Les fixations des plaques latérales à la carrosserie étant déconnectées, les supports verticaux doivent pouvoir supporter un effort vertical de 10 kN, appliqué uniformément sur la surface de l'aileron arrière.
- b.8 Les fixations des plaques latérales à la carrosserie et l'élément aérodynamique secondaire (flap) étant connectées (telle condition de piste) aucun point de l'aile principale ni des plaques transversales (cf Art 3.4.1b) ne peut fléchir de plus de 15 mm verticalement quand la combinaison de charges verticales ci-dessous est appliquée :
 - a/ Une charge de 2400 N appliquée sur la surface de l'aile principale.

La charge sera appliquée vers le bas uniformément et simultanément au point situé entre 25 et 75% de la longueur de la corde de l'aile principale et aux points qui sont à 164 mm, 452 mm et 690 mm de chaque côté de l'axe longitudinal. Elle le sera par l'intermédiaire de 6 patins identiques et distincts de largeur 200mm s'étendant du bord d'attaque de l'aile jusqu'à son bord de fuite ou le point de recouvrement du flap si existant . Leur surface supérieure sera horizontale avant l'application de la charge de 400N et située verticalement au dessus du point le plus

Vertical supports

If they are not in the continuity of the fin the length is limited at 400 mm maximum horizontally ;

The supports must be 1250 mm apart as a maximum.

If they are assembling in order to make only one support, they must be in compliance with all the points of Article 3.6.3. ;

Surfaces must be flat and parallel to the longitudinal centreline of the car ;

The leading edge may be made round (constant radius) and the rear edge (trailing edge) may be bevelled no more than 20 mm ;

The rear wing must be rigidly (rigidly secured means not having any degree of freedom) attached to the main structure of the car.

Any local fixation of the rear wing elements between each other should not offer any degree of freedom.

The rear bonnet must be able to be removed without disturbing the wing mounting.

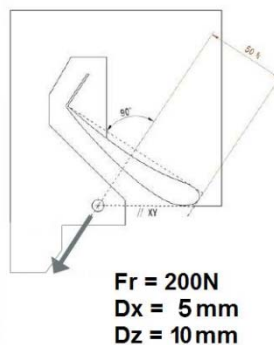
With the attachments of the end plates to the bodywork disconnected, the vertical supports must be able to withstand a vertical load of 10 kN, equally applied on the surface of rear wing.

With the attachments of the end plates to the bodywork and rear flap connected, (as in track condition), no point of the main plane nor transverse plates (cf Art 3.4.1b) may deflect no more than 15 mm vertically when following combined vertical loads are applied:

a/ A load of 2400 N applied on the surface of the main plane.

The load will be applied in a downward direction uniformly and simultaneously at a point in x representing from 25 to 75% of the chord length of the main plane and at points which are 164 mm, 452 and 690 mm about the centreline through 6 distinct similar pads of 200mm width, and extending from the leading edge of the wing to its trailing edge or the point of overlay of the the flap if existing. Their uppermost surface will be horizontal before application of 400N load and above the upper point of the flap.

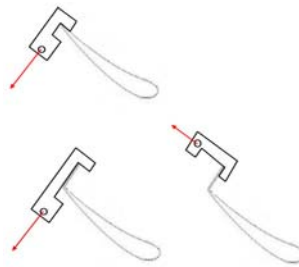
<p>haut du flap.</p> <p>b/ Une charge de 1000 N appliquée sur chaque plaque transversale (cf Art 3.4.1b) sur la largeur complète de l'arête supérieure horizontale au centre et à la verticale de la face arrière de la plaque par des crochet ou des plaques adaptés</p> <p>Les concurrents doivent assurer la fourniture des adaptateurs spécifiques selon instructions de la FIA.</p> <p>b.9 Seule la partie des supports d'aile situés à 500 mm au dessus de la surface de référence peut dépasser à l'arrière de la carrosserie.</p> <p>c/ Plaques latérales</p> <p>c.1 Elles peuvent être en deux parties (une sur l'aile arrière et l'autre sur la carrosserie). La partie solidaire de l'aile arrière doit pouvoir s'inscrire dans un rectangle de 765 mm x 300 mm, doit avoir une surface minimum de 1000 cm², et doit avoir une dimension minimum de 150 mm x 300 mm ;</p> <p>c.2 Elles peuvent être fixées à la carrosserie à condition de respecter l'Article 3.6.3.b.7 ci-dessus ;</p> <p>c.3 Elles doivent avoir une épaisseur constante minimum de 10 mm ;</p> <p>c.4 Leurs bords doivent comporter un arrondi de rayon minimum constant de 5 mm.</p> <p>c.5 Les surfaces doivent être planes et parallèles au plan vertical passant par l'axe longitudinal de la voiture.</p> <p>c.6 A l'exception des fixations permises par l'Article 3.6.3.c.2. ci-dessus aucun élément de carrosserie ne doit être attaché aux plaques latérales.</p> <p>d/ Profil d'aile le plus en arrière (volet)</p> <p>Le profil d'aile le plus en arrière ne doit pas fléchir de plus de 5 mm longitudinalement et 10 mm verticalement quand une charge de 200 N est appliquée sur la surface. La charge doit être appliquée à un point situé à 50% de la longueur du profil d'aile le plus en arrière et dans un axe normal au plan défini par le dessus du flap. La charge doit également être appliquée au point d'intersection avec l'axe longitudinal de la voiture et aux points situés à 270 et 540 mm de chaque côté de cet axe. Ces charges seront appliquées en utilisant un adaptateur approprié de 15 mm de large qui doit être fournis par le concurrent.</p>	<p>b/ A load of 1000 N applied on each transverse plate (cf Art 3.4.1b) on the complete width of the upper horizontal angle and situated in its middle and at the vertical of the rear face of the plate through specific hooks or adapters</p> <p>Teams must supply the pads and adapters following instructions from FIA.</p> <p>Only the part of the wing supports situated 500 mm above the reference surface can protrude at the rear of the bodywork.</p> <p>End plates</p> <p>They may be in two parts (one on the rear wing and the other on the bodywork). The part fitted on the rear wing must fit into a rectangle of 765 mm x 300 mm, must have a minimum area of 1000 cm², and must have a minimum dimension of 150 mm x 300 mm ;</p> <p>They may be fixed to the bodywork on condition that they comply with Article 3.6.3.b.7 above ;</p> <p>They must have a minimum constant thickness of 10 mm ;</p> <p>They must have edges rounded with a minimum constant radius of 5 mm.</p> <p>The surfaces shall be flat and parallel to the vertical plane passing through the longitudinal centre line of the car.</p> <p>Apart from the fixations permitted by Article 3.6.3.c.2. above, no bodywork elements must be attached onto the end plates.</p> <p>Rear-most aerofoil element (flap)</p> <p>The rear-most wing element may deflect no more than 5 mm horizontally and 10 mm vertically when a load of 200 N is applied to the surface. The load must be applied at a point representing 50% of the chord length of the rear-most element and along a line normal to the plane defined by the top of the flap. The load must also be applied at a point which lies on the car centre line and 270 and 540 mm either side of it.</p> <p>The loads will be applied using a suitable 15 mm wide adapter which must be supplied by the relevant team.</p>
---	---



<p>e/ Le profil d'aile le plus en arrière ne doit pas fléchir de plus de 4 mm dans la direction de la charge quand une charge de 200 N est appliquée sur son bord de fuite ou équerre. Cette charge sera appliquée uniformément et simultanément sur deux points tout le long du bord de fuite ou de l'équerre symétriquement de part et d'autre du centre de la voiture. Chaque charge fera 200N.. Ces charges seront appliquées parallèlement et perpendiculairement à la corde.. Des adaptateurs appropriés de 30 mm de large doivent être</p>	<p>The rear-most wing element may deflect no more than 4mm in direction of load application when a load of 200 N is applied to its trailing edge or gurney. The load will be applied uniformly and simultaneously at any two points along the trailing edge or gurney, symmetrically from the car center line. Each load will be 200N. The load will be applied parallel and perpendicular to the chord length. Suitable adapters must be supplied by the relevant team.</p>
---	--

fournis par le concurrent.
La surface de contact sera de 30mm (latéralement) x 5mm maximum (partie supérieure de l'équerre).

The contact area must be 30mm (laterally) x 5 mm maximum (top part of the gurney)."



f/ Général

Afin de s'assurer que ces exigences soient respectées, la FIA se réserve le droit d'introduire d'autres tests de charge/déflexion sur toute partie de la carrosserie qui semble être (ou est soupçonnée d'être) mobile lorsque la voiture se déplace.
Nota : Tous les tests de charge/déflexion décrits ci-dessus doivent être faits avec l'aileron fixé sur la voiture.

General.

In order to ensure that these requirements are respected, the FIA reserves the right to introduce further load/deflection tests on any part of the bodywork which appears to be (or is suspected of), moving whilst the car is in motion.
Note: All the load/deflection tests described above must be carried out with the wing fitted on the car.

3.6.4 Dérive

a/ Général

Une dérive verticale rigide est obligatoire.
Cette dérive doit être:
- longitudinale et parallèle à l'axe longitudinal de la voiture.
- parfaitement située sur l'axe longitudinal de la voiture avec une épaisseur égale de chaque côté de celui-ci.
La dérive doit avoir une épaisseur constante (entre 10mm minimum et 20mm maximum).
La voiture étant sur ses roues, la surface de la partie visible (en vue latérale) de la dérive doit être supérieure à 3000cm² de chaque côté de la voiture.
La dérive doit être continue sans trous ou ouvertures.
Pour les voitures fermées, la prise d'air d'admission du moteur peut être intégrée à la dérive, à condition que toutes les prescriptions de l'Article 3.6.4 soient respectées (sauf épaisseur qui peut ne pas être constante sur une longueur maximum de 1400 mm).
Aucun autre appendice ne doit être attaché à la dérive.
La dérive peut être entièrement fixée au capot moteur et/ou fixée rigidement au châssis, aileron arrière et structure arrière (formant un "pont").
Des outils peuvent être nécessaires pour enlever le capot moteur et/ou la dérive.

Fin

General

A vertical rigid fin is compulsory.
This fin must be:
- longitudinal and parallel to the car centreline.
- perfectly located on the longitudinal axis of the car with equal thickness either side of the centreline.
The fin must have a constant thickness (between 10mm minimum and 20mm maximum).
With the car on its wheels, the visible area (in lateral view) of the fin must be greater than 3000cm² from both sides.
The fin must be continuous without any holes or openings.
For closed cars, the inlet for engine air intake may be integrated in the fin, on condition that all prescriptions of Article 3.6.4 are complied with (except thickness that may not be constant over a maximum length of 1400 mm).
No other device can be attached to this fin.
The fin can be integrally fixed to the engine cover and/or fixed rigidly to the chassis, rear wing and rear structure (on a "bridge").
Tools may be required to remove the engine cover and/or the fin.

b/ Position

La partie supérieure doit être rectiligne et située entre 1020 mm et 1030 mm (*) au dessus du plan de référence.
La projection latérale du bord d'attaque doit être rectiligne et située :
(*) 1040 mm et 1050 mm pour les LMP2 équipée d'un châssis conforme au règlement LMP1 2014.

Position

The top edge must be straight and situated between 1020 mm and 1030 mm (*) above the reference plane.
The side projection of the leading edge must be straight and situated:
(*) 1040 mm and 1050 mm for LMP2 equipped with a chassis in compliance with the 2014 LMP1 regulations.

*** Voiture fermée :**

à un maximum de 10 mm en arrière du bord supérieur du pare-brise (cf. Article 3.3).
Le bord supérieur peut ne pas être rectiligne dans une zone comprise entre le bord d'attaque et 100 mm en arrière du bord supérieur du pare-brise à condition de ne pas être situé à moins de 1000 mm de la surface de référence.
Le bord supérieur du pare-brise est défini comme la position en X, correspondant au point le plus reculé du pare-brise, en Y=0.

*** Closed car:**

at a maximum of 10 mm rearward of the windscreen upper edge (cf. Article 3.3).
The top edge may be not straight in a zone comprised between the leading edge and 100 mm rearward of the windscreen upper edge provided it is situated no less than 1000 mm above the reference surface.
The windscreen upper edge is defined as the X position of the most rearward point of the windscreen at Y=0.

*** Voiture ouverte :**

à un maximum de 300 mm derrière l'ouverture de l'habitacle.

Le bord de fuite doit être rectiligne et situé entre 350mm et 450mm derrière l'axe des roues arrière (à l'exception de la cote de 350 mm, ces contraintes ne s'appliquent pas au support d'aileron arrière s'il prolonge la dérive).
La partie inférieure doit être à moins de 25mm au dessus de la

*** Open car:**

at a maximum of 300 mm behind the cockpit opening.

The trailing edge must be straight and situated between 350mm and 450mm behind the rear axle centre line (except the dimension of 350 mm, these constraints do not apply to the rear wing support if it extends the fin).
The bottom edge may be no more than 25mm above bodywork

surface de carrosserie.

c/ Géométrie

Le bord d'attaque, la partie supérieure et la partie inférieure peuvent être arrondis avec un rayon constant (le rayon doit être égal à la moitié de l'épaisseur de la dérive).

Le bord de fuite peut être biseauté ou avoir une forme elliptique sur 20mm maximum.

Un rayon de 50mm maximum est autorisé entre la partie supérieure/bord d'attaque, la partie supérieure/bord de fuite, la partie inférieure/bord d'attaque et la partie inférieure/bord de fuite.

Si la dérive est attachée au capot moteur, un rayon de 50mm maximum est autorisé pour le raccordement des deux pièces.

d/ Déflexion :

Un test de charge statique utilisant un "U" de 400mm de longueur, 60 mm de hauteur interne avec un arrondi de rayon maximum de 5mm à chaque extrémité internes et positionné sur la partie supérieure de la dérive sera effectué.

Le milieu du "U" peut être positionné à n'importe quel endroit sur la partie supérieure de la dérive (la position la plus en arrière étant l'axe d'essieu arrière) de façon à ce qu'il ne dépasse pas de chaque côté (les rayons seront ignorés).

La charge est appliquée au centre des 400mm de la pièce en "U".

Ce test sera effectué 2 fois sur la dérive en place de façon à tester aussi les fixations sur le châssis et la carrosserie.

Pour chaque test la déflexion de la dérive ne doit pas être supérieure à 100 mm (à n'importe quel endroit) pour une charge de 100 daN et toute déformation permanente doit être inférieure à 3 mm une fois la charge retirée depuis 1 minute.

surface.

Geometry

The leading edge, top edge and bottom edge may be made round with a constant radius (the radius must be equal to half of the fin thickness).

The trailing edge may be bevelled or have an elliptical form on no more than 20mm.

A maximum radius of 50 mm is permitted between top/leading edge, top/trailing edge, bottom/leading edge and bottom/trailing edge.

If the fin is attached to the engine cover, a maximum radius of 50 mm is permitted between both parts.

Deflection

A static load test using a 400 mm long channel tool, 60 mm high internal, with maximum radius of 5mm on every internal edges positioned over the top edge of the fin, will be applied.

The middle of the channel can be positioned anywhere along the top edge of the fin (with the rearmost position being the rear axle of the car) so that it will not overhang either end (side view blend radius will be ignored).

The load will be applied at the centre of the 400mm channel.

This test will be carried out twice on the fin in situ so that mountings to the chassis / bodywork are also tested.

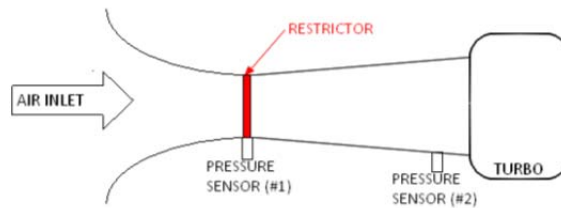
For each test the deflection of the fin can be no more than 100 mm (at any points) for a load of 100 daN and any permanent deformation must be less than 3 mm after the load has been released for 1 minute.

ART. 4	POIDS	WEIGHT
4.1	Poids minimum 900 kg. Le poids minimum inclus le patin défini à l'Article 3.5.6.	Minimum weight 900 kg. The minimum weight includes the skid block defined in Article 3.5.6.
4.2	Lest Le lest doit être fixé de telle façon que des outils soient nécessaires pour le retirer, et qu'il puisse être plombé par les commissaires techniques. Tout système de lest mobile est interdit. Tout lest logé dans l'habitacle doit être présenté au crash test d'homologation.	Ballast Ballast must be secured so that tools are required for its removal and so as to allow the fixing of seals by the scrutineers. Any movable ballast system is forbidden. Any ballast fitted in the cockpit must be present at the homologation crash test.
4.3	Liquides Le poids peut être contrôlé à n'importe quel moment de l'épreuve avec la quantité de liquides restant dans les réservoirs, mais à la fin des essais ou de la course la voiture sera pesée réservoir(s) de carburant vidangé(s).	Liquids The weight may be checked at any time during the event with the quantity of liquids remaining in the tanks, but at the end of the practice sessions or the race the car will have all fuel drained before being weighed.

ART. 5	MOTEUR	ENGINE																
5.1	Spécifications	Specifications																
5.1.1																		
5.1.2	<table border="1"> <thead> <tr> <th>Moteur</th> <th>Homologué (cf. Article 5.6)</th> </tr> </thead> <tbody> <tr> <td>Cylindrée maximum</td> <td></td> </tr> <tr> <td>a/ Essence atmosphérique</td> <td>5000 cm³ 8 cyl. maximum</td> </tr> <tr> <td>b/ Essence turbo/suralimenté</td> <td>3200 cm³ 6 cyl. maximum</td> </tr> </tbody> </table>	Moteur	Homologué (cf. Article 5.6)	Cylindrée maximum		a/ Essence atmosphérique	5000 cm ³ 8 cyl. maximum	b/ Essence turbo/suralimenté	3200 cm ³ 6 cyl. maximum	<table border="1"> <thead> <tr> <th>Engine</th> <th>Homologated (see Article 5.6)</th> </tr> </thead> <tbody> <tr> <td>Maximum cylinder capacity</td> <td></td> </tr> <tr> <td>a/ Normally aspirated petrol</td> <td>5000 cm³ 8 cyl. maximum</td> </tr> <tr> <td>b/ Turbo/ supercharged petrol</td> <td>3200 cm³ 6 cyl. maximum</td> </tr> </tbody> </table>	Engine	Homologated (see Article 5.6)	Maximum cylinder capacity		a/ Normally aspirated petrol	5000 cm ³ 8 cyl. maximum	b/ Turbo/ supercharged petrol	3200 cm ³ 6 cyl. maximum
Moteur	Homologué (cf. Article 5.6)																	
Cylindrée maximum																		
a/ Essence atmosphérique	5000 cm ³ 8 cyl. maximum																	
b/ Essence turbo/suralimenté	3200 cm ³ 6 cyl. maximum																	
Engine	Homologated (see Article 5.6)																	
Maximum cylinder capacity																		
a/ Normally aspirated petrol	5000 cm ³ 8 cyl. maximum																	
b/ Turbo/ supercharged petrol	3200 cm ³ 6 cyl. maximum																	
5.1.3	Les systèmes d'admission doivent être équipés de brides en métal ou alliage de métal dont le diamètre doit être maintenu sur au moins 3 mm de longueur (Annexe 1 ci-après).	Inlet manifolds must be fitted with air restrictors made of metal or metal alloy the diameter of which must be minimum 3 mm in length (Appendix 1 below).																

5.2 Moteurs suralimentés

- 5.2.1** Position des brides : un cône droit, d'une pièce et étanche, doit être placé entre la (les) bride(s) et le diamètre d'entrée du dispositif de suralimentation :
- a/ Le cône doit obligatoirement avoir un angle d'ouverture de 7° minimum ;
 - b/ A chaque extrémité du cône, sur une longueur maximum de 10 mm, un profil arrondi est autorisé dans la limite du diamètre de la (des) bride(s) et de l'entrée du dispositif de suralimentation.
- 5.2.2** Les dispositifs de suralimentation comprenant des composants en céramique à l'exception des roulements, des admissions à diamètre variable et des aubages internes à incidence variable sont interdits.
- 5.2.3** Pression de suralimentation : cf. Annexe 1.
- 5.2.4** Pour les moteurs suralimentés, le capteur de pression de la boîte à air fourni avec le système d'enregistrement de données ACO doit être placé après la bride et avant le turbo (cf. capteur de pression #2 sur le dessin ci-dessous).
 Pour les voitures équipées de 2 turbos, ce capteur est obligatoire sur un turbo seulement.
 Afin d'aider les concurrents pour la cartographie des moteurs, il est permis d'ajouter un capteur de pression au niveau de la bride (capteur de pression #1).
 Dans les 2 cas (capteur de pression #1 et #2) le diamètre maximum du trou est de 1mm (trou pour mettre l'air en contact avec le capteur).



5.3 Température de la charge

- 5.3.1** Les échangeurs exceptés, tout système destiné à abaisser de quelque façon que ce soit la température de l'air d'admission et/ou de la charge (air et/ou carburant) est interdit.
- Les canalisations reliant le dispositif de suralimentation, l'échangeur et la tubulure d'admission sont libres, mais leur seule fonction doit être de canaliser de l'air.
- 5.3.2** La pulvérisation ou l'injection interne et/ou externe d'eau ou de quelque substance que ce soit est interdite à l'exception du carburant pour permettre la combustion dans le moteur.

5.4 Système d'admission

- Libre
- 5.4.1** Sont interdits :
- a/ Conduits d'admission de longueur variable (sauf moteurs rotatifs) ;
 - b/ Distribution variable :
 Tout dispositif permettant de modifier la loi d'ouverture des soupapes et/ou leur levée est considéré comme distribution variable.
- 5.4.2 Accélérateur**
 Libre (tout système à liaison non mécanique doit être approuvé par la FIA).
- 5.4.3 Boîte à air**
- a/ Tout l'air d'admission doit passer par la (les) bride(s) ;
 - b/ L'étanchéité doit être parfaite en toutes circonstances : aucune canalisation contenant de l'air ne doit pénétrer dans ou sortir de la (les) boîte(s) à air ;

Turbocharged engines

- Air restrictors location : a one piece and airtight right cone must be fitted between the restrictor(s) and the inlet diameter of the charging device:
 The cone must have a mandatory opening of 7° minimum ;
 To each base of the cone, over 10 mm maximum in length, a round shape is permitted within the diameter of both the restrictor(s) and the charging device inlet.
 Charging devices incorporating ceramic components apart from the bearings, variable diameter inlets and adjustable internal vanes are forbidden.
 Boost pressure : see Appendix 1.
 For turbo-charged engine the air box pressure sensor delivered with the ACO data logger kit must be fitted after the restrictor and before the turbo (See pressure sensor #2 on the drawing below).
 For cars with two turbo, that sensor will only be mandatory on one turbo.
 In order to help the competitors for the engine mapping, it is permitted to add a pressure sensor in the restrictor area (pressure sensor #1).
 In both cases (pressure sensor #1 and #2), the maximum hole diameter is 1mm (hole to put the air in contact with the sensor).

Temperature of the charge

- Apart from intercoolers, any device, system, procedure, construction or design the purpose and/or effect of which is any decrease whatsoever of the temperature of the intake air and/or of the charge (air and/or fuel) of the engine is forbidden:
 The pipes between the supercharging device, the intercooler and the manifold are free, but their only function must be to channel air.
 Internal and/or exterior spraying or injection of water or any substance whatsoever is forbidden other than fuel for the normal purpose of combustion in the engine.

Intake system

- Free
 Are not permitted:
 Variable length manifolds (except for rotary engines);
 Variable valve timing:
 Any device that allows the modification of the valve opening timing and/or lift is considered as variable valve timing.

Throttle

Free (all non-mechanical system must be approved by the FIA).

Air box(es)

- All the air feeding the engine must pass through the restrictor(s);
 Air tightness must be total in all circumstances : no pipe containing air is allowed to intrude into or to exit from the air box(es);

<p>c/ La fermeture de l'arrivée d'air au niveau des brides doit entraîner l'arrêt immédiat du moteur. La dépression mesurée dans la boîte à air au moment de l'arrêt du moteur (régime moteur = 0) doit être au moins :</p> <ul style="list-style-type: none"> - égale à la pression atmosphérique de l'endroit où le test est effectué - 150 millibar pendant la première demi-seconde; - égale à la pression atmosphérique de l'endroit où le test est effectué - 100 millibar pendant la deuxième demi-seconde; - égale à la pression atmosphérique de l'endroit où le test est effectué - 50 millibar pendant la troisième demi-seconde; <p>d/ Une connexion standard "Dash 3 male" sur la boîte à air des moteurs atmosphériques est obligatoire pour le branchement éventuel d'un moyen de mesure. Le diamètre de la sortie d'air doit être de 2,4 mm (3/32") minimum. Cette connexion doit être :</p> <ul style="list-style-type: none"> - accessible facilement ; - en dehors des flux d'air au dessus des trompettes d'admission ; - de préférence à l'opposé de(s) entrée(s) d'air ; - obturée lorsque le moyen de mesure est déconnecté ; <p>e/ Si la boîte à air est constituée de plusieurs éléments, ceux-ci doivent être assemblés d'une manière efficace pour réaliser une étanchéité parfaite ;</p> <p>f/ Les boîtes à air seront plombées par les Commissaires Techniques ;</p> <p>g/ Tout défaut de fonctionnement est de la responsabilité du Concurrent.</p>	<p>Closing the intake system at restrictor(s) level must stall the engine immediately. The depression measured in the air box when the engine stop (engine rev= 0) must be :</p> <ul style="list-style-type: none"> - equal to the atmospheric pressure at the place where the test is carried out – 150 millibar during the first half second; - equal to the atmospheric pressure at the place where the test is carried out – 100 millibar during the second half second; - equal to the atmospheric pressure at the place where the test is carried out – 50 millibar during the third half second; <p>A standard connection "Dash 3 male" is mandatory on the air box of the normally aspirated engine for the possible connection of a measuring equipment. The diameter of the air outlet must be 2.4 mm (3/32") minimum. This connection must be :</p> <ul style="list-style-type: none"> - easily accessible ; - outside the air flows above the induction trumpets ; - preferably facing the air intake(s) ; - sealed when the measuring equipment is disconnected ; <p>If the air box(es) is(are) made of several parts, they must be put together in an efficient way so as to ensure a total air tightness ;</p> <p>Air box(es) will be sealed by the Scrutineers ;</p> <p>Any faulty functioning is the Competitor's responsibility.</p>
<p>5.5 Echappement</p> <p>5.5.1 Niveau sonore : Le bruit émis par chaque voiture ne doit pas dépasser 110 dbA pendant les essais qualificatifs et la course. La mesure sera effectuée à 15 mètres du bord de la piste.</p> <p>5.5.2 Sorties d'échappement</p> <p>Elles doivent se trouver :</p> <p>a/ en arrière du milieu de l'empattement ;</p> <p>b/ dans le contour de la carrosserie vue de dessus.</p>	<p>Exhaust system</p> <p>Noise level : The sound emitted from each car must not exceed 110 dbA during the qualifying practices and the race. The measurement will be made at 15 meters from the edge of the track.</p> <p>Exhaust pipe outlets</p> <p>They must exit:</p> <p>aft the middle of the wheelbase</p> <p>within the contour of the bodywork as viewed from above.</p>
<p>5.6 Moteur homologué</p> <p>5.6.1 Type</p> <p>a/ Le moteur doit être produit au minimum à 1000 exemplaires en 12 mois consécutifs et provenir :</p> <ul style="list-style-type: none"> - Soit d'une voiture de grand tourisme, - Soit d'une voiture de grande production. <p>Il est fiabilisé pour une utilisation en compétition et développé pour atteindre l'objectif de puissance de 450cv sans dépasser les prix ci-dessous :</p> <p>Cas d'un moteur vendu :</p> <ul style="list-style-type: none"> • Prix d'achat : 86 778 € maximum • Prix d'une révision : 40 500 € maximum <p>Une demande du constructeur de moteur pour l'achat d'un nouveau moteur est autorisée toutes les 2 saisons ou 21 000 km uniquement.</p> <p>Cas d'un moteur loué :</p> <p>Le coût d'utilisation horaire doit être de : 1 402 €</p> <p>Si l'assistance d'un ingénieur est nécessaire pour la gestion du moteur, celle-ci doit être comprise dans le prix de vente ou le prix de location du moteur.</p> <p>Le Comité Endurance peut annuler immédiatement l'homologation du moteur si les prix définis ne sont pas respectés. Le moteur comprend : Le bloc cylindre, les culasses, vilebrequin, bielles, pistons, arbres à cames, soupapes, système de commande des soupapes, courroies et chaînes/poulies et roues dentées avec les couvercles, carter sec, couvre culasses, volant moteur, pompe à eau, pompes à huile, collecteur d'admission système d'admission, système d'injection, turbos, boîtier ECU, faisceau moteur et capteurs nécessaires seulement au fonctionnement du moteur.</p> <p>Une Fiche d'Homologation doit être remplie par le Constructeur ou le préparateur (*) et validée après inspection contradictoire</p>	<p>Homologated engine</p> <p>Type</p> <p>The engine must be made in a minimum of 1000 units in 12 consecutive months and come :</p> <ul style="list-style-type: none"> - Either from a grand touring car, - Or from a large production car. <p>It is made reliable for competition use and developed to reach the output target of 450 hp without exceeding the price below:</p> <p>If the engine is sold:</p> <ul style="list-style-type: none"> • Purchase price: 86 778 € maximum • Rebuilt price: 40 500 € maximum <p>A request from the engine manufacturer for the purchase of a new engine is allowed every 2 seasons or 21 000 km only.</p> <p>If the engine is leased:</p> <p>The hourly operating cost must be: 1402 €</p> <p>If the assistance of an engineer is necessary for the engine management, it must be included in the selling price or the rental price of the engine.</p> <p>The Endurance Committee may cancel the homologation of the engine if the prices defined are not respected.</p> <p>The engine includes: the cylinder block, the cylinder heads, crankshaft, connecting rods, pistons, camshafts, valves, valve train system, belts and chains / pulleys and toothed wheels with covers, dry sump, cylinder head covers, flywheel, water pump, oil pumps, intake manifold, intake system, injection system, turbos, ECU box, engine wiring loom and sensors only necessary for the running of the engine.</p> <p>A Homologation Form must be filled by the Manufacturer or the tuner (*) and validated after the contradictory inspection carried</p>

- effectuée par le Groupe Homologation.
Le Constructeur devra régler tous les frais occasionnés par l'homologation de ce moteur.
Des dérogations pourront être accordées par le Comité Endurance principalement pour améliorer la fiabilité et à condition de respecter l'objectifs de prix ci-dessus. Ces dérogations concerneront plus particulièrement les moteurs construits à un très grand nombre d'exemplaires et/ou qui ne délivrent pas d'origine la puissance demandée en LMP2.
Il est possible d'utiliser des culasses ou un bloc moteur provenant de moteurs différents. Toutefois, ces moteurs doivent être de la même marque et remplir les critères d'éligibilité définis à l'Article 5.6.1. ci-dessus.
(* Le Comité Endurance pourra accepter les préparateurs présentant les meilleurs antécédents.
Ces préparateurs devront toutefois obtenir du Constructeur un avis favorable pour la réalisation d'un tel projet et le moteur ne devra pas avoir le nom du Constructeur
- 5.6.2 Modifications autorisées**
- 5.6.2.1** Bloc-cylindres, culasse(s), angle des soupapes, nombre et emplacement des arbres à cames : d'origine, tel que monté sur le véhicule de série.
L'ordre d'allumage est libre.
- 5.6.2.2** L'apport de matière sur le bloc-cylindres ou la(les) culasse(s) est interdit. Les tubulures d'admission et d'échappement sont libres mais elles doivent prendre appui sur le plan de joint d'origine de la culasse.
- 5.6.2.3** Les culasses peuvent être modifiées par usinage à condition que la pièce d'origine reste identifiable. Les guides des poussoirs de soupapes peuvent être chemisés s'ils ne le sont pas d'origine. Le bloc-cylindres peut être modifié par usinage :
- Pour modifier l'alésage ou pour le chemisage si le bloc d'origine n'est pas équipé de chemises.
 - En dessous du plan horizontal passant par l'axe des paliers du vilebrequin pour le montage d'un carter sec.
- Le carter d'huile est libre et peut intégrer les chapeaux de paliers du vilebrequin
- 5.6.2.4** Les orifices de lubrification, les trous d'injecteurs peuvent être modifiés ou obstrués :
L'utilisation d'hélicoils est autorisée.
- 5.6.2.5** Les éléments fixés sur le bloc-cylindres et les culasses (vilebrequin, bielles, pistons, arbres à cames, collecteur d'admission, etc.) sont libres à condition de respecter les Articles 5.2.1. à 5.2.4. ci-dessus. Le poids du vilebrequin ne doit pas être inférieur de plus de 10 % à celui d'origine (titane interdit).
- 5.6.2.6** Sont interdits sauf si d'origine sur la voiture de route disponible à la vente :
- Distribution variable (*)
 - Systèmes d'admission à longueur/diamètre variable (*)
 - Aubages à incidence variable (turbos/compresseurs) (*)
 - Titane, sauf pour les bielles, soupapes et leur retenue, boucliers thermiques
 - Magnésium, sauf les pièces mécaniques produites en série et décrites dans la Fiche d'Homologation
 - Composants en céramique
 - Carbone ou matériaux composites, sauf embrayages et caches, couvercles ou canalisations non sollicités.
- (* Ces systèmes ne peuvent être modifiés, mais ils peuvent être neutralisés ou retirés.
- 5.6.2.7** Il est permis d'ajouter un système de suralimentation sur un moteur atmosphérique à condition de respecter toutes les règles édictés pour les moteurs turbo.

- out by the Homologation Group.
The Manufacturer will have to pay all the expenses for the homologation of the engine.
Waivers could be granted by Endurance Committee mainly to improve the reliability and on the condition of meeting the cost target mentioned above. These waivers will concern more particularly engines built in a very high number of units and/or that don't deliver in original the power output required in LMP2.
It is possible to use an engine block or cylinder heads from different engines. However these engines must be of the same make and fulfill the eligibility criteria defined in Article 5.6.1. above.
(* The Endurance Committee should accept tuners presenting the best records.
These tuners should however get a favourable opinion from the Manufacturer to carry out such a project and the engine should not have the name of the Manufacturer.

Modifications authorised

- Cylinder block, cylinder head(s), valve angles, number and location of camshafts: they must remain original, as they are fitted on the series vehicle.
The firing order is free.
- The adding of material to the cylinder block or cylinder head(s) is not permitted. Intake and exhaust manifolds are free but they must be supported on the original cylinder head gasket face.
- Cylinder heads may be modified by machining, provided that the original part remains identifiable. The valve tappet guides may be fitted with sleeves if not originally. The cylinder block may be modified by machining:
- for the modification of the bore or for sleeving if the original block is not fitted with sleeves.
 - Below the horizontal plane passing through the axle of the crankshaft bearings for the mounting of the dry sump.
- The oil sump is free and may include the crankshaft bearing caps.
- Lubrication holes, injectors holes may be modified or closed.
- The use of hélicoils is permitted.
- The elements fixed on the cylinder block and cylinder head(s) (crankshaft, connecting rods, pistons, camshafts, intake manifold, etc.) are free but they must be in compliance with the Articles 5.2.1. to 5.2.4. above. The weight of the crankshaft must not be less than more than 10% from the original (titanium forbidden).
- Are forbidden save on the road car available for sale:
- Variable valve timing (*)
 - Variable length/diameter inlet systems (*)
 - Variable geometry turbo/superchargers (*)
 - Titanium apart from connecting rods, valves and valve retainers, heat shields
 - Magnesium apart from standard production mechanical parts which are described in the Homologation Form
 - Ceramic components
 - Carbon or composite materials, except used in clutches and non stressed covers, lids or ducts.
- (* These devices cannot be modified, but they can be neutralised or removed.
- It is permitted to add a supercharging system on a normally aspirated engine if it complies with all the rules prescribed for the turbocharged engine.

ART. 6	CANALISATIONS & RESERVOIR(S) DE CARBURANT	PIPING AND FUEL TANKS
	Le système d'alimentation en carburant est libre à condition que les Articles 6.1, 6.2 et 6.3 soient respectés.	The fuel system is free provided the provisions in Articles 6.1, 6.2 and 6.3 are complied with.
6.1	Réservoir(s) de carburant	Fuel tank(s)
6.1.1	Aucune partie du (des) réservoir(s) de carburant ne doit se trouver :	No part of the fuel tank(s) is allowed to be:
<i>a/</i>	à plus de 675 mm de l'axe longitudinal de la voiture ;	more than 675 mm from the longitudinal centreline of the car;
<i>b/</i>	en avant de l'axe d'essieu avant et derrière l'axe d'essieu arrière.	outside the area between the front and rear axle centrelines.
6.1.2	Le(s) réservoir(s) doit (doivent) être entouré(s) par une structure déformable d'au moins 10 mm d'épaisseur.	The fuel tank(s) must be surrounded by a crushable structure at least 10 mm thick.
6.1.3	Une cloison pare-feu doit isoler le(s) réservoir(s) de carburant de l'habitacle et/ou du compartiment moteur.	A firewall must separate the fuel cell(s) from the cockpit and/or the engine compartment.
6.1.4	Tous les réservoirs de carburant doivent être des outres en caoutchouc conformes ou supérieures aux spécifications FIA/FT3 1999, et doivent respecter les prescriptions de l'Annexe J - Article 253-14.	All fuel tanks must be rubber bladders conforming to or exceeding the specifications of FIA/FT3 1999, and must comply with the prescriptions of the Appendix J - Article 253-14
6.2	Installation et canalisations	Fittings and piping
6.2.1	Tout accessoire constitutif des parois du réservoir (reniflards, entrées, sorties, orifices de remplissage, interconnexions et trappes d'accès) doit être métallique ou en composite et vulcanisé dans le réservoir.	Any equipment included in the tank walls (air vents, inlets, outlets, tank fillers, inter tank connectors and access openings) must be metal or composite made fittings and bonded inside the fuel tank.
6.2.2	Les canalisations de carburant reliant le réservoir au moteur doivent être munies d'une soupape auto-obturante dont les parties doivent se séparer sous une charge inférieure à la moitié de celle requise pour briser le raccord de canalisation ou pour l'arracher du réservoir.	Fuel lines between the fuel tank and the engine must include a self sealing breakaway valve the parts of which must separate under a pressure less than half the load required to break the fuel line fitting or to pull it out of the fuel tank.
6.2.3	Aucune canalisation contenant du carburant, de l'eau de refroidissement ou de l'huile de lubrification ne doit traverser l'habitacle.	No line containing fuel, cooling water or lubricating oil may pass through the cockpit.
6.2.4	Les canalisations doivent être montées de façon qu'aucune fuite ne puisse provoquer une accumulation de liquide dans l'habitacle.	The lines must be fitted in such a way that any leakage cannot result in accumulation of fluid in the cockpit.
6.2.5	Les canalisations souples doivent comporter des raccords vissés et une tresse externe résistant à l'abrasion et au feu.	Flexible lines must have threaded connectors and an outer braid resistant to abrasion and flame.
6.2.6	Les canalisations de carburant et d'huile de lubrification doivent résister à une pression d'éclatement minimale de 41 bars à une température maximale opératoire de 135°C.	Fuel and lubrication oil lines must have a minimum burst pressure of 41 bars at a maximum operating temperature of 135°C.
6.2.7	Toutes les canalisations de fluide hydraulique qui ne sont pas soumises à des changements brutaux de pression, à l'exception des canalisations sous charge gravitaire seule, doivent avoir une pression d'éclatement minimale de 41 bars à la température opératoire maximale de 204°C en cas d'utilisation avec des raccords en acier et de 135°C avec des raccords en aluminium.	All hydraulic fluid lines which are not subjected to abrupt changes in pressure, with the exception of lines under gravity head, must have a minimum burst pressure of 41 bars at the maximum operating temperature of 204°C when used with steel connectors and 135°C when used with aluminium connectors.
6.2.8	Toutes les canalisations de fluide hydraulique soumises à des changements brutaux de pression doivent avoir une pression d'éclatement minimale de 70 bars à la température opératoire maximale de 204°C.	All hydraulic fluid lines subjected to abrupt changes in pressure must have a minimum burst pressure of 70 bars at the maximum operating temperature of 204°C.
6.2.9	Sont seules autorisées dans l'habitacle les canalisations hydrauliques avec raccords vissés et arrêtés au moyen d'un fil métallique.	Only hydraulic fluid lines with screwed connectors and secured by means of a metallic wire are permitted inside the cockpit.
6.2.10	Les pompes à carburant ne doivent déborder que lors de la mise en route ou lorsque le moteur fonctionne. Les pompes d'alimentation (alimentant le collecteur depuis le réservoir) peuvent être activées durant l'arrêt au stand.	Fuel pumps must be in operation only when the engine is running or being started. Feed pumps (supplying the collector from the tank) may be switched on during a pit-stop.
	Nota : le libellé "peuvent être activées" impose une action humaine spécifique distincte de l'interrupteur principal (afin de contrôler la relance spécifique des pompes d'alimentation après que toutes les pompes aient dues être arrêtées lors de l'arrêt ou du calage du moteur).	Nota : A proper compliance with the wording "switched on" requests a particular human action distinct from the main switch. (To control the specific start of feed pumps after all the fuel pumps had to be stopped when engine stopped or stalled).

<p>6.3 Orifices de remplissage</p> <p>6.3.1 Les voitures doivent être équipées d'orifices de remplissage de carburant et d'évents qui peuvent être soit combinés, soit séparés de chaque côté de la voiture.</p> <p>6.3.2 Les orifices de remplissage et les événements doivent être équipés d'accoupleurs étanches répondant au principe de l'homme mort et, donc, sans dispositif de retenue en position ouverte : Dimensions des accoupleurs : Annexe J - Dessin 252.5.A avec diamètre intérieur $D \leq 2''$ ou Dessin 252.5.B.</p> <p>6.3.3 Orifices de remplissage, événements et bouchons</p> <p><i>a/</i> Ils doivent être placés dans des endroits non vulnérables en cas d'accident ;</p> <p><i>b/</i> ne doivent pas faire saillie sur la carrosserie ;</p> <p><i>c/</i> Un tube de trop plein descendant à travers la surface de référence est autorisé.</p> <p>6.3.4 Toute mise à l'air libre du réservoir doit :</p> <p><i>a/</i> déboucher à l'extérieur de la carrosserie ;</p> <p><i>b/</i> être équipée d'un clapet anti-retour ;</p> <p><i>c/</i> être conçue pour éviter toute fuite quand la voiture roule ou si elle se retourne.</p> <p>6.3.5 Les voitures doivent être équipées d'un raccord auto-obturant pouvant servir aux Commissaires Techniques à prélever de l'essence du réservoir. Ce raccord doit être :</p> <p><i>a/</i> d'un type agréé ;</p> <p><i>b/</i> monté juste avant les injecteurs (moteur essence) ;</p> <p>6.4 Ravitaillement pendant la course</p> <p>6.4.1 Cf Annexe 2</p> <p>6.4.2 L'installation de ravitaillement en carburant (portant le numéro de la voiture) et le réservoir de la voiture doivent toujours rester à la température et à la pression atmosphérique ambiantes.</p> <p>6.4.3 Tout carburant stocké à bord de la voiture et destiné à un usage immédiat ne pourra être à une température inférieure de plus de 10°C à la température ambiante. Aux fins d'évaluer la conformité, la température ambiante sera celle relevée par le service météorologique désigné par la FIA une heure avant toute séance d'essais ou deux heures avant la course. Pendant la course, elle sera mise à jour toutes les deux heures. Cette information sera également affichée sur les moniteurs de chronométrage officiels.</p> <p>6.5 Quantité de carburant</p> <p>6.5.1 Quelles que soient la température et la pression atmosphérique ambiantes :</p> <ul style="list-style-type: none"> • 75 litres maximum à bord ; <p>6.5.2 Tout dispositif ou système ayant pour but et/ou effet d'augmenter la quantité de carburant à bord de la voiture est interdit.</p>	<p>Fuel Tank Fillers</p> <p>Cars must be fitted with fuel tank fillers and vents which may be either combined or separate units on each side of the car.</p> <p>Both fillers and air vents must be equipped with leak proof dry break couplings complying with the dead man principle and therefore without any retaining device when in open position : Couplings dimensions: Appendix J - Drawing 252.5 .A with internal diameter : $D \leq 2''$ or Drawing 252.5.B.</p> <p>Tank fillers, vents and caps</p> <p>They must be placed where they would not be vulnerable in the event of an accident ;</p> <p>must not protrude beyond the surface of the bodywork ;</p> <p>An overflow pipe is permitted to exit through the reference surface.</p> <p>Any breather pipe connecting the tank to atmosphere must: exit on the outside of the bodywork ; be fitted with a non return valve ; be designed such as to avoid any liquid leakage when the car is running or if upside down.</p> <p>Cars must be fitted with a self sealing connector which can be used by the Scrutineers as to take a sample of fuel from the tank. This connector must be : approved type ; fitted immediately before the injector nozzles ;</p> <p>Refuelling during the Race</p> <p>Ref. Appendix 2</p> <p>The refuelling equipment (with the car number affixed) and the tank of the car shall always remain at the outside ambient temperature and atmospheric pressure.</p> <p>No fuel intended for immediate use in the car may be more than 10°C below ambient temperature.</p> <p>When assessing compliance, the ambient temperature will be that recorded by the FIA appointed weather service provider one hour before any practice session or two hours before the race. During the race, it will be updated every 2 hours. This information will also be displayed on the official timing monitors.</p> <p>Fuel Capacity</p> <p>Whatever the outside ambient temperature and atmospheric pressure: • 75 litres maximum on board ;</p> <p>Any device or system the purpose and/or effect of which is to increase the fuel storage capacity on board is prohibited.</p>
<p>ART. 7 SYSTEME DE LUBRIFICATION</p> <p>Les prescriptions suivantes doivent être respectées :</p> <p>7.1 Réservoirs d'huile</p> <p>7.1.1 Si le réservoir d'huile est placé en avant de l'axe d'essieu avant ou en arrière de l'axe d'essieu arrière, il doit être entouré par une structure déformable de 10 mm minimum d'épaisseur.</p> <p>7.1.2 La paroi extérieure d'un réservoir d'huile ne peut être à plus de 650 mm de l'axe longitudinal de la voiture.</p> <p>7.1.3 Aucune capacité ou canalisation contenant de l'huile de lubrification ne doit se trouver :</p> <p><i>a/</i> dans l'habitacle ;</p>	<p>OIL SYSTEM</p> <p>The following prescriptions must be complied with:</p> <p>Oil tanks</p> <p>If the oil tank is located forward the front axle centreline or aft the rear axle centreline, it must be surrounded by a 10 mm minimum thick crushable structure.</p> <p>The external wall of an oil tank cannot be more than 650 mm from the longitudinal centreline of the car.</p> <p>No tank or pipe containing lubricating oil is permitted : in the cockpit ;</p>

- b/ en arrière de la boîte de vitesses ;
- c/ à une distance transversale de plus de 900 mm par rapport à l'axe longitudinal de la voiture.

7.2 Récupérateur d'huile

La ou les mise(s) à l'air libre (s'il y en a) doit(vent) déboucher dans un récupérateur d'une capacité minimale de 3 litres.

Afin de limiter les risques de pulvérisation d'huile sur la piste, un réservoir sécuritaire supplémentaire d'une capacité minimale de 1 litre doit être inséré entre le récupérateur d'huile et la mise à l'air libre conformément au dessin ci-dessous.

Ce réservoir sécuritaire à pour fonction principale de s'assurer que la mise à l'air libre du catch tank ne contient pas d'huile ou de vapeur d'huile. Si les vapeurs d'huiles sont traitées correctement en amont ce réservoir sécuritaire doit rester vide en permanence. Il doit :

- être séparé du récupérateur d'huile,
- avoir une hauteur de 100 mm (mesure intérieure),
- avoir une section constante sur toute sa hauteur (en tolérant un rayon maximum de 10mm dans la partie inférieure)
- être équipé du capteur homologué par l'ACO. Ce capteur doit être mis en place comme indiqué sur le dessin ci-dessous de façon à détecter le trop plein d'huile.

Si le niveau maximum est atteint, le concurrent doit rentrer immédiatement dans son stand pour vidanger le catch tank.

- aft the gearbox ;
- more than a transverse distance of 900 mm from the car centreline.

Catch tank

The open type sump breather(s) (if any) must vent into a 3 litre minimum capacity catch tank.

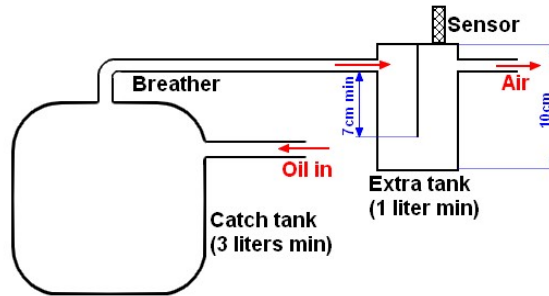
In order to avoid the risk of oil being sprayed on the track, an additional secure tank of 1 litre minimum must be inserted between the catch tank and the air vent according to the drawing below.

The main function of this secure tank is to ensure that the breather of the catch tank contain no oil or oil vapor. If the oil vapors are treated properly upstream this secure tank, it must remain empty permanently.

It must:

- be separated from the catch tank,
- have 100 mm height (measured internally),
- have a constant section all along the height (with exception for a maximum 10mm radius in the bottom)
- be equipped with the sensor homologated by the ACO. This sensor must be implemented as shown on the drawing below in order to detect the oil overflow.

If the maximum level is reached, the competitor must enter immediately into his garage to drain the catch tank.



ART. 8 EQUIPEMENTS ELECTRIQUES	ELECTRICAL EQUIPMENT
Les prescriptions suivantes doivent être respectées :	The following provisions must be complied with:
8.1 Batterie(s)	Battery(ies)
Les batteries doivent être situées dans l'habitacle à la place du passager et être solidement fixées et protégées dans un coffrage en matériau isolant.	Batteries must be located in the cockpit in the place of the passenger and must be strongly secured and protected inside a box made of insulating material.
La tension de la batterie est libre. Toutefois le concurrent doit fournir la tension requise (16 volts maximum) pour le fonctionnement des équipements obligatoires.	The voltage of the battery is free. However the competitor must provide the power necessary (16 volts maximum) for the operation of the compulsory devices.
8.2 Système de démarrage	Starting system
Le pilote doit pouvoir démarrer le moteur à tout moment en étant assis normalement au volant, et sans aucune aide extérieure.	It must be possible for the driver to start the engine at any time when seated normally at the wheel, and without any external assistance.
8.3 Eclairages	Lighting equipment
8.3.1 Les équipements lumineux doivent toujours être en état de fonctionnement.	Lighting equipment must always be in working order.
8.3.2 Les voitures doivent être équipées de	Cars must be fitted with
a/ A l'avant :	At the front:
a.1 Deux projecteurs principaux au moins, homologués, symétriques par rapport à l'axe longitudinal de la voiture et distants d'au moins 1350 mm, la mesure étant effectuée à partir du centre des projecteurs;	Two main headlights as a minimum, homologated, symmetrical to the longitudinal centreline of the car and separated by a minimum of 1350 mm, the measurement being taken to the centre of the headlights ;
a.2 Les projecteurs doivent émettre un faisceau blanc.	Headlights must produce a white beam.
b/ A l'arrière :	At the rear:
b.1 Deux feux rouges et deux feux "Stop" symétriques par rapport à l'axe longitudinal de la voiture et distants d'au moins 1600 mm, la	Two red lights and two "Stop" lights fitted symmetrically about the longitudinal centreline of the car and separated by a

mesure étant effectuée à partir du centre des feux.

- b.2 De quatre feux "Pluie" ou "Brouillard" situés à l'arrière.
- Deux le plus haut possible de chaque côté symétriquement par rapport à l'axe longitudinal de la voiture. Ces feux doivent être insérés dans le bord de fuite des plaques laterales d'aileron arrière.
 - Deux dans les plaques transversale arrière (1 feu par côté).
- Les quatre feux doivent clignoter à la fréquence de 4Hz (0.125sec allumés suivi de 0.125 sec éteints)
- c/ De chaque côté : indicateurs de direction avant et arrière.

8.4 Lampe d'identification

Aucune lumière distinctive de voiture qui puisse interférer avec les lumières de Sécurité (ERS / Médicale) en positionnement et couleur (variation de bleu, rouge ou vert) n'est autorisée.

A titre d'exemple et non exhaustif :

- derrière le pare-brise, des couleurs similaires ne seront pas autorisées
- dans l'encapsulation des phares, toute couleur sera autorisée

8.5 Caméra de pilotage

Un unique système de caméra embarquée à des fins d'analyse de pilotage avec acquisition de données est autorisé mais devra être homologué et :

- il devra comporter maximum un objectif ;
- il pourra être alimenté électriquement à partir de la voiture par un connecteur dédié ;
- il pourra être relié à un bus CAN par un connecteur dédié ;
- l'emplacement et la fixation du système doivent être homologués par le constructeur de la voiture ;
- le dispositif de fixation doit pouvoir supporter une décélération de 25 g sans se détacher ;
- la caméra ne doit pas gêner la visibilité du pilote, sa sortie ou son extraction du véhicule en cas d'urgence ;
- le poids du système n'est pas inclus dans le poids minimum de la voiture ;
- il ne pourra pas avoir de GPS dédié (le seul autorisé étant le GPS FIA/ACO).

minimum of 1600 mm, the measurement being taken to the centre of the rear lights.

- Four "Rain" or "Fog" lights located at the rear:
- Two the highest possible on each side symmetrically to the longitudinal centreline of the car. These lights need to be inserted in the trailing edge of the rear wing endplates.
 - Two in the rear transversal plates (one light per side).
- All four lights should have a flashing frequency of 4Hz (0.125 sec ON followed by 0.125 sec OFF)

On each side : front and rear direction indicators.

Identification light

No car indication lights are to be used that can interfere with safety lights (ERS/medical) in positioning and in color (variation of blue, red or green color).

As example and not limited to:

- behind the wind screen some similar colors will not be allowed.
- inside the front lights compartment, any color will be allowed

Driving camera

A unique onboard camera system for driving analysis with acquisition data is allowed but must be homologated and:

- it should be fitted with a maximum of one lens;
- it can be electrically powered from the car by a dedicated connector;
- it can be linked to a CAN bus by a dedicated connector;
- the location and fixation are mandatory to be homologated by the car manufacturer;
- the fixation equipment must be capable to accept a 25g deceleration without coming loose;
- the camera must not disturb the driver's visibility, neither his exit or extraction in case of emergency;
- the weight of system is not included in the minimum weight of the car;
- no associated specific GPS is accepted (the only allowed one in the car being the FIA/ACO one).

ART. 9 TRANSMISSION	TRANSMISSION
<p>9.1 Electronique</p> <p>Le recours à l'électronique dans le fonctionnement de la transmission est interdit sauf dans les conditions fixées à l'Article 1.10 ci-dessus.</p> <p>9.2 Boîte de vitesses</p> <p>9.2.1 Maximum 6 rapports avant.</p> <p>9.2.2 Les systèmes de gestion et de sélection électroniques ou électriques, les transmissions semi-automatiques ou automatiques sont interdits. Tout système qui permet le crabotage simultané de plus d'une paire d'engrenage à la chaîne de transmission est interdit. Changement de rapport : les changements de rapports doivent être des actions séquentielles distinctes, c'est-à-dire que le désengagement du rapport utilisé est subséquentement suivi par l'engagement du rapport choisi.</p> <p>9.2.3 Un même interrupteur peut commander plusieurs systèmes (cf. Article 1.10) y compris le contrôle d'une valeur, mais si, pour quelque raison que ce soit, ces systèmes ne répondent pas à la sollicitation du pilote ou si la valeur contrôlée n'est pas la bonne, le pilote devra de nouveau actionner l'interrupteur.</p> <p>9.2.4 Seuls sont autorisés les capteurs :</p> <p>a/ servant à informer le pilote</p> <p>b/ contrôlant une valeur à la demande du pilote exclusivement (cf. Article 9.2.3 ci-dessus)</p>	<p>Electronics</p> <p>Any resort to electronics incorporated in the operation of any part of the transmission is forbidden except if in compliance with the prescriptions of Article 1.10 above.</p> <p>Gearbox</p> <p>Maximum 6 forward speeds.</p> <p>Electronic or electric management and selection devices, and semi-automatic or automatic transmissions are not permitted. Any system that permits more than one gear pair to be engaged to the drivetrain at any one time is prohibited.</p> <p>Gear change: gearshifts have to be distinct sequential actions where the extraction of the actual gear engagement is subsequently followed by an insertion of the target gear engagement.</p> <p>A single switch may operate several systems (cf. Article 1.10) including the control of a value but if, for any reason whatsoever, these systems do not respond to the driver's order or if the value checked is not the good one, the driver will have to actuate the switch again.</p> <p>Sensors are only permitted when their purpose is :</p> <p>to give information to the driver</p> <p>to control a value at the driver's request exclusively (cf. Article 9.2.3. above)</p>

<p>9.2.5 Marche arrière</p> <p>Obligatoire. La marche arrière doit pouvoir être enclenchée, moteur en marche, par le pilote assis normalement au volant. La boîte de vitesses doit être homologuée. Un maximum de 3 séries de rapports (constante + rapports de marche avant + rapport de marche arrière) peut être homologué par modèle de voiture et de moteur.</p>	<p>Reverse gear</p> <p>Mandatory. It must be possible for the driver seated in a normal position to select the reverse gear while the engine is running. The gearbox must be homologated. A maximum of 3 gear sets (constant + forward gears + reverse gear) may be homologated per car and engine model.</p>
<p>9.3 Différentiel(s)</p> <p>9.3.1 Sont seuls autorisés : Différentiels à glissement limité mécaniques fonctionnant sans l'aide d'un système hydraulique ou électrique. Un visco-coupleur n'est pas considéré comme un dispositif hydraulique de contrôle du glissement à condition qu'il ne puisse pas être commandé lorsque la voiture roule. Le différentiel doit être homologué. 1 seul rapport de couple final peut être homologué par modèle de voiture et de moteur. Un couple final supplémentaire peut être homologué à condition que les 3 séries de rapports maximum soient respectées. Un couple final ou un jeu de rapport ou un "drop gear" supplémentaire peut être homologué pour les "24 Heures du Mans".</p>	<p>Differential(s)</p> <p>Are only permitted : Mechanical limited slip differentials working without the help of a hydraulic or electric system. A visco-coupling system is not considered as a hydraulic slip control device provided that no control is possible when the car is running. The differential must be homologated. Only one final drive ratio may be homologated per car and engine model. An extra final drive may be homologated provided the maximum of 3 gear sets is respected. An extra final drive or a set of ratios or a drop gear can be homologated for the "24 Heures du Mans".</p>
<p>9.4 Transmission à quatre roues motrices</p> <p>Interdit.</p>	<p>Four wheel drive</p> <p>Not permitted.</p>
<p>9.5 Embayage</p> <p>Un seul embayage est autorisé pour le moteur thermique. La seule énergie qui peut actionner l'embayage est celle fournie par le pilote. Celui-ci doit exercer avec son pied toute la pression nécessaire pour actionner et contrôler le mécanisme d'embayage.</p>	<p>Clutch</p> <p>Only one clutch is authorised for the combustion engine. The only energy which can operate the clutch is the one provided by the driver. This one must exert with its foot all the pressure necessary to operate and control the mechanism of the clutch.</p>
<p>9.6 Désengagement de la transmission</p> <p>9.6.1 La transmission doit être conçue de telle sorte que lorsque la voiture est immobilisée et le moteur arrêté il soit possible de la pousser ou de la tracter. Le dispositif de déclenchement extérieur doit être combiné avec l'interrupteur de coupe-circuit et être commandé par une seule manette (voir Art 15.5.3).</p> <p>9.6.2 Une assistance pneumatique est autorisée au moyen d'une bouteille d'air comprimé placée en dehors de l'habitacle (poids maximum : 0,5 kg) pour sélectionner le point mort ou pour permettre de déplacer la voiture.</p>	<p>Disconnecting the transmission</p> <p>The transmission must be designed such that, should the car be stopped and the engine stalled, it is still possible to push or to tow it. The means of triggering from the outside must be combined with the circuit breaker switch and be operated by a single lever. (cf Art 15.5.3).</p> <p>A pneumatic assistance device is permitted thanks to a compressed air bottle fitted outside the cockpit (0,5 kg maximum) as to select neutral and to allow the car to be moved.</p>
<p>ART. 10 SUSPENSION</p> <p>Libre.</p> <p>10.1 La modification du réglage des ressorts, des amortisseurs et des barres antiroulis à partir de l'habitacle est interdite.</p> <p>10.2 Tout système autre que les éléments de suspension, quel qu'en soit le principe de fonctionnement, actionné ou non par le pilote et destiné à modifier la garde au sol est interdit.</p> <p>10.3 Une barre anti-intrusion est obligatoire à la base des triangles de suspension avant si ceux-ci présentent un danger potentiel pour les jambes du pilote.</p> <p>10.4 Les bras de suspension :</p> <p>a/ ne doivent pas être chromés</p> <p>b/ doivent être en métal homogène</p> <p>c/ le rapport hauteur/largeur du profil ne doit pas être supérieur à 3.0</p> <p>d/ une protection pour les canalisations de frein ou les fils électriques peut être fixée sur les bras de suspension à condition :</p> <ul style="list-style-type: none"> • qu'elle n'ait pas de profil d'aile, • que le rapport hauteur/largeur du profil ne soit pas supérieur à 2,5, 	<p>SUSPENSION</p> <p>Free.</p> <p>Changing the adjustment of the springs, the shock absorbers and the anti-roll bars from inside the cockpit is forbidden.</p> <p>Any system other than the suspension parts, whatever the functioning principle, activated or not by the driver the purpose of which is to modify the ground clearance is forbidden.</p> <p>An anti-intrusion bar must mandatorily be fitted at the base of the front suspension wishbones if these are potentially dangerous for the driver's legs.</p> <p>The suspension arms :</p> <p>must not be chromium plated</p> <p>must be made from an homogeneous metal</p> <p>The height /width ratio of the profile does not exceed 3.0</p> <p>a protection for brake lines or electrical wire can be fixed to the suspension arms provided that:</p> <ul style="list-style-type: none"> • it has no wing profile, • the height /width ratio of the profile does not exceed 2,5,

- que l'épaisseur maximum du profil soit égale au maximum à la hauteur du profil du bras de suspension sur lequel la protection est fixée + 3 mm.

- the maximum thickness of the profile is equal to the maximum height of the profile of the suspension arm on which the protection is fixed + 3 mm.

ART. 11	DIRECTION	STEERING
	Libre.	Free.
11.1	Seule une liaison mécanique continue entre le pilote et les roues est autorisée. La colonne de direction doit être approuvée par la FIA conformément à la procédure d'approbation des structures de sécurité pour voitures de sport (disponible sur demande, pour les Constructeurs uniquement, auprès du Département Technique de la FIA). Le délai minimum de notification est de 6 semaines par rapport aux dates d'essai envisagées. Le concurrent doit fournir une copie du certificat d'approbation établi par la FIA. Cette copie doit être délivrée par le Constructeur de la voiture.	Only a continuous mechanical link between the driver and the wheels is permitted. The steering column must be approved by the FIA in accordance with the approval procedure of safety structures for sports cars (available from the FIA Technical Department on request, for Manufacturers only). The minimum notice is 6 weeks from the foreseen test dates. The competitor must supply a copy of the FIA approval certificate. This copy must be delivered by the car Manufacturer.
11.2	4 roues directrices Interdit.	Four wheel steering Not permitted.
11.3	Direction assistée Autorisée mais un tel système ne peut avoir une fonction autre que celle de réduire l'effort physique requis pour diriger la voiture et doit permettre à la direction de continuer de fonctionner lorsque les sources d'énergie hydraulique et/ou électrique sont coupées.	Power steering Permitted but such system may not carry out any function other than reduce the physical effort required to steer the car and must allow the steering to continue to function when all hydraulic and/or electric power is shut down.
11.4	Déverrouillage rapide du volant Obligatoire. Le mécanisme de déverrouillage rapide doit consister en un flasque concentrique à l'axe du volant, de couleur jaune obtenue par anodisation ou tout autre revêtement durable, et installé sur la colonne de direction derrière le volant. Le déverrouillage doit s'opérer en tirant sur le flasque suivant l'axe du volant.	Quick release system Mandatory. The quick release mechanism must consist of a flange concentric to the steering wheel axis, coloured yellow through anodisation or any other durable yellow coating, and installed on the steering column behind the steering wheel. The release must be operated by pulling the flange along the steering wheel axis.
ART. 12	SYSTEME DE FREINAGE	BRAKE SYSTEM
	Libre.	Free.
12.1	Circuits indépendants	Separate circuits
12.1.1	Au moins deux circuits indépendants commandés par la même pédale sont obligatoires. La seule connexion autorisée entre les deux circuits est un système mécanique de réglage de la répartition de la force de freinage entre les essieux avant et arrière.	At least two separate circuits operated by the same pedal are compulsory. The only connection allowed between the two circuits is a mechanical system for adjusting the brake force balance between the front and rear axles.
12.1.2	Aucun dispositif ou système ne doit être monté entre les maîtres-cylindres et les étriers : Les capteurs de prise de données, les contacteurs de feux rouges arrière ou les limiteurs mécaniques de freinage réglables au moyen d'outils ne sont pas considérés comme des "systèmes" et ils doivent être placés le plus près possible de la sortie des maîtres-cylindres.	No device or system is permitted between the master-cylinders and the callipers. Sensors to collect information, stop lights switches or mechanical brake pressure controls adjustable by means of tools are not considered as "systems" and they must be fitted at the very exit of the master-cylinders.
12.2	Etriers	Brake callipers
12.2.1	Un seul étrier avec 6 pistons maximum est autorisé par roue.	Only one calliper with 6 pistons maximum is permitted per wheel.
12.2.2	La section de chaque piston d'étrier doit être circulaire.	The section of each calliper piston must be circular.
12.2.3	Le corps des étriers doit être constitué d'alliage d'aluminium de module d'élasticité non supérieur à 80 Gpa.	The body of the callipers must be made from aluminium alloy with a modulus of elasticity no greater than 80 Gpa.
12.3	Disques & plaquettes	Disc brakes and brake pads
12.3.1	Matériau Libre.	Material Free
12.3.2	Disques Un disque par roue maximum.	Discs One per wheel maximum.

<p>12.3.3 Equipements de freinage en carbone (disques et plaquettes)</p> <p>a/ Diamètre maximum des disques : 380 mm (15")</p> <p>b/ Les disques en carbone dont les 2e témoins d'usure ne sont pas visibles avant utilisation sont interdits.</p> <p>12.4 Dispositifs antiblocage</p> <p>Toute fonction d'anti-blocage de freins ainsi que toute fonction d'assistance de freinage sont interdits. Un seul modèle de disque de frein, de plaquette et d'étrier seront homologués pour chaque modèle de voiture.</p>	<p>Carbon brake equipment (discs and brake pads)</p> <p>Maximum diameter of the discs: 15" (380 mm)</p> <p>Carbon discs the 2nd wear warnings of which are not visible before use are not permitted.</p> <p>Anti-lock braking systems</p> <p>Any anti-lock braking function and any power braking function are prohibited. Only one model of brake disk, pad and calliper will be homologated for each model of car.</p>
<p>ART. 13 ROUES & PNEUMATIQUES</p>	<p>WHEELS & TYRES</p>
<p>13.1 Nombre et position des roues</p> <p>13.1.1 Nombre : quatre (4).</p> <p>13.1.2 Vu de côté, il doit être possible de voir la circonférence des roues complètes à l'intérieur des arches de roues.</p> <p>13.1.3 La voiture vue de dessus et de l'avant, les roues avant étant alignées pour aller en ligne droite, les roues complètes et leur fixation ne doivent pas être visibles au-dessus du plan horizontal passant par les axes des essieux.</p> <p>13.2 Dimensions</p> <p>♦ Roue complète mesurée horizontalement au niveau du moyeu.</p> <p>13.2.1 Largeur (maximum)</p> <p>14"</p> <p>13.2.2 Diamètre (maximum)</p> <p>28"</p> <p>13.3 Poids de la roue pneu démonté (kg)</p> <p>13.3.1 Avant (minimum)</p> <p>10.5</p> <p>13.3.2 Arrière (minimum)</p> <p>11.0</p> <p>13.4 Matériau</p> <p>13.4.1 Métallique. Magnésium ou aluminium coulé ou forgé. Il sera possible d'avoir 2 types de roues pour une voiture homologuée. Le prix devra être le même.</p> <p>13.4.2 Roues monobloc : obligatoire.</p> <p>13.5 Jantes</p> <p>13.5.1 Diamètre avant et arrière</p> <p>18" maximum.</p> <p>13.5.2 Les bords de jantes doivent :</p> <p>a/ être symétriques et les diamètres mesurés au niveau des bords de jante intérieur et extérieur d'une roue doivent être identiques avec une tolérance de +/- 1.5 mm ;</p> <p>b/ avoir une hauteur maximum de 19.2 mm.</p> <p>13.5.3 Les enjoliveurs de roues amovibles sont interdits.</p> <p>13.5.4 La surface du voile de jante qui s'inscrit dans un cercle de 400 mm de diamètre ne doit pas être plate, lisse et continue. Elle doit avoir des reliefs en étoile d'au moins 10 mm d'épaisseur et 10 mm de large (branches des roues)</p> <p>13.6 Fixation des roues</p> <p>Libre. Un système de maintien des roues assurant une retenue automatique de sécurité de l'écrou doit être installé. Il doit être approuvé par la FIA.</p>	<p>Number and position of the wheels</p> <p>Number : four (4).</p> <p>As viewed from side, it must be possible to see the circumference of the complete wheels inside the wheel arches.</p> <p>As viewed from above and front, the wheels aligned for the car to proceed straight ahead, the complete wheels and their attachment must not be visible above the horizontal plane passing through the axle centreline.</p> <p>Dimensions</p> <p>Complete wheel measured horizontally at wheel hub level.</p> <p>Width (maximum)</p> <p>14"</p> <p>Diameter (maximum)</p> <p>28"</p> <p>Weight of the wheel, tyre removed (kg)</p> <p>Front (minimum)</p> <p>10.5</p> <p>Rear (minimum)</p> <p>11.0</p> <p>Material</p> <p>Metallic. Magnesium or aluminium casted or forged. It would be possible to have 2 types of wheel for an homologated car. The price will need to be the same.</p> <p>One piece wheels : mandatory.</p> <p>Rims</p> <p>Front and rear diameter</p> <p>18" maximum</p> <p>Rim edges must</p> <p>be symmetrical and the diameters measured at the level of the inner and outer rim edges of a wheel must be identical, with a tolerance of +/- 1.5 mm ;</p> <p>not be more than 19.2 mm maximum in height.</p> <p>Removable wheel/hub caps are not permitted.</p> <p>The surface of the flange that fit into a circle with a diameter of 400 mm must not be flat, smooth and continuous. It must have bumps at least 10 mm thick and 10 mm wide in star configuration (spokes).</p> <p>Wheel attachment</p> <p>Free. A method of retaining the wheels providing an automatic safety return of the nut must be installed. It has to be approved by the FIA.</p>

<p>13.7 Soupapes de surpression Interdites.</p> <p>13.8 Crics pneumatiques Autorisés. Toutefois, la fonction de raccord permettant de connecter le tuyau d'air aux crics pneumatiques doit comporter un système automatique maintenant la voiture sur ces crics lorsque le tuyau d'air est retiré intentionnellement ou accidentellement. La descente de la voiture doit nécessiter une action extérieure distincte de la seule déconnexion du tuyau. Il est interdit de transporter à bord de la voiture des bouteilles d'air comprimé pour leur fonctionnement.</p> <p>13.9 Capteurs Des capteurs pour la pression et la température des pneumatiques lorsque la voiture se déplace sont fortement recommandés. Si ces capteurs sont utilisés, il doit y avoir au moins un témoin d'alerte pour avertir le pilote d'une probable défaillance.</p>	<p>Pressure control valves Not permitted.</p> <p>Pneumatic jacks Permitted. However, the coupling function to connect the air hose onto the air jacks must have an automatic system that maintains the car on the air jacks when the air hose is removed intentionally or accidentally. The drop of the car will require an external action different from the disconnecting of the hose. It is forbidden to carry on board compressed air bottles for their operation.</p> <p>Sensors Sensors for the pressure and the temperature of the tyres when the car is in motion are strongly recommended. If these sensors are used, there must be at least one warning light to notify the driver of a possible failure.</p>
<p>ART. 14 HABITACLE</p> <p>14.1 L'habitacle doit garantir la meilleure protection du pilote.</p> <p>14.1.1 Il doit être possible d'installer symétriquement par rapport au plan vertical passant par l'axe longitudinal de la voiture deux sièges de forme et de dimensions identiques, non compris les supports d'épaules et/ou les protections mentionnées aux Articles 15.4, 16.1.1 et 16.3.</p> <p>14.1.2 Les pieds du pilote doivent se trouver en arrière du plan vertical passant par l'axe d'essieu avant.</p> <p>14.1.3 Volumes libres Deux volumes identiques, formés par six surfaces planes et rectangulaires et symétriques par rapport à l'axe longitudinal de la voiture, doivent être prévus pour les jambes des occupants.</p> <p>a/ Dimensions</p> <p>a.1 Longueur : du plan vertical des pédales à la verticale du moyeu du volant ;</p> <p>a.2 Largeur minimum : 330 mm,</p> <p>a.3 Hauteur minimum : 300 mm, Sur demande des Commissaires Techniques, le Concurrent doit présenter les deux volumes lors des vérifications techniques.</p> <p>b/ Les seuls éléments autorisés à faire saillie dans ces volumes, à l'exclusion de tout autre y compris les couples transversaux, sont :</p> <p>b.1 La colonne de direction et ses cardans ;</p> <p>b.2 Les points d'ancrage des bras de suspension s'ils ne sont pas dangereux pour le pilote ;</p> <p>b.3 Le repose-pied et les rembourrages de protection pour le pilote à condition qu'ils soient démontables pour permettre le contrôle des volumes libres.</p> <p>b.4 Les équipements de l'organisateur et les accessoires pour la climatisation dans le volume prévu pour le passager.</p> <p>b.5 Les instruments et appareils nécessaires à la conduite fixés sur un panneau qui doit être démontable.</p> <p>14.1.4 Les surfaces entourant le pilote doivent avoir un rembourrage de protection.</p> <p>14.1.5 Ouverture et volume de l'habitacle</p> <p>a/ Voiture ouverte</p> <p>a.1 L'habitacle doit permettre l'insertion du gabarit 1, dont les dimensions et la position sont définies par le Dessin n°3. Pour cette vérification, les équipements mentionnés à l'Article 14.1.6.a</p>	<p>COCKPIT</p> <p>The cockpit must provide the best protection for the driver.</p> <p>It must be possible to fit symmetrically about the vertical plane passing through the longitudinal centreline of the car two seats of equal shape and size excluding the shoulder supports and/or the mandatory protections mentioned in Articles 15.4, 16.1.1 and 16.3.</p> <p>The driver's feet must be located aft of the vertical plane passing through the front axle centreline.</p> <p>Empty volumes Two volumes of equal dimensions defined by six flat surfaces with 90° angles and symmetrical to the longitudinal centreline of the car must be provided for the legs of both occupants.</p> <p>Dimensions Length : from the pedals vertical plane to the vertical projection of the steering wheel centreline ; Minimum width : 330 mm, Minimum height : 300 mm, At Scrutineers' request, the competitor must show the two volumes during scrutineering. The only components allowed to intrude into these volumes, any other being excluded including the bulkheads across, are : The steering column and its universal joints ; The suspension arms pick-up points if not a danger for the driver ; The foot-rest and the protection stuffing for the driver if removable in order to allow the empty volumes to be controlled. The organiser' equipments and the air conditioning accessories into the volume for the passenger. Implements and equipment needed for driving fitted on a panel that must be removable. The areas adjacent to the driver must include a protection padding.</p> <p>Cockpit opening and volume</p> <p>Open car The cockpit must allow the insertion of template 1, the dimensions and position of which are defined by Drawing n°3. For this check, equipment mentioned in Article 14.1.6.a may be</p>

<p>peuvent être enlevés.</p> <p>a.2 Tous les points de la structure du châssis qui délimitent l'ouverture de l'habitacle sur les cotés, à l'avant et à l'arrière, doivent être au moins à 500 mm de la surface de référence.</p>	<p>removed.</p> <p>All the points of the chassis structure that delimit the cockpit opening on the sides, at the front and at the rear must be at least 500 mm above the reference surface.</p>
<p>a.3 Seuls sont autorisés au-dessus de l'ouverture de l'habitacle les dispositifs de sécurité obligatoires définis à l'Article 15.</p>	<p>Are only permitted on top of the cockpit opening mandatory safety devices defined in Article 15.</p>
<p>a.4 L'extrémité avant de l'ouverture de l'habitacle et le tableau de bord doivent se trouver à au moins 50 mm en avant du volant quelle que soit sa position d'utilisation.</p>	<p>The forward extremity of the cockpit opening and the dashboard must be at least 50 mm in front of the steering wheel, whatever its operational position.</p>
<p>b/ Voiture fermée</p>	<p>Closed car</p>
<p>b.1 L'habitacle doit permettre l'insertion du gabarit 1, dont les dimensions et la position sont définies par le Dessin n°3. Pour cette vérification, les équipements mentionnés à l'Article 14.1.6.a peuvent être enlevés.</p>	<p>The cockpit must allow the insertion of template 1, the dimensions and position of which are defined by Drawing n°3. For this check, equipment mentioned in Article 14.1.6.a may be removed.</p>
<p>b.2 A l'exception des ouvertures des portes pour les voitures construites avant le 31/12/2009, tous les points de la structure du châssis qui délimitent l'ouverture de l'habitacle sur les cotés, à l'avant et à l'arrière, doivent être au moins à 500 mm de la surface de référence.</p>	<p>Except the door openings for cars built before 31/12/2009, all the points of the chassis structure that delimit the cockpit opening at the sides, front and rear must be at least 500 mm above the reference surface.</p>
<p>b.3 L'extrémité avant de l'ouverture de l'habitacle doit se trouver à au moins 50 mm en avant du volant quelle que soit sa position d'utilisation.</p>	<p>The forward extremity of the cockpit opening must be at least 50 mm in front of the steering wheel, whatever its operational position.</p>
<p>b.4 Afin de garantir que les ouvertures de portes donnant accès à l'habitacle sont d'une taille adéquate, elles doivent :</p> <ul style="list-style-type: none"> • Voitures construites avant le 31/12/2009 : permettre l'insertion des gabarits 5 et 6, dont les dimensions et les positions sont définies par le Dessin n°8. • Voitures construites après le 31/12/2009 : permettre l'insertion des gabarits 5E et 6E, dont les dimensions et les positions sont définies par le Dessin n°8E. <p>Pour ce test, les faces inférieures des gabarits seront maintenues parallèles à la surface de référence, et leurs bords arrière alignés transversalement.</p> <p>Les gabarits seront déplacés transversalement jusqu'à ce que leurs faces intérieures se trouvent à 150 mm de l'axe longitudinal de la voiture.</p> <ul style="list-style-type: none"> • Voitures construites après le 31/12/2009 : vue de coté, seule la porte doit masquer cette ouverture. 	<p>In order to ensure that the door openings giving access to the cockpit are of adequate size, they must:</p> <ul style="list-style-type: none"> • Cars built before 31/12/2009: allow the insertion of templates 5 and 6, the dimensions and position of which are defined by Drawing n°8. • Cars built after 31/12/2009: allow the insertion of templates 5E and 6E, the dimensions and position of which are defined by Drawing n°8E. <p>For this test, the lower surfaces of the templates will be held parallel to the reference surface and their rear edges aligned transversally.</p> <p>The templates will be moved transversally until their inner surfaces are 150 mm from the longitudinal centreline of the car.</p> <ul style="list-style-type: none"> • Cars built after 31/12/2009: seen from the side, only the door must hide this opening.
<p>Le siège et tout rembourrage (fixations comprises) pourront être enlevés.</p>	<p>The seat and all padding, including fixings, may be removed.</p>
<p>b.5 Volume intérieur de l'habitacle : l'habitacle des voitures fermées doit permettre l'insertion du gabarit 2 défini par le Dessin n°4, positionné parallèlement à la surface de référence entre le pare-brise et la cloison arrière.</p> <p>En vue de face et à l'exception du volant, des conduits d'air pour la ventilation de l'habitacle, de l'essuie vitre et de son mécanisme, la partie avant de ce gabarit doit à tout moment être entièrement visible à travers le pare-brise.</p> <p>L'éventuel écran de vision arrière peut se situer dans ce volume à la condition de ne pas gêner la vision frontale du pilote.</p>	<p>Interior volume of the cockpit : the cockpit of closed cars must allow the insertion of template 2 defined by Drawing n°4, positioned parallel to the reference surface from the windscreen to the rear bulkhead.</p> <p>Viewed from the front and with the exception of the steering wheel, the air ducts for the cockpit ventilation, the windscreen wiper and its mechanism, the front part of this template must be completely visible through the windscreen at any time.</p> <p>The optional screen for rear vision may be located in this volume if it does not make obstacle to the front vision of the driver</p>
<p>b.6 Il sera autorisé pour un nouveau modèle de voiture d'avoir son habitacle conçu conformément au règlement LMP1 2014.</p>	<p>It will be allowed for a new model of car to have its cockpit designed in accordance with the 2014 LMP1 regulations.</p>
<p>14.1.6 Équipements dans l'habitacle</p>	<p>Equipment in the cockpit</p>
<p>a/ Sont autorisés, mais seulement à l'extérieur des deux volumes libres (cf. Article 14.1.3 ci-dessus) :</p> <ul style="list-style-type: none"> - équipements et structures de sécurité, - outillage, - siège(s), - commandes utiles à la conduite, - équipements électroniques, - système de réfrigération du pilote, - lest, - crics pneumatiques, - batterie(s), - conduits de ventilation ; 	<p>Are permitted but only outside the two empty volumes (cf. Article 14.1.3 above) :</p> <ul style="list-style-type: none"> - Safety equipment and structures, - tool kit, - seat(s), - driving controls, - electronic equipment, - driver cooling system, - ballast, - pneumatic jacks, - battery(ies), - ventilation ducts ;

- b/ Ces équipements doivent être recouverts par une protection rigide efficace en cas de choc s'ils présentent un danger pour le pilote ;
- c/ Rien ne doit entraver l'évacuation de l'habitacle (cf. Article 14.1.7 ci-après) ;
- d/ La disposition des équipements autorisés dans l'habitacle est à l'appréciation des Commissaires Techniques.

14.1.7 Temps d'évacuation de l'habitacle

L'habitacle doit être conçu de telle sorte que le pilote en tenue de conduite complète, assis en position normale, ceintures de sécurité attachées et volant en place puisse sortir :

- a/ Voiture ouverte: en 7 sec maximum ;
- b/ Voiture fermée : en 7 sec maximum pour sortir par la portière côté pilote et en 9 secondes maximum (côté passager).

14.1.8 Essai concernant le retrait du casque

Le pilote est assis en position de conduite normale à bord de la voiture avec laquelle il est engagé ; il porte un collet cervical à sa taille et son harnais est serré. Un membre du service médical doit alors démontrer que le casque que le pilote portera pendant la course peut être enlevé sans que ce dernier n'ait à plier le cou ou la colonne vertébrale.

14.1.9 Température à l'intérieure de l'habitacle (voitures fermées)

Un système efficace de ventilation et/ou de climatisation doit :

- ♦ Maintenir la température autour du pilote lorsque la voiture se déplace :
 - 1) à 32°C maximum si la température extérieure (*) est inférieure ou égale à 25°C.
 - 2) à une température inférieure ou égale à la température extérieure + 7°C (*) si celle-ci est supérieure à 25°C.
- ♦ Redescendre la température à la valeur définie ci-dessus (cas 1 ou 2) en 8 minutes maximum après un arrêt de la voiture.
- ♦ Être décrit dans la Fiche d'Homologation

Un capteur de température peut être imposé dans l'habitacle à la hauteur du casque du pilote au centre de la voiture.

Il doit être protégé des flux d'air directs (voir dessin ci-dessous).

(*) La température extérieure sera mesurée à l'ombre et à l'abri du vent et affichée près de la ligne des stands.

These components must be covered by a rigid and efficient protective material in the event of a crash if a danger for the driver ;

Nothing may hinder the cockpit exit (cf. Article 14.1.7 below) ;

The way the equipment permitted is fitted in the cockpit is subject to Scrutineers' assessment.

Cockpit exit time

The cockpit must be design so as to allow the driver wearing his complete driving equipment, being seated in a normal position with the seat belts fastened and the steering wheel in place to get out :

Open car: in 7 sec. maximum ;

Closed car: in 7 sec. maximum (driver's side) and in 9 seconds maximum (passenger's side).

Test for helmet removal

With the driver seated in his normal driving position in the car which he is entered to race, wearing a cervical collar appropriate to his size and with the seat harness tightened, a member of the medical service must demonstrate that the helmet which the driver will wear in the race can be removed from his head without bending the neck or spinal column.

Temperature inside the cockpit (closed cars)

An effective ventilation and/or air conditioning system must:

Maintain the temperature around the driver when the car is in motion:

1) at 32°C maximum when the external temperature (*) is less than or equal to 25°C,

2) at a temperature less than or equal to external temperature + 7°C (*) if it is above 25°C;

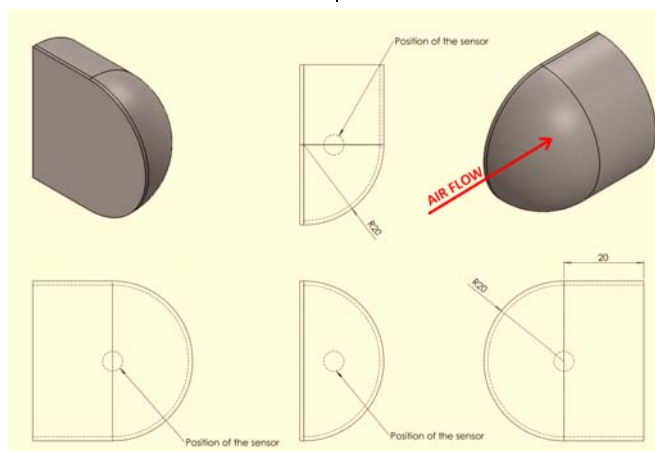
Get the temperature back down to the value defined above (case 1 or 2) in 8 minutes maximum after a car stop.


Be described on the Homologation Form ;

A temperature sensor can be fitted imposed inside the cockpit by the organiser at level of driver's helmet to the centreline of the car.


The sensor must be shielded from direct draught (see drawing below).

(*) The external temperature will be measured in the shade and out of the wind. This temperature will be displayed near the pit lane.



ART 15	EQUIPEMENTS DE SECURITE	SAFETY EQUIPMENT
15.1	<p>Extincteurs</p> <p>L'utilisation des produits suivants est interdite : BCF, NAF Chaque voiture doit être équipée d'un système d'extinction homologué par la FIA conformément à l'Article 253-7.2, sauf pour ce qui concerne le dispositif de déclenchement extérieur. Le dispositif de déclenchement extérieur doit être combiné avec l'interrupteur de coupe-circuit et être commandé par une seule manette. Il doit être marqué de la lettre "E" en rouge à l'intérieur d'un cercle blanc à bordure rouge, d'un diamètre minimal de 100 mm, une flèche rouge doit interrompre le cercle et pointer vers l'organe de manœuvre. Il doit être auto réfléchissant.</p>	<p>Fire extinguishers</p> <p>The use of the following products is prohibited: BCF, NAF All cars must be equipped with an extinguishing system homologated by the FIA in accordance with Article 253-7.2, with the exception of the means of triggering from the outside. The means of triggering from the outside must be combined with the circuit breaker switch and be operated by a single lever.</p> <p>It must be marked with a letter "E" in red inside a white circle at least 100 mm in diameter and with a red edge, and a red arrow pointing to the handle or ring.</p> <p>It must be self reflecting.</p>
		
15.2	<p>Ceintures de sécurité</p> <p>15.2.1 Deux sangles d'épaules, une sangle abdominale et deux sangles d'entrejambe sont obligatoires. Ces sangles doivent être conformes à la norme FIA 8853-98.</p> <p>15.2.2 Les ceintures à 2 boucles sont interdites.</p> <p>15.2.3 Les fixations des ceintures de sécurité doivent résister à une décélération de 25 g.</p> <p>15.2.4 Les cordons élastiques attachés aux sangles d'épaules sont interdits.</p>	<p>Safety belts</p> <p>Two shoulder straps, one abdominal strap and two straps between the legs are compulsory : These straps must comply with FIA standard 8853-98.</p> <p>Safety belts with two buckles are prohibited.</p> <p>Safety belt mounting points must be capable of resisting a 25 g deceleration.</p> <p>Elastic cords fixed to shoulders straps are prohibited.</p>
15.3	<p>Rétroviseurs</p> <p>15.3.1 Deux rétroviseurs (un de chaque côté) doivent assurer une vision efficace vers l'arrière.</p> <p>15.3.2 Les Commissaires Techniques doivent être assurés par une démonstration pratique que le pilote, assis normalement, aperçoit clairement les véhicules qui le suivent. A cet effet, le pilote sera prié d'identifier des lettres ou chiffres, de 15 cm de haut et de 10 cm de large, disposés au hasard sur des panneaux placés derrière la voiture selon les instructions suivantes :</p> <ul style="list-style-type: none"> - Hauteur : Entre 40 cm et 100 cm du sol. - Largeur : de 0 à 2 m d'un côté ou de l'autre de l'axe de la voiture. - Position : 10 mètres derrière l'axe de l'essieu arrière de la voiture. <p>15.3.3 Surface minimum : 150 cm² pour chaque miroir.</p> <p>15.3.4 Les rétroviseurs doivent :</p> <ul style="list-style-type: none"> • avoir un dispositif jour/nuit, dont l'efficacité doit être démontrée par le concurrent lors de l'homologation ou des vérifications techniques (un film peut être ajouté sur le miroir la nuit). <p>Il est permis d'ajouter une caméra à l'arrière de la voiture et un écran dans l'habitacle pour la vision arrière. La caméra doit avoir un mode jour/nuit.</p>	<p>Rear view mirrors</p> <p>Two rear view mirrors (one each side) must provide an efficient vision to the rear.</p> <p>The Scrutineers must be assured through a practical demonstration that the driver, seated normally, can clearly see the vehicles following him. To this end, the driver will be asked to identify letters or figures, 15 cm high and 10 cm wide, displayed at random on boards placed behind the car according to the following instructions :</p> <ul style="list-style-type: none"> - Height : Between 40 cm and 100 cm from the ground. - Width : from 0 to 2 m one side or the other of the centreline of the car. - Position : 10 m behind the centreline of the rear axle of the car. <p>Minimum area : 150 cm² for each mirror</p> <p>The rear view mirrors must:</p> <ul style="list-style-type: none"> • have a day/night device, the effectiveness of which must be demonstrated by the competitor during the homologation or the scrutineering (a film can be added on the mirror at night). <p>It is permitted to add a camera at the rear of the car and a screen in the cockpit for rear vision. The camera must have a day/night mode.</p>
15.4	<p>Repose-tête et protection de la tête</p> <p>15.4.1 Toutes les voitures doivent être équipées de trois zones de rembourrage destinées à protéger la tête du pilote qui :</p> <p>a/ sont disposées de manière à pouvoir être retirées de la voiture d'un seul bloc ;</p> <p>b/ sont fixées par deux chevilles horizontales derrière la tête du pilote et par deux fixations aux coins avant qui soient clairement indiquées et facilement amovibles sans outils (voitures ouvertes seulement) ;</p>	<p>Headrest and head protection</p> <p>All cars must be equipped with three areas of padding for the driver's head protection which:</p> <p>are so arranged that they can be removed from the car as one part ;</p> <p>are located by two horizontal pegs behind the driver' head and two fixings at the front corners which are clearly indicated and easily removable without tools (open cars only) ;</p>

<p>c/ sont faites d'un matériau conforme aux spécifications : "Confor" CF45 (Blue) (Liste Technique de la FIA n°17) ;</p> <p>d/ sont recouvertes, à tous les endroits que la tête du pilote est susceptible de toucher, de deux couches de matériau composite préimprégné de fibre aramide/résine époxy en tissu à armure toile de 60 g/m² d'une teneur en résine polymérisée de 50 % (+/-5 %) en poids ; Aucun traitement de surface sur la protection en aramide n'est autorisé, peinture et flocage additionnel sur la surface de contact avec le casque exceptés. Une zone sans peinture doit être prévue afin de pouvoir contrôler directement la couleur du matériau.</p> <p>e/ sont positionnées de manière à être le premier point de contact pour le casque du pilote en cas de choc projetant sa tête vers elles lors d'un accident.</p>	<p>are made from a material which is responding to specifications : "Confor" CF45 (Blue) (FIA Technical List n°17) ;</p> <p>are covered, in all areas where the driver's head is likely to make contact, with two plies of Aramid fibre/epoxy resin composite pre-preg material in plain weave 60gsm fabric with a cured resin content of 50% (+/-5%) by weight ;</p> <p>Not any surface treatment on aramid cover is permitted except paint and additional flock spraying on the contact surface to the helmet. A window without paint to be managed to permit direct check of color of material.</p> <p>are positioned so as to be the first point of contact for the driver's helmet in the event of an impact projecting his head towards them during an accident.</p>
<p>15.4.2 La première zone de rembourrage destinée à protéger la tête du pilote doit être positionnée derrière le pilote et doit avoir une épaisseur comprise entre 75 mm et 90 mm sur une surface minimale 40000 mm². Afin de permettre une meilleure répartition des forces, la surface de la cellule de survie supportant la mousse peut être augmentée en ajoutant du matériau. Ce matériau doit être collé et ne doit pas être à plus de 105 mm du point le plus en avant de la structure secondaire.</p>	<p>The first area of padding for the driver's head must be positioned behind him and be between 75 mm and 90 mm thick over an area of at least 40000 mm². In order to provide a better force distribution, the area of the survival cell supporting the foam may be increased by adding material This material must be glued and within a maximum of 105 mm backwards from the foremost point of the secondary structure.</p>
<p>15.4.3 Les deux autres zones de rembourrage destinées à protéger la tête du pilote doivent être positionnées directement de chaque côté de son casque. Sur toute leur longueur, la surface supérieure de ces zones de rembourrage doit être au minimum aussi haute que la structure de protection du pilote (cf. Article 16.3). Chaque zone de rembourrage doit avoir une épaisseur comprise entre 75 mm et 90 mm sur une surface minimale de 25000 mm² et peut avoir un rayon de 10 mm le long de sa bordure intérieure supérieure. Pour calculer leur surface, toute partie de plus de 75 mm d'épaisseur et située entre la partie avant de la zone de rembourrage arrière et la partie la plus avancée du casque du pilote, lorsqu'il est assis normalement, sera prise en compte. L'épaisseur sera mesurée perpendiculairement à l'axe de la voiture.</p>	<p>The two further areas of padding for the driver's head must be positioned directly alongside each side of his helmet.</p> <p>The upper surfaces of these areas of padding must be at least as high as the protective structure for the driver (cf. Article 16.3) over their entire length. Each area of padding must be between 75 mm and 90 mm thick over an area of at least 25000 mm² and may have a radius of 10 mm along its upper inboard edge.</p> <p>When calculating their area, any part which is greater than 75 mm thick and which lies between the front face of the rear area of padding and the furthest forward part of the driver's helmet whilst he is seated normally, will be taken into account. The thickness will be measured perpendicular to the car centreline.</p>
<p>15.4.4 Voiture ouverte</p> <p>En avant des zones de rembourrage latérales, un capitonnage supplémentaire doit être prévu sur chaque côté de la structure de protection du pilote (cf. Article 16.3). Le but de ce capitonnage supplémentaire est de protéger la tête du pilote en cas de choc frontal oblique. Il doit donc être fait du même matériau que les trois autres zones de rembourrage. Ces extensions doivent :</p> <ul style="list-style-type: none"> - être positionnées de façon symétrique par rapport à l'axe de la structure de protection du pilote et constituer un prolongement des zones de rembourrage latérales ; - être positionnées de façon à ce que, sur toute leur longueur, leur surface supérieure soit au moins aussi haute que la structure de protection du pilote ; - avoir un rayon de 10 mm maximum sur leur bordure intérieure supérieure ; - être positionnées de telle manière que la distance entre les deux ne soit pas inférieure à 360 mm ; - être aussi hautes que possible dans les limites des contraintes de confort du pilote. 	<p>Open car</p> <p>Forward of the side areas of padding, further cockpit padding must be provided on each side of the protective structure for the driver (cf. Article 16.3). The purpose of the additional padding is to afford protection to the driver's head in the event of an oblique frontal impact and it must therefore be made from the same material as the other three areas of padding. These extensions must :</p> <ul style="list-style-type: none"> - be positioned symmetrically about the centreline of the protective structure for the driver and form a continuation of the side areas of padding ; - be positioned with their upper surfaces at least as high as the protective structure for the driver over their entire length; - have a radius on their upper inboard edge of no more than 10mm ; - be positioned such that the distance between the two is no less than 360mm ; - be as high as practicable within the constraints of driver comfort.
<p>15.4.5 Tout le rembourrage ci-dessus décrit doit être installé de telle façon que, s'il arrivait que la tête du pilote, par mouvement, selon une trajectoire donnée lors d'un accident, devait comprimer totalement la mousse en un point quelconque de la surface, son casque n'entrerait pas en contact avec une partie structurelle quelconque de la voiture. De plus, dans l'intérêt des équipes de secours, la méthode de démontage du rembourrage ci-dessus décrit doit être clairement indiquée et les pièces d'accostage repérées par une flèche de couleur distinctive.</p>	<p>All of the padding described above must be so installed that, if movement of the driver's head, in any expected trajectory during an accident, were to compress the foam fully at any point, his helmet would not make contact with any structural part of the car.</p> <p>Furthermore, for the benefit of rescue crews, the method for the removal of the padding described above must be clearly indicated and the fixing parts must be marked with arrow in a signal color.</p>

<p>15.4.6 Aucune partie des rembourrages ci-dessus décrits ne doit cacher la vue d'une partie du casque du pilote lorsqu'il est assis normalement et vu directement du dessus de la voiture.</p>	<p>No part of the padding described above may obscure sight of any part of the driver's helmet when he is seated normally and viewed from directly above the car.</p>
<p>15.4.7 Le siège du pilote doit être de type extractible et conforme aux recommandations du document : "Recommended Specification For Extractable Seats in Single Seater And Sports Cars".</p>	<p>The driver's seat must be extractible and in compliance with recommendation of document : "Recommended Specification For Extractable Seats in Single Seater And Sports Cars".</p>
<p>15.5 Coupe-circuit</p>	<p>Master switch</p>
<p>15.5.1 Assis au volant et sanglé, le pilote doit pouvoir couper tous les circuits électriques et arrêter le moteur au moyen d'un coupe-circuit antidéflagrant.</p>	<p>When seated normally behind the wheel with the safety belt fastened, the driver must be able to cut off all electrical circuits and turn the engine off by means of a spark proof circuit breaker switch.</p>
<p>15.5.2 L'interrupteur du coupe-circuit doit être placé en un endroit aisément accessible par le pilote ou de l'extérieur : Il doit être clairement signalé par un symbole montrant un éclair rouge dans un triangle équilatéral bleu bordé d'un liseré blanc. L'angle du triangle vers lequel pointe l'éclair doit pointer vers l'organe de manœuvre du contacteur. Doit lui être associée la lettre "N" en bleue à l'intérieur d'un cercle blanc à bordure bleue d'un diamètre minimal de 50mm.(cf dessin). La hauteur des deux symboles doit faire 100 mm minimum. Il doit être auto réfléchissant.</p>	<p>The switch of the circuit breaker must be located in a place which can be reached easily by the driver or from outside : It must be clearly marked by a symbol showing a red spark in a white edged blue equilateral triangle. The angle of the triangle where the spark is pointing to, must point to the handle or ring. It must be associated with a letter "N" in blue inside a white circle at least 50 mm in diameter and with a blue edge (see drawing). The height of both symbols must be at least 100 mm. It must be self-reflecting.</p>
	
<p>15.5.3 Un interrupteur extérieur doit aussi être prévu avec une poignée ou un anneau susceptible d'être actionné à distance au moyen d'un crochet. Cet interrupteur doit être placé :</p> <p>a/ sur la partie supérieure gauche de la carrosserie ;</p> <p>b/ si possible au voisinage du pied de l'arceau principal.</p>	<p>There must be also an exterior switch, with a handle or a ring capable of being operated from a distance by a hook</p> <p>This switch must be positioned :</p> <p>on the left of the upper part of the bodywork ;</p> <p>if possible next to the lower part of the main roll bar.</p>
<p>15.6 Anneaux de prise en remorque</p>	<p>Towing eyes</p>
<p>15.6.1 Les anneaux de prise en remorque avant et arrière doivent :</p> <p>a/ être rigides, en acier, sans possibilité de rupture, mesurer entre 80 et 100 mm de diamètre intérieur et 5 mm minimum d'épaisseur (section arrondie pour ne pas sectionner ou endommager les sangles utilisées par les commissaires) ;</p> <p>b/ être solidement fixés au châssis/structure au moyen d'une pièce rigide en métal (câbles interdits) ;</p> <p>c/ rester dans le contour de la carrosserie vue de dessus ;</p> <p>d/ être facilement identifiables et peints en jaune, rouge ou orange ;</p> <p>e/ permettre de tirer une voiture immobilisée dans un bac à graviers.</p>	<p>Front and rear towing eyes must</p> <p>be rigid, made from steel, with no chance of breaking, have an inner diameter between 80 and 100 mm and be 5 mm minimum thick (round section for not cutting or damaging the straps used by the marshals) ;</p> <p>be securely fitted to the chassis/structure by means of a metallic rigid piece (cable hoops are not permitted) ;</p> <p>be within the perimeter of the bodywork as viewed from above ;</p> <p>be easily identified and painted in yellow, red or orange ;</p> <p>allow the towing of a car stuck in a gravel bed.</p>
<p>Si les anneaux de remorquage sont intégrés dans la carrosserie, ils doivent être équipés d'une poignée pour permettre leur extraction par des commissaires équipés de gants. Cette poignée doit être de couleur distinctive Tout adhésif ou capot non transparent recouvrant les anneaux de remorquages est strictement interdit. Les anneaux de remorquage doivent être repérés par une flèche de couleur distinctive et auto réfléchissante pointant le point où l'anneau est préhensible.</p>	<p>If towing eyes are integrated in the bodywork, there must be a tape/handle to bring them out for marshalls with gloves on. This tape/handle must be of signal color</p> <p>Any non transparent tape or cover covering towing eyes is strictly forbidden The towing eyes in signal color must have an arrow (of signal color and self-reflecting) on the bodywork which shows the point where to grab the eye (eye or tape/lever on eye).</p>
<p>15.7 Dispositifs de levage de la voiture</p> <p>Deux points d'ancrage sont obligatoires sur le dessus de la voiture pour pouvoir soulever cette dernière à l'aide d'une grue. Ces points d'ancrage doivent être constitués de 2 bagues intégrées à la structure supérieure de la voiture (cf Annexe L).</p>	<p>Devices for lifting the car</p> <p>Two anchor points are mandatory on the top of the car in order to lift it with a crane. These anchor points must be 2 lifting bushes integrated in the structure of the top of the car (cf Appendix L).</p>

Il doivent permettre de lever la voiture à 1.5 mètre au dessus du sol en toute sécurité.
L'angle de la voiture doit être inférieur à 25° avec la voiture complète et le réservoir de carburant à moitié plein.
L'accès à ces bagues doit être facile et leurs emplacements indiqués spécifiquement.

Les 2 douilles doivent être repérées avec un cercle de 5mm d'épaisseur autour de l'ouverture (de couleur distinctive et auto réfléchissante).

La surface d'ouverture doit être couverte pour éviter tout risque qu'un débris de piste ne fasse obstacle à l'insertion du pion de levage en cas de besoin. L'adhésif recouvrant l'ouverture doit être aisément retirable par un marshal équipé de gants ou doit permettre une insertion correcte et complète du pion sans effort.

Tout capotage rigide est interdit.

Dans le cas où les ouvertures ne sont pas visibles de côté, des flèches I (de couleur distinctive et auto réfléchissantes) doivent être apposées pour les rendre visibles (une par côté).

Leur distance relative doit se conformer à la distance sur la potence de levage : 320 à 400 mm.
L'angle maximum des bagues par rapport à la verticale est de 45°.

15.8 Tout adhésif recouvrant l'organe de manoeuvre d'un interrupteur ou bouton poussoir de Sécurité est strictement interdit.

15.9 **Système d'alerte médicale**

Afin de fournir aux équipes de secours une indication immédiate de la gravité des accidents chaque voiture doit être munie de deux voyants d'alarme reliés à l'enregistreur de données de la FIA. Ces feux doivent être situés près de l'interrupteur d'extinction à l'extérieur de chaque côté du bas du pare-brise.

They must permit the car to be lifted safely on an altitude of 1.5 meters above ground.

The car angle must be less than 25° with car complete with mid fuel tank.

The access to the bushes must be easy and location specifically marked.

The 2 bushes must be marked with a circle of 5mm thick (of signal color and self-reflecting) around the opening.

The opening area must be covered to avoid risk of possible track debris to contravene insertion of lifting pin in case of need. The sticker needs to permit correct insertion of lifting pin without any effort.

Any kind of rigid cover is forbidden.

In case they are not visible from the side, arrows (of signal color and self-reflecting) must be used (one per side) to make them visible from the side

There relative distance must comply with the distance on the lifting boom : 320 to 400 mm.
The maximum angle of bushes compared to vertical is 45°.

Any type of adhesive covering the lever of a switch or a push button for Safety is strictly forbidden.

Medical warning system

In order to give rescue crews an immediate indication of accident severity each car must be fitted with two warning lights connected to the FIA data logger. Those lights must be situated near the outside extinguisher switch on both side of the bottom of the windscreen.

ART. 16 STRUCTURES DE SECURITE

SAFETY STRUCTURES

16.1 **Structures anti-tonneau**

Rollover structures

16.1.1 **Structures anti-tonneau principales:**

Main rollover structures

- a/ Deux structures anti-tonneau (avant et arrière) sont obligatoires. Elles doivent être :
 - a.1 au moins à 660 mm (920 mm pour les voitures fermées) à l'avant et 1020 mm (voitures ouvertes seulement) à l'arrière au-dessus de la surface de référence ;
 - a.2 distantes d'au moins 860 mm dans le sens longitudinal (600 mm pour les voitures fermées);
 - a.3 garnies de mousse ininflammable (approbation FIA) pour les tubes au voisinage du pilote.
 - a.4 être symétriques par rapport à l'axe longitudinal de la voiture;
- b/ Le pilote assis au volant, le casque doit être à une distance minimum de 80 mm par rapport à une ligne reliant le sommet des structures avant et arrière (cf. Dessin n°9).
- c/ Vue de face, le volant, quelque soit sa position angulaire, ne doit pas dépasser la structure avant (voitures ouvertes seulement).
- d/ Si un carénage ou un profilage recouvre les structures anti-tonneau avant et/ou arrière, sa partie supérieure doit avoir une longueur maximum de 200 mm (mesure longitudinale) et il doit permettre l'inspection des zones d'ancrage sur la structure principale par les Commissaires Techniques.
- e/ La structure arrière doit également :
 - e.1 avoir une longueur hors tout minimum de 300 mm mesurée au niveau des ancrages sur la cellule de survie.
 - e.2 avoir une hauteur minimum de 165 mm (voitures ouvertes seulement) par rapport à la structure anti-tonneau secondaire de

- Two safety rollover structures (front and rear) are mandatory. They must be :
 - at least 660 mm (920 mm for closed cars) at the front and 1020 mm (open cars only) at the rear above the reference surface ;
 - separated a minimum of 860 mm longitudinally (600 mm for closed cars);
 - covered with fireproof foam (FIA approved) as far as tubes close to the driver are concerned.
 - be symmetrical to the longitudinal centreline of the car.
- The driver at the wheel, the helmet must be at a minimum distance of 80 mm from the line connecting the top of front and rear rollover structures. (see Drawing n°9).
- As viewed from the front, the steering wheel, whatever its position, must not protrude from the front rollover structure (open cars only) ;
- Should streamlining or fairing cover the front and/or rear rollover structures its upper part must have a maximum length of 200 mm (longitudinal measurement) and it must allow inspection of the mounting areas on the main structure, by the Scrutineers.
- The rear structure must also :
 - have a minimum overall length of 300 mm measured at the level of the mountings on the survival cell.
 - have a minimum height of 165 mm (open cars only) relative to the secondary rollover structure of the survival cell, described in

la cellule de survie, décrite à l'Article 16.1.2 (cf. Dessin n°9).

- e.3 en projection frontale, les faces extérieures doivent former entre-elles un angle minimum de 30° (cf. Dessin n°10).
- e.4 Pour tous les châssis homologués après le 1er Juillet 2007, les structures anti-tonneau principales et les structures anti-tonneau secondaires ne doivent pas cacher la vue d'une partie du moteur (le bloc moteur et les culasses), vu directement du dessus de la voiture.
- e.5 Une plaque plane et horizontale peut relier les structures anti-tonneau principales. Toutefois, elle doit être partie intégrante de la structure anti-tonneau arrière, ne doit pas être démontable, et doit permettre de lever la voiture au moyen d'une sangle.

16.1.2 Structure anti-tonneau secondaire

La partie de la cellule de survie située derrière le pilote doit constituer une structure anti-tonneau secondaire, destinée à protéger les occupants en cas de défaillance de la structure anti-tonneau principale arrière décrite à l'Article 16.1.1 ci-dessus.

En vue de face, cette structure secondaire doit être symétrique par rapport à l'axe longitudinal de la voiture et toujours dépasser le contour du casque du pilote.

Ses faces extérieures doivent former entre-elles un angle minimum de 40° et sa partie supérieure doit comporter un diamètre minimum de 280 mm (cf. Dessin n°10).

La structure secondaire doit avoir une hauteur minimale de 855 mm par rapport à la surface de référence.

La section frontale minimum définie ci-dessus doit être à 105 mm maximum en arrière du point le plus en avant de la structure anti-tonneau secondaire.

La face avant doit être fermée.

Seules les prises d'air d'admission pour le moteur sont autorisées pour les voitures ouvertes.

16.1.3 Approbation des arceaux

- a/ Chaque structure anti-tonneau doit être approuvée par la FIA conformément à la procédure d'approbation des structures de sécurité pour voitures de sport (disponible sur demande, pour les Constructeurs uniquement, auprès du Département Technique de la FIA).

Le délai minimum de notification est de 6 semaines par rapport aux dates d'essai envisagées.

- b/ Le concurrent doit fournir une copie du certificat d'approbation établi par la FIA. Cette copie doit être délivrée par le Constructeur de la voiture.

16.2 Cellule de survie et protection frontale

16.2.1 Prescriptions générales

- a/ La structure du châssis doit comprendre une cellule de survie incluant le réservoir de carburant et s'étendant du plan vertical situé au moins 150 mm en avant des pieds du pilote jusqu'à l'arrière du réservoir de carburant, les pieds du pilote reposant sur les pédales non enfoncées ;

- b/ La cellule de survie doit intégrer des protections latérales ayant 500 mm de hauteur minimum sur toute la longueur de l'ouverture de l'habitacle (à l'exception des ouvertures des portes pour les voitures fermées construite avant le 31/12/2009).

Les parois extérieures verticales doivent être distantes l'une de l'autre d'au moins 900 mm sur au minimum 80% de la longueur de l'ouverture de l'habitacle ;

Nota : pour les voitures fermées construites avant le 31/12/2009, il est possible d'intégrer au châssis des protections latérales ayant 500 mm de hauteur minimum, à condition :

- de satisfaire au test d'extraction du pilote avec les nouvelles protections latérales en place,
- de procéder aux tests sur le châssis que la FIA jugera nécessaire.

- c/ Une structure spéciale absorbant les chocs doit être fixée à l'avant de la cellule de survie. Il n'est pas nécessaire que cette structure fasse partie intégrante de la cellule de survie, mais elle

Article 16.1.2 (cf. Drawing n°9).

on a frontal projection, the external sides must form an angle of 30° minimum to one another (see Drawing n°10).

For all the chassis homologated after July 1st, 2007, the main rollover structures and the secondary rollover structures must not obscure sight of any part of the engine (engine block and head cylinders), viewed from directly above the car.

A flat and horizontal plate may link the main rollover structures. However, it must be an integral part of the rear rollover structure, must not be removable and must permit to lift the car with a strap.

Secondary rollover structure

The part of the survival cell situated rearward of the driver must form a secondary rollover structure, the purpose of which is to protect the occupants in the case of a failure of the main rear rollover structure described in Article 16.1.1 above.

Viewed from the front, this structure must be symmetric about the longitudinal centreline of the car and must always extend beyond the outline of the driver's helmet.

Its external sides must form an angle of 40° minimum to one another and its upper part must have a minimum diameter of 280 mm (cf. Drawing n°10).

The secondary rollover structure must have a minimum height of 855 mm relative to the reference surface.

The minimum frontal section as defined above must be at 105 mm maximum backward the foremost point of the secondary structure.

The front face must be closed.

Air intakes for the engine are only permitted for closed cars.

Rollover structures approval

Each rollover structure must be approved by the FIA in accordance with the approval procedure of safety structures for sports cars (available from the FIA Technical Department on request, for Manufacturers only).

The minimum notice is 6 weeks from the foreseen test dates.

The competitor must supply a copy of the FIA approval certificate. This copy must be delivered by the car Manufacturer.

Survival cell and frontal protection

General prescriptions

The chassis structure must include a survival cell including the fuel tank, extending from the vertical plane at least 150 mm in front of the driver's feet to behind the fuel tank, the driver's feet resting on the undepressed pedals ;

The survival cell must provide lateral protections 500 mm high as a minimum along the total length of the cockpit opening (with the exception of the door openings for closed cars built before 31/12/2009).

The vertical outside walls of the lateral protections must be separate from one another for a minimum of 900 mm across, and this for 80 % minimum of the length of the cockpit opening ;

Note: for closed cars built before 31/12/2009, it is possible to integrate lateral protections 500 mm high as a minimum into the chassis, provided:

- the extraction test for the driver with the new side protections in place meets the requirement,
- the tests on the chassis the FIA deems necessary have been carried out.

Special impact absorbing structure must be fitted in front of the survival cell. This structure need not be an integral part of the survival cell but it must be securely attached to it.

<p>doit y être solidement fixée.</p> <p>16.2.2 Approbation de la cellule de survie et de la structure absorbante frontale</p> <p><i>a/</i> La cellule de survie et la structure absorbante frontale doivent être approuvées par la FIA conformément à la procédure d'approbation des structures de sécurité pour voitures de sport (disponible sur demande, pour les Constructeurs uniquement, auprès du Département Technique de la FIA). Le délai minimum de notification est de 6 semaines par rapport aux dates d'essai envisagées.</p> <p><i>b/</i> Le concurrent doit fournir une copie du certificat d'approbation établi par la FIA. Cette copie doit être délivrée par le Constructeur de la voiture.</p> <p>16.3 Structure de protection du pilote (voiture ouverte seulement)</p> <p><i>a/</i> La cellule de survie doit comporter une structure de protection entourant le pilote, au dessus de l'ouverture de l'habitacle définie à l'Article 14.1.5 ;</p> <p><i>b/</i> Elle doit être fixée ou intégrée à la cellule de survie et positionnée entre les structures anti-tonneau avant et arrière ;</p> <p><i>c/</i> Elle doit conserver une épaisseur minimale de 30 mm sur tout son pourtour et doit respecter les dimensions définies par le Dessin n°6 ;</p> <p><i>d/</i> Afin de garantir que l'ouverture donnant accès à l'habitacle est d'une taille adéquate, la structure doit permettre l'insertion des gabarits 3 et 4 définis par le Dessin n°7. Pour ce test, les gabarits, dont les bords arrière seront alignés transversalement, seront maintenus au-dessus de la voiture parallèles à la surface de référence, puis descendus perpendiculairement à la surface de référence jusqu'à ce que leurs bords inférieurs se trouvent à 500 mm au-dessus de la surface de référence; Le volant, la colonne de direction, le panneau d'interrupteurs (côté passager seulement), le siège et tout rembourrage (fixations comprises) pourront être enlevés. Si existant, la surface maximum du panneau d'interrupteurs ne doit pas dépasser 550 cm² en vue de dessus.</p> <p><i>e/</i> L'extrémité avant de la structure de protection doit se trouver à au moins 50 mm en avant du volant quelle que soit sa position d'utilisation.</p> <p>16.4 Modifications</p> <p>Toute modification d'une structure de sécurité approuvée par la FIA doit être soumise par le Constructeur de la voiture au Département Technique de la FIA. Celui-ci se réserve le droit d'exiger que de nouveaux essais soient effectués afin de procéder à l'approbation de la modification.</p> <p>16.5 Magnésium</p> <p>Autorisé, sauf les feuilles de moins de 3 mm d'épaisseur.</p> <p>16.6 Cloisons pare-feu</p> <p>16.6.1 Une cloison pare-feu métallique interdisant le passage des flammes du compartiment moteur dans l'habitacle est obligatoire. Une cloison réalisée en matériau sandwich ininflammable et recouverte d'une feuille métallique adhésive est acceptée.</p> <p>16.6.2 Toute ouverture pratiquée dans cette cloison doit se limiter au passage des commandes et des câbles, tout en assurant l'étanchéité.</p> <p>16.7 L'habitacle doit être conçu de telle manière que toute fuite ne peut conduire à une accumulation de liquide en lui.</p>	<p>Approval of the survival cell and the frontal absorbing structure</p> <p>The survival cell and the frontal absorbing structure must be approved by the FIA in accordance with the approval procedure of safety structures for sports cars (available from the FIA Technical Department on request, for Manufacturers only).</p> <p>The minimum notice is 6 weeks from the foreseen test dates.</p> <p>The competitor must supply a copy of the FIA approval certificate. This copy must be delivered by the car Manufacturer.</p> <p>Protective structure for the driver (open cars only)</p> <p>The survival cell must be fitted with a protective structure surrounding the driver, on top of the cockpit opening defined in Article 14.1.5 ;</p> <p>It must be attached to or integrated into the survival cell and must be positioned between the front and rear rollover structures.</p> <p>It must maintain a minimum thickness of 30 mm all round and must comply with the dimensions defined in Drawing n°6.</p> <p>In order to ensure that the opening giving access to the cockpit is of adequate size, it must allow the insertion of templates 3 and 4 defined by Drawing n°7. For this test, the templates, with their rearmost edges aligned transversally, must be held parallel to the reference surface and lowered perpendicularly to the reference surface from above the car until their lower edges are 500 mm above the reference surface.</p> <p>The steering wheel, steering column, switch board (on the passenger side only), seat and all padding including fixings may be removed. If present, the maximum area of switch board seen from top must not exceed 550 cm².</p> <p>The forward extremity of the protective structure must be at least 50 mm in front of the steering wheel, whatever its operational position.</p> <p>Modifications</p> <p>Any modification of a safety structure approved by the FIA must be submitted by the car Manufacturer to the FIA Technical Department. The latter reserves the right to require that new tests be carried out to proceed with the approval of the modification.</p> <p>Magnesium</p> <p>Permitted, apart from sheets less than 3 mm thick.</p> <p>Firewalls</p> <p>A perfectly sealed metallic firewall preventing the passage of flames from the engine compartment into the cockpit is mandatory : A bulkhead made from a fireproof sandwich material and covered with an metallic adhesive sheet is acceptable.</p> <p>Any holes in the firewall must be of the minimum size for the passage of controls and cables, and must be completely sealed.</p> <p>The cockpit must be designed in such a way that any leakage cannot result in accumulation of fluid in it.</p>
--	---

ART. 17	CARBURANT	FUEL
17.1	Carburant L'Organisateur ne délivrera qu'un seul type de carburant. Il doit être disponible à la vente.	Fuel The Organiser will supply only one type of fuel. It must be available for sale.
17.2	Caractéristiques Base bio 20%	Specifications 20% bio basis.
17.3	L'utilisation de tout autre carburant doit faire l'objet d'une demande spéciale soumise à l'agrément du Comité Endurance, et de l'ASN si nécessaire.	The use of any other fuel is subject to a special request submitted to the agreement of the Endurance Committee, and of the ASN if necessary.
ART. 18	TEXTE FINAL – LITIGES	FINAL TEXT – DISPUTES
	Seule la version française fera foi pour l'application et l'interprétation des règlements.	The French version is the only one valid regarding the implementation and interpretation of the regulations.
ART. 19	AJUSTEMENT DES PERFORMANCES	ADJUSTMENT OF PERFORMANCES
	Le Comité Endurance se réserve le droit d'adapter les éléments suivants pour chaque modèle de voiture : <ul style="list-style-type: none"> • Poids minimum de la voiture ; • Dimensions des brides d'air ; • Capacité du réservoir de carburant ; • Autre restriction technique que le Comité Endurance jugerait nécessaire ; Il n'est pas question toutefois d'effectuer des ajustements après ou en fonction de chaque course. Si des adaptations sont nécessaires, elles seront imposées par le Comité Endurance de préférence à la fin de la saison de course. Cependant si un modèle de voiture est trop performant des dispositions immédiates seront prises par le Comité Endurance afin de réduire ses performances pour les courses suivantes. Le Comité Endurance privilégiera la réduction de performance des modèles les plus rapides plutôt que l'augmentation de performance des modèles les moins rapides. Les ajustements de performance sont de la seule responsabilité du Comité Endurance.	The Endurance Committee reserves the right to adjust the following elements for each model of car: <ul style="list-style-type: none"> • Minimum weight of the car ; • Air restrictor sizes ; • Fuel tank capacity ; • Any other technical restriction that the Endurance Committee may deem necessary ; However, it is out of the question to make adjustments after or in accordance with each race. If adaptations are necessary, they will be imposed by the Endurance Committee preferably at the end of the race season. However should a model of car show too high a performance, immediate measures will be taken by the Endurance Committee in order to reduce its performances for the following races. The Endurance Committee will prioritize the reduction of performance of the faster models rather than the increase of performance of the slower models. Performance adjustments are exclusively the responsibility of the Endurance Committee.
	MODIFICATIONS APPLICABLES AU 01.01.2018	MODIFICATIONS APPLICABLE ON 01.01.2018

"LE MANS" PROTOTYPE ("LM"P2) Annexe 1 / Appendix 1

Les tableaux ci-après (diamètre des brides et limite de pression de suralimentation) sont établis pour réaliser l'équilibre entre les LMP2.
En cas de force majeure, le Comité Endurance se réserve le droit d'apporter toute modification
qu'il jugera nécessaire pour maintenir l'équité des épreuves.

The tables below (air restrictor diameter and boost pressure limit) are made out in order to balance the performance of the LMP2.
In case of force majeure, the Endurance Committee reserves the right to make any change
which they will consider necessary as to maintain a fair balance during the Events.

1. - Brides pour moteurs Essence Atmosphériques (Diamètre en mm) Restrictors for Petrol Normally Aspirated Engines (Diameter in mm)

Cylindrée / Cylinder Capacity (cm3)		Nombre de brides Number of restrictors	
Plus de / Over	À / Up to	1	2
3500	3600	41.9	29.6
3600	3700	41.6	29.4
3700	3800	41.3	29.2
3800	3900	41.2	29.1
3900	4000	41.0	29.0
4000	4100	40.7	28.8
4100	4200	40.6	28.7
4200	4300	40.4	28.6
4300	4400	40.1	28.4
4400	4500	40.0	28.3
4500	4600	40.0	28.3
4600	4700	39.9	28.2
4700	4800	39.7	28.1
4800	4900	39.7	28.1
4900	5000	39.6	28.0

2. - Brides (Diamètre en mm) et Rapport de pression de suralimentation pour moteurs Essence Suralimentés Restrictors (Diameter in mm) and Ratio of supercharging pressure for Petrol Supercharged Engines

Cylindrée / Cylinder Capacity (cm3)		Nombre de brides Number of restrictors		Ratio
Plus de / Over	À / Up to	1	2	
	2000	40.0	28.3	2.7
2000	2200	40.0	28.3	2.45
2200	2400	40.0	28.3	2.25
2400	2600	40.0	28.3	2.1
2600	2800	40.0	28.3	1.95
2800	3000	40.0	28.3	1.825
3000	3200	40.0	28.3	1.7

"LE MANS" PROTOTYPE ("LM"P2) Annexe 2 / Appendix 2

RAVITAILLEMENT	REFUELLING
<p>1/ Durant l'épreuve</p> <p>Il est interdit de ravitailler la voiture en carburant par tout autre moyen qu'une alimentation par gravité d'une hauteur maximum de 2.00 m (2.60 m aux "24 Heures du Mans) au-dessus de la piste à l'endroit du ravitaillement.</p>	<p>Throughout the event:</p> <p>It is forbidden to refuel the car by any means other than feeding by gravity with a maximum height of 2.00 m (2.60 m at the "24 Heures du Mans) above the track where the refueling takes place.</p>
<p>2/ Durant les essais et la course :</p> <p>Un seul réservoir autonome d'approvisionnement conforme au Dessin 252-7 (FIA – Annexe J) ci-dessous doit être utilisé par voiture.</p> <p>Ce réservoir doit être de forme intérieure cylindrique simple, et ne comporter aucune pièce additionnelle qui pourraient améliorer le débit de carburant.</p> <p>Les seuls composants autorisés à l'intérieur du réservoir sont :</p> <ul style="list-style-type: none"> • Les fixations des composants externes • Les capteurs de température et de niveau • Les scellés des composants susmentionnés • Un tube plongeur pour remplissage <p>La tolérance concernant la planéité du fond doit être de 2 mm à l'intérieur du réservoir.</p> <p>La face supérieure du restricteur de débit (A) doit être au niveau de la surface interne du fond du réservoir d'approvisionnement.</p> <p>Ce restricteur doit être fixé au réservoir d'approvisionnement autonome au moyen de l'anneau-écrou spécifié sur le dessin ci-dessous.</p> <p>Pour des raisons de sécurité, ce réservoir doit être fixé par l'intermédiaire d'une tour sur un chariot ayant les caractéristiques suivantes :</p> <ul style="list-style-type: none"> - tous les composants de la tour doivent être assemblés mécaniquement sans degré de liberté par rapport au chariot. - l'embase du chariot doit avoir une surface au sol minimum de 2 m² et doit être constituée d'un caisson monté sur 4 roulettes auto-freinées, lesté d'un poids supérieur à celui du réservoir plein de carburant. - Aucune canalisation (air ou carburant par exemple) située à une hauteur inférieure à 1.3 m ne peut dépasser du côté de la tour qui fait face à la voie des stands. <p>Un système de pesée de carburant peut être réalisé en introduisant un plateau bascule sous le réservoir, à condition que les caractéristiques ci-dessus soient respectées.</p> <p>Un bras support des tuyaux de ravitaillement et des tuyaux d'air peut être fixé sur le chariot :</p> <ul style="list-style-type: none"> - il doit être indépendant du réservoir et de la tour. - il est recommandé de prévoir un degré de liberté de ce bras par rapport au chariot (rotation suivant un axe vertical). <ul style="list-style-type: none"> - sa longueur ne doit pas dépasser 4.00 m et il doit permettre un passage libre d'une hauteur de 2.00 m sur toute sa longueur, accessoires compris. - une plaque d'identification portant le numéro de course de la voiture concurrente doit être fixée à son extrémité. 	<p>During practices and the race:</p> <p>Only one autonomous supply tank complying with Drawing 252-7 (FIA – Appendix J) below, must be used per car.</p> <p>This tank must have a simple cylindrical internal shape and must not have any internal parts which could improve the fuel flow.</p> <p>The only components permitted inside the tank are :</p> <ul style="list-style-type: none"> • Any fixings of external components • Temperature and level sensors • The seals of the above mentioned components • A tube for refuelling <p>The tolerance on the bottom flatness must be 2 mm inside the tank.</p> <p>The flow restrictor top face (A) must be at the level of the internal surface of the bottom of the supply tank.</p> <p>This restrictor must be fixed to the autonomous supply tank using the nut-ring specified on drawing below.</p> <p>For safety reasons, this tank must be fixed, through a tower, onto a trolley with the following characteristics:</p> <ul style="list-style-type: none"> - all the tower components must be mechanically assembled without any degree of freedom in relation to the trolley. - the base of the trolley must have a surface area of at least 2 m² and must be made with a case fitted on 4 self-braking castors, ballasted with a weight greater than that of the tank filled with fuel. - No pipes (fuel or air guns for example) are allowed to protrude from the face of the trolley facing the pit lane at a height below 1.3m. <p>A system for weighing the fuel may be applied through placing a weighing plate underneath the tank, provided that the characteristics set out above are respected.</p> <p>A member for supporting the refueling lines and air hoses may be attached to the trolley:</p> <ul style="list-style-type: none"> - it must be independent of both the tank and the tower. - it is recommended that this member be allowed a degree of freedom in relation to the trolley (rotation following a vertical axis). - it must not exceed 4.00 m in length and must allow a free passage of a height of 2.00 m over its entire length, including the accessories. - an identification plate bearing the race number of the competing car must be fixed to its end
<p>3/ Au-dessus du réservoir</p> <p>Il doit y avoir un système de mise à l'air libre conforme à la réglementation FIA (voir Annexe J – Dessin n°252-7 ci-dessous).</p> <p>La ventilation du réservoir doit être effectuée uniquement par l'intermédiaire de ce système. Toutes les autres ouvertures doivent être fermées hermétiquement. Le tuyau d'évent doit se raccorder sur le côté conformément au Dessin n°252-7 ci-dessous sauf pour le Mans ou les équipements pour le remplissage et le contrôle du niveau dans la cuve sont ceux fournis par l'organisateur.</p>	<p>Above the tank</p> <p>there must be an air vent system complying with FIA regulations (see Appendix J – Drawing n°252-7 below).</p> <p>Ventilation of the tank should only be made through this system. All the other openings must be closed hermetically. The vent hose must be connected to the side in accordance with Drawing No. 252-7 below except for Le Mans where equipment for filling and checking the level into the tank are those provided by the organizer.</p>

4/ Conduite de remplissage

Longueur minimale de 3.00 m (3.50 m pour les "24 Heures du Mans"), raccord rapide et accoupleur mâle inclus.

Elle doit être munie d'un accoupleur étanche s'adaptant à l'orifice de remplissage monté sur la voiture.

Pendant le ravitaillement, la sortie de mise à l'air libre doit être raccordée au réservoir autonome d'approvisionnement à l'aide d'un accoupleur approprié.

5/ Avant que le ravitaillement ne commence, le connecteur de la voiture doit être relié électriquement à la terre.

Toutes les parties métalliques du système de ravitaillement, depuis l'accoupleur jusqu'au réservoir principal et son support, doivent également être connectées à la terre.

6/ Un assistant doit être présent à tout moment pendant le ravitaillement pour manœuvrer une vanne d'arrêt (principe de l'homme mort) située en sortie du réservoir principal et permettant le contrôle du débit de carburant.**7/ Tous les flexibles et raccords** utilisés doivent avoir un diamètre intérieur maximum de 1.5 pouce.**8/ L'utilisation de bidons de dégazage** est interdite à l'intérieur et à proximité des stands.

Tout récipient stockant du carburant en provenance du fournisseur doit être équipé de coupleurs auto obturants.

Un réservoir (dit temporaire) avec une capacité maximale de 100 litres doit être utilisé dans le stand pour transférer temporairement le carburant contenu dans le réservoir de la voiture et pour assurer le pompage dans les futs d'approvisionnement, le transfert jusqu'au réservoir autonome et son remplissage.

Sauf au Mans et pendant les séances qualificatives et les courses, il est permis de remplir le réservoir de la voiture directement avec le réservoir temporaire lorsque la voiture est dans son stand.

Il doit être parfaitement étanche et doit avoir une mise à l'air libre équipée d'un clapet anti-retour et conçue pour éviter toute fuite. Les canalisations reliant le réservoir temporaire le réservoir de la voiture, les futs d'approvisionnement et le réservoir autonome doivent respecter les prescriptions des canalisations de carburant équipant la voiture.

Le réservoir temporaire doit être équipé d'un coupleur identique à celui de la voiture pour récupérer le carburant contenu dans le tuyau de mise à l'air libre. Si toutefois le réservoir temporaire n'a pas de coupleur il est possible d'utiliser le réceptacle décrit dans l'article 76.1.7 du règlement sportif.

9/ Si un compteur est utilisé, il doit être d'un type homologué par la FIA.

Si un niveau à glace est monté à l'extérieur du réservoir principal, il doit être équipé de vannes d'isolement placées au plus près du réservoir.

10/ Un restricteur de débit, conforme au dessin ci-dessous, doit être fixé à la sortie sur le fond du réservoir d'approvisionnement.

Son diamètre "D" sera adapté, à l'appréciation du Comité Endurance, pour assurer une égalité de temps de remplissage de réservoir pour les différents carburants.

11/ Le réservoir autonome d'approvisionnement du stand ne peut être utilisé que par le Concurrent pour ravitailler la voiture officiellement affectée pour ce stand.**12/ L'emploi du double fond est interdit.****Refueling pipe**

Minimum length of 3.00 m (3.50 m at the "24 Heures du Mans"), quick coupling and male refueling valve included.

It must be fitted with a seal proof coupling to fit the filler mounted on the car.

During refuelling, the outlet of the air vent must be connected by means of an appropriate coupling to the autonomous supply tank.

Before refueling commences, the car connector must be connected electrically to earth.

All metallic parts of the refueling installation, from the coupling to the main supply tank and its rack must also be connected to earth.

A fuel attendant must always be present when refueling is on the process as to operate an automatic self-closing ball valve (dead man principle) placed on the outlet of the supply tank and allowing the fuel flow control.**All hoses and fittings** which are used shall have a maximum inside diameter of 1.5 inch.**Using overflow bottles** whatsoever is forbidden in the pits or around the pits.

Any container in which is stored some fuel coming from supplier needs to be fitted with self sealing couplings.

A tank (named temporary) with a maximum capacity of 100 liters must be used into the pit to transfer temporarily the fuel contained in the tank of the car and to ensure pumping in the supply drums, transfer to autonomous tank and filling.

Except at Le Mans and during qualifying sessions & the races, it is allowed to fill the tank of the car directly with the temporary tank when the car is in its pit

It must be completely sealed and must have a breather pipe fitted with a non return valve and designed to avoid any liquid leakage.

The lines connecting the temporary fuel tank the tank of the car, the supply drums and the autonomous tank must meet the requirements of the fuel lines fitted to the car.

The temporary tank must be fitted with a coupling identical to the one of the car to enable the recovery of fuel contained in the vent hose. However, if the temporary tank has no coupler it is possible to use the receptacle described in article 76.1.7 of the sporting regulations.

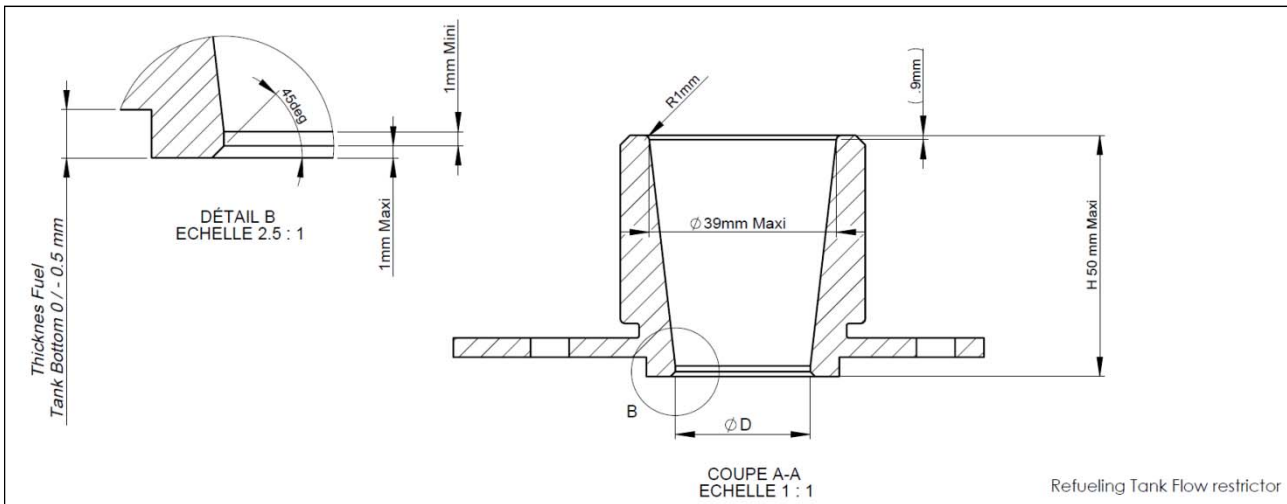
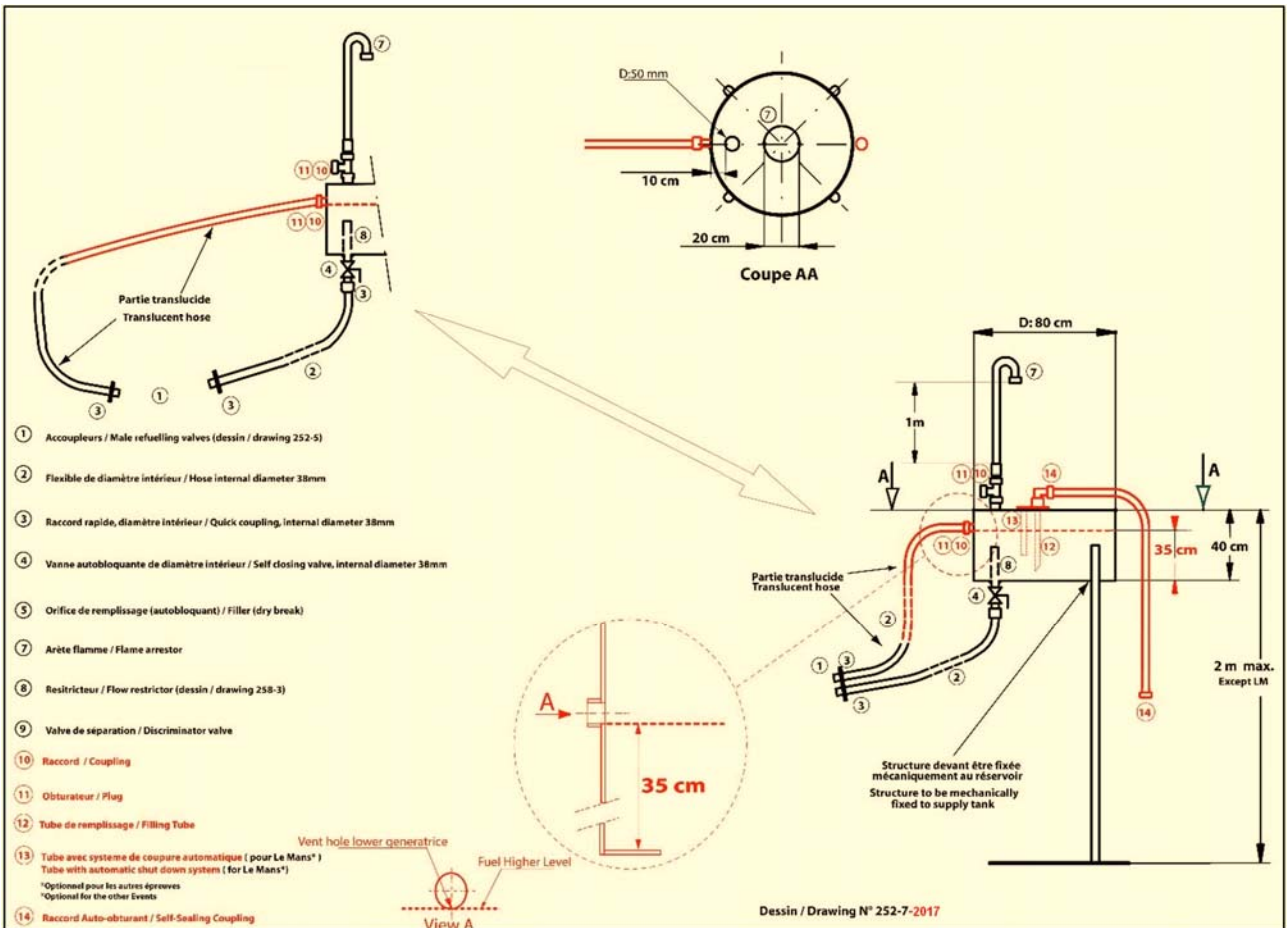
If a meter is used, it shall be of a FIA homologated type.

If a sight glass is fitted to the outside of the supply tank, it must be fitted with isolating valves mounted as close as possible to the tank.

A flow restrictor, complying with the following drawing must be fixed to the outlet on the bottom of the supply tank.

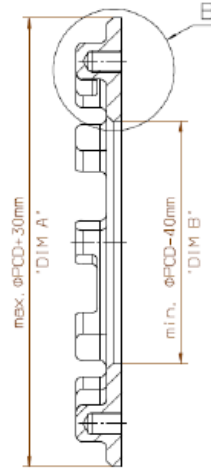
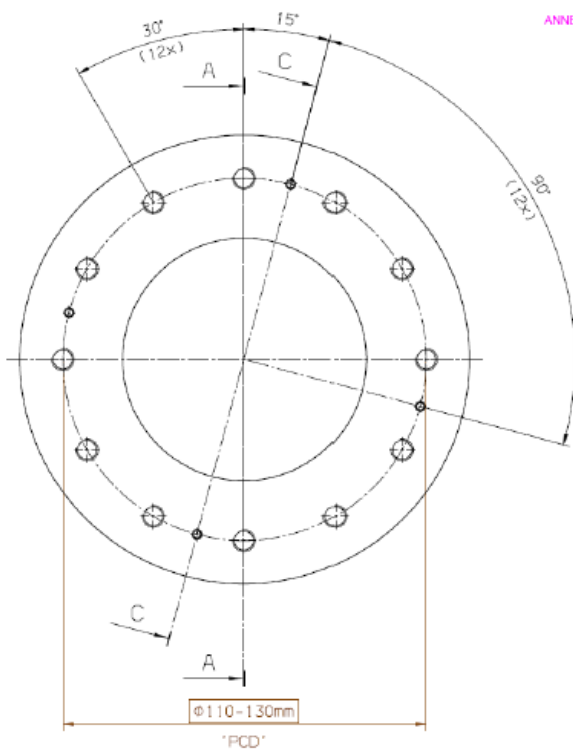
Its diameter "D" shall be adapted, at the discretion of the Endurance Committee, for equalization of time to achieve complete fill in of tank for different fuels.

The autonomous supply tank can only be used by the Competitor to refuel the car officially nominated for that pit.**The use of double skin bottom is forbidden.**

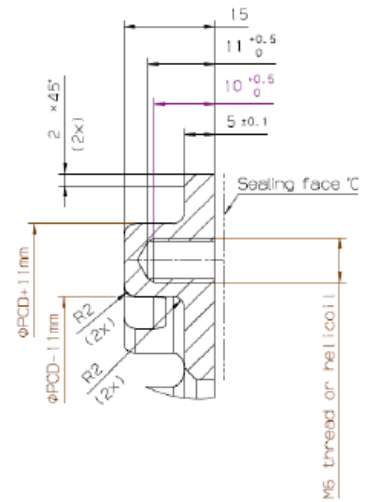


ANNEAUX-ECROU / NUT-RING

ANNEXE 1 / APPENDIX 1

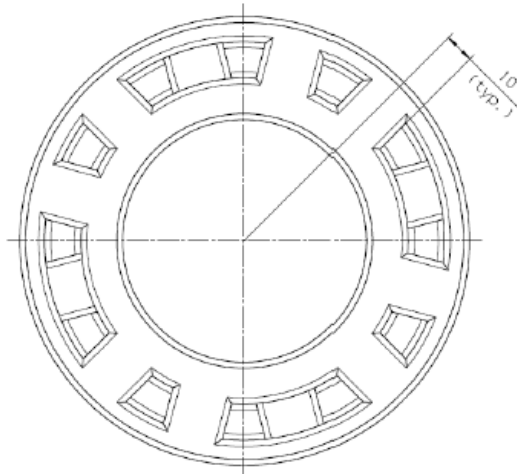
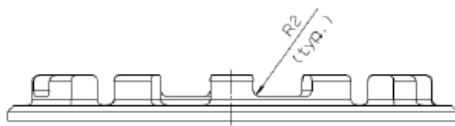


Section view A-A
Scale: 1:1

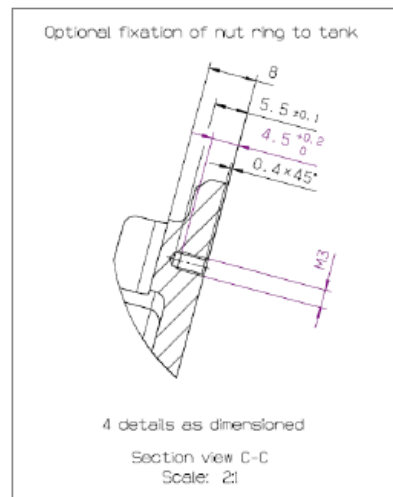


12 details as dimensioned

Detail B
Scale: 2:1



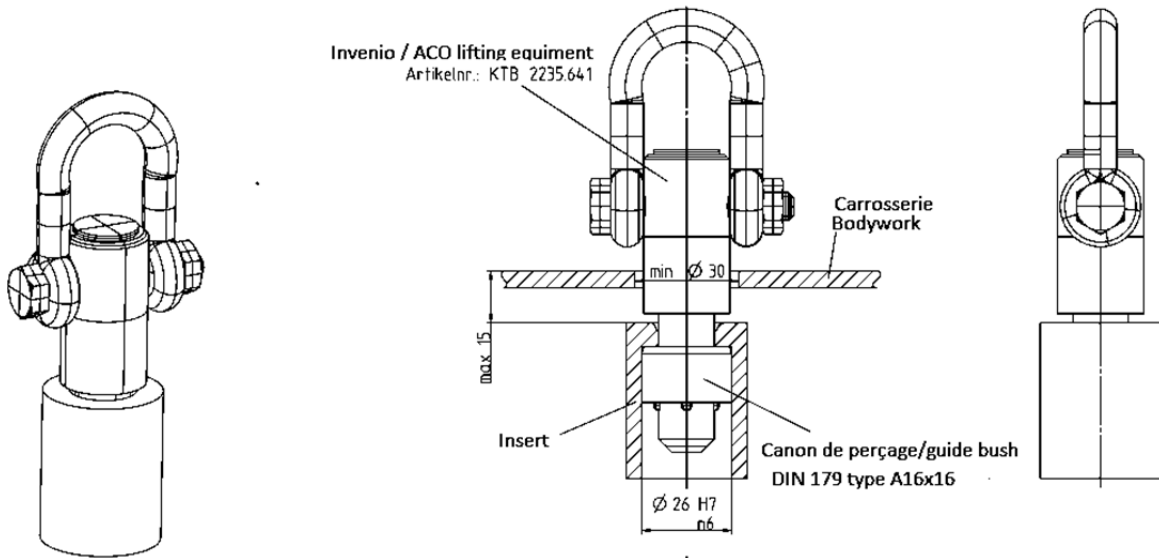
Material: aluminium



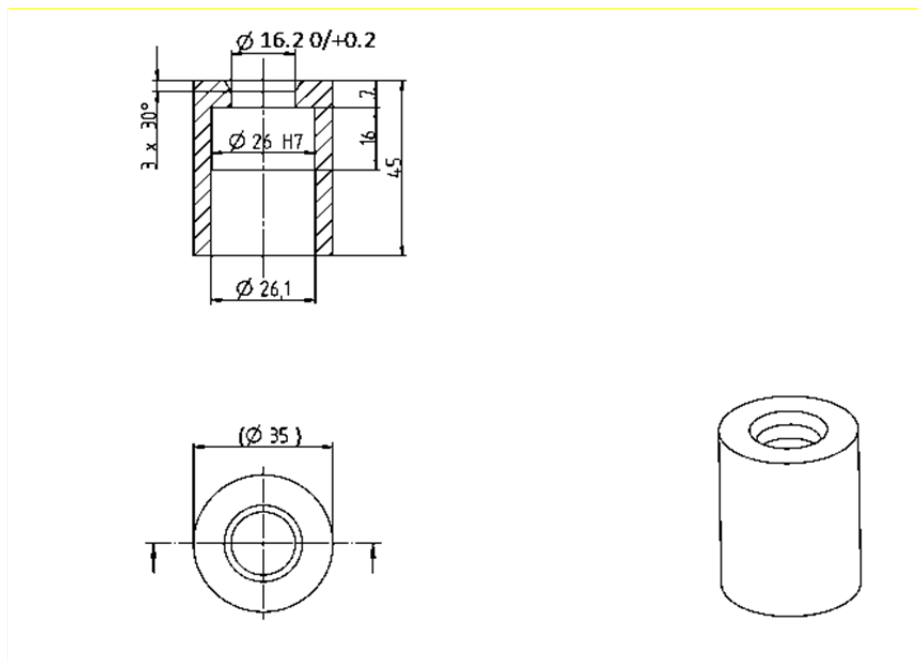
4 details as dimensioned

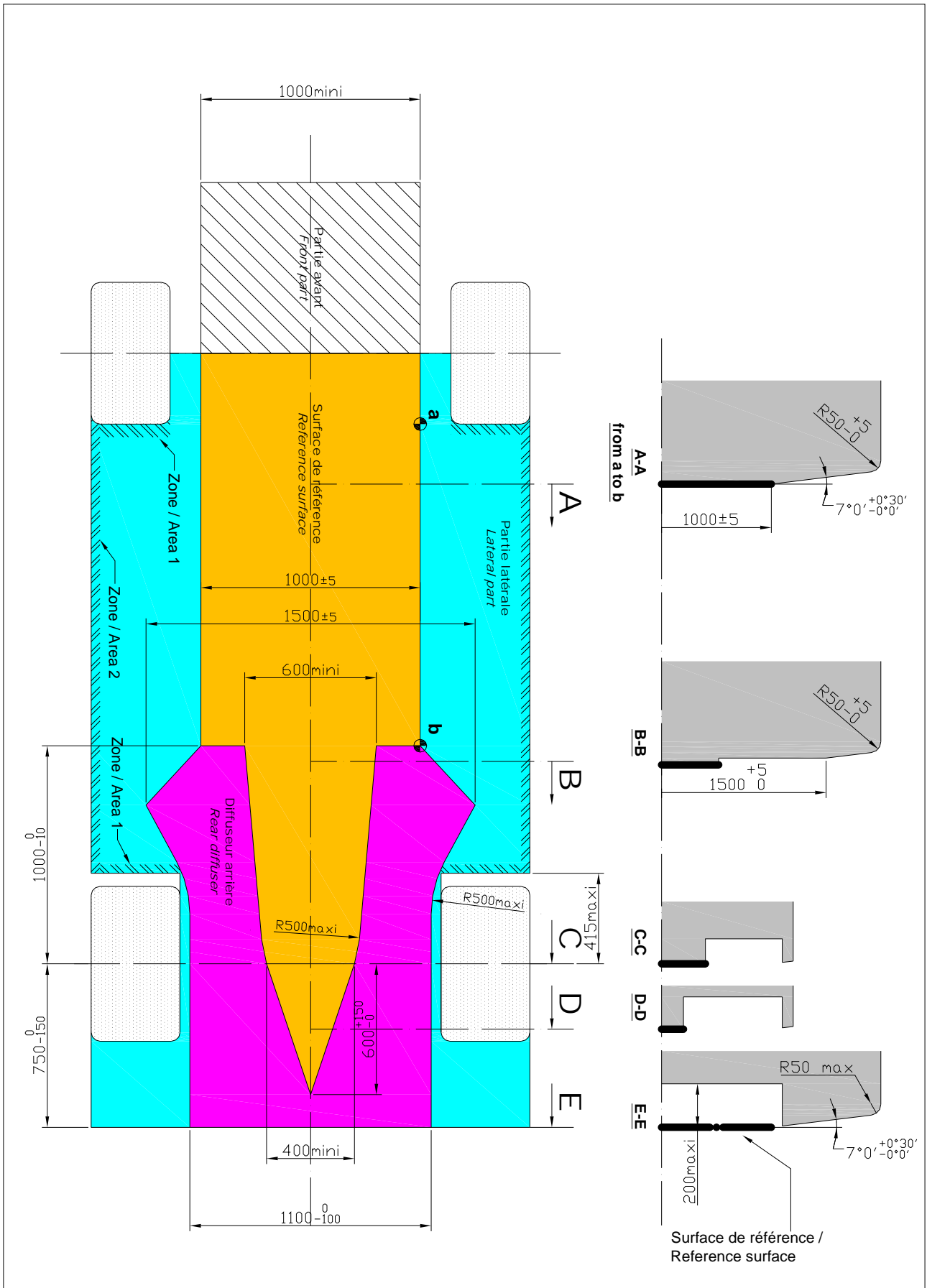
Section view C-C
Scale: 2:1

ANNEXE L / APPENDIX L General installation

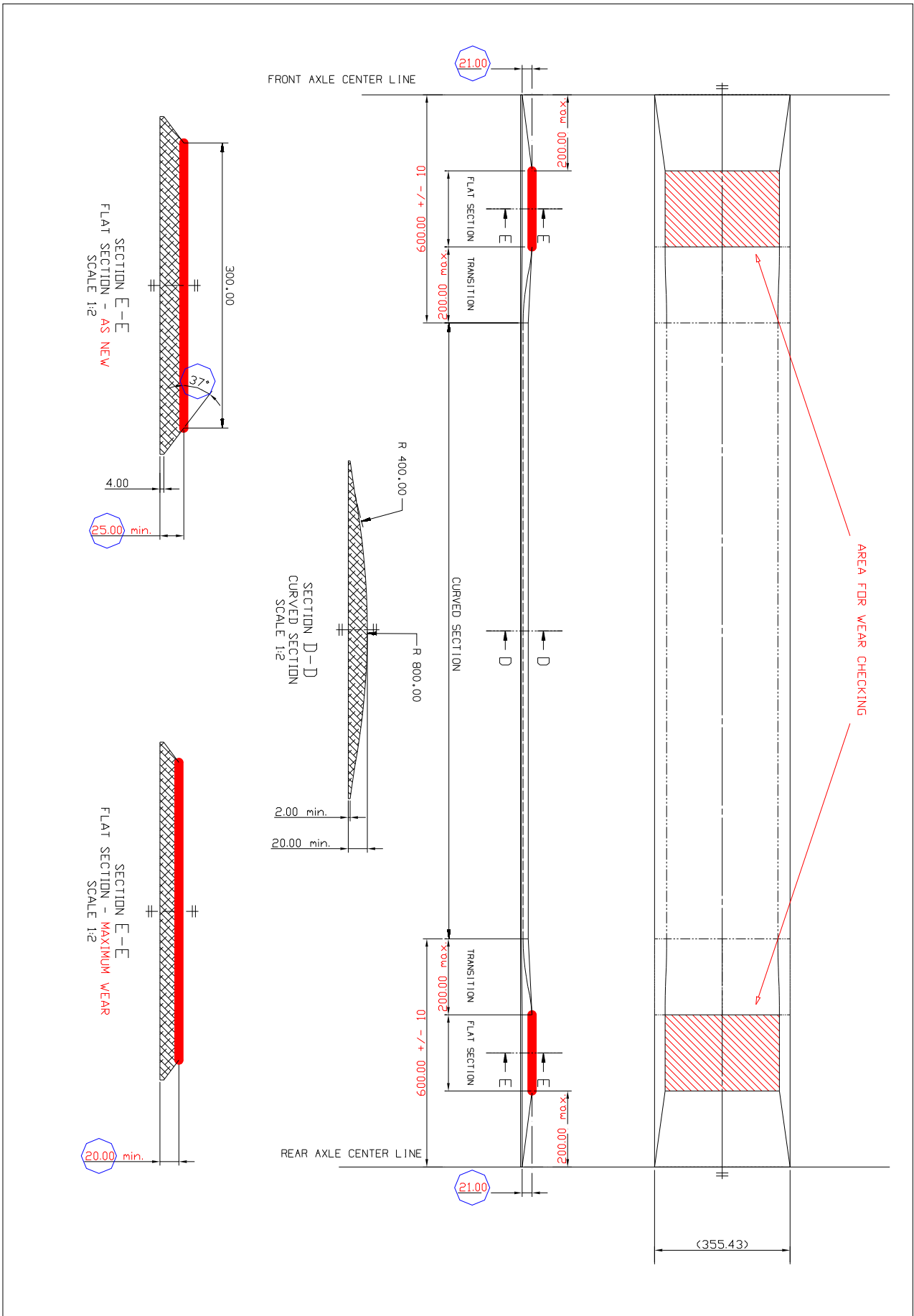


Insert detail

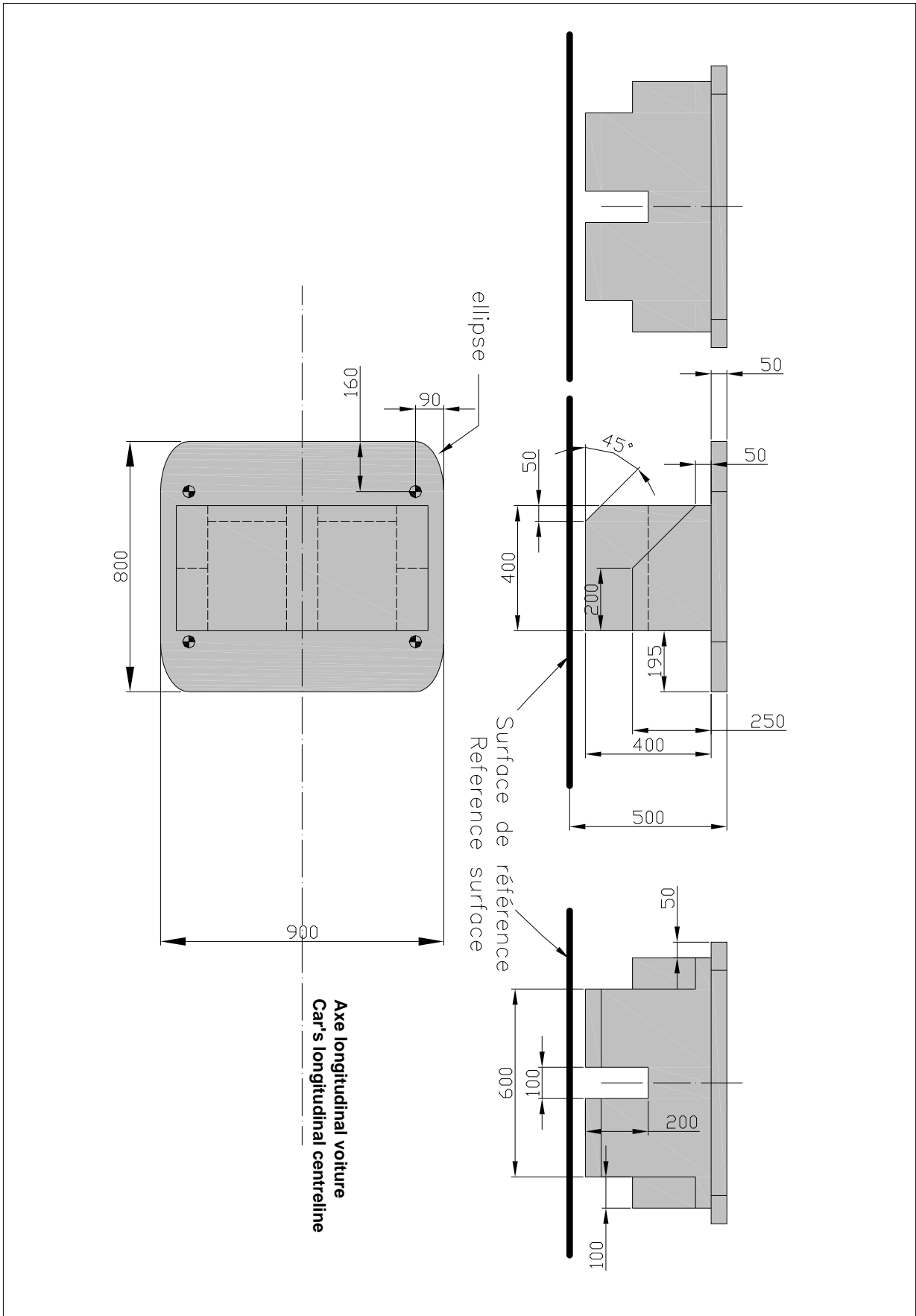




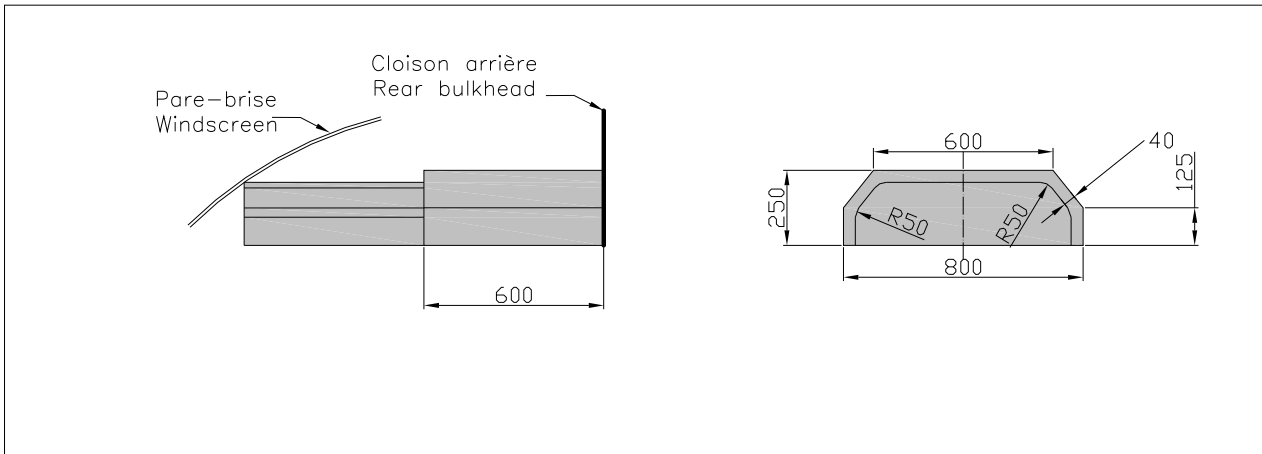
Dessin / Drawing 1



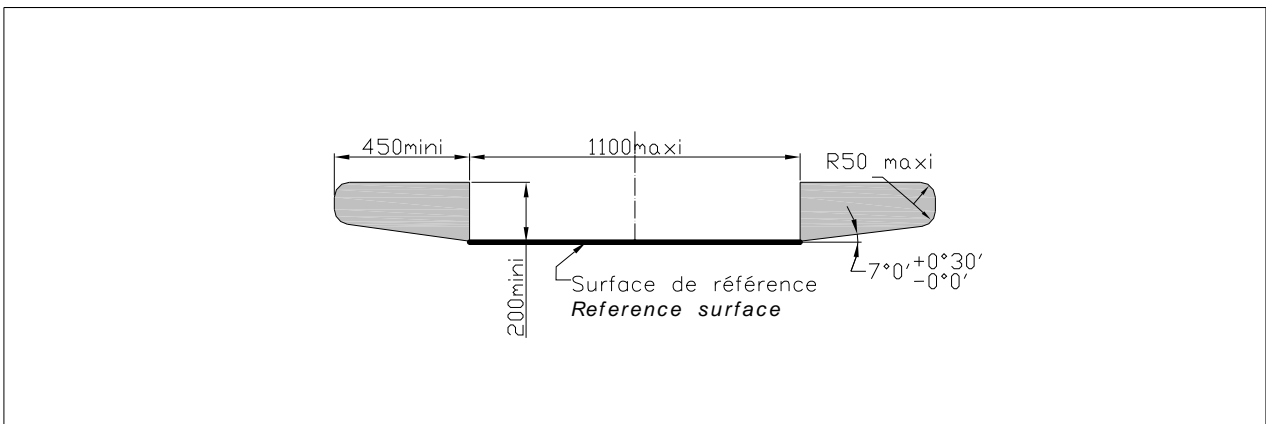
Dessin / Drawing 2



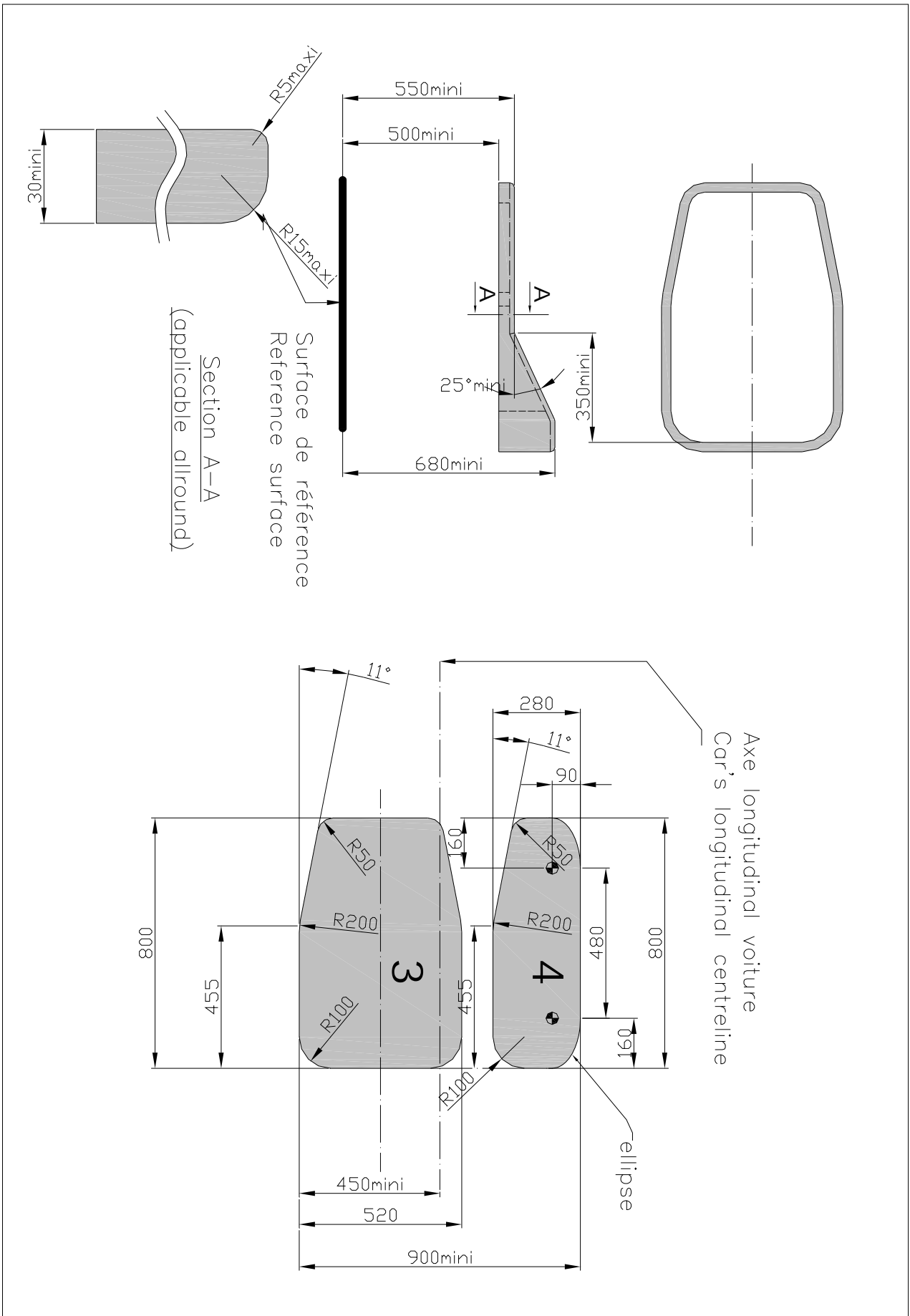
Dessin / Drawing 3



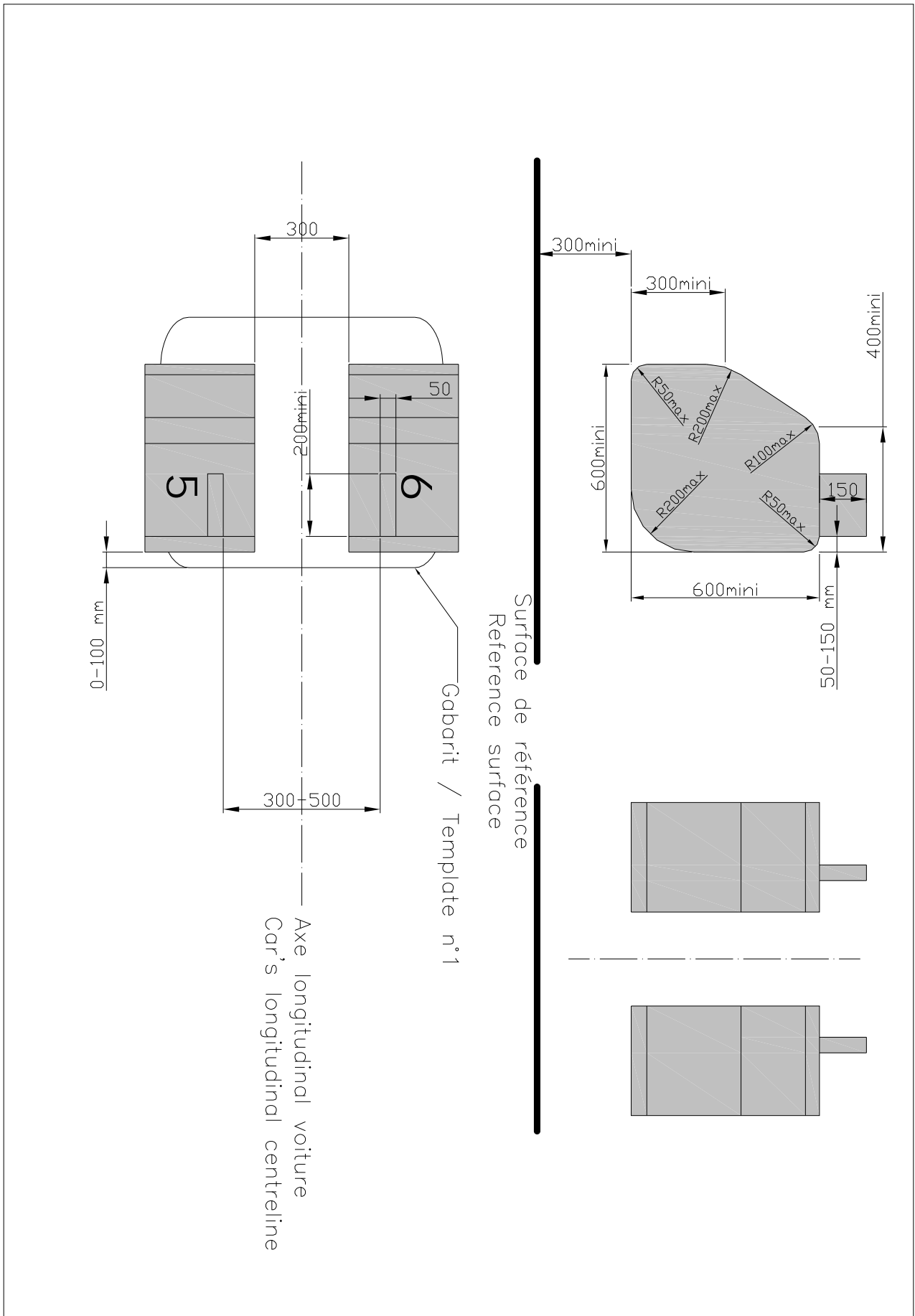
Dessin / Drawing 4



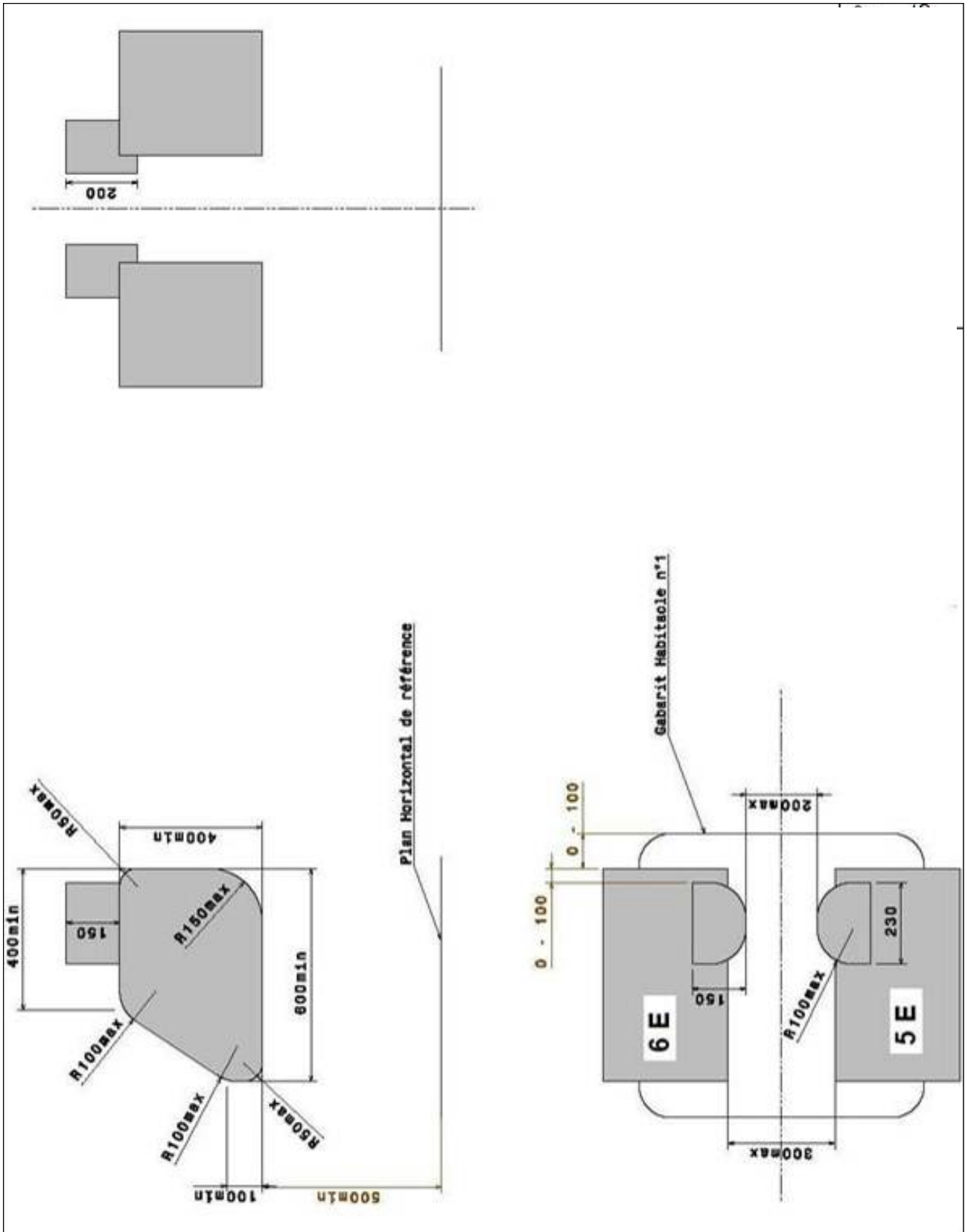
Dessin / Drawing 5



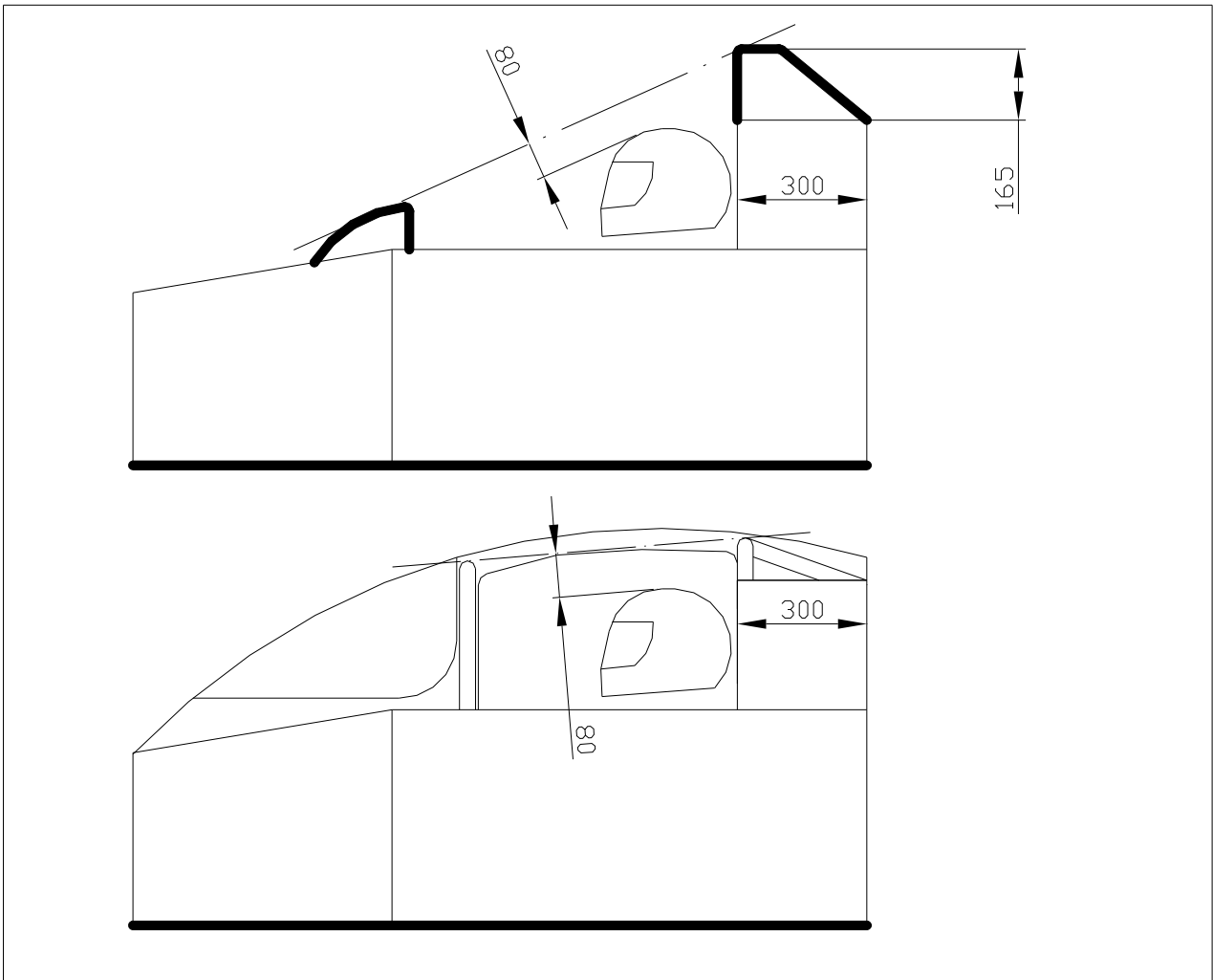
Dessins / Drawings 6 & 7



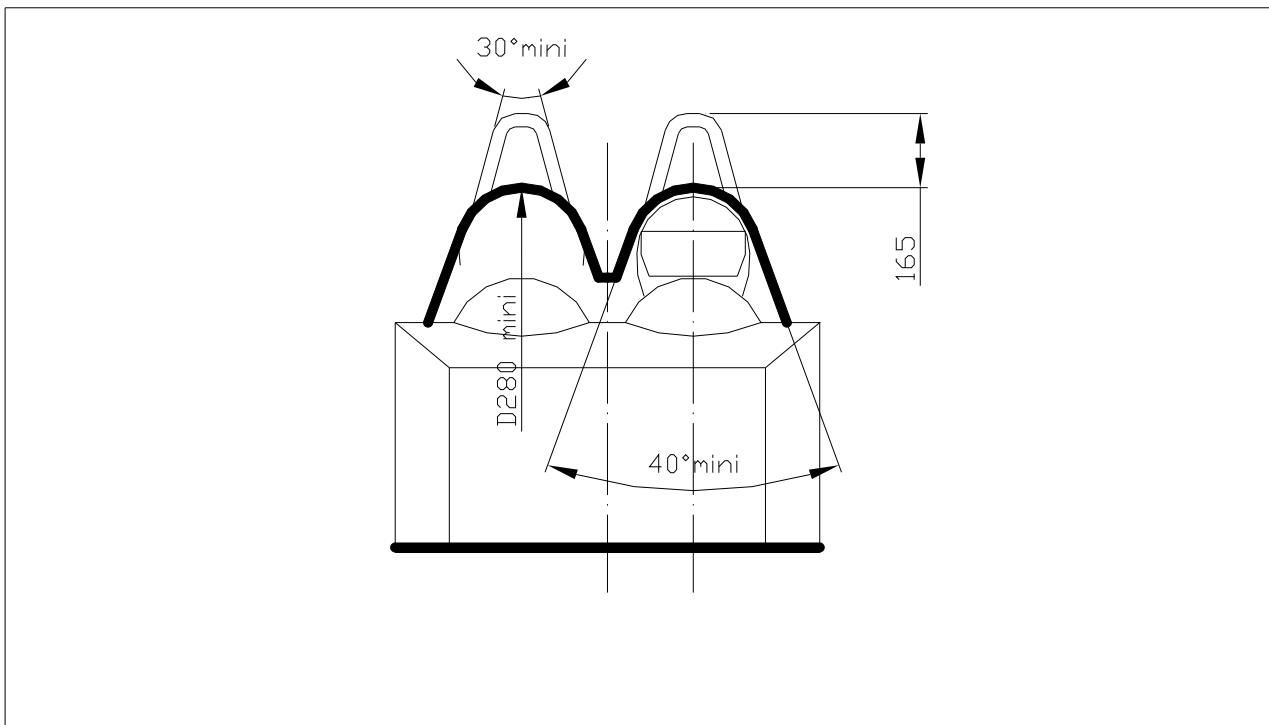
Dessin / Drawing 8



Dessin / Drawing 8 E



Dessin / Drawing 9



Dessin / Drawing 10