



FEDERATION INTERNATIONALE DE L'AUTOMOBILE

Homologation N°

RL.014.23

Date

29.11.2023

FICHE DE PRESENTATION DES FEUX DE PLUIE POUR VOITURES DE COURSE (NORME FIA 8874-2019)
PRESENTATION FORM FOR RACE CAR RAIN LIGHTS (FIA STANDARD 8874-2019)

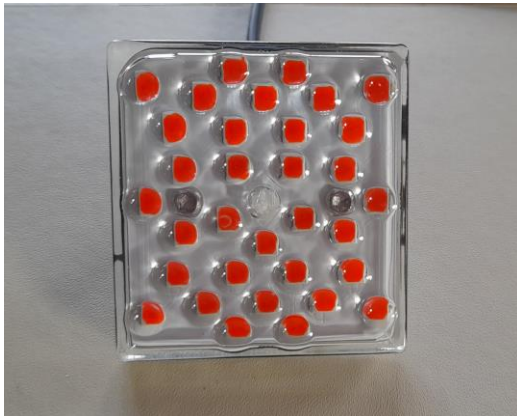
1. GENERALITES / GENERAL

101. CONSTRUCTEUR / MANUFACTURER

- a) Adresse
Address UNIT 2A RIVERSIDE BUSINESS PARK, DOCK LANE, MELTON, IP12 1PE, UK.
- b) Téléphone
Phone +44(0)1394 388300
- c) E-mail
E-mail INFO@MELECTRONICS.CO.UK

102. PHOTO DES FEUX DE PLUIE / PICTURE OF THE RAIN LIGHTS

FRONT



SIDE



REAR



3/4



Cette photo n'est fournie qu'à titre d'exemple et la couleur du boîtier peut être modifier
This photo is just an example and the colour of the casing may change.

103. MODELE DES FEUX DE PLUIE / RAIN LIGHTS MODEL

- a) Modèle
Model CL23

Marque
Make

MELECTRONICS

Modèle
Model

CL23

Homologation N°

RL.014.23

2. DETAILS DES FEUX DE PLUIE / DETAILS OF THE RAIN LIGHTS

201. DETAILS TECHNIQUES/TECHNICAL DETAILS

201.01 Couleur des Leds / <i>Colour of the Leds</i>	RED
201.02 Grade / <i>Grade</i>	2
201.03 Dimensions / <i>Dimensions (cm)</i>	6.85 X 1.1 X 6.85
201.04 Nombre de Leds / <i>Number of Leds</i>	33
201.06 Période d'utilisation / <i>Utilisation period</i>	Jour et Nuit / Day and Night
201.07 Matériau du boîtier / <i>Casing material</i>	POLYMER/RESIN
201.08 Mode de fonctionnement / <i>Type of operation</i>	Clignotant / Flashing
Si clignotant : Fréquence de clignotement et rapport cyclique / <i>If flashing : flashing frequency and duty cycle</i>	4 Hz ; 40 % Duty cycle
201.09 Tensions minimale et maximale / <i>Minimum and maximum voltage</i>	10 MIN 16 MAX
201.10 Méthode d'utilisation / <i>Usage method</i>	Seul / Stand-alone

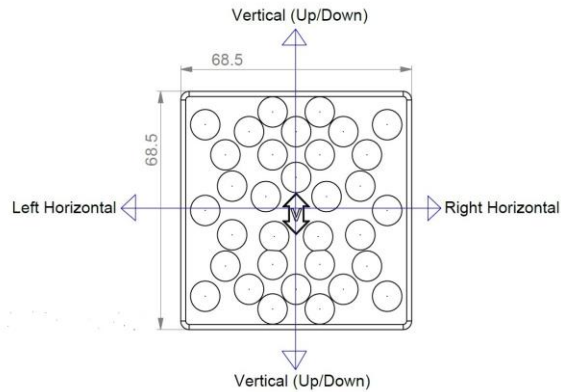
202.

ORIENTATION DU FEU DE PLUIE / ORIENTATION OF THE RAIN LIGHT

202.01 Méthode d'orientation / *Orientation method*

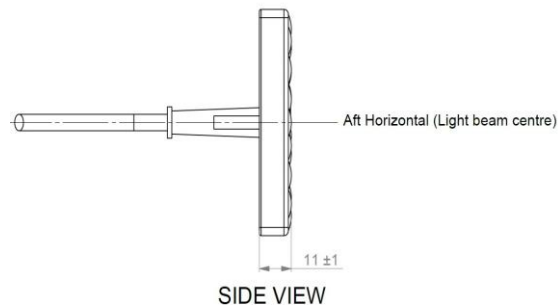
Verticale / Vertical

202.02 Schéma de l'orientation du feu de pluie / *Diagram of the orientation of the rain light*



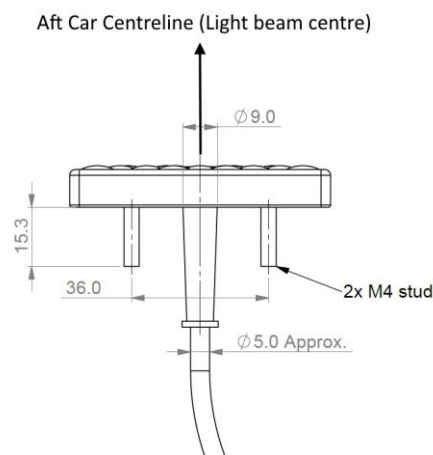
202.03 Vue latérale du feu de pluie installée dans la voiture / *Side view of the rain light installed in the car*

Add a technical drawing of the rain light in side view showing the angle between horizontal and back of the rain light (or a reference surface of the light). **The tolerance on the angle is fixed to +/-2 deg.**



202.04 Vue de dessus du feu de pluie installée dans la voiture / *Top view of the rain light installed in the car*

Add a technical drawing of the rain light in top view showing the angle between longitudinal axis and back of the rain light (or a reference surface of the light). **The tolerance on the angle is fixed to +/-2 deg.**



3. ETIQUETTES D'HOMOLOGATION / *HOMOLOGATION LABELS*

301. ETIQUETTES / *LABELS*

a) Dimensions [mm]
Dimensions [mm]

Etiquette d'homologation
Homologation label

35 x 23

B1-1) Etiquette d'homologation et autocollant FIA placés sur le boîtier
Homologation label and FIA sticker affixed on the casing



Marque
Make

MELECTRONICS

Modèle
Model

CL23

Homologation N°

RL.014.23

INFORMATIONS COMPLEMENTAIRES / COMPLEMENTARY INFORMATION

