

**2015 – Règlement Technique pour Véhicules à Energie Alternative****2015 – Technical Regulations for Alternative Energy Vehicles****ARTICLE 1 CLASSIFICATION**

- 1.1 Catégories
- 1.2 Classes de poids

**ARTICLE 2 DEFINITIONS**

- 2.1 Véhicules à propulsion solaire électrique
- 2.2 Véhicules à propulsion électrique
- 2.3 Véhicules de course à propulsion solaire
- 2.4 Véhicules modifiés, convertis et prototypes à propulsion solaire et / ou électrique
- 2.5 Véhicules de série à propulsion solaire et / ou électrique
- 2.5.1 Véhicules de série à propulsion électrique pour usage quotidien
- 2.6 Véhicules légers à propulsion solaire et / ou électrique
- 2.7 Monoplaces électriques
- 2.8 Sport prototypes de course
- 2.8.A Règlement spécifique pour les véhicules de la Catégorie V et de la Catégorie VI au-dessus de la Classe 2
- 2.9 Autres véhicules à énergie alternative (Catégorie VIII)
- 2.10 Véhicules tous usages
- 2.11 Véhicules identiques
- 2.12 Modèle de véhicule
- 2.13 Vente normale
- 2.14 Homologation
- 2.15 Passeport technique du véhicule
- 2.16 Parties mécaniques
- 2.17 Licence pour usage routier du véhicule
- 2.18 Publications CEI

**ARTICLE 3 PRESCRIPTIONS GENERALES**

- 3.1 Poids (Poids minimum)
- 3.2 Dimensions
- 3.3 Garde au sol
- 3.4 Lest
- 3.5 Moteur
- 3.6 Transmission
- 3.7 Châssis
- 3.8 Roues et pneumatiques
- 3.9 Numéro de châssis
- 3.10 Carrosserie
- 3.11 Eclairage
- 3.12 Conformité au règlement

**ARTICLE 4 EQUIPEMENT ELECTRIQUE**

- 4.1 Définitions
- 4.2 Générateur solaire
- 4.3 Certificat d'accès à la station de charge à énergie solaire
- 4.4 Unités de charge
- 4.5 Charge à partir du secteur
- 4.6 Dessins électriques

**ARTICLE 5 EQUIPEMENTS DE SECURITE**

- 5.1 Constructions dangereuses
- 5.2 Dispositifs en option
- 5.3 Câbles, équipement électrique et canalisations
- 5.4 Freins
- 5.5 Fixation
- 5.6 Ceintures de sécurité
- 5.7 Extincteurs, systèmes d'extinction
- 5.8 Arceaux de sécurité – Remarques générales
- 5.8.1 Catégories II et III
- 5.8.2 Catégorie V
- 5.8.2.1 Protection latérale
- 5.8.3 Catégorie VI
- 5.9 Vision vers l'arrière
- 5.10 Anneaux de remorquage
- 5.11 Vitres et pare-brise
- 5.12 Fixations de sécurité pour les pare-brise
- 5.13 Sécurité électrique
- 5.14 Fixation des accumulateurs
- 5.15 Habitacle
- 5.16 Eléments du véhicule ayant des fonctions essentielles

**ARTICLE 1 CLASSIFICATION**

- 1.1 Categories
- 1.2 Weight classes

**ARTICLE 2 DEFINITIONS**

- 2.1 Solar electrically powered vehicles
- 2.2 Electrically powered vehicles
- 2.3 Solar powered racing vehicles
- 2.4 Solar and/or electrically powered converted, modified and prototype vehicles
- 2.5 Solar and/or electrically powered series production vehicles
- 2.5.1 Electrically powered series production vehicles for daily use
- 2.6 Solar and/or electrically powered lightweight vehicles
- 2.7 Electric single-seaters
- 2.8 Racing sports prototypes
- 2.8.A Specific Regulations for vehicles of Category V over Class 2 and Category VI over Class 2
- 2.9 Other alternative energy vehicles (Category VIII)
- 2.10 All-purpose vehicles
- 2.11 Identical vehicles
- 2.12 Model of vehicle
- 2.13 Normal sale
- 2.14 Homologation
- 2.15 Vehicle technical passport
- 2.16 Mechanical components
- 2.17 Vehicle road licence
- 2.18 IEC Publications

**ARTICLE 3 GENERAL PRESCRIPTIONS**

- 3.1 Weight (minimum weight)
- 3.2 Dimensions
- 3.3 Ground clearance
- 3.4 Ballast
- 3.5 Motor
- 3.6 Transmission
- 3.7 Chassis
- 3.8 Wheels and tyres
- 3.9 Chassis number
- 3.10 Bodywork
- 3.11 Lighting
- 3.12 Conformity with the regulations

**ARTICLE 4 ELECTRICAL EQUIPMENT**

- 4.1 Definitions
- 4.2 Solar generator
- 4.3 Certificate of access to solar energy recharging station
- 4.4 Charging units
- 4.5 Charging unit power
- 4.6 Electrical drawings

**ARTICLE 5 SAFETY EQUIPMENT**

- 5.1 Dangerous constructions
- 5.2 Optional devices
- 5.3 Cables, lines and electrical equipment
- 5.4 Brakes
- 5.5 Fastening devices
- 5.6 Safety belts
- 5.7 Fire extinguishers, fire extinguishing systems
- 5.8 Rollbars – General
- 5.8.1 Categories II and III
- 5.8.2 Category V
- 5.8.2.1 Side protection
- 5.8.3 Category VI
- 5.9 Rear view
- 5.10 Towing eyes
- 5.11 Windows and windscreens
- 5.12 Safety fixing devices for windscreens
- 5.13 Electrical safety
- 5.14 Battery fastening
- 5.15 Cockpit
- 5.16 Vehicle parts with essential functions

- 5.17 Réduire les risques de blessure
- 5.18 Avertisseur
- 5.19 Compteur de vitesse

- 5.17 Reducing the risk of injury
- 5.18 Horn
- 5.19 Speedometer

**ARTICLE 6 REGLEMENT SPECIFIQUE POUR LA CATEGORIE IV**

- 6.1 Guidon
- 6.2 Leviers de contrôle
- 6.3 Commandes des gaz
- 6.4 Repose-pieds
- 6.5 Garde-boue et protection des roues
- 6.6 Carters de chaîne
- 6.7 Carénage
- 6.8 Inclinaison et suspension des véhicules à voie unique
- 6.9 Roue, jantes, pneus

**ARTICLE 6 SPECIFIC REGULATIONS FOR CATEGORY IV**

- 6.1 Handlebars
- 6.2 Control levers
- 6.3 Throttle controls
- 6.4 Footrests
- 6.5 Mudguards and wheel protecting
- 6.6 Chain guards
- 6.7 Streamlining
- 6.8 Inclination and suspension of single track vehicles
- 6.9 Wheel, rims, tyres

**ARTICLE 7 REGLEMENT TECHNIQUE POUR LES KARTS ELECTRIQUES**

**ARTICLE 7 TECHNICAL REGULATIONS FOR ELECTRIC KARTS**

**ARTICLE 8 REGLEMENT TECHNIQUE POUR LA CLASSE OLYMPIE**

Elaboré en étroite collaboration avec la Japan Automotive Federation et l'International Solar Federation

**ARTICLE 8 TECHNICAL REGULATIONS FOR OLYMPIA CLASS**

Made in close cooperation with Japan Automobile Federation and International Solarcar Federation

**ARTICLE 9 REGLEMENT TECHNIQUE CEA-FIA POUR LES VEHICULES HYBRIDES ELECTRIQUES (CATEGORIE VII)**

**ARTICLE 9 FIA-AEC TECHNICAL REGULATIONS FOR HYBRID ELECTRIC VEHICLES (CATEGORY VII)**

La version anglaise du présent Règlement Technique fera foi et sera utilisée en cas de divergence d'interprétation.

The final text of these Technical Regulations shall be the English version, which will be used should any dispute arise as to their interpretation.

**ARTICLE 1 CLASSIFICATION**

**1.1 Catégories**

Les véhicules utilisés en compétition sont répartis dans les catégories suivantes :

- Catégorie I : Véhicules de course à propulsion solaire
- Catégorie II : Véhicules prototypes, modifiés et convertis à propulsion solaire et / ou électrique
- Catégorie III : Véhicules de production de série à propulsion solaire et / ou électrique
- Catégorie III A : Véhicules de production de série à propulsion électrique pour usage quotidien
- Catégorie IV : Véhicules légers à propulsion solaire et / ou électrique
- Catégorie V : Monoplaces électriques
- Catégorie VI : Sport prototypes de course
- Catégorie VII : Véhicules électriques hybrides
- Catégorie VIII : Autres véhicules à énergie alternative

**1.2 Classes de poids**

Les véhicules sont répartis dans les classes de poids suivantes (pour les définitions, cf. l'Article 3.1.1) :

1. Véhicules d'un poids n'excédant pas 150 kg (en Cat. V Classe 1 : Groupe 1 n'excédant pas 270 kg, Groupe 2 n'excédant pas 232 kg, pilote inclus, voir Article 7.12)
2. Véhicules d'un poids supérieur à 150 kg et n'excédant pas 350 kg (en Cat. I et IV jusqu'à 300 kg)
3. Véhicules d'un poids supérieur à 350 kg et n'excédant pas 500 kg
4. Véhicules d'un poids supérieur à 500 kg et n'excédant pas 750 kg
5. Véhicules d'un poids supérieur à 750 kg et n'excédant pas 950 kg
6. Véhicules d'un poids supérieur à 950 kg et n'excédant pas 1250 kg
7. Véhicules d'un poids supérieur à 1250 kg et n'excédant pas 1500 kg
8. Véhicules pouvant transporter au moins un tiers de leur poids en tant que charge utile. Les véhicules de la Classe 8 ne peuvent pas prendre le départ avec les véhicules appartenant à d'autres classes dans le même groupe de course.

**ARTICLE 1 CLASSIFICATION**

**1.1 Categories**

Vehicles used in competition are classified as follows:

- Category I : Solar-powered racing vehicles
- Category II : Solar and/or electrically powered converted, modified and prototype vehicles
- Category III : Solar and/or electrically powered series production vehicles
- Category IIIA : Electrically powered Series Production Vehicles for daily use
- Category IV : Solar and/or electrically powered lightweight vehicles
- Category V : Electric single-seaters
- Category VI : Racing sports prototypes
- Category VII : Hybrid electrical vehicles
- Category VIII : Other alternative energy vehicles

**1.2 Weight classes**

The vehicles shall be divided up into the following weight classes (for definition see Article 3.1.1):

1. Vehicles with a weight of up to 150 kg (in Cat. V Class 1: Group 1 up to 270 kg, Group 2 up to 232 kg – driver included, see Article 7.12).
2. Vehicles with a weight of over 150 kg and up to 350 kg (in Cat. I and IV up to 300 kg).
3. Vehicles with a weight of over 350 kg and up to 500 kg.
4. Vehicles with a weight of over 500 kg and up to 750 kg.
5. Vehicles with a weight of over 750 kg and up to 950 kg.
6. Vehicles with a weight of over 950 kg and up to 1250 kg.
7. Vehicles with a weight of over 1250 kg and up to 1500 kg.
8. Vehicles which are able to carry at least one third of their weight as payload. Vehicles of Class 8 cannot start together with vehicles from other classes in the same racing group.

TABLEAU 1								
Classes Catégories	1	2	3	4	5	6	7	8
Catégorie I	1	2						
Catégorie II		2	3	4	5	6	7	8
Catégorie III		2	3	4	5	6	7	8
Catégorie IIIA		2	3	4	5	6	7	8
Catégorie IV	1	2						
Catégorie V	1	2	3	4	5	6		
Catégorie VI			3	4	5	6	7	
Catégorie VIII		2	3	4	5	6	7	8

(Les cases numérotées indiquent les classes de poids existantes par catégories.)

Les organisateurs ne sont pas obligés d'inclure toutes les Catégories et Classes susmentionnées dans le Règlement Particulier. Ils peuvent également regrouper des classes consécutives et organiser des courses comprenant plusieurs catégories conformément aux règles ci-après :

#### Règles générales :

- A) Les Classes ne seront pas subdivisées.
- B) Les véhicules de la Classe 8 devront courir seuls.  
Définition : "Catégorie correspondante" signifie qu'un véhicule est conforme aux caractéristiques spécifiques d'une Catégorie mais équipé d'un système à propulsion différent.

#### Règles spécifiques :

- A) La Catégorie I devra courir seule, mais les Classes 1 et 2 pourront être regroupées.
- B) La Catégorie IIIA devra courir seule et ne pourra pas participer à des épreuves de vitesse. Les Classes pourront être regroupées.
- C) La Catégorie IV devra courir seule. Les Classes 1 et 2 devront courir séparément. Exception : les Classes 1 et 2 pourront courir ensemble si les pilotes de la Classe 1 utilisent le même équipement en matière de sécurité que les pilotes de la Classe 2, pour lesquels ce dernier est obligatoire.
- D) La Classe 1 de la Catégorie V devra courir seule sur des routes fermées et ne devra pas participer à des courses de côte. La Classe 2 de la Catégorie V devra courir seule sur des routes fermées. Les Classes 3, 4, 5 et 6 de la Catégorie V et les Classes 5, 6 et 7 de la Catégorie VI pourront courir ensemble sur des routes fermées et les Classes pourront être regroupées.
- E) La Catégorie VII pourra être regroupée avec une catégorie correspondante. Les Classes pourront être regroupées.
- F) La Catégorie VIII pourra être regroupée avec une catégorie correspondante. Les Classes pourront être regroupées.

## ARTICLE 2 DEFINITIONS

### 2.1 Véhicules à propulsion solaire électrique

Véhicule propulsé par conversion directe ou indirecte de l'énergie solaire.

### 2.2 Véhicules à propulsion électrique

Véhicule utilisant de l'électricité stockée à bord et n'étant pas nécessairement ou essentiellement propulsé grâce à la conversion de l'énergie solaire.

### 2.3 Véhicules de course à propulsion solaire (Catégorie I)

Véhicule d'un poids pouvant aller jusqu'à 300 kg, obtenant directement par l'intermédiaire d'un accumulateur sa puissance automotrice du générateur solaire embarqué et étant pourvu d'au moins trois roues. Les Classes 1 et 2 ne seront pas subdivisées.

La CEA-FIA recommande fortement aux organisateurs d'épreuves d'autoriser tous les types de batteries conformément à la liste figurant à l'Article 4.1.1 afin d'encourager l'introduction de nouvelles technologies de batteries avec une meilleure densité de puissance et d'énergie car le poids réduit du véhicule contribuera à sa sécurité.

Si le générateur solaire est constitué de cellules solaires GaAs, la surface maximale du générateur solaire sera réduite de 50% par

TABLE 1								
Classes Catégories	1	2	3	4	5	6	7	8
Category I	1	2						
Category II		2	3	4	5	6	7	8
Category III		2	3	4	5	6	7	8
Category IIIA		2	3	4	5	6	7	8
Category IV	1	2						
Category V	1	2	3	4	5	6		
Category VI			3	4	5	6	7	
Category VIII		2	3	4	5	6	7	8

(numbered fields show existing weight classes per category)

The organizers are not bound to include all the above-mentioned Categories and Classes in the Supplementary Regulations. They can also group consecutive classes and organize mixed Category races following the rules below:

#### General Rules :

- A) Classes will not be subdivided.
- B) Vehicles of Class 8 must race alone.  
Definition: Corresponding Category means that a vehicle is in compliance with the specific characteristics of a Category but equipped with a different propulsion system.

#### Specific rules :

- A) Category I must race alone, but Classes 1 and 2 can be grouped.
- B) Category III A must race alone and not in speed events. Classes can be grouped.
- C) Category IV must race alone. Classes 1 and 2 must race separately. Exception: Classes 1 and 2 may race together if the drivers of Class 1 use the same safety equipment mandatory for Class 2 drivers.
- D) Category V, Class 1 must race alone in closed roads and must not race in hill climbs. Category V, Class 2 must race alone in closed roads. Category V Classes 3, 4, 5, and 6 and Category VI Classes 5, 6, and 7 can race together in closed roads and Classes can be grouped.
- E) Category VII may be grouped with a corresponding category. Classes may be grouped.
- F) Category VIII may be grouped with a corresponding category. Classes may be grouped.

## ARTICLE 2 DEFINITIONS

### 2.1 Solar electrically powered vehicles

Vehicles propelled by the direct or indirect conversion of solar energy.

### 2.2 Electrically powered vehicles

Vehicles which use electricity stored on board and which are not necessarily or essentially propelled by the conversion of solar energy.

### 2.3 Solar powered racing vehicles (Category I)

Vehicles which, through a traction battery, obtain their automotive power directly from the on-board solar generator and which have at least 3 wheels and a weight of up to 300 kg. The Classes 1 and 2 will not be subdivided.

It is a strong recommendation from the FIA-AEC to the event organizers to allow all battery types in accordance with the list given in Article 4.1.1 to foster the introduction of new battery technologies with improved energy and power density as the reduced vehicle weight will contribute to vehicle safety.

If the solar generator is made up with GaAs solar cells the maximum solar generator array will be reduced to 50 % of the

rapport à celle indiquée dans le règlement particulier de l'épreuve.

### 2.3.1) - Division de course à propulsion solaire

La puissance du générateur solaire ne pourra pas dépasser 800 Wp (cf Articles 4.2.3 et 4.2.4).

Exemple : un organisateur spécifie pour la division de course une taille maximale de générateur solaire de 5 m<sup>2</sup> pour garantir la puissance maximale de 800 Wp. Une voiture solaire avec un générateur à cellules solaires Silicon de 5 m<sup>2</sup> répond à la règle de la puissance maximale de 800 Wp. Une équipe utilisant des cellules solaires GaAs doit donc réduire la taille du générateur solaire ("règle des 50 %") à 2,5 m<sup>2</sup>.

### 2.3.2) - Division d'endurance à propulsion solaire

La surface du générateur solaire ne pourra pas dépasser 8 m<sup>2</sup> et sa puissance est libre.

Exemple : un organisateur spécifie pour la division de course dans le règlement particulier une taille maximale de générateur solaire de 6 m<sup>2</sup>. La surface maximale autorisée est donc de 6 m<sup>2</sup> pour un générateur solaire fabriqué avec des cellules solaires Silicon et de 3 m<sup>2</sup> pour un générateur solaire fabriqué avec des cellules solaires GaAs.

## 2.4 Véhicules prototypes, modifiés et convertis, à propulsion solaire et / ou électrique (Catégorie II)

Ces véhicules sont construits dans le but de participer à des compétitions et destinés à l'utilisation routière et à la recherche ; ils sont utilisés afin de tester des systèmes et des composants.

La partie la plus basse du pare-brise doit se trouver au moins 750 mm au-dessus du sol.

**2.4.1) - Un véhicule converti est un véhicule de série qui est passé d'un moteur à combustion interne à un moteur électrique. Le moteur à combustion interne de l'unité et la transmission, ainsi que leurs pièces, peuvent donc être remplacés par le nouveau système de propulsion électrique avec tout son équipement électrique (par ex. : accumulateur, contrôleur du moteur). Aucune partie de la coque ou du châssis de la structure ne pourra être modifiée. L'ensemble du système de carburant pourra être enlevé.**

Le poids total en charge (PTC) maximal tel qu'indiqué sur la plaque d'identification du constructeur du véhicule est le poids maximal pour le véhicule converti.

**2.4.2) - Un véhicule modifié est un véhicule dérivé d'un véhicule à propulsion électrique de série (voir Article 2.5). Si le poids total en charge (PTC) maximal du véhicule modifié est supérieur à celui porté sur la plaque d'identification du constructeur, ou si des parties de la coque ou du châssis de la structure sont modifiées, un permis pour route ou un certificat signé par un ingénieur professionnel suffisamment qualifié doit être présenté aux commissaires techniques de l'épreuve, accompagné de dessins et photos dimensionnés de l'ensemble de la structure mécanique concernée, déclarant que cette structure mécanique peut résister aux forces requises en compétition.**

**2.4.3) - Un véhicule prototype est soit un véhicule de construction entièrement nouvelle, soit un véhicule non couvert par les dispositions mentionnées ci-dessus. Il requiert soit un permis pour route, soit un certificat signé par un ingénieur professionnel suffisamment qualifié, accompagné de dessins et photos dimensionnés de l'ensemble de la structure mécanique concernée, déclarant que cette structure mécanique peut résister aux forces requises en compétition.**

## 2.5 Véhicules de série à propulsion solaire et / ou électrique (Catégorie III)

Véhicules identiques, produits ou modifiés par des constructeurs professionnels, et dont au moins 25 exemplaires ont déjà été fabriqués pour la vente normale exactement sous cette forme (modèle du véhicule), en ce qui concerne leur apparence extérieure ainsi que leurs principes techniques de base. Le type du moteur électrique et celui de son régulateur sont libres.

Toute autre modification par rapport au véhicule de série est interdite, à moins que celle-ci ne soit exigée par les autorités nationales compétentes ou qu'elle permette d'augmenter la sécurité passive (arceau) ou le confort des passagers, cela sans réduire le poids du véhicule (pour les dispositions concernant les pneus, voir l'Article 3.8).

maximum solar generator area specified by the supplementary event regulations.

### 2.3.1) - Solar powered racing section

The output power of the solar generator may not exceed 800 Watt peak (Wp) (see Article 4.2.3 and 4.2.4).

Example: An organizer specifies for the racing section 5 sqm maximum solar generator size to secure the maximum output power of 800 Watt peak. A solar car with a Silicon solar cells generator of 5 sqm meet the rule of a maximum output power of 800 Watt peak. Hence, a team using GaAs solar cells must reduce the size of the solar generator ("50 % rule") to 2.5 sqm.

### 2.3.2) - Solar powered endurance section

The solar generator surface area must not exceed 8 sqm (m<sup>2</sup>) and the output power of the solar generator is free.

Example: An organizer specifies for the racing section in the supplementary regulations 6 sqm maximum solar generator size. Hence, the maximum allowed area is 6 sqm for a solar generator built with Silicon solar cells and 3 sqm for Ga As solar cells.

## 2.4 Solar and/or electrically powered converted, modified and prototype vehicles (Category II)

These vehicles are built for competition with road-using and research purposes, used for testing systems and components.

The minimum height from the lowest part of the windscreen to the ground must be 750 mm.

**2.4.1) - Converted vehicles are vehicles which have been turned from a production line vehicle equipped with an internal combustion engine into an electric vehicle. Therefore, the unit internal combustion engine and transmission and their parts of the vehicle may be replaced by the new electric propulsion system with all its electrical equipment (e.g. battery, motor controller). No parts of the body shell as well as of the frame of the structure may be changed. The complete fuel system may be removed.**

Maximum Gross Vehicle Weight (GVW) as indicated on the vehicle's manufacturer's identification plate is the maximum weight for the converted vehicle.

**2.4.2) - Modified vehicles are vehicles derived from an electrically powered series production vehicle (see Article 2.5). If the Maximum Gross Vehicle Weight (GVW) of the modified vehicle is higher than on the manufacturer's identification plate or if parts of the body shell or of the frame of the structure are changed, a road licence or a certificate signed by a suitably qualified professional engineer must be presented to the event scrutineers. It must be accompanied by dimensioned drawings and photos of the complete mechanical structure in question declaring that this mechanical structure can resist the forces required in competition.**

**2.4.3) - Prototype vehicles are either fully newly built vehicles or vehicles not covered by the provisions mentioned above. They need either a road licence or a certificate signed by a suitably qualified professional engineer. This certificate must be accompanied by dimensioned drawings and photos of the complete mechanical structure in question declaring that this mechanical structure can resist the forces required in competition.**

## 2.5 Solar and/or electrically powered series production vehicles (Category III)

Identical vehicles, built or modified by professional manufacturers, and of which at least 25 units have already been produced for normal sale in this exact form (vehicle model) with regard to their external appearance and their basic technical principles. The type of motor controller is free.

Further modifications to the series production vehicle are not permitted, unless they are required by the national vehicle registration authorities or serve to enhance passive safety (rollbar) or comfort, but without reducing the weight of the vehicle (for tyre provisions see Article 3.8).

Les véhicules de série qui ne seront pas conformes en tous points aux dispositions du présent Article seront classés en Catégorie II (cf. Article 2.4).

Series production vehicles which are not in all points in conformity with this article will be classified in Category II (see Article 2.4).

### 2.5.1) - Véhicules de série à propulsion électrique pour usage quotidien (Catégorie III A)

Les véhicules de la Catégorie IIIA sont les véhicules conçus pour l'usage quotidien sur routes publiques et sont identiques aux véhicules de la Catégorie III, si ce n'est que les arceaux de sécurité et les extincteurs ne sont pas exigés.

Aucune modification n'est autorisée. Le concurrent doit respecter le modèle produit tel qu'il figure sur la licence de route ou dans les documents officiels publiés par le constructeur tels que les listes de vente, les options de modèles et les manuels de maintenance.

Il est suffisant que ces véhicules possèdent l'équipement de sécurité standard requis par la législation de la circulation des différents pays. Aucun équipement de sécurité tels que les casques ou les vêtements résistant au feu et à l'acide n'est requis de l'équipage. Les véhicules de Catégorie III A ne peuvent jamais participer à des épreuves dans lesquelles l'objectif est la vitesse.

### 2.6 Véhicules légers à propulsion solaire et / ou électrique (Catégorie IV)

**2.6.1)** - Les véhicules légers à propulsion solaire et / ou électrique de Classe 1 sont des véhicules dotés de trois roues au maximum et dont le poids (cf. Article 3.1) n'excède pas 150 kg. La propulsion à pédales est autorisée dans des circonstances exceptionnelles à la discrétion de l'organisateur.

**2.6.2)** - Les véhicules légers à deux roues alignées et à propulsion solaire et / ou électrique de Classe 2 sont des véhicules dont le poids (cf. Article 3.1) est compris entre 150 et 300 kg. La propulsion à pédales n'est pas autorisée.

### 2.7 Monoplaces électriques (Catégorie V)

**2.7.1)** - Véhicules ouverts à quatre roues (Classe 1) (Kart Electrique) comportant un siège, des restrictions de construction, sans suspension. Leur utilisation est restreinte aux routes fermées et interdite en course de côte.

Les Karts Electriques se divisent en deux Groupes en fonction de la chimie des batteries (Voir Article 7.12).

**2.7.2)** - Véhicules ouverts à quatre roues (Classe 2) comportant un siège (situé dans l'axe central du véhicule) et une structure anti-tonneau (voir Figures 1 A/B ou 2 A/B), sans restrictions de construction, dont le poids est compris entre 150 et 350 kg, et ayant un empattement maximum de 1500 mm. Leur utilisation est restreinte aux routes fermées.

**2.7.3)** - Véhicules ouverts à quatre roues (Classes 3 à 6) comportant un siège (situé dans l'axe central du véhicule) (voir Figure 3), sans restrictions de construction et avec suspension, dont le poids est compris entre 350 et 1250 kg, et ayant un empattement minimum de 1500 mm. Leur utilisation est restreinte aux routes fermées.

### 2.8 Sport prototypes de course (Catégorie VI)

Véhicules à quatre roues fermés ou ouverts et dotés d'au moins deux sièges (à des fins de compétition) d'un poids compris entre 350 et 1500 kg, et d'un empattement minimum de 1500 mm.

La construction est libre à cette exception que la carrosserie, vue du dessus en plan, doit recouvrir tous les éléments mécaniques. Leur utilisation est restreinte aux routes fermées.

#### 2.8.A Règlement spécifique pour les véhicules de la Catégorie V et de la Catégorie VI au-dessus de la Classe 2

Le poids maximal autorisé pour un accumulateur Plomb-Acide (40 Wh/kg) est limité à 50 % du poids prêt au départ (voir Article 3.1.3) du véhicule jusqu'à un maximum de 500 kg (20 kWh). Si une chimie différente est utilisée voir Tableau 1A : Liste des rapports poids / performance de l'accumulateur pour un contenu énergétique équivalent pour les véhicules de la Catégorie V et de la Catégorie VI au-dessus de la Classe 2), le poids de l'accumulateur doit être réduit en fonction du rapport indiqué au Tableau 1A.

Le Tableau 1A est publié à l'Annexe T1 du Règlement Technique pour Véhicules à Energie Alternative, disponible sur la page web de la FIA.

Toutefois, l'utilisation d'un accumulateur d'une densité énergétique supérieure à celle des accumulateurs Plomb-Acide ne modifiera

### 2.5.1) - Electrically powered series production vehicles for daily use (Category IIIA)

Category IIIA vehicles are those intended for daily use on public roads and are identical to Category III vehicles, except that rollbars and fire extinguishers are not required.

No modifications are allowed. The competitor has to respect the model produced as it results in the road licence or in the official documents published by the manufacturer such as selling lists, model options, and maintenance manuals.

It is sufficient for these vehicles to carry standard safety equipment required by the traffic laws of the respective country. No safety equipment like crash helmets and flame and acid resistant clothing is required for the crew. The vehicles of Category IIIA can never take part in events where the target is speed.

### 2.6 Solar and/or electrically powered lightweight vehicles (Category IV)

**2.6.1)** - Solar and/or electrically powered lightweight vehicles of Class 1 are vehicles with a maximum of three wheels and with a weight (see Article 3.1) not exceeding 150 kg. Pedal drive is permitted in exceptional circumstances at the organiser's discretion.

**2.6.2)** - Solar and/or electrically power lightweight single track vehicles of Class 2 are vehicles with a weight (see Article 3.1) over 150 kg and up to 300 kg. Pedal drive is not permitted.

### 2.7 Electric single seaters (Category V)

**2.7.1)** - Open four-wheeled vehicles (Class 1) (Electro Kart) with one seat, with building restrictions, without suspensions. For use on closed roads only and not for hill climbs.

Electro-Karts are divided in two Groups, depending on the chemistry of the batteries (see Article 7.12)

**2.7.2)** - Open four-wheeled vehicles (Class 2) with one seat (located on the centre line of the vehicle) and with a rollover structure (see figures 1 A/B or 2 A/B), without restrictions in their construction, with a weight of over 150 kg and up to 350 kg and a maximum wheelbase of 1500 mm. For use on closed roads only.

**2.7.3)** - Open four-wheeled vehicles (Classes 3 to 6), with one seat (located on the centre line of the vehicle) (see figure n° 3), without building restrictions and with suspension, with a weight over 350 kg and up to 1250 kg and minimum wheelbase of 1500 mm. For use on closed roads only.

### 2.8 Racing sports prototypes (Category VI)

Open or closed four-wheeled vehicles with at least two seats (for racing purposes), with a weight of over 350 kg and not exceeding 1500 kg, and a minimum wheelbase of 1500 mm.

Construction is free except that bodywork must cover all mechanical components when seen in plan view from above. For use on closed roads only.

#### 2.8.A Specific Regulations for vehicles of Category V over Class 2 and Category VI over Class 2

The maximum permissible weight of a lead acid traction battery (40 Wh/kg) is limited to 50 % of the ready-to-start weight (see article 3.1.3) of the vehicle up to a maximum of 500 kg (20 kWh). If a different chemistry is used see Table 1A: Weight-to-performance list of the traction battery for equal energy content for vehicles of Category V over Class 2 and Category VI over Class 2), the weight of the traction battery has to be reduced accordingly to the ratio factor given in Table 1A.

Table 1A is published in Appendix T1 to the Technical Regulations for Alternative Energy Vehicles, available on the FIA Webpage.

However, the use of a traction batteries with a higher energy density than lead acid batteries will not change the weight taken for

pas le poids pris en compte pour la classification du poids du véhicule. Pour cette classification de poids, on considère qu'un accumulateur Plomb-Acide est utilisé.

Exemples : Un concurrent utilisant des accumulateurs d'une densité énergétique supérieure à celle des accumulateurs Plomb-Acide bénéficiera d'un poids prêt au départ inférieur entraînant de meilleures performances de conduite du véhicule. De plus, le poids réduit du véhicule permet d'améliorer la sécurité. Le remplacement de l'accumulateur Plomb-Acide par un accumulateur d'une technologie plus avancée telle que le Ni-MH ou le Li-Ion NE changera PAS la classification du poids du véhicule. Un véhicule récemment construit équipé par exemple d'un accumulateur Lithium-Ion aura un poids prêt au départ bien inférieur à celui pris en compte pour la classification.

- 1) Le véhicule #1 a un poids à vide sans accumulateurs de  $w_{ev} = 600$  kg. Par conséquent, un accumulateur d'un poids  $w_{tr-batt}$  allant jusqu'à 500 kg est autorisé, soit un poids prêt au départ de  $w_{RSW} = w_{ev} + w_{tr-batt} = 1100$  kg. Le véhicule sera classé dans la classe de poids 6 (entre 950 kg et 1250 kg).
- 2) Le véhicule #2 a un poids à vide sans accumulateurs de  $w_{ev} = 450$  kg. Par conséquent, un accumulateur Plomb-Acide d'un poids  $w_{tr-batt}$  allant jusqu'à 450 kg est autorisé. Si le concurrent installe un accumulateur de la valeur énergétique maximale autorisée (18 kWh), le véhicule sera classé dans la classe de poids 5 (entre 750 kg et 950 kg) et ce, que l'accumulateur utilisé soit un accumulateur Pb-Acid ou, par exemple, un Li-Ion. Pour un accumulateur Li-Ion, le poids  $w_{tr-batt}$  sera de 115,2 kg, soit un poids prêt au départ de  $w_{RSW} = w_{ev} + w_{tr-batt} = 450$  kg + 115,2 kg = 565,2 kg.
- 3) Le véhicule #3 a un poids à vide sans accumulateurs de  $w_{ev} = 350$  kg. Par conséquent, un accumulateur Plomb-Acide d'un poids  $w_{tr-batt}$  allant jusqu'à 350 kg (14 kWh) est autorisé. Si le concurrent installe un accumulateur plus petit d'une valeur énergétique de 8 kWh par exemple (accumulateurs Pb-Acid de 200 kg), le véhicule sera classé dans la classe de poids 4 (entre 500 kg et 750 kg) et ce, que l'accumulateur utilisé soit un accumulateur Pb-Acid ou, par exemple, un Ni-MH. Pour un accumulateur Ni-MH, le poids  $w_{tr-batt}$  sera de 111,2 kg, soit un poids prêt au départ de  $w_{RSW} = w_{ev} + w_{tr-batt} = 350$  kg + 111,2 kg = 461,2 kg.

## 2.9 Autres véhicules à énergie alternative (Catégorie VIII)

Tout véhicule respectant l'environnement propulsé à l'aide d'une source d'énergie unique ou d'un système bi-carburant et relevant de l'un des paragraphes a), b) ou c) suivants sera considéré comme véhicule de Catégorie VIII :

- A) Véhicules électriques générant l'énergie de propulsion électrique embarquée (uniquement) au moyen de piles à combustible. Le type de combustible, qu'il s'agisse d'hydrogène, de méthanol ou d'éthanol, est libre.
- B) Véhicules propulsés à l'aide de tout type de moteur thermique, et utilisant un type de carburant renouvelable. La combustion du carburant utilisé n'augmentera pas la quantité de CO<sub>2</sub> relâchée dans l'atmosphère. Par exemple : l'huile végétale, le méthanol, l'éthanol provenant de plantes de cultures renouvelables, les combustibles synthétiques fabriqués à partir de sources pratiquement illimitées d'énergie respectant l'environnement, telle que l'énergie solaire.
- C) Tout véhicule à moteur thermique utilisant un carburant composé de moins de 80 % d'un combustible Diesel disponible dans le commerce.  
Tout véhicule à moteur thermique utilisant un carburant composé de moins de 15 % du combustible essence disponible dans le commerce, par ex. E85.  
L'énergie calorifique du carburant renouvelable utilisée durant une épreuve par un véhicule de compétition bi ou multi-carburant doit être **au moins 80%** de l'énergie totale du carburant calorifique utilisée, faute de quoi le véhicule sera exclu du classement énergétique.  
Exemple de ravitaillement : 1 litre d'essence (soit 8,897 Wh) plus 4 kg GNC (soit 52,176 Wh) produit une énergie de carburant calorifique totale de 61,037 Wh => 1 litre d'essence = 14.6 % et 4 kg GNC = 85.4 % = OK.  
3 litres d'essence (soit 26,691 Wh) plus 1 kg GNC (soit 13,044 Wh) produisent une énergie de carburant calorifique totale de 39,735 Wh => 3 litres d'essence = 67.2 % et 4 kg

the weight classification of the vehicle. For this weight classification a lead acid traction battery is assumed.

Examples: A competitor using batteries with a higher energy density than lead acid batteries benefits from a reduced ready-to-start weight resulting in a better driving performance of the vehicle. Additionally, the lower vehicle weight aims an improved safety. The modification of the traction battery from lead acid to a more advanced battery technology like Ni-MH or Li-Ion will NOT change the weight classification of the vehicle. A newly built vehicle equipped with e.g. a Lithium-Ion traction battery will have a much lower ready-to-start weight than the weight taken for the weight classification.

- 1) Vehicle #1 has a weight  $w_{ev}$  of the empty vehicle without batteries of  $w_{ev} = 600$  kg. Consequently, a traction battery weight  $w_{tr-batt}$  of up to 500 kg is allowed resulting in a ready to start weight  $w_{RSW} = w_{ev} + w_{tr-batt} = 1100$  kg. The vehicle will be classified in weight class 6 (over 950kg and up to 1250kg).
- 2) Vehicle #2 has a weight  $w_{ev}$  of the empty vehicle without batteries of  $w_{ev} = 450$  kg. Consequently, a lead acid traction battery weight  $w_{tr-batt}$  of up to 450 kg is allowed. If the competitor installs a battery with the maximum allowable energy value (18 kWh), the vehicle will be classified in weight class 5 (over 750 kg and up to 950 kg) regardless whether a Pb-Acid or e.g. a Li-Ion battery is used. For Li-Ion the traction battery weight  $w_{tr-batt}$  will be 115,2 kg resulting in a ready-to-start weight  $w_{RSW} = w_{ev} + w_{tr-batt} = 450$  kg + 115,2 kg = 565,2 kg.
- 3) Vehicle #3 has a weight  $w_{ev}$  of the empty vehicle without batteries of  $w_{ev} = 350$  kg. Consequently, a lead acid traction battery weight  $w_{tr-batt}$  of up to 350 kg (14 kWh) is allowed. If the competitor installs a smaller battery with an energy value of e.g. 8 kWh (200 kg Pb-Acid batteries), the vehicle will be classified in weight class 4 (over 500 kg and up to 750 kg) regardless whether a Pb-Acid or e.g. a Ni-MH battery is used. For Ni-MH the traction battery weight  $w_{tr-batt}$  will be 111,2 kg resulting in a ready-to-start weight  $w_{RSW} = w_{ev} + w_{tr-batt} = 350$  kg + 111,2 kg = 461,2 kg.

## 2.9 Other alternative energy vehicles (Category VIII)

Any environmentally friendly vehicle propelled by a single source of energy or by a bi-fuel system and belonging to one of the following paragraphs a), b), or c) is considered as a Category VIII vehicle:

- A) Electric vehicles generating the on-board electric propulsion energy solely by fuel cells. The type of fuel, e.g. hydrogen, methanol, ethanol, is free.
- B) Vehicles utilising any kinds of thermal engines, powered by renewable fuels. Burning the fuel will not increase the CO<sub>2</sub> content of the atmosphere. Examples are plant oil, methanol or ethanol made from regenerative plants, synthetic fuels fabricated from almost unlimited sources by means of environmentally friendly energy such as solar power.
- C) Any vehicles with thermal engines using a fuel which consists of less than 80 % of commercially available Diesel fuel.  
Any vehicles with thermal engines using a fuel which consists of less than 15 % of commercially available petrol fuel, e.g E85.  
The calorific energy of the renewable fuel used during an event by a competing bi or multi-fuel vehicle must be **at least 80%** of the total calorific fuel energy used, otherwise the vehicle is excluded from the energy classification.  
Refuelling example: 1 litre petrol (equal 8,897 Wh) plus 4 kg CNG (equals 52,176 Wh) gives a total calorific fuel energy of 61,037 Wh => 1litre petrol = 14.6 % and 4 kg CNG = 85.4 % = OK.  
3 litres petrol (equals 26,691 Wh) plus 1 kg CNG (equals 13,044 Wh) gives a total calorific fuel energy of 39,735 Wh => 3 litres petrol = 67.2 % and 4 kg CNG = 32.8 % => The

GNC = 32.8 % => Le véhicule est exclu du classement énergétique.

Tout l'équipement et toute la structure doivent être conformes à la réglementation du type de Catégorie correspondant. Un véhicule de la Catégorie VIII doit appartenir au type de Catégorie II, III, III A, V ou VI.

Le réservoir de carburant, tous les systèmes fonctionnant avec du carburant et la structure de sécurité doivent respecter la réglementation de sécurité de l'Annexe J (excepté la Catégorie IIIA).

### 2.10 Véhicules tous usages

Véhicules pouvant transporter au moins un tiers de leur poids minimum en charge utile.

### 2.11 Véhicules identiques

Véhicules appartenant à une même série de fabrication et qui ont la même carrosserie (extérieure et intérieure), les mêmes composants mécaniques et électriques (le type de contrôle moteur électrique est libre) ainsi que le même châssis (étant entendu que ce châssis peut être partie intégrante de la carrosserie dans le cas d'un ensemble monocoque).

### 2.12 Modèle de véhicule

Véhicule appartenant à une série de fabrication qui se distingue par une conception et une ligne extérieure déterminées de la carrosserie, et par une même construction mécanique du moteur, des installations électriques et de l'entraînement des roues.

### 2.13 Vente normale

Il s'agit d'une distribution à la clientèle particulière par le réseau commercial normal du constructeur.

### 2.14 Homologation

Il s'agit de la confirmation officielle par la FIA qu'un nombre suffisant de véhicules d'un modèle donné a été produit afin que la classification dudit modèle soit possible dans une des catégories et classes définies dans le présent règlement.

La demande d'homologation doit être présentée à la FIA par l'intermédiaire de l'ASN du pays dans lequel est construit le véhicule. L'homologation fera l'objet d'un règlement spécifique qui sera publié par la FIA.

### 2.15 Passeport Technique du véhicule

Tous les véhicules participant à des épreuves FIA doivent disposer d'un Passeport Technique FIA délivré par l'ASN et contresigné par le Délégué Technique FIA. Ce Passeport Technique contient une description exacte du véhicule ainsi que toutes les données nécessaires à l'identification du véhicule.

Le Passeport Technique devra contenir des dessins des circuits électriques du véhicule et de leur emplacement (cf. Article 4.6).

Il devra comprendre un plan d'intervention pour les incidents relatifs à la batterie du véhicule, tels qu'une surchauffe ou un incendie de la batterie. Ce Passeport doit être présenté aux vérifications techniques. Les Commissaires Sportifs sont en droit de refuser la participation d'un concurrent à l'épreuve si celui-ci ne peut présenter le Passeport Technique de son véhicule. Il incombe au concurrent de se procurer le Passeport Technique de son véhicule, ainsi que les amendements ou additifs s'y rapportant, auprès de son ASN/la FIA. Le concurrent sera responsable des données et des dessins consignés dans le passeport technique.

### 2.16 Eléments mécaniques

Il s'agit de toutes les pièces nécessaires à la propulsion, la suspension, la direction et le freinage, ainsi que de tous les accessoires fixes ou mobiles nécessaires à leur fonctionnement normal.

### 2.17 Licence pour usage routier du véhicule

Les véhicules des Catégories II, III, III A, IV et les véhicules hybrides (de Catégorie VII) doivent posséder une licence nationale officielle (test individuel ou test du type de véhicule), ou ils doivent au moins remplir toutes les conditions nécessaires à l'obtention d'une licence nationale du pays dans lequel se déroule l'épreuve. Les véhicules de la Catégorie VIII doivent être en possession d'une licence nationale officielle ou d'un document équivalent.

### 2.18 Publications CEI

Si le présent Règlement Technique ne comporte aucune règle

vehicle is excluded from the energy classification.

All the equipment and the structure must comply with the regulations of the corresponding category type. A Category VIII vehicle must be of the type of Category II, III, IIIA, V or VI.

The fuel tank, all systems working with fuel and the safety structure must comply with the safety regulations according to Appendix J (exception: Category IIIA).

### 2.10 All purpose vehicles

Vehicles which are able to carry at least one third of their minimum weight as payload.

### 2.11 Identical vehicles

Vehicles belonging to the same production series and which have the same bodywork (outside and inside), same mechanical and electrical components (the type of electrical motor control is free) and same chassis (even though this chassis may be an integral part of the bodywork in the case of a monocoque construction).

### 2.12 Model of vehicle

Vehicles belonging to a production series distinguishable by a specific conception and by identical general external lines of the bodywork and by an identical engine construction of the engine, electrical installations and transmission to the wheels.

### 2.13 Normal sale

Means the distribution to individual purchasers through the normal commercial channels of the manufacturer.

### 2.14 Homologation

This is the official confirmation by the FIA that a sufficient number of vehicles of a specific model has been produced to allow that model to become eligible for classification in one of the categories and classes defined in the present regulations.

The application for homologation must be submitted to the FIA via the ASN of the country in which the vehicle is manufactured.

The homologation shall be subject to specific regulations which shall be published by the FIA.

### 2.15 Vehicle technical passport

All vehicles participating in FIA events must have an FIA technical passport issued by the ASN and countersigned by the FIA Technical Delegate. Such technical passport containing an exact description of the vehicle along with all data necessary for the identification of the vehicle.

The technical passport must contain drawings of the power circuits of the vehicle and their locations (see Article 4.6).

The technical passport must contain a contingency plan for incidents involving the vehicle's battery, such as battery overheating or fire. The technical passport must be presented at scrutineering. The Stewards have the right to refuse to allow a competitor to take part in the event if the said competitor fails to submit the technical passport of the vehicle. It shall be the responsibility of the competitor to obtain the technical passport for the vehicle, along with any amendments or addenda to the said form, from the ASN/FIA. The responsibility for the data declared on the technical passport and for the enclosed drawings is up to the competitor.

### 2.16 Mechanical components

This means all those components necessary for the propulsion, suspension, steering and braking, as well as all moving or fixed accessories necessary for their normal operation.

### 2.17 Vehicle road licence

Vehicles in Categories II, III, IIIA, IV and hybrid vehicles (Category VII) belonging to these categories, must possess an official national licence (individual testing or vehicle type testing), or must at least fulfil all the conditions necessary for obtaining a national or state licence of the country where the event is taking place. Category VIII vehicles must possess an official national licence or an equivalent document.

### 2.18 IEC Publications

If no specific rule exists in these Technical Regulations, the

spécifique, le Rapport ou la Norme de la Commission Electro-technique Internationale (CEI) appropriés doivent être respectés (exception : Catégorie V, Classe 1, Karts Electriques).

Ces publications de la CEI, disponibles auprès du représentant ou membre national de la CEI, sont les suivantes :

- CEI 529 "Degrés de protection fournis par les annexes (Code IP)"
- CEI 718 "Matériel Électrique d'alimentation BE des véhicules routiers propulsés par batteries"  
(Cette Norme Internationale s'applique au chargement des batteries des véhicules routiers électriques. Cela comprend les chargeurs de batterie, leurs effets sur le système d'alimentation électrique et la connexion des véhicules ou de leurs batteries à la source d'alimentation en énergie.)
- CEI 783 "Câblage et connecteurs pour véhicules routiers électriques"  
(Ce rapport s'applique au câblage et aux connecteurs utilisés sur les véhicules routiers électriques à batteries.)
- CEI 784 "Instruments pour véhicules routiers électriques"  
(Ce rapport s'applique aux instruments des véhicules routiers électriques, à l'exclusion des éléments utilisés comme instruments dans les véhicules ayant un moteur à combustion interne.)
- CEI 785 "Machines rotatives pour véhicules routiers électriques"  
(Ce rapport s'applique aux machines rotatives électriques (moteurs à propulsion et moteurs auxiliaires) des véhicules routiers électriques, y compris les hybrides alimentés par la batterie de propulsion principale.)
- CEI 786 "Contrôleurs pour véhicules routiers électriques"  
(Ce rapport s'applique à l'équipement du véhicule électrique qui contrôle le débit de transfert d'énergie entre la / les batteries(s) de propulsion et le(s) moteur(s).)

relevant IEC Standard (International Electrotechnical Commission Standard) or Report has to be obeyed (exception: Category V, Class 1, Electro-Karts).

These IEC Publications, which are available from the national representative or member of the IEC, are the following:

- IEC 529 Degrees of protection provided by enclosures (IP Code).
- IEC 718 Electrical equipment for the supply of energy to battery powered road vehicles.  
(This International Standard applies to the charging of batteries for electrical road vehicles. The aspects covered include battery chargers, their effects upon the electricity supply system and the connection of their batteries to the power supply source.)
- IEC 783 Wiring and connectors for road vehicles.  
(This report is applicable to cabling and connectors used in battery electric road vehicles.)
- IEC 784 Instruments for electric road vehicles.  
(This report is applicable to the instrumentation of electric road vehicles, excluding those items which are used as instrumentation in vehicles with internal combustion engines.)
- IEC 785 Rotating machines for electric road vehicles.  
(This report is applicable to rotating electrical machines (traction motors and auxiliary motors) of electric road vehicles including hybrids, which are fed from the main traction battery.)
- IEC 786 Controllers for electric road vehicles.  
(This report is applicable to the equipment on electric vehicles which control the rate of energy transfer between the traction battery or batteries and the motor or motors.)

### ARTICLE 3 PRESCRIPTIONS GENERALES

#### 3.1 Poids (poids minimum)

**3.1.1) -** Le poids du véhicule est le poids réel du véhicule vide (sans passagers ou bagages à bord), sans outillage ni cric. Tous les réservoirs de liquide (de lubrification, de refroidissement, de freinage, de chauffage s'il y a lieu, y compris l'électrolyte de l'accumulateur), doivent être au niveau normal prévu par le constructeur, à l'exception des réservoirs de lave-glace ou de lave-phares, des réservoirs du système de refroidissement des freins, et des réservoirs de carburant et d'injection d'eau, qui seront vides. Les phares supplémentaires qui ne figureraient pas sur la fiche d'homologation (ou sur le Passeport Technique) doivent être retirés avant la pesée.

Les véhicules doivent au moins peser le poids indiqué sur le Passeport Technique (ou sur la fiche d'homologation pour les véhicules homologués de Catégorie III), plus celui de l'équipement de sécurité.

Exception : Pour les véhicules de la Classe 8, le poids correspond au poids minimum du véhicule prêt à prendre le départ, plus le poids forfaitaire du pilote et du passager (75 kg chacun).

Cependant, il appartient au concurrent de réduire le poids du véhicule dans les Catégories II, IV, V et VI en utilisant des batteries améliorées ou en réduisant le nombre de batteries installées sur le véhicule. Cette réduction du poids se traduira par le choix d'une ou plusieurs batteries qui devront être inscrites sur le passeport technique. Toutes les données se rapportant au type de batterie choisi ainsi que le poids minimum correspondant du véhicule devront être consignés dans le passeport technique. Il n'est cependant pas permis pendant le déroulement d'une épreuve d'opter pour un type de batterie autre que celui qui aura initialement été consigné sur la fiche d'homologation.

#### 3.1.2) - Poids total en charge maximal (PTC)

Le "PTC" est défini comme la masse totale maximale de conception (MTM) (M07 conformément à ISO 1176), c'est-à-dire la masse maximale du véhicule telle que définie par le constructeur du véhicule (charge et occupants compris).

### ARTICLE 3 GENERAL PRESCRIPTIONS

#### 3.1 Weight (minimum weight)

**3.1.1) -** The vehicle's weight is the actual weight of the empty vehicle (without persons or luggage aboard), without tools or jack. All the liquid tanks (lubrication, cooling, braking, heating where applicable, including the battery electrolyte) must be at their normal levels defined by the manufacturer, with the exception of the windscreen washer or headlight washer, brake cooling system, fuel and water injection tanks, which shall be empty. Additional headlights which do not appear on the homologation form (or technical passport) must be removed before weighing.

Vehicles must weigh at least the weight appearing on the technical passport (or on the homologation form for homologated vehicles of Category III), plus the weight of the safety equipment.

Exception: For Class 8 vehicles, weight means the minimum weight of the vehicle, in starting condition, plus a fixed weight for the driver and passenger (75 kg each).

However, it is the responsibility of the competitor to reduce the weight of the vehicle in Categories II, IV, V and VI by using improved batteries or by reducing the number of batteries installed in the vehicle. This weight reduction results in one or more traction battery options which have to be registered in the technical passport. For each battery option a complete set of battery data with the corresponding minimum weight of the vehicle must be included on the technical passport. Nevertheless, it is not permitted in the course of an event to change the traction battery option originally declared in the entry form.

#### 3.1.2) - Maximum Gross Vehicle Weight (GVW)

"GVW" is defined as the Maximum design Total Mass (MTM) (M07 according to ISO 1176) i.e. the maximum vehicle mass as defined by the vehicle manufacturer (including occupants and load).



**3.1.3) - Poids prêt au départ (applicable pour le classement de consommation uniquement)**

Le poids prêt au départ du véhicule en état de marche est le poids des occupants plus le poids net de la voiture indiqué dans les documents du véhicule OU le poids réel du véhicule avec le(s) occupant(s), le MOINS élevé étant retenu.

**3.1.4) - Poids du pilote**

Le poids du pilote dans la Catégorie I est de 75 kg.

**3.2 Dimensions**

Périmètre du véhicule vu de dessus :

C'est le périmètre du véhicule tel qu'il se présentera sur la ligne de départ de l'épreuve en question.

Les véhicules de la Catégorie I utilisés en rallye doivent comporter au moins un point situé au minimum à 1 m du sol, par exemple une antenne dotée d'un drapeau orange.

Les dimensions des véhicules ne pourront pas excéder les valeurs suivantes :

Catégories	Classes	Longueur	Largeur
<b>I</b>	1 à 2 course	5.0	1.8
	1 à 2 endurance	6.0	2.0
<b>II</b>	2 à 7	5.0	1.9
	8	6.5	2.5
<b>III</b>	2 à 7	5.0	1.8
	8	6.5	2.5
<b>IIIA</b>	2 à 7	5.0	1.8
	8	6.5	2.5
<b>IV</b>	1 à 2	5.0	1.2
<b>V</b>	1	Voir Art. 7.1.1	Voir Art. 7.1.1
	2	2.5	1.5
	3 à 6	5.0	2.10
<b>VI</b>	3 à 7	5.0	1.9
<b>VIII</b>	2 à 7	5.0	1.9
	8	6.5	2.5

**3.3 Garde au sol**

Aucune partie du véhicule ne doit toucher le sol quand tous les pneumatiques situés d'un même côté sont dégonflés.

Ce test sera effectué sur une surface plane dans les conditions de course (pilote(s) à bord), sauf en Catégorie V, Classes 1 et 2.

**3.4 Lest**

Il est permis de parfaire le poids du véhicule par un ou plusieurs lests, à condition qu'il s'agisse de blocs solides et unitaires, fixés au moyen d'outils, faciles à sceller, placés sur le plancher de l'habitacle, visibles et plombés par les commissaires. Une roue de secours peut être utilisée comme lest, dans les conditions ci-dessus. On ne pourra pas utiliser d'accumulateur comme lest.

**3.5 Moteur**

Sauf pour la Catégorie VIII, seuls peuvent être utilisés des moteurs électriques, de diverses conceptions. L'utilisation de tout autre type de moteur est expressément interdite. Une plaque de matériau résistant doit être fixée dans un emplacement facilement accessible et indiquer en permanence le nom du constructeur, le numéro du moteur, la puissance nominale, le type du moteur, le voltage nominal et la protection IP (exception : Catégorie V, Classe 1, Karts Electriques).

**3.6 Transmission**

La propulsion du véhicule doit se faire par l'intermédiaire de ses roues. Tout véhicule fermé, ayant au minimum 3 roues et dont le poids minimum est supérieur à 200 kg, doit être équipé d'une marche arrière. Celle-ci doit être opérationnelle et installée de telle façon que le pilote puisse l'actionner lorsqu'il se trouve en position de conduite.

En conditions de course, tout véhicule doit pouvoir prendre un départ arrêté sur une pente ascendante de 18%. Les véhicules possédant au minimum trois roues et pesant plus de 200 g doivent également être capables de démarrer en marche arrière dans les mêmes conditions.

**3.1.3) - Ready-to-start Weight (applicable for consumption classification only)**

The ready-to-start weight of the vehicle in running order is the occupant's weight plus the net weight of the car given in the vehicle documents OR the actual vehicle weight with occupant(s) whatever is LESS.

**3.1.4) - Driver Weight**

The driver weight in Category I is 75 kg.

**3.2 Dimensions**

Perimeter of the vehicle as seen from above:

This shall be defined as the perimeter of the vehicle as presented on the starting grid for the event in question.

Category I vehicles which are used in rallies must have at least one point which is not less than 1m from the ground, e.g. an antenna with an orange flag.

The dimensions of the vehicles may not exceed the following values:

Categories	Classes	Length	Width
<b>I</b>	1 to 2 racing	5.0	1.8
	1 to 2 endurance	6.0	2.0
<b>II</b>	2 to 7	5.0	1.9
	8	6.5	2.5
<b>III</b>	2 to 7	5.0	1.8
	8	6.5	2.5
<b>IIIA</b>	2 to 7	5.0	1.8
	8	6.5	2.5
<b>IV</b>	1 to 2	5.0	1.2
<b>V</b>	1	see Art. 7.1.1	see Art. 7.1.1
	2	2.5	1.5
	3 to 6	5.0	2.10
<b>VI</b>	3 to 7	5.0	1.9
<b>VIII</b>	2 to 7	5.0	1.9
	8	6.5	2.5

**3.3 Ground clearance**

No part of the vehicle must touch the ground when all the tyres on one side are deflated.

This test shall be carried out on a flat surface under race conditions (driver(s) on board) except Category V Classes 1 and 2.

**3.4 Ballast**

It is permitted to make up the weight of the vehicle by using one or several ballast, provided that they are strong and unitary blocks, fixed by means of tools and able to have seals affixed to them. Ballast must be mounted onto the floor of the cockpit, where it is visible and must be sealed by the scrutineers. In these conditions a spare wheel may be used as ballast. A battery cannot be used as ballast.

**3.5 Motor**

Only electric motors, of various designs, may be used except for Category VIII. The use of other types of motors is expressly prohibited. A label made from durable material must be affixed in an easily accessible location and must permanently display the name of the manufacturer, the motor number, the nominal output power, the type of motor, the nominal voltage and the IP protection (exception: Category V, Class 1, Electro-Karts).

**3.6 Transmission**

The propulsion of the vehicle must be effected via the wheels. All closed vehicles with three or more wheels and a minimum weight in excess of 200 kg must be fitted with a reverse gear, which must be in working order and installed in such a way that it can be operated by the driver when he is seated in driving condition.

In race condition, all vehicles must be capable of effecting a standing start on an uphill slope with a gradient of 18%. Vehicles with three or more wheels and weighing in excess of 200 kg must also be capable of starting in reverse gear in the same conditions.

### 3.7 Châssis

Le châssis comprend toutes les parties entièrement suspendues. C'est la structure générale du véhicule autour de laquelle sont assemblés les éléments mécaniques et la carrosserie, y compris toute partie structurale de cette structure. L'utilisation de titane dans la construction du châssis/cadre ou de toute structure importante est interdite. L'utilisation d'écrous et de boulons en alliage de titane est autorisée.

### 3.8 Roues et pneumatiques

Une roue consiste en la jante et le flasque. Une roue complète se définit par le flasque, la jante et le pneumatique. Les roues doivent être équipées de pneumatiques. Le véhicule peut être équipé de 6 roues au maximum.

Il est interdit de soumettre les pneus à un traitement chimique quelconque dans toutes les catégories. Il est interdit de chauffer les pneus par quelque méthode que ce soit dans toutes les catégories, excepté la Catégorie IV.

Les véhicules de Catégorie II (uniquement pour les Rallyes), de Catégorie III, III A, VII, et de Catégorie VIII (toutes épreuves) doivent avoir à leur bord une roue de secours, un cric et des outils, ou tout autre instrument de réparation de pneu (exemple : "pompe - antifuite pneu", "réparateur de crevaison instantané"). Si un véhicule dispose d'une licence de route ou d'une homologation, les instruments de réparation des pneus doivent être conformes à ceux d'origine. Les jantes en titane sont interdites.

#### Catégories I, II et IV :

La taille, le matériau et la marque de la jante et des pneus sont libres (excepté le titane) sous réserve qu'ils puissent être logés dans la carrosserie d'origine (voir Annexe J, Article 255.5.4).

#### Catégories III et VIII :

La taille de la jante (diamètre et largeur) est fixée telle qu'homologuée ou écrite dans le Passeport Technique de la FIA. Le type du matériau métallique utilisé pour la jante est libre (excepté le titane). Les dimensions et la marque de pneus sont libres sous réserve qu'ils puissent être montés sur ces jantes (voir l'Article 254.6.4 de l'Annexe J).

#### Catégorie III A :

La taille de la jante et du pneu (diamètre et largeur) est fixée telle qu'homologuée pour la route. La marque des pneus est libre mais seuls des pneus ayant déjà été approuvés pour un usage sur les routes publiques peuvent être utilisés.

#### Catégories V et VI :

La taille, le matériau et la marque des pneus sont libres (excepté le titane). Le nombre de roues est fixé à 4, de même que le nombre de pneus. Un train de pneus est composé de deux pneus avant identiques et de deux pneus arrière identiques. Toute autre combinaison est interdite.

Pour les véhicules de Catégorie V Classe 1 (Karts électriques), se reporter à l'Article 7.10 du Règlement spécifique.

### 3.9 Numéro de châssis

Un numéro unique devra être gravé lisiblement sur une partie du châssis aisément accessible.

De plus, une plaque de matériau résistant devra être fixée en un endroit facile d'accès ; elle devra porter en permanence : le nom du constructeur, la marque du véhicule et son numéro de châssis.

### 3.10 Carrosserie

- Carrosserie extérieure : toutes les parties entièrement suspendues de la voiture, léchées par des filets d'air.
- Carrosserie intérieure : habitacle et coffre. Les carrosseries se différencient comme suit :

- 1) Carrosserie complètement fermée.
- 2) Carrosserie complètement ouverte.
- 3) Carrosserie décapotable, le capot étant fait d'un matériau soit souple (décapotable) soit rigide ("hard-top").

Toutes les parties de la carrosserie devront être fabriquées et finies avec toute l'attention nécessaire. Les pièces de fortune, ainsi que les solutions temporaires ne sont pas permises. La carrosserie doit couvrir toutes les pièces mécaniques, sauf pour les Catégories I et V pour lesquelles seules les parties entièrement suspendues doivent être couvertes.

Les véhicules décapotables devront se conformer totalement aux règlements concernant les véhicules dépourvus de carrosserie ouverte.

### 3.7 Chassis

The chassis includes all parts which are fully suspended. The overall structure of the vehicle around which the mechanical components and the bodywork are assembled, including any structural part of the said structure. The use of titanium in the construction of the chassis/frame or any important structures is forbidden. The use of titanium alloy nuts and bolts is allowed.

### 3.8 Wheels and tyres

A wheel consists of the flange and the rim.

A complete wheel is defined as the flange, rim and tyre. The wheels must be equipped with pneumatic tyres. The vehicle may have a maximum of 6 wheels.

The treatment of tyres by any chemical substance is prohibited in all categories. The heating of tyres by any method is prohibited in all categories except Category IV.

Vehicles in Category II (only for rallies), Category III, IIIA, VII, and VIII (all events) must carry on board a spare wheel, jack and tools, or any other tyre repairing equipment (e.g. a "tyre-inflator and sealer" or an "Instant puncture repair"). If a vehicle has a road licence or a homologation the tyre repairing equipment must be in compliance with the original equipment.

Rims made from titanium are forbidden.

#### Categories I, II, IV:

The size, material and make of rim and tyres are free (except titanium), provided that they may be housed within the original bodywork (see Appendix J, Article 255-5.4).

#### Categories III and VIII:

The rim size (diameter and width) is fixed as homologated or written in the FIA technical passport. The type of metal material used for the rim is free (except titanium). The dimension and make of tyres is free provided that they can be mounted on those rims (see Appendix J, Article 254-6.4).

#### Category IIIA:

The rim and tyre size (diameter and width) is fixed as road homologated. The make of tyres is free but only tyres which have already been approved for public road use may be used.

#### Categories V, VI:

The size, material and make of the rim and tyres are free (except titanium). The number of wheels is fixed at 4 as is the number of tyres. A set of tyres is made up of 2 identical front tyres and 2 identical rear tyres. All other combinations are forbidden.

For vehicles of Category V class 1 (Electrokarts) see specific Regulations Article 7.10

### 3.9 Chassis number

A unique number must be embossed visibly on an easily accessible part of the chassis.

In addition, a label made from durable material must be affixed in an easily accessible location and must permanently display the name of the manufacturer, the make of the vehicle and its chassis number.

### 3.10 Bodywork

- Bodywork externally: all the entirely suspended parts of the car licked by the air stream.

- Bodywork internally: cockpit and boot. Bodywork is differentiated as follows:

- 1) Completely closed bodywork
- 2) Completely open bodywork
- 3) Convertible bodywork with the hood in either supple (drop-head) or rigid (hard-top) material.

All parts of the bodywork must be fully finished and manufactured with due care. Makeshift parts and temporary solutions are not permitted. The bodywork must cover all mechanical components, except in Categories I and V where only the fully suspended components must be covered.

Convertible vehicles must comply in all respects with the specifications applicable to vehicles without open bodywork.

### 3.11 Eclairage

Tout système d'éclairage ainsi que les phares doivent se conformer soit aux dispositions légales en vigueur dans le pays où se tient la compétition, soit à la Convention Internationale de la Sécurité Routière.

Seul un système d'éclairage portant la marque d'essais de l'UE ou un équivalent national peut être utilisé. Un système d'éclairage d'une puissance éclairante (Candela) égale mais d'une puissance électrique inférieure est autorisé. La marque du système d'éclairage est libre. Tout système d'équipement produit en série doit se conformer à celui monté sur le modèle tel que défini par le constructeur. Ce système d'éclairage doit être en bon état de fonctionnement pendant toute la durée de l'épreuve, même si toute l'épreuve se déroule à la lumière du jour.

Pendant toute la durée de l'épreuve, l'accumulateur alimentant le circuit électrique auxiliaire doit avoir une tension de 13 volts, avec une tolérance de +/- 1 volt, pour un système d'éclairage de 12 volts.

Pour tout autre système, le voltage doit être en rapport avec celui de l'installation d'éclairage. Cela doit aussi être le cas lorsque l'accumulateur du véhicule est partiellement ou totalement déchargé.

Dans la Catégorie de course IV, les véhicules peuvent enlever ou doivent masquer tous les feux.

Exception: Tous les véhicules des Catégories V, Classes 2 à 6 et de la Catégorie VI doivent être équipés de l'éclairage suivant : à l'arrière, le véhicule sera équipé de feux rouges de pluie. Ils seront situés de façon à être visibles.

Dans les courses de vitesse sur Circuit, le montage de phares et de clignotants n'est pas exigé pour les Catégories I, V et VI. Les véhicules de Catégorie V, Classe 1 (Karts Electriques) n'ont pas besoin d'éclairage.

### 3.12 Conformité au Règlement

Il est du devoir de chaque concurrent de montrer aux Commissaires Techniques et aux Commissaires Sportifs de l'épreuve que son véhicule est conforme à tout moment pendant l'épreuve à toutes les dispositions du présent Règlement régissant cette dernière.

## ARTICLE 4 EQUIPEMENT ELECTRIQUE

### 4.1 Définitions

#### 4.1.1) - Accumulateur (batterie de stockage)

Un *accumulateur* est la somme de tous les ensembles de batteries qui sont connectés électriquement pour fournir de l'énergie au circuit de puissance.

Un *ensemble de batteries* est un seul assemblage mécanique logé en option dans un compartiment de batterie, comprenant des modules de batteries, des châssis ou des plateaux de retenue.

Un *module de batteries* est un module individuel contenant une cellule ou un jeu de cellules liées électriquement et assemblées mécaniquement.

Une *cellule* est un dispositif de stockage de l'énergie électro-chimique dont le voltage nominal est le voltage nominal du couple électro-chimique, composé d'électrodes positives et négatives, et d'un électrolyte.

L'accumulateur doit être défini comme un équipement utilisé pour le stockage intermédiaire de l'énergie électrique en provenance du générateur solaire ou de l'unité de charge. L'accumulateur devra être vérifié et plombé au moment du contrôle technique. Les commissaires sportifs pourront permettre qu'une partie, mais pas l'intégralité, de l'accumulateur soit remplacée pendant la course, sous le contrôle du Commissaire Technique en chef (ex: une cellule ou un module de batterie).

Pour les véhicules de Catégorie V de la Classe 1 (Karts Electriques), l'accumulateur tout entier pourra être remplacé durant la course si le Règlement Particulier l'autorise (voir Article 7.15).

Pour les véhicules de Catégorie V des Classes 5 et 6 (c'est-à-dire pesant plus de 750 kg), les batteries peuvent être remplacées pendant la course à condition que la procédure ait été approuvée par le commissaire technique en chef.

Tout accumulateur embarqué est considéré comme faisant partie intégrante de l'accumulateur du véhicule. Tout équipement électrique embarqué, à moins qu'il ne s'agisse d'éléments alimentés d'origine par des piles sèches, de petits accumulateurs ou leurs propres cellules solaires, devra être alimenté en énergie par l'accumulateur officiel du véhicule (cela s'applique également aux équipements de communications).

Les accumulateurs suivants sont autorisés :

### 3.11 Lighting

All lighting equipment and head lamps must comply with the legal requirements of the country in which the event is taking place, or with the International Convention on road traffic.

Only lighting equipment bearing the EU test mark or a national equivalent may be used. Lighting equipment of equal lighting power (Candela) but with a lower electrical power is permitted. The make of lighting equipment is free. All series production lighting equipment must conform to that fitted to the model as defined by the manufacturer. The lighting equipment must be in working order through out the duration of the event, even if the entire event is run in daylight.

Through out the duration of the event, the battery supplying the auxiliary electrical circuit must have a voltage of 13 volt, with a tolerance of +/- 1 volt, for a 12 volt lighting installation.

For any other installation, the voltage must be appropriate to that of the lighting installation. This must also be the case when the vehicle's traction battery is partially or totally discharged.

In race Category IV vehicles can remove or must tape all lights.

Exception: All vehicles in Category V, Classes 2 to 6 and in Category VI must be equipped with the following lighting equipment: At the rear, the vehicle will be equipped with red rain lights. They will be located in a visible position.

In circuit speed races, the mounting of head lamps and indicators is not compulsory for Categories I, V and VI. Category V Class 1 vehicles (Electro-Karts) need no lighting.

### 3.12 Conformity with the regulations

It is the duty of each competitor to show to the scrutineers and to the stewards of the meeting that his vehicle fully complies with these regulations governing the event in their entirety at all times during the event.

## ARTICLE 4 ELECTRICAL EQUIPMENT

### 4.1 Definitions

#### 4.1.1) - Traction battery (storage battery)

A *traction battery* is the collection of all battery packs which are electrically connected, for the supply of energy to the power circuit.

A *battery pack* is a single mechanical assembly optionally housed by a battery compartment, comprising battery modules, retaining frames or trays.

A *battery module* is a single unit containing one cell or a set of cells electrically connected and mechanically assembled.

A *cell* is an electrochemical energy storage device of which the nominal voltage is the electrochemical couple nominal voltage, made of positive and negative electrodes, and an electrolyte.

The traction battery must be defined as any equipment used for the intermediate storage of electrical energy supplied by the solar generator or by the charging unit. The traction battery must be checked and sealed at scrutineering. The stewards may permit part, but not all, of the traction battery to be changed during the event, under the control of the chief scrutineer (e.g. a cell or a battery module).

For Category V Class 1 vehicles (Electro-Karts), the complete traction battery may be changed during the race if the supplementary regulations allow (see Article 7.15).

For Category V vehicles of Classes 5 and 6 (i.e., weighing over 750 Kilograms), batteries may be changed during the race provided the procedure has been approved by the chief scrutineer.

Any on-board battery is considered as an integral part of the vehicle's traction battery. All on-board electrical equipment, unless consisting of items originally powered by dry batteries, small rechargeable batteries or their own solar cells, must receive its energy supply from the vehicle's traction battery (this also applies to communications equipment).

The following battery types are permitted:

- Plomb-Acide
- Nickel-Cadmium
- Nickel-Fer
- Nickel-Zinc
- Zinc-Bromium
- Hybride Nickel-Métal.
- Lithium-Ion

Exception : pour les véhicules de Catégorie V de la Classe 1 (Karts Electriques), aucun accumulateur à température élevée (par exemple, Zinc-Bromium) ne sera autorisé.

Toute demande d'addition à cette liste doit être adressée à la Commission 3 mois à l'avance, accompagnée de toutes les précisions chimiques. Des droits pourront être réclamés.

Les accumulateurs constitués d'un poids de plus de 5% en or, argent ou platine ne sont pas autorisés.

Exception : En Catégorie I et en Catégorie V, Classe 1, l'organisateur de l'épreuve pourra créer un groupe séparé pour les véhicules dotés de ce type d'accumulateurs.

#### 4.1.2) - Tension opérationnelle

La tension est limitée à 1000 volts (pour les véhicules de la Catégorie V, Classe 1 à 200 volts) entre deux points. (Voir Article 1.5.13 pour les clauses de sécurité).

#### 4.1.3) - Capacité énergétique de l'accumulateur

La capacité C1 est la capacité de l'accumulateur mesurée en Ah à une température de batterie de 25°C et pour une décharge totale de la batterie d'un maximum d'1 heure.

La capacité C5 est la capacité de l'accumulateur mesurée en Ah à une température de batterie de 25°C et pour une décharge totale de la batterie d'un maximum de 5 heures.

La capacité C20 est la capacité de l'accumulateur mesurée en Ah à une température de batterie de 25°C et pour une décharge totale de la batterie d'un maximum de 20 heures.

L'énergie est calculée comme le résultat du produit du voltage nominal de l'accumulateur du véhicule par la capacité C5 en Ah. La capacité énergétique doit être exprimée en Kw/h.

#### 4.1.4) - Charge de l'accumulateur

Les accumulateurs du véhicule devront être chargés aux lieux et heures définis par l'organisateur de l'épreuve.

Les véhicules des Catégories II à VI et VII (s'il y a lieu) devront recharger leurs accumulateurs à la station principale (station de charge).

De jour, entre 8h00 et 20h00, le temps minimum de charge sera d'1 heure et le temps maximum de charge, de 4 heures.

De nuit, entre 20h00 et 8h00, le temps minimum de charge sera de 8 heures.

Tout retard pour se présenter à la station de charge sera aux frais du participant.

Un exemple de l'emplacement d'un véhicule autour de la station de charge est indiqué par la Figure n°4.

#### 4.1.4a) - Conditions de mesure du voltage maximum

Le voltage maximum doit être mesuré au moins 15 minutes après que la charge de l'accumulateur a été effectuée.

#### 4.1.5) - Récupération de l'énergie

Il est permis de récupérer l'énergie produite par l'énergie cinétique du véhicule. Il n'est pas permis de stocker de l'énergie dans ce type de dispositif avant le début de l'épreuve.

#### 4.1.6) - Utilisation d'énergie étrangère

L'utilisation de toute autre source d'énergie sous quelque forme que ce soit dans le but d'augmenter les performances du véhicule est formellement interdite. Le système de refroidissement doit être actionné uniquement par l'accumulateur officiel du véhicule (sauf en Catégories VII et VIII).

## 4.2 Générateur solaire

### 4.2.1) - Cellule solaire

Une cellule solaire est un élément photovoltaïque utilisé pour convertir les radiations solaires en énergie électrique. Tous les types de cellules solaires peuvent être utilisés.

### 4.2.2) - Module

Un module consiste en plusieurs cellules solaires assemblées de façon à composer un ensemble mécanique.

- Lead-Acid
- Nickel-Cadmium
- Nickel-Iron
- Nickel-Zinc
- Zinc-Bromium
- Nickel-Metal-Hydride
- Lithium-Ion

Exception: For Category V Class 1 vehicles (Electro-Karts) no high temperature batteries such as Zinc-Bromium are allowed.

Request for additions to this list must be sent to the commission 3 months in advance, giving full details of chemistry. A fee may be required.

Batteries, more than 5% of whose weight consists of gold, silver or platinum, are not allowed.

Exception: In Category I and Category V, Class 1, the event organiser may create a separate group for vehicles with such batteries.

#### 4.1.2) - Operating voltage

The voltage is limited to 1000 volts (for Category V Class 1 vehicles 200 volts) between two points (see Article 5.13 for safety provisions).

#### 4.1.3) - Energy capacity of the traction battery

The capacity C1 is the capacity of the battery in Ah at a battery temperature of 25°C and for a complete battery discharge within a maximum of 1 hour.

The capacity C5 is the capacity of the battery in Ah at a battery temperature of 25°C and for a complete battery discharge within a maximum of 5 hours.

The capacity C20 is the capacity of the battery in Ah at a battery temperature of 25°C and for a complete battery discharge within a maximum of 20 hours.

The energy is calculated as the result of the product of the nominal voltage of the vehicle's traction battery in volt and the capacity C5 in Ah. The energy capacity must be expressed in kWh.

#### 4.1.4) - Charging the traction battery

The vehicle's traction battery must be charged at the times and locations determined by the organiser of the event.

Vehicles in Categories II to VI and VII (if applicable) must recharge their batteries at the mains recharging station ("grid compounding station").

By day between 08.00 and 20.00, the minimum charging time will be 1 hour and the maximum charging time 4 hours.

By night, between 20.00 and 08.00, the minimum charging time will be 8 hours.

Delayed arrival at the grid compounding station will be at the expense of the participant.

An example of a vehicle park around a grid compounding station is shown in figure n° 4.

#### 4.1.4.a) - Measurement conditions of the maximum voltage

The maximum voltage has to be measured at least 15 minutes after end of charging of the traction battery.

#### 4.1.5) - Energy recovery

It is permitted to recover energy generated by the kinetic energy of the vehicle. It is not permitted to have stored energy in such devices before the start of the event.

#### 4.1.6) - Use of outside energy sources

The use of any other source of energy in any form whatsoever with the aim of improving the performance of the vehicle is strictly prohibited. The cooling system must be driven only by the vehicle's official traction battery (except in Category VII and VIII).

## 4.2 Solar generator

### 4.2.1) - Solar cell

A solar cell is a photo voltaic element which is used to convert solar radiation into electrical energy. All types of solar cells may be used.

### 4.2.2) - Module

A module consists of several solar cells put together to make one mechanical unit.

#### 4.2.3) - Générateur solaire

Un générateur solaire est l'interconnexion de modules constitués d'un nombre indéfini de cellules solaires. Tout au long du déroulement de l'épreuve, la taille du générateur solaire ne peut ni être augmentée, ni réduite. En cas de panne, les modules pourront être remplacés individuellement. Il est également permis d'optimiser le point d'opération du générateur solaire au moyen de l'électronique. Le générateur solaire devra être solidement fixé au véhicule de compétition, et ce de manière que sa position par rapport au véhicule ne puisse se modifier lorsque celui-ci est en mouvement. La totalité de la surface active du générateur solaire devra être exposée au soleil lorsque le véhicule sera en mouvement. Afin de charger les accumulateurs lorsque le véhicule est à l'arrêt, la position de la surface du générateur solaire pourra être modifiée ou le véhicule pourra être mis sur un cric.

Entre le générateur solaire et l'accumulateur, deux points de mesure (polarité positive et négative) doivent être insérés, pour permettre la mesure de la puissance solaire totale produite par le générateur. Pendant la prise des mesures, la totalité du générateur doit être séparée électriquement du reste du circuit du véhicule (voir Figure n°5).

Le générateur solaire pourra être utilisé comme suit, pour générer de l'électricité pour les véhicules de compétition :

##### a) Véhicules de course à propulsion solaire :

Le générateur solaire, d'au moins 300 Wp, est totalement monté sur le véhicule de compétition (Catégorie I uniquement). Division des véhicules de course maximum 800 Wp. Division d'Endurance maximum 8 m<sup>2</sup> (voir Articles 2.3.1 et 2.3.2).

##### b) Stations de charge :

Le générateur solaire est divisé en deux parties entre le véhicule de compétition (max. 160 Wp) et un système de générateur solaire stationnaire (station de charge min. 600 Wp). Celui-ci peut alimenter la station de charge publique via un inverseur de puissance, ou représenter un système d'alimentation autonome (comprenant un générateur solaire, un accumulateur et au moins un consommateur - Voir Figure n°6). Tout générateur solaire monté sur le véhicule propulsé à l'énergie solaire et / ou électrique peut avoir une puissance maximum de 160 Wp.

Exception : Sous réserve que le règlement concernant les dimensions du véhicule soit respecté :

- Les véhicules de la Catégorie IV peuvent embarquer un générateur d'un maximum de 120 Wp. Le système de générateur solaire stationnaire doit au moins avoir une puissance de 200 Wp.
- Les véhicules de Catégorie III A, et des Catégories V à VIII peuvent embarquer un générateur solaire d'un maximum de 80 Wp.

#### 4.2.4) - Mesures

Toutes les données ainsi que les mesures et les calculs fondés sur celles-ci en ce qui concerne les générateurs solaires et les équipements électriques devront être validés à une température ambiante de 25°C.

Quand la puissance du générateur solaire sera convertie de la température ambiante à celle de la cellule, l'opération suivante devra être appliquée :

La puissance à la température ambiante de 25°C, multipliée par 1,17, égale la puissance du générateur pour une température de cellule de 25°C.

La tolérance de mesure des circuits électriques est de +/-5 %.

Puissance Maximum (PM) : Il s'agit de la puissance maximum pour une radiation solaire de 1 Kw/m<sup>2</sup> au niveau du générateur solaire.

#### 4.3 Certificat d'accès à la station de charge à énergie solaire

Si stipulé dans le règlement particulier, lors du contrôle technique de tous les véhicules appartenant aux Catégories II à VI, il devra être présenté un certificat officiel autorisant la possession ou l'obtention de puissance grâce au montage d'une telle station (station de charge).

L'utilisation de stations à énergie éolienne ou de petites stations hydroélectriques est également acceptée.

Les éléments suivants devront figurer sur le certificat :

- Une preuve officielle de la possession de, ou du droit de se procurer, la puissance nécessaire dans ce type de station.
- Une photographie de ce montage d'un minimum de 21 x 30 cm qui devra être disposée de façon visible à l'intérieur du véhicule, pendant toute la durée de l'épreuve.
- Un schéma de principe de ce montage d'un minimum de 21 x 30 cm, qui devra être disposé de façon visible à l'intérieur du véhicule pendant toute la durée de l'épreuve.

#### 4.2.3) - Solar generator

A solar generator is the interconnection of modules made up of any number of solar cells. Throughout the duration of the event, the size of the solar generator must be neither increased nor reduced. In the event of a defect, individual modules may be replaced. It is also permitted to optimise, by electronic means, the operation point of the solar generator.

The solar generator must be firmly fixed to the competing vehicle, and installed in such a way that its position in relation to the vehicle cannot be changed whilst the vehicle is in motion. The entire active surface of the solar generator must be exposed to the sun when the vehicle is in motion. To charge the batteries while the vehicle is at a standstill, the position of the solar generator's surface may be altered or the vehicle may be jacked up.

Between the solar generator and the traction battery two measuring points (plus and minus polarity) must be inserted, allowing the measurement of the total solar generator output power. During the measurement the entire generator must be electrically separated from the remaining vehicle circuit (see Figure n° 5).

The solar generator may be used to generate electricity for the competing vehicles as follows:

##### a) Solar powered racing vehicles:

The solar generator, of at least 300 Watt peak (Wp), is mounted entirely on the competing vehicle (Category I only). Racing vehicle division maximum 800 Wp. Endurance division maximum 8 sqm (m<sup>2</sup>) (see Articles 2.3.1 and 2.3.2).

##### b) Grid compounding stations:

The solar generator is divided up between the competing vehicle (max. 160 Wp) and a stationary solar generating system (grid compounding station min. 600 Wp). The latter can either feed into the public grid via a power inverter, or represent an autonomous supply system (comprising solar generator, battery and at least one consumer; (see figure n° 5). Any solar generator mounted on the solar and/or electrically powered vehicle may have a maximum output power of 160 Wp.

Exception: Provided that the regulations concerning the dimensions of the vehicle are complied with:

- Category IV vehicles may carry a solar generator of maximum 120 Wp. The stationary solar generator system must have an output power of at least 200 Wp.
- Categories IIIA, and V to VIII vehicles may carry a solar generator of maximum 80 Wp.

#### 4.2.4) - Measurements

All data and measurements and the calculations based upon them for solar generators and other parts of the electrical equipment must be valid at an ambient temperature of 25°C.

When the solar generator's output power is to be converted from ambient temperature to cell temperature, the following operation must be applied:

The power at an ambient temperature of 25°C, multiplied by 1.17, equals the power of the generator for a cell temperature of 25°C.

The tolerance for measuring the electrical circuits is +/- 5%.

Maximum power point (MPP): This is the maximum power for a solar radiation of 1 kW/m<sup>2</sup> at the level of the solar generator.

#### 4.3 Certificate of access to solar energy recharging station

In cases where the Supplementary Regulations so stipulate, all vehicles of categories II to VI must present at scrutineering an official certificate for the possession of, or the right to obtain, power from such a station (grid compounding station).

Alternatively the use of a wind-power plant or a miniature hydropower plant is acceptable.

The following must be included in the certificate:

- Official proof of the possession of or the right to obtain the necessary power from the above-mentioned type of station.
- A photograph of this installation, at least 21 x 30 cm, which must be displayed in a visible location inside the vehicle throughout the duration of the event.
- A diagram of the operation of this installation, at least 21 x 30 cm, which must be displayed in a visible location inside the vehicle throughout the duration of the event.

**4.4 Unités de charge**

Pour les véhicules des Catégories II à VII, les unités de charge doivent se trouver à bord du véhicule pendant toute la durée de l'épreuve.

Exceptions : Les unités de charge embarquées ne sont pas obligatoires pour les Catégories IV, V et VI et, lors de courses sur circuits ou sur routes fermées elles ne sont pas non plus obligatoires pour les véhicules de la Catégorie II.

Excepté pour la Catégorie V, Classe 1, les unités de charge et les câbles devront être conformes à CEI 718 (pour de plus amples informations, voir l'Article 2.18). Pour l'unité de charge, l'utilisation d'un transformateur à double enroulement avec séparation électrique (isolation galvanique) est obligatoire.

Excepté pour la Catégorie V, Classe 1, l'unité de charge devra être vérifiée et plombée lors du contrôle technique. Elle devra donc être présentée au contrôle technique.

Une sanction, pouvant aller jusqu'à l'exclusion de l'épreuve, sera encourue si un accumulateur est chargé par une unité de charge n'ayant pas passé le contrôle technique.

Dans les Catégories II et III, l'unité de charge doit être pourvue d'un câble flexible d'une longueur minimum de 5 m, pas nécessairement en une seule partie, ainsi que d'une prise conforme aux règlements. Ce câble doit se trouver à bord du véhicule pendant toute la durée de l'épreuve. Le concurrent doit en outre combler la distance entre le véhicule et la prise de charge officielle fournie par l'organisateur au moyen d'un câble contenu dans une bobine conforme au règlement, d'une longueur minimum de 20 m.

Une plaque de matériau résistant doit être fixée dans un emplacement facilement accessible et indiquer en permanence le nom du constructeur, la puissance nominale, le type (modèle) d'unité de charge et la tension nominale (voir CEI 718, Article 2.18).

Il faut s'assurer que le véhicule ne peut redémarrer que si la prise secteur de l'unité de charge a été reconnectée à un identificateur de couplage monté sur le véhicule.

**4.5 Puissance du secteur**

Pour chaque véhicule conçu pour l'utilisation de charge sur secteur, il doit y avoir une connexion officielle au secteur (prise) dans la station de charge. La fiche mâle et la prise femelle du câble d'unité de charge du véhicule doivent être marquées pendant l'épreuve avec le numéro de départ du véhicule. Des prises Schuko (système allemand) ou CEE (norme CEI 309-2) devront normalement être utilisées (voir Figures E4 et E3). L'organisateur doit publier le type de prise dans la dernière communication. Chaque prise doit être protégée par un fusible automatique correspondant (voir courant de l'unité de charge) et un système automatique permettant de couper le courant en cas de défaut de masse (FI), avec 0,03 Ampère de courant résiduel.

L'organisateur doit mettre à la disposition des concurrents une infrastructure de charge électrique avec un fusible installé et un calibre de prise d'au moins un calibre de fusible plus élevé que ce qui est indiqué au concurrent comme courant de charge continu maximum pour la prise de charge donnée.

Exemple : l'organisateur doit prévoir une prise de charge avec un calibre de courant continu d'au moins 40 A rms pour un VE requérant un courant de charge maximal de 32 A rms.

Les ampérages des fusibles automatiques sont les suivants : 10 A, 13 A, 16 A, 20 A, 25 A, 32 A, 40 A, 50 A, 63 A.

Lors d'éventuels contrôles inopinés, la tension du secteur et la consommation en courant seront mesurées au moyen d'un voltmètre et d'un ampèremètre sur la prise officielle du véhicule dans la station de charge pendant une période de 1 à 2 minutes.

Dans les cas où le courant effectif du secteur (racine carrée moyenne) ("Ieff" ou Intensité Effective) de l'unité de charge excède les valeurs maximales suivantes, mesurées à la prise officielle du véhicule sur la station de charge, le concurrent recevra une amende. Exception : dans la Catégorie V, Classe 1, aucune mesure ne sera effectuée.

TABLEAU 3	
Tension nominale au niveau du secteur	Courant secteur effectif (Ieff) pour Classes 1 à 8
De 100 à 130 volts	32 ampères
De 200 à 250 volts	16 ampères

Exception : Lors de courses sur circuit, si le Règlement Particulier

**4.4 Charging units**

For vehicles of categories II to VII, charging units must be carried on board the vehicle for the duration of the event.

Exceptions: On board charging units are not compulsory for Category IV, Category V, and Category VI and in circuit races or in closed roads also not compulsory for vehicles of Category II.

Except for Category V Class 1, the charging units and the cables must be in compliance with IEC 718 (for details see Article 2.18). It is mandatory to use a double wound transformer with electrical separation for the charging unit (galvanic insulation).

Except for Category V Class 1, the charging unit must be checked and sealed at scrutineering. It must therefore be presented for scrutineering.

A penalty, which may go as far as exclusion from the event, will be imposed for charging a battery with a charging unit which has not passed scrutineering.

In Categories II and III the charging unit must be fitted with at least 5 m of flexible cable, not necessarily in one piece, and a plug complying with the regulations. This cable must be carried on board the vehicle throughout the duration of the event. Additionally, the competitor must bridge the distance to the official assigned charging socket supplied by the organiser by means of a reel device extension cable complying with the regulations, with a minimum length of 20 m.

A label made from durable material must be affixed in an easily accessible location on the charging unit and must permanently display the name of the manufacturer, the nominal power, the type (model) of the charging unit and the nominal voltage (see IEC 718 Article 2.18).

It must be ensured that the vehicle can only be restarted once the mains plug of the charging unit has been reconnected to a coupling mounted on the vehicle.

**4.5 Charging from the mains**

For each vehicle designed for mains power charging, there must be an officially assigned mains power connection (socket) at the grid compounding station. The socket and the plug of the charging unit cable of the vehicle must be marked during the event with the starting number of the vehicle. Schuko-sockets (German-system) or EEC sockets (IEC 309-2 standard) will normally be used (see Figures E4 and E3), the organiser must publish the kind of sockets in the latest communication. Each socket must be protected by a corresponding automatic fuse (see current of the charging unit) and an automatic ground fault current interrupter (FI) with 0,03 Ampere release current.

The organiser must offer the competitors an electric charging infrastructure with an installed fuse and plug socket rating at least one fuse rating higher than that specified to the competitor as being the maximum continuous charging current for that specific charging plug socket.

Example: The organiser must offer a charging plug socket with a rating of at least 40 A rms continuous current for an EV requesting 32 A rms maximum charging current.

Automatic fuse current ratings are: 10 A, 13 A, 16 A, 20 A, 25 A, 32 A, 40 A, 50 A, 63 A.

During possible random checks the mains voltage and current consumption will be measured with a volt- and an ampere-meter at the official socket of the vehicle at the grid compounding station over a period of 1 to 2 minutes.

In cases where the effective (root-mean-square) mains current ("Ieff") of the charging unit exceeds the following maximum values, measured at the official socket of the vehicle at the grid compounding station, the competitor shall be fined. Exception: in Category V Class 1 no measurements will be made.

TABLE 3	
Nominal mains voltage	Effective mains current (Ieff) for Classes 1 to 8
100 volt to 130 volt	32 ampere
200 volt to 250 volt	16 ampere

Exception: In circuit races, if the Supplementary Regulations so

le permet, les véhicules des Catégories II, V, et VI, d'une classe de poids supérieure à 750 kg, sont autorisés à recharger leurs accumulateurs au moyen de deux prises officielles. Chacune des prises pourra fournir un courant principal maximum d'une valeur tirée du Tableau N° 3 ci-dessus.

L'énergie chargée à l'aide de la station de charge devra être mesurée sur toutes les épreuves où un classement en fonction de l'énergie utilisée sera établi et pourra être mesurée lors des courses sur circuit par l'organisateur en utilisant des wattmètres. Un officiel doit surveiller la station de charge en permanence. Si l'accumulateur d'un véhicule est chargé en utilisant une autre prise que celle officiellement assignée ou en utilisant la prise d'un autre concurrent, le concurrent fautif sera pénalisé.

#### 4.6 Dessins électriques

Un dessin électrique (A4, 21 x 29,7 cm) de tous les principaux circuits de l'équipement électrique du véhicule est obligatoire. Ce dessin de circuits doit montrer les accumulateurs, les fusibles, les coupe-circuits, les interrupteurs, les condensateurs, les contrôleurs de moteur (choppers), le(s) moteur(s), l'unité de charge et les câbles de connexion. Tous les éléments du dessin des circuits doivent être étiquetés avec leurs spécifications électriques détaillées. Un second dessin du véhicule vu en plan (du dessus) doit montrer l'emplacement de ces éléments dans le véhicule. Ces deux dessins électriques feront partie intégrante du Passeport Technique du véhicule.

### ARTICLE 5 EQUIPEMENTS DE SECURITE

#### 5.1 Constructions dangereuses

Tout véhicule dont la construction pourrait présenter un danger pourra être exclu de l'épreuve par les Commissaires Sportifs.

#### 5.2 Dispositifs en option

Si un dispositif est facultatif, il doit être monté de façon conforme aux règlements

#### 5.3 Câbles, équipement électrique et canalisations

Les canalisations de freins, les câbles ainsi que l'équipement électriques devront être protégés contre tout risque de détérioration (pierres, corrosion, panne mécanique, etc.) s'ils sont fixés à l'extérieur du véhicule, et contre tout risque d'incendie lorsqu'ils sont fixés à l'intérieur de la carrosserie.

Si le montage de série est conservé, aucune protection supplémentaire ne sera nécessaire.

#### 5.4 Freins

##### 5.4.1) - Sécurité des freins

Les systèmes de freinage à double circuit actionnés par une pédale sont obligatoires. La même pédale doit actionner les freins de toutes les roues. Dans le cas d'une fuite de liquide de freins ou de tout autre avarie du système de transmission de la puissance de freinage, cette dernière devra continuer à agir sur au moins l'un des essieux du véhicule. Les disques de freins en carbone sont interdits.

La transmission de l'énergie au moteur devra être automatiquement coupée lorsque le système de freinage agit à pleine puissance. Le moteur pourra être utilisé afin d'augmenter la puissance de freinage (récupération d'énergie). Le test des freins devra être effectué avec l'embrayage désengagé.

Les éléments permettant d'agir sur les freins devront être fabriqués de manière à supporter la charge maximum anticipée et une charge minimum de 1.200 N sans aucune déformation.

Tous les composants du système de freinage devront se conformer aux normes de l'UE et, lorsque c'est nécessaire, arborer les labels correspondants.

La surface de la pédale de frein devra être conçue de manière que le pied de la personne agissant sur le frein ne glisse pas (revêtement antidérapant).

##### 5.4.2) - Véhicules à quatre roues

Les véhicules à quatre roues devront être équipés d'un frein principal, d'un frein auxiliaire et d'un frein de stationnement.

Exception : les véhicules des Catégories I et V, classes de poids 1 et 2, ne nécessitent qu'un frein principal.

##### Frein principal :

Il devra agir sur les quatre roues du véhicule et être du type à double circuit de freinage. Cet équipement devra être conçu de manière que chaque circuit agisse sur au moins deux roues

permit, vehicles in Category II, V, and VI, weight classes over 750 kg, are authorised to recharge their traction battery by means of two official sockets. Each socket may supply a maximum mains current value taken from table 3 above.

The charging energy obtained from the grid compounding station must be measured in all events where an energy classification is established and may be measured for races by the organiser using energy meters (counter). An official is required to monitor the grid compounding station continuously. Where a vehicle's battery is charged by means of a socket other than the official assigned socket or by means of a socket belonging to another competitor, the guilty competitor shall be penalised.

#### 4.6 Electrical drawings

One electrical drawing (A4, 21 x 29,7 cm) of all the essential power circuits of the electrical equipment of the vehicle is compulsory. This circuit drawing must contain batteries, fuses, circuit breakers, power switchers, capacitors, motor-controller or chopper, motor(s), charging unit and junction cables. All components in the circuit drawing must be labelled with their detailed electrical specifications. A second drawing of the vehicle in plan form (from above) must show the location of these components within the vehicle. Both said electrical drawings are an integral part of the vehicle technical passport.

### ARTICLE 5 SAFETY EQUIPMENT

#### 5.1 Dangerous constructions

Any vehicle whose construction could be dangerous may be excluded by the Stewards of the Meeting.

#### 5.2 Optional devices

If a device is optional, it must be fitted in a way that complies with the regulations.

#### 5.3 Cables, lines and electric equipment

Brake lines, electrical cables and electrical equipment must be protected against any risk of damage (stones, corrosion, mechanical failure, etc.) when fitted outside the vehicle, and against any risk of fire when fitted inside the bodywork.

If the series production fitting is retained, no additional protection is necessary.

#### 5.4 Brakes

##### 5.4.1) - Brake safety

Dual-circuit braking systems operated by a pedal are compulsory. The same pedal must activate the brakes on all the wheels. In the event of a leakage of the brake fluid or of any kind of failure in the braking force transmission system, the braking force must still act on at least one axle of the vehicle. Carbon brake discs are forbidden.

The power supply to the motor must be cut off automatically when full braking power is applied. The motor may be used to increase the braking effect (energy recuperation). The testing of the brakes must be carried out with the clutch disengaged.

The devices to operate the brakes must be constructed in such a way that they can withstand the anticipated maximum load and at least a minimum load of 1,200 N without distortion.

All parts of the braking system must comply with EU regulations and, where necessary, display the corresponding test markings.

The surface of the brake pedal must be designed in such a way that the foot of the person operating the brake cannot slip (slip-proof coating).

##### 5.4.2) - Four-wheeled vehicles

Four-wheeled vehicles must be fitted with a service brake, an auxiliary brake and a parking brake.

Exception: Vehicles of Categories I and V, weight classes 1 and 2, only require a service brake.

##### Service brake:

This must act on all four wheels and be designed as a dual-circuit braking system. The operating equipment must be constructed in such a way that each circuit acts on at least two wheels on different

placées sur des côtés différents ou sur des essieux différents du véhicule (uniquement sur des essieux différents pour la Catégorie V, Classes 1 et 2). En cas de défaillance de l'un des circuits, il doit être possible de stopper le véhicule en utilisant au moins un tiers de la décélération due au freinage spécifiée.

Décélération moyenne due au freinage : 5,8 m/s<sup>2</sup>.

**Frein auxiliaire :**

Il devra agir au moins sur toutes les roues de l'un des essieux du véhicule et devra être indépendant du frein principal. Les parties mécaniques situées directement en face de la surface de freinage pourront cependant être partagées, à la condition qu'elles soient suffisamment résistantes. Le frein auxiliaire devra permettre au véhicule de s'arrêter au cas où le frein principal serait défaillant.

Au cas où chaque circuit de freinage du système de frein principal pourrait assurer la décélération spécifiée pour le frein auxiliaire, il est suffisant que la décélération moyenne du frein auxiliaire soit égale à 30% de la décélération moyenne spécifiée pour le frein principal.

Décélération moyenne due au freinage : 2,5 m/s<sup>2</sup>.

**Frein de stationnement :**

Il devra empêcher le véhicule en charge de se déplacer lorsque celui-ci est arrêté sur une pente à 18%, quelle que soit la position du véhicule par rapport à la pente. Il doit être possible de bloquer ce frein mécaniquement de manière qu'il ne puisse pas se débloquer de lui-même.

Le frein auxiliaire et le frein de stationnement pourront être couplés en un seul et même système à la condition que les spécifications de chacun soient respectées.

**5.4.3) - Véhicules de moins de quatre roues**

Les véhicules de moins de quatre roues devront être équipés de deux freins principaux séparés et d'un frein de stationnement.

Exception : Les véhicules de la Catégorie I, des classes de poids 1 et 2, ne requièrent qu'un frein principal.

**Frein principal :**

Les véhicules devront être équipés de deux freins indépendants. L'un des freins devra agir sur au moins l'une des roues de l'essieu avant du véhicule, le second frein devra agir sur au moins l'une des roues de l'essieu arrière du véhicule.

Décélération moyenne due au freinage :

- les deux freins ensemble : 4,5 m/s<sup>2</sup>

- un frein seul : 2,5 m/s<sup>2</sup>.

**Frein de stationnement :**

Il devra être possible à au moins l'un des deux freins principaux indépendants d'être bloqué en position afin d'empêcher le véhicule de se déplacer quand il est arrêté sur une pente à 18%.

Un système de freinage remplissant toutes les conditions requises pour les véhicules à quatre roues remplit automatiquement les conditions requises pour les véhicules de moins de quatre roues (cf. 5.4.2).

Exception : En ce qui concerne les véhicules à deux roues alignées, une cale pourra être utilisée comme frein de stationnement. Cette cale doit être équipée d'un dispositif automatique de rappel qui devra la soulever en sens contraire du sens de la marche. Pour les épreuves sur circuits, cette cale devra être ôtée avant que le véhicule n'entre sur la piste.

Exception : En ce qui concerne les véhicules ayant une vitesse maximale inférieure à 30 km/h, les conditions suivantes devront s'appliquer :

Décélération moyenne due au freinage :

- les deux freins ensemble : 3,0 m/s<sup>2</sup> ;

- un frein seul : 2,0 m/s<sup>2</sup>.

**5.5 Fixations**

Le capot avant et le capot arrière devront comporter au moins deux fixations chacun. Tous les objets volumineux (comme la roue de secours, le câble de charge, la caisse à outils, etc.) embarqués dans le véhicule devront être fixés solidement.

**5.6 Ceintures de sécurité**

Catégories III et IIIA : le port d'une sangle diagonale et d'une sangle abdominale est obligatoire. Nombre de points d'ancrage au véhicule : trois. Les ceintures de sécurité devront respecter les normes de l'UE et elles devront être montées conformément aux dites normes.

Catégorie II : le port d'au moins quatre sangles conformes aux exigences de la Norme FIA N°8854/98 ou 8853/98 est obligatoire.

Catégories I, V (au-dessus de la Classe 1) et VI : le port de deux sangles d'épaule, d'une sangle abdominale et de deux sangles d'entrejambe, conformes à la Norme FIA n°8853/98 est obligatoire.

sides or on different axles of the vehicle (only on different axles for Category V Classes 1 and 2). Should one circuit fail, it must be possible to stop the vehicle using at least one third of the specified braking deceleration.

Mean braking deceleration: 5.8 m/s<sup>2</sup>

**Auxiliary brake:**

This must act on at least all the wheels of one axle of the vehicle and must be independent of the service brake. However, the mechanical parts located immediately opposite the braking surface may be shared, provided that they are sufficiently strong. The auxiliary brake must also enable the vehicle to be brought to a stand still in the event of the service brake failing.

In cases where each brake circuit of the service brake can achieve the deceleration specified for the auxiliary brake, it is sufficient if the mean deceleration of the auxiliary brake is 30% of the mean deceleration specified for the service brake.

Mean braking deceleration: 2.5 m/s<sup>2</sup>.

**Parking brake:**

This must prevent the fully loaded vehicle from moving when parked on an uphill or downhill slope with a gradient of 18%. It must be possible to lock this brake mechanically in such a manner that it cannot become unlocked by itself.

The auxiliary and parking brakes may be combined in a single system, provided that the specifications for both are met.

**5.4.3) - Vehicles with less than four wheels**

Vehicles with less than four wheels must be fitted with two separate service brakes and one parking brake.

Exception: Vehicles of Category I, weight classes 1 and 2, only require a service brake.

**Service brake:**

The vehicles must be fitted with two independent brakes. One brake must act on at least one of the wheels of the front axle, and the second brake must act on at least one of the wheels of the rear axle.

Mean braking deceleration:

- both brakes together 4.5 m/s<sup>2</sup>

- one brake alone 2.5 m/s<sup>2</sup>.

**Parking brake:**

It must be possible for at least one of the two independent service brakes to be locked into position in order to prevent the vehicle from moving when parked on a slope with a gradient of 18%.

A braking system fulfilling the requirements for four-wheeled vehicles automatically fulfils the requirements for vehicles with less than four wheels (see Article 5.4.2).

Exception: For single track vehicles a stay may be used as a parking brake. The stay must be equipped with an automatic pull-back device, which pulls-up the stay contrary to the driving direction. For circuit events this chock must be removed prior to the vehicle taking to the track.

Exception: For vehicles with a maximum speed of less than 30 km/h, the following conditions must apply:

Mean braking deceleration:

- both brakes together 3.0 m/s<sup>2</sup>

- one brake alone 2.0 m/s<sup>2</sup>.

**5.5 Fastening devices**

There must be at least two fastening devices each for the bonnet and boot lid. Any large objects carried on board the car (such as the spare wheel, charging cable, tool kit, etc.) must be securely attached.

**5.6 Safety belts**

Categories III and IIIA: the wearing of one diagonal strap and one lap strap is compulsory. Mounting points on the vehicle: three. The safety belts must comply with EU standards and be fitted in accordance with these standards.

Category II: the wearing of at least four straps complying with the requirements of FIA Standard n°8854/98 or 8853/98 is compulsory.

Categories I, V (over Class 1) and VI: the wearing of two shoulder straps, one abdominal strap and two straps between the legs, in accordance with FIA Standard n°8853/98 is compulsory.



Les véhicules de la Catégorie IV et de la Catégorie V Classe 1 pourront ne pas comporter de ceinture de sécurité.

Categories IV and V, Class 1 need not have safety belts.

**5.7 Extincteurs, systèmes d'extinction**

Les extincteurs et les systèmes d'extinction ne sont pas obligatoires pour les Catégories I, III A, IV et V. Des extincteurs conformes à l'Art. 253.7.4 de l'Annexe J du CSI (poudre uniquement, 2 kg, pour lutte contre l'incendie AB ou ABC) sont obligatoires pour toutes les autres catégories.

**5.7 Fire extinguishers, fire extinguishing systems**

Fire extinguishers and fire extinguishing systems are not compulsory for Categories I, IIIA, IV and V. Fire extinguishers in compliance with Article 253.7.4 of the ISC Appendix J (only powder 2 kg for AB or ABC fire fighting) are compulsory for all others.

**5.8 Arceaux de sécurité**

L'utilisation d'arceaux de sécurité est obligatoire sur tous les véhicules des Catégories II, III, V (sauf en Classe 1) et VI ainsi que sur tous les véhicules hybrides et les véhicules de Catégorie VIII correspondant (voir Article 1.2) à ces catégories.

Pour tous les véhicules des catégories ci-dessus mentionnées, les arceaux de sécurité devront être faits en tubes d'acier qui répondront exclusivement aux caractéristiques suivantes :

**5.8 Rollbars**

The use of rollbars is compulsory for all vehicles of categories II, III, V (except Class 1), and VI as well as for hybrid vehicles and Category VIII vehicles corresponding (see Article 1.2) to these Categories.

Rollbars for all the above mentioned Categories of vehicles shall be built with steel tube exclusively having at least the following characteristics:

TABLEAU 4		
Matériau Minimum	Résistance minimale à la traction	Dimensions minimales
Acier étiré à froid sans soudure	350 N/mm <sup>2</sup>	Diam.: 38 x 2,5 mm
Acier au carbone		Diam.: 40 x 2,0 mm

TABLE 4		
Minimum Material	Minimum Tensile strength	Minimum dimensions
Cold-drawn seamless steel	350 N/mm <sup>2</sup>	Diam.: 38 x 2.5 mm
Carbon steel		Diam.: 40 x 2.0 mm

Ces dimensions représentent les minima autorisés. Au moment de choisir l'acier, il faudra faire attention à ses propriétés d'élongation et à son aptitude à la soudure.

Les véhicules fermés à carrosserie structurale en plastique doivent avoir une cage de sécurité conforme à l'Article 253.8 et aux dessins 253.3.4 de l'Annexe J (les caractéristiques et dimensions minimales correspondent à celles ci-dessus précisées).

Cependant, les constructeurs de cages de sécurité peuvent proposer à une ASN un arceau de sécurité de construction libre pour approbation en ce qui concerne les dimensions des tubes et l'implantation des supports, à condition qu'il soit garanti que la construction puisse supporter les minima de tension donnés ci-dessous (et appliqués simultanément) :

- 1,5 w latéralement
- 5,5 w avant et arrière
- 7,5 w verticalement
- w = poids du véhicule + 75 kg.

Il doit être possible de soumettre aux Commissaires Techniques de l'épreuve, sur un formulaire approuvé par l'ASN, un certificat signé par un ingénieur professionnel suffisamment qualifié. Ce certificat doit être accompagné par un dessin ou une photo de l'arceau de sécurité concerné, déclarant que cet arceau peut résister aux forces mentionnées ci-dessus. Les arceaux de sécurité ne doivent pas être modifiés.

These dimensions represent the allowed minima. In choosing the quality of the steel, attention must be paid to the elongation properties and the weld ability.

Closed vehicles with a structural plastic bodywork must have a rollcage according to the Appendix J, Article 253.8, drawings 253.3.4 (characteristics and minimum dimensions as given above).

However manufacturers of safety rollcages may propose a rollbar of free construction to an ASN for approval as regards the dimensions of the tubes and the implantation of the braces provided that the construction is certified to withstand stress minima given hereafter (and applied simultaneously):

- 1.5 w lateral
- 5.5 w fore and aft
- 7.5 w vertical
- w = weight of the vehicle + 75 kg

It must be possible to submit a certificate, on a form approved by the ASN, signed by a suitably qualified professional engineer to the event's scrutineers. It must be accompanied by a drawing or photo of the rollbar in question declaring that this rollbar can resist the forces mentioned above. Rollbars must not be modified.

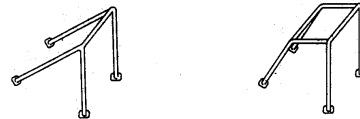
**5.8.1) - Catégories II et III**

Tous les véhicules des Catégories II et III doivent être munis d'une structure anti-tonneau minimale conforme à l'Article 253.8 de l'Annexe J et aux dessins suivants :



**5.8.1) - Categories II and III**

All vehicles from Categories II and III must have a minimal rollover structure according to the Appendix J, Article 253.8 and to the following drawings:



**5.8.2) - Catégorie V**

Tous les véhicules (sauf ceux de la Classe 1) doivent avoir au moins deux structures anti-tonneau, mais l'utilisation de titane est interdite. La première doit être en avant du volant, mais pas plus de 25 cm en avant de la couronne du volant, et au moins aussi haut que le point le plus élevé de cette couronne. La seconde structure anti-tonneau ne doit pas être placée à moins de 50 cm derrière la première. Elle doit avoir une hauteur suffisante pour qu'une droite tirée du sommet de la première structure à celui de la seconde passe au-dessus du casque du pilote, lorsque celui-ci assis normalement dans la voiture, a revêtu son casque et attaché ses ceintures de sécurité. Cette deuxième structure derrière le siège doit être symétrique par rapport à l'axe longitudinal de la voiture, et répondre aux dimensions suivantes :

**5.8.2) - Category V**

All vehicles (except Class 1) must have at least two rollover structures, but the use of titanium is forbidden. The first rollover structure must be in front of the steering wheel not more than 25 cm forward of the steering wheel rim and at least as high as the top of the steering wheel rim. The second rollover structure must be less than 50 cm behind the first. It must be high enough for a line extending from the top of the first structure to the top of the second, to pass over the driver's helmet when he is seated normally in the car with his helmet on and seat belts fastened. This second structure behind the seat must be symmetrical about the length wise centre-line of the car and comply with the following figures:

- la hauteur minimale doit être d'au moins 90 cm mesurés verticalement depuis la base de la monoplace ;
- le sommet de l'arceau doit également dépasser d'au moins 5 cm le casque du pilote assis normalement au volant.

#### 5.8.2.1) - Protection latérale

Les véhicules de la Catégorie V doivent avoir une protection latérale pour empêcher la pénétration de la roue et protéger l'habitacle. Cette protection consistera en une structure rigide fixée à la structure principale du véhicule, des deux côtés, au niveau du milieu des moyeux de roue et s'étendant sur 60% de la longueur de l'empattement ; elle couvrira au moins 2/3 des pneus arrière. Si l'accumulateur est contenu dans la protection latérale, il doit être protégé par des panneaux sur les deux côtés et vers le haut.

Pour les véhicules de la Classe 1 (karts électriques), se reporter à l'Article 7.11 du Règlement spécifique.

#### 5.8.3) - Catégorie VI

L'arceau principal derrière les sièges avant doit être symétrique par rapport à l'axe longitudinal de la voiture et respecter les dimensions suivantes :

- Hauteur : le sommet de l'arceau doit dépasser de 5 cm au moins le casque du pilote assis normalement au volant.

- Largeur : mesurée à l'intérieur des montants verticaux de l'arceau, cette largeur doit être d'au moins 20 cm mesurés à 60 cm au-dessus des sièges du pilote et du passager avant (sur la ligne droite perpendiculaire à la colonne vertébrale) depuis l'axe longitudinal du siège vers l'extérieur.

- Emplacement longitudinal : la distance longitudinale entre le sommet de l'arceau et le casque du pilote assis normalement au volant ne doit pas dépasser 25 cm.

La structure de l'arceau de sécurité doit être conforme au dessin 259-1 de l'Annexe J (version 1999), à la liste ci-dessus et aux Remarques Générales. Le montage d'étais frontaux dirigés vers l'avant et destinés à protéger le pilote est autorisé pour les voitures ouvertes, à condition qu'ils soient amovibles.

#### 5.9 Vision vers l'arrière

Excepté pour la Catégorie V, Classe 1, la vision vers l'arrière du véhicule doit être assurée par le biais d'un rétroviseur intérieur et d'une ouverture à l'arrière du véhicule d'au moins 50 cm de long et de 10 cm de haut (vertical). Si cela est impossible, la vision vers l'arrière devra être assurée par d'autres moyens (2 rétroviseurs extérieurs).

Dans tous les cas, tous les véhicules participant à des épreuves sur circuit et à des rallyes doivent être équipés de deux rétroviseurs extérieurs.

#### 5.10 Anneaux de prise en remorque

Tous les véhicules (sauf la Catégorie IV et la Catégorie V, Classe 1) devront être équipés d'un anneau de prise en remorque à l'avant et à l'arrière pour toutes les épreuves. Cet anneau de prise en remorque ne pourra être utilisé que si le véhicule peut être déplacé librement, et il ne devra pas être utilisé pour soulever le véhicule. Il devra être totalement reconnaissable et peint de couleur jaune, rouge ou orange.

#### 5.11 Vitres et pare-brise

Un pare-brise fait de verre homologué (ou de type 10/20) est obligatoire pour tous les véhicules fermés des Catégories II, III, III A VII, et VIII - verre de sécurité portant la marque "E".

Exception : Pour les Catégories I, V et VI, le verre feuilleté n'est pas obligatoire.

Toutes les vitres devront être réalisées dans un matériau ne devant pas causer de blessures sérieuses au cas où elles se briseraient. Les vitres nécessaires à la vision du pilote doivent permettre une vue claire, ne pas causer de distorsion et permettre le passage de 70% de la lumière même après des périodes d'utilisation prolongée.

#### 5.12 Fixations de sécurité pour les pare-brise

Dans tous les véhicules pourvus de pare-brise ces fixations sont libres.

#### 5.13 Sécurité électrique

Tous les véhicules doivent se conformer exactement aux règlements des autorités nationales en ce qui concerne la standardisation et le contrôle des installations électriques à basse tension. (Voir l'Article 4.1.2 en ce qui concerne la tension de fonctionnement).

- The minimum height must be at least 90 cm measured vertically from the base of the chassis.
- The top of the rollbar must also be at least 5 cm above the driver's helmet when the driver is sitting in a normal driving position.

#### 5.8.2.1) - Side protection

Vehicles in Category V must have side protection to prevent wheel penetration and to protect the cockpit. This protection will consist of a rigid structure fixed to the main structure of the vehicle on both sides at the height of the centre of the wheel hubs and extending along 60% of the length of the wheelbase and cover at least 2/3rds of the rear tyres. In case the side protection houses batteries they must be covered with side panels on both sides and above.

For class 1 (Electrokarts) see specific regulations in Article 7.11.

#### 5.8.3) - Category VI

The main rollbar behind the front seats must be symmetrical in relation to the longitudinal axis of the car, and must respect the following dimensions:

- Height: The top of the rollbar must protrude at least 5 cm beyond the height of the driver's helmet when he is normally seated behind the steering wheel.

- Width: Measured within the limits of the vertical pillars of the rollbar, the width should be at least 20 cm, measured at a point 60 cm above the driver's and forward passenger's seats (on the straight line perpendicular to the vertebral column) from the longitudinal axis of the seat towards the outside.

- Longitudinal position: The longitudinal distance between the top of the rollbar and the driver's helmet when he is normally seated at the wheel must not exceed 25 cm.

- The structure of the rollbar must comply with Appendix J drawing 259-1, the list above, and the General Considerations. The fitting of frontal struts, facing forward, intended for the protection of the driver is authorised for open cars, on condition that these struts are removable.

#### 5.9 Rear view

Except for Category V, Class 1 the rear view must be ensured by means of an inside mirror and an opening in the rear of the vehicle of at least 50 cm wide and 10 cm in height (vertical). If this is not possible, the rear view must be ensured by other means (2 outside mirrors).

In any case, all vehicles taking part in circuit events and rallies must be fitted with two outside mirrors.

#### 5.10 Towing eyes

All vehicles (except Category IV and Category V Class 1) must be equipped with a front and rear towing eye for all events. This towing eye may only be used if the vehicle can be moved freely, and it must not be used for lifting the vehicle. It must be clearly recognisable and painted yellow, red or orange.

#### 5.11 Windows and windscreens

A windscreen made from homologated (or type 10/20) glass is compulsory for all closed vehicles of Categories II, III, IIIA, VII, and VIII - safety glass with "E" mark.

Exception: Categories I, V and VI: laminated glass is not compulsory.

All windows must be made of a material which cannot cause extensive injuries on breaking. Windows which are necessary to ensure the driver's vision must provide a clear and distortion-free view and allow 70% light transmission even after prolonged periods of use.

#### 5.12 Safety fixing devices for windscreens

In all vehicles with windscreens, such fixing devices are free.

#### 5.13 Electrical safety

All vehicles must comply exactly with the regulations of the national authorities with regard to the standardisation and control of low-voltage electrical installations (see Article 4.1.2, regarding the operating voltage).

De même, mais sauf pour la Catégorie V, Classe 1, les règlements de la CEI (Commission Électrotechnique Internationale) (ex. : CEI 529, 718, 783, 784, 785 et 786), ou du représentant national ou du membre de la CEI (ex. : VDE/SEV), devront être respectés.

Aucune partie de l'équipement électrique ne devra avoir de tension supérieure à 500 volts par rapport au zéro de la terre (200 volts pour la Catégorie V, Classe 1) et à la masse du système (la masse du système est la masse de l'équipement électrique). Entre un système de terre et le châssis ou la carrosserie d'un véhicule, un maximum de 50 volts est autorisé.

La tension est limitée à 1000 volts entre deux points (200 volts pour la Catégorie V, Classe 1).

Dans les cas où la tension du circuit électrique dépasse 42 volts, ce circuit doit être séparé du circuit de bord par un isolant approprié. Des symboles avertisseurs "Haute Tension" doivent apparaître sur les gaines protectrices de l'équipement électrique, ou dans leur voisinage ; ils doivent comprendre une étincelle noire dans une triangle jaune bordé de blanc. Les côtés du triangle doivent mesurer au moins 12 cm.

- **Le circuit électrique** consiste en toutes les parties de l'équipement électrique qui sont utilisées pour déplacer le véhicule.

- **Le circuit de bord** consiste en toutes les parties de l'équipement électrique qui sont utilisées pour la signalisation, l'éclairage ou la communication.

Toutes les parties de l'équipement électrique doivent être protégées en utilisant au moins une protection de type IP44 (à l'épreuve de la poussière et des éclaboussures). Cependant, il est recommandé d'utiliser une protection de type IP55 (complètement à l'épreuve de la poussière et des éclaboussures) (Voir par ex. C.E.I. 529, Article 4.2).

Exception : il doit être garanti pour les véhicules de la Catégorie V, Classe 1, que les composants utilisés pour protéger les personnes ou les objets peuvent remplir leur fonction de manière fiable pendant une durée de temps appropriée même par temps de pluie et sans diminuer le niveau de sécurité électrique (isolation et boîtier appropriés !)

### 5.13.1) - Coupe-circuit général, "Arrêt d'urgence"

En position assise normale, ceintures de sécurité bouclées et volant en place, le pilote doit être à même d'interrompre toute transmission d'électricité entre l'accumulateur et les consommateurs d'énergie (voir figure n°9) par le biais d'un coupe-circuit général antidéflagrant ("Bouton d'arrêt d'urgence") situé dans le champ de vision normal du pilote. Le bouton devra être placé de façon à pouvoir être actionné également de l'extérieur du véhicule.

Le coupe-circuit général doit consister en un bouton rouge et un disque jaune d'au moins 8 cm de diamètre marqué de la mention "Emergency" (Urgence) en lettres noires ou rouges.

Pour les véhicules fermés, la manette extérieure devra se trouver à la base du pare-brise du côté du pilote, c'est-à-dire sur le côté gauche du véhicule dans le sens de la marche. Pour les véhicules ouverts (excepté ceux de la Catégorie V, Classe 1), le coupe-circuit général devra se trouver du côté gauche du véhicule, à la base de la structure principale de l'arceau de sécurité, dans le sens de la marche. La manette devra être identifiée par un éclair rouge à l'intérieur d'un triangle bleu à bordure blanche. Le triangle devra être d'au moins 12 cm de côté.

Afin d'empêcher la fonte des contacts électriques du coupe-circuit général, son Iq (c'est-à-dire Intensité au carré - en ampères - multipliée par Temps - en secondes - représentant l'énergie de chaleur dissipée à travers le contact pendant l'ouverture ou la fermeture de celui-ci) doit être suffisante pour garantir le fonctionnement adéquat du coupe-circuit, même en cas de forte demande en courant, se produisant notamment pendant la connexion de l'accumulateur au bus de puissance. Un dispositif, par ex. le coupe-circuit général, devra empêcher le véhicule de bouger tant que le pilote ne sera pas totalement assis en position de conduite.

### 5.13.2) - Circuit de surtension (fusibles)

#### 5.13.2.1 - Définitions

Un circuit de surtension est un élément interrompant immédiatement le flux du courant électrique sur le passage duquel il se trouve, si l'intensité du courant qui le traverse excède une certaine limite pendant une période de temps donnée.

Les fusibles et les coupe-circuit (mais en aucun cas les coupe-circuit du moteur) seront pris en compte en tant que circuits de surtension. (Des fusibles électroniques rapides et des fusibles rapides supplémentaires sont appropriés).

Likewise, but with the exception of Category V Class 1, the regulations of the IEC (Commission Electrotechnique Internationale) (e.g. IEC 529, 718, 783, 784, 785, and 786), or of the national representative or member of the IEC (e.g. VDE/SEV), must be observed.

In no part of the electrical equipment may there be voltages of more than 500 volts referred to earth (200 volts for Category V Class 1) and system ground respectively (system ground is the ground of the electrical equipment). Between system ground and chassis or body of the vehicle no more than 50 volts are allowed.

The voltage is limited to 1000 volts between two points (200 volts for Category V Class 1).

In cases where the voltage of the power circuit exceeds 42 volt, this power circuit must be separated from the auxiliary circuit by an adequate insulator. Symbols warning of "High Voltage" must be displayed on or near the electrical equipment protective covers; the symbols must comprise a black flash of lightning inside a yellow triangle with a black border. The sides of the triangle must measure at least 12 cm.

- **The power circuit** consists of all those parts of the electrical equipment which are used for moving the vehicle.

- **The auxiliary circuit** (network) consists of all those parts of the electrical equipment which are used for signalling, lighting or communication.

All parts of the electrical equipment must be protected using at least IP 44 type protection (dust proof and splash proof). However, it is recommended that IP 55 type protection be used (fully dust proof and water stream proof) (see e.g. IEC 529 Article 4.2).

Exception: It must be ensured for Category V Class 1 vehicles that the components used for protecting persons or objects can reliably fulfil their function for an appropriate length of time even under wet weather conditions and without reducing the electrical safety level (proper insulation and housing!).

### 5.13.1) - General circuit breaker, "Emergency stop"

When seated in a normal and upright position, with the safety belts fastened and the steering wheel in place, the driver must be capable of interrupting all electrical transmission between the traction battery and the energy consumers (see figure n°9) by means of a spark-proof general circuit breaker ("Emergency stop button") located within the driver's normal field of vision. The button must be located in such a way that it can also be operated from outside the vehicle.

The general circuit breaker must consist of a red button and a yellow disc of at least 8 cm in diameter reading "Emergency" in red or black letters.

For closed vehicles, the external button of the general circuit breaker must be located below the windscreen on the driver's side, i.e. on the left-hand side of the vehicle when facing in the direction of travel. For open vehicles, (except Category V Class 1) the external button of the circuit breaker must be located on the left-hand side at the base of the main rollbar structure when facing in the direction of travel. The button must be identified by a red flash of lightning inside a blue triangle with a white border. The sides of the triangle must measure at least 12 cm.

In order to prevent contact melting of the general circuit breaker its [I<sup>2</sup>t] (ampere square seconds characteristics, representing heat energy dissipated on the breaker contacts during switching) must be sufficient to guarantee proper operation of the circuit breaker, even under surge current conditions, in particular those occurring during the connection of the traction battery to the power bus. A device, e.g. the general circuit breaker, must prevent movement of the vehicle whenever the driver is not fully seated in the driver's seat.

### 5.13.2) - Overcurrent trip (fuses)

#### 5.13.2.1 - Definitions

An overcurrent trip is a device which automatically interrupts the electrical current in the circuit in which it is installed if the level of this current exceeds a defined limit value for a specific period of time.

Fuses and circuit breakers (but never the motor circuit breaker) count as overcurrent trips. (Extra fast electronic circuit fuses and fast fuses are appropriate).

Les fusibles devront être dans un emplacement facilement accessible, et aussi près que possible de l'accumulateur aux deux polarités (voir figure n°9).

#### 5.13.2.2 - Câbles électriques

Tous les câbles électriques se trouvant à l'intérieur du véhicule devront être protégés par le biais de circuits de surtension calibrés en fonction du diamètre des conducteurs individuels.

Les circuits de surtension ne devront en aucun cas remplacer le coupe-circuit (bouton d'arrêt d'urgence).

#### 5.13.3) - Sécurité électrique générale

On devra s'assurer que le matériel utilisé ne peut en aucun cas être la cause de blessures, que ce soit en utilisation normale ou dans le cas de mauvais fonctionnements prévisibles.

On devra s'assurer que le matériel utilisé pour la protection des personnes ou des objets remplit sa fonction de façon sûre pendant une période de temps appropriée.

##### 5.13.3.1 - Résistance de l'isolation

Toute partie de l'équipement électrique doit avoir une résistance d'isolation minimum entre tous les composants actifs et la terre.

- Avec un équipement ayant jusqu'à 300 volts par rapport à la terre, la résistance de l'isolation doit atteindre la valeur suivante : 250 K Ohms.

- Avec un équipement de plus de 300 volts par rapport à la terre, la résistance de l'isolation doit atteindre la valeur suivante : 500 K Ohms.

La mesure de la résistance de l'isolation devra être établie en utilisant une tension directe d'au moins 100 volts.

##### 5.13.3.2 - Puissance diélectrique

Tous les équipements conducteurs du véhicule devront respecter les conditions suivantes :

En ce qui concerne la puissance diélectrique, une distinction devra être faite entre les éléments comportant une isolation faible, normale ou renforcée.

Une isolation normale est une isolation pouvant résister à une tension d'au moins 2000 volts (1000 volts pour la Catégorie V, Classe 1) à 50 Hertz pendant une durée d'une minute. Elle ne devra être utilisée que pour des circuits électriques ayant une tension nominale ne dépassant pas 500 volts.

Une isolation renforcée est une isolation pouvant résister à une tension d'au moins 4000 volts à 50 Hertz pendant une durée d'une minute. Elle ne devra être utilisée que pour des matériaux ayant un tension nominale ne dépassant pas 1000 volts.

Une isolation faible ne devra pas être utilisée (sauf pour le circuit embarqué).

Tous les éléments conducteurs actifs devront être protégés contre tout contact accidentel. Tout isolant n'ayant pas une résistance mécanique suffisante, c'est-à-dire une couche de peinture, de l'émail, des oxydes, un revêtement de fibres (imprégnées ou non), ou des rubans isolants ne sont pas acceptés.

Tout élément conducteur mais non actif doit être relié à la terre du véhicule.

#### 5.13.4) - Condensateurs

Les tensions traversant les condensateurs appartenant au circuit électrique devraient tomber en dessous de 65 volts dans les 5 secondes suivant l'ouverture du coupe-circuit général ou la coupure du circuit de surtension.

#### 5.14 Fixation des accumulateurs

L'accumulateur ne devra pas être installé dans l'habitacle. Il devra être installé de façon sûre dans le véhicule et être protégé des courts-circuits et des fuites au moyen d'un compartiment de batterie. Ce compartiment doit entourer complètement les batteries. Il doit être constitué d'un matériau isolant, résistant et étanche aux fluides des batteries. Les batteries situées dans le compartiment devront être fixées à la carrosserie au moyen de brides métalliques à gaine isolante, et au plancher par des boulons et des écrous (boulons d'un diamètre d'au moins 10 mm). La fixation devra être telle que ni l'accumulateur, ni la fixation elle-même ou ses points d'ancrage, ne puissent se détacher, même s'ils sont soumis à un choc. Le constructeur du véhicule doit prouver, par tout moyen, que la fixation de la batterie et le compartiment de batterie peuvent résister aux mêmes forces que celles qui sont introduites dans le paragraphe concernant l'arceau de sécurité (voir Article 5.8). Le compartiment de batterie doit être conçu de manière à éviter les courts-circuits des pôles de la batterie et des parties conductrices, et de manière que toute

The fuses must be in an easily accessible location and as close as possible to the traction battery at both polarities (see figure n°9).

#### 5.13.2.2 – Electrical cables

All electrical cables inside the vehicle must be protected by means of over currents trips rated according to the diameter of the individual conductors.

Overcurrent trips must under no circumstances replace the circuit breaker (emergency stop button).

#### 5.13.3) - General electric safety

It must be ensured that the components used cannot cause injury under any circumstances, either during normal operation or in foreseeable cases of malfunction.

It must be ensured that the components used for protecting persons or objects can reliably fulfil their function for an appropriate length of time.

##### 5.13.3.1 – Insulation resistance

Every part of the electrical equipment must have a minimum insulation resistance between all live components and earth.

- For equipment with up to 300 volt to earth, the insulation resistance must reach the following value: 250 k Ohms.

- For equipment with more than 300 volts to earth, the insulation resistance must reach the following value: 500 k Ohms.

The measurement of the insulation resistance must be carried out using a d.c. voltage of at least 100 volts.

##### 5.13.3.2 – Dielectric strength

All electrical equipment of the vehicle conducting electrically must fulfil the following conditions:

With regard to dielectric strength, a distinction must be made between material with light, normal or reinforced insulation.

Normal insulation is insulation which can withstand a test voltage of at least 2000 volts (1000 volts for Category V Class 1) at 50 hertz for a period of one minute. It must only be used for electrical circuits with a nominal voltage not exceeding 500 volts.

Reinforced insulation is insulation which can withstand a test voltage of at least 4000 volt at 50 hertz for a period of one minute. It must only be used for components with a nominal voltage not exceeding 1000 volts.

Light insulation must not be used (except for the auxiliary circuit).

All electrically live parts must be protected against accidental contact. Insulating material not having sufficient mechanical resistance, i.e. paint coating, enamel, oxides, fibre coatings (soaked or not) or insulating tapes are not accepted.

All electrically conducting non live parts must be connected with the vehicle ground.

#### 5.13.4) – Capacitors

Voltage across capacitors belonging to the power circuit should fall below 65 volts within 5 seconds after the general-circuit breaker is opened or the over current trips of the traction battery are blown.

#### 5.14 Battery fastening

The traction battery must not be installed in the cockpit. It must be installed securely inside the vehicle and be protected against short-circuits and leakage by means of a battery compartment. This compartment must completely surround the batteries. It must be made from an insulating, resistant and battery fluid-tight material. The batteries housed in the battery compartment must be attached to the body using metal clamps with an insulating covering, fixed to the floor by bolts and nuts (bolts with a diameter of at least 10 mm). The fastening must be designed in such a way that neither the battery nor the fastening device itself nor its anchorage points can come loose, even when subjected to a crash. The manufacturer of the vehicle has to prove, by whatever means, that the attachment of the battery and the battery compartment can withstand the same stresses as those introduced in the paragraph concerning the safety rollbar (see Article 5.8). The battery compartment must be designed in such a manner as to prevent short circuits of the battery poles and of the conductive parts, and any possibility of battery fluid penetrating into the cockpit must be excluded. A solid

possibilité que des fluides de la batterie pénètrent dans l'habitacle soit exclue. Une cloison solide devra séparer l'endroit où se trouve l'accumulateur de l'habitacle. Il est exclu que du liquide en provenance de l'accumulateur puisse pénétrer dans l'habitacle. Tout carter d'accumulateur à l'intérieur du véhicule devra comprendre une entrée d'air, la sortie étant à l'extérieur du véhicule. Sur chaque compartiment de batterie devra apparaître le symbole avertisseur de "Haute Tension" (voir Article 5.13).

## 5.15 Habitacle

### 5.15.1) - Définition

L'habitacle est défini comme le volume intérieur dans lequel se placent le pilote et le(s) passager(s), tournés vers l'avant.

L'habitacle devra être conçu de telle façon que même de longues distances puissent être couvertes sans causer de fatigue au pilote. L'équipement principal requis pour la conduite du véhicule devra être conçu de manière que son utilisation ne nécessite pas de mouvements importants du corps ni le retrait des ceintures de sécurité.

L'habitacle doit être équipé d'un moyen permettant de recevoir une quantité adéquate d'air frais. Il doit être possible de s'asseoir et de sortir de l'habitacle sans l'aide d'une tierce personne, en moins de 5 secondes.

Exception : le temps d'évacuation pour la Catégorie I est de 20 secondes maximum.

### 5.15.2) - Sièges

Un siège est défini comme les deux surfaces formant le coussin du siège et le dossier.

Tous les véhicules des Catégories II, III, IIIA et VIII d'un poids supérieur à 350 kg doivent comporter 2 sièges au minimum.

Le siège du passager doit être soit d'origine, soit un siège équivalent fonctionnant parfaitement et conçu pour être utilisé à bord d'une voiture par un adulte.

Tous les sièges du véhicule devront être fixés de façon sûre.

Les véhicules ne comportant pas de propulsion à pédales devront avoir un plancher fermé dans l'habitacle.

Il devra y avoir un appui-tête rembourré pour chaque occupant du véhicule, d'une surface minimum de 10 cm x 20 cm.

La largeur minimum des sièges, mesurée horizontalement au niveau des épaules à partir des surfaces intérieures ou des garnitures de portières doit être au moins de 50 cm par siège et de 30 cm mesurée au niveau du fond du siège. (Le certificat d'usage routier requiert généralement une largeur de 60 cm).

## 5.16 Eléments du véhicule ayant des fonctions essentielles

Il s'agit plus particulièrement :

- des éléments actifs nécessaires au freinage et à la direction,
- des éléments porteurs,
- des suspensions de roues,
- des points d'ancrage des ceintures de sécurité.

Une attention spéciale devra être portée à la qualité des éléments cités ci-dessus. Dans la mesure du possible, des éléments standard homologués devraient être utilisés. Les vis et / ou écrous utilisés comme fixations devront être d'une dimension adéquate et ne devront pas pouvoir se dévisser seuls.

## 5.17 Réduction des risques de blessure

Les éléments dépassant à l'intérieur du véhicule sont à éviter. Les arêtes pointues ou tranchantes sont interdites et doivent être capotées de façon adéquate. Les arêtes tranchantes à l'extérieur du véhicule doivent également être recouvertes ou capotées de façon adéquate. Tous les éléments du véhicule exposés doivent être indiqués par un marquage d'identification jaune et noir.

## 5.18 Avertisseur

Tous les véhicules devront être équipés d'un avertisseur sonore homologué capable de générer un son ininterrompu de 90 dB(A) (Klaxon).

## 5.19 Compteur de vitesse

Les véhicules pouvant atteindre des vitesses supérieures à 40 km/h devront être équipés d'un compteur de vitesse qui devra se trouver dans le champ de vision du pilote. La vitesse indiquée ne devra pas être inférieure à la vitesse réelle du véhicule.

Exception : Catégories V et VI. Ces véhicules ne nécessitent pas de compteur de vitesse.

partitioning bulkhead must separate the location of the battery from the cockpit.

Each battery compartment located inside the vehicle must include an air intake with its exit outside of the vehicle.

On each battery compartment symbols warning of "High Voltage" must be displayed (see Article 5.13).

## 5.15 Cockpit

### 5.15.1) - Definition

The cockpit is defined as the inner volume which accommodates the driver and the passenger(s), facing forward.

The cockpit must be designed in such a way that even long distances can be covered without causing driver fatigue. The main equipment required for driving the vehicle must be designed in such a way that it can be easily operated without requiring major movements of the body and without unfastening the seat belts.

The cockpit must be equipped with a means of obtaining an adequate supply of fresh air. It must be possible to enter and leave the cockpit without assistance from third parties, within 5 seconds.

Exception: The evacuation time for Category I vehicles is a maximum of 20 seconds.

### 5.15.2) - Seats

A seat is defined as the two surfaces forming the seat cushion and the backrest.

All vehicles of Categories II, III, IIIA, and VIII with a weight over 350 kg must have at least 2 seats.

The passenger seat must be either original equipment, or fully functioning equivalent seat designed to be used in a car by an adult.

All seats in the vehicle must be securely fixed.

Vehicles without pedal drive must have a closed floor in the cockpit.

There must be a padded headrest for each occupant of the vehicle, with a minimum surface area of 10 cm x 20 cm.

The minimum width of the seats, measured horizontally at shoulder level from the inner surfaces or lining of the doors, must be at least 50 cm per seat and must be at least 30 cm measured horizontally across the base (road certification generally calls for 60 cm).

## 5.16 Vehicle parts with essential functions

In particular, these are:

- Operating devices for braking and steering
- Load-bearing parts
- Wheel suspension
- Safety belt attachment points.

Special attention must be paid to the quality of the above parts. Where possible, homologated standard parts should be used. Screw fastenings must be of adequate dimensions and must not be able to come unscrewed by themselves.

## 5.17 Reducing the risk of injury

Parts protruding inside the vehicle are to be avoided. Pointed and sharp edges will not be permitted and must be adequately padded. Sharp edges outside the vehicle must also be adequately covered or padded. Any exposed parts of the vehicle must be indicated by means of yellow and black identification markings.

## 5.18 Horn

All vehicles must be fitted with a homologated acoustic horn, capable of generating an uninterrupted sound of 90 dB(A) (car horn).

## 5.19 Speedometer

Vehicles capable of speeds in excess of 40 km/h must be fitted with a speedometer which must be situated within the driver's field of vision. The indicated speed must not be less than the actual speed of the vehicle.

Exception: Categories V and VI. These vehicles do not require a speedometer.

## ARTICLE 6 REGLEMENT SPECIFIQUE POUR LA CATEGORIE IV

### 6.1 Guidon

La largeur du guidon ne sera pas inférieure à 450 mm. Les poignées doivent être fixées de telle manière que la largeur minimale pour le guidon soit obtenue lorsque la mesure est prise entre les extrémités extérieures des poignées. Les extrémités de guidon exposées doivent être rembourrées à l'aide d'un matériau solide ou par une gaine en caoutchouc. L'angle minimal de rotation du guidon de chaque côté de l'axe central ou de l'emplacement médian doit être de 15° pour les motocyclettes solo et de 20° pour les side-cars. Quelle que soit la position du guidon, la roue avant ne doit jamais toucher le carénage s'il y en a un. Des butoirs rigides (autres que les amortisseurs de direction) doivent être montés pour assurer une garde au sol minimale de 30 mm entre le guidon et les commandes et le réservoir, lorsqu'il est verrouillé, afin d'éviter que le pilote ne se fasse prendre les doigts (voir diagrammes de la FIM). Les brides du guidon doivent être très soigneusement courbées et conçues afin d'éviter des points de fracture dans le guidon. La réparation de guidons en alliage léger par soudure est interdite.

### 6.2 Commandes de contrôle

Toutes les commandes de guidon (embrayage, freins, etc.) doivent être en principe arrondies (le diamètre de cet arrondi devra être au moins de 19 mm). Cet arrondi peut également être aplati, mais les rebords doivent être arrondis dans tous les cas (épaisseur minimale de cette partie aplatie : 14 mm). Ces extrémités doivent être fixées de manière permanente et faire partie intégrante de la commande. La longueur maximale des commandes de contrôle, mesurée à partir du point-pivot à l'extrémité de l'arrondi, ne doit pas dépasser 200 mm. Chaque commande de contrôle (manuelle ou au pied) doit être montée sur un pivot indépendant. La commande de frein, si elle pivote sur l'axe du repose-pied, doit fonctionner en toutes circonstances même si, par exemple, le repose-pied est courbé ou déformé.

### 6.3 Commande des gaz

La commande des gaz doit se fermer d'elle-même lorsqu'elle n'est plus tenue à la main.

### 6.4 Repose-pieds

Les repose-pieds peuvent être de type repliable mais, dans ce cas, ils doivent être équipés d'un dispositif les remettant automatiquement dans la position normale et une protection intégrale doit être prévue à l'extrémité du repose-pied, qui doit avoir un rayon d'au moins 8 mm (voir diagramme de la FIM). Si les repose-pied ne sont pas de type repliable ou gainés de caoutchouc, ils doivent être arrondis, avec un rayon sphérique non inférieur à 8 mm. Sur les véhicules solo, le repose-pied du pilote ne doit pas être situé à plus de 100 mm (side-cars, 50 mm) au-dessus d'une ligne passant par le milieu des roues (lorsque le véhicule est chargé normalement) ni se trouver en avant d'une ligne verticale passant par le milieu de la roue arrière. Il doit être situé de manière à permettre un accès facile aux pédales de commande.

### 6.5 Garde-boue et protection des roues

Les garde-boue doivent saillir au-delà de chaque pneu de chaque côté.

Le garde-boue avant doit couvrir au moins 100° de la circonférence de la roue. Dans cette zone, la roue peut être couverte, en respectant les angles mentionnés ci-dessous.

Le garde-boue arrière doit couvrir au moins 120° de la circonférence de la roue.

### 6.6 Carters de chaîne

Un carter de chaîne est obligatoire et doit couvrir efficacement les pignons du moteur et de l'essieu jusqu'au milieu du pignon d'essieu. En outre, il doit comprendre une protection latérale efficace pour éviter que les doigts du pilote ne se prennent dans la chaîne.

### 6.7 Carénage

La roue avant, à l'exception du pneu et de la partie cachée derrière le garde-boue, doit être clairement visible de chaque côté. Aucune partie du carénage ne doit se trouver en avant d'une ligne verticale tracée 50 mm en avant de l'axe des roues. Les garde-boue ne seront pas considérés comme carénage. Aucune partie du carénage ne doit se trouver à l'arrière d'une ligne verticale passant par l'essieu de la

## ARTICLE 6 SPECIFIC REGULATIONS FOR CATEGORY IV

### 6.1 Handlebars

The width of handlebars is not less than 450 mm. The grips must be attached in such a way that at least the minimum width for handlebars is reached when measured between the outside ends of the grips. Exposed handlebar ends must be padded with a solid material or rubber cover. The minimum angle of rotation of the handlebar on each side of the centre line or mid position must be of 15° for solo motorcycles and 20° for Sidecars. Whatever the position of the handlebars the front wheel must never touch the streamlining if any. Solid stops, (other than steering dampers) must be fitted to ensure a minimum clearance of 30 mm between the handlebar with levers and tank when on lock to prevent the driver from getting his fingers caught (see diagrams in the FIM regulations). Handlebar clamps must be very carefully radiused and engineered so as to avoid fracture points in the bar. The repair by welding of light alloy handlebars is prohibited.

### 6.2 Control levers

All handlebar levers (clutch, brake, etc.) must be in principle ball ended (diameter of this ball to be at least 19 mm). This ball can also be flattened, but in any case the edges must be rounded (minimum thickness of this flattened part 14 mm). These ends must be permanently fixed and form an integral part of the lever. The maximum length of control levers measured from the pivot-point to the extremity of the ball must not exceed 200 mm. Each control lever (hand and foot levers) must be mounted on an independent pivot. The brake lever if pivoted on the footrest axis must work under all circumstances, such as the footrest being bent or deformed.

### 6.3 Throttle controls

Throttle control must be self closing when not held by the hand.

### 6.4 Footrests

Footrests can be of a folding type but in this case must be fitted with a device which automatically returns them to the normal position, and an integral protection is to be provided at the end of the footrest which must have at least 8 mm radius (see diagram in the FIM regulations). If the footrest are not of the folding type or rubber covered they must be rounded with a spherical radius of not less than 8 mm. Driver's footrest for solo vehicles must not be positioned more than 100 mm (sidecar 50 mm) above a line passing through the centre of the wheels (when the vehicle is normally loaded) and be in front of a vertical line passing through the centre of the rear wheel. They must be positioned so as to give easy access to the control pedals.

### 6.5 Mudguards and wheel protection

Mudguards must project laterally beyond the tyre on each side.

The front mudguard must cover at least 100° of the circumference of the wheel. In this area, the wheel may be covered, respecting the angles mentioned below.

The rear mudguard must cover at least 120° of the circumference of the wheel.

### 6.6 Chain Guards

A chain guard is compulsory and must effectively cover the motor sprocket and the wheel sprocket. In addition, it must incorporate efficient side protection to prevent tapping of objects, e.g. fingers, between chain and sprocket.

### 6.7 Streamlining

The front wheel with the exception of the tyre and the part hidden behind the mudguard must be clearly visible from each side. No part of the streamlining must be in front of a vertical line drawn 50 mm in front of the wheel axle. Mudguards shall not be considered as streamlining. No part of the streamlining must be to the rear of a vertical line drawn through the rear wheel axle and the

roue arrière, et la jante de la roue arrière doit être clairement visible sur les 180° de sa circonférence à l'arrière de cette ligne. Aucune partie du véhicule ne saillira en arrière d'une ligne verticale passant par le bord extérieur de la roue arrière. Ailerons ou spoilers ne peuvent être montés sur des véhicules que s'ils font partie intégrante du carénage ou du siège. Ils ne doivent pas dépasser la largeur du carénage ni la hauteur du guidon. Les bords présentant un angle trop aigu doivent être arrondis à un rayon minimal de 8 mm. Dans la position normale de conduite, le pilote doit être entièrement visible de chaque côté de la voiture et du dessus, à l'exception de ses avant-bras (et de ses jambes dans le cas d'un side-car). Entre le visage du pilote, ou son casque, et le carénage (pare-brise compris), l'espace minimal doit être de 100 mm. Il est interdit d'utiliser des matériaux transparents pour contourner ces règles. La hauteur maximale du dossier du siège du pilote est de 150 mm, mesurée du point le plus bas de la base rigide du siège à la partie la plus élevée du carénage derrière le pilote.

Quelle que soit la position du guidon, il doit exister un espace d'au moins 20 mm entre le carénage et les extrémités du guidon ou autres systèmes de direction, y compris tout élément fixé à celui-ci. Lorsqu'un véhicule solo est chargé, sa garde au sol ne doit pas être inférieure à 100 mm (voir diagramme de la FIM). La largeur du siège ou de quoi que ce soit se trouvant derrière celui-ci ne sera pas supérieure à 450 mm.

### 6.8 Inclinaison et suspension des véhicules à une voie

Lorsque le véhicule est déchargé, il doit pouvoir être incliné à un angle de 50° par rapport à la verticale sans qu'aucune autre partie que le pneu n'entre en contact avec le sol (voir diagramme de la FIM).

### 6.9 Roue, jantes, pneus

Voir Art. 3.8. L'utilisation de pneus slicks (épreuves sur circuits seulement) sera à la discrétion du pilote.

### 6.10 Coupe circuit général supplémentaire, "Arrêt d'urgence"

Un coupe circuit général supplémentaire devra être placé de façon à pouvoir être actionné lorsque le pilote quitte son véhicule. Cet "arrêt d'urgence" devra pouvoir interrompre toute transmission d'électricité entre l'accumulateur et les consommateurs d'énergie et devra empêcher toute reconnexion involontaire. Il devra être placé le plus près possible du centre du guidon et être actionné par une corde non élastique d'une longueur et d'une épaisseur adéquates et attachée au poignet droit du pilote. Un câble en spirale (semblable à celui d'un téléphone) d'une longueur maximale d'1 m en extension est autorisé.

rim of the rear wheel must clearly visible over the 180° of its circumference to rear of this line. No part of the vehicle shall project to the rear of a vertical line drawn through the exterior edge of the rear wheel. Air foils or spoilers may only be fitted on vehicles when they are an integral part of the fairing or seat. They must not exceed the width of the fairing nor the height of the handlebar. Sharp edges must be rounded with a minimum radius of 8 mm. The driver, in the normal driving position must be completely visible, except his forearms, (and his legs if it is a sidecar) from either side from the rear and from above. The minimum space between the face of the driver, or his helmet and the streamlining (including the windscreen) must be 100 mm. It is forbidden to use transparent materials to evade these rules. The maximum height of the back of the driver's seat is 150 mm. This will be measured from the lowest point of the rigid base of the seat to the uppermost part of the fairing behind the driver.

Whatever the position of the handlebars there must be a space of at least 20 mm between the streamlining and the ends of the handlebars or other steering systems, including any attachments thereto. The ground clearance of a solo vehicle when loaded must not be less than 100 mm (see diagram in the FIM regulations). The width of the seat or anything to its rear shall not be more than 450 mm.

### 6.8 Inclination and suspension of single track vehicles

When the vehicle is unloaded, it must be capable of being inclined to an angle of 50° from the vertical without any part other the tyre being in contact with the ground (see diagram in the FIM regulations).

### 6.9 Wheel, rims, tyres

See Article 3.8. The use of slick tyres (only circuit events) will be at the discretion of the driver.

### 6.10 Supplementary General circuit breaker, "Emergency Stop"

A supplementary general circuit breaker must be fitted, to operate when the driver leaves his vehicle. This "Emergency Stop" must be capable of interrupting all electrical transmission between the traction battery and the energy consumers and it must prevent any involuntary reconnection. It must be placed as near to the centre of the handlebars as possible and must be operated by a non-elastic string of adequate length and thickness and strapped to the driver's right wrist. A spiral cable (similar to a telephone wire) of maximum 1 m. extended length is permitted.

## ARTICLE 7 REGLEMENT TECHNIQUE POUR LES KARTS ELECTRIQUES

Les numéros respectifs des principaux titres du Règlement Technique de Karting de la CIK-FIA sont donnés entre [parenthèses].

### ARTICLE 1 CLASSIFICATION ET DEFINITIONS

- 1.1 Classification [Art 1.1) Classification]
- 1.2 Définitions [Art 1.2) Définitions]
- 1.2.1 Généralités [Art 1.2.1) Généralités]
- 1.2.2 Châssis [Art 1.2.2) Châssis]
- 1.2.3 Radiateur [Art 1.2.4) Radiateur]
- 1.2.4 Roue [Art 1.2.6) Roue]
- 1.2.5 Passeport Technique du véhicule
- 1.2.6 Homologation [Art 2.25) Homologation]
- 1.2.7 Accumulateur (Batterie de stockage)
- 1.2.8 Capacité énergétique de l'Accumulateur
- 1.2.9 Bus de puissance
- 1.2.10 Condensateurs
- 1.2.11 Circuits de surtension (Fusibles)

## ARTICLE 7 TECHNICAL REGULATIONS FOR ELECTRIC KARTS

The respective numbers of the main titles of the CIK-FIA Karting Technical Regulations are given in [brackets].

### ARTICLE 1 CLASSIFICATION AND DEFINITIONS

- 1.1 Classification [Art 1.1) Classification]
- 1.2 Definitions [Art 1.2) Definitions]
- 1.2.1 General [Art 1.2.1) General]
- 1.2.2 Chassis [Art 1.2.2) Chassis]
- 1.2.3 Radiator [Art 1.2.4) Radiator]
- 1.2.4 Wheel [Art 1.2.6) Wheel]
- 1.2.5 Vehicle Technical Passport
- 1.2.6 Homologation [Art 2.25) Homologation]
- 1.2.7 Traction Battery (Storage Battery)
- 1.2.8 Energy capacity of the Traction Battery
- 1.2.9 Power bus
- 1.2.10 Capacitors
- 1.2.11 Overcurrent Trip (Fuses)

**ARTICLE 2 PRESCRIPTIONS GENERALES**

- 2.1 Généralités  
[Art 2.1 Généralités]
- 2.2 Kart  
[Art 2.2 Kart]
- 2.2.1 Exigences générales  
[Art 2.2.1 Exigences générales]
- 2.2.2 Exigences spéciales  
[Art 2.2.2 Exigences spéciales]
- 2.3 Châssis  
[Art 2.3) Châssis]
- 2.3.1 Description des pièces d'équipement  
[Art 2.3.1 Description des pièces d'équipement]
- 2.3.2 Modifications et identification  
[Art 2.3.2 Modifications et identification]
- 2.3.3 Châssis-cadre  
[Art 2.3.3 Châssis-cadre]
- 2.3.4 Pièces principales du châssis  
[Art 2.3.4 Pièces principales du châssis]
- 2.3.5 Pièces auxiliaires du châssis  
[Art 2.3.5 Pièces auxiliaires du châssis]
- 2.4 Dimensions et poids  
[Art 2.4 Dimensions et poids]
- 2.4.1 Spécifications techniques  
[Art 2.4.1 Spécifications techniques]
- 2.4.2 Poids  
[Art 2.4.2 Poids]
- 2.4.3 Lest  
[Art 2.4.3 Lest]
- 2.5 Pare-chocs  
[Art 2.5 Pare-chocs]
- 2.5.1 Pare-chocs avant  
[Art 2.5.1 Pare-chocs avant]
- 2.5.2 Pare-chocs arrière  
[Art 2.5.2 Pare-chocs arrière]
- 2.5.3 Protection arrière  
[Art 2.5.3 Protection des roues arrière]
- 2.5.4 Pare-chocs latéraux  
[Art 2.5.4 Pare-chocs latéraux]
- 2.6 Plancher  
[Art 2.6 Plancher]
- 2.7 Carrosserie  
[Art 2.7 Carrosserie]
- 2.7.1 Carrosserie pour les Karts Electriques  
[Art 2.7.1 Carrosserie pour toutes les catégories sur circuits courts]
- 2.8 Transmission  
[Art 2.8 Transmission]
- 2.9 Pare-chaîne / Courroie  
[Art 2.9 Pare-chaîne / Courroie]
- 2.10 Suspension  
[Art 2.10 Suspension]
- 2.11 Freins  
[Art 2.11 Freins]
- 2.12 Direction  
[Art 2.12 Direction]
- 2.13 Siège  
[Art 2.13 Siège]
- 2.14 Pédales  
[Art 2.14 Pédales]
- 2.15 Roues : jantes et pneus  
[Art 2.15 Roues : jantes et pneus]
- 2.15.1 Jantes  
[Art 2.22.1 Jantes]
- 2.15.2 Pneus  
[Art 2.22.2 Pneus]
- 2.15.3 Retenue du pneu  
[Art 2.22.3 Retenue du pneu]
- 2.16 Numéros de compétition  
[Art 2.24 Numéros de compétition]
- 2.17 Equipement de chronométrage et télémétrie  
[Art 2.26 Equipement de chronométrage et télémétrie]
- 2.17.1 Chronométrage et compte-tours électronique  
[Art 2.26.1 Chronométrage et compte-tours électronique]
- 2.17.2 Télémétrie  
[Art 2.26.2 Télémétrie]
- 2.17.3 Acquisition de données

**ARTICLE 2 GENERAL PRESCRIPTIONS**

- 2.1 General  
[Art 2.1) General]
- 2.2 Kart  
[Art 2.2) Kart]
- 2.2.1 General requirements  
[Art 2.2.1 General requirements]
- 2.2.2 Special requirements  
[Art 2.2.2 Special requirements]
- 2.3 Chassis  
[Art 2.3) Chassis]
- 2.3.1 Description of the equipment parts  
[Art 2.3.1 Description of the equipment parts]
- 2.3.2 Modifications and identification  
[Art 2.3.2 Modifications and identification]
- 2.3.3 Chassis frame  
[Art 2.3.3 Chassis frame]
- 2.3.4 Chassis main parts  
[Art 2.3.4 Chassis main parts]
- 2.3.5 Chassis auxiliary parts  
[Art 2.3.5 Chassis auxiliary parts]
- 2.4 Dimensions and weight  
[Art 2.4 Dimensions and weight]
- 2.4.1 Technical specifications  
[Art 2.4.1 Technical specifications]
- 2.4.2 Weight  
[Art 2.4.2 Weight]
- 2.4.3 Ballast  
[Art 2.4.3 Ballast]
- 2.5 Bumpers  
[Art 2.5 Bumpers]
- 2.5.1 Front bumper  
[Art 2.5.1 Front Bumper]
- 2.5.2 Rear bumper  
[Art 2.5.2 Rear Bumper]
- 2.5.3 Rear protection  
[Art 2.5.3 Rear wheel protection]
- 2.5.4 Side bumpers  
[Art 2.5.4 Side bumpers]
- 2.6 Floor tray  
[Art 2.6 Floor tray]
- 2.7 Bodywork  
[Art 2.7 Bodywork]
- 2.7.1 Bodywork for Electric Karts  
[Art 2.7.1 Bodywork for all categories on short circuits]
- 2.8 Transmission  
[Art 2.8 Transmission]
- 2.9 Chain Guard / Driving Belt  
[Art 2.9 Chain Guard / Driving Belt]
- 2.10 Suspension  
[Art 2.10 Suspension]
- 2.11 Brakes  
[Art 2.11 Brake]
- 2.12 Steering  
[Art 2.12 Steering]
- 2.13 Seat  
[Art 2.13 Seat]
- 2.14 Pedals  
[Art 2.14 Pedals]
- 2.15 Wheels: rims and tyres  
[Art 2.15 Wheels: rims and tyres]
- 2.15.1 Rims  
[Art 2.22.1 Rims]
- 2.15.2 Tyres  
[Art 2.22.2 Tyres]
- 2.15.3 Bead retention  
[Art 2.22.3 Bead retention]
- 2.16 Racing numbers  
[Art 2.24 Racing numbers]
- 2.17 Timing equipment and telemetry  
[Art 2.26 Timing equipment and telemetry]
- 2.17.1 Electronic timing and lap scoring  
[Art 2.26.1 Electronic timing and lap scoring]
- 2.17.2 Telemetry  
[Art 2.26.2 Telemetry]
- 2.17.3 Data logging



[Art 2.26.3 Acquisition de données]  
 2.17.4 Radio  
 [Art 2.26.4 Radio]

[Art 2.26.3 Data logging]  
 2.17.4 Radio  
 [Art 2.26.4 Radio]

**ARTICLE 3 KART ET EQUIPEMENT DE SECURITE**

**ARTICLE 3 KART AND EQUIPMENT SAFETY**

3.1 Sécurité des Karts  
 [Art 3.1 Sécurité des Karts]  
 3.2 Equipements de sécurité  
 [Art 3.2 Equipements de sécurité]

3.1 Kart Safety  
 [Art 3.1 Kart Safety]  
 3.2 Equipment Safety  
 [Art 3.2 Equipment Safety]

**ARTICLE 4 REGLEMENT SPECIFIQUE POUR L'EQUIPEMENT ELECTRIQUE**

**ARTICLE 4 SPECIFIC REGULATIONS FOR ELECTRICAL EQUIPMENT**

4.1 Equipement électrique  
 4.1.1 Moteur  
 4.1.2 Accumulateur  
 4.1.3 Tension opérationnelle  
 4.1.4 Condition de mesure du voltage maximum  
 4.1.5 Système de changement de batterie rapide  
 4.1.6 Récupération de l'énergie  
 4.1.7 Utilisation d'énergie étrangère  
 4.1.8 Unités de charge  
 4.1.9 Puissance du secteur  
 4.1.10 Dessins électriques  
 4.2 Equipement de sécurité électrique  
 4.2.1 Câbles, canalisations et équipement électrique  
 4.2.2 Sécurité électrique  
 4.2.3 Fixation des accumulateurs  
 4.2.4 Coupe-circuit général, "Arrêt d'urgence"  
 4.2.5 Circuit de surtension (Fusibles)  
 4.2.6 Câbles électriques  
 4.2.7 Résistance de l'isolation  
 4.2.8 Puissance diélectrique  
 4.2.9 Condensateurs

4.1 Electrical equipment  
 4.1.1 Motor  
 4.1.2 Traction Battery  
 4.1.3 Operating Voltage  
 4.1.4 Maximum voltage measurement conditions  
 4.1.5 Fast Battery Exchange System  
 4.1.6 Energy recovery  
 4.1.7 Use of outside energy sources  
 4.1.8 Charging units  
 4.1.9 Charging from the mains  
 4.1.10 Electrical drawings  
 4.2 Electrical safety equipment  
 4.2.1 Cables, lines and electric equipment  
 4.2.2 Electrical safety  
 4.2.3 Battery fastening  
 4.2.4 General circuit breaker, "Emergency Stop"  
 4.2.5 Overcurrent trip (Fuses)  
 4.2.6 Electrical cables  
 4.2.7 Insulation Resistance  
 4.2.8 Dielectric Strength  
 4.2.9 Capacitors

\*\*\*\*\*

\*\*\*\*\*

**PREFACE**

La Commission des Championnats à Energies Nouvelle et Electrique de la FIA publie le règlement technique pour les Véhicules à Energie Alternative, qui sont répartis en différentes catégories. Les karts électriques sont classés comme des véhicules à énergie alternative appartenant à la Classe 1 (poids) de la Catégorie V.  
 Toutefois, les karts à essence et les karts électriques ont de nombreuses pièces, composants et systèmes en commun. Par conséquent, la Commission de Karting de la FIA et la Commission des Championnats à Energies Nouvelle et Electrique de la FIA ont décidé de coopérer le plus étroitement possible, l'objectif étant d'avoir un maximum de règles techniques identiques pour les deux types de karts. D'un commun accord, la CIK s'occupera – comme dans le passé – du règlement pour les karts à essence, publié dans le Règlement Technique Karting de la CIK, et la Commission des Championnats à Energies Nouvelle et Electrique de la FIA s'occupera du règlement pour les karts électriques énoncé dans le présent règlement. La Commission des Championnats à Energies Nouvelle et Electrique de la FIA intégrera, s'il y a lieu, le plus grand nombre d'articles possible du Règlement Technique Karting de la CIK. Par conséquent, les pièces homologuées par la CIK doivent être utilisées en priorité pour fabriquer des karts électriques. Etant donné que le matériel homologué est en règle générale plus fiable et moins onéreux que des composants uniques, le nouveau règlement promouvra des karts électriques plus sûrs à moindres frais.

**PREFACE**

The FIA Electric and New Energy Championships Commission issues Technical Regulations for Alternative Energy Vehicles, divided into several categories. Electric karts are classified as alternative energies vehicles belonging to Category V (weight) Class 1.  
 However, petrol driven karts and electric driven karts have many parts, components, and systems in common. Therefore, the FIA Karting Commission and the FIA Electric and New Energy Championships Commission agreed to cooperate as close as possible aiming for a maximum of identical technical rules for both type of karts. By mutual consent, the CIK will take care – as in the past – of regulations for petrol driven karts published in the CIK Karting Technical Regulations, and the FIA Electric and New Energy Championships Commission will take care of the regulations for electric karts presented in the current regulations. The FIA Electric and New Energy Championships Commission will integrate – where applicable – as many Articles as possible from the CIK Karting Technical Regulations. Consequently, CIK homologated parts must be used predominantly to manufacture electric karts. As homologated equipment is generally more reliable and less expensive than unique components, the new rules will promote electric karts with an enhanced safety level for less money.

**ARTICLE 1 : CLASSIFICATION ET DEFINITIONS [ARTICLE 1]**

**ARTICLE 1: CLASSIFICATION AND DEFINITIONS [ARTICLE 1]**

**1.1 Classification**  
 [Art. 1.1 – Classification]  
 Les karts électriques utilisés en compétition sont répartis dans les Groupes suivants :  
 - Groupe 1 : valable pour les accumulateurs Plomb-Acide (Pb-Acid), Nickel-Cadmium (Ni-Cd) et Nickel-Fer (Ni-Fe).  
 - Groupe 2 : valable pour les accumulateurs Nickel-Zinc (Ni-Zn),

**1.1 Classification**  
 [Art 1.1 – Classification]  
 Electric karts used in competition are divided into the following Groups:  
 - Group 1: Valid for Lead-Acid (Pb-Acid), Nickel-Cadmium (Ni-Cd), and Nickel-Iron (Ni-Fe) batteries  
 - Group 2: Valid for Nickel-Zinc (Ni-Zn), Nickel-Metal-Hydride

Nickel-Métal-Hydrure (Ni-MH), Lithium-Ion (Li-Ion) et Lithium-Métal-Polymère.

## 1.2 Définitions

[Art. 1.2 – Définitions]

Les définitions et abréviations indiquées ci-après seront adoptées dans le Règlement et ses Annexes, ainsi que dans tous les Règlements Particuliers, et seront d'un emploi général.

CEA-FIA	La Commission des Championnats à Energies Nouvelle et Electrique de la FIA
CIK-FIA	Commission Internationale de Karting
FIA	Fédération Internationale de l'Automobile
ASN	Club National ou Fédération Nationale reconnue par la FIA comme seul détenteur du pouvoir sportif dans un pays
CSN	Commission Sportive d'une ASN
DC	Directeur de Course
CS	Commissaire Sportif
CT	Commissaire Technique
DT	Délégué Technique
DE	Directeur d'Épreuve.

### 1.2.1 Généralités

[Art 1.2.1 – Généralités]

#### 1.2.1.1 Définition d'un Kart électrique

Un kart est un véhicule terrestre monoplace, sans toit ni habitacle, sans suspension, avec ou sans carrosserie, équipé de 4 roues non alignées qui sont en contact avec le sol, dont les 2 avant assurent la conduite et les 2 arrière, reliées par un essieu monobloc, la locomotion.

Un kart électrique est composé du châssis (y compris la carrosserie), des pneus, du moteur électrique et de l'accumulateur.

#### 1.2.1.2 Acquisition de données

Tout système, à mémoire ou non, installé sur un kart, permettant au Pilote, pendant ou après la course, de lire, indiquer, acquérir, enregistrer, informer, transmettre toute information.

#### 1.2.1.3 Télémétrie

Transmission de données entre un kart en mouvement et une entité extérieure.

#### 1.2.1.4 Parties mécaniques

Toutes celles nécessaires à la propulsion, la direction et le freinage, ainsi que tout accessoire, mobile ou non, nécessaire à leur fonctionnement normal.

#### 1.2.1.5 Pièce d'origine ou de série

Pièce ayant subi toutes les phases de fabrication prévues et effectuées par le Constructeur du matériel considéré, et montée sur le kart à l'origine.

#### 1.2.1.6 Composite

Matériau formé de plusieurs composants distincts dont l'association confère à l'ensemble des propriétés qu'aucun des composants pris séparément ne possède.

#### 1.2.1.7 Maximum

Valeur la plus grande atteinte par une quantité variable ; limite supérieure.

#### 1.2.1.8 Minimum

Valeur la plus petite atteinte par une quantité variable ; limite inférieure.

#### 1.2.1.9 Poids minimum

Le poids minimum du kart électrique est le poids réel du véhicule vide. Tous les réservoirs de liquide (de lubrification, de refroidissement, de freinage) doivent être au niveau normal prévu par le constructeur. Les karts électriques doivent au moins peser le poids indiqué sur le Passeport Technique.

## 1.2.2 Châssis

[Art 1.2.2 – Châssis]

Structure d'ensemble du kart qui assemble les parties mécaniques et la carrosserie, y compris toute pièce solidaire de ladite structure.

### 1.2.2.1 Cadre

Partie porteuse, principale et monobloc du châssis, recevant les pièces principales et auxiliaires.

### 1.2.2.2 Modifications et identification

Un numéro de châssis unique devra être gravé lisiblement sur une partie du châssis aisément accessible. De plus, une plaque de matériau résistant devra être fixée en un endroit facile d'accès ; elle devra porter en permanence : le nom du constructeur, la marque du véhicule et son numéro de châssis.

## 1.2.3 Radiateur

(Ni-MH), Lithium-Ion (Li-Ion), and Lithium-Metal-Polymer batteries.

## 1.2 Definitions

[Art. 1.2 – Definitions]

The definitions and abbreviations indicated hereafter will be adopted in the Regulations and their Appendices, and in all Supplementary Regulations, and they will be of a general use.

AEC-FIA	The FIA Electric and New Energy Championships Commission
CIK-FIA	International Karting Commission
FIA	Fédération Internationale de l'Automobile
ASN	National Club or National Federation recognised by the FIA as the sole holder of the sporting power in a country
CSN	Sporting Commission of an ASN
CoC	Clerk of the Course
SM	Steward of the Meeting
S	Scrutineer
TD	Technical Delegate
RD	Race Director.

### 1.2.1 General

[Art 1.2.1 – General]

#### 1.2.1.1 Definition of an Electric Kart

A kart is a single-seater land vehicle without a roof or a cockpit, without suspensions and with or without bodywork elements, with 4 non aligned wheels that are in contact with the ground, the 2 front ones of which control the direction and the other 2 rear ones, connected by a one-piece axle, transmit the power.

An electric kart is composed of the chassis-frame (including the bodywork), the tyres, the electric motor, and the traction battery.

#### 1.2.1.2 Data acquisition

All systems, with or without a memory, installed on a kart, allowing the Driver during or after the race to read, indicate, obtain, register, inform or transmit any information.

#### 1.2.1.3 Telemetry

Transmission of data between a moving kart and an outside entity.

#### 1.2.1.4 Mechanical components

Any components necessary for propulsion, steering and braking, as well as any accessory, whether mobile or not, necessary for their normal functioning.

#### 1.2.1.5 Original or series component

Any component which has undergone all the scheduled manufacturing stages carried out by the Manufacturer of the equipment considered and originally mounted on the kart.

#### 1.2.1.6 Composite

Material composed of several distinct constituents the association of which gives the material properties that no constituent taken separately has.

#### 1.2.1.7 Maximum

Greatest value reached by a variable quantity; highest limit.

#### 1.2.1.8 Minimum

Smallest value reached by a variable quantity; lowest limit.

#### 1.2.1.9 Minimum weight

The electric kart's minimum weight is the actual weight of the empty kart. All the liquid tanks (e.g. lubrication, cooling, and braking) must be at their normal level as defined by the manufacturer. Electric karts must weigh at least the weight appearing on the technical passport.

## 1.2.2 Chassis

[Art 1.2.2 – Chassis]

Global structure of the kart which assembles the mechanical components and the bodywork, including any part that is interdependent of the said structure.

### 1.2.2.1 Frame

Main supporting part of the chassis, in one piece and receiving the main and auxiliary parts.

### 1.2.2.2 Modifications and identification

A unique frame number must be embossed visibly on an easily accessible part of the frame. In addition, a label made from durable material must be affixed in an easily accessible location and must permanently display the name of the manufacturer, the make of the kart and the frame number.

## 1.2.3 Radiator

**[Art 1.2.4 – Radiateur]**

C'est un échangeur particulier permettant de refroidir un liquide par l'intermédiaire de l'air. Échangeur Liquide/Air.

**1.2.4 Roue**

[Art 1.2.6 – Roue]

Elle est définie par la jante avec pneumatique et sert à la conduite et/ou la propulsion du kart.

**1.2.5 Passeport Technique du véhicule**

Tous les karts électriques participant à des épreuves FIA doivent disposer d'un Passeport Technique CEA-FIA délivré par l'ASN et contresigné par le Délégué Technique CEA-FIA. Ce Passeport Technique contient une description exacte du véhicule ainsi que toutes les données nécessaires à l'identification du véhicule. Le Passeport Technique devra contenir les documents concernant le matériel homologué CIK-FIA utilisé pour fabriquer le kart électrique ainsi que des dessins des circuits électriques du véhicule et de leur emplacement [cf. Article 4.1.10 – Dessins électriques]. Ce Passeport doit être présenté aux vérifications techniques. Les Commissaires Sportifs ont le droit de refuser la participation d'un concurrent à l'épreuve si celui-ci ne peut présenter le Passeport Technique de son véhicule. Il incombe au concurrent de se procurer le Passeport Technique de son véhicule, ainsi que les amendements ou additifs s'y rapportant, auprès de son ASN/la FIA. Le concurrent sera responsable des données et des dessins consignés dans le Passeport Technique (voir ANNEXE E1).

**1.2.6 Homologation**

[Art 2.25 – Homologation]

C'est la constatation officielle par la CIK-FIA qu'un modèle de châssis, de moteur ou de matériel déterminé est construit en série suffisante pour être classé dans les catégories du présent règlement. La demande d'homologation doit être présentée à la CIK-FIA par l'ASN du pays de construction du matériel et donner lieu à l'établissement d'une Fiche d'Homologation.

Elle doit être établie en respectant le Règlement d'Homologation établi par la CIK-FIA. Tout Constructeur désirant faire homologuer son ou ses modèle(s) devra s'engager à en respecter les prescriptions.

Les Fiches et le Règlement d'Homologation sont disponibles au Secrétariat de la CIK-FIA et sur le site Internet [www.cikfia.com](http://www.cikfia.com).

Les ASN qui demandent une homologation CIK-FIA seront obligées de respecter les Règlements de la CIK-FIA.

Tout matériel homologué par la CIK-FIA le sera aussi sur le plan national.

L'identification du matériel homologué devra être possible grâce aux descriptions techniques (dessins, cotes, etc.) contenues dans la Fiche d'Homologation.

**1.2.6.1 Fiches d'Homologation**

Tout modèle de châssis, de moteur ou de matériel homologué par la CIK-FIA doit faire l'objet d'une fiche descriptive dite Fiche d'Homologation, sur laquelle sont indiquées les caractéristiques permettant d'identifier ledit modèle. La présentation des Fiches au Contrôle Technique et/ou avant le départ pourra être exigée par les Organisateurs qui seront en droit de refuser la participation du Concurrent en cas de non présentation.

Lors de la livraison de son matériel, le Constructeur est tenu de délivrer la Fiche d'Homologation correspondante.

Description : une Fiche d'Homologation se décompose de la façon suivante :

- 1) Une Fiche de base décrivant le modèle de base.
- 2) Éventuellement un certain nombre de feuilles supplémentaires décrivant des extensions d'homologation.

**1.2.6.2 Agrément**

C'est la constatation officielle par la CIK-FIA qu'un modèle de produit déterminé est conforme aux critères décrits dans le Règlement International de Karting en vigueur. La demande d'agrément doit être présentée à la CIK-FIA par l'ASN du pays dans lequel la marque du produit à considérer est sise, et donner lieu à l'établissement d'une Fiche Technique d'Agrément.

Elle doit être établie en respectant le Règlement d'Agrément rédigé par la CIK-FIA. Tout Constructeur désirant faire agréer son ou ses produit(s) devra s'engager à en respecter les prescriptions.

**1.2.7 Accumulateur (batterie de stockage)**

L'accumulateur est défini comme un équipement utilisé pour le stockage intermédiaire de l'énergie électrique en provenance du générateur solaire ou de l'unité de charge.

Un accumulateur est la somme de tous les ensembles de

**[Art 1.2.4 – Radiator]**

This is a specific exchanger which permits the cooling of a liquid with air. Liquid/Air exchanger.

**1.2.4 Wheel**

[Art 1.2.6 – Wheel]

It is defined by the rim with a pneumatic tyre, for the driving and/or propulsion of the kart.

**1.2.5 Vehicle Technical Passport**

All electric karts participating in FIA events must have an AEC-FIA technical passport issued by the ASN and countersigned by the AEC-FIA Technical Delegate. Such technical passport must contain an exact description of the kart along with all data necessary for the identification of the kart.

The technical passport must contain the documents for CIK-FIA homologated equipment used to manufacture the electric kart as well as drawings of the power circuits of the kart and their locations [see Article 4.1.10 – Electrical drawings]. The technical passport must be presented at scrutineering. The Stewards have the right to refuse to allow a competitor to take part in the event if the said competitor fails to submit the technical passport of the kart. It shall be the responsibility of the competitor to obtain the technical passport for the kart, along with any amendments or addenda to the said form, from the ASN/FIA. The responsibility for the data declared on the technical passport and for the enclosed drawings lies with the competitor (see APPENDIX E1).

**1.2.6 Homologation**

[Art 2.25 – Homologation]

It is the official ascertaining by the CIK-FIA that a model of chassis, of engine motor or of a determined equipment is series manufactured in a sufficient number to be classified in the categories of these regulations. The homologation application must be submitted to the CIK-FIA by the ASN of the country where the equipment was manufactured and lead to the establishment of a Homologation Form.

It must be established in the respect of the Homologation Regulations enacted by the CIK-FIA. Any Manufacturer wishing to have his model(s) homologated must undertake to respect the prescriptions thereof.

The Homologation Forms and Regulations are available at the CIK-FIA Secretariat and on the [www.cikfia.com](http://www.cikfia.com) website.

ASNs applying for a CIK-FIA homologation will be obliged to respect the CIK-FIA Regulations.

Any CIK-FIA homologated equipment is also homologated at the national level.

It must be possible to identify the homologated equipment by the technical descriptions (drawings, dimensions, etc.) on the Homologation Form.

**1.2.6.1 Homologation Forms**

Any model of chassis, motor or equipment homologated by the CIK-FIA must be the subject of a descriptive form called Homologation Form, on which are indicated the characteristics permitting the identification of the said model. The presentation of Forms at Scrutineering and/or before the start may be required by the Organisers, who will be entitled to refuse the Entrant's participation in the case of non-presentation.

At the delivery of his equipment, the Manufacturer is required to issue the corresponding Homologation Form.

Description: a Homologation Form is composed of the following:

- 1) A basic Form describing the basic model.
- 2) Possibly a certain number of extra sheets describing homologation extensions.

**1.2.6.2 Approval**

It is the official recording by the CIK-FIA that a specific product model complies with the criteria described in the valid International Karting Regulations. Approval applications must be submitted to the CIK-FIA by the ASN of the country in which the make of the product considered is located, and be the subject of an Approval Technical Form.

It must be drawn up in the respect of the Approval Regulations drafted by the CIK-FIA. Any Manufacturer wishing to have his product(s) approved shall undertake to respect the prescriptions thereof.

**1.2.7 Traction battery (storage battery)**

The traction battery is defined as any equipment used for the intermediate storage of electric energy supplied by the solar generator or by the charging unit.

A traction battery is the collection of all battery packs which are

batteries qui sont connectés électriquement pour fournir de l'énergie au circuit de puissance.

Un ensemble de batteries est un seul assemblage mécanique logé en option dans un compartiment de batterie, comprenant des modules de batteries, des châssis ou des plateaux de retenue.

Un module de batteries est un module individuel contenant une cellule ou un jeu de cellules liées électriquement et assemblées mécaniquement.

Une cellule est un dispositif de stockage de l'énergie électro-chimique dont le voltage nominal est le voltage nominal du couple électro-chimique, composé d'électrodes positives et négatives, et d'un électrolyte.

#### 1.2.8 Capacité énergétique de l'accumulateur

La capacité 10C est la capacité de l'accumulateur mesurée en Ah à une température de batterie de 25°C et pour une décharge totale de la batterie d'un maximum de 6 minutes.

La capacité C1 est la capacité de l'accumulateur mesurée en Ah à une température de batterie de 25°C et pour une décharge totale de la batterie d'un maximum d'1 heure.

La capacité C5 est la capacité de l'accumulateur mesurée en Ah à une température de batterie de 25°C et pour une décharge totale de la batterie d'un maximum de 5 heures.

L'énergie est calculée comme le résultat du produit du voltage nominal de l'accumulateur du véhicule par la capacité 10C en Ah. La capacité énergétique doit être exprimée en Kw/h.

#### 1.2.9 Bus de puissance

Le bus de puissance est le circuit électrique utilisé pour la distribution d'énergie entre le générateur solaire, l'accumulateur et le système à propulsion qui consiste en la puissance électrique et le/les moteur(s) d'entraînement.

#### 1.2.10 Condensateurs

Un condensateur (condensateur électrolytique, "Super Condensateur") stocke de l'énergie électrique dans le champ électrique et est utilisé pour filtrer le courant alternatif et pour le stockage intermédiaire de l'énergie électrique.

#### 1.2.11 Circuit de surtension (fusibles)

Un circuit de surtension est un élément interrompant immédiatement le flux du courant électrique sur le passage duquel il se trouve, si l'intensité du courant qui le traverse excède une certaine limite pendant une période de temps donnée (voir Dessin Technique N° E 5).

Les fusibles et les coupe-circuit (mais en aucun cas les coupe-circuit du moteur) seront pris en compte en tant que circuits de surtension. (Des fusibles rapides pour la protection des circuits électroniques et des fusibles rapides supplémentaires sont appropriés).

### ARTICLE 2 : PRESCRIPTIONS GENERALES

[ARTICLE 2]

#### 2.1 Généralités

[Art 2: 1 – Généralités]

**2.1.1** Le kart et toutes les modifications doivent se conformer au règlement spécifique du Groupe dans lequel le kart est engagé, ou aux Prescriptions Générales ci-dessous.

#### 2.1.2 Application des Prescriptions Générales

Les présentes Prescriptions Générales s'appliquent à tous les Groupes dans l'hypothèse où ceux-ci ne font pas l'objet de dispositions spécifiques.

**2.1.3** Il est du devoir de chaque Concurrent de prouver aux Commissaires Techniques et aux Commissaires Sportifs que son kart est en conformité avec le Règlement dans son intégralité à tout moment de l'épreuve.

#### 2.1.4 Modifications

Toute modification est interdite si elle n'est pas explicitement autorisée par un article du présent Règlement ou pour des raisons de sécurité décidées par la CEA-FIA. Par modification, on comprend toutes les opérations susceptibles de changer l'aspect initial, les cotes, les dessins ou les photos des pièces d'origine homologuées.

#### 2.1.5 Addition de matériel et de pièces

Toute addition ou fixation de matériel ou de pièces est interdite si elle n'est pas explicitement autorisée par un article du présent Règlement ou pour des raisons de sécurité décidées par la CEA-FIA. Du matériel retiré ne pourra pas être réutilisé. La remise en état de la géométrie du cadre, suite à un accident, est permise par addition des matériaux nécessaires à la réparation (métal

electrically connected, for the supply of energy to the power circuit.

A battery pack is a single mechanical assembly optionally housed by a battery compartment, comprising battery modules, retaining frames or trays.

A battery module is a single unit containing one cell or a set of cells electrically connected and mechanically assembled.

A cell is an electrochemical energy storage device of which the nominal voltage is the electrochemical couple nominal voltage, made of positive and negative electrodes, and an electrolyte.

#### 1.2.8 Energy capacity of the traction battery

The capacity 10C is the capacity of the battery in Ah at a battery temperature of 25°C and for a complete battery discharge within a maximum of 6 minutes.

The capacity C1 is the capacity of the battery in Ah at a battery temperature of 25°C and for a complete battery discharge within a maximum of 1 hour.

The capacity C5 is the capacity of the battery in Ah at a battery temperature of 25°C and for a complete battery discharge within a maximum of 5 hours.

The energy is calculated as the result of the product of the nominal voltage of the vehicle's traction battery in Volt and the capacity 10C in Ah. The energy capacity must be expressed in kWh.

#### 1.2.9 Power bus

The power bus is the electric circuit used for energy distribution between the solar generator, the traction battery and the propulsion system which consists of the power electronics and the drive motor(s).

#### 1.2.10 Capacitors

A capacitor (electrolytic capacitor, "Super Capacitor") stores electric energy in the electric field and is used for AC current filtering and for the intermediate storage of electric energy.

#### 1.2.11 Overcurrent trip (fuses)

An overcurrent trip is a device which automatically interrupts the electric current in the circuit in which it is installed if the level of this current exceeds a defined limit value for a specific period of time (see Technical Drawing No. E 5).

Fuses and circuit breakers (but never the motor circuit breaker) count as overcurrent trips. (Extra fast fuses for the protection of electronic circuits and fast fuses are acceptable).

### ARTICLE 2: GENERAL PRESCRIPTIONS

[ARTICLE 2]

#### 2.1 General

[Art 2: 1 – General]

**2.1.1** The kart and any modification must conform to the specific regulations of the Group in which the kart is entered, or to the General Prescriptions below.

#### 2.1.2 Application of the General Prescriptions

These General Prescriptions apply to all Groups in the event that they are not subject to specific regulations.

**2.1.3** It is the duty of every Entrant to prove to the Scrutineers and to the Stewards that his kart integrally complies with the Regulations throughout the event.

#### 2.1.4 Modifications

Any modification is forbidden if it is not explicitly authorised by an article of these Regulations or for safety reasons decided by the AEC-FIA. By modification are meant any operations likely to change the initial aspect, the dimensions, the drawings or the photographs of an original homologated part.

#### 2.1.5 Adjunction of material or parts

Any adjunction or fixation of material or of parts is forbidden if it is not expressly authorised by an article of these Regulations or for safety reasons decided by the AEC-FIA. Removed material may not be used again. Rebuilding the frame geometry, following an accident, is authorised by adjunction of the materials necessary for the repairs (additional metal for welding, etc.); other parts

d'apport pour soudure, etc.); les autres pièces qui seraient usées ou endommagées ne pourront pas être réparées par addition ou fixation de matériau, à moins qu'un article du présent Règlement ne l'autorise par exception.

## 2.2 Kart

[Art 2.2 – Kart]

### 2.2.1 Exigences générales

[Art 2.2.1 – Exigences générales]

**2.2.1.1** Un kart est composé du châssis-cadre (avec ou sans carrosserie), des pneus et **du/des moteur(s)**. Il doit remplir les conditions générales suivantes :

**2.2.1.2** Position de conduite : sur le siège, les pieds vers l'avant.

**2.2.1.3** Nombre de roues : 4.

**2.2.1.4** Matériel: l'utilisation de titane sur le châssis est interdite.

### 2.2.2 Exigences spéciales

[Art 2.2.2 – Exigences spéciales]

- Châssis	Article 2.3	[Article 2.3]]
- Dimensions et poids	Article 2.4	[Article 2.4]]
- Pare-chocs	Article 2.5	[Article 2.5]]
- Plancher	Article 2.6	[Article 2.6]]
- Carrosserie	Article 2.7	[Article 2.7]]
- Transmission	Article 2.8	[Article 2.8]]
- Pare-chaîne / Courroie	Article 2.9	[Article 2.9]]
- Suspension	Article 2.10	[Article 2.10]]
- Freins	Article 2.11	[Article 2.11]]
- Direction	Article 2.12	[Article 2.12]]
- Siège	Article 2.13	[Article 2.13]]
- Pédales	Article 2.14	[Article 2.14]]
- Roues : jantes et pneumatiques	Article 2.15	[Article 2.22]]
- Numéros de compétition	Article 2.16	[Article 2.24]]
- Équipement de chronométrage et télémétrie	Article 2.17	[Article 2.26]]

## 2.3 Châssis

[Art 2.3 – Châssis]

### 2.3.1 Description des pièces d'équipement

[Art. 2:3.1 – Description des pièces d'équipement]

Il est composé des :

- a) châssis-cadre
- b) pièces principales du châssis
- c) pièces auxiliaires du châssis : afin de rendre le kart plus solide, des tubes et des profils (pièces auxiliaires) spéciaux peuvent être montés. Cependant, ils ne doivent pas représenter un risque pour la sécurité du Pilote et des autres Concurrents.

### 2.3.2 Modifications et identification

[Art 2.3.2 – Modifications et identification]

Seuls les châssis homologués pour des karts électriques ou à moteur à combustion interne sont autorisés. Toute modification, comme des soudures, effectuée sur un cadre homologué existant de kart moteur à combustion interne incombe au concurrent. Ce travail doit être conforme à la technologie la plus récente. Des châssis non-homologués certifiés pour la compétition par un ingénieur techniquement qualifié sont autorisés.

Toute modification du châssis homologué est autorisée, à l'exception des :

- indications portées sur la Fiche d'Homologation,
- indications mentionnées dans le Règlement Technique.

### 2.3.3 Châssis-cadre

[Art 2.3.3 – Châssis-cadre]

#### 2.3.3.1 Fonction

- Il constitue surtout l'élément porteur principal du véhicule.

- Il sert de connexion rigide des parties principales correspondantes du châssis et à l'incorporation des pièces auxiliaires.

- Il donne au kart la résistance nécessaire aux charges éventuelles survenant lorsqu'il est en marche.

#### 2.3.3.2 Description

Le châssis-cadre est la partie centrale et portante de tout le kart. Il doit être suffisamment résistant pour pouvoir absorber les charges produites lorsque le véhicule est en marche.

#### 2.3.3.3 Exigences

- Construction tubulaire de section cylindrique en acier «aimanté». Structure monolithique avec pièces soudées non-démontables.

which may be worn out or damaged may not be repaired by addition or fixation of material, unless an article of these Regulations authorises it exceptionally.

## 2.2 Kart

[Art 2.2 – Kart]

### 2.2.1 General requirements

[Art 2.2.1 – General Requirement]

**2.2.1.1** A kart is composed of the chassis-frame (with or without the bodywork), the tyres and **the motor(s)**. It must comply with the following general conditions:

**2.2.1.2** Driving position: on the seat, the feet to the front.

**2.2.1.3** Number of wheels: 4.

**2.2.1.4** Equipment: the use of titanium on the chassis is forbidden.

### 2.2.2 Special requirements

[Art 2.2.2 – Special requirements]

- Chassis	Article 2.3	[Article 2.3]]
- Dimensions and weight	Article 2.4	[Article 2.4]]
- Bumpers	Article 2.5	[Article 2.5]]
- Floor tray	Article 2.6	[Article 2.6]]
- Bodywork	Article 2.7	[Article 2.7]]
- Transmission	Article 2.8	[Article 2.8]]
- Chain guard / Driving Belt	Article 2.9	[Article 2.9]]
- Suspension	Article 2.10	[Article 2.10]]
- Brakes	Article 2.11	[Article 2.11]]
- Steering	Article 2.12	[Article 2.12]]
- Seat	Article 2.13	[Article 2.13]]
- Pedals	Article 2.14	[Article 2.14]]
- Wheels: rims and tyres	Article 2.15	[Article 2.22]]
- Racing numbers	Article 2.16	[Article 2.24]]
- Timekeeping equipment and telemetry	Article 2.17	[Article 2.26]]

## 2.3 Chassis

[Art 2.3 – Chassis]

### 2.3.1 Description of the equipment parts

[Art 2.3.1 – Description of the equipment parts]

It is composed of:

- a) chassis frame
- b) chassis main parts
- c) chassis auxiliary parts: in order to make the kart more solid, special tubes and profiles (auxiliary parts) may be mounted. However, they must not present a risk for the safety of the Driver and of the other Competitors.

### 2.3.2 Modifications and identification

[Art 2.3.2 – Modifications and identification]

Only frames homologated for electric or internal combustion engine karts are permitted. Any modification, such as welding, carried out on an existing homologated frame for an internal combustion engine kart, is the responsibility of the competitor. Such work has to be in compliance with "state of the art" technology. Non-homologated chassis certified for competition by a technically qualified engineer are permitted.

Any modification to the homologated chassis is authorised except regarding the:

- indications on the Homologation Form,
- indications mentioned in the Technical Regulations.

### 2.3.3 Chassis frame

[2.3.3 – Chassis frame]

#### 2.3.3.1 Function

- It constitutes above all the main supporting element of the vehicle.

- It serves as the rigid connection of the corresponding main parts of the chassis and for the incorporation of the auxiliary parts.

- It gives the kart the necessary solidity for possible forces occurring when it is in motion.

#### 2.3.3.2 Description

The chassis frame is the central and supporting part of the whole kart. It must be sufficiently resistant to be able to absorb the charges produced when the kart is in motion.

#### 2.3.3.3 Requirements

- "Magnetised" steel tubular construction with a cylindrical section. One piece with welded parts that cannot be dismounted.

- Sans connexions (mobile dans 1, 2 ou 3 axes).
- La flexibilité du châssis-cadre correspond aux limites d'élasticité de la construction tubulaire.

**2.3.3.4 Matériau**

Acier de construction ou acier de construction allié, magnétique.

**2.3.4 Pièces principales du châssis**

[Art 2.3.4 – Pièces principales du châssis]

**2.3.4.1 Fonction**

Transmission des forces de la piste au châssis-cadre par le seul intermédiaire des pneus.

**2.3.4.2 Description (Dessin Technique n°1)**

Toutes les parties transmettant les forces de la piste au châssis-cadre par le seul intermédiaire des pneus :

- jantes avec support
- essieu arrière
- fusée d'essieu
- axes-pivots
- supports de l'essieu avant et de l'essieu arrière.

Si existant :

- pièces de connexion avant et arrière.

**2.3.4.3 Exigences**

Toutes les pièces principales du châssis doivent être solidement fixées les unes aux autres ou au châssis-cadre.

Une construction rigide est nécessaire, pas d'articulations (mobile dans 1, 2 ou 3 axes).

Des connexions articulées ne sont admises que pour le support conventionnel de la fusée d'essieu et pour la direction. Tout autre dispositif ayant la fonction d'articulation en 1, 2 ou 3 axes est interdit.

Tout dispositif amortisseur hydraulique ou pneumatique contre les oscillations est interdit.

L'arbre arrière (essieu) doit avoir un diamètre extérieur maximum de 50 mm et une épaisseur de paroi minimum en tout point de 1,9 mm, si un seul moteur électrique est utilisé.

L'épaisseur de l'arbre arrière doit être en tout point (sauf dans les logements de clavettes) au minimum de :

**Tableau des équivalences des épaisseurs en fonction des diamètres externes**

Diamètre externe max. (mm)	Epaisseur min. (mm)
50	1.9
49	2.0
48	2.0
47	2.1
46	2.2
45	2.3
44	2.4
43	2.5
42	2.6
41	2.8
40	2.9
39	3.1
38	3.2
37	3.4
36	3.6
35	3.8
34	4.0
33	4.2
32	4.4
31	4.7
30	4.9
29	5.2
28	Plein
27	Plein
26	Plein
25	Plein

**2.3.4.4 Croquis du châssis-cadre et des pièces principales du châssis**

Dessin Technique n°1 en annexe.

**2.3.5 Pièces auxiliaires du châssis**

[Art 2.3.5 – Pièces auxiliaires du châssis]

**2.3.5.1 Fonction**

À l'exception des pièces principales du châssis, il s'agit de tous les éléments contribuant au bon fonctionnement du kart, ainsi que tout dispositif facultatif, pourvu qu'il soit en conformité avec le Règlement.

- Without connections (mobile in 1, 2 or 3 axes).
- The flexibility of the chassis frame corresponds to the elasticity limits of the tubular construction.

**2.3.3.4 Material**

Magnetic structural steel or structural steel alloy.

**2.3.4 Chassis main parts**

[Art 2.3.4 – Chassis main parts]

**2.3.4.1 Function**

Transmission of the track forces to the chassis frame only through the tyres.

**2.3.4.2 Description (Technical Drawing n°1)**

All the parts which transmit the track forces to the chassis frame only through the tyres:

- rims with support
- rear axle
- steering knuckle
- king pin
- front and rear axles supports.

If they exist:

- front and rear connecting parts.

**2.3.4.3 Requirements**

All the chassis main parts must be solidly attached to one another or to the chassis frame.

A rigid construction is necessary, no articulations (mobile in 1, 2 or 3 axes).

Articulated connections are only authorised for the conventional support of the steering knuckle and for steering. Any other device with the function of articulation in 1, 2 or 3 axes is forbidden.

Any hydraulic or pneumatic absorbing device against oscillations is forbidden.

The rear shaft (axle) must have a maximum external diameter of 50 mm and a minimum wall thickness of 1.9 mm at all points, if one electric motor is used.

The rear shaft thickness must at all points (except in key housings) be as a minimum:

**Table of equivalence according to external diameters**

Max. external diameter (mm)	Min. thickness (mm)
50	1.9
49	2.0
48	2.0
47	2.1
46	2.2
45	2.3
44	2.4
43	2.5
42	2.6
41	2.8
40	2.9
39	3.1
38	3.2
37	3.4
36	3.6
35	3.8
34	4.0
33	4.2
32	4.4
31	4.7
30	4.9
29	5.2
28	Full
27	Full
26	Full
25	Full

**2.3.4.4 Sketch of the chassis frame and of the chassis main part**

Technical Drawing No. 1 appended.

**2.3.5 Chassis auxiliary parts**

[Art 2.3.5 – Chassis auxiliary parts]

**2.3.5.1 Function**

All elements contributing to the proper functioning of the kart, as well as facultative devices, subject to their being in conformity with the regulations, with the exception of the chassis main parts.

Les pièces auxiliaires ne doivent pas avoir pour fonction de transmettre les forces de la piste au châssis-cadre.

### 2.3.5.2 Description

Fixation des freins, de la direction, du siège, des pédales, des pare-chocs, **du/des moteur(s)** et des batteries :

- lest
- tous dispositifs et articulations
- toutes les plaques et tous les ressorts
- autres points de fixation
- tubes et sections de renfort
- freins, disques de freins

### 2.3.5.3 Exigences

Les pièces auxiliaires doivent être solidement fixées. Des connexions flexibles sont admises.

Tous les éléments contribuant au fonctionnement normal du kart doivent être en conformité avec le Règlement.

Ces pièces doivent être montées de façon à ne pas se détacher pendant la marche du kart.

## 2.4 Dimensions et poids

[Art 2.4 – Dimensions et poids]

### 2.4.1 Spécifications techniques

[Art 2.4.1 – Spécifications techniques]

Empattement :	minimum : 101 cm maximum : 107 cm
Voie :	au minimum les 2/3 de l'empattement utilisé.
Longueur hors-tout :	182 cm maximum sans carénage frontal et/ou arrière
Largeur hors-tout :	140 cm maximum
Hauteur :	65 cm maximum par rapport au sol, siège exclu.

Aucun élément ne doit dépasser du quadrilatère formé par le carénage avant, le pare-chocs arrière et les roues, excepté dans le cas d'une piste humide.

### 2.4.2 Poids

[Art 2.4.2 – Masse]

**La masse est un minimum absolu qui doit pouvoir être contrôlée** à tout moment lors d'une compétition et lus sur l'affichage de la balance quelle que soit sa précision de mesure, le Pilote étant équipé normalement pour la course (casque, combinaisons, lunettes, gants et chaussures).

Toute infraction constatée lors d'un contrôle inopiné, en cours ou en fin d'épreuve, entraîne obligatoirement l'exclusion du Pilote et/ou Concurrent pour la Manche concernée, les Essais Qualificatifs ou la Course.

#### Groupe 1

Karts électriques avec accumulateurs Plomb-Acide (Pb-Acid), Nickel-Cadmium (Ni-Cd) et Nickel-Fer (Ni-Fe) :

Poids minimal :	80 kg kart seul sans l'accumulateur 230 kg au total (kart, accumulateur et pilote)
Poids maximal :	270 kg au total (kart, accumulateur et pilote)
Poids maximal de l'accumulateur :	dépend de la chimie [voir liste figurant à l'Article 4.1.2 - Accumulateur]

#### Groupe 2

Karts électriques avec accumulateurs Nickel-Zinc (Ni-Zn), Nickel-Métal-Hydrure (Ni-MH), Lithium-Ion (Li-Ion) et Lithium-Métal-Polymère :

Poids minimal :	80 kg kart seul sans l'accumulateur 175 kg au total (kart, accumulateur et pilote)
Poids maximal :	232 kg au total (kart, accumulateur et pilote)
Poids maximal de l'accumulateur :	dépend de la chimie [voir liste figurant à l'Article 4.1.2 - Accumulateur]

### 2.4.3 Lest

[Art 2.4.3 – Lest]

Il est permis d'ajuster le poids du kart par un ou plusieurs lests, à condition qu'il s'agisse de blocs solides, fixés sur le châssis ou sur le siège, au moyen d'outils avec au moins deux boulons de diamètre 6 mm minimum.

## 2.5 Pare-chocs

[Art 2.5 – Pare-chocs]

Ce sont des protections obligatoires avant, arrière et latérales. Ces pare-chocs doivent être en acier magnétique et, à l'exception des pare-chocs latéraux, ils doivent être homologués selon la CIK-FIA

Auxiliary parts must not have the function of transmitting forces from the track to the chassis frame.

### 2.3.5.2 Description

Attachment of brakes, steering, seat, pedals, bumpers, **motor(s)**, and batteries:

- ballast
- all devices and connections
- all plates and springs
- other attachment points
- reinforcement tubing and sections
- brakes, brake discs

### 2.3.5.3 Requirements

Auxiliary parts must be solidly fixed. Flexible connections are authorised.

All the elements contributing to the normal functioning of the kart must comply with the Regulations.

These parts must be mounted in order not to fall off while the kart is in motion.

## 2.4 Dimensions and weight

[Art 2.4 – Dimensions and weight]

### 2.4.1 Technical specifications

[Art 2.4.1 – Technical specifications]

Wheelbase:	minimum: 101 cm maximum: 107 cm
Track:	at least 2/3 of the wheelbase used.
Overall length:	182 cm maximum without a front and/or rear fairing.
Overall width:	140 cm maximum.
Height:	65 cm maximum from the ground, seat excluded.

No part may project beyond the quadrilateral formed by the front fairing, rear bumper and the wheels, except in the case of a wet race.

### 2.4.2 Weight

[Art 2.4.2 – Mass]

**The mass given are absolute minima** and it must be possible to check them at any moment of a competition and read on the display of the scales whatever their measuring precision, the driver being normally equipped for the race (helmet, overalls, goggles, gloves, and **shoes**).

Any infringement found during a random check during or at the end of an event shall result in the Driver and/or Entrant being excluded from that particular Heat, Qualifying Practice or Race.

#### Group 1

Electric karts with Lead-Acid (Pb-Acid), Nickel-Cadmium (Ni-Cd), and Nickel-Iron (Ni-Fe) batteries:

Minimum weight:	80 kg kart alone without batteries 230 kg total (kart, batteries, and driver)
Maximum weight:	270 kg total (kart, batteries, and driver)
Maximum weight of Traction Battery:	depending on the chemistry [see list given in Article 4.1.2 – Traction battery]

#### Group 2

Electric karts with Nickel-Zinc (Ni-Zn), Nickel-Metal-Hydrure (Ni-MH), Lithium-Ion (Li-Ion), and Lithium-Metal-Polymer batteries:

Minimum weight:	80 kg kart alone without batteries 175 kg total (kart, batteries, and driver)
Maximum weight:	232 kg total (kart, batteries, and driver)
Maximum weight of Traction Battery:	depending on the chemistry [see list given in Article 4.1.2 – Traction battery]

### 2.4.3 Ballast

[Art 2.4.3 – Ballast]

It is authorised to adjust the weight of the kart with one or several ballasts subject to their being solid blocks, fixed to the chassis or to the seat by means of tools with at least two bolts of a minimum diameter of 6 mm.

## 2.5 Bumpers

[Art 2.5 – Bumpers]

They are compulsory front, rear and side protections. These bumpers must be made of magnetic steel and, with the exception of side bumpers, they must be CIK-FIA homologated with the

avec les carrosseries (Voir Dessin Technique n°2a).

### 2.5.1 Pare-chocs avant

[Art 2.5.1 – Pare-chocs avant]

#### 2.5.1.1 Circuits courts

- \* Le pare-chocs avant doit consister en 2 éléments minimum.
- \* Une barre supérieure d'un diamètre minimum de 16 mm en acier et une barre inférieure d'un diamètre de 20 mm en acier et reliées entre elles.
- \* Ces 2 éléments doivent être indépendants des fixations des pédales.
- \* Le pare-chocs avant doit permettre la fixation du carénage avant obligatoire.
- \* Il doit être fixé au châssis-cadre par 4 points.
- \* Porte-à-faux avant: 350 mm minimum.
- \* Largeur de la barre inférieure: 300 mm droit minimum par rapport à l'axe longitudinal du kart.
- \* Les fixations de la barre inférieure doivent être parallèles (dans les 2 plans horizontal et vertical) à l'axe du châssis et permettre un emboîtement (système de fixation au châssis-cadre) de 50 mm des pare-chocs; elles doivent être distantes de 450 mm et centrées par rapport à l'axe longitudinal du kart à une hauteur de 90 +/-20 mm par rapport au sol.
- \* Largeur de la barre supérieure : 400 mm droit minimum par rapport à l'axe longitudinal du kart.
- \* Hauteur de la barre supérieure : 200 mm minimum et 250 mm maximum par rapport au sol.
- \* Les fixations de la barre supérieure doivent être distantes de 550 mm et centrées par rapport à l'axe longitudinal du kart.
- \* Les fixations de la barre supérieure et de la barre inférieure doivent être soudées au châssis-cadre.

### 2.5.2 Pare-chocs arrière

[Art 2.5.2 – Pare-chocs arrière]

#### 2.5.2.1 Circuits courts

- \* Composé au minimum d'une barre anti-encastrement d'un diamètre minimum de 16 mm et d'une barre supérieure d'un diamètre minimum de 16 mm. L'ensemble doit être fixé au cadre en 2 points minimum (éventuellement par un système souple) sur les 2 tubes principaux du châssis.
- \* Hauteur : au maximum le plan passant par le haut des roues avant et arrière; au minimum à 200 mm du sol pour la barre supérieure et à 80 mm +/- 20 mm du sol pour la barre anti-encastrement.
- \* Largeur 600 mm minimum.
- \* Porte-à-faux arrière : 400 mm maximum.

### 2.5.3 Protection des roues arrière

[Art 2.5.3 – Protection des roues arrière]

- \* Elle est obligatoire et homologuée par la CIK-FIA après avoir satisfait aux tests d'homologation, pour toutes les catégories.
- \* Il n'est pas permis de modifier le châssis pour monter la protection arrière (seul le Constructeur du châssis peut donner l'autorisation de le modifier, en conformité avec la Fiche d'Homologation et les éventuelles Extensions).
- \* La conception et le fonctionnement de la protection arrière doivent être approuvés par le Groupe de Travail Technique de la CIK-FIA.
- \* La protection arrière doit être en plastique de type monobloc creux et ne doit présenter aucun danger pour la sécurité. La structure doit en outre être en plastique coulé sans garniture de mousse et l'épaisseur de la paroi doit être constante afin que sa résistance soit uniforme.
- \* Elle ne doit à aucun moment être située au-dessus du plan passant par le haut des pneus arrière.
- \* La (les) surface(s) de la protection arrière doit (doivent) être uniforme(s) et lisse(s); la protection arrière ne doit pas comporter de trous ou découpes autres que ceux nécessaires à sa fixation et/ou présents lors de l'homologation.
- \* Ecart entre l'avant de la protection arrière et la surface des roues arrière 15 mm minimum, 50 mm maximum.
- \* Largeur minimum : 1 340 mm.
- \* Largeur maximum : celle de la largeur arrière hors-tout, à tout moment et dans toutes les conditions.
- \* Garde au sol : minimum 25 mm, maximum 60 mm en 3 emplacements minimum d'une largeur minimum de 200 mm, situés dans le prolongement des roues arrière et l'axe médian du châssis.
- \* Elle doit être d'une hauteur de 200 mm minimum au-dessus du sol et présenter à l'arrière une surface verticale (+0°/-5°) de 100 mm minimum de haut immédiatement au-dessus de la garde au sol, mesurée en 3 emplacements minimum d'une largeur minimum

bodyworks (see Technical Drawing No. 2a).

### 2.5.1 Front bumper

[Art 2.5.1 – Front bumper]

#### 2.5.1.1 Short circuits

- \* The front bumper must consist in at least 2 steel elements.
- \* A steel upper bar with a minimum diameter of 16 mm and a steel lower bar with a minimum diameter of 20 mm, both bars being connected together.
- \* These 2 elements must be independent from the attachment of the pedals.
- \* The front bumper must permit the attachment of the mandatory front fairing.
- \* It must be attached to the chassis-frame by 4 points.
- \* Front overhang: 350 mm minimum.
- \* Width of the lower bar: straight and 300 mm minimum in relation to the longitudinal axis of the kart.
- \* The attachments of the lower bar must be parallel (in both horizontal and vertical planes) to the axis of the chassis and permit a fitting (system of attachment to the chassis-frame) of 50 mm of the bumpers; they must be 450 mm apart and centred in relation to the longitudinal axis of the kart at a height of 90 +/-20mm from the ground.
- \* Width of the upper bar: straight and 400 mm minimum in relation to the longitudinal axis of the kart.
- \* Height of the upper bar: 200 mm minimum and 250 mm maximum from the ground.
- \* The attachments of the upper bar must be 550 mm apart and centred in relation to the longitudinal axis of the kart.
- \* The attachments of the upper bar and the lower bar must be welded to the chassis-frame.

### 2.5.2 Rear bumper

[Art 2.5.2 – Rear bumper]

#### 2.5.2.1 Shorts circuits

- \* Composed as a minimum of an anti-interlocking bar with a minimum diameter of 16 mm and of a top bar with a minimum diameter of 16 mm. The whole unit must be fastened to the frame in at least 2 points (possibly by means of a flexible system) on the 2 main tubes of the chassis.
- \* Height: the plane through the top of the front and rear wheels as a maximum; 200 mm from the ground as a minimum for the upper bar and 80 mm +/- 20 mm from the ground for the anti-interlocking bar.
- \* Minimum width: 600 mm.
- \* Rear overhang: 400 mm maximum.

### 2.5.3 Rear wheel protection

[Art 2.5.3 – Rear wheel protection]

- \* For all categories, it is mandatory and homologated by the CIK-FIA after having passed the homologation tests.
- \* It is not permitted to modify the chassis to fit the rear protection (chassis modification only allowed by the Manufacturer of the chassis, in the respect of the Homologation Form and of possible Extensions).
- \* The design and functioning of the rear protection must be approved by the CIK-FIA Technical Working Group.
- \* The rear protection must be made of hollow plastic moulded in one piece and must not present any danger as regards safety. Furthermore, the structure must be moulded plastic without foam filling, and the wall thickness must be constant in order to provide uniform strength.
- \* It may under no circumstances be situated above the plane through the top of the rear tyres.
- \* The surface(s) of the rear protection must be uniform and smooth; the rear protection must not comprise holes or cuttings other than those necessary for its attachment and/or present at the homologation.
- \* Gap between the front of the rear protection and the rear wheels surface: 15 mm minimum, 50 mm maximum.
- \* Minimum width: 1,340 mm.
- \* Maximum width: that of the overall rear width, at any time and in all circumstances.
- \* Ground clearance: 25 mm minimum, 60 mm maximum in a minimum of 3 spaces of a width of 200 mm minimum, situated in the extension of the rear wheels and the centre line of the chassis.
- \* It must have a minimum height of 200 mm above the ground and have at the rear a vertical surface (+0°/-5°) with a minimum height of 100 mm immediately above the ground clearance, measured in a minimum of 3 spaces of a width of 200 mm minimum, situated in



de 200 mm, situés dans le prolongement des roues arrière et l'axe médian du châssis (selon Dessin Technique n°2c).

\* Porte-à-faux arrière : 400 mm maximum.

\* L'ensemble doit être fixé au cadre en 2 points minimum par des supports homologués avec la protection et réalisés en plastique, acier ou aluminium (éventuellement par un système souple) sur les 2 tubes principaux du châssis, ou sur le pare-chocs actuel (barre supérieure et barre anti-encastrement, Article 2 point 5.2), et il doit pouvoir être monté sur tous les châssis homologués (respect des cotes F homologuées variant de 620 à 700 mm).

\* L'utilisation d'un carénage arrière intégral répondant aux dimensions physiques du pare-chocs arrière rend facultatif le montage de la barre anti-encastrement et de la barre supérieure.

#### 2.5.4 Pare-chocs latéraux

[Art 2.5.4 – Pare-chocs latéraux]

\* Ils doivent être composés d'une barre supérieure et d'une barre inférieure.

\* Ils doivent permettre la fixation de la carrosserie latérale obligatoire.

\* Ils doivent avoir un diamètre de 20 mm.

\* Ils doivent être fixés au châssis-cadre par 2 points.

\* Ces 2 fixations doivent être parallèles au sol et perpendiculaires à l'axe du châssis; elles doivent permettre un emboîtement (système de fixation au châssis-cadre) de 50 mm minimum des pare-chocs et être distantes de 500 mm.

\* Longueur rectiligne minimum des barres :

400 mm pour la barre inférieure

300 mm pour la barre supérieure.

\* Hauteur de la barre supérieure : 160 mm minimum par rapport au sol.

\* Leur largeur extérieure doit être par rapport à l'axe longitudinal du kart de :

500 +/- 20 mm pour la barre inférieure

500 +100/-20 mm pour la barre supérieure.

\* Les pare-chocs ne doivent pas être homologués avec la carrosserie [voir Dessin Technique n° 2b et Dessin Technique N°E1].

## 2.6 Plancher

[Art 2.6 – Plancher]

Il doit y avoir un plancher en matériau rigide, uniquement depuis la traverse centrale du châssis-cadre jusqu'à l'avant du châssis-cadre.

Il doit être bordé latéralement par un tube ou un rebord empêchant les pieds du Pilote de glisser de la plate-forme. S'il est ajouré, les trous ne doivent pas avoir un diamètre supérieur à 10 mm et ils doivent être distants d'au minimum quatre fois leur diamètre.

## 2.7 Carrosserie

[Art 2.7 – Carrosserie]

### 2.7.1 Carrosserie pour karts électriques

[Art 2.7.1 – Carrosserie pour toutes les catégories sur circuits courts]

#### 2.7.1.1 Définition

La carrosserie est constituée de toutes les parties du kart léchées par les filets d'air, à l'exception des pièces mécaniques telles que définies à l'Article 2.3, du réservoir et des porte-numéros.

La carrosserie doit être d'un fini irréprochable et ne présenter aucun caractère provisoire ni aucune arête vive. Le rayon minimum des angles et des coins est de 5 mm.

#### 2.7.1.2 Carrosserie

Elle est constituée obligatoirement pour toutes les catégories de deux carrosseries latérales, d'un carénage avant et d'un panneau frontal, et facultativement d'une protection arrière (voir Dessin Technique n° 2b).

La carrosserie doit être homologuée par la CIK-FIA.

Aucun élément de la carrosserie ne peut être utilisé en tant que réservoir de carburant ou de fixation pour le lest.

Aucune découpe des éléments de carrosseries n'est autorisée.

#### 2.7.1.3 Matériaux

Non métallique; fibre de carbone, Kevlar et fibre de verre sont interdits, sauf en Superkart. Dans toutes les catégories, s'il s'agit de plastique, il doit être éparpillable et ne présenter aucun angle vif en cas de rupture.

#### 2.7.1.4 Carrosseries latérales

\* Elles ne doivent à aucun moment être situées au-dessus du plan passant par le haut des pneus avant et arrière, ni à l'extérieur du plan passant par l'extérieur des roues avant et arrière (roues avant non braquées). En cas de "Course par temps de pluie", les

the extension of the rear wheels and the centre line of the chassis (according to Technical Drawing No.2c).

\* Rear overhang: 400 mm maximum.

\* The unit must be attached to the frame in at least 2 points by supports homologated with the protection and made of plastic, steel or aluminium (possibly by a supple system) on the 2 main tubes of the chassis, or on the currently used bumper (upper bar and anti-interlocking bar, Article 2 point 5.2), and it must be possible to install it on all homologated chassis (respecting the homologated F dimensions which vary from 620 to 700 mm).

\* If a full rear fairing complying with the physical dimensions of the rear bumper is used, mounting the anti-interlocking bar and the upper bar is optional.

#### 2.5.4 Side bumpers

[Art 2.5.4 – Side bumpers]

\* They must be composed of an upper bar and of a lower bar.

\* They must allow the attachment of the mandatory side bodywork.

\* They must have a diameter of 20 mm.

\* They must be attached to the chassis-frame by 2 points.

\* These 2 attachments must be parallel to the ground and perpendicular to the axis of the chassis; they must allow a fitting (system of attachment to the chassis-frame) of the bumpers of 50mm minimum, and they must be 500 mm apart.

\* Minimum straight length of the bars:

400 mm for the lower bar,

300 mm for the upper bar.

\* Height of the upper bar: minimum 160 mm from the ground.

\* Their external width must be in relation to the longitudinal axis of the kart:

500 +/- 20 mm for the lower bar

500 +100/-20 mm for the upper bar.

\* Side bumpers need not be homologated with the bodywork [see Technical Drawing No. 2b and Technical Drawing No. E1].

## 2.6 Floor tray

[Art 2.6 – Floor tray]

There must be a floor tray made of rigid material that stretches only from the central strut of the chassis frame to the front of the chassis frame.

It must be laterally edged by a tube or a rim preventing the Driver's feet from sliding off the platform. If it is perforated, the holes must not have a diameter of more than 10 mm and they must be apart by four times their diameter as a minimum.

## 2.7 Bodywork

[Art 2.7 – Bodywork]

### 2.7.1 Bodywork for electric karts

[Art 2.7.1 – Bodywork for all categories on short circuits]

#### 2.7.1.1 Definition

The bodywork is made up of all parts of the kart that are in contact with air, other than mechanical parts as defined under Article 2.3), and number plates.

The bodywork must be impeccably finished, in no way of a make-shift nature and without any sharp angles. The minimum radius of any angles or corners is 5 mm.

#### 2.7.1.2 Bodywork

It must be made up of two side bodyworks, one front fairing and one forward facing panel, with a possible rear bodywork (see Technical Drawing No. 2b).

The bodywork must be homologated by the CIK-FIA.

No element of the bodywork may be used for the attachment of ballast.

No cutting of bodywork elements is allowed.

#### 2.7.1.3 Materials

Non-metallic; carbon fibre, Kevlar and glass fibre are forbidden. If plastic is used, it must not be possible to splinter it and it shall not have any sharp angles as a result of a possible breakage.

#### 2.7.1.4 Side bodyworks

\* They must under no circumstances be located either above the plane through the top of the front and rear tyres or beyond the plane through the external part of the front and rear wheels (with the front wheels in the straight ahead position). In the case of a "

carrosseries latérales ne peuvent être situées au-delà du plan passant par le bord extérieur des roues arrière.

\* Elles ne peuvent se trouver en retrait de plus de 40 mm du plan vertical passant par les deux bords extérieurs des roues (roues avant non braquées).

\* Elles doivent avoir une garde au sol de 25 mm minimum et de 60 mm maximum.

\* La surface des carrosseries latérales doit être uniforme et lisse; elle ne doit pas comporter de trous ou découpes autres que ceux nécessaires à leurs fixations.

\* Écart entre l'avant des carrosseries latérales et les roues avant : 150 mm maximum.

\* Écart entre l'arrière des carrosseries latérales et les roues arrière: 60 mm maximum.

\* Aucune partie des carrosseries latérales ne pourra couvrir une partie du Pilote assis en position normale de conduite.

\* Les carrosseries latérales ne doivent pas se superposer au châssis-cadre vu du dessus.

\* Elles doivent comporter sur leur face extérieure une surface verticale (dans une tolérance de +/- 5° par rapport à un plan vertical théorique) de 100 mm de haut au minimum et de 400 mm de long au minimum, située immédiatement au-dessus de la garde au sol.

\* Elles ne doivent pas pouvoir retenir eau, gravier ou toute autre substance.

\* Elles doivent être fixées solidement sur les pare-chocs latéraux.

\* Sur leur surface verticale arrière près des roues, un emplacement doit être prévu pour les numéros de compétition.

#### 2.7.1.5 Carénage avant

\* À aucun moment il ne doit être situé au-dessus du plan passant par le haut des roues avant.

\* Il ne doit pas comporter de bords tranchants.

\* Il doit avoir une largeur de 1.000 mm minimum et, au maximum, la largeur extérieure du train avant.

\* Écart maximum entre les roues avant et l'arrière du carénage : 150 mm.

\* Porte-à-faux avant : 650 mm maximum.

\* Le carénage doit comporter sur sa face avant une surface verticale (dans une tolérance de +/- 5° par rapport à un plan vertical théorique) de 80 mm de haut au minimum et de 300 mm de long au minimum située immédiatement au-dessus de la garde au sol.

\* Le carénage ne doit pas pouvoir retenir eau, gravier ou toute autre substance.

#### 2.7.1.6 Panneau frontal

\* Il ne doit pas être situé au-dessus du plan horizontal passant par le haut du volant.

\* Il doit laisser un espace d'au moins 50 mm avec le volant et ne pas s'étendre au-delà du carénage avant.

\* Il ne doit pas gêner le fonctionnement normal des pédales ni couvrir une partie quelconque des pieds dans la position normale de conduite.

\* Sa largeur est de 250 mm minimum et 300 mm maximum.

\* Il doit être fixé solidement en bas à la partie avant du châssis-cadre directement ou indirectement. En haut, il doit être solidement fixé au support de la colonne de direction par une ou plusieurs barre(s) indépendante(s).

\* Un emplacement pour les numéros de compétition doit être prévu sur le panneau frontal.

## 2.8 Systèmes de transmission

### 2.8.1 Types de transmission

Devra toujours s'effectuer sur les roues arrière et chaque roue arrière peut être propulsée individuellement. Si un essieu à arbres arrière dissociés est utilisé, un dispositif mécanique amovible (par ex. raccord de tuyau) doit être prévu pour obtenir une connexion mécanique rigide des deux arbres si le Règlement Particulier de l'Epreuve le requiert.

Tout dispositif de lubrification de la chaîne est interdit, sauf s'il s'agit d'un système approuvé par la FIA-CCENE.

En conditions de course, tout kart électrique doit pouvoir prendre un départ arrêté sur une pente ascendante de 18 %.

### 2.8.2 Marche arrière

Tous les karts doivent pouvoir être conduits en marche arrière à tout moment durant l'épreuve avec le(s) moteur(s) électrique(s).

### 2.8.3 Différentiel

Tout type de différentiel mécanique, que ce soit par l'essieu, le moyeu de la roue ou par tout autre moyen mécanique, est

Wet race", side bodywork may not be located outside the plane passing through the outer edge of the rear wheels.

\* They may not be located inside the vertical plane through the two external edges of the wheels (with the front wheels in the straight ahead position) by more than 40 mm.

\* They must have a ground clearance of 25 mm minimum and of 60 mm maximum.

\* The surface of the side bodyworks must be uniform and smooth; it must not comprise holes or cuttings other than those necessary for their attachment.

\* Gap between the front of the side bodyworks and the front wheels: 150 mm maximum.

\* Gap between the back of the side bodyworks and the rear wheels: 60 mm maximum.

\* No part of the side bodyworks may cover any part of the Driver seated in his normal driving position.

\* The side bodyworks must not overlap the chassis-frame seen from underneath.

\* On their outer side they must comprise a vertical surface (with a tolerance of +/- 5° in relation to the theoretical vertical plane) with a minimum height of 100 mm and a minimum length of 400 mm located immediately above the ground clearance.

\* They must not be able to hold back water, gravel or any other substance.

\* They must be solidly attached to the side bumpers.

\* On their rear vertical surface close to the wheels there must be a space for competition numbers.

#### 2.7.1.5 Front fairing

\* It may under no circumstances be located above the plane through the top of the front wheels.

\* It must not comprise any sharp edges.

\* Its minimum width is 1,000 mm and its maximum width is the external width of the front wheel/axle unit.

\* Maximum gap between the front wheels and the back of the fairing: 150 mm.

\* Front overhang: 650 mm maximum.

\* The fairing must comprise on its front side a vertical surface (with a tolerance of +/- 5° in relation to the theoretical vertical plane) with a minimum height of 80 mm and a minimum length of 300 mm located immediately above the ground clearance.

\* The fairing must not be able to hold back water, gravel or any other substance.

#### 2.7.1.6 Front panel

\* It must not be located above the horizontal plane through the top of the steering wheel.

\* It must allow a gap of at least 50 mm between it and the steering wheel and it must not protrude beyond the front fairing.

\* It must neither impede the normal functioning of the pedals nor cover any part of the feet in the normal driving position.

\* Its width is 250 mm minimum and 300 mm maximum.

\* Its lower part must be solidly attached to the front part of the chassis-frame directly or indirectly. Its top part must be solidly attached to the steering column support with one or several independent bar(s).

\* A space for competition numbers must be provided for on the front panel.

## 2.8 Transmission Systems

### 2.8.1 Transmission Types

Shall always be to the rear wheels and each rear wheel may be propelled individually. If a split rear shaft (axle) is used an attachable mechanical device (e.g. pipe joint) must be foreseen obtaining a stiff mechanical connection of both shafts if requested by the Supplementary Event Regulations.

Any device for chain lubrication is forbidden, except in the case of a system approved by the ENECC-FIA.

In race condition, electric karts must be capable of effecting a standing start on an uphill slope with a gradient of 18 %.

### 2.8.2 Reverse Drive

All karts must be able to be driven in reverse direction at any time during the event with the electric motor(s).

### 2.8.3 Differential

Any type of mechanical differential, whether through the axle, the wheel mounting hub or by any other mechanical means, is

interdit.

La gestion du couple à l'aux arbre(s) de transmission arrière est fixée par la FIA.

## 2.9 Pare-chaîne / Courroie

[Art 2.9 – Pare-chaîne / Courroie]

Si applicable, dans toutes les catégories sans boîte de vitesses, il/elle est obligatoire, devra protéger efficacement le sommet et les deux côtés des pignons et de la chaîne exposés et devra s'étendre au moins jusqu'au plan inférieur de l'axe arrière.

Si applicable, dans toutes les catégories avec boîte de vitesses, il/elle est obligatoire et devra recouvrir efficacement le pignon et la couronne jusqu'à la hauteur de l'axe de la couronne.

## 2.10 Suspension

[Art 2.10 – Suspension]

Tout dispositif de suspension, élastique ou articulé, est interdit. Les dispositifs d'amortisseurs hydrauliques, pneumatiques ou mécaniques sont interdits sur tout le kart.

## 2.11 Freins

[Art 2.11 – Freins]

Les freins doivent être homologués par la CIK-FIA.

Les freins doivent être hydrauliques. La commande de frein [liaison entre la pédale et la(les) pompe(s)] doit être doublée (si un câble est utilisé, il doit avoir un diamètre minimum de 1,8 mm et être bloqué avec un serre-câble de type serrage à plat).

Ils doivent fonctionner sur les quatre roues, avec des systèmes d'opération indépendants avant et arrière. Dans le cas où l'un des systèmes ne fonctionnerait pas, l'autre doit garantir le fonctionnement sur deux roues, avant ou arrière.

Tout dispositif de freinage par câble est interdit et un feu de stop est recommandé.

Les disques de freins en carbone sont interdits.

Un patin de protection efficace du disque de frein arrière (en Teflon, Nylon, Delrin, fibre de carbone, Kevlar ou Rilsan) est obligatoire dans toutes les catégories si le disque de frein dépasse en-dessous ou est au même niveau que les tubes principaux du châssis-cadre les plus proches du sol. Cette protection doit être placée latéralement par rapport au disque dans le sens longitudinal du châssis ou sous le disque.

Seuls les constructeurs sont habilités, sous leur responsabilité, à modifier par meulage, percement ou rainurage la surface du disque de frein.

Toutefois, les modifications ayant une incidence sur les dimensions des pièces d'origine indiquées sur la Fiche d'Homologation sont interdites.

## 2.12 Direction

[Art 2.12 – Direction]

Doit être commandée par un volant doté d'une jante ininterrompue dont la forme de base ne comporte aucun angle rentrant. Les tiers supérieur et inférieur de la circonférence peuvent être rectilignes ou avoir un rayon différent de celui du reste du volant.

La jante doit être réalisée avec une structure métallique en acier ou en aluminium.

Tout dispositif monté sur le volant ne doit pas dépasser de plus de 20 mm le plan passant par le dessus du volant et ne doit pas présenter d'arêtes vives (dessin technique n°8 en annexe).

Toute commande souple par câble ou par chaîne est interdite.

Tous les éléments de la direction doivent comporter un système de fixation offrant une sécurité maximale (écrous goupillés, matés ou autobloquants).

La colonne de direction doit avoir un diamètre minimum de 18 mm et une épaisseur de paroi minimum de 1,8 mm.

Elle doit être montée avec un système de clips de sécurité pour l'écrou de retenue du palier inférieur.

Pour toutes les catégories, la colonne de direction doit être fabriquée en acier magnétique.

## 2.13 Siège

[Art 2.13 – Siège]

Le siège du Pilote doit être conçu de telle manière que le Pilote soit efficacement calé, afin d'éviter tout glissement vers l'avant ou sur les côtés dans les virages et lors du freinage.

Les sièges doivent comprendre un appui-tête.

Les plaques de renfort des sièges sont obligatoires pour la partie

prohibited.

The torque management at the rear drive shaft(s) is fixed by FIA.

## 2.9 Chain guard / Driving belt

[Art 2.9 – Chain guard / Driving belt]

If applicable, in all categories without a gearbox, it is compulsory and must have effective protection over the top and both sides of the exposed chain and sprockets and must be extended to at least the lower plane of the rear axle.

If applicable, in all categories with a gearbox, it is compulsory and must efficiently cover the sprocket and crown-wheel down to the centre of the crown-wheel axis.

## 2.10 Suspension

[Art 2.10 – Suspension]

All suspension devices, either elastic or hinged, are prohibited. Hydraulic, pneumatic or mechanical suspension devices are forbidden on all the kart.

## 2.11 Brakes

[Art 2.11 – Brakes]

The brakes must be homologated by the CIK-FIA.

Brakes must be hydraulic. The brake control [the link between the pedal and the pump(s)] must be doubled (if a cable is used, it must have a minimum Ø of 1.8 mm and must be blocked with a cable clip of the flat clip type).

They must work on all four wheels and must have independent front and rear operating systems. Should one of the systems fail, the other must guarantee braking on the two front or rear wheels.

Cable-operated braking devices are prohibited and a brake light is recommended.

Carbon brake discs are prohibited.

An efficient rear brake disc protective pad (in Teflon, Nylon, Delrin, carbon fibre, Kevlar or Rilsan) is mandatory in all categories if the brake disc protrudes below or is level with the main chassis-frame tubes nearest to the ground. This protection must be placed laterally in relation to the disc in the longitudinal axis of the chassis or under the disc.

The surface of the brake disc may be modified by grinding, drilling or grooving but only by the manufacturers and at their own responsibility.

However, modifications that change the dimensions of the original parts featuring on the Homologation Form are forbidden.

## 2.12 Steering

[Art 2.12 – Steering]

Must be controlled by a steering wheel which a continuous rim not incorporating any reflex angles in its basic shape. The upper and lower 1/3 of the circumference may be straight or of a different radius to the rest of the wheel.

The rim must be manufactured with a metallic structure made of steel or aluminium.

Any device mounted on the steering wheel must not protrude by more than 20 mm from the plane forward of the steering wheel and must not have sharp edges (technical drawing No. 8 appended).

Flexible steering controls by cable or chain are forbidden.

All parts of the steering must have a method of attachment that offers maximum safety (split pins, self-locking nuts or burred bolts).

The steering column must have a minimum diameter of 18 mm and a minimum wall thickness of 1.8 mm.

It must be mounted with a safety clip system for the lower bearing restraint nut.

For all categories, the steering column must be made of magnetic steel.

## 2.13 Seat

[Art 2.13 – Seat]

The driver's seat must be so designed that its location prevents the driver from moving towards the sides or front when cornering or braking.

Seats must incorporate a head-rest.

The seat support reinforcement plates are mandatory for the

supérieure du siège. Les renforts doivent avoir une épaisseur minimale de 1,5 mm, une surface minimale de 13 cm<sup>2</sup> ou un diamètre minimal de 40 mm.

Les plaques de renfort sont obligatoires pour la fixation du lest. Les renforts doivent avoir une épaisseur minimale de 1,0 mm et un diamètre minimal de 20 mm.

Tous les supports doivent être boulonnés ou soudés à chaque extrémité et si ces supports ne sont pas utilisés, ils doivent être retirés du châssis et du siège.

#### 2.14 Pédales

[Art 2.14 – Pédales]

Les pédales, quelle que soit leur position, ne devront jamais dépasser le châssis, pare-chocs compris. Elles doivent être placées devant le maître-cylindre.

#### 2.15 Roues : jantes et pneus

[Art 2.22 – Roues : jantes et pneus]

Les jantes doivent être équipées de pneumatiques (avec ou sans chambre à air). Le nombre de roues est fixé à quatre.

Seuls les pneus peuvent entrer en contact avec le sol lorsque le Pilote est à bord.

Par train de pneus on comprend deux pneus avant et deux pneus arrière. Toute autre combinaison est interdite.

L'utilisation simultanée de pneus de différentes marques ou de «slick» et pneus «pluie» sur un même kart est interdite en toutes circonstances.

La fixation des roues doit comporter un système de sécurité (écrous goupillés ou autobloquants, circlips, etc.).

La taille, le matériau et la marque de la jante et des pneus sont libres (excepté le titane) et le diamètre de la jante peut atteindre 6 pouces maximum.

Toute infraction constatée pendant une vérification au hasard lors ou à la fin d'une épreuve entraînera automatiquement l'exclusion du concurrent de l'épreuve.

##### 2.15.1 Jantes

[Art 2.22.1 – Jantes]

Pour les pneus de 1.5", l'utilisation de jantes selon le Dessin Technique n°4 de la CIK-FIA est obligatoire :

1. Diamètre d'attelage pour le pneu : pour la jante de 5 pouces : 126,2 mm avec une tolérance de +/-1,2 sur la circonférence avec bosse et une tolérance de -1 sur le diamètre de la jante avec vis.
2. Largeur pour le logement du pneu : Minimum 10 mm.
3. Diamètre extérieur : pour la jante de 5 pouces : 136,2 mm minimum.
4. Rayon pour faciliter l'équilibre du pneu dans son logement : 8 mm.
5. Pression maximum pour l'assemblage : 4 Bar.
6. Test de résistance à l'éclatement du pneu avec liquide et pression de 8 Bar.
7. Cette jante doit être produite conformément au Dessin Technique n°4 en annexe.

##### 2.15.2 Pneus

[Art 2.22.2 – Pneus]

Les pneumatiques doivent être homologués selon la CIK-FIA. Toute modification d'un pneu homologué est interdite.

Le chauffage et le refroidissement des pneus sont interdits, et le rechapage des pneus et l'utilisation de produits chimiques pour le traitement des pneus sont interdits. Les pneus du type radial ou asymétrique sont interdits dans toutes les catégories. Cependant, la symétrie entre les parties gauche et droite de la bande de roulement peut être décalée par rapport au plan médian du pneu.

##### Pneus 5"

Le diamètre maximum extérieur de la roue avant est de 280 mm et de la roue arrière de 300 mm.

La largeur maximale d'une roue arrière est de 215 mm, et la largeur maximale d'une roue avant de 135 mm.

##### Pneus 6"

La largeur maximale des roues est de 250 mm. Le diamètre hors-tout maximum est de 350 mm.

##### 2.15.3 Retenue du pneu

[Art 2.22.3 – Retenue du pneu]

Toutes les roues doivent être équipées d'un système de retenue du talon du pneu. Pour les roues arrière, il doit être renforcé par au moins 3 chevilles du côté extérieur de la jante et 3 chevilles du côté intérieur de la jante.

upper part of the seat. Reinforcement must have a minimum thickness of 1.5 mm, a minimum surface of 13 sq cm or a minimum diameter of 40 mm.

Reinforcement plates are mandatory for the fixation of the ballast. Reinforcements must have a minimum thickness of 1.0 mm and a minimum diameter of 20 mm.

All supports must be bolted or welded at each end and if these supports are not used they must be removed from the frame and from the seat.

#### 2.14 Pedals

[Art 2.14 – Pedals]

Whatever the position of the pedals, they must never protrude forward of the chassis (including the bumper). Pedals must be placed in front of the master cylinder.

#### 2.15 Wheels: rims and tyres

[Art 2.22 – Wheels: rims and tyres]

The rims must be fitted with pneumatic tyres (with or without tubes). The number of wheels is set at four.

Only the tyres may come in contact with the ground when the Driver is on board.

By set of tyres is meant 2 front tyres and 2 rear tyres. All other combinations are forbidden.

The simultaneous use of tyres of different makes or of "slick" and "wet weather" tyres on a kart is forbidden in all circumstances.

The attachment of the wheels to the axles must incorporate a safety locking system (such as split pins or self-locking nuts, circlips, etc.).

The size, material and make of rims and tyres are free (except titanium) and the diameter of the rim may be up to 6" maximum.

Any infringement found on a random check during or at the end of an event will automatically result in the competitor being excluded from the event.

##### 2.15.1 Rims

[Art 2.22.1 – Rims]

For 1.5" tyres the use of rims complying with the CIK-FIA Technical Drawing No. 4 is compulsory:

1. Diameter of coupling for tyres: for 5 inch rims: 126.2 mm with a tolerance of +/-1.2 for the circumference with the hump and a tolerance of -1 for the diameter of rims with screws.
2. Width of the tyre housing: 10 mm minimum.
3. External diameter for 5 inch rims: 136.2 mm minimum.
4. Radius to facilitate the balance of the tyre in its housing: 8 mm.
5. Maximum pressure for assembly: 4 Bar.
6. Tyre burst resistance test with fluid at an 8 Bar pressure.
7. This rim must be manufactured in accordance with the appended Technical Drawing No. 4.

##### 2.15.2 Tyres

[Art 2.22.2 – Tyres]

Tyres must be CIK-FIA homologated. Any modification of a homologated tyre is forbidden.

Heating and cooling of tyres by any method, and remoulding or treating the tyres with any chemical substance are forbidden. Tyres of the radial or asymmetric type are forbidden in all categories. However, the symmetry between the left and right sides of the tread may be displaced in relation to the central part of the tyre.

##### 5" Tyres

The maximum exterior diameter of the front wheel is 280 mm and of the rear tyres 300 mm.

The maximum width of a rear wheel is 215 mm and the maximum width of a front wheel is 135 mm.

##### 6" Tyres

The maximum width of the wheel is 250 mm, the maximum overall diameter is 350 mm.

##### 2.15.3 Bead retention

[Art 2.22.3 – Bead retention]

All wheels must be equipped with a bead retention for the tyre. For the rear wheels, it must be reinforced by at least three pegs on the outer side of the rim and 3 pegs on the inner side of the rim.

## 2.16 Numéros de Compétition

[Art 2.24 – Numéros de Compétition]

Les chiffres seront de couleur noire sur un fond jaune et ils auront une hauteur minimale de 15 cm (sur les longs circuits : 20 cm) et une épaisseur de trait d'au moins 2 cm (sur longs circuits : 3 cm). Ils seront représentés avec une police de caractère de type Arial ou similaire. Le fond jaune devra dépasser de 1 cm minimum le numéro de compétition. Ils devront être placés avant les Vérifications Techniques à l'avant, à l'arrière et sur les deux cotés latéraux vers l'arrière de la carrosserie.

Les plaques porte-numéros montées à l'arrière du kart devront être constituées par des plans à angles arrondis (diamètre des coins arrondis 15 à 25 mm) de 22 cm de côté.

Ces plaques doivent être en plastique flexible et opaque et être toujours visible (fixation sans déplacement possible). Dans tous les Championnats, Trophées et Coupes de la CEA-FIA, le nom du Pilote ainsi que le drapeau de sa nationalité doivent figurer à l'avant des carrosseries latérales (ou sur chaque côté de la bulle dans le cas des Superkarts). La hauteur minimum de la reproduction du drapeau et des lettres constituant le nom sera de 3 cm minimum.

Pour les Championnats, Trophées et Coupes de la CEA-FIA, celle-ci pourra exiger une publicité sur le panneau frontal et le carénage frontal. Pour toutes autres épreuves, la seule publicité admise est celle, uniforme, émanant de l'Organisateur, qui doit fournir les plaques. Cette publicité ne devra pas dépasser 5 cm de hauteur et ne pourra être apposée que sur la partie inférieure de la plaque.

Le Pilote est à tout moment responsable de s'assurer que les numéros requis sont visibles par les Chronométreurs et Officiels.

## 2.17 Equipement de chronométrage et télémétrie

[Art 2.26 – Equipement de chronométrage et télémétrie]

### 2.17.1 Chronométrage et compte-tours électronique

[Art 2.26.1 – Chronométrage et compte-tours électronique]

Le système compte-tours électronique est obligatoire pour tous les Championnats, Trophées et Coupes de la CEA-FIA; il devrait être du type AMB ou similaire. Le système traditionnel (manuel) doit être utilisé en parallèle, ce dernier faisant foi en cas de litige. Le matériel de chronométrage doit être remis aux Concurrents gratuitement! Au cas où une caution pour ce matériel (transpondeur et/ou fixation) est demandée, la somme totale doit être restituée quand il est rendu en état de fonctionner.

#### 2.17.2 Télémétrie

[Art 2.26.2 – Télémétrie]

Tout système quelconque de télémétrie est formellement interdit.

#### 2.17.3 Acquisition de données

[Art 2.26.3 – Acquisition de données]

Ce système, à mémoire ou non, peut seulement permettre la lecture : du régime moteur (par induction sur le câble HT de bougie), de deux indications de température, d'une vitesse de roue, d'un accéléromètre X/Y et du temps au tour.

#### 2.17.4 Radio

[Art 2.26.4 – Radio]

Tout système de liaison radio entre tout Pilote en piste et toute autre entité est formellement interdit.

## ARTICLE 3 : SECURITE DES KARTS ET DES EQUIPEMENTS

[ARTICLE 3 – SECURITE DES KARTS ET DES EQUIPEMENTS]

### 3.1 Sécurité des Karts

[Art 3.1 – Sécurité des Karts]

Les karts ne sont autorisés à courir que s'ils sont dans un état qui répond aux normes de sécurité et s'ils sont en conformité avec le Règlement. Ils doivent être conçus et entretenus de façon à permettre le respect du Règlement et à ne pas constituer un danger pour le Pilote et les autres participants. Tout kart jugé dangereux pourra être exclu par les Commissaires Sportifs.

### 3.2 Sécurité des équipements

[Art 3.2 – Sécurité des équipements]

Le Pilote doit obligatoirement porter :

\* Un casque avec une protection efficace et incassable pour les yeux. Les casques doivent être conformes aux prescriptions suivantes (Annexe 2) :

Pour les pilotes de moins de 15 ans :

- Snell-FIA CMH (Snell-FIA CMS2007 et Snell-FIA CMR2007),

Pour les pilotes de plus de 15 ans :

## 2.16 Racing Numbers

[Art 2.24 – Racing Numbers]

The numbers shall be black on a yellow back-ground, and they shall be at least 15 cm high and have a 2 cm thick stroke (on long circuits: 20 cm and 3 cm) and represented with an Arial type or similar font. The competition number shall be bordered by a yellow background of 1 cm minimum. They must be fitted before Scrutineering, on both front and rear and on both sides towards the rear of the bodywork.

The number plates fitted at the back of the kart shall be plane and have rounded corners (diameter of rounded corners 15 to 25mm) with 22 cm sides.

The plates shall be flexible and made of opaque plastic, and they shall always be visible (fixation without a possible displacement). In all AEC-FIA Championships, Trophies and Cups, the Driver's name as well as the flag of his nationality shall be in the fore part of the lateral bodywork (or on each side of the bubble-shield in the case of Superkarts). The minimum height of the flag and the letters of the name shall be 3 cm minimum.

For AEC-FIA Championships, Trophies and Cups, the AEC-FIA may require advertising on the front panel and on the front fairing. For all other events, only the Organiser's uniform advertising is permitted; in that case, the Organiser must supply the number plates. This advertising must not be more than 5 cm in height and may only be affixed to the lower part of the plate.

The Driver is responsible at all times for ensuring that the required numbers are clearly visible to Timekeepers and Officials.

## 2.17 Timing equipment and telemetry

[Art 2.26 – Timing equipment and telemetry]

### 2.17.1 Electronic timing and lap scoring

[Art 2.26.1 – Electronic timing and lap scoring]

The electronic lap scoring system is compulsory for all the AEC-FIA Championships, Trophies and Cups and should be of the AMB type or similar. The traditional (manual) system must also be maintained and will be used in the case of a dispute.

The timing equipment must not bring any cost to the Entrants(!). Possible deposits for this equipment (transponder and/or fixation) must be reimbursed in full when it is returned in working condition.

#### 2.17.2 Telemetry

[Art 2.26.2 – Telemetry]

Any system of telemetry is strictly forbidden.

#### 2.17.3 Data logging

[Art 2.26.3 – Data logging]

This system, with or without a memory, may permit only the reading of: the motor revs, two indications of temperature, the speed of one wheel, an X/Y accelerometer and lap times.

#### 2.17.4 Radio

[Art 2.26.4 – Radio]

Any radio communication system between any Driver on the track and any other body is strictly forbidden.

## ARTICLE 3: KART AND EQUIPMENT SAFETY

[ARTICLE 3 – KART AND EQUIPMENT SAFETY]

### 3.1 Kart safety

[Art 3.1. – Kart safety]

Karts are only allowed to race if they are in a condition which meets the safety standards and if they comply with the Regulations. They must be designed and maintained in such a way as to allow the respect of the Regulations and as not to represent a danger for the Driver and other participants. Any kart deemed to be dangerous may be excluded by the Stewards of the Meeting.

### 3.2 Equipment safety

[Art 3.2 – Equipment safety]

The Driver must wear:

\* A helmet with an efficient and unbreakable protection for the eyes. Helmets must comply with the following prescriptions (Appendix 2):

For drivers under 15 years old:

- Snell-FIA CMH (Snell-FIA CMS2007 and Snell-FIA CMR2007),

For drivers over 15 years old:

- Snell Foundation K98, SA2000, K2005, SA2005, K2010, SA2010 et SAH 2010 (USA),  
 - British Standards Institution de type A et de type A/FR BS6658-85, y compris tous amendements (Grande-Bretagne),  
 - FIA 8860-2004 et FIA 8860-210 (FRA)  
 - SFI Foundation Inc., Spéc. SFI 31.1A et 31.2A (USA),  
 - Snell-FIA CMH (Snell-FIA CMS2007 et Snell-FIA CMR2007).

Toute modification de la liste ci-dessus sera publiée dans le Bulletin de la CIK.

Remarque : certains matériaux de casques ne doivent ni être peints, ni porter d'adhésifs. Conformément à l'Annexe L au Code Sportif International (Chapitre III, Article 1.2), toute adjonction d'artifices, aérodynamiques ou autres, aux casques est interdite si ceux-ci n'ont pas été homologués avec le casque concerné.

\* Une paire de gants couvrant totalement les mains.

\* Les combinaisons en tissu doivent être homologuées au "Niveau 2" par la CIK-FIA et porteront de façon visible le numéro d'homologation CIK-FIA. Elles doivent recouvrir tout le corps, jambes et bras compris.

Les combinaisons demeurent valables 5 ans après leur date de fabrication et l'homologation (c'est-à-dire la période durant laquelle elles peuvent être fabriquées) est valable pendant 5 ans.

\* Les combinaisons en cuir répondant aux normes définies par la FIM sont autorisées. Pour les épreuves sur circuits longs, les combinaisons en cuir sont obligatoires, elles doivent être conformes aux normes de la FIM (motos, épaisseur d'1,2 mm), sans doublure interne ou, s'il y en a une, uniquement avec une doublure interne en soie, coton ou Nomex.

\* Les chaussures doivent être montantes et recouvrir les chevilles.

\* Le port d'écharpes, de cache-nez ou de tout vêtement flottant au niveau du cou, même à l'intérieur de la combinaison, est strictement interdit.

En outre, les cheveux longs ne doivent pas dépasser du casque.

#### ARTICLE 4 : REGLEMENT SPECIFIQUE A L'EQUIPEMENT ELECTRIQUE

Cet Article présente la réglementation spécifique à l'équipement électrique et à l'équipement de sécurité électrique des karts électriques.

##### 4.1 Equipement électrique

###### 4.1.1 Moteur(s) électrique(s) et Générateur

(Annexe J – Article 253.18.6)

Le type et le nombre de moteurs électriques sont libres.

Seuls peuvent être utilisés des moteurs électriques, de diverses conceptions. Une plaque de matériau résistant doit être fixée dans un emplacement facilement accessible et indiquer en permanence le nom du constructeur, le numéro du moteur, la puissance nominale, le type du moteur et le voltage nominal.

###### 4.1.2 Accumulateur

L'accumulateur (voir définition à l'Annexe J – Art. 251-3.1.7.3 – Accumulateur) doit être vérifié et plombé au moment du contrôle technique, sauf indication contraire du Règlement Particulier ; l'accumulateur complet ne pourra pas être remplacé. Les Commissaires Sportifs pourront permettre qu'une partie, mais pas la totalité, de l'accumulateur soit remplacée pendant la course, sous le contrôle du Commissaire Technique en Chef (ex. : une cellule ou un module de batterie). Exception : épreuves pour lesquelles le Règlement Particulier autorise le remplacement de l'accumulateur complet [voir Article 4.1.5 – Système de changement de batterie rapide].

Le poids maximum de l'accumulateur dépend du Groupe du kart électrique et de la chimie de la batterie. Pour les batteries plomb-acide, seules les batteries sèches (ou avec système de gel) sont autorisées. Pour les batteries avec une chimie différente, le poids maximum de l'accumulateur doit respecter le rapport poids / performance figurant sur les listes dans les Tableaux 1 et 2 (Liste des rapports poids / performance de l'accumulateur pour un contenu énergétique équivalent à 10C pour les karts électriques des Groupes 1 et 2), publiés à l'Annexe T1 du Règlement Technique pour Véhicules à Energie Alternative, disponible sur la page web de la FIA).

La FIA met à jour ces listes régulièrement avec pour objectif une énergie équivalente, pour les karts électriques d'un même Groupe, à un taux de décharge de 10C (voir définition à l'Article 1.2.8 - Capacité énergétique de l'accumulateur).

- Snell Foundation K98, SA2000, K2005, SA2005, K2010, SA2010 and SAH 2010 (USA),

- British Standards Institution A-type and A/FR-type BS6658-85, including any amendments (GBR),

- FIA 8860-2004 and FIA 8860-210 (FRA)

- SFI Foundation Inc., Spec. SFI 31.1A and 31.2A (USA),

- Snell-FIA CMH (Snell-FIA CMS2007 and Snell-FIA CMR2007).

Any modification to the above list will be published in the CIK Bulletin.

It must be noted that certain types of helmets must not be painted or carry adhesive material. In accordance with Appendix L to the International Sporting Code (Chapter III, Article 1.2), any addition of devices, whether aerodynamic or other, to helmets is forbidden if they have not been homologated with the helmet concerned.

\* A pair of gloves covering the hands completely.

\* Fabric overalls must have a "Level 2" homologation granted by the CIK-FIA bearing in a visible way the CIK-FIA homologation number. They must cover the whole body, legs and arms included.

Overalls remain valid 5 years after their date of manufacturing and the homologation (i.e. the period during which they can be produced) is valid for 5 years.

\* Leather overalls complying with the standards defined by the FIM are authorised. For events on long circuits, leather overalls are mandatory, complying with the FIM standards (motorbikes, 1.2 mm thickness), without an internal lining or, should there be one, only with a silk, cotton or Nomex internal lining.

\* Boots must cover and protect the ankles.

\* Wearing a scarf, a muffler or any other loose clothes at the level of the neck, even inside an overall, is strictly forbidden.

Furthermore, long hair must be contained entirely in the helmet.

#### ARTICLE 4: SPECIFIC REGULATIONS FOR ELECTRICAL EQUIPMENT

This Article presents specific regulations for the electrical equipment and for the electrical safety equipment of electric karts.

##### 4.1 Equipment electrical

###### 4.1.1 Electric Motor(s) and Generator

(Appendix J – Article 253.18.6)

The type and number of electric motors is free.

Only electric motors, of various designs, may be used. A label made from durable material must be affixed in an easily accessible location and must permanently display the name of the manufacturer, the motor number, the nominal output power, the type of motor, and the nominal voltage.

###### 4.1.2 Traction battery

The traction battery (for definition see Appendix J – Art.251-3.1.7.3 – Traction Battery) must be checked and sealed at scrutineering unless otherwise permitted by the Supplementary Regulations; the complete traction batteries may not be changed. The stewards may permit part (e.g. a cell or a battery module), but not all, of the traction battery to be changed during the event, under the control of the chief scrutineer. Exception: events where the supplementary regulations allow the changing of the complete traction battery [see Article 4.1.5 – Fast battery exchange system].

The maximum traction battery weight depends on the electric kart Group and on the battery chemistry. For lead-acid batteries, only dry batteries (or with gel system) are allowed. For batteries with a different chemistry, the maximum traction battery weight is given by the weight-to-performance lists printed in Tables 1 & 2 (Weight-to-performance list of the traction battery for equal energy content at 10C for electric karts of Groups 1 & 2), published in Appendix T1 to the Technical Regulations for Alternative Energy Vehicles, available on the FIA Webpage.

The FIA updates these lists periodically with the aim of achieving an energy equivalent between electric karts of the same Group at a discharge rate of 10C (for definition see Article 1.2.8 – Energy capacity of the traction battery).

Toute demande d'addition à cette liste doit être adressée à la Commission des Championnats à Energies Nouvelle et Electrique de la FIA, 3 mois avant la première épreuve lors de laquelle l'équipement doit être utilisé, accompagnée de toutes les précisions chimiques. Des droits pourront être réclamés.

Les accumulateurs constitués d'un poids de plus de 5% en or, argent ou platine ne sont pas autorisés.

Si la tension nominale de l'accumulateur est supérieure à 48 volts, toutes les parties électriquement conductrices appartenant au circuit électrique doivent disposer d'une isolation appropriée afin de satisfaire aux conditions de sécurité [voir Article 4.2) Equipement de sécurité électrique].

Le Règlement Particulier peut spécifier le type et le nombre précis de module de batteries que tous les concurrents devront utiliser lors d'une épreuve. Dans ce cas, le poids maximal de l'accumulateur peut différer des nombres indiqués dans la liste des rapports poids/performance.

Pour les karts électriques équipés d'un système de changement de batterie rapide, voir les dispositions spécifiques de l'Article 4.1.5 – Système de changement de batterie rapide.

#### 4.1.2.1 Dispositions spécifiques aux batteries

(voir Annexe J – Article 253.18.4.4)

Tous les éléments de batterie doivent être certifiés conformes aux normes de transport de l'ONU 3480 qui sont les exigences minimales en termes de sécurité incendie et toxicité. Le certificat doit être transmis à la FIA trois mois avant la première épreuve.

#### 4.1.2.2 Dispositions en matière de sécurité des batteries

(voir Annexe J – Article 253.18.4.4)

Le carter du châssis de batterie doit passer le crash-test défini par la FIA.

#### 4.1.3 Tension opérationnelle

La tension est limitée à 200 volts entre deux points [Voir Article 4.2) Equipement de sécurité électrique) pour des raisons de sécurité].

#### 4.1.4 Conditions de mesure du voltage maximum

Voir Annexe J – 251-3.1.11.

#### 4.1.5 Système de changement de batterie rapide

Le Règlement Particulier d'une épreuve peut autoriser l'utilisation d'un système de changement de batterie rapide (SCBR) permettant de remplacer complètement l'accumulateur au moins une fois lors de chaque manche de la course. Ce système consiste en deux compartiments de batterie amovibles situés dans les deux zones indiquées ("Area for Batteries") sur le Dessin Technique N°E 1. L'emplacement de chacune de ces zones par rapport au châssis du kart est délimité par un cadre et les dimensions maximales sont définies comme suit :

- La limite frontale des emplacements réservés aux batteries est identique à la limite frontale des protections latérales de la CIK-FIA (carrosserie latérale, voir Article 2.7.1.4 – Carrosseries latérales).

- La limite arrière des emplacements réservés aux batteries est l'essieu arrière.

- La limite externe des emplacements réservés aux batteries est le plan interne du ponton latéral.

- La limite interne des emplacements réservés aux batteries est déterminée par une distance minimale de 45 cm (voir Dessin Technique n° E 1) entre chacun de ces emplacements.

- La limite inférieure des emplacements réservés aux batteries est le châssis principal du kart.

- La limite supérieure des emplacements réservés aux batteries est définie par le plan tangent à la partie inférieure du volant et parallèle au sol.

Le Dessin Technique n°E 2 est un exemple de mécanisme d'un système de changement de batterie rapide (SCBR). Les concurrents ne sont pas obligés d'utiliser ce système particulier puisque la Commission des Championnats à Energies Nouvelle et Electrique souhaite encourager les évolutions. Toutefois, le fabricant du kart doit prouver, par tout moyen, que le SCBR présente au moins la même stabilité mécanique et la même sécurité électrique que l'exemple présenté ici.

La partie amovible du système (voir "Removable battery compartment" sur le Dessin Technique n°E 2) est un cadre métallique rigide dont les dimensions sont adaptées à la taille des batteries, et ce dans les limites autorisées de l'emplacement réservé aux batteries. La fixation des batteries dans le compartiment dépend du type de batteries et des instructions de montage indiquées par le fabricant de la batterie. Toutefois, les méthodes de fixations des batteries sur le compartiment amovible sont censées être

Requests for additions to this list must be submitted to the FIA Electric and New Energy Championships Commission 3 months in advance of the first event in which the equipment is to be used, giving full details of chemistry. A fee may be charged.

Batteries of which more than 5% of the weight consists of gold, silver or platinum are not allowed.

If the nominal traction battery voltage is more than 48 Volt, all electrically conductive parts belonging to the power circuit must have appropriate insulation in order to fulfil safety requirements [see Article 4.2) Electrical Equipment].

The supplementary regulations may specify a specific type of battery module and a specific number of such battery modules to be used by all competitors during an event. In that case, the maximum weight of the traction battery may be different from the figures given in the weight-to-performance list.

For electric karts equipped with a fast battery exchange system, see special provisions of Article 4.1.5 – Fast battery exchange system.

#### 4.1.2.1 Specific provisions for batteries

(see Appendix J – Article 253.18.4.4)

All battery cells must be certified to UN transportation standard 3480 as a minimum requirement for fire and toxicity safety. The certification must be forwarded to the FIA 3 months prior to the first event.

#### 4.1.2.2 Battery safety provisions

(see Appendix J – Article 253.18.4.4)

The battery pack housing must pass the crash test defined by the FIA.

#### 4.1.3 Operating voltage

The voltage is limited to 200 Volt between two points [see Article 4.2) Electrical Equipment].

#### 4.1.4 Maximum voltage measurement conditions

See Appendix J – 251-3.1.11.

#### 4.1.5 Fast battery exchange system

The supplementary regulations of an event may permit the use of a fast battery exchange system (FBES) for the traction battery in order to completely change the traction battery at least once during each heat of the race. The system consists of two removable battery compartments located in the two areas marked "Area for Batteries" in Technical Drawing No. E 1. The location of each area with respect to the kart frame is defined by a surrounding cube with the maximum dimensions defined in the following section:

- The frontal limit of the permitted battery areas is identical to the frontal limit of the CIK-FIA sidepods (see Article 2.7.1.4 - Side bodyworks).

- The rear limit of the permitted battery areas is the rear axle.

- The outer limit of the permitted battery areas is the inner plane of the side box panel.

- The inner limit of the permitted battery areas is restricted to a minimum distance of 45 cm (see Technical Drawing No. E 1) between both battery areas.

- The lower limit of the permitted battery areas is the main kart frame.

- The upper limit of the permitted battery areas is given by the plane tangent to the lowest part of the steering wheel and parallel to the ground.

Technical Drawing No. E 2 serves as an example of the mechanics of a fast battery exchange system (FBES). The competitors are not compelled to use this system as the Electric and New Energy Championships Commission wants to promote evolution. However, the manufacturer of the kart has to prove, by whatever means, that the FBES has at least the same mechanical stability and electrical safety as the example presented here.

The removable part of the system (see "Removable battery compartment" in Technical Drawing No. E 2) is a rigid metallic frame with dimensions tailored to the size of the batteries and within the limits of the allowed battery area. The fixation of the batteries within the compartment depends on the type of batteries and the mounting provisions specified by the battery producer. However, the fixation methods of the batteries to the removable compartment are deemed equivalent to the fixation

équivalentes aux méthodes de fixation appliquées pour les karts non équipés de systèmes SCBR. Pour une batterie à fixation par le fond, des boulons, brides, vis, rondelles et écrous courts sont en règle générale suffisants pour effectuer une fixation correcte. Pour les batteries sans instructions de montage particulières, les pièces de fixation des batteries spécifiques indiquées sur le Dessin Technique N° E 2 et/ou les boulons métalliques avec plaques, rondelles et écrous peuvent être utilisés pour fixer les batteries au compartiment. De solides courroies en plastique tissé (ceintures de protection) peuvent aussi être utilisées pour fixer la batterie, dans la mesure où le constructeur du kart peut prouver, par tout moyen, que cette fixation résiste aux efforts qui s'exercent lors d'une course même en cas de choc.

Chaque compartiment de batterie est placé sur un berceau (unité fixe) et est équipé de deux pions de centrage venant se loger dans des trous sur l'unité fixe (voir Dessin Technique n°E 2). Selon la structure du châssis principal du kart, des berceaux soudés ou montés de façon rigide sur le châssis principal doivent être utilisés pour supporter les pions de centrage.

Deux systèmes de serrage à ressort (voir Dessin Technique n°E2) soudés et/ou vissés à l'unité fixe et au compartiment de batterie amovible, fixent le compartiment de batterie au kart. Un circlip à ressort (non indiqué sur le Dessin Technique N°E 2) maintient solidement en place chaque système de serrage.

Pour retirer un compartiment, il faut procéder de la manière suivante :

- retirer les deux circlips,
- ouvrir les systèmes de serrage pour libérer le compartiment, et
- dégager le compartiment de l'unité fixe.

La connexion électrique des modules de batterie (voir Dessin Technique n°E 2) au bus de puissance du kart doit être effectuée séparément pour chaque compartiment de batterie à l'aide d'un connecteur bipolaire unique ou de deux connecteurs unipolaires mais codés (afin d'éviter une connexion de polarité incorrecte). Toutes les parties électriquement conductrices situées à moins de 10 cm des pôles de la batterie doivent être correctement isolées. Les rubans ne sont pas autorisés. Tous les câbles et connecteurs utilisés pour le système SCBR doivent être dotés d'une double isolation (pour assurer une stabilité mécanique suffisante) indépendante de la tension nominale du kart électrique. Le rechargement des batteries devrait être effectué dans la zone du paddock à l'aide du (des) connecteur(s) SCBR principal (aux).

Le type et le nombre d'accumulateurs utilisés avec un système SCBR devraient être les mêmes pour tous les concurrents. Ces informations dépendent du sponsor de la batterie et seront annoncées par la Commission des Championnats à Energies Nouvelle et Electrique et l'organisateur de l'épreuve respectivement.

#### 4.1.6 Système de stockage d'énergie rechargeable (RESS)

Il est permis de récupérer l'énergie produite par l'énergie cinétique du véhicule. Il n'est pas permis de stocker de l'énergie dans ce type de dispositif avant le début de l'épreuve.

##### 4.1.6.1 Conception et installation

Définitions spécifiques aux véhicules à propulsion électrique – Annexe J – Art. 251 ; Art. 253.18.4.1.

La conception du RESS est libre mais elle doit être homologuée par la FIA.

Le compartiment du RESS doit être conçu de manière à éviter les courts-circuits des pôles du RESS et des parties conductrices, et de sorte que toute possibilité que des fluides du RESS pénètrent dans l'habitacle et en dehors du compartiment de stockage de l'énergie soit exclue.

Tout module doit être fixé à la cellule de sécurité à l'aide de ses propres dispositifs de fixation. En cas de défaillance de l'un des modules ou cellules, le RESS doit être déconnecté du circuit automatiquement et il faut veiller à ce qu'un incendie ne puisse pas se propager à partir de la cellule en feu.

##### 4.1.6.2 Distance d'isolement dans l'air et ligne de fuite électrique

Voir Définitions/Exigences spécifiques aux véhicules à propulsion électrique – Annexe J – Art.251, 253 18.4.2

##### 4.1.6.3 Accumulateur

L'accumulateur est compris dans le système du RESS.

##### 4.1.6.4 Puissance à la sortie du RESS et tension maximale

La puissance totale maximale sortant du RESS est libre. Elle

methods applied to karts not using an FBES. For a bottom mount battery, usually short bolts, clamps, screws, washers, and nuts are sufficient for proper fixation. For batteries without specific mounting provisions, specific battery fixation parts shown in Technical Drawing No. E 2 and/or metallic bolts with plates, washers and nuts may be used to fix the batteries to the compartment. Strong woven plastic belts (lifting belts) may also be used as a battery fixation, as long as the manufacturer of the kart is able to prove, by whatever means, that the battery fixation withstands the forces occurring during a race even in a crash situation.

Each battery compartment is placed on a subframe ("Fixed unit") and is equipped with two centering pins fitting into sleeves within the fixed unit (see Technical Drawing No. E 2). Depending on the structure of the main kart frame, subframes welded or rigidly mounted to the main frame must be used to carry the fixed unit.

Two spring loaded clamping brackets (see Technical Drawing No. E2) welded and/or screwed to the fixed unit and the removable battery compartment, fix the compartment to the kart. A spring-loaded (not shown in Technical Drawing No. E 2) circlip securely holds each clamping bracket in place.

To remove a compartment, the following steps have to be performed:

- remove both circlips,
- open the spring-loaded clamping brackets to release the compartment, and
- lift the compartment from the fixed unit.

The electrical connection of the battery modules (see Technical Drawing No. E 2) to the power bus of the kart must be completed for each battery compartment separately with a single twin pole connector or with two single pole but coded connectors (to prevent false polarity connection).

All electrical conductive parts closer than 10 cm to the battery poles have to be properly insulated. Tape is not permitted. All cables and connectors used for the FBES must use double insulation (to achieve sufficient mechanical stability) independent of the nominal voltage of the electric kart. Recharging of batteries should be done in the paddock area using the main FBES connector(s).

The type and number of battery modules used with the FBES should be the same for all competitors. This information depends on the battery sponsor and it will be announced by the FIA Electric and New Energy Championships Commission and the event organiser respectively.

#### 4.1.6 Rechargeable Energy Storage System (RESS)

It is permitted to recover energy generated by the kinetic energy of the vehicle. It is not permitted to have stored energy in such devices before the start of the event.

##### 4.1.6.1 Design and Installation

Specific Definitions for Electrically Powered Vehicles Appendix J – Art 251; Art. 253.18.4.1.

The design of the RESS is free but it must be homologated by the FIA.

The RESS compartment must be designed in such a way as to prevent short circuits of the RESS poles and of the conductive parts, and any possibility of RESS fluid penetrating into the cockpit and outside of the energy storage compartment must be excluded.

Every module must be fixed to the safety cell with its own fixing devices. In case of any failure of one of the modules or cells, the RESS must be disconnected from the power circuit automatically and it must be ensured that a fire cannot spread from the ignited cell.

##### 4.1.6.2 Clearance and creepage distance

See Specific Definitions/Requirements for Electrically Powered Vehicles – Appendix J – Art.251, 253 18.4.2

##### 4.1.6.3 Traction Battery

The traction battery is included as part of the RESS system.

##### 4.1.6.4 Power out of RESS and maximum voltage

The maximum total power going out of the RESS is free. This will



sera contrôlée en permanence par la FIA.

La tension maximale est limitée à 200 V.

Il n'est pas permis de changer un composant du groupe motopropulseur dans son ensemble entre les qualifications et la course, excepté les pièces endommagées (à adapter en fonction des exigences sportives).

#### 4.1.6.5 Electrochimie et sécurité

Tout type d'électrochimie est autorisé à condition que la FIA la juge sûre. Les détails complets de l'électrochimie et toutes les précisions concernant la sécurité de manipulation doivent être fournis à la FIA trois mois avant la première épreuve lors de laquelle l'équipement doit être utilisé.

Toute modification en cours de saison doit être envoyée à la FIA pour obtenir sa permission.

Le concurrent doit fournir les documents relatifs à l'élément et au châssis de batterie (module) dans lesquels le fabricant spécifie les données de sécurité utiles comme suit :

- Diagramme des caractéristiques de la batterie indiquant les limites de tension de la batterie (U), la puissance (W), la température (T) et le niveau de charge (SOC). Par ailleurs, un certificat de sécurité doit être fourni à la FIA trois mois à l'avance.

- Le concurrent doit fournir un plan d'intervention indiquant comment manier le châssis de batterie en cas de surchauffe (incendie) et de choc.

#### 4.1.6.6 Système de gestion des batteries (BMS)

Voir Exigences spécifiques aux véhicules à propulsion électrique – Annexe J – 253 18.4.4.2

Le contrôle de la température doit être prévu dans le système de gestion des batteries afin d'empêcher tout emballement thermique lors d'une surcharge ou d'une défaillance des batteries et ce, pendant toute la durée de l'épreuve, même si le kart est garé dans le Parc Fermé, ainsi que dans le garage et pendant la charge.

#### 4.1.7 Utilisation d'énergie étrangère

L'utilisation de toute autre source d'énergie sous quelque forme que ce soit dans le but d'augmenter les performances du véhicule est formellement interdite. Le système de refroidissement doit être actionné uniquement par l'accumulateur officiel du véhicule

#### 4.1.8 Unités de charge

Une plaque de matériau résistant doit être fixée dans un emplacement facilement accessible et indiquer en permanence le nom du constructeur, la puissance nominale, le type (modèle) d'unité de charge et la tension nominale.

Les unités de charge doivent être conformes aux Exigences spécifiques aux véhicules à propulsion électrique – Annexe J – Art. 253 18.20.

Le concurrent doit fournir à la FIA les documents techniques et de sécurité pertinents relatifs aux unités de charge trois mois avant la première épreuve.

#### 4.1.9 Puissance du secteur

Pour chaque véhicule, l'organisateur doit prévoir au moins une connexion officielle au secteur (prise) dans la zone de mise en grille. La fiche mâle et la prise femelle du câble d'unité de charge du véhicule doivent être marquées pendant l'épreuve avec le numéro de départ du véhicule. Des prises Schuko (système allemand, voir Dessin Technique N° E 4) ou CEE (norme CEI 309-2, voir Dessin Technique N° E 3) devront normalement être utilisées. L'organisateur doit publier le type de prise, la tension nominale au niveau du secteur, le courant de charge maximal autorisé ainsi que la fourniture d'un secteur monophasé ou triphasé dans le règlement particulier. Chaque prise doit être protégée par un fusible automatique correspondant (voir courant de l'unité de charge) et un système automatique permettant de couper le courant en cas de défaut de masse (FI), avec 0,03 Ampère de courant résiduel.

L'organisateur doit mettre à la disposition des concurrents une infrastructure de charge électrique avec un fusible installé et un calibre de prise d'au moins un calibre de fusible plus élevé que ce qui est indiqué au concurrent comme courant de charge continu maximum pour la prise de charge donnée.

Exemple : l'organisateur doit prévoir une prise de charge avec un calibre de courant continu d'au moins 40 A rms pour un VE requérant un courant de charge maximal de 32 A rms.

Les ampérages des fusibles automatiques sont les suivants : 10 A, 13 A, 16 A, 20 A, 25 A, 32 A, 40 A, 50 A, 63 A.

Si l'accumulateur d'un véhicule est chargé en utilisant une autre prise que celle officiellement assignée ou en utilisant la prise d'un autre concurrent, le concurrent fautif sera pénalisé.

#### 4.1.10 Dessins électriques

be permanently monitored by the FIA.

The maximum voltage is limited to 200V.

It is not allowed to change any component of the whole power train between qualifying and the race except for damaged parts (to be adapted according to the sporting requirements).

#### 4.1.6.5 Declaration of cell chemistry and safety

Any type of cell chemistry is allowed provided the FIA deems the cell chemistry safe. Full details of the chemistry and safety handling must be given to the FIA 3 months in advance of the first event in which it is planned to use the equipment.

Any modification during the season must be sent to the FIA to obtain its permission.

The competitor must supply documents pertaining to the cell and pack (module) in which the producer specifies relevant safety data as follows:

- Battery characteristic diagram showing the battery limits of voltage (U), power (W), temperature (T) and state of charge (SOC). Also, a safety certification must be given to the FIA 3 months in advance.

- The competitor must provide a contingency plan describing how to handle the battery pack in case of overheating (fire) and crash.

#### 4.1.6.6 Battery Management System (BMS)

See Specific Requirements for Electrically Powered Vehicles – Appendix J- 253 18.4.4.2

Temperature control must be considered within the battery management system, in order to prevent thermal runaway during overload or battery failure and this must operate throughout the whole event, even when the kart is parked in the parc fermé, as well as in the garage and during loading.

#### 4.1.7 Use of outside energy sources

The use of any other source of energy in any form whatsoever with the aim of improving the performance of the vehicle is strictly prohibited. The cooling system must be driven only by the vehicle's official traction battery.

#### 4.1.8 Charging units

A label made from durable material must be affixed in an easily accessible location on the charging unit and must permanently display the name of the manufacturer, the nominal power, the type (model) of the charging unit and the nominal voltage.

Charging units must satisfy Specific Requirements for Electrically Powered Vehicles – Appendix J – Art. 253 18.20

The competitor must supply the relevant technical and safety documents pertaining to the charging unit to the FIA 3 months prior to the first event.

#### 4.1.9 Charging from the mains

The organiser must provide, for each vehicle, at least one officially assigned mains power connection (socket) at the grid compounding station. The socket and the plug(s) of the charging unit cable(s) of the vehicle must be marked during the event with the starting number of the vehicle. Schuko-sockets (German system, see Technical Drawing No. E 4) or EEC sockets (IEC 309-2 standard, see Technical Drawing No. E 3) will normally be used; the organiser must publish the kind of sockets, the nominal mains voltage, the maximum allowed charging current, as well as the supply of a single or a three phase mains, in the supplementary regulations. Each socket must be protected by a corresponding automatic fuse (see current of the charging unit) and an automatic ground fault current interrupter (FI) with 0.03 Ampere release current.

The organiser must offer the competitors an electric charging infrastructure with an installed fuse and plug socket rating at least one fuse rating higher than that specified to the competitor as being the maximum continuous charging current for that specific charging plug socket.

Example: The organiser must offer a charging plug socket with a rating of at least 40 A rms continuous current for an EV requesting 32 A rms maximum charging current.

Automatic fuse current ratings are: 10 A, 13 A, 16 A, 20 A, 25 A, 32 A, 40 A, 50 A, 63 A.

Where a vehicle's battery is charged by means of a socket other than the official assigned socket(s) or by means of a socket belonging to another competitor, the guilty competitor shall be penalised.

#### 4.1.10 Electrical drawings

Un dessin électrique (A4, 21 x 29,7 cm) de tous les principaux circuits de l'équipement électrique du véhicule est obligatoire. Ce dessin de circuits doit montrer les accumulateurs, les fusibles, les coupe-circuits, les interrupteurs, les condensateurs, les contrôleurs de moteur (choppers), le(s) moteur(s), l'unité de charge et les câbles de connexion. Tous les éléments du dessin des circuits doivent être étiquetés avec leurs spécifications électriques détaillées. Un second dessin du véhicule vu en plan (du dessus) doit montrer l'emplacement de ces éléments dans le kart. Ces deux dessins électriques feront partie intégrante du Passeport Technique du véhicule [voir Article 1.2.5 – Passeport Technique du Véhicule].

## 4.2 Equipement électrique et dispositions en matière de sécurité

### 4.2.1 Câbles, équipement électrique et canalisations

Les canalisations de freins, les câbles ainsi que l'équipement électriques devront être protégés contre tout risque de détérioration (pierres, corrosion, panne mécanique, etc.) s'ils sont fixés à l'extérieur du kart. Si le montage de série est conservé, aucune protection supplémentaire ne sera nécessaire.

### 4.2.2 Sécurité électrique

Voir Exigences spécifiques aux véhicules à propulsion électrique (Annexe J – Art. 253).

On devra s'assurer que le matériel utilisé ne peut en aucun cas être la cause de blessures, que ce soit en utilisation normale ou dans le cas de mauvais fonctionnements prévisibles.

On devra s'assurer que le matériel utilisé pour la protection des personnes ou des objets remplit sa fonction de façon sûre pendant une période de temps appropriée même par temps de pluie et sans diminuer le niveau de sécurité électrique (isolation et boîtier appropriés !).

Tous les karts doivent se conformer exactement aux règlements des autorités nationales en ce qui concerne la standardisation et le contrôle des installations électriques à basse tension.

Entre un système de terre du circuit électrique et le châssis du kart, un maximum de 50 volts est autorisé.

Dans les cas où la tension du circuit électrique dépasse 42 volts, ce circuit doit être séparé du circuit de bord par un isolant approprié. Des symboles avertisseurs "Haute Tension" doivent apparaître sur les gaines protectrices de l'équipement électrique, ou dans leur voisinage ; ils doivent comprendre une étincelle noire dans un triangle jaune bordé de blanc. Les côtés du triangle doivent mesurer au moins 12 cm.

### 4.2.3 Fixation des accumulateurs

L'accumulateur doit être protégé des courts-circuits. Le constructeur du kart doit prouver, par tout moyen, que la fixation de la batterie et le compartiment de batterie respectivement sont tels que ni l'accumulateur, ni la fixation elle-même ou ses points d'ancrage, ne peuvent se détacher, ou peuvent provoquer un court-circuit même s'ils sont soumis à un choc.

### 4.2.4 Coupe-circuit général, "Arrêt d'urgence"

(Annexe J – Article 253.18.17)

Tous les véhicules doivent être équipés d'un coupe-circuit général d'une capacité suffisante pouvant être actionné facilement par un bouton déclencheur depuis le siège du pilote assis en position normale et droite, les ceintures de sécurité attachées et le volant en place et depuis l'extérieur pour couper tous les dispositifs de transmission électrique. Il faut toutefois veiller à ce que le coupe-circuit soit installé de sorte que le circuit électrique principal ne soit pas situé près du pilote ou de l'interrupteur externe. Le bouton externe du coupe-circuit général doit être situé au-dessous du pare-brise du côté du pilote, c'est-à-dire du côté gauche du véhicule vu dans le sens de course.

Le bouton doit être indiqué par un éclair rouge à l'intérieur d'un triangle bleu à bords blancs d'une base minimale de 8 cm.

Au cours d'un accident peu grave, toutes les sources d'énergie du circuit doivent être éteintes automatiquement par des contacteurs ou des interrupteurs électriques. Au cours d'un accident grave, tout le RESS doit être éteint automatiquement et les câbles d'alimentation doivent être déconnectés automatiquement du RESS. Une analyse des modes de défaillance présentée à l'homologation doit valider les dispositions ainsi mises en œuvre.

### 4.2.5 Indicateurs de sécurité

(Annexe J – Article 253.18.22)

Tous les karts doivent être équipés d'un voyant de fonctionnement du RESS qui doit :

- être en état de marche pendant l'Epreuve même si les

One electrical drawing (A4, 21 x 29.7 cm) of all the essential power circuits of the electrical equipment of the vehicle is compulsory. This circuit drawing must contain batteries, fuses, circuit breakers, power switches, capacitors, motor-controller or chopper, motor(s), and junction cables. All components in the circuit drawing must be labelled with their detailed electrical specifications. A second drawing of the vehicle in plan form (from above) must show the location of these components within the kart. Both said electrical drawings are an integral part of the vehicle technical passport [see Article 1.2.5 – Vehicle Technical Passport].

## 4.2 Electrical Equipment and Safety Provisions

### 4.2.1 Cables, lines and electric equipment

Brake lines, electrical cables and electrical equipment must be protected against any risk of damage (stones, corrosion, mechanical failure, etc.) when fitted outside the kart. If the series production fitting is retained, no additional protection is necessary.

### 4.2.2 Electrical safety

See Specific Requirements for Electrically Powered Vehicles (Appendix J – Article 253).

It must be ensured that the components used cannot cause injury under any circumstances, either during normal operation or in foreseeable cases of malfunction.

It must be ensured that the components used for protecting persons or objects can reliably fulfil their function for an appropriate length of time even under wet weather conditions and without reducing the electrical safety level (proper isolation and housing!).

All karts must comply exactly with the regulations of the national authorities with regard to the standardisation and control of low-voltage electrical installations.

Between system ground of the power circuit and the frame of the kart, no more than 50 Volt are allowed.

In cases where the voltage of the power circuit exceeds 42 Volt, this power circuit must be separated from the auxiliary circuit by an adequate insulator. Symbols warning of "High Voltage" must be displayed on or near the electrical equipment protective covers; the symbols must consist of a black flash of lightning inside a yellow triangle with a black border. The sides of the triangle must measure at least 12 cm.

### 4.2.3 Battery fastening

The traction battery must be protected against short-circuits. The manufacturer of the kart has to prove, by whatever means, that the attachment of the battery and the battery compartment respectively is designed in such a way that neither the battery, nor the fastening device itself, nor its anchorage points can come loose, or can cause a short circuit even when subjected to a crash.

### 4.2.4 General circuit breaker, "Emergency stop"

(Appendix J – Article 253.18.17)

All vehicles must be equipped with a General Circuit Breaker, of a sufficient capacity, that can be operated easily by a trigger button from the driver's seat when the driver is seated in a normal and upright position, with the safety belts fastened and the steering wheel in place, and from the outside, to cut off all electric transmission devices. Care must be taken, however, that the installation of the circuit breaker does not result in the main electrical circuit being located close to the driver or the external switch. The external button of the General Circuit Breaker must be located below the windscreen on the driver's side, i.e. on the left-hand side of the vehicle when facing in the direction of travel.

The button must be marked with a red spark in a white-edged blue triangle with a base of at least 8 cm.

In a minor crash, all energy sources of the Power Circuit must be switched off automatically by electric switches or contactors. In a severe crash, the full RESS must be switched off automatically and the energy supply cables must be disconnected automatically from the RESS. These arrangements must be validated by the failure mode analysis submitted by the homologation.

### 4.2.5 Safety Indications

(Appendix J – Article 253.18.22)

All karts must be fitted with an RESS status light which:

- Is in working order throughout the Event even if the main hydraulic, pneumatic or electrical systems on the kart have failed.

principaux systèmes électriques, pneumatiques ou hydrauliques du kart sont défaillants ;  
 - être vert uniquement lorsque le système est désactivé et qu'aucun défaut d'isolation électrique n'a été détecté ;  
 - rester allumé pendant au moins 15 minutes si le kart s'arrête son moteur étant éteint ;  
 - porter un symbole "HAUTE TENSION".

#### 4.2.6 Circuit de surtension (fusibles)

Les circuits de surtension (fusibles) (pour la définition voir Annexe J – Article 251-3.1.14.2 – Circuit de surtension (fusibles)) devront être dans un emplacement facilement accessible, et aussi près que possible de l'accumulateur aux deux polarités (voir Dessin Technique n°E 5).

Voir Exigences spécifiques aux véhicules à propulsion électrique – Annexe J – Art. 253 18.19.

#### 4.2.7 Câbles électriques

(Annexe J – Art. 253-18.2 ; 253-18.15)

Tous les câbles électriques se trouvant à l'intérieur du véhicule devront être protégés par le biais de circuits de surtension calibrés en fonction du diamètre des conducteurs individuels. Les circuits de surtension ne devront en aucun cas remplacer le coupe-circuit (bouton d'arrêt d'urgence).

#### 4.2.8 Exigences relatives à la résistance de l'isolation

(Annexe J – Article 253-18.9)

Toute partie de l'équipement électrique doit avoir une résistance d'isolation minimum entre tous les composants actifs et la terre d'au moins 250 k Ohms. La mesure de la résistance de l'isolation devra être établie en utilisant une tension directe d'au moins 100 volts.

#### 4.2.9 Puissance diélectrique

L'isolation de tous les éléments conducteurs du kart doivent pouvoir résister à une tension d'au moins 1000 volts à 50 Hertz pendant une durée d'une minute (isolation normale).

Tous les éléments conducteurs actifs devront être protégés contre tout contact accidentel. Tout isolant n'ayant pas une résistance mécanique suffisante, c'est-à-dire une couche de peinture, de l'émail, des oxydes, un revêtement de fibres (imprégnées ou non), ou des rubans isolants ne sont pas acceptés.

Tout élément conducteur mais non actif doit être relié à la terre du véhicule (châssis).

#### 4.2.10 Condensateurs

(Pour la définition, voir Annexe J – Article 251-3.1.7.2)

(Annexe J – Article 253-18.4.5)

Les tensions traversant les condensateurs appartenant au circuit électrique devraient tomber en dessous de 65 volts dans les 5 secondes suivant l'ouverture du coupe-circuit général ou la coupure du circuit de surtension.

- Is green only when the system is shut down and no electrical insulation fault has been detected.

- Remains powered for at least 15 minutes if the kart comes to rest with its engine stopped.

- Is marked with a "HIGH VOLTAGE" symbol.

#### 4.2.6 Overcurrent trip (fuses)

Overcurrent trips (fuses) (for definition see Appendix J – Article 251-3.1.14.2 – Overcurrent trip (fuses)) must be in an easily accessible location and as close as possible to the traction battery at both polarities (see Technical Drawing No. E 5).

See Specific Requirements for Electrically Powered Vehicles – Appendix J – Art. 253 18.19.

#### 4.2.7 Electrical cables

(Appendix J – Art. 253-18.2; 253-18.15)

All electrical cables inside the vehicle must be protected by means of overcurrent trips rated according to the diameter of the individual conductors. Overcurrent trips must under no circumstances replace the circuit breaker (emergency stop button).

#### 4.2.8 Insulation resistance requirements

(Appendix J – Article 253-18.9)

Every part of the electrical equipment must have a minimum insulation resistance between all live components and earth of at least 250 k Ohms. The measurement of the insulation resistance must be carried out using a d.c. voltage of at least 100 Volt.

#### 4.2.9 Dielectric strength

The insulation of all electrical equipment of the kart must withstand a test voltage of at least 1000 Volt at 50 hertz for a period of one minute (normal insulation).

All electrically live parts must be protected against accidental contact. Insulating materials not having sufficient mechanical resistance, i.e. paint coating, enamel, oxides, fibre coatings (soaked or not) or insulating tapes, are not accepted.

All electrically conducting non-live parts must be connected with the vehicle ground (frame).

#### 4.2.10 Capacitors

(For definition, see Appendix J – Article 251-3.1.7.2)

(Appendix J – Article 253-18.4.5)

Voltage across capacitors belonging to the power circuit should fall below 65 Volt within 5 seconds after the general circuit breaker is opened or the overcurrent trips of the traction battery are blown.

## ARTICLE 8 REGLEMENT TECHNIQUE POUR LA CLASSE OLYMPIE

### ARTICLE 1 PREFACE

### ARTICLE 2 DEFINITIONS

- 2.1. Véhicule à propulsion solaire
- 2.2. Châssis
- 2.3. Carrosserie
- 2.4. Poids minimum
- 2.5. Poids total en charge maximal (PTC)
- 2.6. Poids de départ
- 2.7. Dimensions
- 2.8. Habitacle
- 2.9. Roues et pneumatiques
- 2.10. Accumulateur (batterie de stockage)
- 2.11. Capacité énergétique de l'accumulateur
- 2.12. Batterie auxiliaire
- 2.13. Circuit de bord
- 2.14. Circuit électrique
- 2.15. Bus de puissance
- 2.16. Cellule solaire
- 2.17. Module solaire
- 2.18. Générateur solaire
- 2.19. Condensateurs
- 2.20. Circuit de surtension (fusibles)
- 2.21. Terre du véhicule, terre du châssis et potentiel de la masse
- 2.22. Masse du système et masse de l'électronique

### ARTICLE 3 PRESCRIPTIONS GENERALES

## ARTICLE 8 TECHNICAL REGULATIONS FOR OLYMPIA CLASS

### ARTICLE 1 PREFACE

### ARTICLE 2 DEFINITIONS

- 2.1. Solar powered vehicle
- 2.2. Chassis
- 2.3. Bodywork
- 2.4. Minimum weight
- 2.5. Maximum Gross Vehicle Weight (GVW)
- 2.6. Starting weight
- 2.7. Dimensions
- 2.8. Cockpit
- 2.9. Wheels and tyres
- 2.10. Traction battery (storage battery)
- 2.11. Energy capacity of the traction battery
- 2.12. Auxiliary battery
- 2.13. Auxiliary circuit
- 2.14. Power circuit
- 2.15. Power bus
- 2.16. Solar cell
- 2.17. Solar module
- 2.18. Solar generator
- 2.19. Capacitors
- 2.20. Overcurrent trip (fuses)
- 2.21. Vehicle ground, chassis ground, and earth potential
- 2.22. System ground and electronics ground

### ARTICLE 3 GENERAL PRESCRIPTIONS

- 3.1. Conformité au Règlement
- 3.2. Poids minimum
- 3.3. Poids total en charge maximal (PTC)
- 3.4. Dimensions
- 3.5. Taille des panneaux solaires
- 3.6. Portières
- 3.7. Garde au sol
- 3.8. Marche arrière
- 3.9. Châssis
- 3.10. Carrosserie
- 3.11. Habitacle
- 3.12. Roues et pneumatiques
- 3.13. Feux et clignotants
- 3.13.1. Phares
- 3.13.2. Clignotants de direction
- 3.13.3. Feux de signalisation et feux de freinage rouges arrière
- 3.13.3.1. Feux rouges de signalisation (feux arrière)
- 3.13.3.2. Feux de freinage
- 3.14. Passeport Technique du véhicule

#### ARTICLE 4 EQUIPEMENT ELECTRIQUE

- 4.1. Batteries
- 4.1.1. Accumulateur
- 4.2. Batterie auxiliaire
- 4.3. Cellule solaire
- 4.4. Générateur solaire
- 4.5. Bus de puissance
- 4.6. Chargement de l'accumulateur
- 4.7. Récupération de l'énergie
- 4.8. Utilisation d'énergie étrangère

#### ARTICLE 5 EQUIPEMENT DE SECURITE

- 5.1. Sécurité générale
- 5.1.1. Constructions dangereuses
- 5.1.2. Plan d'intervention en cas d'incident chimique
- 5.1.3. Extincteurs, systèmes d'extinction
- 5.1.4. Ceintures de sécurité
- 5.1.4.1. Ceintures
- 5.1.4.2. Installation
- 5.1.4.3. Utilisation
- 5.1.5. Rétroviseurs
- 5.1.6. Sièges
- 5.1.7. Anneaux de prise en remorque
- 5.1.8. Structure de sécurité
- 5.1.8.1. Spécifications générales
- 5.1.8.2. Spécifications techniques
- 5.1.8.3. Essai de charge de la structure de sécurité
- 5.1.8.4. Ancrage des arceaux de sécurité
- 5.1.9. Volant
- 5.1.10. Accélérateur
- 5.1.11. Freins
- 5.1.12. Vitres et pare-brise
- 5.1.13. Câbles, équipement électrique et canalisations
- 5.1.14. Réduction des risques de blessure
- 5.1.15. Avertisseur
- 5.2. Sécurité électrique
- 5.2.1. Sécurité électrique générale
- 5.2.2. Fixation des accumulateurs
- 5.2.3. Coupe-circuit général, "Arrêt d'urgence"
- 5.2.4. Circuit de surtension (fusibles)
- 5.2.5. Câbles électriques
- 5.2.6. Résistance de l'isolation
- 5.2.7. Puissance diélectrique

**ANNEXE 1** Méthode de mesure concernant la Norme d'Installation des Sièges

**ANNEXE 2** Exemple de structure de sécurité de base

**ANNEXE 3** Ancrage des arceaux de sécurité

**ANNEXE 4A** Exemples de circuits de surtension

**ANNEXE 4B** Exemple de circuits à protéger contre les chocs électriques

**ANNEXE 4 C** Exemple de circuits à protéger contre les chocs électriques

- 3.1. Conformity with the regulations
- 3.2. Minimum weight
- 3.3. Maximum Gross Vehicle Weight (GVW)
- 3.4. Dimensions
- 3.5. Solar panel size
- 3.6. Doors
- 3.7. Ground clearance
- 3.8. Reverse function
- 3.9. Chassis
- 3.10. Bodywork
- 3.11. Cockpit
- 3.12. Wheels and tyres
- 3.13. Lights and indicators
- 3.13.1. Headlights
- 3.13.2. Turn signal lights
- 3.13.3. Rear red warning light and brake lights
- 3.13.3.1. Red warning lights (tail lights)
- 3.13.3.2. Brake lights
- 3.14. Vehicle technical passport

#### ARTICLE 4 ELECTRICAL EQUIPMENT

- 4.1. Batteries
- 4.1.1. Traction battery
- 4.2. Auxiliary battery
- 4.3. Solar cell
- 4.4. Solar generator
- 4.5. Power Bus
- 4.6. Charging the traction battery
- 4.7. Energy recovery
- 4.8. Use of outside energy sources

#### ARTICLE 5 SAFETY EQUIPMENT

- 5.1. General safety
- 5.1.1. Dangerous constructions
- 5.1.2. Chemical incident contingency plan
- 5.1.3. Fire extinguisher, fire extinguishing system
- 5.1.4. Safety belts
- 5.1.4.1. Belts
- 5.1.4.2. Installation
- 5.1.4.3. Use
- 5.1.5. Rear view mirror
- 5.1.6. Seats
- 5.1.7. Towing eyes
- 5.1.8. Safety structure
- 5.1.8.1. General specifications
- 5.1.8.2. Technical specifications
- 5.1.8.3. Load test of the safety structure
- 5.1.8.4. Mounting of rollbars
- 5.1.9. Steering wheel
- 5.1.10. Accelerator
- 5.1.11. Brakes
- 5.1.12. Windows and windscreen
- 5.1.13. Cables, lines and electric equipment
- 5.1.14. Reducing the risk of injury
- 5.1.15. Horn
- 5.2. Electrical safety
- 5.2.1. General electrical safety
- 5.2.2. Battery fastening
- 5.2.3. General circuit breaker, "Emergency stop"
- 5.2.4. Overcurrent trip (fuses)
- 5.2.5. Electrical cables
- 5.2.6. Insulation resistance
- 5.2.7. Dielectric strength

**APPENDIX 1** Measurement Method in relation to the Seat Installation Standard

**APPENDIX 2** Example of a basic safety structure

**APPENDIX 3** Mounting of rollbars

**APPENDIX 4A** Examples of overcurrent trips

**APPENDIX 4B** Example of circuits to protect against electrical shocks

**APPENDIX 4C** Example of a circuit to protect against electrical shocks

**ANNEXE 5** Points à respecter lors du maniement des batteries

**ANNEXE 6** Mesures d'urgence concernant le traitement / l'élimination chimique / électrique en cas de collision / incendie (Résumé)

**ANNEXE 7** Caractéristiques des différentes batteries et points à observer en cas de collision / incendie

**APPENDIX 5** Points to observe in the handling of batteries

**APPENDIX 6** Emergency Measures on Electrical / Chemical Disposal / Treatment in the Event of Collision / Fire (Summary)

**APPENDIX 7** Characteristics of Different Batteries and Points to Note in the Event of Collision / Fire

\*\*\*\*\*

\*\*\*\*\*

**ARTICLE 1 PREFACE**

Le Règlement technique de la Classe Olympie sert de cadre de référence pour la promotion de la recherche en matière de transport durable. Le nouveau règlement technique pour la Classe Olympie devrait couvrir tous les types de voitures solaires à compter du 1er janvier 2008.

Il est urgent d'établir de nouvelles règles en matière de voitures solaires car, avec les technologies récentes, la plupart des équipes ont pu augmenter nettement la vitesse maximale des voitures solaires actuelles sans pour autant améliorer la sécurité de ces voitures de manière significative. Autre raison d'introduire de nouvelles règles applicables aux voitures solaires : la grande disparité des règlements techniques des principales épreuves pour véhicules solaires. En effet, une voiture construite conformément au règlement technique de l' "épreuve A" ne peut pas participer à l' "épreuve B" sans faire l'objet d'importantes modifications. Seules quelques équipes disposent du temps et de l'argent nécessaires pour modifier une voiture solaire afin de la rendre conforme au règlement d'une autre épreuve. La conséquence en est un trop faible nombre de concurrents sur chaque épreuve. Les caractéristiques techniques essentielles des voitures solaires de la Classe Olympie étant acceptées par les principaux organisateurs d'épreuves pour véhicules solaires et les organisations concernées (World Solar Challenge, Suzuka Solar Car Race, Phaethon Event, FIA et ISF), les concurrents pourront à l'avenir disputer ces épreuves sans qu'il soit nécessaire de modifier les voitures solaires. Un autre problème à résoudre tient à la forme des voitures solaires actuelles. Elle apparaît bien peu pratique aux yeux du public, d'où le manque d'intérêt du public, des sponsors et des médias à l'égard des courses pour véhicules solaires. Le règlement de la Classe Olympie a pour objectif d'obtenir des voitures solaires sûres, de forme, de conception et de style plus proches de ceux des voitures de série utilisées au quotidien.

**ARTICLE 2 DEFINITIONS**

**2.1. Véhicule à propulsion solaire**

Un véhicule solaire est un véhicule terrestre avec suspension, structure de sécurité, habitacle, éléments de carrosserie, avec ou sans toit, équipé de 4 roues en contact avec le sol, dont les 2 avant assurent la conduite. La voiture solaire obtient directement par l'intermédiaire d'un accumulateur sa puissance automotrice du générateur solaire embarqué.

**2.2. Châssis**

Le châssis est la structure d'ensemble de la voiture solaire qui assemble les parties mécaniques et la carrosserie, y compris toute pièce structurale de ladite structure. Le châssis comprend toutes les parties suspendues.

**2.3. Carrosserie**

- Carrosserie extérieure : toutes les parties suspendues de la voiture léchées par des filets d'air et
  - Carrosserie intérieure : habitacle et coffre.
- Les carrosseries se différencient comme suit :
- 1) Carrosserie complètement fermée
  - 2) Carrosserie complètement ouverte
  - 3) Carrosserie décapotable, le capot étant fait d'un matériau soit souple (décapotable), soit rigide ("hard-top").

**2.4. Poids minimum**

Le poids minimum du véhicule (poids net) est le poids réel du véhicule vide sans accumulateur, pilote ou bagages à bord, avec tous les outillages et dispositifs de sécurité obligatoires.

**2.4. Poids minimum**

**ARTICLE 1 PREFACE**

The Olympia Class technical rules provide a framework to promote research into sustainable transport. The new technical rules for the Olympia Class should cover all types of solar cars in the future from 01.01.2008.

New solar car rules are urgently needed as due to recent technologies most of the teams could increase considerably the maximum speed of the present solar cars but without improving safety significantly. A further reason for the effort to introduce new solar car regulations is the big difference between the technical regulations of the major solar car events. A car built in accordance with the technical regulation of "event A" is not able to participate in "event B" without major modifications to the solar car. Only a few teams have the time and the money to modify a solar car to be in compliance with the rules of a subsequent event. The consequence is a lack of competitors at each event. As the essential technical characteristics of the Olympia Class solar cars are accepted by the leading solar car event organisers and organisations (World Solar Challenge, Suzuka Solar Car Race, Phaethon Event, FIA, and ISF), competitors will have in the future the opportunity to join such events without major modifications to the solar cars. Another problem arising is the shape of present solar cars. This shape is far from practical use by the public. The consequence is a lack of interest on the part of the public, sponsors and media in solar car races. Therefore, Olympia Class regulations aim for safe solar cars with a shape, design, and styling more comparable to everyday production cars.

**ARTICLE 2 DEFINITIONS**

**2.1. Solar powered vehicle**

A solar vehicle is a land vehicle with suspensions, with a safety structure, with a cockpit, with bodywork elements, with or without out a roof, and with 4 wheels that are in contact with the ground, the 2 front ones of which control the direction. The solar car obtains the automotive power through a traction battery directly from the on-board solar generator.

**2.2. Chassis**

The chassis is the global structure of the solar car which assembles the mechanical components and the bodywork, including any structural part of the said structure. The chassis includes all parts which are suspended.

**2.3. Bodywork**

- Bodywork externally: all the suspended parts of the car licked by the air stream and
  - Bodywork internally: cockpit and boot.
- Bodywork is differentiated as follows:
- 1) Completely closed bodywork
  - 2) Completely open bodywork
  - 3) Convertible bodywork with the hood in either supple (drop-head) or rigid (hard-top) material.

**2.4. Minimum weight**

The vehicle's minimum weight (net weight) is the actual weight of the empty vehicle without traction batteries, driver or luggage aboard, with all compulsory safety devices, and tools.

**2.4. Minimum weight**

C'est le poids de la voiture en état de marche, le pilote étant à bord, avec l'accumulateur, l'équipement de sécurité, les bagages et l'outillage.

#### 2.5. Poids total en charge maximal (PTC)

Le "PTC" est défini comme la masse totale maximale de conception (MTM) (M07 conformément à ISO 1176), c'est-à-dire la masse maximale du véhicule telle que définie par le constructeur du véhicule (charge et occupants compris).

#### 2.6. Poids de départ

Poids réel du véhicule sur la grille de départ avec les batteries et l'équipement de sécurité.

#### 2.7. Dimensions

Périmètre du véhicule vu de dessus. C'est le périmètre du véhicule tel qu'il se présentera sur la ligne de départ de l'épreuve en question.

#### 2.8. Habitacle

Volume intérieur structural dans lequel se placent le pilote et le(s) passager(s) le cas échéant.

#### 2.9. Roues et pneumatiques

Une roue se définit par le flasque, la jante et le pneumatique et sert à la conduite et/ou la propulsion de la voiture solaire.

#### 2.10. Accumulateur (batterie de stockage)

Un **accumulateur** est la somme de tous les ensembles de batteries qui sont connectés électriquement pour fournir de l'énergie au circuit de puissance.

Un **ensemble de batteries** est un seul assemblage mécanique logé en option dans un compartiment de batterie, comprenant des modules de batteries, des châssis ou des plateaux de retenue.

Un **module de batteries** est un module individuel contenant une cellule ou un jeu de cellules liées électriquement et assemblées mécaniquement.

Une **cellule** est un dispositif de stockage de l'énergie électrochimique dont le voltage nominal est le voltage nominal du couple électrochimique, composé d'électrodes positives et négatives, et d'un électrolyte.

L'accumulateur est défini comme un équipement utilisé pour le stockage intermédiaire de l'énergie électrique en provenance du générateur solaire ou de l'unité de charge.

#### 2.11. Capacité énergétique de l'accumulateur

La capacité C1 est la capacité de l'accumulateur mesurée en Ah à une température de batterie de 25°C et pour une décharge totale de la batterie d'un maximum d'1 heure.

La capacité C5 est la capacité de l'accumulateur mesurée en Ah à une température de batterie de 25°C et pour une décharge totale de la batterie d'un maximum de 5 heures.

L'énergie est calculée comme le résultat du produit du voltage nominal de l'accumulateur du véhicule par la capacité C1 en Ah. La capacité énergétique doit être exprimée en Kw/h.

#### 2.12. Batterie auxiliaire

Une batterie auxiliaire est une batterie fournissant de l'énergie à l'équipement électrique qui est utilisé pour la signalisation, l'éclairage ou la communication.

#### 2.13. Circuit de bord

Le circuit de bord (réseau) consiste en toutes les parties de l'équipement électrique qui sont utilisées pour la signalisation, l'éclairage ou la communication (voir ANNEXE 4C).

#### 2.14. Circuit électrique

Le circuit électrique (puissance électrique) consiste en toutes les parties de l'équipement électrique qui sont utilisées pour déplacer le véhicule (voir ANNEXE 4C).

#### 2.15. Bus de puissance

Le bus de puissance (voir ANNEXE 4C) est le circuit électrique utilisé pour la distribution d'énergie entre le générateur solaire, l'accumulateur et le système à propulsion qui consiste en la puissance électrique et le/les moteur(s) d'entraînement.

#### 2.16. Cellule solaire

Une cellule solaire est un élément photovoltaïque utilisé pour

This is the weight of the car in running order with the driver on board, including batteries, safety equipment, luggage and tools.

#### 2.5. Maximum Gross Vehicle Weight (GVW)

"GVW" is defined as the Maximum design Total Mass (MTM) (M07 according to ISO 1176) i.e. the maximum vehicle mass as defined by the vehicle manufacturer (including occupants and load).

#### 2.6. Starting weight

The actual weight of the vehicle at the starting grid with batteries, and safety equipment.

#### 2.7. Dimensions

Perimeter of the vehicle as seen from above. This shall be defined as the perimeter of the vehicle as presented on the starting grid for the event in question.

#### 2.8. Cockpit

Structural inner volume which accommodates the driver and the passenger(s) if applicable.

#### 2.9. Wheels and tyres

A wheel is defined as the flange, rim and pneumatic tyre for the running and/or propulsion of the solar car.

#### 2.10. Traction battery (storage battery)

A **traction battery** is the collection of all battery packs which are electrically connected, for the supply of energy to the power circuit.

A **battery pack** is a single mechanical assembly optionally housed by a battery compartment, comprising battery modules, retaining frames or trays.

A **battery module** is a single unit containing one cell or a set of cells electrically connected and mechanically assembled.

A **cell** is an electrochemical energy storage device of which the nominal voltage is the electrochemical couple nominal voltage, made of positive and negative electrodes, and an electrolyte.

The traction battery is defined as any equipment used for the intermediate storage of electrical energy supplied by the solar generator or by the charging unit.

#### 2.11. Energy capacity of the traction battery

The capacity C1 is the capacity of the battery in Ah at a battery temperature of 25°C and for a complete battery discharge within 1 hour.

The capacity C5 is the capacity of the battery in Ah at a battery temperature of 25°C and for a complete battery discharge within 5 hours.

The energy is calculated as the result of the product of the nominal voltage of the vehicle's traction battery in Volt and the capacity C1 in Ah. The energy capacity must be expressed in kWh.

#### 2.12. Auxiliary battery

An auxiliary battery is a battery used for the supply of energy to the electrical equipment which is used for signalling, lighting or communication.

#### 2.13. Auxiliary circuit

The auxiliary circuit (network) consists of all those parts of the electrical equipment which are used for signalling, lighting or communication (see APPENDIX 4C).

#### 2.14. Power circuit

The power circuit (power electronics) consists of all those parts of the electrical equipment which are used for moving the vehicle (see APPENDIX 4C).

#### 2.15. Power bus

The power bus (see APPENDIX 4C) is the electric circuit used for energy distribution between the solar generator, the traction battery and the propulsion system which consists of the power electronics and the drive motor(s).

#### 2.16. Solar cell

A solar cell is a photo voltaic element which is used to convert

convertir les radiations solaires en énergie électrique.

### 2.17. Module solaire

Un module solaire consiste en plusieurs cellules solaires assemblées de façon à composer un ensemble mécanique.

### 2.18. Générateur solaire

Un générateur solaire est l'interconnexion de modules constitués d'un nombre indéfini de cellules solaires.

### 2.19. Condensateurs

Un condensateur (condensateur électrolytique, "Super Condensateur", "Ultra Condensateur") est un dispositif servant à stocker de l'énergie électrique dans le champ électrique.

### 2.20. Circuit de surtension (fusibles)

Un circuit de surtension est un élément interrompant immédiatement le flux du courant électrique sur le passage duquel il se trouve, si l'intensité du courant qui le traverse excède une certaine limite pendant une période de temps donnée (voir ANNEXE 4A).

### 2.21. Terre du véhicule, terre du châssis et potentiel de la masse

La terre du véhicule (châssis) est le potentiel électrique de référence (potentiel de la masse) de toutes les parties conductrices de la carrosserie, y compris le châssis et la structure de sécurité.

### 2.22. Masse du système et masse de l'électronique

La masse du système (électronique) est le potentiel à la terre de l'équipement électrique, c'est-à-dire le potentiel à la terre du circuit électrique.

## ARTICLE 3 PRESCRIPTIONS GENERALES

### 3.1. Conformité au Règlement

Il est du devoir de chaque concurrent de montrer aux Commissaires Techniques et aux Commissaires Sportifs de l'épreuve que son véhicule est conforme à tout moment pendant l'épreuve à toutes les dispositions du présent Règlement régissant cette dernière.

### 3.2. Poids minimum

Tous les réservoirs de liquide (de lubrification, de refroidissement, de freinage, de chauffage s'il y a lieu), doivent être au niveau normal prévu par le constructeur, à l'exception des réservoirs de lave-glace ou de lave-phares, des réservoirs du système de refroidissement des freins, et des réservoirs d'injection d'eau (s'il y a lieu), qui seront vides. Les phares supplémentaires qui ne figureraient pas sur le Passeport Technique du véhicule doivent être retirés avant la pesée. Les véhicules doivent peser au moins le poids indiqué sur le Passeport Technique (poids net).

Poids minimum : 100 kg

### 3.2. Poids minimums

#### 3.2.1. Lest

Il est permis de compléter le poids de la voiture en ajoutant un ou plusieurs lests, à condition qu'il s'agisse de blocs solides et unitaires, fixés au moyen d'outils, avec la possibilité de placer des scellés visibles et plombés par les commissaires techniques.

#### 3.2.2. Poids minimum du pilote

Le pilote doit peser au moins 75 kg lorsqu'il porte son équipement de course complet, à tout moment lors de l'épreuve. Si un pilote n'atteint pas le poids minimum, son véhicule doit embarquer un lest suffisant pour atteindre le poids requis.

#### 3.2.3. Poids minimum de la voiture

Le poids minimum en course est d'au moins 190 kg.  
100 kg (voiture) + 15 kg (accumulateur) + 75 kg (pilote) + 0 kg (bagages et outillage).

### 3.3. Poids total en charge maximal (PTC)

Le poids total en charge maximal du véhicule est libre.

### 3.4. Dimensions

Les dimensions des véhicules ne pourront pas excéder les valeurs suivantes :

Longueur : 4 m  
Largeur : 1,8 m  
Hauteur : 1,6 m

solar radiation into electrical energy.

### 2.17. Solar module

A solar module consists of several solar cells put together to make one mechanical unit.

### 2.18. Solar generator

A solar generator is the interconnection of modules made up of any number of solar cells.

### 2.19. Capacitors

A capacitor (electrolytic capacitor, "Super Capacitor", "Ultra Capacitor") is a device to store electric energy in the electric field.

### 2.20. Overcurrent trip (fuses)

An overcurrent trip is a device which automatically interrupts the electrical current in the circuit in which it is installed if the level of this current exceeds a defined limit value for a specific period of time (see APPENDIX 4A).

### 2.21. Vehicle ground, chassis ground, and earth potential

Vehicle (chassis) ground is the electrical reference potential (earth potential) of all conductive parts of the bodywork including the chassis and the safety structure.

### 2.22. System ground and electronics ground

System (electronics) ground is the ground potential of the electrical equipment, i.e. the ground potential of the power circuit.

## ARTICLE 3 GENERAL PRESCRIPTIONS

### 3.1. Conformity with the regulations

It is the duty of each competitor to show to the scrutineers and to the stewards of the meeting that his vehicle fully complies with these regulations governing the event in their entirety at all times during the event.

### 3.2. Minimum weight

All the liquid tanks (lubrication, cooling, braking, heating where applicable) must be at their normal levels defined by the manufacturer, with the exception of the windscreen washer or headlight washer, brake cooling system, water injection tanks (where applicable) which shall be empty. Additional headlights which do not appear on the vehicle technical passport must be removed before weighing. Vehicles must weigh at least the weight appearing on the vehicle technical passport (net weight).

Minimum weight: 100 kg

### 3.2. Minimum weights

#### 3.2.1. Ballast

It is permitted to complete the weight of the car by adding one or more ballasts, provided that these are strong and unitary blocks fitted by means of tools, with the possibility of fixing seals that are visible and sealed by the scrutineers.

#### 3.2.2. Minimum weight of the driver

The driver must weigh at least 75 kg wearing his/her complete racing apparel, at all times during the event. Should a driver fail to satisfy the minimum driver weight, his/her vehicle must carry sufficient ballast to bring it up to the required weight.

#### 3.2.3. Minimum weight of the car

The minimum racing weight is at least 190 kg.  
100 kg (car) + 15 kg (batteries) + 75 kg (driver) + 0 kg (luggage & tools).

### 3.3. Maximum Gross Vehicle Weight (GVW)

The Maximum Gross Vehicle Weight is free.

### 3.4. Dimensions

The dimensions of the vehicles may not exceed the following values:

Length: 4 m  
Width: 1,8 m  
Height: 1,6 m

### 3.4. Dimensions

**3.4.1** Les dimensions des véhicules ne pourront pas excéder les valeurs suivantes :

Longueur : **4.5 m**  
 Largeur : 1,8 m  
 Hauteur : 1,6 m

#### 3.4.2. Voie minimum

Les voies avant et arrière ne doivent pas mesurer moins de 50% de la largeur hors-tout de la voiture.

### 3.5. Taille des panneaux solaires

Surface maximale autorisée de la cellule solaire (surface extérieure, pas surface active) : 6 m<sup>2</sup>.

Si le générateur solaire est constitué de cellules solaires GaAs, la surface maximale du générateur solaire sera réduite de 50% par rapport à celle indiquée dans le règlement particulier de l'épreuve.

Au maximum, trois tailles différentes sont autorisées pour les surfaces extérieures des cellules solaires dans un panneau solaire. Si plus de trois tailles différentes sont nécessaires à la fabrication du panneau solaire, le concurrent doit adresser une demande à l'organisateur de l'épreuve au plus tard 1 mois (accidents exclus) à l'avance. Cette demande doit indiquer les raisons (disponibilité, défauts de la cellule, accident, panne...) pour lesquelles plus de trois tailles différentes de cellules solaires sont utilisées dans le panneau. La taille du panneau solaire sera mesurée à partir de la surface plane (pas de la surface active) d'une cellule solaire multipliée par le nombre de cellules du type correspondant. Si plus d'une taille de cellule est utilisée dans le panneau, la méthode de mesure et de calcul sera répétée pour chaque taille de cellule solaire. La surface totale des cellules ainsi calculée donne la taille totale du panneau solaire.

Il incombe au concurrent de prouver la taille (surface extérieure, pas surface active) des différentes cellules solaires utilisées pour fabriquer le panneau solaire à l'aide de fiches techniques fournies par le fabricant ou par la société qui coupe les cellules.

### 3.6. Portières

- Voitures fermées : la voiture doit être équipée d'une ou plusieurs portières permettant au pilote d'entrer et de sortir du véhicule sans assistance. Une poignée pouvant être actionnée de l'extérieur est obligatoire sur chaque portière.
- Voitures ouvertes : les portières sont facultatives.

### 3.7. Garde au sol

Minimum de 90 mm au poids de départ du véhicule (voir définition à l'Article 2.6).

Aucune partie du véhicule solaire ne doit toucher le sol quand tous les pneumatiques situés d'un même côté sont dégonflés.

Ce test sera effectué sur une surface plane dans les conditions de course (pilote(s) à bord).

### 3.8. Marche arrière

Toutes les voitures doivent être équipées d'une marche arrière qui doit être opérationnelle lorsque la voiture prend le départ de l'épreuve et que le pilote doit pouvoir actionner lorsqu'il est assis normalement.

### 3.9. Châssis

Le châssis-cadre constitue surtout l'élément porteur principal du véhicule et sert de connexion rigide des parties correspondantes du châssis (numéro dans le Passeport Technique). Il doit être suffisamment résistant pour absorber les charges produites lorsque le véhicule solaire est en marche. Il donne au véhicule solaire la résistance nécessaire aux forces éventuelles survenant lorsqu'il est en marche. La transmission des forces de la piste au châssis-cadre se fait par le seul intermédiaire des pneus.

Le châssis-cadre doit être identifié par une plaque d'identification apposée par le constructeur. Cette plaque d'identification ne doit être ni copiée ni déplacée (enchâssée, gravée ou autocollant autodestructeur). La plaque d'identification doit porter le nom du constructeur, son numéro de série et l'année de construction. Les données figurant sur la plaque d'identification doivent être consignées dans le Passeport Technique du véhicule.

### 3.10. Carrosserie

La carrosserie doit couvrir toutes les pièces mécaniques. Toutes

### 3.4. Dimensions

**3.4.1** The dimensions of the vehicles may not exceed the following values:

Length: **4.5 m**  
 Width: 1,8 m  
 Height: 1,6 m

#### 3.4.2. Minimum track

Both front and rear tracks must not be less than 50% of the overall width of the car.

### 3.5. Solar panel size

Maximum allowed solar cell surface area (outline area, not active area): 6 m<sup>2</sup>.

If the solar generator is made up of GaAs solar cells, the maximum solar generator array will be reduced to 50 per cent of the maximum solar generator area specified by the supplementary regulations of the event.

A maximum of three different sizes i.e. outline areas of solar cells, is allowed in a solar panel.

If more than three different sizes of solar cells are needed to manufacture the solar panel the competitor has to send a petition to the organiser of the event latest 1 month (accidents excluded) in advance. The petition has to give reasons (availability, cell defects, accident, break down...) why more than three different solar cell sizes are used in the panel.

The size of the solar panel will be measured by taking the flat surface area (not active area) of a single solar cell multiplied by the number of cells of the respective type. If more than one individual cell size is used in the panel the measure and calculation procedure has to be repeated for each solar cell size individually. The total area of the calculated cell surface gives the total solar panel size.

It is up to the competitor to prove the size (outline area and not active area) of all different solar cells used to manufacture the panel by data sheets supplied by the manufacturer or by the company cutting the cells.

### 3.6. Doors

- Closed cars: The car must be equipped with one or more doors through which the driver can access and egress from the car without any assistance. An outer handle on each door which may be operated from outside is obligatory.
- Open cars: Doors are optional.

### 3.7. Ground clearance

Minimum of 90 mm at starting weight of the vehicle (for definition see Article 2.6).

No part of the solar car must touch the ground when all the tyres on one side are deflated.

This test shall be carried out on a flat surface under race conditions (occupants on board).

### 3.8. Reverse function

All cars must be fitted with a reverse function which must be in working order when the car starts the event, and be able to be operated by the driver when he is normally seated.

### 3.9. Chassis

The chassis frame constitutes above all the main supporting element of the vehicle and serves as the rigid connection of the corresponding parts (number in the tech. passport). The chassis must be sufficiently resistant to be able to absorb the loads produced when the solar car is in motion. It gives the solar car the necessary solidity for possible forces occurring when it is in motion. The transmission of the track forces to the chassis frame are allowed only through the tyres.

The chassis frame must be identified by means of an identification plate affixed to it by the manufacturer; this identification plate must be neither copied nor moved (i.e. embedded, engraved or self-destructing sticker). The identification plate must bear the name of the manufacturer, the individual series number of the manufacturer, and the year of manufacturing. The data on the identification plate must be documented in the vehicle's technical passport.

### 3.10. Bodywork

The bodywork must cover all mechanical components. All parts



les parties de la carrosserie devront être fabriquées et finies avec toute l'attention nécessaire. Les pièces de fortune, ainsi que les solutions temporaires ne sont pas permises. Les véhicules décapotables devront se conformer totalement aux règlements concernant les véhicules dépourvus de carrosserie ouverte.

### 3.11. Habitacle

L'habitacle devra être conçu de telle façon que même de longues distances puissent être couvertes sans causer de fatigue au pilote. L'équipement principal requis pour la conduite du véhicule devra être conçu de manière que son utilisation ne nécessite pas de mouvements importants du corps ni le retrait des ceintures de sécurité.

L'habitacle doit être équipé d'un moyen permettant de recevoir une quantité adéquate d'air frais. Il doit être possible de s'asseoir et de sortir de l'habitacle sans l'aide d'une tierce personne, en moins de 9 secondes.

### 3.11. Habitacle

L'habitacle devra être conçu de telle façon que même de longues distances puissent être couvertes sans causer de fatigue au pilote. L'équipement principal requis pour la conduite du véhicule devra être conçu de manière que son utilisation ne nécessite pas de mouvements importants du corps ni le retrait des ceintures de sécurité.

L'habitacle doit être équipé d'un moyen permettant de recevoir une quantité adéquate d'air frais. Il doit être possible de sortir de l'habitacle sans l'aide d'une tierce personne et en sans endommager aucune pièce de la voiture, en moins de 9 secondes.

### 3.12. Roues et pneumatiques

Toutes les roues doivent être de dimensions identiques. La largeur des pneus doit être d'au moins 2,25 pouces (taille nominale).

Des pneus de scooter sont fortement recommandés tant que des pneus renforcés pour voitures solaires ne sont pas disponibles sur le marché.

Si un système de sécurité central est utilisé, la fixation des roues doit comporter un système de sécurité tel que des écrous goupillés ou autobloquants, ou des circlips.

### 3.13. Feux et clignotants

#### 3.13.1. Phares

Le véhicule doit être équipé de deux ou quatre phares respectant les conditions suivantes :

- 1) Le phare avant doit avoir une luminosité équivalant à au moins 25 W d'une lampe incandescente.
- 2) La couleur du feu doit être blanche, et identique pour tous les feux.
- 3) Le même nombre de phares doit être monté de chaque côté du véhicule. Pour les véhicules à section avant symétrique, les phares doivent être installés en des positions symétriques vu depuis le plan central du véhicule.
- 4) Le faisceau lumineux produit par les phares doit être projeté dans le sens de la marche du véhicule, et ne doit pas interférer avec la circulation.
- 5) La structure des fixations des phares doit être telle que la direction du faisceau lumineux ne s'écarte pas de l'alignement en cas de vibrations, chocs ou autres forces extérieures.
- 6) Le phare doit être positionné de telle manière que la distance entre le bord externe du feu et le contour externe du véhicule n'excède pas 400 millimètres.

#### 3.13.2. Clignotants de direction

Tous les véhicules doivent être équipés de quatre clignotants de direction – deux à l'avant et deux à l'arrière – clairement visibles à la lumière du jour à une distance de 30 m de l'avant et de l'arrière, respectivement.

La distance entre les clignotants de direction gauche et droit à l'avant comme à l'arrière doit être d'au moins 50 % de la largeur hors tout du véhicule.

Le cycle de clignotement doit être de 60 à 120 par minute.

Les commandes du clignotant doivent être situées à portée du pilote lorsque celui-ci est assis normalement dans l'habitacle.

#### 3.13.3. Feux de signalisation et feux de freinage rouges arrière

##### 3.13.3.1. Feux rouges de signalisation (feux arrière)

Tous les véhicules doivent être équipés de deux feux rouges de signalisation (feu arrière) situés à l'arrière et clairement visibles à la lumière du jour à une distance de 15 m depuis l'arrière. La distance entre les deux feux doit être d'au moins 50 % de la

of the bodywork must be fully finished and manufactured with due care. Makeshift parts and temporary solutions are not permitted. Convertible vehicles must comply in all respects with the specifications applicable to vehicles without open bodywork.

### 3.11. Cockpit

The cockpit must be designed in such a way that even long distances can be covered without causing driver fatigue. The main equipment required for driving the vehicle must be designed in such a way that it can be easily operated without requiring major movements of the body and without unfastening the seat belts.

The cockpit must be equipped with a means of obtaining an adequate supply of fresh air. It must be possible to enter and leave the cockpit without assistance from third parties, within a maximum of 9 seconds.

### 3.11. Cockpit

The cockpit must be designed in such a way that even long distances can be covered without causing driver fatigue. The main equipment required for driving the vehicle must be designed in such a way that it can be easily operated without requiring major movements of the body and without unfastening the seat belts.

The cockpit must be equipped with a means of obtaining an adequate supply of fresh air. It must be possible to leave the cockpit without assistance from third parties and without breaking any parts of the car, within a maximum of 9 seconds.

### 3.12. Wheels and tyres

The dimension of all wheels must be identical. The tyre width must be at least 2.25 inches (nominal size).

Scooter tyres are strongly recommended as long as reinforced solar car tyres are not available on the market.

If a centre locking system is used the attachment of the wheels to the axles must incorporate a safety locking system such as split pins or self locking nuts or circlips.

### 3.13. Lights and indicators

#### 3.13.1. Headlights

The vehicle must be equipped with either two or four headlights that satisfy the following conditions:

- 1) The headlamp must have brightness at least equivalent to 25W of incandescent lamp.
- 2) The colour of the light must be white, and identical for all lights.
- 3) The same number of headlights must be mounted on either side of the vehicle. For vehicles with symmetrically shaped front section, the headlights must be installed on symmetrical positions as seen from the central plane of the vehicle.
- 4) The beam illuminated by the headlight must be projected toward the vehicle's direction of travel, and must not interfere with other traffic.
- 5) The structure of headlight fittings must be such that the light beam direction would not go out of alignment easily by vibration, impact or other external forces.
- 6) The headlight must be positioned so that the distance between the outmost edge of the light and the vehicle's outmost contour does not exceed 400 millimeters.

#### 3.13.2. Turn signal lights

All vehicles must have four turn signal lights – two at the front and two at the rear – which are clearly visible in daylight from a distance of 30 m from both the front and rear, respectively.

The distance between the left and right turn signals for both front and rear must be at least 50 % of the vehicle's overall width.

The blinking cycle must be between 60 and 120 per minute.

The controls for the turn signal must be within the reach of the driver seated normally in the cockpit.

#### 3.13.3. Rear red warning light and brake lights

##### 3.13.3.1. Red warning lights (tail lights)

All vehicles must have two red warning lights (tail lights) at the rear of the vehicle clearly visible in daylight from a distance of 15 m from the rear. The distance between the two lights must be at least 50% of the overall width of the vehicle.

largeur hors-tout du véhicule.

### 3.13.3.2. Feux de freinage

Tous les véhicules doivent être équipés de deux feux de freinage rouges à l'arrière clairement visibles à la lumière du jour à une distance de 30 m depuis l'arrière. La distance entre les deux feux doit être d'au moins 50 % de la largeur hors-tout du véhicule.

De plus, sur une épreuve utilisant des routes publiques, tout système d'éclairage ainsi que les phares doivent se conformer soit aux dispositions légales en vigueur dans le pays où se tient la compétition, soit à la Convention Internationale de la Sécurité Routière.

### 3.14. Passeport Technique du véhicule

Tous les véhicules participant à des épreuves FIA doivent disposer d'un Passeport Technique FIA. Ce Passeport Technique contient une description exacte du véhicule ainsi que toutes les données nécessaires à l'identification du véhicule. Le Passeport Technique devra contenir un dessin électrique (A4, 21 x 29,7 cm) de tous les principaux circuits de l'équipement électrique du véhicule. Ce dessin de circuits doit montrer le générateur solaire, les accumulateurs, les fusibles, les coupe-circuits, les interrupteurs, les condensateurs, les contrôleurs de moteur (choppers), le(s) moteur(s) et les câbles de connexion. Tous les éléments du dessin des circuits doivent être étiquetés avec leurs spécifications électriques détaillées. Un second dessin du véhicule vu en plan (du dessus) doit montrer l'emplacement de ces éléments dans le véhicule. Ces deux dessins électriques feront partie intégrante du Passeport Technique du véhicule.

Il devra comprendre un plan d'intervention (plan de secours, plan d'urgence en cas de catastrophes) pour les incidents relatifs à la batterie du véhicule, tels qu'une surchauffe ou un incendie de la batterie. Le plan doit tenir compte de la chimie cellulaire spécifique de l'accumulateur.

Ce Passeport doit être présenté aux vérifications techniques. Les Commissaires Sportifs sont en droit de refuser la participation d'un concurrent à l'épreuve si celui-ci ne peut présenter le Passeport Technique de son véhicule. Il incombe au concurrent de se procurer le Passeport Technique de son véhicule, ainsi que les amendements ou additifs s'y rapportant, auprès de son ASN. Le concurrent sera responsable des données et des dessins consignés dans le passeport technique.

## ARTICLE 4 EQUIPEMENT ELECTRIQUE

### 4.1. Batteries

#### 4.1.1. Accumulateur

L'accumulateur devra être vérifié et plombé au moment du contrôle technique. Le Règlement Particulier d'une épreuve peut autoriser qu'une partie ou l'ensemble de l'accumulateur soit remplacé lors de l'épreuve (par ex. une cellule ou un module de batteries) sous le contrôle d'un officiel de course et sur décision des Commissaires Sportifs.

Tout équipement électrique embarqué, à moins qu'il ne s'agisse d'éléments alimentés d'origine par des piles sèches, de petits accumulateurs ou leurs propres cellules solaires, devra être alimenté en énergie par l'accumulateur officiel du véhicule (cela s'applique également aux équipements de communications).

Le poids maximum de l'accumulateur est indiqué au **Tableau 3** et doit respecter le rapport poids/performance figurant sur la liste des chimies cellulaires autorisées publiée à l'Annexe T1 du Règlement Technique pour Véhicules à Energie Alternative, disponible sur la page web de la FIA).

Ce poids est obtenu en multipliant le poids d'une cellule de batterie unique (ou module, si le module est livré comme un tout par le fournisseur) par le nombre de cellules (ou modules) tel qu'indiqué sur la fiche du fabricant, et n'inclut pas le poids des pièces auxiliaires connectant les cellules et les modules aux ensembles de batteries (câbles, fusibles, unités de contrôle, etc.).

Toute modification d'une cellule de batterie (ou module) est interdite.

Pour les batteries Plomb-Acide, seuls les types régulés à l'aide d'une valve (types gel) sont autorisés.

Pour les batteries Lithium-Ion (Lithium Polymère), il est strictement interdit de retirer ou de modifier le système de surveillance et l'électronique de sécurité fournis par le fabricant avec chaque cellule (ou module).

Pour les batteries Lithium-Ion (Lithium Polymère), seules les batteries équipées d'un système exclusif de protection et de

### 3.13.3.2. Brake lights

All vehicles must have two red brake lights at the rear of the vehicle clearly visible in daylight from a distance of 30 m from the rear. The distance between the two lights must be at least 50% of the overall width of the vehicle.

Moreover, in an event using public roads, all lighting equipment and head lamps must comply with the legal requirements of the country in which the event is taking place, or with the International Convention on road traffic.

### 3.14. Vehicle technical passport

All vehicles participating in events must have a FIA vehicle technical passport. Such technical passport containing an exact description of the vehicle along with all data necessary for the identification of the vehicle. The technical passport must contain one electrical drawing (A4, 21 x 29.7 cm) of all the essential power circuits of the electrical equipment of the vehicle. This circuit drawing must contain the solar generator, batteries, fuses, circuit breakers, power switchers, capacitors, motor-controller or chopper, motor(s), and junction cables. All components in the circuit drawing must be labelled with their detailed electrical specifications. A second drawing of the vehicle in plan form (from above) must show the location of these components within the vehicle. Both said electrical drawings are an integral part of the vehicle technical passport.

The vehicle technical passport must contain a contingency plan (rescue plan, disaster plan) for incidents involving vehicle's battery, such as battery overheating or fire. The plan has to dwell on the specific cell chemistry of the traction battery.

The vehicle technical passport must be presented at scrutineering. The Stewards have the right to refuse to allow a competitor to take part in the event if the said competitor fails to submit the vehicle technical passport of the vehicle. It shall be the responsibility of the competitor to obtain the technical passport for the vehicle, along with any amendments or addenda to the said form, from the ASN. The responsibility for the data declared on the technical passport and for the enclosed drawings is up to the competitor.

## ARTICLE 4 ELECTRICAL EQUIPMENT

### 4.1. Batteries

#### 4.1.1. Traction battery

The traction battery must be checked and sealed at scrutineering. The Supplementary Regulations of the event may permit part of the traction battery or the complete traction battery to be changed during the event (e.g. a cell or a battery module) under the control of a race official and under the decision of the stewards.

All on-board electrical equipment, unless consisting of items originally powered by dry batteries, small rechargeable batteries or their own solar cells, must receive its energy supply from the vehicle's traction battery (this also applies to communications equipment).

The maximum traction battery weight is given in **Table 3** and **must respect** by the weight to performance list of permitted battery cell chemistries published in Appendix T1 to the Technical Regulations for Alternative Energy Vehicles, available on the FIA Webpage).

This weight is obtained by multiplying the weight of a single battery cell (or module, if the module is shipped as a whole by the supplier) by the number of cells (or modules) confirmed by a manufacturing data sheet, and does not include the weight of auxiliary parts connecting the cells and modules to the battery packs (cables, fuses, control units etc).

Any modification to a battery cell (or module) itself is not allowed.

For lead acid batteries only valve-regulated types (gel-types) are permitted.

For Lithium Ion (Lithium Polymer) batteries it is strictly prohibited to remove or modify the monitoring and safety electronics delivered by the manufacturer with each cell (or module).

For Lithium Ion (Lithium Polymer) batteries, only batteries equipped with an exclusive voltage monitoring and protective

contrôle de tension, destiné à prévenir la surcharge et la sous-tension à chaque cellule de batterie, seront approuvées. L'assemblage des cellules de batteries en un ensemble de batteries doit être effectué par un fabricant disposant de la technologie appropriée. La spécification du jeu de cellules de batteries, ainsi qu'un document dans lequel ledit fabricant atteste de la sécurité de l'ensemble de batteries ainsi produit, doivent être préalablement vérifiés et approuvés par l'ASN.

La FIA met à jour régulièrement une liste de poids avec pour objectif une énergie équivalente, pour les diverses chimies de batteries, à environ 2,5 kWh (par ex. pour les courses sprint) et à deux fois 2,5 kWh environ (par ex. pour les courses d'endurance) respectivement. Le Règlement Particulier d'une épreuve doit spécifier, concernant le poids de l'accumulateur utilisé par la voiture solaire participante, s'il s'agit d'une course sprint ou d'une course d'endurance. Les organisateurs sont libres de regrouper les voitures en fonction de leurs chimies cellulaires ou d'accepter des engagés n'utilisant qu'une ou plusieurs des chimies référencées.

#### 4.2. Batterie auxiliaire

Pendant toute la durée de l'épreuve, l'accumulateur alimentant le circuit électrique auxiliaire doit avoir une tension faible inférieure à 48 volts pour un système d'éclairage. Lorsque la batterie auxiliaire est connectée à la voiture solaire, l'énergie permettant de la recharger doit provenir de l'accumulateur ou des cellules solaires. La batterie auxiliaire ne devrait jamais être utilisée pour recharger l'accumulateur. Pour tout autre système, le voltage doit être en rapport avec celui de l'installation d'éclairage. Cela doit aussi être le cas lorsque l'accumulateur du véhicule est partiellement ou totalement déchargé.

Les batteries pour la radio, le téléphone mobile, la montre / l'horloge, la calculatrice et autres dispositifs similaires ayant leur propre source d'alimentation ne sont pas inclus dans ce qui précède.

#### 4.3. Cellule solaire

Tous les types de cellules solaires sont autorisés.

#### 4.4. Générateur solaire

Tout au long du déroulement de l'épreuve, la taille du générateur solaire ne peut être ni augmentée, ni réduite. En cas de panne, les modules pourront être remplacés individuellement sous la supervision d'un Commissaire Technique.

Le générateur solaire devra être solidement fixé au véhicule de compétition, et ce de manière que sa position par rapport au véhicule ne puisse se modifier lorsque celui-ci est en mouvement. Afin de charger les accumulateurs lorsque le véhicule est à l'arrêt, la position de la surface du générateur solaire pourra être modifiée ou le véhicule pourra être mis sur un cric. Dans ce cas, les dimensions maximales ne s'appliquent pas (voir Article 3.4).

#### 4.5. Bus de puissance

Les tensions traversant les condensateurs appartenant au bus de puissance devraient tomber en dessous de 65 volts dans les 5 secondes qui suivent la déconnexion de toutes les sources d'énergie (accumulateur, générateur solaire et unité de charge) du bus de puissance par le coupe-circuit général ou par la coupure de circuit de surtension de l'accumulateur et la déconnexion du générateur solaire et de l'unité de charge.

#### 4.6. Chargement de l'accumulateur

Les accumulateurs du véhicule pourront uniquement être chargés aux lieux et heures définis par l'organisateur de l'épreuve.

#### 4.7. Récupération de l'énergie

Il est permis de récupérer l'énergie produite par l'énergie cinétique du véhicule. Il n'est pas permis de stocker de l'énergie dans ce type de dispositif avant le début de l'épreuve.

#### 4.8. Utilisation d'énergie étrangère

L'utilisation de toute autre source d'énergie sous quelque forme que ce soit dans le but d'augmenter les performances du véhicule est formellement interdite. Le système de refroidissement doit être actionné uniquement par l'accumulateur officiel du véhicule.

### ARTICLE 5 EQUIPEMENT DE SECURITE

#### 5.1 Sécurité générale

##### 5.1.1. Constructions dangereuses

system to prevent overcharging and under-voltage at each battery cell shall be approved. The assembly of the battery cells to a battery pack has to be made by a manufacturer with the appropriate technology. The specification of the packed set of battery cells and a declaration document insuring the safety of the produced battery pack by the said manufacturer must be verified and approved by the ASN in advance.

The FIA updates a weight list periodically with the objective of an energy equivalent of the various battery chemistries of around 2.5 kWh (for e.g. sprint races) and two times around 2.5 kWh (for e.g. endurance races) respectively. The Supplementary Regulations of an event have to specify if the battery weight used by the participating solar car is related to a sprint or endurance race. The organisers are free to group cars according to the specific cell chemistry or to accept entries using only one or some of the referred chemistries.

#### 4.2. Auxiliary battery

Throughout the duration of the event, the battery supplying the auxiliary electrical circuit must have a low voltage below 48 volt for lighting installation. When the auxiliary battery is connected to the solar car the recharge energy for the auxiliary battery must be taken from the traction battery or from the solar cells. The auxiliary battery should never be used to recharge the traction battery. For any other installation, the voltage must be appropriate to that of the lighting installation. This must also be the case when the vehicle's traction battery is partially or totally discharged.

Batteries for radio, mobile phone, watch/clock, calculator and similar devices with their own power sources are not included in the above.

#### 4.3. Solar cell

All types of solar cells may be used.

#### 4.4. Solar generator

Throughout the duration of the event, the size of the solar generator must be neither increased nor reduced. In the event of a defect, individual modules may be replaced under the supervision of a Scrutineer.

The solar generator must be firmly fixed to the competing vehicle, and installed in such a way that its position in relation to the vehicle cannot be changed whilst the vehicle is in motion. To charge the batteries while the vehicle is at a standstill, the position of the solar generator's surface may be altered or the vehicle may be jacked up. In this case the maximum dimensions (see Article 3.4) do not apply.

#### 4.5. Power Bus

Voltage across capacitors belonging to the power bus should fall below 65 volt within 5 seconds after disconnection of all energy sources (traction battery, solar generator, and charging unit) from the power bus by the general circuit breaker or by blowing the over current trips of the traction battery and disconnecting the solar generator as well as the charging unit.

#### 4.6. Charging the traction battery

The vehicle's traction battery may only be charged at the times and locations determined by the organiser of the event.

#### 4.7. Energy recovery

It is permitted to recover energy generated by the kinetic energy of the vehicle. It is not permitted to have stored energy in such devices before the start of the event.

#### 4.8. Use of outside energy sources

The use of any other source of energy in any form whatsoever with the aim of improving the performance of the vehicle is strictly prohibited. The cooling system must be driven only by the vehicle's official traction battery.

### ARTICLE 5 SAFETY EQUIPMENT

#### 5.1. General safety

##### 5.1.1. Dangerous constructions

Les voitures solaires ne sont autorisées à courir que si elles sont dans un état conforme aux normes de sécurité et si elles sont conformes au Règlement. Elles doivent être conçues et entretenues de manière à permettre le respect du Règlement et à ne pas représenter un danger pour le pilote et les autres participants. Tout véhicule solaire susceptible de présenter un danger pourra être exclu de l'épreuve par les Commissaires Sportifs.

#### 5.1.2. Plan d'intervention en cas d'incident chimique

Les équipes doivent soumettre un plan d'intervention en cas d'incident chimique en rapport avec la chimie de la batterie employée et inclure une déclaration d'intention concernant la manipulation et la disposition des cellules, des batteries ou des matériaux des composants. Ceci doit inclure toutes les cellules utilisées dans l'équipement auxiliaire employé par l'équipe ainsi que dans le véhicule de compétition.

#### 5.1.3. Extincteurs, systèmes d'extinction

Toutes les voitures doivent être équipées d'un extincteur à poudre manuel d'1 kg de lutte contre l'incendie ABC. L'extincteur doit être pressurisé à 8 bars au minimum et à 13,5 bars au maximum. Les informations suivantes doivent figurer de manière visible sur chaque extincteur : capacité, type de produit extincteur, poids ou volume du produit extincteur, date de vérification de l'extincteur, qui ne doit pas être plus de deux années après la date de remplissage ou après celle de la dernière vérification.

Chaque bonbonne d'extincteur doit être protégée de façon adéquate. Ses fixations doivent être capables de résister à une décélération de 25 g. De plus, seules les fermetures métalliques à dégagement rapide (deux minimum), et avec des sangles métalliques, seront acceptées.

Les extincteurs doivent être facilement accessibles au pilote et au passager.

#### 5.1.4. Ceintures de sécurité

##### 5.1.4.1. Ceintures

Des ceintures de sécurité comportant au moins quatre points sont obligatoires ; deux sangles d'épaules et une sangle abdominale ; points d'ancrage sur la coque : deux pour la sangle abdominale, deux ou bien un symétrique par rapport au siège pour les sangles d'épaules.

Ces ceintures doivent être homologuées par la FIA et être conformes aux normes FIA n°8853/98 ou 8854/98.

##### 5.1.4.2. Installation

Il est interdit de fixer les ceintures de sécurité aux sièges ou à leurs supports.

Les localisations géométriques recommandées pour les points d'ancrage sont montrées sur le Dessin n°253-61 extrait de l'Annexe J de la FIA.

Les sangles d'épaules doivent être dirigées en arrière vers le bas et ne doivent pas être montées de façon à créer un angle de plus de 45° par rapport à l'horizontale, à partir du bord supérieur du dossier, et il est conseillé de ne pas dépasser 10°.

Les angles maximums par rapport à l'axe du siège sont de 20° divergents ou convergents.

Des points d'ancrage entraînant un angle plus élevé par rapport à l'horizontale ne devront pas être utilisés.

Pour un harnais 4 points, les sangles d'épaules seront montées de façon à se croiser symétriquement par rapport à l'axe du siège avant.

Les sangles abdominales et d'entrejambe ne doivent pas passer au-dessus des côtés du siège, mais à travers le siège afin d'entourer et de retenir la région pelvienne sur la plus grande surface possible.

Les sangles abdominales doivent s'ajuster précisément dans le creux entre la crête pelvienne et le haut de la cuisse. Elles ne doivent pas porter sur la région abdominale. Il faut éviter que les sangles puissent être usées en frottant contre des arêtes vives.

- Les points d'ancrage doivent être installés sur la coque ou le châssis, aussi près que possible de l'axe des roues arrière pour les sangles d'épaules.

Les sangles d'épaules pourront également être fixées à l'armature de sécurité ou à une barre anti-rapprochement par une boucle, ou s'appuyer ou être fixées sur un renfort transversal soudé aux jambes de force arrière de l'arceau de sécurité. Dans ce cas, l'utilisation d'un renfort transversal est soumise aux conditions suivantes :

- Le renfort transversal consistera en un tube du même acier que celui obligatoire pour l'arceau de sécurité (voir Art. 5.1.8.2).

Solar cars are only allowed to race if they are in a condition which meets the safety standards and if they comply with the Regulations. They must be designed and maintained in such a way as to allow the respect for the Regulations and as not to represent a danger for the Driver and other participants. Any solar car deemed to be dangerous may be excluded by the Stewards of the Meeting.

#### 5.1.2. Chemical incident contingency plan

Teams must submit a chemical incident contingency plan relevant to the battery chemistry employed and include a statement of intent with regard to handling and disposal of cells, batteries or component materials. This should include all cells used in ancillary equipment used by the team as well as that in the competing vehicle.

#### 5.1.3. Fire extinguisher, fire extinguishing system

All cars must be fitted with a minimum 1 kg manual powder fire extinguisher for ABC fire fighting. The extinguisher must be pressurised to 8 bar minimum and 13.5 bar maximum.

The following information must be visible on each extinguisher: capacity, type of extinguishant, weight or volume of the extinguishant, and date the extinguisher must be checked, which must be no more than two years after either the date of filling or the date of the last check.

All extinguishers must be adequately protected. Their mountings must be able to withstand a deceleration of 25 g. Furthermore, only quick-release metal fastenings (two minimum), with metal straps, will be accepted.

The extinguishers must be easily accessible for the driver and the passenger.

#### 5.1.4. Safety belts

##### 5.1.4.1. Belts

At least four point safety belts are compulsory; two shoulder straps and one lap strap; anchorage points on the shell: two for the lap strap, two or possibly one symmetrical about the seat for the shoulder straps.

These belts must be homologated by the FIA and comply with FIA standard n°8853/98 or 8854/98.

##### 5.1.4.2. Installation

It is prohibited for the seat belts to be anchored to the seats or their supports.

The recommended geometrical locations of the anchorage points are shown in the following drawing n° 253-61 taken from FIA Appendix J.

In the downwards direction, the shoulder straps must be directed towards the rear and must be installed in such a way that they do not make an angle of more than 45° to the horizontal from the upper rim of the backrest, although it is recommended that this angle should not exceed 10°.

The maximum angles in relation to the centre-line of the seat are 20° divergent or convergent.

Anchorage points creating a higher angle to the horizontal must not be used.

For a 4-point harness, the shoulder straps must be installed crosswise symmetrically about the centre-line of the front seat.

The lap and crotch straps should pass not over the sides of the seat but through the seat, in order to wrap and hold the pelvic region over the greatest possible surface.

The lap straps must fit tightly in the bend between the pelvic crest and the upper thigh. Under no conditions must they be worn over the region of the abdomen. Care must be taken that the straps cannot be damaged through chafing against sharp edges.

- Anchorage points must be installed on the shell or the chassis, as near as possible to the centre-line of the rear wheels for the shoulder straps.

The shoulder straps may also be fixed to the safety rollage or to a reinforcement bar by means of a loop, or be fixed or leaning on a transversal reinforcement welded to the backstays of the rollbar. In this case, the use of a transversal reinforcement is subject to the following conditions:

- The transversal reinforcement shall be a tube of the same steel material as compulsory for the rollbar (see Art. 5.1.8.2).

- La hauteur de ce renfort doit être telle que les sangles d'épaules soient, vers l'arrière, dirigées vers le bas avec un angle compris entre 10° et 45° par rapport à l'horizontale, à partir du bord supérieur du dossier, un angle de 10° étant conseillé.
- La fixation des sangles par boucle est autorisée, ainsi que celle par vissage, mais dans ce dernier cas, on doit souder un insert pour chaque point d'ancrage (voir dessins 253-66 et 253-67 extraits de l'Annexe J de la FIA). Ces inserts seront disposés dans le renfort et les sangles y seront fixées par des boulons M12 8.8 ou 7/16 UNF.
- Chaque point d'ancrage devra pouvoir résister à une charge de 1470 daN, ou 720 daN pour les sangles d'entrejambe. Dans le cas d'un ancrage pour deux sangles (interdit pour les sangles d'épaules), la charge considérée sera égale à la somme des charges requises.
- Pour chaque point d'ancrage créé, on utilisera une plaque de renfort en acier d'au moins 40 cm<sup>2</sup> de surface et d'au moins 3 mm d'épaisseur.
- Principes de fixation sur le châssis / monocoque :
  - 1) Système de fixation général : voir Dessin 253-62 extrait de l'Annexe J.
  - 2) Système de fixation pour les sangles d'épaules : voir Dessin 253-63 extrait de l'Annexe J.
  - 3) Système de fixation pour les sangles d'entrejambe : voir Dessin 253-64 extrait de l'Annexe J.

**5.1.4.3. Utilisation**

Un harnais doit être utilisé dans sa configuration d'homologation sans modification ni suppression de pièces, et en conformité avec les instructions du fabricant.

L'efficacité et la durée de vie des ceintures de sécurité sont directement liées à la façon dont elles sont installées, utilisées et entretenues.

Les ceintures doivent être remplacées après toute collision sévère et si elles sont coupées ou éraillées, ou en cas d'affaiblissement des sangles par l'action du soleil ou de produits chimiques.

Il faut également les remplacer si les parties métalliques ou les boucles sont déformées ou rouillées.

Tout harnais qui ne fonctionne pas parfaitement doit être remplacé.

- The height of this reinforcement must be such that the shoulder straps, towards the rear, are directed downward with an angle of between 10° and 45° to the horizontal from the rim of the backrest, an angle of 10° being recommended.
- The straps may be attached by looping or by screws, but in the latter case an insert must be welded for each mounting point (see drawings 253-66 and 253-67 taken from FIA Appendix J). These inserts will be positioned in the reinforcement tube and the straps will be attached to them using bolts of M12 8.8 or 7/16UNF specification.
- Each anchorage point must be able to withstand a load of 1470 daN, or 720 daN for the crotch straps. In the case of one anchorage point for two straps (prohibited for shoulder straps), the load considered will be equal to the sum of the required loads.
- For each anchorage point created, a steel reinforcement plate with a surface area of at least 40 cm<sup>2</sup> and a thickness of at least 3 mm must be used.
- Principles of mounting to the chassis / monocoque:
  - 1) General mounting system: see Drawing 253-62 taken from Appendix J.
  - 2) Shoulder strap mounting: see Drawing 253-63 taken from Appendix J.
  - 3) Crotch strap mounting: see Drawing 253-64 taken from Appendix J.

**5.1.4.3. Use**

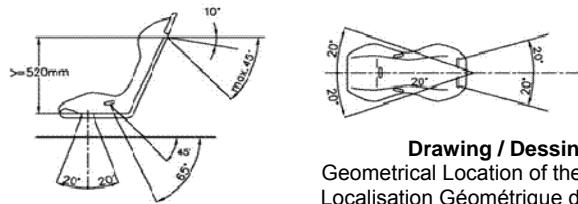
A safety harness must be used in its homologation configuration without any modifications or removal of parts, and in conformity with the manufacturer's instructions.

The effectiveness and longevity of safety belts are directly related to the manner in which they are installed, used and maintained.

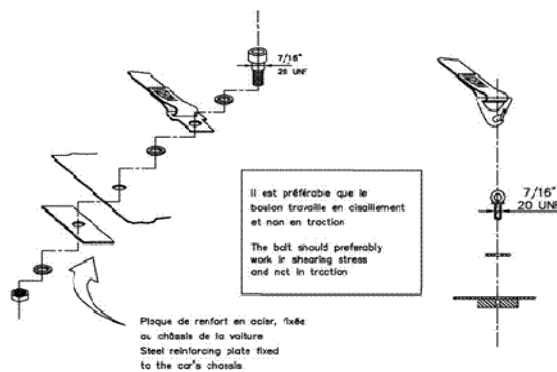
The belts must be replaced after every severe collision, and whenever the webbing is cut, frayed or weakened due to the actions of chemicals or sunlight.

They must also be replaced if metal parts or buckles are bent, deformed or rusted.

Any harness which does not function perfectly must be replaced.

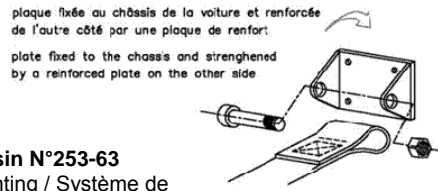


**Drawing / Dessin N° 253-61**  
Geometrical Location of the Anchorage Points / Localisation Géométrique des Points d'Ancre



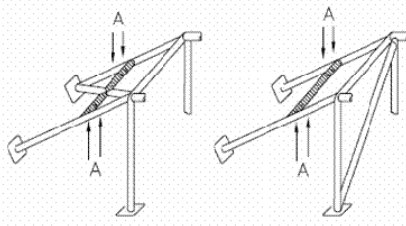
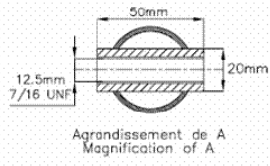
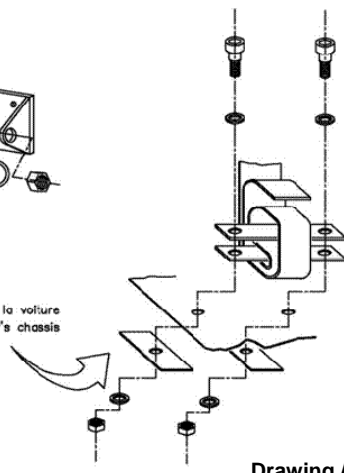
**Drawing / Dessin N° 253-62**  
General Mounting System / Système de Fixation Général

**Drawing / Dessin N°253-63**  
Shoulder Strap Mounting / Système de Fixation pour les Sangles d'Epaules



plaque de renfort fixée au châssis de la voiture  
reinforcing plate fixed to the car's chassis

**Drawing / Dessin N°253-64**  
Crotch Strap Mounting / Système de Fixation pour les Sangles d'Entrejambes



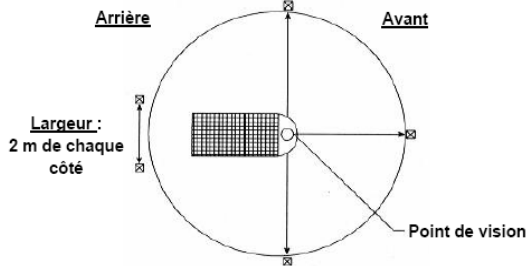
**Drawing / Dessin N°253-66**  
Mounting Holes for Harness / Trous de Montage pour Harnais

**Drawing / Dessin N°253-67**  
Welded Insert to attach a Strap by a Screw / Insert soudé pour attacher une Sangle avec une vis

**5.1.5. Rétroviseurs**

Tous les véhicules doivent être équipés d'un rétroviseur ou d'un autre dispositif tel qu'une caméra avec écran installé dans l'habitacle permettant au pilote de confirmer les numéros ou les chiffres inscrits sur les deux panneaux situés à 12 m derrière sa tête.

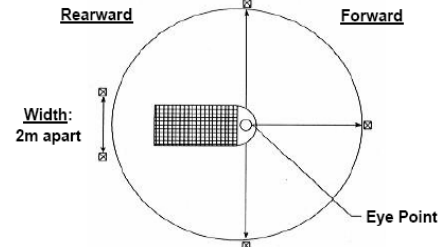
- Hauteur du panneau : 50 – 100 cm du sol
- Taille du panneau : 50 cm x 50 cm
- Distance entre les deux panneaux : 2 m



**5.1.5. Rear view mirror**

All vehicles must have a rear view mirror or another device like a camera with a monitor installed in the cockpit that enables the driver to confirm numbers or figures written in the two panels located 12 m behind the driver's head.

- Panel Height: 50 – 100 cm from the ground
- Panel Size: 50cm x 50cm
- Distance between the two panels: 2m



**5.1.6. Sièges**

Des sièges approuvés par la FIA sont obligatoires. Le siège doit être installé dans le véhicule de sorte que l'angle du plan du dossier défini à l'ANNEXE 1 soit inférieur à 27 degrés lorsqu'il est mesuré conformément à l'ANNEXE 1.

**5.1.7. Anneaux de prise en remorque**

Tous les véhicules doivent être équipés de dispositifs permettant le remorquage depuis l'avant et l'arrière. L'arceau de sécurité peut être utilisé à la place des anneaux de prise en remorque pour les véhicules pouvant être soulevés ou remorqués à l'aide de l'arceau de sécurité. Les anneaux de prise en remorque incluant la base de fixation doivent être suffisamment résistants pour remorquer et déplacer le véhicule. Les anneaux de prise en remorque doivent remplir les conditions suivantes :

- 1) Ils doivent être résistants au feu.
- 2) Diamètre intérieur minimal : 50 mm.
- 3) Les bords du diamètre intérieur doivent être arrondis.
- 4) Superficie minimale de la section transversale (y compris base de fixation) pour les types à plaque : 100 mm<sup>2</sup>.
- 5) Diamètre minimal pour les types cylindriques : 10 mm.
- 6) Les anneaux de prise en remorque doivent être peints en jaune, orange ou rouge.

**5.1.8. Structure de sécurité**

La structure de sécurité est un cadre structurel constitué d'un

**5.1.6. Seats**

FIA approved seats are mandatory. Also, the seat must be installed in the vehicle so that the angle of the backrest plane defined in APPENDIX 1 is less than 27 degrees when measured in accordance with APPENDIX 1.

**5.1.7. Towing eyes**

All vehicles must be equipped with devices that enable towing from the front and rear. The rollbar may be used in place of towing eyes for vehicles that can be lifted or towed by the rollbar. The towing eyes including the fitting base must have enough strength for towing and moving the vehicle. The towing eyes must satisfy the following conditions:

- 1) It must be fire resistant.
- 2) Minimum inner diameter: 50mm.
- 3) Edges of the inner diameter must be rounded off.
- 4) Minimum cross sectional area (including fitting base) for plate type: 100 mm<sup>2</sup>.
- 5) Minimum diameter for rod type: 10mm.
- 6) Towing eyes must be painted yellow, orange or red.

**5.1.8. Safety structure**

The safety structure is a structural framework made up of a main

arceau de sécurité principal et d'un arceau de sécurité avant, de leurs entretoises de connexion, de supports avant, de supports arrière et de points d'ancrage. (Pour les exemples, voir dessins à l'ANNEXE 2.)

Lorsque le pilote est assis normalement, les plantes de pieds, posées au repos sur les pédales, ne doivent pas dépasser un plan vertical passant par l'axe des roues avant.

Si la voiture n'est pas équipée de pédales, les pieds du pilote, lorsqu'ils sont pointés vers l'avant au maximum, ne doivent pas dépasser le plan vertical susmentionné.

#### 5.1.8.1. Spécifications générales

La structure de sécurité doit être conçue et réalisée de sorte que, si elle est correctement installée, elle réduise considérablement la déformation de la coque ainsi que le risque de blessures pour les occupants. Les caractéristiques essentielles de la cage de sécurité sont une construction solide, conçue pour s'adapter au véhicule donné, des ancrages appropriés et un ajustement à la coque.

Les arceaux de sécurité doivent être fabriqués en acier ou en matériau composite (l'aluminium et le titane ne sont pas autorisés). Les matériaux composites ne sont autorisés que si l'arceau de sécurité est réalisé en même temps que la coque et que si une partie de la coque sert d'arceaux de sécurité principal et avant. Il incombe au concurrent de s'assurer de la résistance requise.

Aucune partie de la structure de sécurité ne doit gêner l'entrée / la sortie de l'occupant ou occuper l'espace conçu pour l'occupant.

Les tubes ne doivent pas contenir de liquides.

#### 5.1.8.2. Spécifications techniques

La structure de sécurité de tous les véhicules doit être équipée d'un arceau de sécurité avant et d'un arceau de sécurité principal comme indiqué dans les spécifications ci-après afin d'éviter toute blessure au pilote et une déformation grave de l'habitacle en cas de collision ou de tonneau.

Les spécifications pour un arceau de sécurité en acier figurent aux points (1) à (3) ci-après (pour des exemples de dessins, voir ANNEXE 2). Toutefois, les arceaux de sécurité en matériau composite (par exemple fibre de carbone-résine) doivent résister à au moins la même charge que les arceaux de sécurité en acier (voir les charges exercées dans trois directions indiquées ci-après).

- (1) L'arceau de sécurité avant et l'arceau de sécurité principal forment l'élément de base de la structure anti-tonneau. Ces structures doivent être constituées de tubes en acier et être boulonnées ou soudées à la structure principale du véhicule.
- (2) Les arceaux de sécurité doivent remplir les critères de dimension suivants :
  - L'arceau de sécurité avant doit être en avant du volant, mais pas plus de 25 cm en avant.
  - L'arceau de sécurité principal doit être situé au moins à 50 cm derrière l'arceau de sécurité avant.
  - La ligne s'étendant du sommet de l'arceau de sécurité avant au sommet de l'arceau de sécurité principal doit être située au moins à 50 mm au-dessus du casque du pilote lorsqu'il/elle est assis en position normale dans le véhicule.
  - Le sommet de l'arceau de sécurité avant doit être plus élevé que le sommet du système de direction.
  - L'arceau de sécurité avant doit couvrir le système de direction, une/des roue(s) directrice(s) étant en position droite vers l'avant lorsque le véhicule est vu depuis l'avant.
  - L'arceau de sécurité principal doit couvrir l'épaule du pilote lorsque le véhicule est vu depuis l'avant. Si la carrosserie du véhicule couvre l'épaule du pilote, l'arceau de sécurité principal ne peut couvrir que la tête du pilote.
  - Si des connexions amovibles sont utilisées entre l'arceau de sécurité avant/principal et ses supports, elles doivent être conformes aux Dessins 253-37 à 253-46, et les vis et boulons utilisés doivent être en acier et d'une qualité minimum de 8.8 (norme ISO).
- (3) L'arceau de sécurité avant et l'arceau de sécurité principal doivent être constitués de tubes d'acier d'une seule pièce sans joint. Leur construction doit être lisse et régulière, sans ondulations ni fissures. Lors du choix de la qualité de l'acier, il faut être attentif aux propriétés d'élongation et aux possibilités de soudure.

Les fabricants de structures de sécurité doivent certifier dans le Certificat de Structures de Sécurité à joindre au Passeport Technique FIA que chaque arceau de sécurité peut résister aux charges minimales indiquées ci-après (et appliquées simultanément) :

rollbar and a front rollbar, their connecting members, front stays, back stays, and mounting points. (For examples, see drawings in APPENDIX 2.)

When the driver is seated normally, the soles of the feet, resting on the pedals in the inoperative position, shall not be situated to the fore of the vertical plane passing through the front wheel centre line.

Should the car not be fitted with pedals, the driver's feet at their maximum forward extension shall not be situated to the fore of the above-mentioned vertical plane.

#### 5.1.8.1. General specifications

The safety structure must be designed and made so that, when correctly installed, it substantially reduces bodyshell deformation and so reduces the risk of injury to occupants. The essential features of the safety cage are sound construction, designed to suit the particular vehicle, adequate mountings and a close fit to the bodyshell.

Rollbars must be made of steel or composite material (aluminium and titan is not allowed). Composite material is only allowed if the rollbar is made along with the bodyshell and if part of the bodyshell serves as front and main rollbar. The responsibility to secure the necessary strength rests with the competitor.

No part of the safety structure must hamper the entry/exit of the occupant or take up the space designed for the occupant.

Tubes must not carry fluids.

#### 5.1.8.2. Technical specifications

The safety structure of all vehicles must be equipped with a front and a main rollbar as defined in the specifications below to prevent injuries of the driver and serious cockpit deformation in the event of a collision or of a car turning over.

The rollbar specifications for a steel rollbar are given in the following points (1) to (3) (for example drawings see APPENDIX 2). However, composite material roll bars (e.g. resin-bonded carbon fibre) have to withstand at least the same load as steel rollbars (see the load from three directions listed below).

- (1) The front and main rollbar form the basic element of the rollover structure. These structures must be made of steel tubes and bolted or welded to the vehicle's main structure.
- (2) Rollbars shall meet the following dimensional criteria:
  - The front rollbar must be in front of the steering wheel, not more than 25 cm forward of it.
  - The main rollbar must be at least 50 cm behind the front rollbar.
  - The line extended from the top of the front rollbar to the top of the main rollbar must be at least 50 mm above the driver's helmet when he/she is seated normally in the vehicle.
  - The top of the front rollbar must be higher than the top of the steering device.
  - The front rollbar must cover the steering device with steered wheel(s) in the straight position ahead when the vehicle is viewed from the front.
  - The main rollbar must cover the driver's shoulder when the vehicle is viewed from the front. In case that the bodywork of the vehicle covers the driver's shoulder, the main rollbar may cover only the driver's head.
  - If removable connections are used between the front/main rollbar and its stays, they must comply with Drawings 253-37 to 253-46, and the screws and bolts used for them must be made of steel and have a minimum quality of 8.8 (ISO standard).
- (3) Each the front and main rollbar must be made out of steel tubes in a single piece without joints. Their construction must be smooth and even, without ripples or cracks. In choosing the quality of the steel, attention must be paid to the elongation properties and the weld ability.

Manufacturers of safety structures must certify in the Safety Structure Certificate to be attached to the FIA Technical Passport that each rollbar is capable to withstand load minima given hereafter (and applied simultaneously):

3,3 kN latéralement  
 12,3 kN à l'avant et à l'arrière  
 16,3 kN verticalement

Le concurrent doit pouvoir soumettre ce certificat, à son ASN, pour approbation au plus tard 1 mois avant l'épreuve à laquelle il participera. Il doit être accompagné d'un dessin ou d'une photo de l'arceau de sécurité. Les arceaux de sécurité ne doivent pas être modifiés après certification.

**5.1.8.3. Essai de charge ou preuve arithmétique de la structure de sécurité**

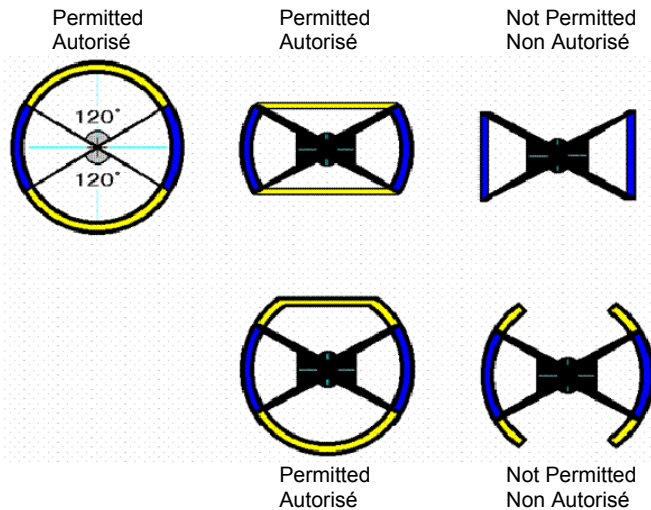
En vue de démontrer que chaque arceau de sécurité peut résister à une charge donnée, la structure de sécurité peut être soumise à essai de charge statique ou à une analyse arithmétique fournie par le concurrent. Une charge équivalent aux valeurs indiquées à l'Article 5.1.8.2 pour les directions verticales, longitudinales et latérales doit être appliquée au sommet de la structure via un appui plat rigide d'un diamètre de 200 mm et perpendiculaire à l'axe de charge.

Lors de l'essai, la structure de sécurité doit être attachée à la cellule de survie qui est soutenue dans sa partie inférieure par une plaque plate, solidement fixée à elle et calée latéralement mais pas de manière à augmenter la résistance de la structure testée.

Sous la charge, la déformation doit être inférieure à 50 mm, mesurés le long de l'axe de charge.

**5.1.9. Volant**

Afin de réduire les possibilités de blessures pour les pilotes en cas de collision et afin d'éviter que le pilote ne soit bloqué lors de sa sortie, le système de direction doit être commandé par un volant ayant une forme totalement circulaire (La partie supérieure au-dessus des 2/3 et/ou la partie inférieure en-dessous des 2/3 de la circonférence du volant peuvent être plates. Voir illustrations ci-après).



**5.1.10. Accélérateur**

La commande de puissance du moteur de propulsion doit être actionnée par une pédale (accélérateur) et non par une commande manuelle. La surface de la pédale doit être conçue de sorte que le pied du pilote commandant l'accélérateur ne puisse pas glisser (revêtement antidérapant).

Il est permis d'utiliser tout dispositif supplémentaire de commande du système de propulsion si la puissance est coupée lorsque le pilote relâche la pédale d'accélérateur.

**5.1.11. Freins**

Le système de freinage principal doit être un système de freinage hydraulique actionné par une pédale de frein. La pédale doit actionner le frein sur les quatre roues. Un système de freinage à double circuit est obligatoire de sorte que la pédale agisse au moins sur deux roues en cas de fuite du liquide de freins ou de toute défaillance du système de freinage.

Les disques de freins au carbone sont interdits.

La surface de la pédale de frein doit être conçue de sorte que le pied du pilote commandant le frein ne puisse pas glisser (revêtement antidérapant).

La valeur de décélération d doit se rapprocher des valeurs des voitures de série ordinaires (environ 9,81 m/s<sup>2</sup> = 1 g sur une surface de route sèche).

Les valeurs de décélération obligatoires à l'heure actuelle pour

3.3 kN lateral  
 12.3 kN fore and aft  
 16.3 kN vertical

The competitor must submit the certificate to their ASN for approval no later than 1 month before the event in which they will take part. It must be accompanied by a drawing or photo of the rollbar. Rollbars must not be modified after certification.

**5.1.8.3. Load test or arithmetical proof of the safety structure**

In order to demonstrate that each rollbar could withstand the given load, the safety structure could be subjected to a static load test or arithmetical analysis supplied by the competitor. A load equivalent to the values given in Article 5.1.8.2 for lateral, longitudinal, and vertical directions must be applied to the top of the structure through a rigid flat pad which is 200 mm in diameter and perpendicular to the loading axis.

During the test, the safety structure must be attached to the survival cell which is supported on its underside on a flat plate, fixed to it thoroughly and wedged laterally, but not in a way as to increase the resistance of the structure being tested.

Under the load, the deformation must be less than 50 mm, measured along the loading.

**5.1.9. Steering wheel**

To reduce the possibilities of injuries on drivers in the event of collision and to prevent the driver from being held up during escape, the steering system must be controlled by a steering wheel which has a completely circular shape (The upper part above 2/3 and/or the lower part below 2/3 of the circumference of the steering wheel may be flat. See the diagram below).

**5.1.10. Accelerator**

The drive power of the propulsion motor has to be controlled by a pedal (accelerator) and not by a handle. The surface of the pedal must be designed in such a way that the foot of the driver operating the accelerator cannot slip (slip-proof coating).

It is permissible to use any additional controlling device of the propulsion system if the driving power will be shut down as soon as the driver's foot is released from the accelerator pedal.

**5.1.11. Brakes**

Main brake must be a hydraulic braking system operated by a brake pedal. The pedal must activate the brake on four wheels. A dual-circuit braking system is compulsory so that the pedalling action will act at least on two wheels in the event of a leakage of the brake fluid or of any kind of failure in the braking system.

Carbon brake discs are forbidden.

The surface of the brake pedal must be designed in such a way that the foot of the driver operating the brake cannot slip (slip-proof coating).

The deceleration value d should come closer to values of ordinary production cars (around 9.81 m/s<sup>2</sup> = 1 g on dry road surface).

The currently mandatory deceleration values for Olympia Class



les voitures solaires de la Classe Olympique sont publiées dans le Tableau 4 de l'Annexe T1 du Règlement Technique pour Véhicules à Energie Alternative, disponible sur la page web de la FIA

#### 5.1.12. Vitres et pare-brise

Toutes les vitres devront être réalisées dans un matériau ne devant pas causer de blessures sérieuses au cas où elles se briseraient. Les vitres nécessaires à la vision du pilote doivent permettre une vue claire, ne pas causer de distorsion et permettre le passage de 70 % de la lumière même après des périodes d'utilisation prolongée.

#### 5.1.13 Câbles, équipement électrique et canalisations

Les canalisations de freins, les câbles ainsi que l'équipement électriques devront être protégés contre tout risque de détérioration (pierres, corrosion, panne mécanique, etc.) s'ils sont fixés à l'extérieur du véhicule et contre tout risque d'incendie s'ils sont fixés à l'intérieur de la carrosserie.

#### 5.1.14. Réduction des risques de blessure

Les éléments dépassant à l'intérieur du véhicule sont à éviter. Les arêtes pointues ou tranchantes sont interdites et doivent être capitonnées de façon adéquate. La carrosserie entourant le panneau solaire ne doit pas présenter d'arêtes tranchantes d'un rayon inférieur à 30 mm.

Les chaînes et les pignons doivent être couverts lorsque la voiture solaire est utilisée et les composants internes ou le chargement doivent être solidement fixés.

Une ventilation adéquate doit être prévue pour tous les occupants.

#### 5.1.15. Avertisseur

Tous les véhicules devront être équipés d'un avertisseur sonore homologué capable de générer un son ininterrompu de 90 dB(A) (Klaxon).

## 5.2 Sécurité électrique

### 5.2.1. Sécurité électrique générale

On devra s'assurer que le matériel utilisé ne peut être la cause de blessures quelles que soient les circonstances et conditions (pluie, etc.), ainsi que lors d'une utilisation normale ou dans le cas de mauvais fonctionnements prévisibles.

On devra s'assurer que le matériel utilisé pour la protection des personnes ou des objets remplit sa fonction de façon sûre pendant une période de temps appropriée.

Toutes les voitures solaires doivent se conformer aux règlements des autorités nationales en ce qui concerne la standardisation et le contrôle des installations électriques à basse tension. De même, les règlements de la CEI (Commission Electrotechnique Internationale) (par ex. CEI 529, 718, 783, 784, 785, et 786), ou du représentant national ou du membre de la CEI (par ex. VDE/SEV), devront être respectés.

Aucune partie de l'équipement électrique ne devra avoir de tension  $U_{max}$  supérieure à 500 volts par rapport au zéro de la terre et à la masse du système respectivement. La tension est limitée à 1000 volts entre deux points.

Toutes les principales pièces conductrices de la carrosserie doivent être connectées par ex. avec des câbles de dimensions appropriées afin d'obtenir une liaison équipotentielle (voir ANNEXE 4 B et ANNEXE 4 C).

Entre un système de terre et le châssis ou la carrosserie du véhicule, un maximum de 50 volts est autorisé.

Dans les cas où la tension du circuit électrique dépasse 50 volts, ce circuit doit être séparé du circuit de bord par un isolant approprié. Des symboles avertisseurs "Haute Tension" doivent apparaître sur les gaines protectrices de l'équipement électrique, ou dans leur voisinage ; ils doivent comprendre une étincelle noire dans une triangle jaune bordé de noir. Les côtés du triangle doivent mesurer au moins 12 cm.

Toutes les parties de l'équipement électrique doivent être protégées en utilisant au moins une protection de type IP44 (à l'épreuve de la poussière et des éclaboussures). Cependant, il est recommandé d'utiliser une protection de type IP55 (complètement à l'épreuve de la poussière et des éclaboussures) (Voir par ex. CEI 529, Article 4.2).

Un dispositif simple destiné à protéger les personnes contre les chocs électriques figure à l'ANNEXE 4 B.

Le dispositif de protection (pour un exemple de circuit, voir ANNEXE 4 C) décrit ci-après n'est pas obligatoire mais il est fortement recommandé. La valeur de courant de défaut de 5 mA est toujours à l'étude et sera fixée à une valeur appropriée après que des tests auront été réalisés sur des voitures solaires.

solar cars are published in Table 4 of Appendix T1 to the Technical Regulations for Alternative Energy Vehicles, available on the FIA Webpage.

#### 5.1.12. Windows and windscreen

All windows must be made of a material which cannot cause extensive injuries on breaking. Windows which are necessary to ensure the driver's vision must provide a clear and distortion-free view and allow 70% light transmission even after prolonged periods of use.

#### 5.1.13. Cables, lines and electric equipment

Brake lines, electrical cables and electrical equipment must be protected against any risk of damage (stones, corrosion, mechanical failure, etc.) when fitted outside the vehicle, and against any risk of fire when fitted inside the bodywork.

#### 5.1.14. Reducing the risk of injury

Parts protruding inside the vehicle are to be avoided. Pointed and sharp edges will not be permitted and must be adequately covered or padded. The bodywork surrounding the solar panel should not have sharp edges with a radius less than 30 mm.

Chains and sprockets must be covered when the solar car is in use, and internal components or cargo must be secured.

Adequate ventilation must be provided to all occupants.

#### 5.1.15. Horn

All vehicles must be fitted with an acoustic horn, capable of generating an uninterrupted sound of 90 dB(A) (car horn).

## 5.2. Electrical safety

### 5.2.1. General electrical safety

It must be ensured that the components used cannot cause injury under any circumstances and condition (rain, etc), neither during normal operation nor in foreseeable causes of malfunction.

It must be ensured that the components used for protecting persons or objects can reliably fulfil their function for an appropriate length of time.

All solar cars must comply with the regulations of the national authorities with regard to the standardisation and control of low-voltage electrical installations. Likewise, the regulations of the IEC (International Electrotechnical Commission) (e.g. IEC 529, 718, 783, 784, 785, and 786), or of the national representative or member of the IEC (e.g. VDE/SEV), must be observed.

In no part of the electrical equipment may there be voltage  $U_{max}$  of more than 500 volt referred to earth and system ground respectively. The voltage is limited to 1000 volt between two points.

All major conductive parts of the body have to be connected e.g. with wires of appropriate dimension to obtain equipotential bonding (see APPENDIX 4 B and APPENDIX 4 C).

Between system ground and chassis or body of the vehicle no more than 50 volt are allowed.

In cases where the voltage of the power circuit exceeds 50 volt, this power circuit must be separated from the auxiliary circuit by an adequate insulator. Symbols warning of "High Voltage" must be displayed on or near the electrical equipment protective covers; the symbols must comprise a black flash of lightning inside a yellow triangle with a black border. The sides of the triangle must measure at least 12 cm.

All parts of the electrical equipment must be protected using at least IP 44 type protection (dust proof and splash proof). However, it is recommended that IP 55 type protection be used (fully dust proof and water stream proof) (see e.g. IEC 529 Article 4.2).

A simple device to protect people against electric shocks is given in APPENDIX 4 B.

The protective device (for a circuit example see APPENDIX 4 C) described in the following is not mandatory but strongly recommended. The fault current value of 5 mA is still under discussion and will be fixed at a suitable value after test had been carried out in solar cars.

Afin de protéger les personnes contre des chocs électriques, un dispositif de mesure comparable à un système permettant de couper le courant en cas de défaut de masse utilisé dans l'alimentation secteur doit en permanence contrôler la résistance de l'isolation Riso entre le potentiel de la masse (châssis) et la masse du système de la voiture solaire. Si un flux de courant l'erreur de plus de 5 mA est détecté, correspondant à une résistance de l'isolation Riso de moins de 100 kΩ ( $R_{iso} = U_{max} / I_{error} = 500 / 0.005 = 100 \text{ k}\Omega$ ), le dispositif de mesure doit déconnecter toutes les sources de puissance (accumulateur et panneau solaire) au moyen du coupe-circuit général (Arrêt d'urgence) et du coupe-circuit du panneau solaire respectivement.

Afin d'éviter une charge électrostatique de la carrosserie conductrice du véhicule solaire versus la masse du système, la haute résistance ohmique  $R_x = 1 \text{ M}\Omega$  (type 1000 V, 1 W) relie la terre à la masse du système.

De même, un Condensateur  $C_x = 100 \text{ nF}$  (630 VAC) est relié entre le potentiel de la masse et la masse du système afin de court-circuiter les signaux haute fréquence. Cette mesure contribue à réduire les perturbations électromagnétiques car la carrosserie conductrice sert de blindage pour les hautes fréquences. Toutefois, ce n'est pas un seul condensateur  $C_x = 100 \text{ nF}$  qui doit être utilisé mais environ 10 condensateurs  $C_x = 10 \text{ nF}$  reliés en parallèle et répartis sur toute la surface du véhicule. Cette mesure réduit l'inductance effective du câblage des condensateurs  $C_x$  (sinon le blindage dû à la carrosserie serait faible).

#### 5.2.2. Fixation des accumulateurs

L'accumulateur ne devra pas être installé dans l'habitacle. Il devra être installé de façon sûre dans le véhicule et être protégé des courts-circuits et des fuites au moyen d'un compartiment de batterie. Ce compartiment doit entourer complètement les batteries. Il doit être constitué d'un matériau isolant, résistant et étanche aux fluides des batteries. Les batteries situées dans le compartiment devront être fixées à la carrosserie au moyen de brides métalliques à gaine isolante, et au plancher par des boulons et des écrous de manière suffisamment solide.

La fixation doit être conçue de sorte que ni l'accumulateur, ni la fixation elle-même ou ses points d'ancrage, ne peuvent se détacher même s'ils sont soumis à un choc. Le constructeur du véhicule doit prouver, par tout moyen, que la fixation de la batterie et le compartiment de batterie peuvent résister aux mêmes forces que celles qui sont introduites dans le paragraphe concernant l'arceau de sécurité (voir Article 5.1.8).

Le compartiment de batterie doit être conçu de manière à éviter les courts-circuits des pôles de la batterie et des parties conductrices, et de manière que toute possibilité que des fluides de la batterie pénètrent dans l'habitacle soit exclue. Une cloison solide devra séparer l'endroit où se trouve l'accumulateur de l'habitacle. Tout compartiment de batterie à l'intérieur du véhicule devra comprendre une entrée d'air, la sortie étant à l'extérieur du véhicule.

Sur chaque compartiment de batterie devra apparaître le symbole avertisseur de "Haute Tension".

#### 5.2.3. Coupe-circuit général, "Arrêt d'urgence"

Le véhicule doit être équipé d'un coupe-circuit indépendant d'une capacité suffisante pouvant être actionné facilement depuis le siège du pilote ou depuis l'extérieur pour couper tous les dispositifs de transmission électrique (tous les circuits électriques). Il faut toutefois veiller à ce que le coupe-circuit soit installé de sorte que le circuit électrique principal ne soit pas situé près du pilote ou de l'interrupteur externe. L'interrupteur du coupe-circuit doit être indiqué par une disque jaune d'au moins 8 cm de diamètre. Il doit être indiqué par un éclair rouge à l'intérieur d'un triangle bleu d'une base minimale de 12 cm. Pour les véhicules fermés, le bouton externe du coupe-circuit doit être situé au-dessus du pare-brise du côté droit vu dans le sens de la marche. Pour les véhicules ouverts, le bouton externe du coupe-circuit doit être situé dans la partie inférieure de la structure de sécurité principale du côté droit vu dans le sens de la marche.

#### 5.2.4. Circuit de surtension (fusibles)

Les fusibles et les coupe-circuits (mais en aucun cas les coupe-circuits du moteur) seront pris en compte en tant que circuits de surtension. Des fusibles électroniques rapides et des fusibles rapides supplémentaires sont appropriés.

Les circuits de surtension devront être installés aussi près que possible de l'accumulateur aux deux polarités (voir ANNEXE 4 A) et également dans un emplacement approprié dans chaque circuit électrique.

Les circuits de surtension ne devront en aucun cas remplacer le

To protect people against electric shocks a measurement device comparable to a ground fault current interrupter used in the mains supply has to permanently check the isolation resistance Riso between earth potential (chassis) and system ground of the solar car. If a current flow l'erreur of more than 5 mA is detected, corresponding to an isolation resistance Riso of less than 100 kΩ ( $R_{iso} = U_{max} / I_{error} = 500 / 0.005 = 100 \text{ k}\Omega$ ) the measurement device has to switch off all power sources (traction battery and solar panel) by means of the general circuit breaker (Emergency Stop) and the solar panel circuit breaker respectively.

To prevent electrostatic charging of the conductive bodywork of the solar vehicle versus system ground the high ohmic resistor  $R_x = 1 \text{ M}\Omega$  (1000 V, 1 W type) connects earth with system ground.

Likewise, a Capacitor  $C_x = 100 \text{ nF}$  (630 VAC) is connects between earth potential and system ground to short circuit high frequency signals. This measure helps to reduce electromagnetic disturbances because the conductive bodywork serves as a shield for high frequencies. However, not a single capacitor  $C_x = 100 \text{ nF}$  should be used but around 10 capacitors  $C_x = 10 \text{ nF}$  connected in parallel and distributed over the whole area of the vehicle. This measure reduces the effective inductance of the wiring of the capacitors  $C_x$  (otherwise shielding due to the bodywork would be poor).

#### 5.2.2. Battery fastening

The traction battery must not be installed in the cockpit. It must be installed securely inside the vehicle and be protected against short circuits and leakage by means of a battery compartment. This compartment must completely surround the batteries. It must be made from an insulating, resistant and battery fluid-tight material. The batteries housed in the battery compartment must be attached to the body using metal clamps with an insulating covering, fixed to the floor by bolts and nuts with sufficient strength.

The fastening must be designed in such a way that neither the battery nor the fastening device itself nor its anchorage points can come loose, even when subjected to a crash. The manufacturer of the vehicle has to prove, by whatever means, that the attachment of the battery and the battery compartment can withstand the same stresses as those introduced in the paragraph concerning the safety structure (see Article 5.1.8).

The battery compartment must be designed in such a manner as to prevent short circuits of the battery poles and of the conductive parts, and any possibility of battery fluid penetrating into the cockpit must be excluded. A solid partitioning bulkhead must separate the location of the battery from the cockpit. Each battery compartment located inside the vehicle must include an air intake with its exit outside of the vehicle.

On each battery compartment symbols warning of "High Voltage" must be displayed.

#### 5.2.3. General circuit breaker, "Emergency stop"

The vehicle must be equipped with an independent circuit breaker with sufficient capacity that can be operated easily from the driver's seat or from outside to cut off all electric transmission devices (all electrical circuits). Care must be taken, however, so that installation of the circuit breaker must not result in locating the main electrical circuit close to the driver or exterior switch. The actuating switch of the circuit breaker must be indicated by a yellow disc of at least 8 cm in diameter. It must be identified by a red flash of lightning inside a blue triangle with the minimum base of 12 cm. For closed vehicles, the external button of the circuit breaker must be located below the windscreen on the right hand side seen in driving direction. For open vehicles, the external button of the circuit breaker must be located at the lower portion of the main rollbar structure on the right hand side seen in driving direction.

#### 5.2.4. Overcurrent trip (fuses)

Fuses and circuit breakers (but never the motor circuit breaker) count as overcurrent trips. Extra fast electronic circuit fuses and fast fuses are appropriate.

Overcurrent trips must be fitted as close as possible to the traction battery at both polarities (see APPENDIX 4 A) and also in an adequate location in each electric power circuit.

Overcurrent trips must under no circumstances replace the circuit

coupe-circuit (bouton d'arrêt d'urgence).

#### 5.2.5. Câbles électriques

Chaque câble électrique doit être adapté à une quantité de courants électriques qui seront chargés dans le circuit concerné, et être correctement isolé.

Tous les câbles électriques se trouvant à l'intérieur du véhicule devront être protégés par le biais de circuits de surtension calibrés en fonction du diamètre des conducteurs individuels.

#### 5.2.6. Résistance de l'isolation

Toute partie de l'équipement électrique doit avoir une résistance d'isolation minimum entre tous les composants actifs et la carrosserie.

- Avec un équipement ayant jusqu'à 300 volts par rapport à la carrosserie, la résistance de l'isolation doit atteindre la valeur suivante : 250 K Ohms.
- Avec un équipement de plus de 300 volts par rapport à la carrosserie, la résistance de l'isolation doit atteindre la valeur suivante : 500 K Ohms.

La mesure de la résistance de l'isolation devra être établie en utilisant une tension directe d'au moins 100 volts.

#### 5.2.7. Puissance diélectrique

Tous les éléments conducteurs actifs devront être protégés contre tout contact accidentel. Tout isolant n'ayant pas une résistance mécanique suffisante, c'est-à-dire une couche de peinture, de l'émail, des oxydes, un revêtement de fibres (imprégnées ou non), ou des rubans isolants ne sont pas acceptés.

Un châssis-cadre conducteur d'électricité ainsi que la carrosserie et la structure de sécurité doivent être reliés à la terre du véhicule (châssis) et isolés du système de terre (électronique).

breaker (emergency stop button).

#### 5.2.5. Electrical cables

Each electrical cable must be suitable for a quantity of electric currents which shall be charged in the relevant circuit, and be insulated adequately.

All electrical cables inside the vehicle must be protected by means of over currents trips rated according to the diameter of the individual conductors.

#### 5.2.6. Insulation resistance

Every part of the electrical equipment must have a minimum insulation resistance between all live components and bodywork.

- For equipment with up to 300 volt to bodywork, the insulation resistance must reach the following value: 250 k Ohm.

- For equipment with more than 300 volts to bodywork, the insulation resistance must reach the following value: 500 k Ohm.

The measurement of the insulation resistance must be carried out using a d.c. voltage of at least 100 volt.

#### 5.2.7. Dielectric strength

All electrically live parts must be protected against accidental contact. Insulating material not having sufficient mechanical resistance, i.e. paint coating, enamel, oxides, fibre coatings (soaked or not) or insulating tapes are not accepted.

An electrically conducting chassis frame as well as bodywork and safety structure must be connected to the vehicle (chassis) ground and insulated from system (electronics) ground.

### ARTICLE 9 REGLEMENT TECHNIQUE CEA-FIA POUR LES VEHICULES HYBRIDES ELECTRIQUES (CATEGORIE VII)

#### ARTICLE 1 DEFINITIONS

- 1.1 Véhicule hybride (Catégorie VII)
  - 1.1.1 Véhicule hybride série
  - 1.1.2 Véhicule hybride parallèle
  - 1.1.3 Véhicule hybride à répartition de la puissance
  - 1.1.4 Véhicule entièrement hybride (Groupe 1)
  - 1.1.5 Véhicule hybride rechargeable (Groupe 2)
- 1.2 Passeport Technique CEA-FIA du véhicule
- 1.3 Classes poids-puissance
  - 1.3.1 Puissance nominale du véhicule hybride
  - 1.3.2 Tableau de Classification des Hybrides
- 1.4 Véhicule terrestre
- 1.5 Véhicules hybrides pour épreuves hors vitesse
  - 1.5.1 Véhicules de production de série à grande échelle
  - 1.5.2 Véhicules de production de série à petite échelle
- 1.5.3 Véhicules
  - 1.5.3.1 Véhicules convertis
  - 1.5.3.2 Véhicules modifiés
  - 1.5.3.3 Véhicules prototypes
- 1.6 Véhicules hybrides pour épreuves de vitesse
  - 1.6.1 Véhicules de production de série
  - 1.6.2 Véhicules de compétition
- 1.7 Pièces de rechange d'origine
- 1.8 Moteur à combustion interne
- 1.9 Poids
  - 1.9.1 Poids minimum
  - 1.9.2 Poids prêt au départ
  - 1.9.3 Poids total en charge maximal (PTC)
- 1.10 Système de stockage d'énergie rechargeable (SYST)
  - 1.10.1 Volant d'inertie
  - 1.10.2 Condensateurs
  - 1.10.3 Accumulateur
    - 1.10.3.1 Ensemble de batteries
    - 1.10.3.2 Module de batteries
    - 1.10.3.3 Cellule de batteries
    - 1.10.3.4 Capacité énergétique de l'accumulateur
    - 1.10.3.5 Système de gestion des batteries
  - 1.11 Circuit électrique
  - 1.12 Bus de puissance
  - 1.13 Circuit de surtension (fusibles)
  - 1.14 Coupe-circuit général ("Arrêt d'urgence")
  - 1.15 Conditions de mesure de la tension maximale
  - 1.16 Masse du circuit électrique
  - 1.17 Masse du châssis, masse du véhicule et potentiel de la

### ARTICLE 9 FIA-AEC TECHNICAL REGULATIONS FOR HYBRID ELECTRIC VEHICLES (CATEGORY VII)

#### ARTICLE 1 DEFINITIONS

- 1.1 Hybrid Vehicle (Category VII)
  - 1.1.1 Series Hybrid Vehicle
  - 1.1.2 Parallel Hybrid Vehicle
  - 1.1.3 Power Split Hybrid
  - 1.1.4 Full Hybrid Vehicle (Group 1)
  - 1.1.5 Plug-In Hybrid Vehicle (Group 2)
- 1.2 FIA-AEC Vehicle Technical Passport
- 1.3 Weight-to-Power Classes
  - 1.3.1 Nominal Hybrid Vehicle Power
  - 1.3.2 Hybrid Classification Table
- 1.4 Land vehicle
- 1.5 Hybrid Vehicles for non-speed events
  - 1.5.1 Large scale Series Production Vehicles
  - 1.5.2 Low volume Series Production Vehicles
- 1.5.3 Vehicles
  - 1.5.3.1 Converted Vehicles
  - 1.5.3.2 Modified Vehicles
  - 1.5.3.3 Prototype Vehicles
- 1.6 Hybrid Vehicles for speed events
  - 1.6.1 Series Production Vehicles
  - 1.6.2 Competition cars
- 1.7 Genuine spare parts
- 1.8 Internal Combustion Engine
- 1.9 Weight
  - 1.9.1 Minimum weight
  - 1.9.2 Ready-to-start weight
  - 1.9.3 Maximum Gross Vehicle Weight
- 1.10 Rechargeable Energy Storage System (STSY)
  - 1.10.1 Flywheel system
  - 1.10.2 Capacitors
  - 1.10.3 Traction battery
    - 1.10.3.1 Battery pack
    - 1.10.3.2 Battery module
    - 1.10.3.3 Battery cell
    - 1.10.3.4 Energy capacity of the traction battery
    - 1.10.3.5 Battery Management System
  - 1.11 Power circuit
  - 1.12 Power bus
  - 1.13 Overcurrent trip (fuses)
  - 1.14 General Circuit Breaker ("Emergency stop switch")
  - 1.15 Conditions for measurement of the maximum voltage
  - 1.16 Power Circuit Ground
  - 1.17 Chassis Ground, Vehicle Ground and Earth Potential

- masse
- 1.18 Batterie auxiliaire
- 1.19 Circuit de bord
- 1.20 Masse auxiliaire
- 1.21 Coupe-circuit général du pilote
- 1.22 Signalisation Safe / Live
- 1.23 Détonateur

- Auxiliary battery
- 1.19 Auxiliary Circuit
- 1.20 Auxiliary Ground
- 1.21 Driver Master Switch
- 1.22 Safe and Live Signage
- 1.23 Detonator

**ARTICLE 2 CLASSIFICATION**

- 2.1 Véhicules hybrides pour épreuves hors vitesse
- 2.2 Véhicules hybrides pour épreuves de vitesse

**ARTICLE 2 CLASSIFICATION**

- 2.1 Hybrid vehicles for non-speed events
- 2.2 Hybrid vehicles for speed events

**ARTICLE 3 PRESCRIPTIONS GENERALES**

- 3.1 Conformité au Règlement
- 3.2 Exigences en matière d'émissions
- 3.3 Réglementation connexe
- 3.4 Accessoires et équipements optionnels
- 3.5 Poids et lest
  - 3.5.1 Poids minimal du véhicule
  - 3.5.2 Poids prêt au départ
  - 3.5.3 Lest
- 3.6 Classes poids-puissance
  - 3.6.1 Puissance nominale du véhicule
  - 3.6.2 Tableau de Classification des Hybrides
- 3.7 Carburant

**ARTICLE 3 GENERAL PRESCRIPTIONS**

- 3.1 Conformity with the regulations
- 3.2 Emission requirements
- 3.3 Related regulations
- 3.4 Accessories and optional equipment
- 3.5 Weight and ballast
  - 3.5.1 Minimum vehicle weight
  - 3.5.2 Ready-to-Start weight
  - 3.5.3 Ballast
- 3.6 Weight-to-Power Classes
  - 3.6.1 Nominal Vehicle power
  - 3.6.2 Hybrid Classification Table
- 3.7 Fuel

**ARTICLE 4 EQUIPEMENT ELECTRIQUE**

- 4.1 Conception et installation du SYST
  - 4.1.1 Dispositions spécifiques aux accumulateurs et condensateurs
  - 4.1.2 Dispositions spécifiques aux volants d'inertie
- 4.2 Batterie auxiliaire
- 4.3 Bus de puissance
- 4.4 Câbles, équipement électrique et canalisations
- 4.5 Unités de charge

**ARTICLE 4 ELECTRICAL EQUIPMENT**

- 4.1 STSY design and installation
  - 4.1.1 Specific provisions for Batteries and Capacitors
  - 4.1.2 Specific provisions for Flywheel Systems
- 4.2 Auxiliary battery
- 4.3 Power Bus
- 4.4 Cables, lines and electric equipment
- 4.5 Charging units

**ARTICLE 5 EQUIPEMENT DE SECURITE**

- 5.1 Constructions dangereuses
- 5.2 Dispositifs facultatifs
- 5.3 Extincteurs
- 5.4 Anneaux de prise en remorque
- 5.5 Mouvement involontaire du véhicule

**ARTICLE 5 SAFETY EQUIPMENT**

- 5.1 Dangerous constructions
- 5.2 Optional devices
- 5.3 Fire extinguisher
- 5.4 Towing eye
- 5.5 Unintentional movement of the vehicle

**ARTICLE 6 SECURITE ELECTRIQUE**

- 6.1 Sécurité électrique générale
- 6.2 Protection contre la poussière et l'eau
- 6.3 Protection contre les chocs électriques
- 6.4 Résistance de l'isolation entre le châssis et le circuit électrique
- 6.5 Câbles électriques
- 6.6 Résistance de l'isolation
- 6.7 Circuit électrique
- 6.8 Câblage du circuit électrique
- 6.9 Coupe-circuit général ("Arrêt d'urgence")
- 6.10 Circuit de surtension (fusibles)
- 6.11 Système de gestion des batteries
- 6.12 Coupe-circuit général du pilote
- 6.13 Signalisation Safe / Live

**ARTICLE 6 ELECTRICAL SAFETY**

- 6.1 General electrical safety
- 6.2 Protection against dust and water
- 6.3 Protection against electrical shock
- 6.4 Isolation resistance between chassis and power circuit
- 6.5 Electrical cables
- 6.6 Insulation strength
- 6.7 Power Circuit
- 6.8 Power circuit wiring
- 6.9 General Circuit Breaker ("Emergency stop switch")
- 6.10 Overcurrent trip (fuses)
- 6.11 Battery Management System
- 6.12 Driver Master Switch
- 6.13 Safe and Live Signage

**ARTICLE 7 REGLEMENT TECHNIQUE SPECIFIQUE AUX VEHICULES HYBRIDES PARTICIPANT A DES EPREUVES HORS VITESSE**

- 7.1 Moteur
  - 7.1.1 Système d'allumage
  - 7.1.2 Système de refroidissement
- 7.2 Système d'échappement
- 7.3 Transmission
- 7.4 Freins
- 7.5 Suspension
- 7.6 Roues et pneus
- 7.7 Carrosserie
- 7.8 Sièges
- 7.9 Conversion pour personnes handicapées, outillage
- 7.10 Equipement électrique auxiliaire

**ARTICLE 7 SPECIFIC TECHNICAL REGULATIONS FOR HYBRID VEHICLES FOR NON-SPEED EVENTS**

- 7.1 Engine
  - 7.1.1 Ignition system
  - 7.1.2 Cooling system
- 7.2 Exhaust system
- 7.3 Transmission
- 7.4 Brakes
- 7.5 Suspension
- 7.6 Wheels and Tyres
- 7.7 Bodywork
- 7.8 Seats
- 7.9 Disabled conversion, vehicle tool kit
- 7.10 Auxiliary electrical equipment

\*\*\*\*\*

\*\*\*\*\*

**PREFACE**

Le Règlement Technique suivant pour Véhicules Electriques

**PREFACE**

The following Technical Regulations for Hybrid Electric Vehicles

Hybrides est publié par la FIA.

Le présent règlement ne portant que sur les systèmes hybrides électriques, le terme "système hybride électrique" est simplifié et devient "système hybride" ci-après.

Ce règlement entre en vigueur au 1er janvier 2010.

Les nouvelles règles applicables aux véhicules hybrides engagent le sport automobile dans une voie nouvelle avec des véhicules respectueux de l'environnement. Ces véhicules offrent d'excellentes performances en termes de réduction de la consommation de carburant et des émissions de CO<sup>2</sup> par comparaison à des véhicules non hybrides ayant un rapport poids-puissance similaire.

Les objectifs visés par ces nouvelles règles peuvent se résumer en une phrase : utiliser des véhicules aux performances excellentes, pour une consommation de carburant moindre et des émissions de CO<sup>2</sup> réduites.

## ARTICLE 1 DEFINITIONS

### 1.1 Véhicule hybride (Catégorie VII)

La Commission électrotechnique internationale (CEI) définit un véhicule hybride comme étant un véhicule "dans lequel l'énergie de propulsion, lors d'opérations spécifiques, est disponible à partir de deux types ou plus de sources ou convertisseurs d'énergie ou d'énergie stockée."

#### 1.1.1 Véhicule hybride série

Un véhicule hybride série est un véhicule hybride dans lequel un seul convertisseur d'énergie peut fournir la puissance de propulsion.

#### 1.1.2 Véhicule hybride parallèle

Un véhicule hybride parallèle est un véhicule hybride dans lequel plusieurs convertisseurs d'énergie peuvent fournir la puissance de propulsion.

#### 1.1.3 Véhicule hybride à répartition de la puissance

Un véhicule hybride à répartition de la puissance est un véhicule hybride équipé d'un dispositif de répartition de la puissance mécanique qui répartit la puissance fournie par le moteur à c. i. entre deux arbres de sortie, l'un connecté à un générateur électrique, l'autre aux roues motrices via une transmission. En règle générale, le dispositif de répartition de la puissance est un train planétaire, semblable aux systèmes utilisés dans une transmission automatique.

De plus, un moteur électrique est également associé à l'arbre relié aux roues motrices, dans une configuration parallèle.

Le système est également dénommé hybride série - parallèle ou hybride deux modes.

#### 1.1.4 Véhicule entièrement hybride (Groupe 1)

Un véhicule hybride dans lequel le moteur électrique est capable non seulement d'assister le moteur à c. i. mais également de propulser le véhicule sans l'aide du moteur à c. i. fonctionne en mode "zéro émission".

L'autonomie en mode "zéro émission" d'un véhicule entièrement hybride pourrait être de plusieurs kilomètres (Véhicules hybrides rechargeables, PHEV) ou de quelques kilomètres (comme la Prius).

#### 1.1.5 Véhicule hybride rechargeable (Groupe 2)

Un véhicule hybride rechargeable est un véhicule hybride équipé d'un important ensemble de batteries haute-capacité qui peut être rechargé sur secteur domestique ou en utilisant les fonctionnalités de charge à bord des hybrides classiques. Si les hybrides électriques classiques requièrent une combinaison de freinage par récupération et d'énergie moteur pour recharger le SYST et propulser le véhicule, les véhicules rechargeables peuvent fonctionner soit comme des véhicules électriques avec un générateur auxiliaire à moteur à combustion interne (Véhicule électrique à autonomie augmentée, E-REV), soit comme des véhicules entièrement hybrides dotés d'un ensemble de batteries haute-capacité.

## 1.2 Passeport Technique CEA-FIA du véhicule

Document officiel du véhicule contenant des indications spécifiques, délivré par la FIA, désigné ci-après "Passeport Technique".

Tous les véhicules participant à des épreuves doivent disposer d'un Passeport Technique. Ce Passeport Technique contient une description exacte du véhicule ainsi que toutes les données nécessaires à l'identification du véhicule. Exception : épreuves de tests de conduite.

Le Passeport Technique devra contenir un dessin électrique (A4,

are issued by the FIA.

As only electric hybrid systems are described in the current rules, the term "Electric Hybrid System" will be contracted to "Hybrid System" hereinafter.

These regulations come into force on 1 January 2010.

The new hybrid rules establish and promote a new era of motor sport with environmentally friendly vehicles. Such vehicles offer excellent performance with reduced fuel consumption and reduced CO<sup>2</sup> emissions compared to non-hybrid vehicles with a similar weight-to-power ratio.

The goals of the new rules can be summarised by one single phrase: utilisation of vehicles with excellent performance, reduced fuel consumption and reduced CO<sup>2</sup> emissions.

## ARTICLE 1 DEFINITIONS

### 1.1 Hybrid Vehicle (Category VII)

The International Electrotechnical Commission (IEC) defines a hybrid vehicle as: "one in which propulsion energy, during specified operational missions, is available from two or more kinds or types of energy stores, sources, or converters."

#### 1.1.1 Series Hybrid Vehicle

A series hybrid is a HV in which only one energy converter can provide propulsion power.

#### 1.1.2 Parallel Hybrid Vehicle

A parallel hybrid is a HV in which more than one energy converter can provide propulsion power.

#### 1.1.3 Power Split Hybrid

A power split hybrid is an HV equipped with a mechanical power split device that splits the power supplied by the i.c. engine between two output shafts, one connected to an electric generator, the other connected to the traction wheels through a transmission.

Typically, the power split device is a planetary gear set, similar to the systems used in automatic transmission.

Furthermore, also joined to the shaft connected to the traction wheels is an electric motor, in a parallel configuration.

The system is also called series-parallel hybrid or two-mode hybrid.

#### 1.1.4 Full Hybrid Vehicle (Group 1)

A hybrid vehicle, in which the electric motor is able not only to assist the i.c. engine but also to propel the vehicle without the help of the i.c. engine, is the so-called zero emission mode.

The range of the zero emission mode in a full hybrid could be several kilometres (Plug-in Hybrid, PHEV) or fewer (like Prius).

#### 1.1.5 Plug-In Hybrid Vehicle (Group 2)

A plug-in hybrid vehicle is a hybrid vehicle that has a large high-capacity battery pack that can be recharged by being plugged into normal household power outlets as well as using the on-board charging capabilities of regular hybrids. While regular electric hybrids require a combination of regenerative braking and energy from the engine to recharge the STSY and propel the vehicle, plug-ins can operate either as electric vehicles with an internal combustion engine backup generator (Extended Range Electric Vehicle, E-REV) or as a regular full hybrid vehicle with a high-capacity battery pack.

## 1.2 FIA-AEC Vehicle Technical Passport

Official document for the vehicle including specific indications, issued by the FIA, hereafter named as "Technical Passport".

All vehicles participating in events must have a Technical Passport. This Technical Passport contains an exact description of the vehicle along with all data necessary for the identification of the vehicle. Exception: Driving Tests Events.

The Technical Passport must contain one electrical drawing (A4,

21 x 29,7 cm) de tous les principaux circuits de l'équipement électrique du véhicule. Ce dessin de circuits doit montrer le(s) générateur(s), les accumulateurs, les fusibles, les coupe-circuits, les interrupteurs, les condensateurs, les contrôleurs de moteur (choppers), le(s) moteur(s) et les câbles de connexion. Tous les éléments du dessin des circuits doivent être étiquetés avec leurs spécifications électriques détaillées.

Un second dessin du véhicule vu en plan (du dessus) doit montrer l'emplacement de ces éléments dans le véhicule. Ces deux dessins électriques feront partie intégrante du Passeport Technique du véhicule.

Le Passeport Technique devra contenir un plan d'intervention (plan de secours, plan d'urgence en cas de catastrophes) pour les incidents relatifs au SYST du véhicule, tels qu'une surchauffe ou un incendie de la batterie ou du condensateur. Le plan doit tenir compte de la chimie cellulaire spécifique de l'accumulateur.

Le Passeport Technique doit être présenté aux vérifications techniques. Les Commissaires Sportifs sont en droit de refuser la participation d'un concurrent à l'épreuve si celui-ci ne peut présenter le Passeport Technique de son véhicule. Il incombe au concurrent de se procurer le Passeport Technique de son véhicule, ainsi que les amendements ou additifs s'y rapportant, auprès de son ASN. Le concurrent sera responsable des données et des dessins consignés dans le passeport technique.

### 1.3 Classes poids-puissance

Les véhicules sont répartis, à l'exception des épreuves de tests de conduite, en 7 classes poids-puissance (classes P-P) en fonction de leur rapport poids-puissance (RPP). Le Tableau de Classification des Hybrides (TCH) donne la méthode de classification et les données permettant de classer les véhicules.

#### 1.3.1 Puissance nominale du véhicule hybride

La puissance nominale  $P_N$  d'un véhicule hybride est la somme de la puissance du moteur à combustion interne  $P_{ICE}$  et de la puissance pondérée du moteur électrique  $P_E$ . En outre, la puissance du SYST  $P_{STSY}$  est prise en compte pour les véhicules hybrides rechargeables.  $P_{STSY}$  correspond à l'énergie stockée maximale déchargée en une durée donnée.

#### 1.3.2 Tableau de Classification des Hybrides

Le Tableau de Classification des Hybrides (TCH) fournit la méthode et les données permettant de répartir les véhicules hybrides dans les 7 classes poids-puissance. Toutes les données relatives au véhicule utilisées pour déterminer la classe poids-puissance doivent être relevées sur le Passeport Technique.

### 1.4 Véhicule terrestre

Appareil de locomotion mû par ses propres moyens, se déplaçant en prenant constamment un appui réel sur la surface terrestre et dont la propulsion et la direction sont contrôlées par un conducteur à bord du véhicule.

### 1.5 Véhicules hybrides pour épreuves hors vitesse

Le véhicule d'un type et modèle donnés doit avoir des documents d'immatriculation valides pour une utilisation sur routes publiques. Pour ces véhicules, l'équipement de sécurité standard requis par les lois régissant la circulation du pays concerné est suffisant.

#### 1.5.1 Véhicules de production de série à grande échelle

Au moins 2500 unités identiques doivent avoir été produites sur 12 mois consécutifs.

#### 1.5.2 Véhicules de production de série à petite échelle

Le véhicule d'un type et modèle donnés doit avoir été produit à raison d'au moins 10 véhicules identiques sur 12 mois consécutifs.

#### 1.5.3 Véhicules

##### 1.5.3.1 Véhicules convertis

Véhicules fabriqués à partir de véhicules issus d'une chaîne de production équipés d'un moteur à combustion interne et transformés en véhicules hybrides. Aucune pièce de la carrosserie ou du châssis ne peut être modifiée.

##### 1.5.3.2 Véhicules modifiés

Véhicules dérivés d'un véhicule hybride produit en série. Si le Poids total en charge maximal (PTC) du véhicule modifié est supérieur à celui qui figure sur la plaque d'identification du constructeur ou si des pièces de la carrosserie ou du châssis sont changées, les documents d'immatriculation valides pour utilisation sur routes publiques ou un certificat signé par un ingénieur professionnel dûment qualifié doivent être présentés aux commissaires techniques de l'épreuve. Ils doivent être

21 x 29.7 cm) of all the essential power circuits of the electrical equipment of the vehicle. This circuit drawing must show the generator(s), batteries, fuses, circuit breakers, power switchers, capacitors, motor-controller or chopper, traction motor(s), and junction cables. All components in the circuit drawing must be labelled with their detailed electrical specifications.

A second drawing of the vehicle in plan view (from above) must show the location of these components within the vehicle. Both of the said electrical drawings are an integral part of the Technical Passport.

The Technical Passport must contain a contingency plan (rescue plan, disaster plan) for incidents involving the vehicle's STSY, such as battery or capacitor overheating or fire. The plan must dwell on the specific cell chemistry of the traction battery.

The Technical Passport must be presented at scrutineering. The Stewards have the right to refuse to allow a competitor to take part in the event if the said competitor fails to submit the Technical Passport. It shall be the responsibility of the competitor to obtain the Technical Passport for the vehicle, along with any amendments or addenda to the said form, from the ASN. The responsibility for the data declared on the Technical Passport and for the drawings contained therein lies with the competitor.

### 1.3 Weight-to-Power Classes

Vehicles are classified, with the exception of Driving Test Events, in 7 weight-to-power classes (WP-Classses) according to the weight-to-power ratio (WPR) of the respective vehicle. The Hybrid Classification Table (HCT) provides the classification method and data to establish the vehicle classification.

#### 1.3.1 Nominal Hybrid Vehicle Power

The nominal power  $P_N$  of a hybrid vehicle is the sum of the internal combustion engine power  $P_{ICE}$  and the weighted electric motor power  $P_E$ . Additionally, the STSY power  $P_{STSY}$  is taken into account for plug-in hybrid vehicles.  $P_{STSY}$  is the maximum stored energy discharged during a specific duration.

#### 1.3.2 Hybrid Classification Table

The Hybrid Classification Table (HCT) provides the method and gives the data to assign hybrid vehicles to 7 weight-to-power classes. All vehicle data used to determine the weight-to-power class must be taken from the Technical Passport.

### 1.4 Land vehicle

A land vehicle is a locomotive device, propelled by its own means, moving by constantly taking real support on the earth's surface, and of which the propulsion and steering are under the control of a driver aboard the vehicle.

### 1.5 Hybrid Vehicles for non-speed events

The specific vehicle type and model must have valid vehicle registration documents for public road use. It is sufficient for these vehicles to carry standard safety equipment required by the traffic laws of the respective country.

#### 1.5.1 Large scale Series Production Vehicles

At least 2500 identical units must have been produced in 12 consecutive months.

#### 1.5.2 Low volume Series Production Vehicles

The specific vehicle type and model must have been manufactured in a quantity of at least 10 identical vehicles in 12 consecutive months.

#### 1.5.3 Vehicles

##### 1.5.3.1 Converted Vehicles

Converted vehicles are vehicles which have been transformed from a production line vehicle equipped with an internal combustion engine into a hybrid vehicle. No parts of the body shell or of the frame of the structure may be changed.

##### 1.5.3.2 Modified Vehicles

Modified vehicles are vehicles derived from a series produced hybrid vehicle. If the Maximum Gross Vehicle Weight (GVW) of the modified vehicle is higher than on the manufacturer's identification plate or if parts of the body shell or of the frame of the structure are changed, valid vehicle registration documents for public road use or a certificate signed by a suitably qualified professional engineer must be presented to the event scrutineers. This certificate must be accompanied by

accompagnés de dessins cotés et de photos de toute la structure mécanique en question attestant que cette dernière peut résister aux forces en jeu lors de l'épreuve.

### 1.5.3.3 Véhicules prototypes

Les véhicules prototypes sont soit des véhicules entièrement neufs, soit des véhicules non couverts par les dispositions susvisées. Ils doivent être accompagnés soit de documents d'immatriculation valides pour utilisation sur routes publiques, soit d'un certificat signé par un ingénieur professionnel dûment qualifié. Ce certificat doit être accompagné de dessins cotés et de photos de toute la structure mécanique en question attestant que cette dernière peut résister aux forces en jeu lors de l'épreuve.

## 1.6 Véhicules hybrides pour épreuves de vitesse

### 1.6.1 Véhicules de production de série

Véhicules conformes aux Groupes répertoriés à l'Art. 251-Catégorie I de l'Annexe J au sujet desquels a été constatée, à la demande du constructeur, la fabrication en série d'un certain nombre de voitures identiques dans une période de temps donnée, et destinés à la vente normale à la clientèle.

Ces véhicules doivent être vendus conformes aux documents d'immatriculation exigés pour une utilisation sur routes publiques.

### 1.6.2 Véhicules de compétition

Véhicules conformes à l'Art. 251-Catégorie II de l'Annexe J construits en tant que véhicules de production de série en petites quantités, à l'unité ou en tant que prototypes et uniquement destinés à la compétition.

## 1.7 Pièces de rechange d'origine

Les pièces de rechange d'origine sont des pièces standard proposées pour un modèle de véhicule donné figurant dans les listes officielles des pièces de rechange avec des numéros de pièces et offertes à la vente via les canaux de distribution habituels du fabricant.

## 1.8 Moteur à combustion interne

Le moteur à combustion interne (c. i.) est le convertisseur d'énergie embarqué pour l'énergie carburant et provient de la production de série du modèle de véhicule donné.

## 1.9 Poids

### 1.9.1 Poids minimum

Le poids minimum du véhicule est le poids réel du véhicule vide sans pilote ou bagages à bord, avec tous les dispositifs de sécurité obligatoires, l'outillage standard et une roue de secours au maximum.

### 1.9.2 Poids prêt au départ (applicable pour le classement de consommation uniquement)

Le poids prêt au départ du véhicule en état de marche est le poids des occupants plus le poids net de la voiture indiqué dans les documents du véhicule OU le poids réel du véhicule avec le(s) occupant(s), le MOINS élevé étant retenu.

### 1.9.3 Poids total en charge maximal (PTC)

Le PTC est défini comme la masse totale maximale de conception (MTM) (M07 conformément à ISO 1176), c'est-à-dire la masse maximale du véhicule telle que définie par le constructeur du véhicule (charge et occupants compris).

## 1.10 Système de stockage d'énergie rechargeable (SYST)

Un système de stockage d'énergie rechargeable (SYST) tel qu'un volant d'inertie, des super-condensateurs, ultra-condensateurs, batteries, etc. est un système conçu pour récupérer l'énergie cinétique dissipée par la voiture au moment de la décélération ou du freinage, stocker cette énergie et la rendre disponible pour propulser la voiture. De plus, le SYST peut être rechargé à partir du convertisseur d'énergie (carburant), ou, pour les hybrides rechargeables, directement à partir du réseau électrique

### 1.10.1 Volant d'inertie

Un volant d'inertie est un système mécanique ou électromécanique capable de stocker et de libérer de l'énergie au moyen d'un système de masse rotative tel que le rotor d'un moteur/générateur électrique.

### 1.10.2 Condensateurs

Un condensateur (condensateur électrolytique, condensateur électrique double couche (EDLC) appelé "Super Condensateur" ou "Ultra Condensateur") est un dispositif servant à stocker de l'énergie électrique dans le champ électrique ou, dans le cas de

dimensionned drawings and photos of the complete mechanical structure in question, declaring that this mechanical structure can resist the forces involved in the event.

### 1.5.3.3 Prototype Vehicles

Prototype vehicles are either fully newly built vehicles or vehicles not covered by the provisions mentioned above. They need either valid vehicle registration documents for public road use or a certificate signed by a suitably qualified professional engineer. This certificate must be accompanied by dimensioned drawings and photos of the complete mechanical structure in question, declaring that this mechanical structure can resist the forces involved in the event.

## 1.6 Hybrid Vehicles for speed events

### 1.6.1 Series Production Vehicles

Vehicles according to one of the Groups listed in Art. 251-Category I of Appendix J of which the production of a certain number of identical units within a certain period of time has been verified at the request of the manufacturer, and which are destined for normal sale to the public.

Vehicles must be sold in accordance with the type approval registration documents for public road use.

### 1.6.2 Competition cars

Vehicles according to Art. 251-Category II of Appendix J, built as series production vehicles in small quantities or singly or as prototypes, and destined solely for competition.

## 1.7 Genuine spare parts

Genuine spare parts are standard parts offered for the respective vehicle model, included in the official spare part lists with part numbers and offered through the manufacturer's common distribution channels.

## 1.8 Internal Combustion Engine

The internal combustion (i.c.) engine is the on-board energy converter for fuel energy and originates from the series production for the specific vehicle model.

## 1.9 Weight

### 1.9.1 Minimum weight

The vehicle's minimum weight is the actual weight of the empty vehicle without driver and luggage aboard, with all compulsory safety devices, the standard tool kit and a maximum of one spare wheel.

### 1.9.2 Ready-to-start weight (applicable for consumption classification only)

The "ready-to-start" weight of the vehicle in running order is the occupant's weight plus the net weight of the car given in the vehicle documents OR the actual vehicle weight with occupant(s) whatever is LESS.

### 1.9.3 Maximum Gross Vehicle Weight

Maximum Gross Vehicle Weight (GVW) is defined as the Maximum design Total Mass (MTM) (M07 according to ISO 1176) i.e. the maximum vehicle mass as defined by the vehicle manufacturer (including occupants and load).

## 1.10 Rechargeable Energy Storage System (STSY)

A Rechargeable Energy Storage System (STSY), such as a flywheel system, super-capacitors, ultra-capacitor, batteries, etc., is a system that is designed to recover kinetic energy from the car during deceleration or braking, store that energy and make it available to propel the car. Additionally, the STSY may be recharged from the fuel-based energy converter or, for plug-in hybrids, directly from the grid.

### 1.10.1 Flywheel system

A flywheel system is a mechanical or electromechanical system capable of storing and releasing energy by means of a rotating mass system, such as the rotor of an electric motor/generator.

### 1.10.2 Capacitors

A capacitor (electrolytic capacitor, Electric Double Layer Capacitor (EDLC) named "Super Capacitor" or "Ultra Capacitor") is a device to store electric energy in the electric field or, in the case of the EDLC, a system in which an electric charge is stored,

l'EDLC, un système dans lequel est stockée une charge électrique permettant l'adsorption et la désorption des ions dans un électrolyte vers les électrodes.

### 1.10.3 Accumulateur

L'accumulateur est un SYST, il fournit de l'énergie électrique au circuit électrique et donc au(x) moteur(s) de traction. L'accumulateur est défini comme un équipement utilisé pour le stockage intermédiaire de l'énergie électrique fournie par la conversion de l'énergie cinétique, par un générateur ou par l'unité de charge (pour les hybrides rechargeables). Toute batterie embarquée connectée électriquement au circuit électrique est considérée comme faisant partie intégrante de l'accumulateur du véhicule. L'accumulateur est composé de plusieurs cellules de batteries connectées électriquement et regroupées en modules de batteries.

#### 1.10.3.1 Ensemble de batteries

Un ensemble de batteries est un seul assemblage mécanique logé en option dans un compartiment de batterie, comprenant des modules de batteries, des châssis ou des plateaux de retenue, fusibles et contacteurs ainsi qu'un système de gestion des batteries.

#### 1.10.3.2 Module de batteries

Un module de batteries est un module individuel contenant une cellule ou un jeu de cellules liées électriquement et assemblées mécaniquement.

#### 1.10.3.3 Cellule de batteries

Une cellule est un dispositif de stockage de l'énergie électrochimique dont la tension nominale est celle du couple électrochimique, composé d'électrodes positives et négatives, et d'un électrolyte.

#### 1.10.3.4 Capacité énergétique de l'accumulateur

La capacité C1 est la capacité de l'accumulateur mesurée en Ah à une température de batterie de 25°C et pour une décharge totale de la batterie d'un maximum d'1 heure. L'énergie embarquée est calculée comme étant le résultat du produit de la tension nominale de l'accumulateur du véhicule exprimée en volts par la capacité C1 en Ah. La capacité énergétique doit être exprimée en Kw/h.

#### 1.10.3.5 Système de gestion des batteries

Le système de gestion des batteries (BMS), intégrée à l'ensemble de batteries, est un important système de sécurité. Il comprend un circuit de surveillance et à équilibrage de charge destiné à maintenir toutes les cellules à tout moment et dans toutes conditions de charge ou de décharge dans la fourchette de tension spécifiée par le fabricant de batteries.

### 1.11 Circuit électrique

Le circuit électrique (puissance électrique, convertisseur de puissance) consiste en toutes les parties de l'équipement électrique qui sont utilisées pour déplacer le véhicule (voir ANNEXE 4C du Règlement Technique CEA-FIA en vigueur).

### 1.12 Bus de puissance

Le bus de puissance (voir ANNEXE 4C du Règlement Technique CEA-FIA en vigueur) est le circuit électrique utilisé pour la distribution d'énergie entre le générateur, le SYST (par ex. accumulateur) et le système de propulsion qui consiste en l'électronique de puissance et le/les moteur(s) d'entraînement.

### 1.13 Circuit de surtension (fusibles)

Un circuit de surtension est un élément interrompant immédiatement le flux du courant électrique sur le passage duquel il se trouve, si l'intensité du courant qui le traverse excède une certaine limite pendant une période de temps donnée (voir ANNEXE 4A du Règlement Technique CEA-FIA en vigueur).

### 1.14 Coupe-circuit général ("Arrêt d'urgence")

Le coupe-circuit général est un contacteur, c.-à-d. un interrupteur avec des contacts physiques et NON un dispositif semi-conducteur, permettant de :

- couper tous les dispositifs de transmission d'énergie électrique du circuit électrique (SYST) aux charges comme l'électronique de puissance et le moteur électrique) ;
- couper toute transmission électrique du circuit de bord (batterie auxiliaire et éventuellement l'alternateur aux charges telles que feux, klaxons, allumage, commandes électriques, etc.); et
- arrêter le moteur. Pour les moteurs Diesel ne disposant pas d'injecteurs commandés électroniquement, le coupe-circuit général doit être couplé à un dispositif coupant l'entrée d'air moteur.

permitting adsorption and desorption of the ions in an electrolyte to electrodes.

### 1.10.3 Traction battery

The traction battery is a STSY and supplies electric energy to the power circuit and thus to the traction motor(s). The traction battery is defined as any equipment used for the intermediate storage of electrical energy supplied by the conversion of kinetic energy or by a generator or by the charging unit (for plug-in hybrids). Any on-board battery electrically connected to the power circuit is considered as an integral part of the vehicle's traction battery. The traction battery consists of numerous electrically connected battery cells grouped together in battery modules.

#### 1.10.3.1 Battery pack

A battery pack is a single mechanical assembly optionally housed by a battery compartment, comprising battery modules, retaining frames or trays, fuses and contactors as well as a Battery Management System.

#### 1.10.3.2 Battery module

A battery module is a single unit containing one cell or a set of cells electrically connected and mechanically assembled.

#### 1.10.3.3 Battery cell

A cell is an electrochemical energy storage device of which the nominal voltage is the electrochemical couple nominal voltage, made of positive and negative electrodes, and an electrolyte.

#### 1.10.3.4 Energy capacity of the traction battery

The capacity C1 is the capacity of the battery in Ah at a battery temperature of 25°C and for a complete battery discharge within 1 hour. The on-board energy is calculated as the result of the product of the nominal voltage of the vehicle's traction battery in volts and the capacity C1 in Ah. The energy capacity must be expressed in kWh.

#### 1.10.3.5 Battery Management System

The Battery Management System (BMS) is part of the battery pack and an important safety system. It comprises a monitoring and charge-balancing circuit to keep all cells, at any time and under any charge or discharge conditions, within the specified voltage range given by the battery manufacturer.

### 1.11 Power circuit

The power circuit (power electronics, power converter) consists of all those parts of the electrical equipment which are used for driving the vehicle (see APPENDIX 4C of the current FIA-AEC Technical Regulations).

### 1.12 Power bus

The power bus (see APPENDIX 4C of the current FIA-AEC Technical Regulations) is the electric circuit used for energy distribution between the generator, the STSY (e.g. traction battery) and the propulsion system which consists of the power electronics and the drive motor(s).

### 1.13 Overcurrent trip (fuses)

An overcurrent trip is a device which automatically interrupts the electrical current in the circuit in which it is installed if the level of this current exceeds a defined limit value for a specific period of time (see APPENDIX 4A of the current FIA-AEC Technical Regulations).

### 1.14 General Circuit Breaker ("Emergency stop switch")

The General Circuit Breaker is a contactor, i.e. a switch with physical contacts and NOT a semi-conductor device.

- to cut off all electrical energy transmission of the power circuit (STSY to the loads such as the power electronics and the electric motor),
- to cut off all electrical transmission of the auxiliary circuit (auxiliary battery and possibly the alternator to the loads such as lights, hooters, ignition, electrical controls, etc.) and
- to stop the engine. For Diesel engines having no electronically controlled injectors, the General Circuit Breaker must be coupled with a device cutting off the air intake into the engine.



Le coupe-circuit général est actionné par au moins un interrupteur depuis l'intérieur ou l'extérieur du véhicule.  
Le coupe-circuit général ne doit pas être utilisé en tant que coupe-circuit général du pilote.

#### 1.15 Conditions de mesure de la tension maximale

La tension maximale doit être mesurée au moins 15 minutes après la fin du chargement du SYST.

#### 1.16 Masse du circuit électrique

La masse du circuit électrique est le potentiel de la masse du circuit d'alimentation électrique.

#### 1.17 Masse du châssis, masse du véhicule et potentiel de la masse

La masse du châssis (véhicule et carrosserie) ci-après désignée "masse du châssis" est le potentiel électrique de référence (potentiel de la masse) de toutes les parties conductrices de la carrosserie, y compris le châssis et la structure de sécurité. La masse auxiliaire doit être connectée à la masse du châssis. Les boîtiers conducteurs du SYST et des unités du circuit électrique telles que le(s) moteur(s) et contacteurs devraient présenter de solides connexions à la masse du châssis.

#### 1.18 Batterie auxiliaire

La batterie auxiliaire fournit de l'énergie à l'équipement électrique utilisé pour le moteur à c. i., pour la signalisation, l'éclairage ou la communication.

#### 1.19 Circuit de bord

Le circuit de bord (réseau) consiste en toutes les parties de l'équipement électrique qui sont utilisées pour faire fonctionner le moteur à c. i., pour la signalisation, l'éclairage ou la communication (voir ANNEXE 4C du Règlement Technique CEA-FIA en vigueur).

#### 1.20 Masse auxiliaire

La masse auxiliaire est le potentiel de la masse du circuit de bord. La masse auxiliaire devrait présenter une solide connexion à la masse du châssis.

#### 1.21 Coupe-circuit général du pilote

Le coupe-circuit général du pilote est un dispositif permettant de mettre sous tension ou hors tension le circuit électrique dans des conditions normales de fonctionnement

- à l'exception de tout l'équipement électrique nécessaire pour faire fonctionner le moteur à c. i. et
- à l'exception des systèmes nécessaires
  - pour contrôler la résistance d'isolation entre la masse du châssis et le circuit électrique et
  - pour contrôler les tensions DC et CA maximales entre la masse du châssis et la tension d'alimentation du circuit de bord.

#### 1.22 Signalisation Safe / Live

La signalisation Safe / Live est un dispositif de sécurité permettant d'indiquer clairement l'état "Live" ou "Safe" du circuit électrique. "Live" signifie que le circuit électrique est sous tension et "Safe" qu'il est hors tension.

#### 1.23 Détonateur

Un détonateur est un dispositif pyrotechnique déclenché par un courant électrique et utilisé pour couper le courant dans le faisceau électrique.

### ARTICLE 2 CLASSIFICATION

Tous les véhicules doivent être conformes à l'une des exigences suivantes :

- Un des Groupes répertoriés à l'Art. 251 de l'Annexe J, Catégorie I ou Catégorie II
- Pour les épreuves hors vitesse : véhicules de production de série (Art. 1.5.1 et 1.5.2) ou véhicules prototypes (Art. 1.5.3) conformes à l'Article 7 du présent règlement.
  - a) Seuls les véhicules conformes aux Articles 1.1.1 (entièrement hybrides) et 1.1.2. (hybrides rechargeables) ainsi qu'aux Articles 2.1 ou 2.2 suivants du présent règlement sont classés.
  - b) De plus, les articles du présent règlement intitulés Définitions (Art. 1), Prescriptions générales (Art. 3) et Equipement de

The General Circuit Breaker is activated by at least one trigger switch from inside or outside the vehicle.

The General Circuit Breaker must not be used as the Driver Master Switch.

#### 1.15 Conditions for measurement of the maximum voltage

The maximum voltage must be measured at least 15 minutes after the end of charging of the STSY.

#### 1.16 Power Circuit Ground

Power Circuit Ground is the ground potential of the electrical Power Circuit.

#### 1.17 Chassis Ground, Vehicle Ground and Earth Potential

Chassis (Vehicle and Bodywork) Ground, hereinafter named "Chassis Ground", is the electrical reference potential (earth potential) of all conductive parts of the bodywork including the chassis and the safety structure. Auxiliary ground must be connected to chassis ground. The conductive cases of the STSY and of Power Circuit units such as motor(s) and contactors should have robust connections to Chassis Ground.

#### 1.18 Auxiliary battery

The auxiliary battery supplies energy to the electrical equipment used for the i.c. engine, for signalling, lighting or communication.

#### 1.19 Auxiliary Circuit

The Auxiliary Circuit (network) consists of all those parts of the electrical equipment used to operate the i.c. engine, for signalling, lighting or communication (see APPENDIX 4C of the current FIA-AEC Technical Regulations).

#### 1.20 Auxiliary Ground

Auxiliary Ground is the ground potential of the Auxiliary Circuit. Auxiliary Ground should have a robust connection to Chassis Ground.

#### 1.21 Driver Master Switch

The Driver Master Switch (DMS) is a device to energise or de-energise the Power Circuit under normal operating conditions

- with the exception of all electrical equipment needed to run the i.c. engine and
- with the exception of the systems needed
  - to monitor the isolation resistance between Chassis Ground and Power Circuit and
  - to monitor the maximum DC as well as AC voltage between Chassis Ground and Auxiliary Circuit supply voltage.

#### 1.22 Safe / Live Signage

The Safe / Live Signage is a safety device to clearly show the "Live" or "Safe" condition of the Power Circuit.

"Live" means that the Power Circuit is energised and "Safe" means that the Power Circuit is off.

#### 1.23 Detonator

A detonator is a pyrotechnical device fired by an electric current and used to cut electric power wires.

### ARTICLE 2 CLASSIFICATION

All vehicles must be in accordance with either

- One of the Groups listed in Art. 251 of Appendix J, Category I or Category II
- For non-speed events: Series Production Vehicles (Art. 1.5.1 and 1.5.2) or Prototype Vehicles (Art. 1.5.3) complying with Article 7 of the current regulations.
  - a) Only vehicles according to Articles 1.1.1 (Full Hybrids) and 1.1.2 (Plug-In Hybrids) and complying with the following Article 2.1 or 2.2 of the current regulations are classified.
  - b) Furthermore, the Articles of the current regulations on Definitions (Art. 1), General Prescriptions (Art. 3) and Safety

sécurité (Art. 5) sont obligatoires pour tous les véhicules.

- c) Les véhicules de production de série à petite échelle et les véhicules prototypes doivent en outre respecter les dispositions du présent règlement sur l'équipement électrique et la sécurité électrique conformément aux Articles 4 et 6.

Par ailleurs, selon le type d'épreuve, les réglementations suivantes s'appliquent.

### 2.1 Véhicules hybrides pour épreuves hors vitesse

Ces véhicules doivent avoir :

- Pour les rallyes : documents et plaques d'immatriculation officiels valides pour une utilisation sur routes publiques.
- Pour les autres épreuves : Passeport Technique valide pour la Catégorie VII ou documents d'immatriculation valides pour une utilisation sur routes publiques.
- L'année de construction doit être postérieure au 1er janvier 2004. Il appartient au concurrent de prouver la date de construction.
- L'équipement de sécurité spécifié à l'Art. 253 de l'Annexe J est recommandé.

### 2.2 Véhicules hybrides pour épreuves de vitesse

Ces véhicules doivent respecter les conditions suivantes :

- Passeport Technique CEA-FIA pour la Catégorie VII.
- Pour les rallyes sur routes publiques, documents d'immatriculation du véhicule et plaques d'immatriculation valides.
- L'année de construction doit être postérieure au 1er janvier 2004. Il appartient au concurrent de prouver la date de construction.
- L'équipement de sécurité spécifié à l'Art. 253 de l'Annexe J est obligatoire.

## ARTICLE 3 PRESCRIPTIONS GENERALES

### 3.1 Conformité au Règlement

Toute modification est interdite sauf autorisation expresse du règlement spécifique au groupe dans lequel la voiture est engagée ou des prescriptions générales ci-après ou imposée au titre du chapitre "Equipement de sécurité" (Articles 5 et 6 du présent règlement). Les changements autorisés ne doivent pas entraîner des changements interdits ou une infraction au règlement.

Il appartient à chaque concurrent de montrer aux Commissaires Techniques de l'épreuve que son véhicule est conforme à tout moment pendant l'épreuve à toutes les dispositions du règlement régissant cette dernière.

Les composants de la voiture doivent conserver leur fonction d'origine.

Les pièces, non les fluides, endommagées pour cause d'usure ou d'accident ne pourront, sauf indication contraire dans le texte ci-après, être remplacées que par des pièces de rechange identiques.

### 3.2 Exigences en matière d'émissions

Tous les véhicules de la Catégorie I et du Groupe GT de la Catégorie II, Art. 251 de l'Annexe J doivent respecter les normes d'émissions de l'année de construction spécifiées par la norme US ou la norme européenne.

N.B. : L'application du présent article est laissée à l'appréciation de chaque ASN.

### 3.3 Réglementation connexe

Règlement Technique pour Véhicules à Energie Alternative CEA-FIA, Annexes 4 et 5.

### 3.4 Accessoires et équipements optionnels

Tous les accessoires et équipements optionnels pouvant être fournis par le constructeur moyennant un coût supplémentaire lors de l'achat du véhicule, sont considérés comme standard selon la définition de l'actuelle réglementation applicable à la Catégorie VII. Les pièces de rechange installées sur le véhicule après sa livraison sont considérées comme un équipement standard si elles sont ou étaient livrables par le constructeur du véhicule pour le modèle de véhicule concerné.

Il appartient au concurrent de démontrer, par quelque moyen que ce soit, que le véhicule ainsi que ses composants sont dans le même état standard qu'au moment de la livraison par le constructeur.

### 3.5 Poids et lest

#### 3.5.1 Poids minimal du véhicule

Le poids minimal du véhicule doit être conforme aux indications du constructeur et doit correspondre au poids minimal indiqué sur le Passeport Technique ou, pour les épreuves de tests de conduite, au poids minimal indiqué sur les documents d'immatriculation

Equipment (Art. 5) are compulsory for all vehicles.

- c) Low volume Series Production Vehicles and Prototype Vehicles must additionally comply with the provisions of the current regulations on Electrical Equipment and Electrical Safety according to Articles 4 and 6.

Moreover, depending on the type of event, the following regulations apply.

### 2.1 Hybrid vehicles for non-speed events

These vehicles must have:

- For Rallies: official and valid vehicle registration documents and valid licence plates for public road use.
- For other events: a valid Technical Passport for Category VII or valid vehicle registration documents for public road use.
- The year of manufacture must be after 1 January 2004. It is up to the competitor to prove the date of manufacture.
- The Safety Equipment specified in Art. 253 of Appendix J is recommended.

### 2.2 Hybrid vehicles for speed events

These vehicles must have:

- FIA-AEC Technical Passport for Category VII.
- For rallies: on public roads, valid vehicle registration documents and licence plates.
- The year of manufacture must be after 1 January 2004. It is up to the competitor to prove the date of manufacture.
- The safety equipment specified in Art. 253 of Appendix J is mandatory.

## ARTICLE 3 GENERAL PRESCRIPTIONS

### 3.1 Conformity with the regulations

All modifications are forbidden unless expressly authorised by the regulations specific to the group in which the car is entered or by the general prescriptions below or imposed under the chapter "Safety Equipment" (Articles 5 and 6 of the current regulations). Permitted changes must not cause forbidden changes or breaches of the regulations.

It is the duty of each competitor to prove to the event scrutineers that his vehicle fully complies with the regulations governing the event in their entirety, at all times during the event.

The components of the car must retain their original function.

Parts, but not fluids, that have been damaged through wear and tear or accident may, if not otherwise specified in the following text, be replaced only with identical spare parts.

### 3.2 Emission requirements

All vehicles of Category I and Group GT Category II, Art. 251 of Appendix J, must comply with the emission standards for the year of manufacture that are specified either in the US or the European emission standard.

N.B.: The application of this article is left to the discretion of each ASN.

### 3.3 Related regulations

FIA-AEC Technical Regulations for Alternative Energies Vehicles, Appendices 4 and 5.

### 3.4 Accessories and optional equipment

All accessories and optional equipment that can be delivered from the manufacturer at extra charge when purchasing the vehicle are considered as standard equipment in the sense of the current Category VII Regulations. Spare parts that have been installed on the vehicle after delivery are considered as standard equipment if they are or were deliverable from the vehicle manufacturer for the vehicle model concerned.

It is up to the competitor to prove by whatever means that the vehicle and the vehicle components are in the same standard condition as when delivered from the manufacturer.

### 3.5 Weight and ballast

#### 3.5.1 Minimum vehicle weight

The minimum weight of the vehicle must be in compliance with the manufacturer's indications and must correspond to the minimum weight listed on the Technical Passport or, for Driving Tests Events, must correspond to the minimum weight listed in

valides du véhicule pour utilisation sur routes publiques.  
Lorsque deux roues de secours sont transportées dans la voiture, la seconde roue de secours doit être enlevée avant le pesage.

Tous les réservoirs de liquide (de lubrification, de refroidissement, de freinage, de chauffage s'il y a lieu), doivent être au niveau normal prévu par le constructeur, à l'exception des réservoirs de lave-glace ou de lave-phares, des réservoirs du système de refroidissement des freins, et des réservoirs d'injection d'eau et de carburant, qui seront vides.

La CEA-FIA se réserve le droit de faire contrôler et confirmer le poids par un expert technique.

Le poids minimal sera utilisé pour classer les véhicules hybrides conformément à l'Article 3.6 "Classe poids-puissance".

**3.5.2 Poids prêt au départ**

Le poids prêt au départ est utilisé pour le classement consommation.

Le poids prêt au départ ne doit pas dépasser le poids total en charge maximal défini à l'Article 1.9.3.

**3.5.3 Lest**

Il est permis de compléter le poids de la voiture à l'aide d'un ou plusieurs lests à condition qu'il s'agisse de blocs unitaires et solides fixés au moyen d'outils avec la possibilité d'y apposer des scellés, qu'ils soient placés sur le plancher de l'habitacle, visibles et scellés par les commissaires techniques.

**3.6 Classes poids-puissance**

L'attribution de la "Classe poids-puissance" correcte (CPP) à un véhicule hybride se fait en trois étapes :

- Première étape : la "Puissance nominale du véhicule" PN est calculée à l'aide la formule indiquée à l'Article 3.6.1
- Deuxième étape : une valeur pour le "Rapport poids-puissance" (RPP) est calculée à l'aide la formule indiquée à l'Article 3.6.2 et
- Troisième étape : le RPP est utilisé pour déterminer la CPP correcte. La correspondance entre un RPP et la CPP est donnée dans le Tableau de Classification des Hybrides présenté à l'Article 3.6.2.

Ni la puissance du moteur à combustion interne ni la puissance du moteur électrique ni la capacité du SYST figurant sur le Passeport Technique ne peuvent être modifiées.

La CPP d'un véhicule n'est maintenue que si le poids minimal conformément à l'Art. 1.9.1 n'est pas dépassé.

Il est du devoir et de la responsabilité du concurrent de spécifier la CPP correcte du véhicule à l'organisateur.

La CEA-FIA se réserve le droit d'ajuster le classement d'un véhicule hybride conformément au Tableau de Classification des Hybrides TCH.

**3.6.1 Puissance nominale du véhicule**

La puissance nominale du véhicule PN est donnée pour les véhicules hybrides comme suit :

$$P_N = P_{ICE} + k_E \cdot P_E \frac{P_E}{P_{ICE} + P_E} \text{ et pour}$$

les véhicules hybrides rechargeables comme suit :

$$P_N = P_{ICE} + k_E \cdot P_E + P_{STSY}$$

- $P_{ICE}$  étant la "Puissance du moteur à c. i." maximale en kilowatt [kW] conformément au Passeport Technique,
- $P_E$  étant la "Puissance du moteur électrique", il s'agit soit de la puissance maximale du moteur de traction électrique soit, si plusieurs moteurs de traction électriques sont utilisés, la somme de la puissance maximale de tous les moteurs de traction électriques en kilowatt [kW] conformément au Passeport Technique et
- $P_{SYST}$  étant la "Puissance du SYST" maximale en Kilowatt [kW] calculée ainsi :  $P_{STSY} = E_{STSY} / T_D$  avec
- $E_{STSY}$  étant "l'Energie du SYST" maximale utilisable en kilowatt heures [kW] conformément au Passeport Technique et
- $T_D$  étant le "Temps de décharge" de l'énergie maximale utilisable dans le SYST en heures [h].

Le facteur  $k_E$  est utilisé pour prendre en compte le type de véhicule hybride et est calculé comme suit :

$k_E = 0$  pour les véhicules hybrides séries.  
Explication : Le moteur à c. i. alimente un générateur et le générateur alimente le/les moteur(s) de traction électrique(s).

the valid vehicle registration documents for public road use.  
When two spare wheels are carried in the car, the second spare wheel must be removed before weighing.

All the liquid tanks (lubrication, cooling, braking, heating where applicable) must be at the normal level foreseen by the manufacturer, with the exception of the windscreen wiper or headlight wiper, brake cooling system, fuel and water injection tanks, which shall be empty.

The FIA-AEC reserves the right to have the weight checked and confirmed by a technical expert.

The minimum weight will be used to classify the hybrid vehicles according to Article 3.6 "Weight-to-Power Class".

**3.5.2 Ready-to-Start weight**

The Ready-to-Start weight is used for the consumption classification.

The Ready-to-Start weight must not exceed the defined Maximum Gross Vehicle Weight defined in Article 1.9.3.

**3.5.3 Ballast**

It is permitted to complete the weight of the car by one or several units of ballast, provided that they are strong and unitary blocks, fixed by means of tools with the possibility of affixing seals, and placed on the floor of the cockpit, visible and sealed by the scrutineers.

**3.6 Weight-to-Power Classes**

The assignment of the correct "Weight-to-Power Class" (WPC) to a hybrid vehicle is carried out in three steps:

- In the first step, the "Nominal Vehicle Power" PN is calculated with the formula given in Article 3.6.1;
- In the second step, a value for the "Weight-to-Power Ratio" (WPR) is calculated with the formula given in Article 3.6.2, and;
- In the third step, the WPR number is used to determine the correct WPC. The correspondence between a WPR number and the WPC is given in the Hybrid Classification Table presented in Article 3.6.2.

Neither the power of the internal combustion engine, nor that of the electric motor, nor the capacity of the STSY registered in the Technical Passport may be changed.

The WPC of a vehicle is kept only if the minimum weight according to Art. 1.9.1 is not exceeded.

It is both the duty and the responsibility of the competitor to specify the vehicle's correct WPC to the organizer.

The FIA-AEC reserves the right to adjust the classification of a hybrid vehicle according to the Hybrid Classification Table HCT.

**3.6.1 Nominal Vehicle power**

The Nominal Vehicle Power PN is given for hybrid vehicles by:

$$P_N = P_{ICE} + k_E \cdot P_E \frac{P_E}{P_{ICE} + P_E} \text{ and for}$$

plug-in hybrid vehicles by:

$$P_N = P_{ICE} + k_E \cdot P_E + P_{STSY}$$

- $P_{ICE}$  as the maximum "Power of the i.c. engine" in kilowatt [kW] according to the Technical Passport,
- $P_E$  as "Power of the electric engine," is either the maximum power of the electric traction motor or, if more than one electric traction motor is used, the sum of the maximum power of all electric traction motors in kilowatt [kW] according to the Technical Passport, and
- $P_{STSY}$  as the maximum "Power of the STSY" in kilowatt [kW] given by  $P_{STSY} = E_{STSY} / T_D$  with
- $E_{STSY}$  as the maximum usable "Energy in the STSY" in kilowatt hours [kW] according to the Technical Passport, and
- $T_D$  as the "Discharge time" of the maximum usable energy in the STSY in hours [h].

The factor  $k_E$  is used to account for the type of hybrid vehicle and is given by:

$k_E = 0$  for series hybrid vehicles.  
Explanation: The i.c. engine powers a generator and the generator powers the electric traction motor(s).

$k_E = 2$  pour les véhicules hybrides parallèles.  
Explication : Le moteur à c. i. et le/les moteur(s) de traction électrique(s) propulsent conjointement le véhicule.  
 $0 < k_E < 2$  pour les véhicules hybrides à répartition de la puissance.  
Explication : Le moteur à c. i. alimente les roues motrices ainsi qu'un générateur et le/les moteur(s) de traction électrique(s) reçoit/reçoivent l'énergie électrique du générateur et du SYST.  
 $k_E = 1$  pour les véhicules hybrides rechargeables.  
 $T_D = 0,5$  heure

$k_E = 2$  for parallel hybrid vehicles.  
Explanation: The i.c. engine and the electric traction motor(s) jointly propel the vehicle.  
 $0 < k_E < 2$  for power split hybrid vehicles.  
Explanation: The i.c. engine powers the traction wheels, as well as a generator and the electric propulsion motor(s) receive the electric energy from the generator and from the STSY.  
 $k_E = 1$  for plug-in hybrid vehicles.  
 $T_D = 0.5$  hours

La CEA-FIA et l'organisateur des épreuves de vitesse pour véhicules hybrides sont autorisés à fixer dans le Règlement Technique Particulier des valeurs spécifiques pour le facteur  $k_E$  et le temps de décharge  $T_D$ .

The FIA-AEC and the organiser of FIA-AEC hybrid vehicle speed events are authorised to determine, in the Supplementary Technical Regulations, specific values for the factor  $k_E$  and the discharge time  $T_D$ .

**3.6.2 Tableau de Classification des Hybrides**

**3.6.2 Hybrid Classification Table**

Le Rapport poids-puissance RPP est une valeur calculée comme suit :

The Weight-to-Power Ratio WPR is a value given by:

$$RPP = \frac{\text{Poids minimal en kg conformément au Passeport Technique de la CEA-FIA}}{\text{(Puissance nominale du véhicule hybride } P_N \text{ en kW)}}$$

$$WPR = \frac{\text{Minimum weight in kg according to the FIA-AEC Technical Passport}}{\text{(Nominal hybrid vehicle power } P_N \text{ in kW)}}$$

Tableau de Classification des Hybrides TCH		
Classe poids-puissance (CPP)	Rapport poids-puissance (RPP)	
1		moins de 2,5
2	de 2,5	à < 3,4
3	de 3,4	à < 4,6
4	de 4,6	à < 6,1
5	de 6,1	à < 8,2
6	de 8,2	à < 11
7	de 11	à < 14,7
8	de 14,7	à < 19,7
9	de 19,7	à 26,5
10	plus de 26,5	

Hybrid Classification Table HCT		
Weight-to-Power Class (WPC)	Weight-to-Power Ratio (WPR)	
1		less than 2,5
2	from 2,5	to < 3,4
3	from 3,4	to < 4,6
4	from 4,6	to < 6,1
5	from 6,1	to < 8,2
6	from 8,2	to < 11
7	from 11	to < 14,7
8	from 14,7	to < 19,7
9	from 19,7	to 26,5
10	over 26,5	

Exemple :  
Hybride parallèle ( $k_E = 2$ ), 1550 kg, 55 kW puissance moteur à c. i., 15 kW moteur électrique :

Example:  
Parallel hybrid ( $k_E = 2$ ), 1550 kg, 55 kW i.c. engine power, 15 kW electric motor:

$$P_N = P_{ICE} + k_E \cdot P_E \frac{P_E}{P_{ICE} + P_E} = 55 +$$

$$P_N = P_{ICE} + k_E \cdot P_E \frac{P_E}{P_{ICE} + P_E} = 55 +$$

$$2 \cdot 15 \cdot 15 / (55 + 15) = 55 + 6.43 = 61.43$$

$$2 \cdot 15 \cdot 15 / (55 + 15) = 55 + 6.43 = 61.43$$

$RPP = 1550 / 61.43 = 25.23 \Rightarrow$  d'après le TCH on obtient une **Classe poids-puissance 9** pour ce véhicule.

$WPR = 1550 / 61.43 = 25.23 \Rightarrow$  from the HCT we get a **Weight-to-Power Class 9** for this vehicle.

N.B. : le libellé de l'Article 3.6 pourra être mis à jour afin de tenir compte de nouvelles données expérimentales, ce qui garantira l'équité des compétitions.

N.B.: the text of Article 3.6 may be updated in order to take into account new experimental data, which ensure the fairness of competition.

**3.7 Carburant**

**3.7 Fuel**

La réglementation conforme à l'Article 252-9 de l'Annexe J doit être maintenue.

The regulations according to Article 252-9 of Appendix J must be maintained.

N.B. : L'application de cet article est laissée à l'appréciation de chaque ASN.

N.B.: The application of this article is left to the discretion of each ASN.

**ARTICLE 4 EQUIPEMENT ELECTRIQUE**

**ARTICLE 4 ELECTRICAL EQUIPMENT**

**4.1 Conception et installation du SYST**

**4.1 STSY design and installation**

Les véhicules N'AYANT PAS de documents d'immatriculation valides pour une utilisation sur routes publiques doivent être conformes aux dispositions établies dans le présent article :

Vehicles NOT having valid vehicle registration documents for public road use must comply with the provisions established in this article:

Le SYST devra être vérifié et scellé au moment des vérifications techniques.

The STSY must be checked and sealed at scrutineering.

Le Règlement Particulier de l'épreuve doit spécifier le poids et/ou le contenu énergétique du SYST.

The Supplementary Regulations of the event must specify the weight and/or energy content of the STSY.

Le Règlement Particulier de l'épreuve peut autoriser qu'une

The Supplementary Regulations of the event may permit part of

partie ou l'ensemble du SYST soit remplacé lors de l'épreuve (par ex. une cellule ou un module de batteries d'un accumulateur) sous le contrôle d'un officiel de course et sur décision des Commissaires Sportifs.

Le SYST devrait être logé à l'intérieur de la cellule de survie du véhicule.

Le constructeur du véhicule doit prouver, par quelque moyen que ce soit, que le SYST installé dans le véhicule a été conçu de sorte que même en cas d'accident

- La sécurité mécanique et électrique du SYST est garantie et que
- Ni le SYST ni la fixation elle-même ou ses points d'ancrage ne peuvent se détacher.

Il est fortement recommandé que le SYST et son système de montage subissent des crash-tests selon une spécification de test approuvée par la FIA.

Le compartiment du SYST doit être conçu de manière à éviter les courts-circuits des pôles du SYST et des parties conductrices, et de sorte que toute possibilité que des fluides du SYST pénètrent dans l'habitacle soit exclue. Ce compartiment doit entourer complètement le SYST et doit être constitué d'un matériau isolant, résistant au feu, robuste et étanche aux fluides du SYST. Une cloison solide devra séparer l'endroit où se trouve le SYST de l'habitacle.

Tout compartiment du SYST à l'intérieur du véhicule devra comprendre une entrée d'air, la sortie étant à l'extérieur du véhicule. Les dimensions de la conduite d'air et la puissance du ventilateur doivent être suffisantes pour empêcher une concentration gaz/air inflammable à l'intérieur du SYST.

Bien qu'une résistance aux accidents soit obligatoire conformément aux spécifications équivalentes pour les structures de sécurité des véhicules, il est recommandé d'utiliser quelques modules de batteries (voir Art. 1.10.3.2) connectés électriquement en série pour obtenir l'accumulateur (voir Art. 1.10.3) d'une tension aux bornes supérieure à 60 V. La connexion des modules de batteries avec une tension aux bornes inférieure à 60 V devrait être réalisée de telle sorte qu'en cas d'accident, la connexion électrique puisse s'interrompre facilement entre les modules de batteries enfermés ("internal storage stringing"). Par conséquent, la tension maximale entre deux câbles du circuit électrique (voir Art. 1.11) sera maximale à 60 V et pourra donc être considérée comme sans danger.

Le SYST devrait pouvoir être isolé manuellement du circuit électrique soit en prévoyant un connecteur principal facilement amovible, soit en utilisant une fiche ou une clé isolée distincte.

Le SYST doit comprendre à l'intérieur du compartiment

- des fusibles aux deux polarités des terminaux de sortie (connexion du câble d'alimentation),
- un contacteur électrique (coupe-circuit général) pour déconnecter les deux polarités du SYST du bus de puissance et
- des détonateurs (voir Art. 1.23) pour déconnecter le SYST en cas d'accident grave avec déploiement d'airbag. Le gaz produit par les détonateurs ne devrait jamais augmenter la pression à l'intérieur du SYST au-delà de la pression de rupture du boîtier du SYST. Par conséquent, la taille du conduit de ventilation du boîtier du SYST vers l'extérieur du véhicule doit être suffisamment large.

*Exceptions* : Les fusibles aux bornes de sortie du SYST ne sont pas obligatoires si le SYST, du fait du principe de son fonctionnement, limite le courant  $I_{SC}$  de court-circuit à moins de trois fois le courant nominal  $I_N$  du SYST. Le concurrent doit prouver par quelque moyen que ce soit que le courant  $I_{SC}$  de court-circuit remplit la condition ci-dessus. La valeur du courant  $I_{SC}$  de court-circuit est libre pour les dix premières ms après un court-circuit des bornes du SYST.

Toutes les parties conductrices du SYST des batteries et du câblage doivent avoir une double isolation.

Sur chaque compartiment de batterie devra apparaître le symbole avertisseur de "Haute Tension".

#### 4.1.1 Dispositions spécifiques aux accumulateurs et condensateurs

Les batteries ou condensateurs situés dans le compartiment des batteries devront être fixés au châssis au moyen de brides métalliques à gaine isolante ou de brides isolantes, et au plancher

the STSY or the complete STSY to be changed during the event (e.g. a cell or a battery module of a traction battery) under the control of a race official and by decision of the stewards.

The STSY should be housed within the survival cell of the vehicle.

The vehicle manufacturer must prove, by whatever means, that the STSY installed in the vehicle has been designed in such a way that, even when subjected to a crash

- The mechanical as well as electrical safety of the STSY is secured and
- Neither the STSY nor the fastening device itself nor its anchorage points can come loose.

It is strongly recommended that the STSY and its mounting system should be crash-tested to an FIA-approved test specification.

The STSY compartment must be designed in such a manner as to prevent short circuits of the STSY poles and of the conductive parts, and any possibility of STSY fluid penetrating into the cockpit must be excluded. This compartment must completely surround the STSY and it must be made from an insulating, fire-resistant, robust and STSY fluid-tight material. A solid partitioning bulkhead must separate the location of the STSY from the cockpit.

Each STSY compartment located inside the vehicle must include an air intake with its exit outside of the vehicle. The dimensions of the air duct and the power of the ventilation fan must be sufficient to prevent an ignitable gas/air concentration inside the STSY.

Although crash robustness is mandatory according to equivalent specifications as for the vehicles' roll structures, it is recommended to use a few battery modules (see Art. 1.10.3.2) electrically connected in series, in order to obtain the traction battery (see Art. 1.10.3) with a terminal voltage in excess of 60 V. The connection of the battery modules with a terminal voltage of less than 60 V should be made in such a way that if subjected to a crash, the electrical connection can break easily between the enclosed battery modules (internal storage stringing). Consequently, the maximum voltage between two cables of the power circuit (see Art. 1.11) will carry a voltage of less than 60 V and can thus be considered safe.

The STSY should be capable of being manually isolated from the Power Circuit either by provision of an easily removable main connector or alternatively by use of a separate insulated key or plug.

The STSY must include inside the compartment

- fuses at both polarities of the output terminals (connection of the power cable),
- an electrically-activated contactor (General Circuit Breaker) to disconnect both polarities of the STSY from the Power Bus, and
- detonators (see Art. 1.23) to disconnect the STSY in case of a severe crash with airbag deployment. The gas produced by the detonators should on no occasion increase the pressure inside the STSY beyond the burst pressure of the STSY housing. Consequently, the size of the ventilation duct of the STSY housing to the outside of the vehicle has to be sufficiently large.

*Exceptions*: Fuses at the output terminals of the STSY are not compulsory if the STSY limits due to the principle of operation the short circuit current  $I_{SC}$  to less than three times the nominal current  $I_N$  of the STSY. The competitor has to prove by whatever means that the short circuit current  $I_{SC}$  fulfils above provision. The value of the short circuit current  $I_{SC}$  is free for the first 10 ms after a short circuit of the STSY terminals occur.

All conductive parts of the STSY and of the wiring must have double isolation.

On each battery compartment the symbols warning of "High Voltage" must be displayed.

#### 4.1.1 Specific provisions for Batteries and Capacitors

The batteries or capacitors housed in the battery compartment must be attached to the chassis using metal clamps with an insulating covering or insulating clamps, fixed to the floor by bolts

par des boulons et des écrous de manière suffisamment solide. La fixation des batteries ou condensateurs à l'intérieur du compartiment du SYST dépend du type de batteries ou condensateurs et des instructions de montage spécifiées par le fabricant. Pour une batterie à fixation par le fond, des boulons, brides, vis, rondelles et écrous courts sont en règle générale suffisants pour effectuer une fixation correcte. Pour les batteries ou condensateurs sans instructions de montage particulières, les pièces de fixation des batteries spécifiques comme des sangles non-conductrices et/ou les boulons métalliques avec une protection isolante et avec des plaques isolées ou non-conductrices, rondelles et écrous peuvent être utilisés pour fixer les batteries ou condensateurs au compartiment.

Le poids des accumulateurs est libre et les types de batteries suivants sont autorisés :

- Plomb-Acide
- Zinc-Brome
- Nickel-Métal-Hydride
- Lithium-Ion.

Toute demande d'ajout à cette liste doit être adressée à la FIA 3 mois avant la première épreuve lors de laquelle l'équipement doit être utilisé, accompagnée de toutes les précisions chimiques.

Toute modification d'une cellule de batterie (ou module) est interdite. Pour les batteries Plomb-Acide, seuls les types régulés à l'aide d'une valve (types gel) sont autorisés.

Les batteries Lithium doivent être équipées d'un système de gestion des batteries. Les dispositions spécifiques sont énoncées à l'Art. 6.11.

Un véhicule hybride rechargeable ne peut recharger l'accumulateur qu'aux moments indiqués dans le Règlement Particulier de l'épreuve.

#### 4.1.2 Dispositions spécifiques aux volants d'inertie

Il incombe au concurrent de prouver par quelque moyen que ce soit que le compartiment du volant d'inertie est suffisamment solide pour ne pas se décomposer en cas de défaillance du système, par ex. rupture du rotor à vitesse maximale.

Des disques de sécurité peuvent être inclus dans le compartiment du volant d'inertie pour libérer vers l'EXTERIEUR du véhicule (PAS DANS L'HABITACLE) une pression élevée accidentelle générée à l'intérieur du compartiment.

#### 4.2 Batterie auxiliaire

La batterie auxiliaire ne devrait jamais être utilisée pour recharger l'accumulateur. Pendant toute la durée de l'épreuve, l'accumulateur alimentant le circuit électrique auxiliaire doit avoir une tension inférieure à 50 volts.

#### 4.3 Bus de puissance

Les tensions traversant les condensateurs appartenant au bus de puissance doivent tomber en dessous de 65 volts dans les 2 secondes qui suivent la déconnexion de toutes les sources d'énergie (générateur, SYST et unité de charge) du bus de puissance par le coupe-circuit général ou par le coupe-circuit général du pilote ou par la coupure du circuit de surtension du SYST.

#### 4.4 Câbles, équipement électrique et canalisations

Les canalisations de freins, les câbles ainsi que l'équipement électrique devront être protégés contre tout risque de détérioration (pierres, corrosion, panne mécanique, etc.) s'ils sont fixés à l'extérieur du véhicule et contre tout risque d'incendie s'ils sont fixés à l'intérieur de la carrosserie.

Si une fixation de production de série est choisie, aucune protection supplémentaire n'est nécessaire.

#### 4.5 Unités de charge

L'unité de charge du secteur (chargeur) pour les véhicules hybrides rechargeables (voir Art 1.1.5) doit répondre à tous les critères de sécurité figurant dans la réglementation applicable du pays dans lequel l'épreuve en question a lieu.

La fiche du secteur doit être tripolaire (par ex. prise Schuko (système allemand) ou prise CEE (norme CEI 309-2)) reliant la masse du châssis du véhicule (voir Art. 1.17) au potentiel de la masse de protection.

Pour les véhicules hybrides électriques rechargeables, l'organisateur doit mettre à la disposition des concurrents une infrastructure de charge électrique avec un fusible installé et un calibre de prise d'au moins un calibre de fusible plus élevé que

and nuts with sufficient strength. The fixation of the batteries or capacitors within the STSY compartment depends on the type of batteries or capacitors and the mounting provisions specified by the producer. For a bottom mount battery, usually short bolts, clamps, screws, washers, and nuts are sufficient for proper attachment. For batteries or capacitors without specific mounting provisions, specific mounting parts like non-conductive straps and/or metallic bolts with an insulating cover and with non-conductive or insulated plates, washers and nuts may be used to install the batteries or capacitors in the compartment.

The weight of the traction batteries is free and the following battery types are permitted:

- Lead-Acid
- Zinc-Bromium
- Nickel-Metal-Hydride
- Lithium-Ion.

Any request for additions to the list of permitted batteries must be addressed to the FIA 3 months in advance of the first event in which the equipment is to be used, giving full details of the chemistry.

No modification to a battery cell (or module) itself is allowed.

For lead-acid batteries, only valve-regulated types (gel-types) are permitted.

Lithium batteries must be equipped with a Battery Management System. The special provisions are set out in Article 6.11.

A plug-in hybrid vehicle may recharge the traction battery only at the times given in the Supplementary Regulations of the event.

#### 4.1.2 Specific provisions for Flywheel Systems

It is up to the competitor to prove by whatever means that the Flywheel System compartment is strong enough not to break up in case of a system failure, e.g. a rotor crash at full speed.

Burst discs may be included in the Flywheel System compartment to release to the OUTSIDE of the vehicle (NOT INTO THE COCKPIT) accidental high pressure generated within the compartment.

#### 4.2 Auxiliary battery

The auxiliary battery should never be used to recharge the traction battery. Throughout the duration of the event, the battery supplying the auxiliary electrical circuit must have a voltage below 50 volts.

#### 4.3 Power Bus

Voltage across capacitors belonging to the Power Bus must fall below 65 volts within 2 seconds after disconnection of all energy sources (generator, STSY and charging unit) from the Power Bus by the General Circuit Breaker or by the Driver Master Switch or by the activation of the overcurrent trips of the STSY.

#### 4.4 Cables, lines and electric equipment

Brake lines, electrical cables and electrical equipment must be protected against any risk of damage (stones, corrosion, mechanical failure, etc.) when fitted outside the vehicle, and against any risk of fire and electrical shock when fitted inside the bodywork.

If the series production fitting is retained, no additional protection is necessary.

#### 4.5 Charging units

The mains charging unit (charger) for plug-in hybrid vehicles (see Art 1.1.5) has to fulfil all safety provisions set out in the applicable rules in the country in which the respective event takes place.

The mains plug must be a three pole plug (e.g. Schuko-plug (German-system) or EEC plug (IEC 309-2 standard)) connecting the vehicle's chassis ground (see Art. 1.17) to protective earth (PE) potential.

For plug-in hybrid electric vehicles, the organiser must offer the competitors an electric charging infrastructure with an installed fuse and plug socket rating at least one fuse rating higher than that specified to the competitor as being the maximum

ce qui est indiqué au concurrent comme courant de charge continu maximum pour la prise de charge donnée.

Exemple : l'organisateur doit prévoir une prise de charge avec un calibre de courant continu d'au moins 40 A rms pour un VE requérant un courant de charge maximal de 32 A rms.

Les ampérages des fusibles automatiques sont les suivants : 10 A, 13 A, 16 A, 20 A, 25 A, 32 A, 40 A, 50 A, 63 A.

Le chargeur doit avoir un fusible pour protéger le câble de charge à courant alternatif ainsi qu'un fusible pour protéger le câble de charge à courant continu. Le fusible de charge du véhicule peut se trouver dans un "adaptateur de charge" pouvant être enlevé lorsque le véhicule n'est pas sous charge.

Une extrémité au moins du câble de charge ne doit PAS avoir de connecteur de verrouillage. Le connecteur doit se séparer avant que le câble ne soit endommagé.

Le/les connecteur(s) des câbles de charge à courant continu doit(vent) être polarisé(s) et disposé(s) de sorte que toute connexion polaire incorrecte soit impossible.

L'interrupteur principal du chargeur doit déconnecter TOUS les conducteurs de courant.

Les défauts de mise à la terre du système de traction du véhicule doivent être contrôlés avant que le processus de charge ne commence.

Le système de traction du véhicule ne peut pas être alimenté lorsque la batterie est sous charge.

## ARTICLE 5 EQUIPEMENT DE SECURITE

### 5.1 Constructions dangereuses

Tout véhicule dont la construction pourrait être dangereuse peut être exclu par les Commissaires Sportifs de l'épreuve.

### 5.2 Dispositifs facultatifs

Si un dispositif est facultatif, il doit être monté de façon conforme aux règlements.

### 5.3 Extincteurs

Des extincteurs conformes à l'Article 253-7 de l'Annexe J du CSI sont obligatoires pour les épreuves de vitesse pour les véhicules conformes à l'Article 2.2 et recommandés pour les épreuves hors vitesse pour les véhicules conformes à l'Article 2.1.

Seuls des types d'extincteurs ABC utilisables pour l'extinction du carburant, compatibles avec la chimie du SYST installé et spécifiés pour la tension au bus de puissance sont autorisés.

### 5.4 Anneaux de prise en remorque

Tous les véhicules doivent être équipés d'un anneau de prise en remorque avant et arrière pour toutes les épreuves.

Cet anneau de prise en remorque ne sera utilisé que si la voiture peut se déplacer librement et il ne doit pas être utilisé pour soulever la voiture.

L'anneau de prise en remorque doit être clairement reconnaissable et peint en jaune, rouge ou orange.

Les dispositions supplémentaires concernant l'anneau de prise en remorque énoncées à l'Article 253-10 de l'Annexe J du CSI sont obligatoires pour les véhicules conformes à l'Article 2.2 et participant à des épreuves de vitesse.

### 5.5 Mouvement involontaire du véhicule

Un dispositif, par ex. le coupe-circuit général, devra empêcher le véhicule de bouger tant que le pilote ne sera pas totalement assis en position de conduite.

Le bouton ou la clé de départ peut servir à cette fin pour les véhicules participant à des épreuves hors vitesse conformes à l'Article 2.1.

## ARTICLE 6 SECURITE ELECTRIQUE

### 6.1 Sécurité électrique générale

Il faudra s'assurer qu'une simple défaillance du système hybride ne peut être la cause d'un choc électrique mettant en danger la vie de toute personne et que les composants utilisés ne peuvent pas causer de blessures quelles que soient les circonstances et conditions (pluie, etc.), ni lors d'une utilisation normale ni dans le cas de mauvais fonctionnements prévisibles.

Il faudra s'assurer que le matériel utilisé pour la protection des personnes ou des objets remplit sa fonction de façon sûre pendant une période de temps appropriée.

Il ne devrait pas y avoir de parties conductrices ou métalliques actives du système exposées.

Dans les cas où la tension du circuit électrique dépasse 50 volts,

continuous charging current for that specific charging plug socket.

Example: The organiser must offer a charging plug socket with a rating of at least 40 A rms continuous current for an EV requesting 32 A rms maximum charging current.

Automatic fuse current ratings are: 10 A, 13 A, 16 A, 20 A, 25 A, 32 A, 40 A, 50 A, 63 A.

The charger must have a fuse to protect the AC charging cable, as well as a fuse to protect the DC charging cable. The vehicle charging fuse may reside in a "charging adapter" that may be removed when the vehicle is not being charged.

At least one end of the charging cable must NOT have a locking connector. The connector must part before the cable is damaged.

The DC charging cable connector(s) must be polarized and arranged so that incorrect polarity connection is impossible.

The charger main switch must disconnect ALL current-carrying supply conductors.

The vehicle traction system must be checked for ground faults before charging commences.

The vehicle traction system may not be energized while the battery is under charge.

## ARTICLE 5 SAFETY EQUIPMENT

### 5.1 Dangerous constructions

Any vehicle whose construction could be dangerous may be excluded by the Stewards of the Meeting.

### 5.2 Optional devices

If a device is optional, it must be fitted in a way that complies with the regulations.

### 5.3 Fire extinguisher

Fire extinguishers in compliance with Article 253-7 of the ISC Appendix J are compulsory at speed events for vehicles according to Article 2.2 and recommended at non-speed events for vehicles according to Article 2.1.

Only ABC extinguisher types usable for fuel extinction, compatible with the chemistry of the installed STSY, and specified for the voltage level at the power bus are allowed.

### 5.4 Towing eye

All cars must be equipped with a rear and front towing eye for all events.

This towing eye will be only used if the car can move freely, and must not be used for lifting the vehicle.

The towing eye must be clearly recognisable and painted yellow, red or orange.

The additional towing eye provisions set out in Article 253-10 of the ISC Appendix J are compulsory for vehicles according to Article 2.2 and participating in speed events.

### 5.5 Unintentional movement of the vehicle

A device, e.g. the General Circuit Breaker, must prevent movement of the vehicle whenever the driver is not fully seated in the driver's seat.

The start key or button may serve as such a device for vehicles in non-speed events according to Article 2.1.

## ARTICLE 6 ELECTRICAL SAFETY

### 6.1 General electrical safety

It must be ensured that a single point of failure of the hybrid system must not cause an electric shock hazardous to the life of any person and that the components used cannot cause injury under any circumstances and conditions (rain, etc), whether during normal operation or in foreseeable cases of malfunction.

It must be ensured that the components used for protecting persons or objects can reliably fulfil their purpose for an appropriate length of time.

There should be no exposed live metal or conductive parts in the system.

In cases where the voltage of the Power Circuit exceeds 50 volts,

des symboles avertisseurs "Haute Tension" doivent apparaître sur les gaines protectrices de tout l'équipement électrique pouvant avoir une haute tension, ou dans leur voisinage ; ils doivent comprendre une étincelle noire dans un triangle jaune bordé de noir. Les côtés du triangle doivent mesurer au moins 12 cm.

Tous les véhicules hybrides doivent se conformer aux règlements des autorités nationales en ce qui concerne la standardisation et le contrôle des installations électriques à basse tension. De même, les règlements de la CEI (Commission Electrotechnique Internationale) (par ex. CEI 529, 718, 783, 784, 785, et 786) ou du représentant national ou du membre de la CEI (par ex. VDE/SEV) devront être respectés.

### 6.2 Protection contre la poussière et l'eau

Toutes les parties de l'équipement électrique doivent être protégées en utilisant au moins une protection de type IP44 (à l'épreuve de la poussière et des éclaboussures). Cependant, il est recommandé d'utiliser une protection de type IP55 (complètement à l'épreuve de la poussière et des éclaboussures) (Voir par ex. CEI 529, Article 4.2).

### 6.3 Protection contre les chocs électriques

Aucune partie de l'équipement électrique ne devra avoir de tension  $U_{max}$  supérieure à 500 volts par rapport au zéro de la masse et à la masse du système respectivement. La tension est limitée à 1000 volts entre deux points.

Toutes les principales pièces conductrices de la carrosserie doivent être connectées par ex. avec des câbles de dimensions appropriées afin d'obtenir une liaison équipotentielle (voir ANNEXE 4 B et ANNEXE 4 C du Règlement Technique de la CEA-FIA en vigueur). Aucune partie du châssis ou de la carrosserie ne devrait être utilisée comme chemin de retour du courant.

Entre la masse du circuit électrique et le châssis (carrosserie) du véhicule, un maximum de 50 volts est autorisé.

Un système électronique de contrôle doit en permanence contrôler le niveau de tension entre la masse du châssis (= masse de puissance auxiliaire) et la tension de l'alimentation de puissance auxiliaire. Si le système de contrôle détecte une tension DC ou AC de moins de 300 kHz avec un niveau de tension de plus de 50 V DC ou 35 Veff AC respectivement, le circuit de contrôle doit immédiatement (dans les 50 ms) éteindre le SYST au moyen du coupe-circuit général.

### 6.4 Résistance de l'isolation entre le châssis et le circuit électrique

Un système électronique de surveillance doit mesurer la résistance de l'isolation  $R_{iso}$  entre les parties conductrices et le châssis (carrosserie) et le circuit électrique. La résistance minimale de l'isolation  $R_{iso}$  doit être supérieure à 10.000 Ohm (50 V @ 5 mA). Si le système électronique de surveillance détecte un défaut d'isolation, toutes les sources d'énergie (SYST et générateur, alternateur) doivent être immédiatement déconnectées du circuit électrique par le coupe-circuit général.

Un dispositif simple destiné à protéger les personnes contre les chocs électriques figure à l'ANNEXE 4 B du Règlement Technique de la CEA-FIA en vigueur).

Du fait de la déformation de la carrosserie des voitures lors d'un accident, le circuit électrique sera très probablement connecté électriquement au potentiel du châssis. Dans ce cas, le système électronique de surveillance coupera automatiquement toutes les sources d'énergie à l'aide du coupe-circuit général. Le système de surveillance sert donc également de dispositif de déclenchement redondant pour le détecteur de chocs.

### 6.5 Câbles électriques

Chaque câble électrique doit être adapté à une quantité de courants électriques qui seront chargés dans le circuit concerné, et être correctement isolé.

Tous les câbles électriques se trouvant à l'intérieur du véhicule devront être protégés par le biais de circuits de surtension calibrés en fonction du diamètre des conducteurs individuels.

Toute partie de l'équipement électrique doit avoir une résistance d'isolation minimum entre tous les composants actifs et la carrosserie.

- Avec un équipement ayant jusqu'à 300 volts par rapport à la carrosserie, la résistance de l'isolation doit atteindre la valeur suivante : 250 K Ohms.
- Avec un équipement de plus de 300 volts par rapport à la carrosserie, la résistance de l'isolation doit atteindre la valeur

symbols warning of "High Voltage" must be displayed on or near the protective covers of all electrical equipment that can run at high voltage; the symbols must comprise a black spark inside a yellow triangle with a black border. The sides of the triangle must measure at least 12 cm.

All hybrid vehicles must comply with the regulations of the national authorities with regard to the standardisation and control of low voltage electrical installations. Likewise, the regulations of the IEC (International Electrotechnical Commission) (e.g. IEC 529, 718, 783, 784, 785, and 786), or of the national representative or member of the IEC (e.g. VDE/SEV), must be observed.

### 6.2 Protection against dust and water

All parts of the electrical equipment must be protected using at least IP 44 type protection (dust-proof and splash-proof). However, it is recommended that IP 55 type protection be used (fully dust-proof and proof against streaming water) (see e.g. IEC 529 Article 4.2).

### 6.3 Protection against electrical shock

In no part of the electrical equipment may there be  $U_{max}$  voltage of more than 500 volts referred to earth and system ground respectively. The voltage is limited to 1000 volts between two points.

All major conductive parts of the body must be connected e.g. with wires of appropriate dimension to obtain equipotential bonding (see APPENDIX 4 B and APPENDIX 4 C of the current FIA-AEC Technical Regulations).

No part of the chassis or bodywork should be used as a current return path.

Between Power Circuit Ground and chassis (body) of the vehicle, no more than 50 volts are allowed.

An electronic monitoring system must permanently check the voltage level between Chassis Ground (= Auxiliary Power Ground) and the auxiliary power supply voltage. If the monitoring system detects a DC or AC voltage of less than 300 kHz with a voltage level of more than 50 V DC or 35 Veff AC respectively, the monitoring circuit must immediately (within less than 50 ms) switch off the STSY by means of the General Circuit Breaker.

### 6.4 Insulation resistance between chassis and power circuit

An electronic monitoring system must measure the insulation resistance  $R_{iso}$  between the conductive parts of the chassis (body) and the power circuit. The minimum insulation resistance  $R_{iso}$  must be more than 10,000 Ohm (50 V @ 5 mA). If the electronic monitoring system detects an insulation fault, all energy sources (STSY and generator, alternator) must immediately be disconnected from the power circuit by the General Circuit Breaker.

A simple device to protect people against electric shocks is given in APPENDIX 4 B of the current FIA-AEC Technical Regulations.

Due to the deformation of the car body in a crash, the power circuit will most likely be electrically connected to the chassis potential. In such a case, the electronic monitoring system will automatically switch off all energy sources by the General Circuit Breaker. Thus, the monitoring system additionally serves as a redundant trigger device to the crash impact detector.

### 6.5 Electrical cables

Each electrical cable must be suitable for a quantity of electric current which shall be charged in the relevant circuit, and be insulated adequately.

All electrical cables inside the vehicle must be protected by means of overcurrent trips rated according to the diameter of the individual conductors.

Every part of the electrical equipment including wires and cables must have a minimum insulation resistance between all live components and the bodywork.

- For equipment with up to 300 volts to bodywork, the insulation resistance must reach the following value: 250 k Ohm.
- For equipment with more than 300 volts to bodywork, the insulation resistance must reach the following value:



suivante : 500 K Ohms.

La mesure de la résistance de l'isolation devra être établie en utilisant une tension DC d'au moins 100 volts.

Des tests devraient être réalisés pour valider et quantifier la résistance de l'isolation du véhicule par temps de pluie.

#### 6.6 Résistance de l'isolation

Tous les éléments conducteurs actifs devront être protégés contre tout contact accidentel. Tout isolant n'ayant pas une résistance mécanique suffisante, c'est-à-dire une couche de peinture, de l'émail, des oxydes, un revêtement de fibres (imprégnées ou non), ou des rubans isolants ne sont pas acceptés.

Un châssis-cadre conducteur d'électricité ainsi que la carrosserie et la structure de sécurité doivent être reliés à la masse du châssis et isolés de la masse du circuit électrique.

#### 6.7 Circuit électrique

Dans les cas où la tension du circuit électrique dépasse 50 volts, ce circuit doit être séparé électriquement du châssis (carrosserie) et du circuit de bord par des isolants appropriés.

#### 6.8 Câblage du circuit électrique

Le circuit électrique comprend le SYST, le convertisseur (chopper) pour le/les moteur(s) d'entraînement, le/les contacteur(s) du coupe-circuit général, les fusibles, le/les générateur(s) et le/les moteur(s) d'entraînement.

Tous les câbles et fils connectant les composants électriques (par ex. moteur, générateur, chopper et SYST) avec une intensité admissible de plus de 30 mA doivent avoir un fil de lecture intégré supplémentaire ou une protection conductrice coaxiale isolé(e) du circuit électrique. Le fil de lecture permet la détection des défauts d'isolation ou des fils électriques cassés. En cas de défaut d'isolation ou de fil électrique cassé, un système électronique de contrôle doit déconnecter toutes les sources d'énergie (SYST et générateur) du circuit électrique, par exemple par le contacteur du coupe-circuit général.

La couleur de tout le câblage du circuit électrique doit être orange. Les câbles du circuit électrique exposés à une contrainte (par ex. mécanique, thermique, vibrations, etc.) doivent être protégés par des guides appropriés, des enveloppes et des conduits isolants. Tous les connecteurs ouverts du circuit électrique doivent être protégés. Un système automatique doit détecter si un connecteur du circuit électrique n'est pas protégé ou si des connecteurs du circuit électrique sont déconnectés en condition "Life" (la déconnexion des contacts Life peut être détectée par ex. par des contacts d'alarme plus courts à l'intérieur du connecteur de puissance). Dans ce cas, le SYST doit être déconnecté ou éteint immédiatement (dans les 50 ms) du circuit électrique.

#### 6.9 Coupe-circuit général ("Arrêt d'urgence")

Pour les épreuves de vitesse conformément à l'Article 2.2, le véhicule doit être équipé d'un coupe-circuit général d'une capacité suffisante pouvant être actionné facilement par un bouton déclencheur depuis le siège du pilote assis en position normale et droite, les ceintures de sécurité attachées et le volant en place et depuis l'extérieur pour couper tous les dispositifs de transmission électrique (tous les circuits électriques y compris la puissance auxiliaire au moteur à c. i.). Il faut toutefois veiller à ce que le coupe-circuit soit installé de sorte que le circuit électrique principal ne soit pas situé près du pilote ou de l'interrupteur externe.

Pour les véhicules fermés, le bouton externe du coupe-circuit général doit être situé au-dessus du pare-brise du côté droit vu dans le sens de course.

Pour les véhicules ouverts, le bouton externe du coupe-circuit doit être situé dans la partie inférieure de la structure de sécurité principale du côté gauche vu dans le sens de course.

Le bouton doit être indiqué par un éclair rouge à l'intérieur d'un triangle bleu à bords blancs d'une base minimale de 12 cm.

Le contacteur doit être un modèle à l'épreuve des étincelles. Afin d'empêcher la fonte des contacts électriques du contacteur, son  $I_q$  (c'est-à-dire Intensité au carré - en ampères - multipliée par Temps - en secondes - représentant l'énergie de chaleur dissipée à travers le contact pendant l'ouverture ou la fermeture de celui-ci) doit être suffisante pour garantir le fonctionnement adéquat du coupe-circuit général, même en cas de forte demande en courant, se produisant notamment pendant la connexion du SYST au bus de puissance.

Au cours d'un accident peu grave lors duquel le rétracteur de tension d'urgence est déclenché mais sans déploiement de

500 k Ohm.

The measurement of the insulation resistance must be carried out using a DC voltage of at least 100 volts.

Tests should be carried out to validate and quantify the insulation resistance of the vehicle in wet conditions.

#### 6.6 Insulation resistance

All electrically live parts must be protected against accidental contact. Insulating material not having sufficient mechanical resistance, i.e. paint coating, enamel, oxides, fibre coatings (impregnated or not) or insulating tapes are not allowed.

An electrically conducting chassis frame as well as the bodywork and safety structure must be connected to the Chassis Ground and insulated from Power Circuit Ground.

#### 6.7 Power Circuit

In cases where the voltage of the Power Circuit exceeds 50 volts, this Power circuit must be electrically separated from the chassis (body) and from the Auxiliary Circuit by adequate insulators.

#### 6.8 Power circuit wiring

The power circuit comprises the STSY, the converter (chopper) for the drive motor(s), the contactor(s) of the General Circuit Breaker, fuses, the generator(s) and the drive motor(s).

All cables and wires connecting electrical power components (e.g. motor, generator, chopper and STSY) with an ampacity of more than 30 mA must have an additional built-in sense wire or coaxial conductive shield that is insulated from the Power Circuit. The sense wire allows the detection of insulation faults or broken power wires. In case of an insulation failure or a broken power wire, an electronic monitoring system must disconnect all energy sources (STSY and generator) from the power circuit, e.g. by the contactor of the General Circuit Breaker.

The colour of all power circuit wires must be orange.

Power Circuit wires exposed to stress (e.g. mechanic, thermic, vibration, etc.) must be secured within proper cable guides, enclosures and insulating conduits.

All open connectors of the Power Circuit must be capped. An automatic system must detect if a connector of the Power Circuit is uncapped or if a Power Circuit connector is disconnected in Live condition (disconnection of Live contacts can be detected by e.g. shorter alarm contacts within the power connector). In such a case, the STSY must be switched off immediately (within less than 50 ms) or disconnected from the Power Circuit.

#### 6.9 General Circuit Breaker ("Emergency stop switch")

For speed events according to Article 2.2, all vehicles must be equipped with a General Circuit Breaker, of a sufficient capacity, that can be operated easily by a trigger button from the driver's seat when the driver is seated in a normal and upright position, with the safety belts fastened and the steering wheel in place, and from the outside, to cut off all electric transmission devices (all electrical circuits including the auxiliary power to the i.c. engine). Care must be taken, however, that the installation of the circuit breaker does not result in the main electrical circuit being located close to the driver or the external switch.

For closed vehicles, the external button of the General Circuit Breaker must be located below the windscreen on the driver's side, i.e. on the left-hand side of the vehicle when facing in the direction of travel.

For open vehicles, the external button of the circuit breaker must be located on the left-hand side at the base of the main rollbar structure when facing in the direction of travel.

The button must be marked by a red spark in a white-edged blue triangle with a base of at least 12 cm.

The contactor must be a spark-proof model. In order to prevent contact melting of the contactor its  $[I^2t]$  (ampere squared seconds characteristics, representing heat energy dissipated on the breaker contacts during switching) must be sufficient to guarantee proper operation of the General Circuit Breaker, even under surge current conditions, in particular those occurring during the connection of the STSY to the power bus.

In a minor crash where the emergency tensioning retractor is fired but without airbag deployment, the i.c. engine and all energy

l'airbag, le moteur à c. i. et toutes les sources d'énergie du circuit doivent être éteints automatiquement par des contacteurs ou des interrupteurs électriques.

Au cours d'un accident grave avec déploiement d'airbag, le moteur à c. i. doit être éteint automatiquement et les câbles d'alimentation doivent être déconnectés automatiquement à l'intérieur du compartiment des accumulateurs par des moyens pyrotechniques.

#### 6.10 Circuit de surtension (fusibles)

Les fusibles et les coupe-circuits (mais en aucun cas les coupe-circuits du moteur) seront pris en compte en tant que circuits de surtension. Des fusibles électroniques rapides et des fusibles rapides supplémentaires sont appropriés.

Les circuits de surtension devront être installés aussi près que possible du SYST aux deux polarités à l'intérieur du compartiment du SYST (voir ANNEXE 4 A du Règlement technique de la CEA-FIA en vigueur) et également dans un emplacement approprié dans chaque circuit électrique. Exception : voir Article 4.1.

Les circuits de surtension ne devront en aucun cas remplacer le coupe-circuit général (bouton d'arrêt d'urgence).

#### 6.11 Système de gestion des batteries

Le système de gestion des batteries (**BMS**) fait partie de l'ensemble de batteries et constitue un système de sécurité important.

De nombreuses chimies différentes existent sur le marché pour les cellules Li-Ion. Elles ne sont pas du tout semblables. Elles ont toutes des exigences différentes en matière de sécurité. Par conséquent, l'ESB doit, en général, être appropriée pour la chimie de la batterie, comme recommandé par le fabricant des cellules.

Pour les batteries Lithium-Ion (Lithium Polymère) sujettes à l'emballage thermique, il est strictement interdit de retirer ou de modifier le système de surveillance et l'électronique de sécurité fournis par le fabricant avec chaque cellule (ou module). Pour les batteries Lithium-Ion (Lithium Polymère), seules les batteries équipées d'un système exclusif de protection et de contrôle de tension, destiné à prévenir la surcharge et la sous-tension à chaque cellule de batterie, seront approuvées. De plus, le contrôle de la température des cellules des batteries Lithium doit être prévu dans le système de gestion afin d'empêcher tout emballage thermique lors d'une surcharge ou d'une défaillance des batteries.

Une unité de surveillance distincte et redondante dans le système de stockage devrait contrôler la température et la tension des cellules afin de couper le système lors de tout dysfonctionnement d'une cellule.

L'assemblage des cellules de batteries en un ensemble de batteries doit être effectué par un fabricant disposant de la technologie appropriée. La spécification de l'ensemble de batteries, des modules et des cellules ainsi qu'un document dans lequel ledit fabricant atteste de la sécurité de l'ensemble de batteries ainsi produit, doivent être préalablement vérifiés et approuvés par l'ASN.

#### 6.12 Coupe-circuit général du pilote

Tous les véhicules n'ayant pas de documents d'immatriculation valides pour une utilisation sur routes publiques doivent être équipés d'un coupe-circuit général du pilote.

Le coupe-circuit général du pilote doit être physiquement enlevé lorsqu'il est en position OFF.

Le coupe-circuit général du pilote devrait être situé sur le tableau de bord.

Le DMS ne peut jamais remplacer le coupe-circuit général.

#### 6.13 Signalisation Safe / Live

La signalisation Safe / Live doit être activée conjointement par le coupe-circuit général du pilote et le coupe-circuit général.

Si le circuit électrique est allumé (condition de conduite du véhicule) par le coupe-circuit général du pilote et le coupe-circuit général, il sera alimenté en courant et passera au statut Live. Deux voyants ROUGES redondants symbolisant un "danger de haute tension" doivent être activés sur le tableau de bord ainsi qu'un feu rouge arrière pour indiquer clairement qu'une intervention sur le circuit électrique peut constituer un danger de mort.

Si le circuit électrique est éteint par le coupe-circuit général du pilote et/ou le coupe-circuit général, il ne sera plus alimenté et sera déchargé (pas de tension aux composants Live). Les deux voyants rouges du tableau de bord ainsi que le feu rouge arrière seront éteints pour indiquer clairement que le circuit électrique est coupé

sources of the Power Circuit must be switched off automatically by electric switches or contactors.

In a severe crash with airbag deployment, the i.c. engine must be switched off automatically and the energy supply cables must be disconnected automatically inside the traction battery compartment by pyrotechnical means.

#### 6.10 Overcurrent trip (fuses)

Fuses and circuit breakers (but never the motor circuit breaker) count as overcurrent trips. Extra fast electronic circuit fuses and fast fuses are appropriate.

Overcurrent trips must be fitted as close as possible to the STSY at both polarities inside the STSY compartment (see APPENDIX 4 A of the current FIA-AEC Technical Regulations) and also in an adequate location in each electric power circuit. Exception : see Article 4.1.

Overcurrent trips must under no circumstances replace the General Circuit Breaker (emergency stop switch).

#### 6.11 Battery Management System

The Battery Management System (**BMS**) is part of the battery pack and an important safety system.

Many different chemistries for Li-Ion cells are on the market. They are not at all the same. They all have different safety requirements. Therefore, the BSE must, in general, be appropriate for the battery chemistry, as recommended by the cell manufacturer.

For Lithium-Ion (Lithium Polymer) batteries prone to thermal runaway it is strictly prohibited to remove or modify the monitoring and safety electronics delivered by the manufacturer with each cell (or module). For Lithium-Ion (Lithium Polymer) batteries, only batteries equipped with an exclusive voltage monitoring and protective system to prevent overcharging and under-voltage at each battery cell shall be approved. Furthermore, temperature control of the Lithium battery cells must be foreseen in the Battery Management System to prevent thermal runaway during overload or battery failure.

A separate and redundant surveillance unit in the storage system should monitor the cell voltage and temperatures to shut the system down at a single cell malfunction.

The assembly of the battery cells in a battery pack must be carried out by a manufacturer with the appropriate technology. The specification of the battery pack, modules and cells, as well as a document from the said manufacturer attesting to the safety of the produced battery pack, must be verified and approved by the ASN in advance.

#### 6.12 Driver Master Switch

All vehicles not having valid vehicle registration documents for public road use must be equipped with a Driver Master Switch.

The DMS must physically be removed when in the OFF position.

The DMS should be located on the dashboard.

The DMS may never substitute for the General Circuit Breaker.

#### 6.13 Safe / Live Signage

The Safe / Live Signage must be activated jointly by both the Driver Master Switch (DMS) and the General Circuit Breaker (GCB).

If the Power Circuit is switched on (condition to drive the vehicle) by both the DMS and the GCB, the Power Circuit will be energised and turn to Live condition. Two redundant RED lights symbolising "danger high voltage" must be activated on the dashboard, as well as one red tail light to clearly show that it could be life-threatening to work on the Power Circuit.

If the Power Circuit is switched off by the DMS and/or the GCB, the Power Circuit will be de-energised and discharged (no voltage on Live components). Both red dashboard lights and the red tail light will be switched off to clearly show that the Power Circuit is dead and it is now safe to work on the vehicle.

et qu'il n'est pas dangereux de travailler sur le véhicule.

## ARTICLE 7 REGLEMENT TECHNIQUE SPECIFIQUE AUX VEHICULES HYBRIDES PARTICIPANT A DES EPREUVES HORS VITESSE

Les voitures doivent être strictement de série, excepté pour les dispositions énoncées au présent Article 7.

### 7.1 Moteur

La seule intervention pouvant être réalisée sur les véhicules est celle nécessaire pour son assistance normale ou pour le remplacement de pièces abîmées du fait de l'usure ou d'un accident.

Les limites applicables aux modifications et montages autorisées sont spécifiées ci-après. Outre celles-ci, toute pièce abîmée du fait de l'usure ou d'un accident ne peut être remplacée que par une pièce d'origine identique à celle endommagée.

Des pistons de dimensions supérieures concordant avec le manuel d'atelier sont autorisés.

Sauf indication contraire dans le présent règlement, toutes les pièces du moteur doivent être standard, y compris les unités auxiliaires et de support telles que filtre à air, alternateur, pompe de carburant, couvre-culasse, carter inférieur, cloisons du carter à huile et refroidisseurs d'eau et d'huile.

#### 7.1.1 Système d'allumage

La marque et le type des bougies et des câbles à haute tension ne sont pas limités.

#### 7.1.2 Système de refroidissement

Le système de refroidissement ne peut pas être modifié (par ex. : un ventilateur à transmission à courroie ne peut pas être remplacé par un système électrique).

### 7.2 Système d'échappement

Le système d'échappement, tel qu'appliqué en production de série, doit être utilisé sans modifications.

### 7.3 Transmission

Le groupe motopropulseur (boîte de vitesses, couple final et différentiel), tel qu'appliqué en production de série, doit être utilisé sans modifications.

### 7.4 Freins

Les systèmes de freinage (disques de freins, tambours de freins, étriers, système hydraulique, électronique de freinage), tels qu'appliqués en production de série, doivent être utilisés sans modifications. Les plaquettes de freins sont facultatives.

### 7.5 Suspension

Tous les composants de la suspension ainsi que les paramètres concernant la voie, le carrossage des roues, la chasse, tels qu'appliqués en production de série, doivent être utilisés sans modifications. Les amortisseurs sont facultatifs.

Le contrôle de niveau automatique d'un véhicule équipé à l'origine d'amortisseurs doit être maintenu sans changement.

### 7.6 Roues et pneus

Seuls les pneus et roues indiqués sur les documents d'immatriculation du véhicule sont autorisés. Seules des roues en acier et en aluminium sont autorisées.

Le demandeur / pilote est obligé de fournir les documents justificatifs pour l'admissibilité de la combinaison roue/pneu utilisée. Les roues de secours doivent être conformes aux documents d'immatriculation du véhicule.

Un pneu de secours compact gardé dans le véhicule peut être utilisé comme roue de secours mais tant que le véhicule est en compétition, il ne peut être monté sur le châssis.

### 7.7 Carrosserie

L'installation de protections sous la carrosserie est autorisée pour les rallyes uniquement, à condition qu'il s'agisse vraiment de protections qui respectent la garde au sol, qu'elles soient amovibles et conçues exclusivement et expressément afin de protéger les parties suivantes : moteur, radiateur, suspension, boîte de vitesses, réservoir, transmission, direction, échappement, extincteurs. Aucune autre modification de la carrosserie n'est autorisée.

### 7.8 Sièges

Des sièges homologués par la FIA conformément à la norme 8855/1999 sont autorisés pour le pilote et le copilote.

Si les sièges sont modifiés, les attaches et supports des sièges

## ARTICLE 7 SPECIFIC TECHNICAL REGULATIONS FOR HYBRID VEHICLES FOR NON-SPEED EVENTS

The cars must be strictly series production, except for the provisions set out in this Article 7.

### 7.1 Engine

The only work which may be carried out on the vehicles is that necessary for its normal servicing, or for the replacement of parts worn through use or accident.

The limits of the modifications and fittings allowed are specified hereinafter. Apart from these, any part worn through use or accident can be replaced only with an original part identical to the damaged one.

Oversized pistons that accord with the workshop manual are permitted.

Other than explicitly stated in these regulations, all parts of the engine must be standard, including support and auxiliary units, such as air filter, alternator, fuel pump, valve cover, oil sump, baffles in the oil sump, oil and water coolers.

#### 7.1.1 Ignition system

The make and type of the spark plugs and high voltage cables are unrestricted.

#### 7.1.2 Cooling system

The cooling system may not be modified (e.g.: a belt-driven fan may not be replaced with an electrical system).

### 7.2 Exhaust system

The exhaust system as applied in series production must be used without modifications.

### 7.3 Transmission

The drive train (gearbox, final drive and differential) as applied in series production must be used without modifications.

### 7.4 Brakes

The brake systems (brake discs, brake drums, callipers, hydraulic system, brake electronics) as applied in series production must be used without modifications.

Brake pads are optional.

### 7.5 Suspension

All the suspension components, as well as the data for the setting of the track width, wheel camber, and caster, as applied in series production must be used without modifications.

Shock absorbers are optional.

The automatic level control of a vehicle originally fitted with shock absorbers must be maintained without any changes.

### 7.6 Wheels and Tyres

Only the wheel and tyre options given in the vehicle registration documents are allowed. Only steel and aluminium wheels are allowed.

The applicant/driver is obliged to produce supporting documents for the admissibility of the wheel/tyre combination used.

Spare wheels must be in compliance with the vehicle registration documents.

A compact spare tyre kept in the vehicle may be used as a spare wheel, but as long as the vehicle is in the competition, that wheel cannot be mounted on the chassis.

### 7.7 Bodywork

The fitting of underbody protections is authorised in rallies only, provided that these really are protections which respect the ground clearance, which are removable and which are designed exclusively and specifically in order to protect the following parts: engine, radiator, suspension, gearbox, tank, transmission, steering, exhaust, extinguisher bottles.

No other modifications to the bodywork are allowed.

### 7.8 Seats

FIA homologated seats according to the standard 8855/1999 are authorised for the driver and co-driver.

If the seats are modified, seat attachments and supports must be

doivent être fabriqués conformément à l'Article 253-16 de l'Annexe J.

**7.9 Conversion pour personnes handicapées, outillage**

Sur demande, des modifications particulières du véhicule pour des personnes handicapées physiques peuvent être approuvées par la CEA-FIA et doivent être détaillées dans le Passeport Technique.

L'outillage standard peut être laissé hors de la voiture pendant l'épreuve, si le poids minimum du véhicule n'est pas réduit.

**7.10 Equipement électrique auxiliaire**

L'équipement électrique auxiliaire, tel qu'appliqué en production de série, ne doit pas être modifié.

Des phares supplémentaires sont autorisés si le nombre total de phares dirigés vers l'avant n'est pas supérieur à 6. Ces phares peuvent être encastrés à l'avant de la carrosserie mais les ouvertures créées doivent être complètement remplies par les phares.

manufactured in accordance with Article 253-16 of Appendix J.

**7.9 Disabled conversion, vehicle tool kit**

Upon request, specific modifications to the vehicle for physically disabled persons may be approved by the FIA-AEC and must be documented in the Technical Passport.

The standard tool kit may be left outside the car during the event, if the minimum vehicle weight is not reduced.

**7.10 Auxiliary electrical equipment**

The auxiliary electrical equipment as applied in series production must not be modified.

Additional headlights are allowed, if the total number of forward-facing headlights does not exceed 6. These headlights may be recessed into the front of the car body, but in that case they must completely fill the openings created.

**ANNEXE T1 du Règlement Technique pour Véhicule à Energie Alternative à l'appréciation de la Commission des Championnats à Energie Nouvelle et Electrique de la FIA (CCENE)**

**APPENDIX T1 to the Technical Regulations for Alternative Energies Vehicles under the discretion of the FIA Electric and New Energy Championship Commission, ENECC**

**Tableau 1A – Liste des rapports poids / performance de l'accumulateur pour un contenu énergétique équivalent pour les véhicules de la Catégorie V et de la Catégorie VI au-dessus de la Classe 2**

<b>TABLEAU 1A</b>	<b>Accu. Kart. Règlement FIA à partir du 01.01.2013</b>	<b>Contenu énergétique pour Règlement FIA à partir du 01.01.2013</b>	<b>Rapport = poids (autre accu.) / (Pb-Acid)</b>	<b>Poids max. accu. pour les Cat. 5 et 6, Classe 2</b>
<b>Type d'accumulateur</b>	<b>max [kg]</b>	<b>[Wh/kg]</b>	<b>∅</b>	<b>[kg]</b>
Plomb-Acide Pb/Acid	90	40	1,00	500
Nickel-Métal- Hydride (Ni/MH)	50	72	0,556	278
Nickel-Zinc (Ni/Zn)	54	66,67	0,600	300
Nickel-Fer (Ni/Fe)	72	50	0,80	400
Lithium-Ion (Li/Ion)	15	240	0,167	83
Lithium-Polymère (Li/Po)	16	225	0,178	89
Lithium-Fer- Phosphate (LiFePO4)	29	124,14	0,322	161

**Table 1A – Weight-to-performance list of the traction battery for equal energy content for vehicles of Category V over Class 2 and Category VI over Class 2**

<b>TABLE 1A</b>	<b>Kart Batt. FIA-Rules from 1.1.2013</b>	<b>Energy content for FIA-Rules from 1.1.2013</b>	<b>Ratio factor = weight of (other Bat.) / (Pb-Acid)</b>	<b>Max. Batt. Weight for Cat. 5 &amp; 6, Class 2</b>
<b>Type of Battery</b>	<b>max [kg]</b>	<b>[Wh/kg]</b>	<b>∅</b>	<b>[kg]</b>
Lead-Acid Pb/Acid	90	40	1,00	500
Nickel-Metal- Hydride (Ni/MH)	50	72	0,556	278
Nickel-Zinc (Ni/Zn)	54	66,67	0,600	300
Nickel-Iron (Ni/Fe)	72	50	0,80	400
Lithium-Ion (Li/Ion)	15	240	0,167	83
Lithium-Polymer (Li/Po)	16	225	0,178	89
Lithium-Iron- Phosphate (LiFePO4)	29	124,14	0,322	161

**Tableau 1 / Table 1**

Liste des rapports poids / performance de l'accumulateur pour un contenu énergétique équivalent à 10C pour les karts électriques du Groupe 1

Weight-to-performance list of the traction battery for equal energy content at 10C for electric karts of Group 1

<b>Chimie cellulaire Cell Chemistry</b>	<b>Poids maximum à partir du 01.01.2013 Maximum weight from 01.01.2013</b>
	[kg]
Plomb-Acide / Lead-Acid Pb/Acid	90
Nickel-Métal-Hydrure / Nickel-Metal-Hydrure (Ni/MH)	50
Nickel-Zinc / Nickel-Zinc (Ni/Zn)	54
Nickel-Fer / Nickel-Iron (Ni/Fe)	72
Lithium-Ion / Lithium-Ion (Li/lon)	15
Lithium-Polymère / Lithium-Polymer (Li/Po)	16
Lithium-Fer-Phosphate / Lithium-Iron-Phosphate (LiFePO4)	29

**Tableau 2 / Table 2**

Liste des rapports poids / performance de l'accumulateur pour un contenu énergétique équivalent à 10C pour les karts électriques du Groupe 2

Weight-to-performance list of the traction battery for equal energy content at 10C for electric karts of Group 2

<b>Chimie cellulaire Cell Chemistry</b>	<b>Poids maximum à partir du 01.01.2013 Maximum weight from 01.01.2013</b>
	[kg]
Nickel-Métal-Hydrure / Nickel-Metal-Hydrure (Ni/MH)	75
Nickel-Zinc / Nickel-Zinc (Ni/Zn)	81
Nickel-Fer / Nickel-Iron (Ni/Fe)	108
Lithium-Ion / Lithium-Ion (Li/Ion)	23
Lithium-Polymère / Lithium-Polymer (Li/Po)	24
Lithium-Fer-Phosphate / Lithium-Iron-Phosphate (LiFePO4)	43

**Tableau 3 / Table 3**

Liste des rapports poids / performance des chimies cellulaires autorisées pour les voitures solaires de la Classe Olympie

Weight-to-performance list of permitted battery cell chemistries for Olympia Class Solar Cars

<b>Poids maximum de l'accumulateur / Maximum traction battery weight</b>		
<b>Chimie cellulaire</b>	<b>Poids maximum pour une course sprint [kg] à partir du 01.01.2013</b> <b>Maximum weight for sprint race [kg] from 01.01.2013</b>	<b>Poids maximum pour une course d'endurance [kg] à partir du 01.01.2013</b> <b>Maximum weight for endurance race [kg] from 01.01.2013</b>
Plomb-Acide / Lead-Acid Pb/Acid	62,5	2*63
Nickel-Métal-Hydrure / Nickel-Metal-Hydrure (Ni/MH)	34,7	2 * 34,7
Nickel-Zinc / Nickel-Zinc (Ni/Zn)	37,5	2 * 37,5
Nickel-Fer / Nickel-Iron (Ni/Fe)	50,0	2 * 50
Lithium-Ion / Lithium-Ion (Li/Ion)	10,4	2 * 10,4
Lithium-Polymère / Lithium-Polymer (Li/Po)	11,1	2 * 11,1
Lithium-Fer-Phosphate / Lithium-Iron-Phosphate (LiFePO4)	20,1	2 * 20,1

Toute demande d'ajout à cette liste doit être adressée à la FIA 3 mois avant la première épreuve lors de laquelle l'équipement doit être utilisé, accompagnée de toutes les précisions chimiques.

Request for additions of cell chemistries to above weight-to-performance list must be addressed to the FIA 3 months in advance of the first event in which the equipment is to be used, giving full details of chemistry.



**Tableau 4 / Table 4**

Valeurs de décélération minimales pour les voitures solaires de la Classe Olympie

Minimum deceleration values for Olympia Class Solar Cars

Types de véhicules Vehicule Types	Décélération Deceleration [g]	Décélération Deceleration [m/s <sup>2</sup> ]	Vitesse [km/h] Speed [kph]	Vitesse [m/s] Speed [m/s]	Distance d'arrêt [m] Stopping distance [m]
Valeur de décélération minimale pour la Classe Olympie à partir du 01.01.2009	0,591	5,800	35	9,72	8,1
Minimum deceleration value for Olympia Class from 01.01.2009			100	27,78	66,5

La distance d'arrêt s à une décélération constante d se calcule comme suit :  $s = v^2 / (2*d)$ .The stopping distance s at a constant deceleration d calculates to:  $s = v^2 / (2*d)$

**ANNEXE 1 / APPENDIX 1**

**Méthode de Mesure concernant la Norme d'Installation des Sièges  
Measurement Method in relation to the Seat Installation Standard**

Le texte ci-après décrit une méthode facile pour mesurer et évaluer l'angle du dossier du siège installé en référence à la norme d'installation des sièges indiquée à l'Article 5.1.6.

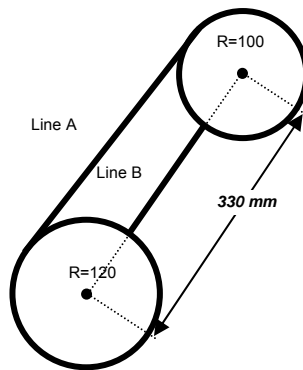
The following text describes an easy method of measuring and judging the angle of the backrest of the installed seat in relation to the seat installation standard prescribed in Article 5.1.6.

1. Cette méthode de mesure se fonde sur la mesure de l'angle du torse conformément aux Normes JIS D4607 et JIS D0024.
  - JIS D4607 est la norme spécifiant le modèle humain assis tridimensionnel pour la mesure des dimensions internes du corps.
  - JIS D0024 détermine les points H (Os de la hanche : centre de rotation du corps et de la cuisse dans le modèle humain tridimensionnel) et indique les méthodes de mesure incluant l'angle du torse sur la base de D4607.
2. La mesure est réalisée à l'aide d'un instrument de mesure qui a la forme d'une partie du torse simplifiée basée sur la forme bidimensionnelle obtenue à partir de la vue latérale du modèle humain assis tridimensionnel mentionné ci-dessus (à noter qu'il s'agit uniquement d'une mesure simplifiée).
3. La Norme JM50 (qui définit la forme du physique dans lequel plus de 50 % des hommes japonais adultes sont inclus) définie par la JIS a été adoptée comme la forme standard pour les mesures.
4. La forme de l'instrument de mesure est indiquée ci-après.

1. The concept of this measurement method is based on the measurement of torso angle according to JIS D4607 and JIS D0024 of the JIS Standard.
  - JIS D4607 is the standard that shows the three-dimensional seated human model for measurement of interior body dimensions.
  - JIS D0024 establishes the H points (hip point: rotational centre of body and thigh in the three-dimensional human model) and indicates measurement methods including the torso angle based on D4607.
2. The measurement is made using a measuring instrument which has the shape of a simplified torso part based on the two-dimensional form obtained from the side view of the three-dimensional seated human model mentioned above (note that this is only a simplified measurement).
3. The JM50 (which defines the shape of the physique in which more than 50% of adult Japanese males are included) defined by JIS has been adopted as the standard shape for measurement.
4. The shape of the measuring instrument is as shown below.

Dessin des lignes

- Dessiner un cercle d'un rayon de 120 mm.
- Dessiner un autre cercle d'un rayon de 100 mm, son centre étant situé à 330 mm du centre du premier cercle.
- Dessiner une ligne tangente pour relier les deux cercles (Ligne A).
- Dessiner la Ligne B sur la ligne reliant le centre des deux cercles.

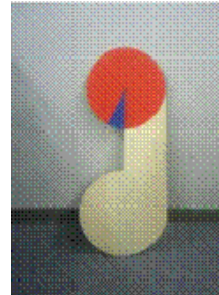


Line Drawing

- Draw a circle with a radius of 120mm.
- Draw another circle with a radius of 100mm with the centre located 330mm away from the centre of the first circle.
- Draw a tangent line to connect the two circles (Line A).
- Draw Line B on the line connecting the centre of two circles.

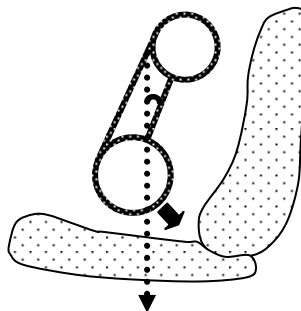
- 5. Tracer le contour sur une feuille de métal, de bois, de résine, de carton, etc. et la découper pour l'utiliser comme instrument de mesure.

- 5. Trace the outline on a sheet made of metal, wood, resin, cardboard, etc. and cut it out for use as a measuring instrument.



- 6. La mesure doit être réalisée sur le véhicule en question garé sur un plancher plat. Placer l'instrument de mesure en posant le plus grand cercle, en bas, contre l'angle du siège indiqué par la flèche sur le diagramme ci-dessous, puis poser le plus petit cercle contre le dossier. Mesurer l'angle entre la Ligne B et la ligne perpendiculaire (contrôler en mesurant l'inclinaison avec par ex. un poids suspendu). (Pour un dossier de siège inclinable, la mesure doit être réalisée le dossier étant dans la position la plus inclinée).

- 6. Measurement must be made on the vehicle in question parked on a flat floor. Manoeuvre the measuring instrument to press the lower, larger circle against the corner of the seat shown by the arrow on the diagram below and then press the circle with smaller shoulder against the backrest. Measure the angle between Line B and perpendicular line (check by measuring the inclination with e.g. a hanging weight). (For a reclining seat backrest, measurement must be made with the backrest in the most reclined position).



- 7. Vérifier que l'angle ne dépasse pas 27 degrés.

- 7. Check that the angle does not exceed 27 degrees.

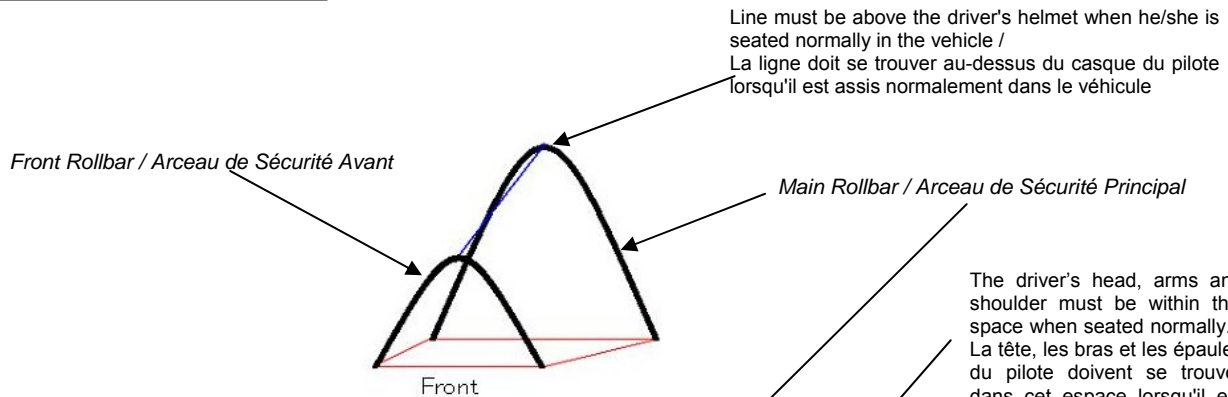
**ANNEXE 2 / APPENDIX 2**

**Exemple de Structure de Sécurité de Base  
Example of a Basic Safety Structure**

Les spécifications font référence à l'Article 5.1.8.

The specifications are related to Article 5.1.8.

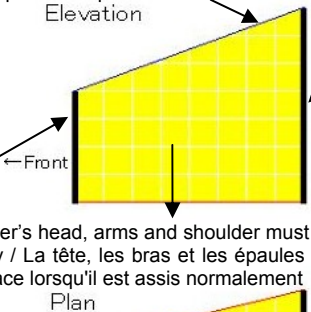
**General View / Vue Générale**



This Line must be above the driver's helmet when seated normally / Cette ligne doit se trouver au-dessus du casque du pilote lorsqu'il est assis normalement

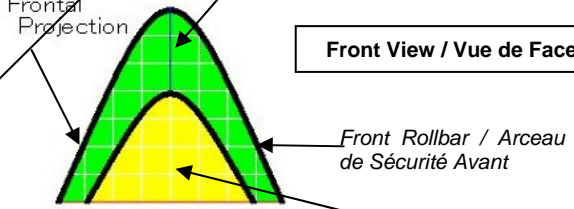
The driver's head, arms and shoulder must be within this space when seated normally. / La tête, les bras et les épaules du pilote doivent se trouver dans cet espace lorsqu'il est assis normalement.

**Side View / Vue Latérale**



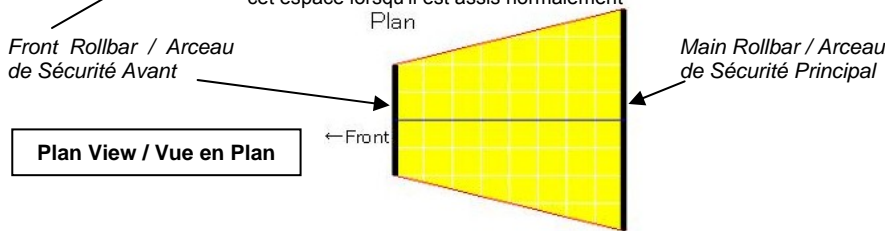
The driver's head, arms and shoulder must be within this space when seated normally / La tête, les bras et les épaules du pilote doivent se trouver dans cet espace lorsqu'il est assis normalement

**Front View / Vue de Face**



The steering device and the driver's hands with steered front wheels in the straight position ahead must be within this space. The steering device must be lower than the top of the front rollbar and located at the rear part of the front rollbar. For protection of drivers, rollbar parts that can come in contact with the head or other parts of the body must be covered by non-flammable padding. /

**Plan View / Vue en Plan**

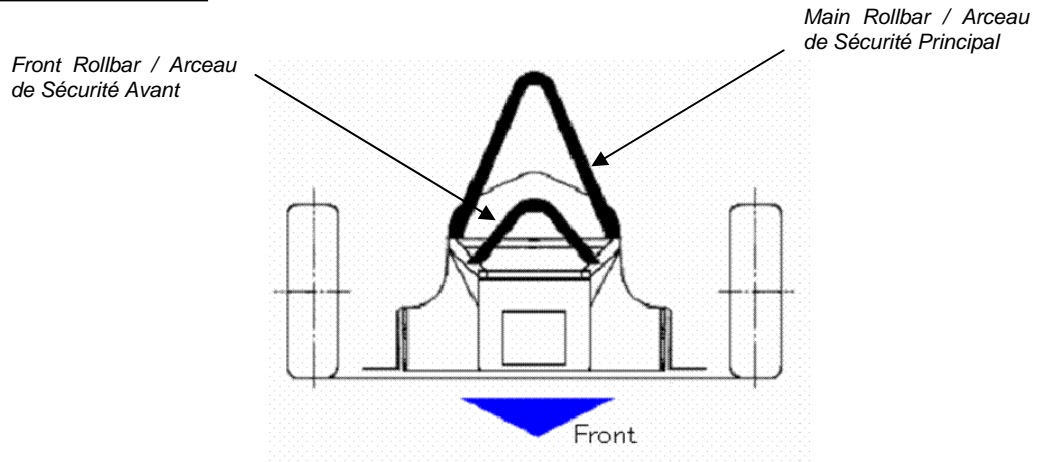


Le système de direction et les mains du pilote, les roues directrices avant étant en position droite vers l'avant, doivent se trouver dans cet espace. Le système de direction doit se trouver plus bas que le sommet de l'arceau de sécurité avant et être situé à l'arrière de l'arceau de sécurité avant. Pour la protection des pilotes, les parties de l'arceau de sécurité susceptibles d'entrer en contact avec la tête ou d'autres parties du corps doivent être recouvertes d'un rembourrage ininflammable.

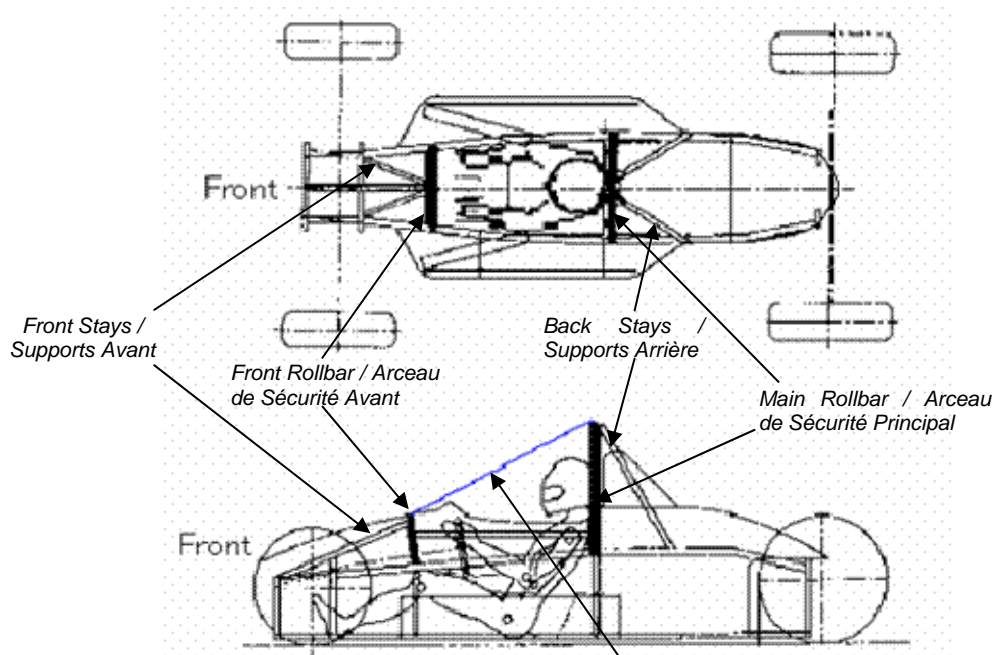
Exemple d'Installation

Example of Installation

Front View / Vue de Face



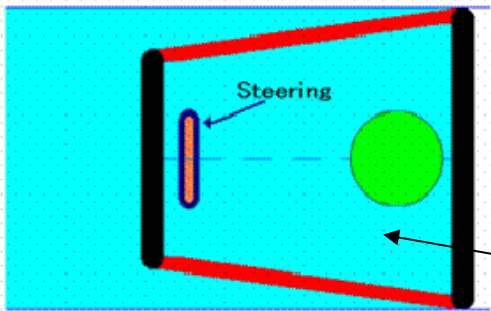
Plan View / Vue en Plan



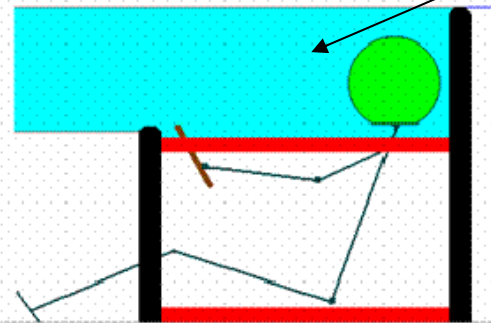
Side View / Vue Latérale

Line must be above the driver's helmet when he/she is seated normally in the vehicle. / La ligne doit se trouver au-dessus du casque du pilote lorsqu'il est assis normalement dans le véhicule.

Plan View / Vue en Plan

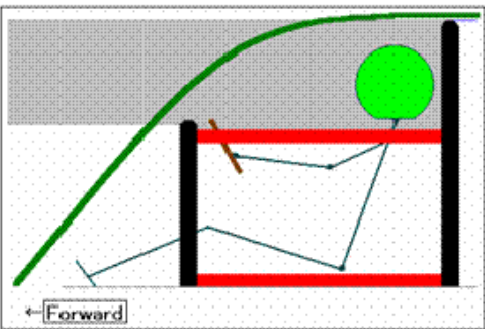


Side View / Vue Latérale

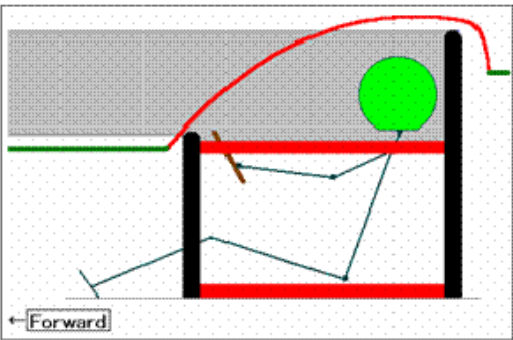


The shaded area shown on the left (plan view and side view) must be clear any edges of the bodywork or solar generators except in the cases shown in example 1 and 2 below. Any such edges can result in the injury to the driver's head in the event of accident including collision. / La zone foncée sur la gauche (vue en plan et vue latérale) doit être dégagée de tout bord de la carrosserie ou des générateurs solaires excepté dans les cas indiqués aux exemples 1 et 2 ci-après. Ces bords peuvent entraîner des blessures à la tête du pilote en cas d'accident comportant une collision.

Side View / Vue Latérale



Example 1 / Exemple 1  
The line of bodywork flows continuously from the front to the rear above the driver. / La ligne de la carrosserie passe en continu depuis l'avant jusqu'à l'arrière au-dessus du pilote.



Example 2 / Exemple 2  
The canopy is installed as an independent unit, and the edges of the cockpit opening are lower than the top of the front rollbar. / Le toit est installé comme une unité indépendante et les bords de l'ouverture de l'habitacle sont plus bas que le sommet de l'arceau de sécurité avant.

**ANNEXE 4A / APPENDIX 4A**

**Exemples de Circuits de Surtension  
Examples of Overcurrent Trips**

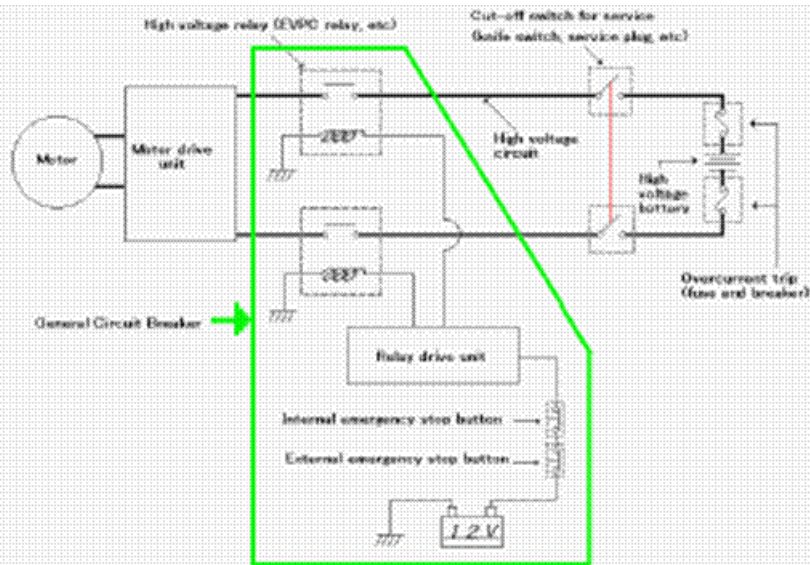
© JAF Solarcar J avec remerciements à la Japanese Automobile Federation / © JAF Solarcar J with acknowledgement to Japanese Automobile Federation

Les fusibles et les coupe-circuits (mais en aucun cas les coupe-circuits du moteur) seront pris en compte en tant que circuits de surtension.

Fuses and circuit breakers (but never the motor circuit breaker) count as overcurrent trips.

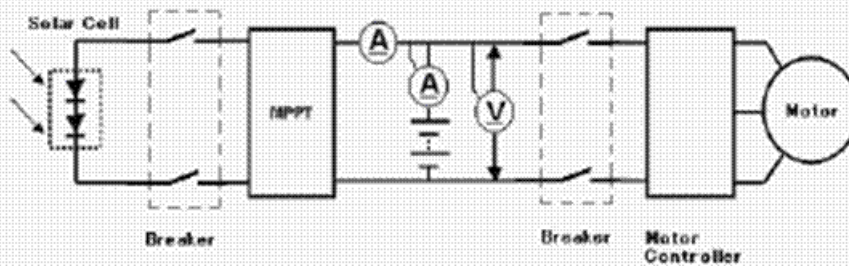
Pour une description, voir l'Article 2.20.

For a description see Article 2.20.



The circuit breaker in the above chart is composed of a relay drive circuit, high voltage relay and emergency stop button that can be operated from the driver's seat or from outside the vehicle.

[Another example]



**ANNEXE 4B / APPENDIX 4B**

**Exemple de Circuits à protéger contre les Chocs Electriques  
Example of Circuits to protect against Electrical Shocks**

© JAF Solarcar J avec remerciements à la Japanese Automobile Federation / © JAF Solarcar J with acknowledgement to Japanese Automobile Federation

Pour une description, voir Article 5.2.1.

For a description see Article 5.2.1.

Exemple de protection contre les chocs électriques – Voir Fig. A.

Example of protection against electric shocks – See Fig. A.

- 1) Concevoir la structure de manière à empêcher tout contact direct → couvrir les composants actifs.
- 2) Garantir l'isolation entre les autres matériaux conducteurs et les circuits auxiliaires du véhicule → garantir la résistance de l'isolation.
- 3) Les matériaux conducteurs qui peuvent conduire à des différences de potentiel en cas de défaillance de l'isolation doivent être égalisés → liaison équipotentielle (appliquer 3)a ou 3)b).

- 1) Design the structure to prevent easy contact → cover the live components.
- 2) Secure insulation between other conductive materials and the vehicle's auxiliary circuits → securing of insulation resistance.
- 3) Conductive materials that could lead to potential difference in the case of insulation failure must be equalised → equipotential bonding (implement either 3)a or 3)b).

(Note) Utiliser une structure susceptible de garantir un couplage électrique pour une égalisation du potentiel. Dans le cas des moteurs intégrés aux roues, l'égalisation du potentiel est nécessaire pour la section entre la partie conductrice du côté de la roue (y compris le dispositif vertical pour fixer le carter du moteur ou le moteur) et la partie conductrice du côté du corps, auquel cas l'égalisation du potentiel doit être associée à un harnais ou à d'autres moyens. La connexion par un bras de suspension souvent ne garantit pas le couplage électrique.

(Note) Use a structure that can ensure and guarantee electrical coupling for potential equalisation. In the case of in-wheel type motors, potential equalisation is necessary for the section between the conductive part on the wheel side (including the upright device for mounting the motor case or motor) and conductive part on the body side, in which case the equipotential bonding should be coupled with a harness or other means. Connection by suspension arm often does not guarantee electrical coupling.

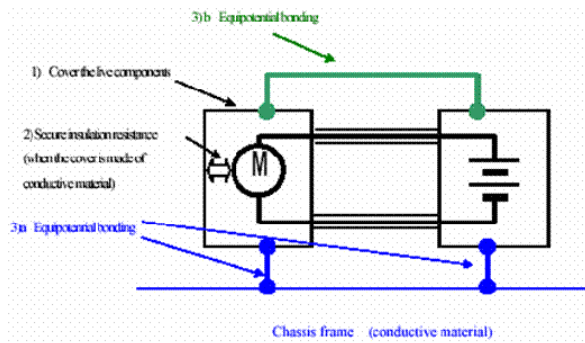


Fig. A Example of protection against electric shocks

[Supplément : Explication concernant le régulateur de tension]  
L'égalisation du potentiel empêche la génération d'une différence de potentiel suite à une défaillance de l'isolation sur la partie conductrice, via laquelle le courant ne passe pas dans des conditions normales. Voir Fig. B.

[Supplement: Explanation of Potential Equalisation]  
Potential equalisation prevents the generation of potential differential following insulation failure on the conductive part, through which the current does not flow under normal conditions. See Fig. B.

Sans égalisation du potentiel, la différence de potentiel peut être générée entre les couvercles de protection lorsque la résistance de l'isolation entre les composants actifs et les couvercles de protection est réduite, ce qui présente le risque que le courant passe dans le corps humain en cas de contact.

In the absence of potential equalisation, the potential difference may be generated between the protective covers when the insulation resistance between the live components and protective cover is reduced, presenting a risk of the current flowing through the human body upon contact.

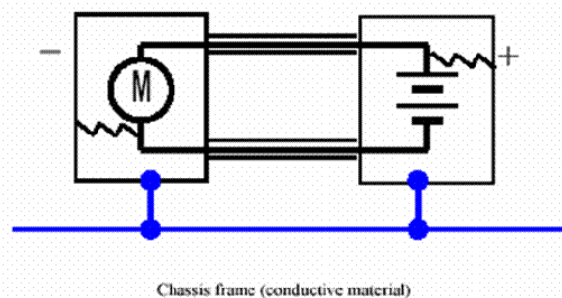


Fig. B Example of protection against electric shocks



**ANNEXE 4C / APPENDIX 4C**

**Exemple de Circuits à protéger contre les Chocs Electriques  
Example of Circuits to protect against Electrical Shocks**

Pour une description, voir Articles 2.15 et 5.2.1.

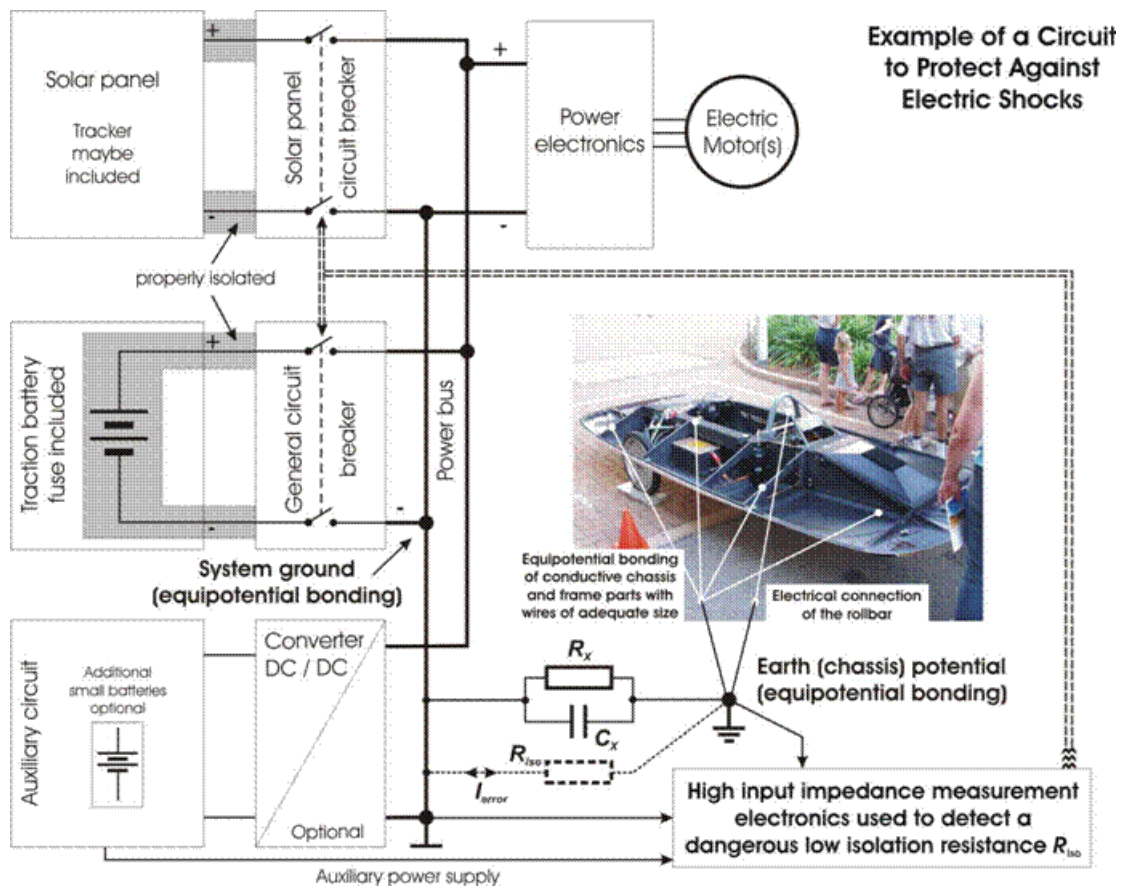
For a description see Articles 2.15 and 5.2.1.

L'électronique de mesure d'entrée à haute impédance contrôle la résistance de l'isolation  $R_{iso}$  entre le potentiel de la masse (châssis) et le système de terre de la voiture solaire.

A high input impedance measurement electronics checks the isolation resistance  $R_{iso}$  between earth (chassis) potential and system ground of the solar car.

En cas de défaillance ( $R_{iso} < 100 \text{ k}\Omega$ ) entraînant un éventuel courant d'erreur  $I_{error}$  de plus de 5 mA, le dispositif de mesure interrompt la puissance de la batterie solaire et de l'accumulateur au moyen du coupe-circuit général (Arrêt d'urgence) et au moyen du coupe-circuit du panneau solaire.

In case of malfunction ( $R_{iso} < 100 \text{ k}\Omega$ ) resulting in a possible error current  $I_{error}$  of more than 5 mA the measurement device cuts off the power from the solar array and from the traction battery by means of the general circuit breaker (Emergency Stop) and by means of the solar panel circuit breaker.



**ANNEXE 5 / APPENDIX 5****Points à respecter lors du Maniement des Batteries  
Points to observe in the Handling of Batteries**

© JAF Solarcar J avec remerciements à la Japanese Automobile Federation / © JAF Solarcar J with acknowledgement to Japanese Automobile Federation

Le texte ci-après décrit les points qui doivent être respectés par le concurrent concernant le maniement des batteries à bord des véhicules à propulsion solaire / électrique.

1. Un module de batteries (un jeu de cellules) et un ensemble de batteries (un assemblage de modules de batteries) doivent être conservés dans leur état d'origine tels que fournis par le fabricant de batteries. Les concurrents doivent prouver cet état en soumettant à l'organisateur les spécifications fournies par le fabricant de batteries en question. Toutefois, avec l'approbation de l'organisateur, les spécifications peuvent être remplacées par un catalogue fourni par le fabricant de batteries.
2. Les modules de batteries et les ensembles de batteries ne doivent pas être désassemblés ou modifiés. Souder ensemble des terminaux (y compris la soudure des attaches) est considéré comme une modification.
3. Les modules de batteries et les ensembles de batteries doivent être installés de manière à empêcher les courts-circuits. Aussi, les fixations, conteneurs ou autres composants ne doivent pas provoquer de courts-circuits.
4. Les batteries qui portent des signes de fuite ne doivent pas être utilisées.
5. Pour les charger, en principe, un chargeur de batteries conçu par le fabricant de batteries ou le fabricant d'instruments doit être utilisé. Si d'autres méthodes de charge sont utilisées (telle qu'une alimentation stabilisée c.c.), le concurrent doit pouvoir fournir une explication claire à l'organisateur sur les valeurs de tension et de courant lors de la charge et la température interne de la batterie rechargeable. Le concurrent doit également pouvoir expliquer clairement les valeurs indiquées ci-dessus concernant la charge des générateurs solaires, le freinage électrodynamique par récupération et d'autres dispositifs.
6. Les ensembles de batteries à fixer sur le véhicule ne doivent pas comporter de modules de batteries faits par d'autres fabricants de batteries, ni de modules de batteries de capacité, type ou modèle différents, etc.
7. Les concurrents doivent avoir en permanence les instructions fournies par le fabricant de des modules ou ensembles de batteries, ainsi que les instructions ou les manuels concernant la charge, et ils doivent les présenter si l'organisateur les leur demande.

The following text describes the items that must be observed by the competitor regarding the handling of on-board batteries for electrical/solar-powered vehicles.

1. A battery module (a set of cells) and a battery pack (an assembly of battery modules) must be maintained in the original condition as shipped by the battery manufacturer. Competitors must prove this by submitting to the organiser the specifications issued by the battery manufacturer in question. With the approval of the organiser, however, the specifications may be substituted by a catalogue issued by the battery manufacturer.
2. Battery modules and battery packs must not be disassembled or modified. Welding of together of terminals (including tab welding) is considered as a modification.
3. Battery modules and battery packs must be installed in such a way to prevent short circuits. Also, fittings, containers, or other components must not induce short circuits.
4. Batteries which have shown signs of leakage must not be used.
5. For charging, in principle, a battery charger designated by the battery manufacturer or instrument manufacturer should be used. When using other charging methods (such as DC stabilised power supply), the competitor must be able to give a clear explanation to the organiser of the voltage and current values during charging and inner temperature of the chargeable battery. Also, the competitor must be able to give a clear explanation of the above values regarding charging of solar generators, regenerative braking, and other devices.
6. Battery packs to be fixed on the vehicle must not have battery modules made by different battery manufacturers, or battery modules of different capacity, type, model, etc.
7. Competitors must at all times carry instructions issued by the manufacturer of the battery modules or packs, as well as instructions or manuals on charging and present them when requested by the organiser.

**APPENDIX 6 (Table 1)****Emergency Measures on Electrical / Chemical Disposal / Treatment in the Event of Collision / Fire (Summary)**

© JAF Solarcar J with acknowledgement to Japanese Automobile Federation

	Electrical disposal / treatment	Preparations	Chemical Disposal / Treatment	Preparations
<b>Fire</b>	<ol style="list-style-type: none"> <li>1. Extinguish the fire with ABC Fire Extinguisher</li> <li>2. Fire control with water involves the risk of electric shock and should be attempted only after the crew has been rescued. The judgment of conditions at the site differs from that for racing vehicles running on gasoline- and other fossil fuels.</li> </ol>	<ol style="list-style-type: none"> <li>1. Fire extinguisher</li> <li>2. Fire engine, fire hydrant</li> <li>3. Sets of fire-fighting gear</li> <li>4. Protective gear and insulation tools</li> </ol>	<ol style="list-style-type: none"> <li>1. Use a fire extinguisher that corresponds to the battery of the vehicle concerned.</li> <li>2. Fire control with water involves the risk of electric shock and should be attempted only after the crew has been rescued. The judgment of conditions at the site differs from that for racing vehicles running on gasoline- and other fossil fuels. Spraying a small amount of water can have adverse effect and cause danger in some cases. Hosing down the vehicle with plenty of water by fire engines, etc. is effective for fire control.</li> <li>3. Disposal/treatment for toxic gases and chemical substances emitted by combustion (oxidation).</li> </ol>	<ol style="list-style-type: none"> <li>1. Fire extinguisher</li> <li>2. Fire engine, fire hydrant</li> <li>3. Sets of fire-fighting gear</li> <li>4. Protective gear and insulation tools</li> <li>5. Gas masks and oxygen masks</li> <li>6. Examination (risk avoidance of anticipated dangers including prediction of toxic gas generation)</li> </ol>
<b>Collision</b>	<ol style="list-style-type: none"> <li>1. When the vehicle is immersed in water, a crew equipped with insulation gear should check for ground leakage with an electroscope to prevent electric shocks. All work must wait until the vehicle has been completely pulled out.</li> <li>2. Wear insulation gear and use an electroscope to check the voltage of the part in question before commencing work.</li> <li>3. Activate the cutoff (master) switch to interrupt high voltage circuits and battery.</li> <li>4. Do not touch high voltage lines or exposed lines. When coming in contact with or when there is a risk of coming in contact with exposed lines, wear insulation gear, and check the voltage with electroscope before repairing the part with insulation tape.</li> </ol>	<ol style="list-style-type: none"> <li>1. Protective gear for insulation gear</li> <li>2. Electroscopes</li> <li>3. Insulation tape</li> <li>4. Examination <ol style="list-style-type: none"> <li>1) indicate the discharge duration (capacitor) of high voltage systems after operating the cutoff switch.</li> <li>2) use the same colour for high voltage circuit lines and connectors.</li> <li>3) Show the warning label "High Voltage" on high voltage systems.</li> <li>4) estimate the maximum current and voltage during abnormal conditions.</li> </ol> </li> </ol>	<ol style="list-style-type: none"> <li>1. Check for liquid leakage around the battery. Do not touch any leaked liquid, which could be battery electrolyte. Before removing battery electrolyte, neutralise the liquid with the protective gear worn. After checking with sample that the liquid has been neutralised, remove it with rags or wash it away with plenty of water.</li> <li>2. When the battery electrolyte has come in direct contact with the skin, immediately wash it away with neutraliser or plenty of water, and see a medical specialist</li> </ol>	<ol style="list-style-type: none"> <li>1. Acid-proof protective gear (rubber gloves, protective goggles, rubber boots, etc.)</li> <li>2. Neutraliser</li> <li>3. Sample (litmus paper, etc.)</li> <li>4. Battery electrolyte absorber, rags for wiping and tools for washing leaked substances.</li> <li>5. Fire engine, fire hydrant</li> <li>6. Devices for washing the eyes (running water).</li> <li>7. Examination <ol style="list-style-type: none"> <li>1) Neutraliser / sample corresponding to the battery's chemical components.</li> <li>2) Indication of the position of battery on the vehicle.</li> </ol> </li> </ol>
<b>Education &amp; Training of Marshals</b>	<ol style="list-style-type: none"> <li>1. Marshals must receive special education stipulated in Article 59 of <i>the Occupational Safety and Health Act</i> to obtain knowledge on high-voltage circuits.</li> <li>2. Marshals must not wear metal products (such as watch and ring).</li> </ol>		<ol style="list-style-type: none"> <li>1. Education and training on the types of battery used and the operation of corresponding fire extinguisher.</li> <li>2. Gain a deeper knowledge on the concentration of detonating and toxic gases, oxides, toxic substances discharged as a result of leakage and chemical treatment methods including neutralization.</li> <li>3. Neutralization methods and verification using samples.</li> </ol>	

**ANNEXE 6 (Tableau 1)****Mesures d'urgence concernant le traitement / l'élimination chimique / électrique en cas de collision / incendie (Résumé)**

© JAF Solarcar J avec remerciements à la Japanese Automobile Federation

	Traitement / élimination électrique	Préparations	Traitement / élimination chimique	Préparations
<b>Incendie</b>	<ol style="list-style-type: none"> <li>Eteindre le feu avec un extincteur ABC</li> <li>Maîtriser l'incendie avec de l'eau implique le risque d'un choc électrique et ne doit être envisagé qu'une fois que l'équipage a été secouru. L'évaluation des conditions sur place diffère de celle pour les véhicules de course courant à l'essence et autres combustibles fossiles.</li> </ol>	<ol style="list-style-type: none"> <li>Extincteur</li> <li>Véhicule de lutte contre l'incendie, prise d'eau d'incendie</li> <li>Ensembles d'appareils de lutte contre l'incendie</li> <li>Ensemble de protection et outils isolants</li> </ol>	<ol style="list-style-type: none"> <li>Utiliser un extincteur qui corresponde à la batterie du véhicule concerné.</li> <li>Maîtriser l'incendie avec de l'eau implique le risque d'un choc électrique et ne doit être envisagé qu'une fois que l'équipage a été secouru. L'évaluation des conditions sur place diffère de celle pour les véhicules de course courant à l'essence et autres combustibles fossiles. Asperger une petite quantité d'eau peut avoir des effets néfastes et présenter un danger dans certains cas. Arroser le véhicule avec beaucoup d'eau provenant des véhicules de lutte contre l'incendie, etc. est efficace pour maîtriser l'incendie.</li> <li>Elimination/traitement des gaz toxiques et des substances chimiques émises par la combustion (oxydation).</li> </ol>	<ol style="list-style-type: none"> <li>Extincteur</li> <li>Véhicule de lutte contre l'incendie, prise d'eau d'incendie</li> <li>Ensembles d'appareils de lutte contre l'incendie</li> <li>Ensemble de protection et outils isolants</li> <li>Masques à gaz et masques à oxygène</li> <li>Examen (éviter le risque de dangers anticipés dont la production de gaz toxiques)</li> </ol>
<b>Collision</b>	<ol style="list-style-type: none"> <li>Lorsque le véhicule est immergé dans de l'eau, un équipage équipé d'un dispositif d'isolation doit vérifier s'il y a des fuites à la terre à l'aide d'un électroscope afin de prévenir les chocs électriques. Les opérations ne peuvent commencer que lorsque le véhicule a été complètement enlevé.</li> <li>Avoir un dispositif d'isolation et utiliser un électroscope pour contrôler la tension de la partie en question avant de commencer le travail.</li> <li>Actionner le coupe-circuit (général) pour interrompre les circuits à haute tension et la batterie.</li> <li>Ne pas toucher de lignes à haute tension ou des lignes exposées. Lors d'un contact avec ou s'il y a un risque de contact avec les lignes exposées, avoir un dispositif d'isolation et contrôler la tension avec un électroscope avant de réparer la partie avec du ruban isolant.</li> </ol>	<ol style="list-style-type: none"> <li>Ensemble de protection pour dispositif d'isolation</li> <li>Electroscope</li> <li>Ruban isolant</li> <li>Examen <ol style="list-style-type: none"> <li>indiquer la durée de décharge (condensateur) des systèmes à haute tension après avoir actionné le coupe-circuit.</li> <li>utiliser la même couleur pour les lignes des circuits à haute tension et les connecteurs.</li> <li>placer l'étiquette d'avertissement "Haute tension" sur les systèmes à haute tension.</li> <li>estimer le courant maximal et la tension lors de conditions anormales.</li> </ol> </li> </ol>	<ol style="list-style-type: none"> <li>Contrôler les fuites de liquide autour de la batterie. Ne pas toucher le liquide, qui pourrait être l'électrolyte de la batterie. Avant d'enlever l'électrolyte de la batterie, neutraliser le liquide avec l'ensemble de protection porté. Après avoir contrôlé à l'aide d'un échantillon que le liquide a été neutralisé, l'enlever avec un torchon ou laver avec beaucoup d'eau.</li> <li>Lorsque l'électrolyte de la batterie est entré en contact direct avec la peau, laver immédiatement avec un agent neutralisant ou beaucoup d'eau et consulter un médecin.</li> </ol>	<ol style="list-style-type: none"> <li>Ensemble de protection résistant aux acides (gants en caoutchouc, lunettes de protection, bottes en caoutchouc, etc.)</li> <li>Agent neutralisant</li> <li>Echantillon (papier de tournesol, etc.)</li> <li>Absorbant d'électrolyte de batterie, torchons et outils pour nettoyer les substances qui ont fui.</li> <li>Véhicule de lutte contre l'incendie, prise d'eau d'incendie</li> <li>Installations pour laver les yeux (eau courante).</li> <li>Examen <ol style="list-style-type: none"> <li>Agent neutralisant / échantillon correspondant aux composants chimiques de la batterie.</li> <li>Indication de la position de la batterie sur le véhicule.</li> </ol> </li> </ol>
<b>Education &amp; Formation des Commissaires</b>	<ol style="list-style-type: none"> <li>Les Commissaires doivent recevoir la formation spécifique indiquée à l'Article 59 de l'<i>Occupational Safety and Health Act</i> afin d'acquérir des connaissances sur les circuits à haute tension.</li> <li>Les Commissaires ne doivent pas porter d'objets métalliques (tels que montres et bagues).</li> </ol>		<ol style="list-style-type: none"> <li>Formation concernant les types de batteries utilisés et le fonctionnement des extincteurs correspondants.</li> <li>Acquérir des connaissances plus approfondies sur la concentration des gaz toxiques et détonants, les oxydes, les substances toxiques émises suite à une fuite et les méthodes de traitement chimique incluant la neutralisation.</li> <li>Méthodes de neutralisation et vérification à l'aide d'échantillons.</li> </ol>	

**APPENDIX 7 (Table 2)****Characteristics of Different Batteries and Points to Note in the event of Collision / Fire**

© JAF Solarcar J with acknowledgement to Japanese Automobile Federation

Battery		Collision				Fire		
Type	Characteristics	Short Circuit caused by Nails, etc...	Leakage of Battery Electrolyte			Points to note in the Event of Fire	Fire Extinguisher	
			Characteristics of Battery Electrolyte (Liquid or Solid)	Neutrealiser	Sample (Confirmation or Neutralisation)		Adaptable	Not Adaptable
Lead – Acid  Pb / PbO <sub>2</sub>	Low cost. Low energy density. 20 – 30 Wh/kg Comparatively not so sturdy. Lead battery with antimony or arsenic – containing grille alloy generates toxic gases such as stibine and arsine. Generates hydrogen.	Generally speaking, internal short-circuit or overcharge could result in ignition and explosion, although it depends on the volume of accumulated energy.	Diluted sulphuric acid (strong acid). Corrosive action on all human tissues. Reacts violently to organic compounds, particularly nitro-carbon and chlorocarbon.	Baking soda (Sodium bicarbonate)	Blue litmus paper (check that the paper does not turn red)	When a small amount of water is poured carelessly on the battery electrolyte, it reacts with sulphuric acid to generate heat, causing battery electrolyte to scatter.	ABC fire extinguisher (fire containing foam and powder)	Hosing down by a large amount of water by fire engines, etc. is effective.
Nickel – Metal Hydride  MH / NiOOH	Sensitive to overcharging. Local action proportionate to hydrogen pressure Medium energy density. 60 – 90 Wh/kg	Same as above	Potassium hydroxide (KOH) (strong alkali). Corrosive action on all human tissues.	Saturated boric acid water (dilute 800g of boric acid powder with 20L of water).	Red litmus paper (check that the paper does not turn blue).		Same as above	Same as above
Lithium – Ion  C/LiMxO <sub>2</sub> Mx=Co,Mn,Ni C/LiFePO <sub>4</sub>	High energy density. 90 – 180 Wh/kg Dangerous with overcharging.	Same as above	Organic solvents (Ethylene carbonate etc ) Flammable gas. Organic solvent has slight toxicity and can irritate skin and eyes.	Neutral	None	Lithium ion does not react with water (Lithium metal used in lithium metal cell reacts with water).	ABC fire extinguisher Metal fire extinguisher Sand	Same as above
Lithium – Polymer  C/LiMxO <sub>2</sub> Mx=Co,Mn,Ni	High energy density. 90 – 180 Wh/kg Dangerous with overcharging.	Same as above	Gel electrolyte etc (polymer + organic solvents etc ) Flammable gas. Organic solvent has slight toxicity and can irritate skin and eyes.	Neutral	None	Same as above	Same as above	Same as above

**ANNEXE 7 (Tableau 2)****Caractéristiques des différentes batteries et points à observer en cas de collision / incendie**

© JAF Solarcar J avec remerciements à la Japanese Automobile Federation

Batterie		Collision				Incendie		
Type	Caractéristiques	Court-Circuit causé par des clous, etc...	Fuite de l'Electrolyte de la Batterie			Points à observer en cas d'Incendie	Extincteur	
			Caractéristiques de l'Electrolyte de la Batterie (Liquide ou Solide)	Agent Neutralisant	Echantillon (Confirmation de Neutralisation)		Adaptable	Non Adaptable
Plomb – Acide  Pb / PbO <sub>2</sub>	Peu onéreux. Densité énergétique faible. 20 – 30 Wh/kg Comparativement pas si solide. Les batteries au plomb avec une grille en alliage contenant de l'antimoine ou de l'arsenic génèrent des gaz toxiques tels que le stibine et l'arsine. Génèrent de l'hydrogène.	En règle générale, les courts-circuits internes ou une surcharge peuvent entraîner : un incendie et une explosion, bien que cela dépende du volume d'énergie accumulée.	Acide sulfurique dilué (acide fort). Action corrosive sur tous les tissus humains. Réagit violemment aux composés organiques, notamment au nitro-carbone et à l'hydrocarbure chloré.	Carbonate acide de sodium (bicarbonate de soude)	Papier de tournesol bleu (vérifier que le papier ne devient pas rouge)	Lorsqu'une petite quantité d'eau est versée par négligence sur l'électrolyte de la batterie, elle réagit avec l'acide sulfurique générant de la chaleur, ce qui provoque une dispersion de l'électrolyte de la batterie.	Extincteur ABC (extincteur contenant de la mousse et de la poudre)	L'arrosage avec une grande quantité d'eau par les véhicules de lutte contre l'incendie etc. est efficace.
Nickel – Métal Hydride  MH / NiOOH	Sensible à la surcharge. Action locale proportionnée à la pression d'hydrogène Densité énergétique moyenne. 60 – 90 Wh/kg	Idem	Hydroxyde de potassium (KOH) (alcalis forts). Action corrosive sur tous les tissus humains.	Eau saturée en acide borique (diluer 800 g de poudre d'acide borique dans 20 l d'eau).	Papier de tournesol rouge (vérifier que le papier ne devient pas bleu)		Idem	Idem
Lithium – Ion  C/LiMxO <sub>2</sub> Mx=Co,Mn,Ni C/LiFePO <sub>4</sub>	Densité énergétique élevée. 90 – 180 Wh/kg Risqué pour la surcharge.	Idem	Solvants organiques (Ethylène carbonate etc.) Gaz inflammable. Les solvants organiques sont faiblement toxiques et peuvent irriter la peau et les yeux.	Neutre	Aucun	Les ions de lithium ne réagissent pas avec l'eau (le métal lithium utilisé dans les cellules métal réagit avec l'eau).	Extincteur ABC Extincteur métal Sable	Idem
Lithium – Polymère  C/LiMxO <sub>2</sub> Mx=Co,Mn,Ni	Densité énergétique élevée. 90 – 180 Wh/kg Risqué pour la surcharge	Idem	Electrolyte gel etc. (polymère + solvants organiques etc.) Gaz inflammable. Les solvants organiques sont faiblement toxiques et peuvent irriter la peau et les yeux.	Neutre	None	Idem	Idem	Idem

**CIK-FIA TECHNICAL DRAWINGS**

Annexes au Règlement Technique  
 Appendices to the Technical Regulations

**Dessins Techniques**

- 1 Châssis-cadre et pièces principales du châssis
- 2a Pare-chocs
- 2b Carrosserie pour circuits courts
- 3 Carburateur
- 4 Jantes 5"
- 8 Volant

**Technical Drawings**

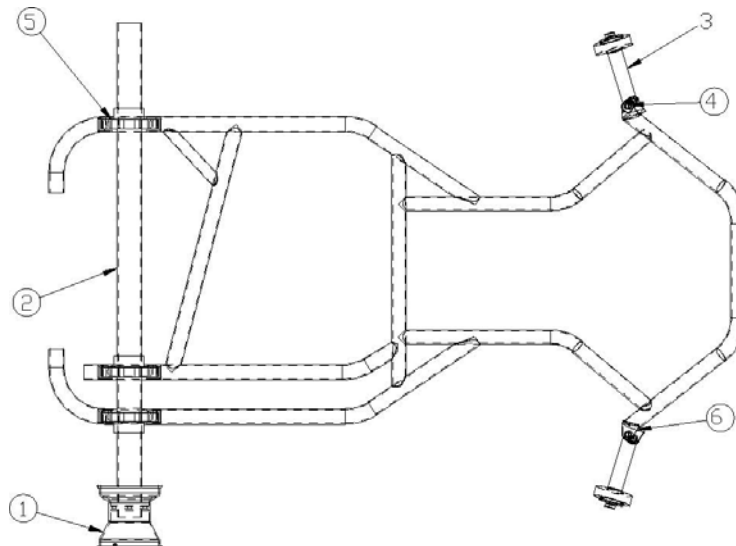
- 1 Chassis frame and main chassis parts
- 2a Bumpers
- 2b Bodywork for short circuits
- 3 Carburettor
- 4 5" rims
- 8 Steering wheel

**Dessin Technique N°1**

- 1 Châssis-cadre et pièces principales du châssis

**Technical Drawing No.1**

- 1 Chassis frame and main chassis parts

**Légende**

- 1 Jante
- 2 Arbre arrière
- 3 Fusée d'essieu
- 4 Axes-Pivots
- 5 Supports de l'arbre arrière
- 6 Pièces de connexion avant

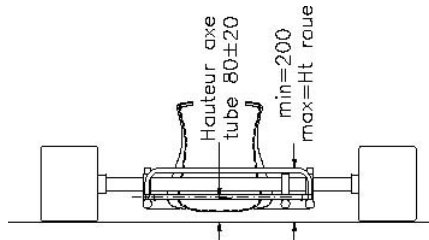
**Caption**

- 1 Rim
- 2 Rear axle
- 3 Steering knuckle
- 4 King pins
- 5 Rear axle supports
- 6 Front connecting ports

Annexes au Règlement Technique  
 Appendices to the Technical Regulations

Dessin Technique N°2a

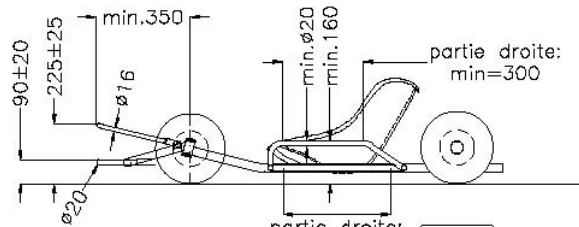
2 Pare-chocs



\* +/- 5 mm, dimensions  
 axe tubes  
 Dimensions en mm

Technical Drawing No.2a

2 Bumpers



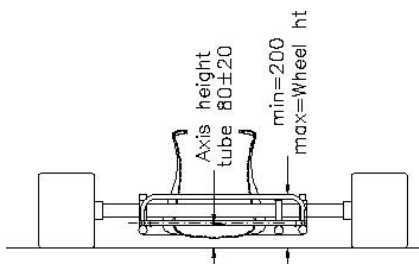
Fixations inférieures  
 horizontales et parallèles  
 à l'axe du châssis

tube inférieur:  
 partie droite 300 min  
 tube supérieur:  
 partie droite 400 min

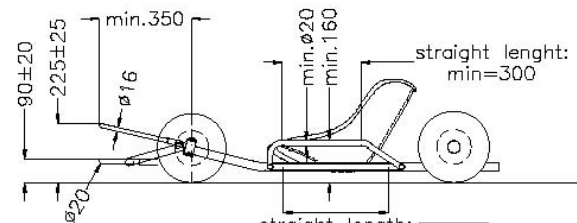
Fixations horizontales  
 et perpendiculaires  
 à l'axe du châssis

partie droite:  
 min=400

500±20  
 tube inférieur  
 500 +100/-20  
 tube supérieur



\* +/- 5 mm, tube axes  
 dimensions  
 Dimensions in mm



Lower attachments  
 horizontal and parallel  
 to the axis of the chassis

Lower tube:  
 straight length 300 min  
 Upper tube:  
 straight length 400 min

Horizontal attachments  
 perpendicular to the axis  
 of the chassis

straight length:  
 min=400

Lower tube  
 500±20  
 Upper tube  
 500 +100/-20



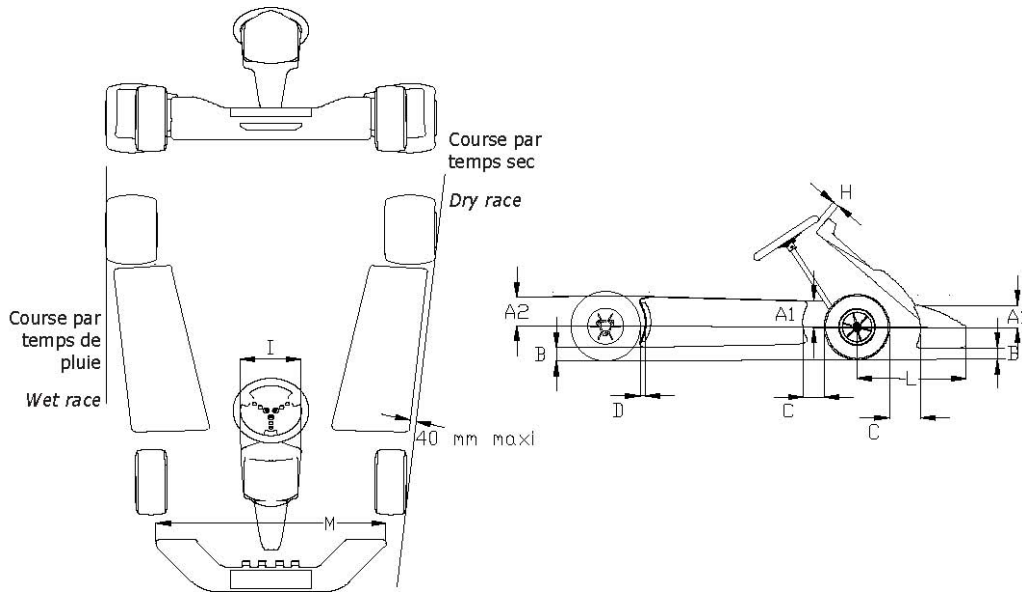
Annexes au Règlement Technique  
 Appendices to the Technical Regulations

Dessin Technique N°2b

Technical Drawing No.2b

2 Carrosserie

2 Bodywork

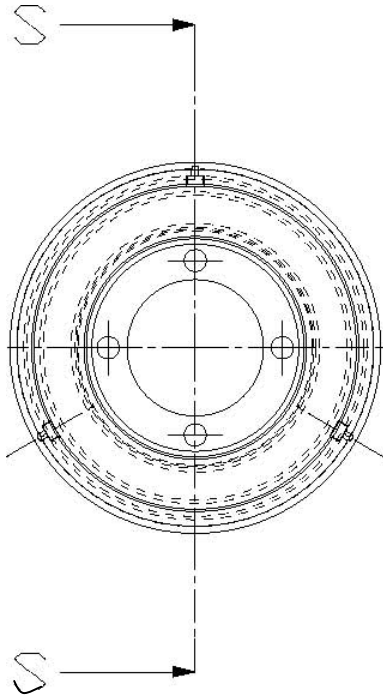


Code	Cotes en mm / Dimensions in mm	Limite / Limit	Commentaires / Comments
A1	Inférieur au rayon de la roue avant Less than the front wheel radius		Avant / Front
A2	Inférieur au rayon de la roue avant Less than the front wheel radius		Arrière / Rear
B	25 60	Minimum Maximum	Pilote à bord / Driver on board Pilote à bord / Driver on board
C	150	Maximum	
D	60	Maximum	
H	50	Minimum	
I	250 300	Minimum Maximum	
L	650	Maximum	
M	1000 Largeur extérieure du train avant External width of the front trac	Minimum Maximum	

Annexes au Règlement Technique  
Appendices to the Technical Regulations

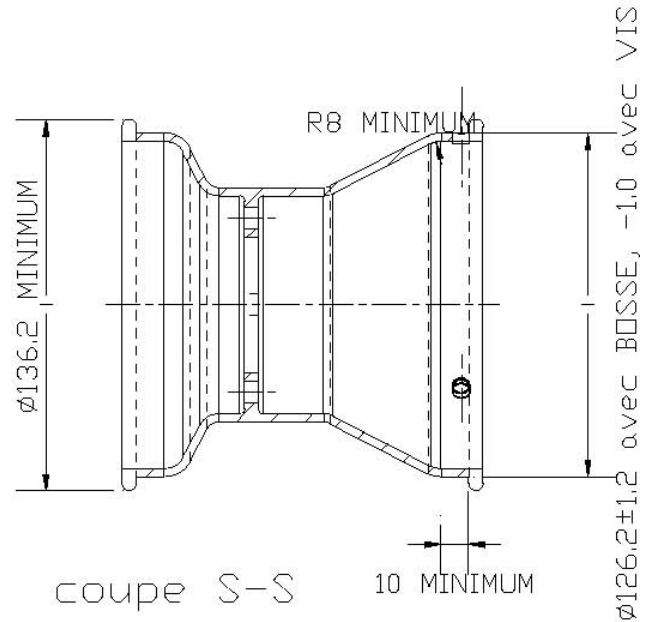
Dessin Technique N°4

4 Jante 5"



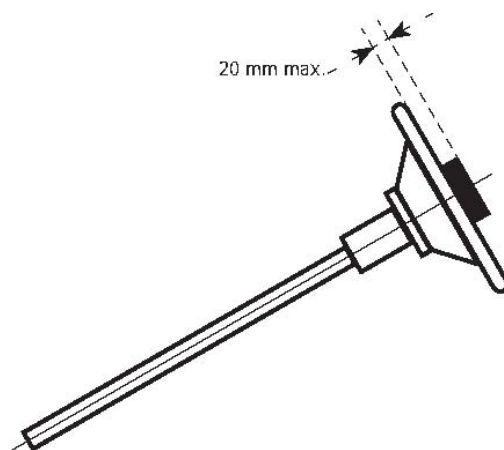
Technical Drawing No.4

4 5" Rim



Dessin Technique N°8

8 Volant



Technical Drawing No.8

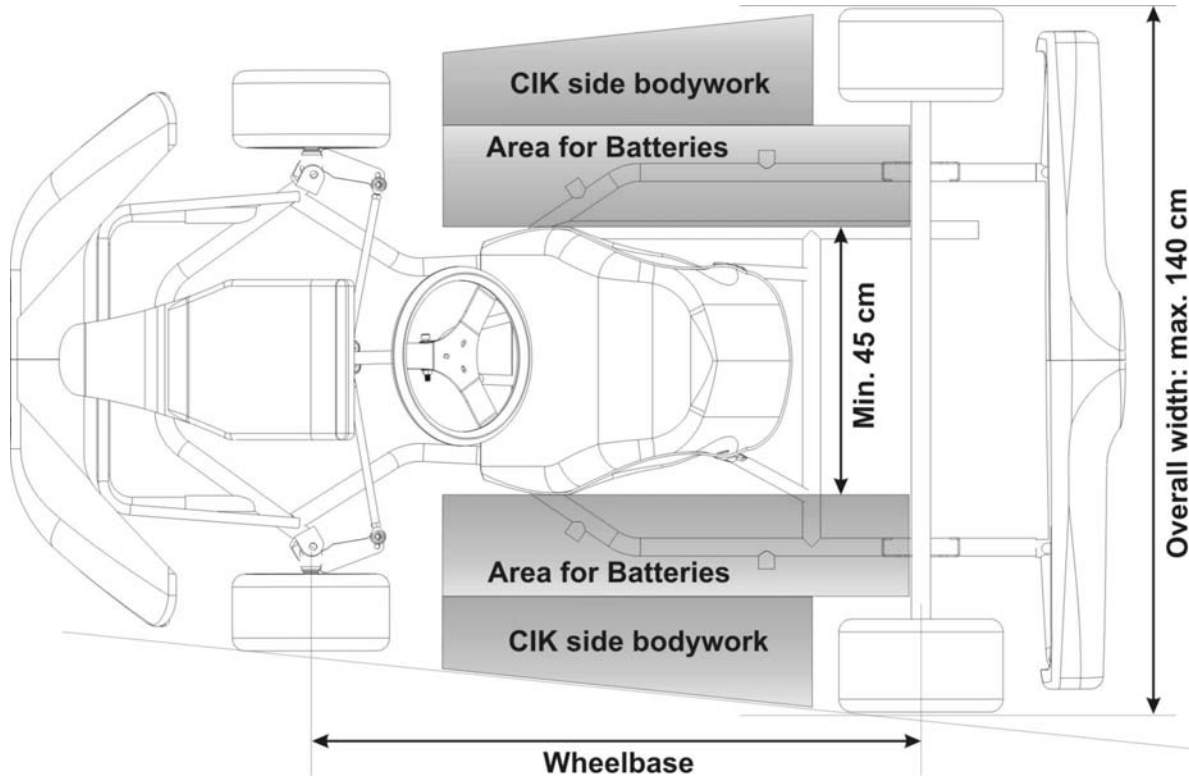
8 Steering wheel

Cotes en mm / Dimensions in mm

**AEC-FIA TECHNICAL DRAWINGS**

Dessin Technique N°E1  
 Voir Articles 2.5.4 et 4.1.5

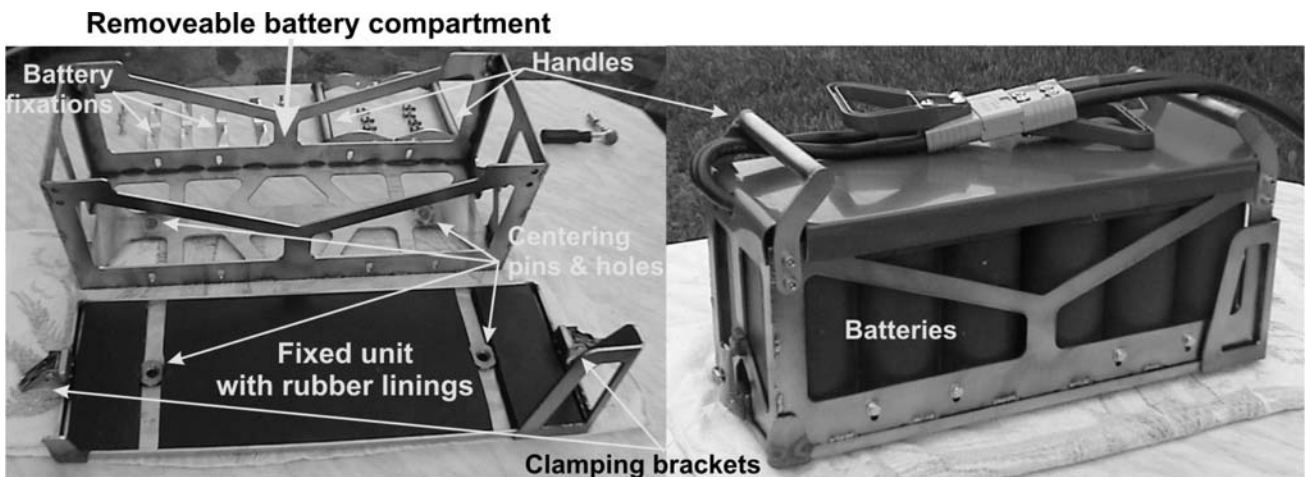
Technical Drawing No.E1  
 See Articles 2.5.4 and 4.1.5



Dessin Technique N°E2  
 Voir Article 4.1.5

Technical Drawing No.E2  
 See Article 4.1.5

**Exemple de système de fixation de batterie rapide**  
**Example of a fast battery fixation system**



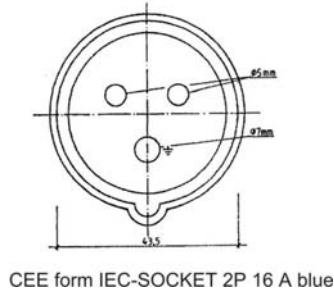
Les détails de la construction mécanique sont disponibles sur demande auprès du Département Technique de la FIA.  
 Details of the mechanical construction are available on request from the FIA Technical Department.

Dessin Technique N°E3

Voir Article 4.1.9

Technical Drawing No.E3

See Article 4.1.9



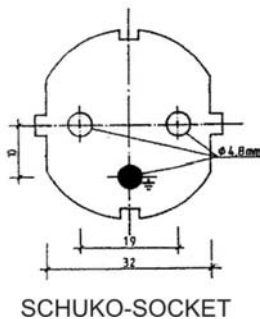
CEE form IEC-SOCKET 2P 16 A blue

Dessin Technique N°E4

Voir Article 4.1.9

Technical Drawing No.E4

See Article 4.1.9



SCHUKO-SOCKET

Schuko plug and socket

Dessin Technique N°E5

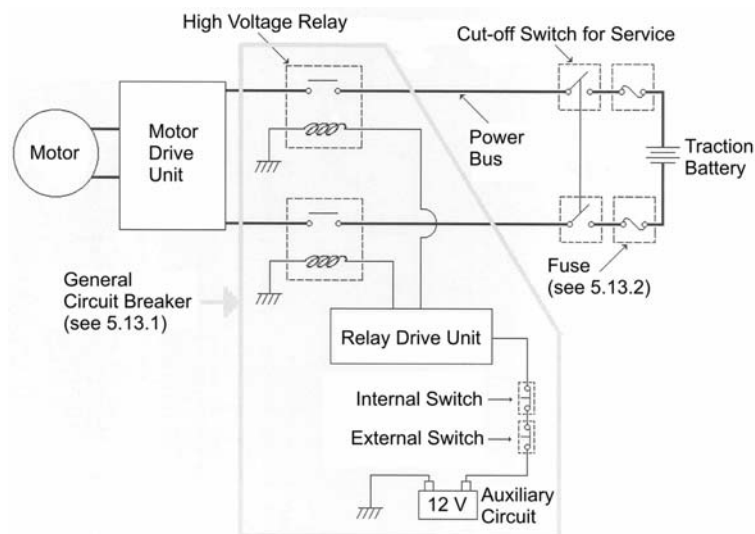
Voir Articles 1.2.11 et 4.2.5

Technical Drawing No.E5

See Articles 1.2.11 and 4.2.5

Il est fortement recommandé d'utiliser un circuit électrique, tel que montré dans le diagramme ci-après, doté de deux "Relais haute tension" ou d'un seul "Relais haute tension" avec deux contacts distincts pour les deux polarités de l'accumulateur. Un relais unique avec un seul rupteur n'est pas recommandé.

*It is strongly recommended to use power circuitry as shown in the diagram using two "High Voltage Relays" or a single "High Voltage Relay" with two separate contacts for both traction battery polarities. A single relay with only one breaking contact is not recommended.*



**ANNEXE E1 / APPENDIX E1****PASSEPORT TECHNIQUE CEA-FIA  
AEC-FIA TECHNICAL PASSPORT****ARTICLE 1 REMARQUES GENERALES****Passeport technique du véhicule**

Tous les véhicules participant à une épreuve de la FIA doivent disposer d'un Passeport Technique CEA-FIA délivré par l'ASN et contresigné par le Délégué Technique de la CEA-FIA. Ce Passeport Technique doit contenir une description exacte du véhicule ainsi que toutes les informations nécessaires à son identification.

Les Passeports Techniques deviennent valides une fois le véhicule contrôlé par un Commissaire Technique qui, en apposant sa signature, confirme que ce dernier est conforme au Règlement Technique (Annexe N du Code Sportif International de la FIA), et une fois le document contresigné par le Délégué Technique de la CEA-FIA.

Si un véhicule est modifié ou vendu, le Passeport Technique doit être présenté au Commissaire Technique lors de la compétition suivante à laquelle participe le Concurrent afin que les changements puissent y être inscrits.

Les demandes de Passeports Techniques ou d'extensions doivent être présentées dans les délais ; les demandes présentées moins de dix jours ouvrables avant le début de la compétition concernée (cachet de la poste faisant foi) risquent de ne pas être enregistrées à temps.

Le formulaire de Passeport Technique doit être dactylographié. Dans des cas exceptionnels (indiquer les raisons), les demandes manuscrites rédigées en lettres majuscules clairement lisibles seront également permises.

Le Passeport Technique perd immédiatement sa validité au cas où une correction ou un amendement y seraient apporté(e) sans que figure également la confirmation du Commissaire Technique sur la troisième page.

Le Passeport Technique doit se trouver dans le véhicule pendant toute la compétition.

L'organisateur a le droit de demander à voir le Passeport Technique.

**ARTICLE 2 FORMULAIRES DE PASSEPORT TECHNIQUE DE LA CEA-FIA**

Le formulaire de demande d'un Passeport Technique de la CEA-FIA sera fourni par la FIA aux ASN, sur demande.

Les ASN enverront les formulaires de demande de Passeports Techniques aux Concurrents lorsque ceux-ci en feront la demande.

Le Concurrent remplit alors le formulaire et l'emporte à la première compétition de l'année à laquelle il participe. Le Commissaire Technique vérifie les informations données dans le Passeport Technique et les confirme en apposant sa signature et son tampon.

Le formulaire est alors remis au Délégué Technique de la CEA-FIA qui contresigne les informations données et appose son tampon. Deux copies du formulaire ainsi rempli seront faites - une copie ira à la FIA à Genève, la seconde copie ira à l'ASN.

**ARTICLE 1 GENERAL****Vehicle technical passport**

All vehicles participating in FIA events must have an AEC-FIA technical passport issued by the ASN and countersigned by the AEC-FIA Technical Delegate. Such technical passport must contain an exact description of the vehicle along with all data necessary for the identification of the vehicle.

Technical Passports become valid once the vehicle has been checked by a Scrutineer who confirms with his signature that it is in compliance with the Technical Regulations (Appendix N to the FIA International Sporting Code) and the document has been countersigned by the AEC-FIA Technical Delegate.

If a vehicle is modified or sold, the Technical Passport must be submitted to the Scrutineer at the next competition in which the Competitor takes part in order for the changes to be entered on it.

Applications for Technical Passports or extensions must be made in good time; applications which are made less than ten working days before the start of the competition concerned (date of postmark) may not be processed in time.

The Technical Passport form must be filled in using a typewriter. In exceptional cases (give reasons), hand-written applications in clear capitals will also be permitted.

The Technical Passport immediately becomes invalid in the case of any kind of correction or amendment being made to it without the Scrutineer's confirmation on the third page.

The Technical Passport must be available throughout the event.

The Organiser has the right to demand to see the Technical Passport.

**ARTICLE 2 AEC-FIA TECHNICAL PASSPORT FORM**

The form for the AEC-FIA Technical Passport will be supplied by the FIA to the ASNs on request.

The ASNs will forward Technical Passport forms to Competitors, when so requested.

The Competitor then completes the form and takes it to the first competition he takes part in during the current year. The Scrutineer checks the information given in the Technical Passport and confirms it with his signature and stamp.

The form is then given to the AEC-FIA Technical Delegate who will countersign it and stamp it. Two copies will be made of the now completed form. One copy goes to the FIA in Geneva, the second copy goes to the ASN.

**ANNEXE E2 / APPENDIX E2****FICHE DE DONNEES CONCERNANT LES BATTERIES**

Toutes les données peuvent être fournies pour une seule cellule, pour un groupe de batteries, ou pour l'accumulateur complet. Si les données sont indiquées pour une seule cellule ou pour un groupe de batteries, le nombre d'unités doit être fourni pour aboutir à l'accumulateur du véhicule.

Fiche de données concernant les batteries pour les karts électriques avec le numéro de châssis	
Marque de la batterie (fabricant)	
Couple électrochimique (Chimie de batterie) Pb-gel / Ni-MH / Ni-Zn / Ni-Cd / Ni-Fe / Li-I / Li-Poly	
Modèle/Numéro de type de la batterie	
Taille	
Poids	
Type de refroidissement de la batterie	
Nombre d'éléments	
Tension nominale de batterie à température ambiante (environ 25°C.)	
Capacité en 10C et C5 : énergie exprimée en kWh stockée dans la batterie, à température ambiante (environ 25°C).	
Tension finale disponible la plus faible de la batterie (déchargée à 100%) à température ambiante (environ 25°C).	
Tension finale disponible la plus élevée de la batterie (chargée à 100%) à température ambiante (environ 25°C).	
Tension de batterie maximale disponible (pour contrôler si des fusibles de batterie corrects sont installés sur le véhicule)	

Le Concurrent est libre d'ajouter aux critères ci-dessus des données supplémentaires fournies par le fabricant de la batterie.

Le Concurrent certifie par sa signature que les données ci-dessus sont complètes et correctes.

Signature du Concurrent

<b>BATTERIES DATA FORM</b>
----------------------------

*All data can be given for a single cell, for a battery module, for a battery pack, or for the complete traction battery. If data is specified for a single cell or for a battery pack the number of units has to be given to end up with the vehicles traction battery.*

Battery data form for the electric kart with the frame number	
Make of Battery (manufacturer)	
Electrochemical Couple ( Chemistry of battery ) Pb-gel / Ni-MH / Ni-Zn / Ni-Cd / Ni-Fe / Li-I / Li-Poly	
Model / Type number of the battery	
Size	
Weight	
Type of battery cooling	
Number of elements	
Nominal battery voltage at room temperature (around 25°C).	
Capacitance 10C and C5: energy expressed in kWh stored in the battery, at room temperature (around 25°C).	
Lowest allowable terminal voltage of the battery (100 % discharged) at room temperature (around 25°C).	
Highest allowable terminal voltage of the battery (100% charged) at room temperature (around 25°C).	
Maximum allowable battery current (to check the rating of the battery fuses installed in the vehicle)	

*The competitor is free to add supplementary data from the battery manufacturer to the above.*

*The competitor certifies by signature that the above data is complete and correct.*

*(Signature of the competitor)*

**ANNEXE E3 / APPENDIX E3****LISTE RECAPITULATIVE POUR LES VERIFICATIONS TECHNIQUES  
DES KARTS ELECTRIQUES**

Numéro sur la liste d'engagement :

Nom du concurrent :

**1. Conformité des éléments de sécurité suivants par rapport au Règlement FIA :**

		OK	Pas OK
1.1	Casque	<input type="checkbox"/>	<input type="checkbox"/>
1.2	Combinaison	<input type="checkbox"/>	<input type="checkbox"/>
1.3	Gants	<input type="checkbox"/>	<input type="checkbox"/>

**2. Contrôle de l'homologation du châssis du kart [châssis de base, voir Article 2.3.2] et contrôle des dimensions du châssis principal [Article 2.4.1]**

		OK	Pas OK
2.1	Homologation	<input type="checkbox"/>	<input type="checkbox"/>
2.2	Empattement	<input type="checkbox"/>	<input type="checkbox"/>
2.3	Voies avant et arrière	<input type="checkbox"/>	<input type="checkbox"/>

**3. Contrôle du Bouton d'arrêt d'urgence [Coupe-circuit général, Article 4.2.4]**

	OK	Pas OK
	<input type="checkbox"/>	<input type="checkbox"/>

**4. Contrôle du poids [Articles 2.4.2 et 4.1.2]**

4.1	Groupe de poids du kart électrique :	<input type="checkbox"/> Groupe 1	<input type="checkbox"/> Groupe 2
4.2	Poids du Kart avec les batteries et sans le pilote :	..... kg	
4.3	Poids total du Kart avec les batteries et le pilote en tenue complète:	..... kg	
4.3	Poids total des batteries :	..... kg	
	(calculé en pesant une batterie :	..... kg	
	multiplié par le nombre ..... de batteries utilisées)		

**5. Contrôle des freins [Article 2.11]**

	OK	Pas OK
	<input type="checkbox"/>	<input type="checkbox"/>

**6. Contrôle du carter de chaîne / de la courroie [Article 2.9]**

	OK	Pas OK
	<input type="checkbox"/>	<input type="checkbox"/>

**7. Contrôle des pneus et des jantes [Article 2.15]**

	OK	Pas OK
	<input type="checkbox"/>	<input type="checkbox"/>



**8. Contrôle de la conformité CIK-FIA et fixations du pare-chocs avant [Article 2.5.1]**

<b>OK</b>	<b>Pas OK</b>
<input type="checkbox"/>	<input type="checkbox"/>

**9. Contrôle de la conformité CIK-FIA et fixations du carénage avant et du panneau avant [Articles 2.7.1.5 et 2.7.1.6]**

<b>OK</b>	<b>Pas OK</b>
<input type="checkbox"/>	<input type="checkbox"/>

**10. Contrôle de la conformité CIK-FIA et fixations du pare-chocs arrière [Article 2.5.2]**

<b>OK</b>	<b>Pas OK</b>
<input type="checkbox"/>	<input type="checkbox"/>

**11. Contrôle de la conformité CIK-FIA des carrosseries latérales [Article 2.7.1.4 ainsi que les Dessins Techniques 2b et E1]**

<b>OK</b>	<b>Pas OK</b>
<input type="checkbox"/>	<input type="checkbox"/>

**12. Contrôle de l'isolation correcte du système électrique [Articles 4.2.1, 4.2.2 et de 4.2.6 à 4.2.8]**

<b>OK</b>	<b>Pas OK</b>
<input type="checkbox"/>	<input type="checkbox"/>

**13. Contrôle des fixations des accumulateurs [Article 4.1.5 et 4.2.3]**

<b>OK</b>	<b>Pas OK</b>
<input type="checkbox"/>	<input type="checkbox"/>

**14. Remarques supplémentaires de la part du Commissaire Technique :**

.....

.....

.....

.....

**En apposant sa signature au bas de ce document, le concurrent accepte les éléments ci-dessus.**

**(Signature du concurrent)**

.....

## CHECKLIST FOR SCRUTINEERING OF ELECTRIC KARTS

**Number on the entry list:**

**Name of the competitor:**

**1. Check conformity to FIA regulations of the following safety equipment:**

		OK	Not OK
1.1	Helmet	<input type="checkbox"/>	<input type="checkbox"/>
1.2	Overall	<input type="checkbox"/>	<input type="checkbox"/>
1.3	Gloves	<input type="checkbox"/>	<input type="checkbox"/>

**2. Check homologation of Kart chassis [base chassis, see Article 2.3.2] and check the main chassis dimensions (Article 2.4.1)**

		OK	Not OK
2.1	Homologation	<input type="checkbox"/>	<input type="checkbox"/>
2.2	Wheelbase	<input type="checkbox"/>	<input type="checkbox"/>
2.3	Front and rear track	<input type="checkbox"/>	<input type="checkbox"/>

**3. Check the Emergency Stop Button [General Circuit Breaker, Article 4.2.4]**

OK	Not OK
<input type="checkbox"/>	<input type="checkbox"/>

**4. Weight check [Articles 2.4.2 and 4.1.2]**

4.1	Electric kart weight group:	<input type="checkbox"/>	Group 1	<input type="checkbox"/>	Group 2
4.2	Weight of the Kart with batteries without driver:	..... kg			
4.3	Total weight of the Kart with batteries and fully adjusted driver:	..... kg			
4.4	Total weight of the batteries:	..... kg			
	(calculated by weighing a single battery:	..... kg			
	times the number ..... of batteries used)				

**5. Check brakes [Article 2.11]**

OK	Not OK
<input type="checkbox"/>	<input type="checkbox"/>

**6. Check chain guard / driving belt [Article 2.9]**

OK	Not OK
<input type="checkbox"/>	<input type="checkbox"/>

**7. Tyre and rim check [Article 2.15]**

OK	Not OK
<input type="checkbox"/>	<input type="checkbox"/>

**8. Check CIK-FIA conformity and fixation of front bumper [Article 2.5.1]**

<b>OK</b>	<b>Not OK</b>
<input type="checkbox"/>	<input type="checkbox"/>

**9. Check CIK-FIA conformity and fixation of front fairing and front panel [Articles 2.7.1.5 and 2.7.1.6]**

<b>OK</b>	<b>Not OK</b>
<input type="checkbox"/>	<input type="checkbox"/>

**10. Check CIK-FIA conformity and fixation of rear bumper [Article 2.5.2]**

<b>OK</b>	<b>Not OK</b>
<input type="checkbox"/>	<input type="checkbox"/>

**11. Check CIK-FIA conformity of Side Box Panels [Article 2.7.1.4 as well as Technical Drawings 2b and E 1]**

<b>OK</b>	<b>Not OK</b>
<input type="checkbox"/>	<input type="checkbox"/>

**12. Check proper isolation of the power circuit [Articles 4.2.1, 4.2.2, and 4.2.6 to 4.2.8]**

<b>OK</b>	<b>Not OK</b>
<input type="checkbox"/>	<input type="checkbox"/>

**13. Check battery fixation [Articles 4.1.5 and 4.2.3]**

<b>OK</b>	<b>Not OK</b>
<input type="checkbox"/>	<input type="checkbox"/>

**14. Additional comments from the Scrutineer:**

.....

.....

.....

.....

**The competitor accepts the above with his signature**

**(Signature of the competitor)**

.....

**ANNEXE E4 / APPENDIX E4****DIRECTIVES DESTINEES AUX OFFICIELS ET COMMISSAIRES DE PISTE  
DES EPREUVES POUR VEHICULES SOLAIRES ET / OU ELECTRIQUES****INSTRUCTIONS FOR OFFICIALS AND MARSHALLS DURING EVENTS  
FOR SOLAR AND / OR ELECTRICALLY POWERED VEHICLES****Introduction**

**Des exigences particulières s'appliquent aux Véhicules Electriques (VE) et les procédures dont ils doivent faire l'objet sont différentes de celles normalement adoptées pour les véhicules à moteur à combustion interne.**

L'absence de liquide inflammable à bord réduit les risques d'incendie ; par ailleurs, moins d'éléments mécaniques sont soumis à des températures très élevées. Il existe malgré tout d'autres types de dangers liés aux VE.

Les circuits électriques et leurs composants doivent faire l'objet d'une attention particulière. Il existe quatre dangers potentiels différents dont tout officiel doit être conscient :

- Les contrôleurs de puissance peuvent générer de hautes températures.
- Un arc électrique émanant d'un court circuit (imprévu) conducteur de puissance électrique à l'intérieur du véhicule peut produire des températures extrêmes et des éclairs de lumière (ce qui peut se traduire par des brûlures de la peau et des blessures aux yeux) ou éventuellement une explosion due à du métal vaporisé et / ou à des gaz explosifs provenant de la batterie.
- Le liquide contenu dans la batterie peut causer des brûlures à la peau et aux yeux. Les vapeurs peuvent causer une irritation extrême des yeux et des problèmes dus à l'inhalation.
- Le corps humain peut être gravement blessé s'il est soumis ou s'il entre en contact avec un courant électrique (de plus de 50 volts) résultant d'une intensité supérieure à 30 mA (0,03 ampère). Le risque de blessure augmente avec la tension car un plus grand voltage causera un plus grand flot de courant à travers le corps humain. Le passage d'un courant électrique direct à travers le corps humain peut causer une contraction permanente des muscles concernés. Les conséquences potentielles sont évidentes si les muscles concernés sont de nature cardiaque. En général, les courants directs (DC), tels que ceux produits par les batteries électriques, sont plus dangereux pour l'être humain que les courants alternatifs (AC).

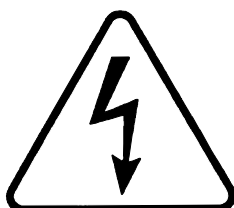
**Instructions**

Afin de réduire les risques d'accidents, quelques instructions claires doivent être connues de tous les officiels et faire l'objet d'une mention particulière lors des Briefings des Commissaires de Piste.

**A) Pendant les vérifications techniques**

**"Ne pas toucher aux éléments électriques sur lesquels figure le symbole signalant une "Haute Tension".**

Ce symbole consiste en un éclair noir à l'intérieur d'un triangle jaune bordé de noir.

**Introduction**

**Electric Vehicles (EVs) have particular requirements and must be treated with different procedures from those normally adopted for vehicles with internal combustion engines.**

The absence of on-board fuel reduces fire risks; furthermore, there are fewer mechanical components operating at very high temperatures. Other types of hazards exist in connection with EVs.

Maximum care must be given to the electric circuitry and components. There are four different potential hazards for all personnel to be aware of.

- Power controllers can generate high temperatures.
- An electric arc originating from an (unwanted) short circuit of electrical power rails within the vehicle can produce extreme heat and flashes of light (resulting in skin burns and eye injuries) or possibly an explosion due to vaporised metal and/or explosive gases from the battery.
- The liquid in the batteries can cause burns to the skin and eyes. Vapours can cause extreme irritation to the eyes and inhalation problems.
- The human body can be seriously injured when it is in contact with or is subjected to any voltage (more than 50 volt) which results in an electric current exceeding 30 mA (0.03 ampere). The possibility of injury increases with the voltage because a higher voltage will cause a higher flow of current through the human body. The passage of a direct electric current through the human body can cause permanent contraction of the muscles concerned. The potential consequences are evident if the muscles concerned are of a cardiac nature. In general, direct currents (DC), as produced by vehicle batteries, are more dangerous for human beings than alternating currents (AC).

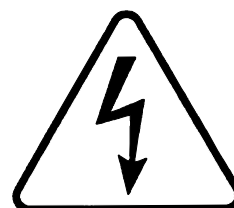
**Instructions**

In order to reduce the risk of accidents, a few clear instructions must be known by all the officials and specifically mentioned at Marshals' briefings.

**A) During Scrutineering**

**"Do not touch electric components where the symbols warning of "High Voltage" are displayed."**

The symbols consist of a black flash of lightning inside a yellow triangle with a black border.



**B) Pendant la course**

Si le véhicule s'arrête pour cause de défaillance mécanique ou d'accident :

**"Dire au pilote de couper l'électricité."**

Si le pilote est inconscient ou immobilisé dans l'accident :

**"Interrompre immédiatement toute transmission électrique au moyen du Coupe-Circuit Général (Bouton d'Arrêt d'Urgence)."**

Le Bouton d'Arrêt d'Urgence est situé de telle manière qu'il puisse également être actionné depuis l'extérieur du véhicule. Il est indiqué par un éclair rouge à l'intérieur d'un triangle bleu bordé de blanc.

En cas d'incendie :

**"Ne pas utiliser d'eau ! N'utiliser que des extincteurs à poudre ou clairement marqués comme pouvant être utilisés en cas d'incendie électrique."**

Si toutes les victimes ont été retirées du véhicule, l'utilisation d'eau est autorisée afin de lutter contre un incendie ou de refroidir les parties chaudes du véhicule, si les officiels maniant la lance à incendie se trouvent à plus de 5 mètres du véhicule.

En cas de contact entre la peau et le liquide ou gel d'accumulateur (batterie) :

**"Laver immédiatement à grande eau et appeler le médecin."**

- Si le liquide d'accumulateur (batterie) éclabousse la combinaison ou tout autre vêtement, il n'y a pas de danger immédiat, mais il faut indiquer au pilote ou à la personne concernée de changer de vêtement le plus rapidement possible.

- Pour pouvoir procéder à l'opération indiquée ci-dessus, il est fortement recommandé aux Organisateurs d'équiper tous les postes de commissaires d'eau propre rapidement disponible (à titre d'exemple : 2 récipients de 10 litres chacun).

**B) During the Race**

If the vehicle stops for mechanical failure or accident,

**"Instruct the driver to switch off the power."**

If the driver is unconscious or immobilised in the accident,

**"Interrupt immediately all electrical transmission by means of the General Circuit Breaker (Emergency Stop Button)."**

The Emergency Stop Button is located in such a manner that it can also be operated from outside the vehicle. It is identified by a red flash of lightning inside a blue triangle with a white border.

In case of fire:

**"Do not use water! Only use powder fire extinguishers or those clearly identified as being suitable for use on electrical fires."**

If all victims have been removed from the vehicle, the use of water is allowed to fight a fire or to cool down hot parts of the vehicle, if the officials operating the water hose are more than 5 metres away from the vehicle.

In case of skin contact with the battery fluid or gel:

**"Wash immediately with plenty of water and call the doctor."**

- If the battery fluid splashes on the overalls or other clothing, there is no immediate danger but the driver or person concerned must be instructed to change this clothing as soon as possible.

- To allow the above, it is strongly recommended that Organisers provide all Marshals' posts with clean water which must be quickly available, e.g. 2 containers of 10 litres each.

**ANNEXE 2 / APPENDIX 2****REGLEMENT TECHNIQUE POUR LA MESURE DE L'ENERGIE ELECTRIQUE  
LORS DES EPREUVES DE LA FIA POUR VEHICULES A ENERGIE ALTERNATIVE****TECHNICAL REGULATIONS FOR ELECTRIC ENERGY MEASUREMENT  
DURING FIA EVENTS FOR ALTERNATIVE ENERGY VEHICLES**

*Ce règlement ne fournira pas des données parfaitement exactes mais les données obtenues peuvent être considérées comme suffisamment fiables pour déterminer une échelle de consommation et produire un classement énergétique.*

*This regulation will not provide data of absolute value but the data obtained can be considered sufficiently reliable in order to set a scale of consumption and to generate an energy classification.*

**Indice de Consommation (C I)****Consumption Index (C. I.)**

Pour établir le Classement énergétique, la formule ci-après doit être appliquée :

In order to establish the energy classification the following formula must be applied:

$$C.I. = \frac{(ITE + RE)}{W * Km}$$

$$C.I. = \frac{(ITE + RE)}{W * Km}$$

*La valeur d'indice la plus faible détermine le vainqueur*

*The lowest index value C.I. establishes the winner*

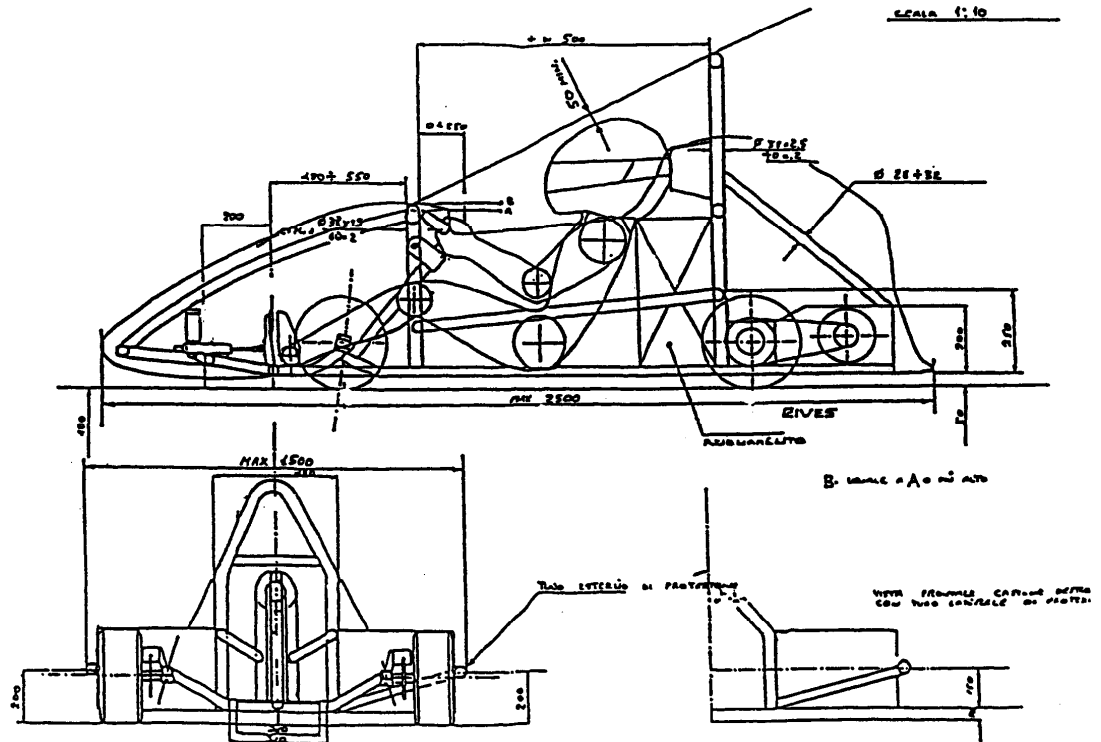
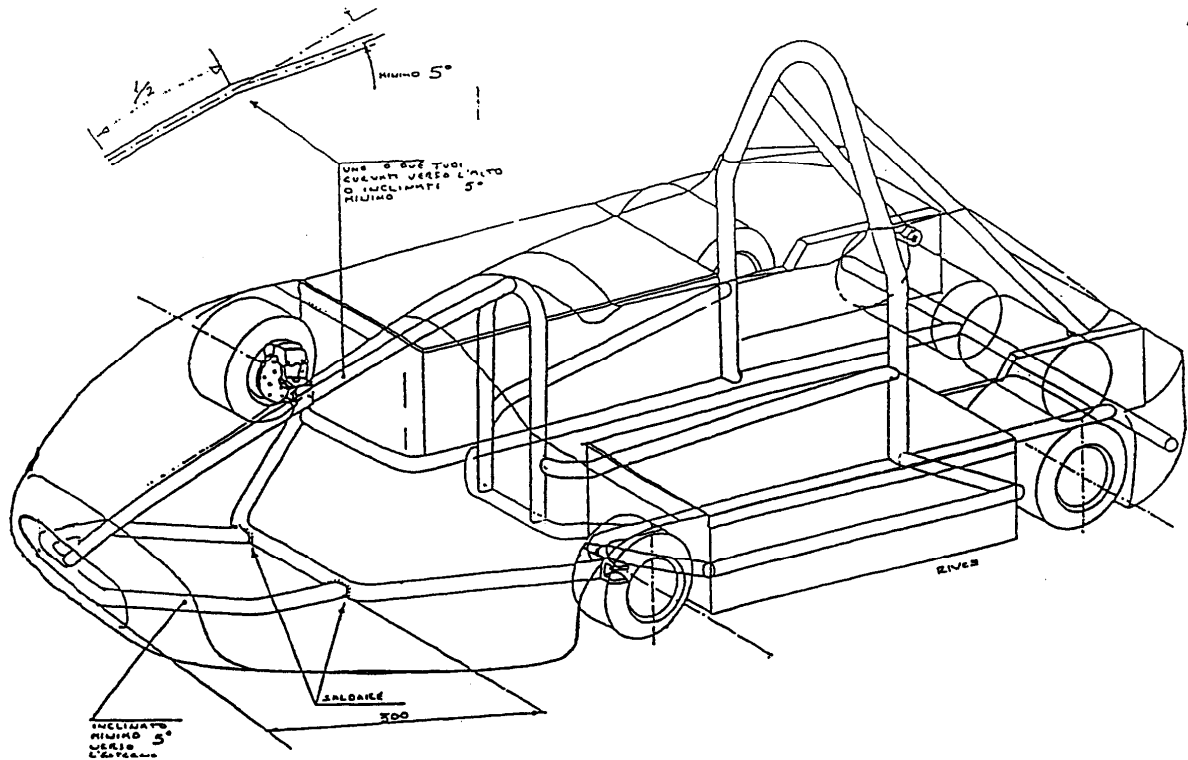
Avec les abréviations :

With the abbreviations :

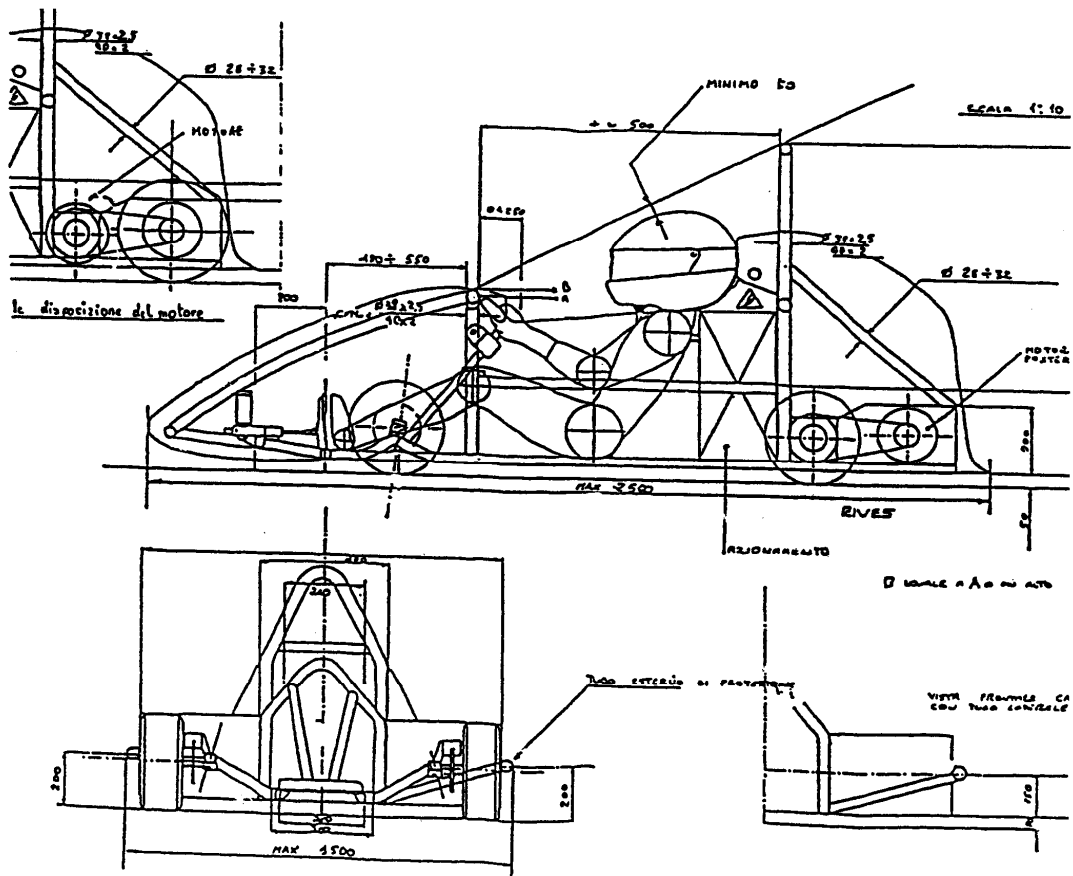
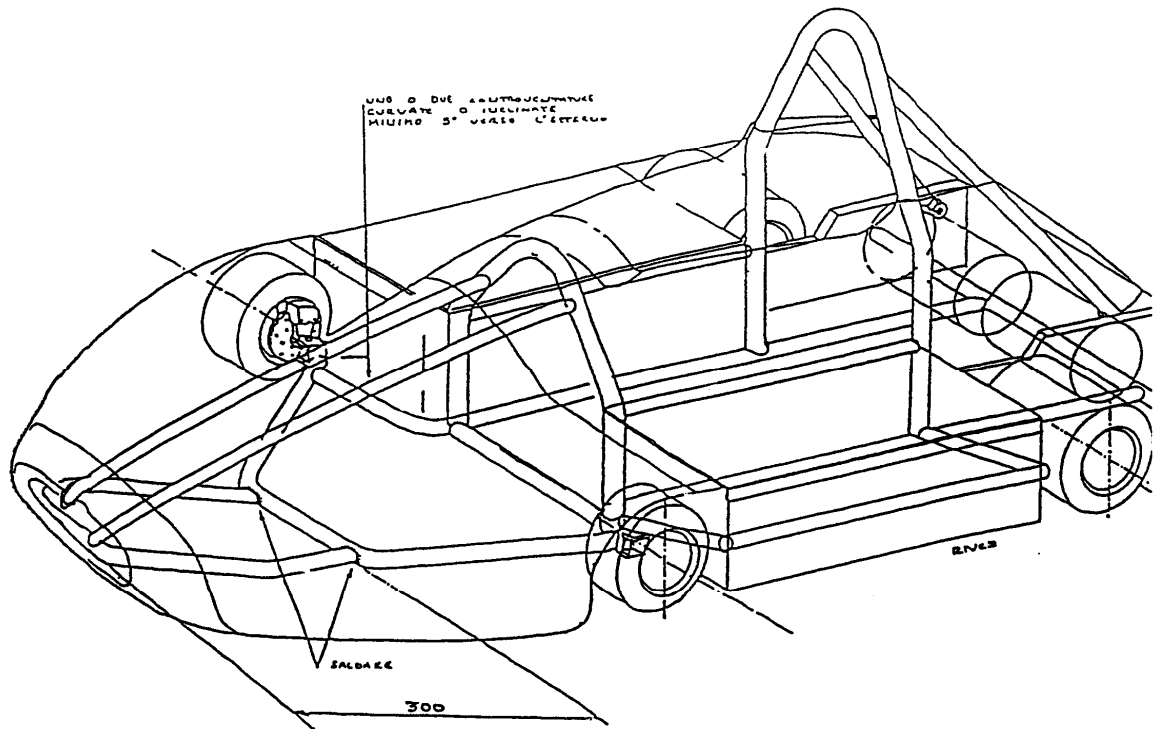
C.I.	Indice de Consommation
ITE	Energie Théorique Initiale (en kWh) exprimée à une vitesse de décharge C1. Cette donnée doit être fournie par un document officiel délivré par le fabricant de l'accumulateur (voir Fiche de Données sur les Batteries)
RE	Energie rechargée à partir du secteur.
W	Poids "prêt au départ" (en kg) du véhicule en état de marche est le poids des occupants plus le poids net de la voiture indiqué dans les documents du véhicule OU le poids réel du véhicule avec les occupants, le MOINS élevé étant retenu.
Km	Lors des épreuves de régularité : nombre total de kilomètres indiqué par l'organisateur dans le règlement particulier, comme la longueur totale du test de régularité dans un rallye. Lors des épreuves d'endurance : nombre total de kilomètres couverts par chaque véhicule pendant un temps de course donné.

C.I.	Consumption Index.
ITE	Initial Theoretical Energy [kWh] expressed at a discharge rate C1. This data must be provided by an official document issued by the accumulator manufacturer (see Batteries Data Form).
RE	Energy recharged from the mains.
W	"Ready-to-start" weight [kg] of the vehicle including luggage, payload, etc. and passengers measured at scrutineering in running order is the occupant's weight plus the net weight of the car given in the vehicle documents OR the actual vehicle weight with occupants whatever is LESS).
Km	At regularity events: total kilometres given by the organiser in the supplementary regulations, like the total length of the regularity test in a rally. At endurance events: total individual kilometres covered by a vehicle during a given race time.

**FIGURES N° 1A & N° 1B (Voir Article 2.7.2 / See Article 2.7.2)**

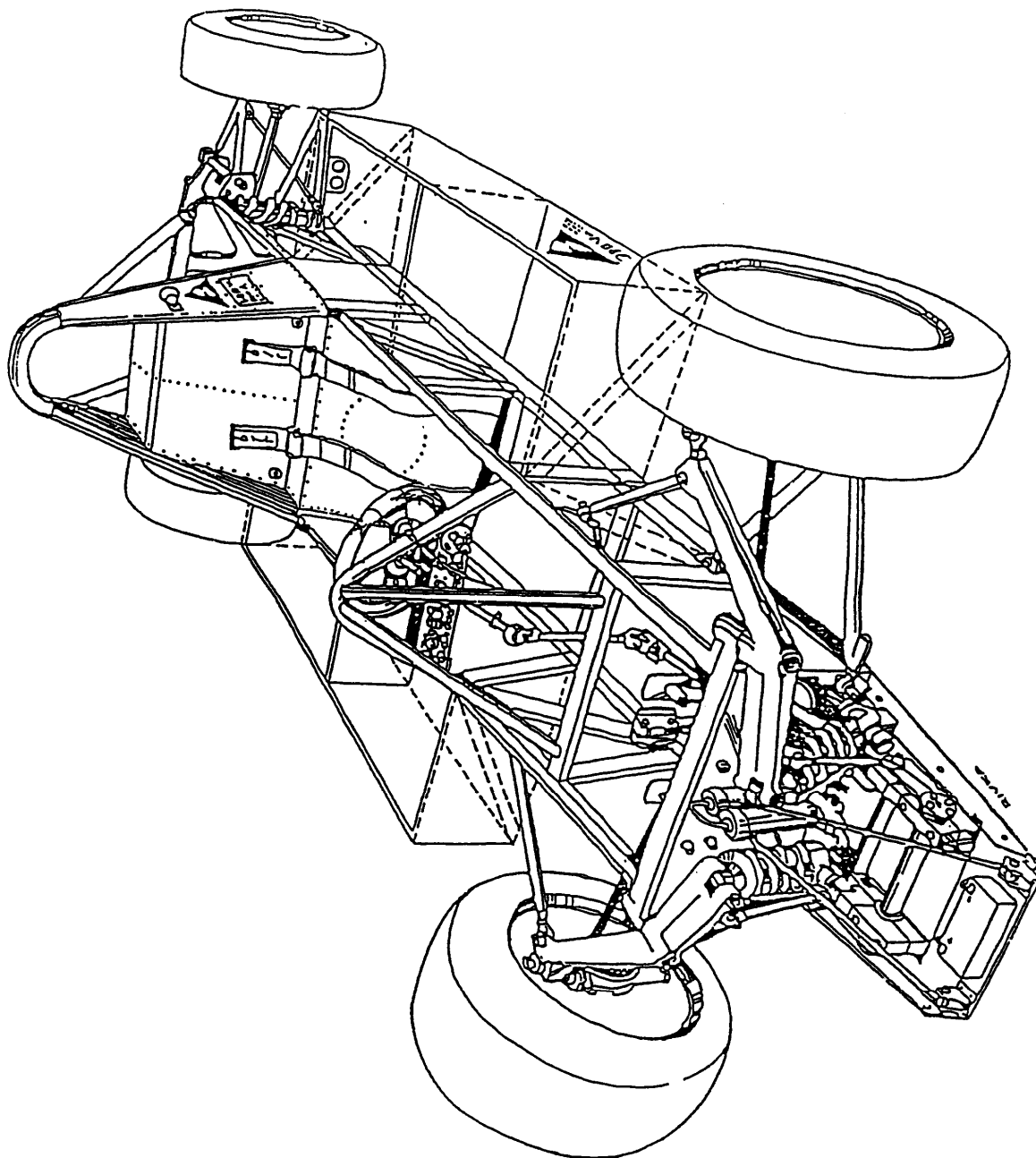


**FIGURES N° 2A & N° 2B (Voir Article 2.7.2 / See Article 2.7.2)**

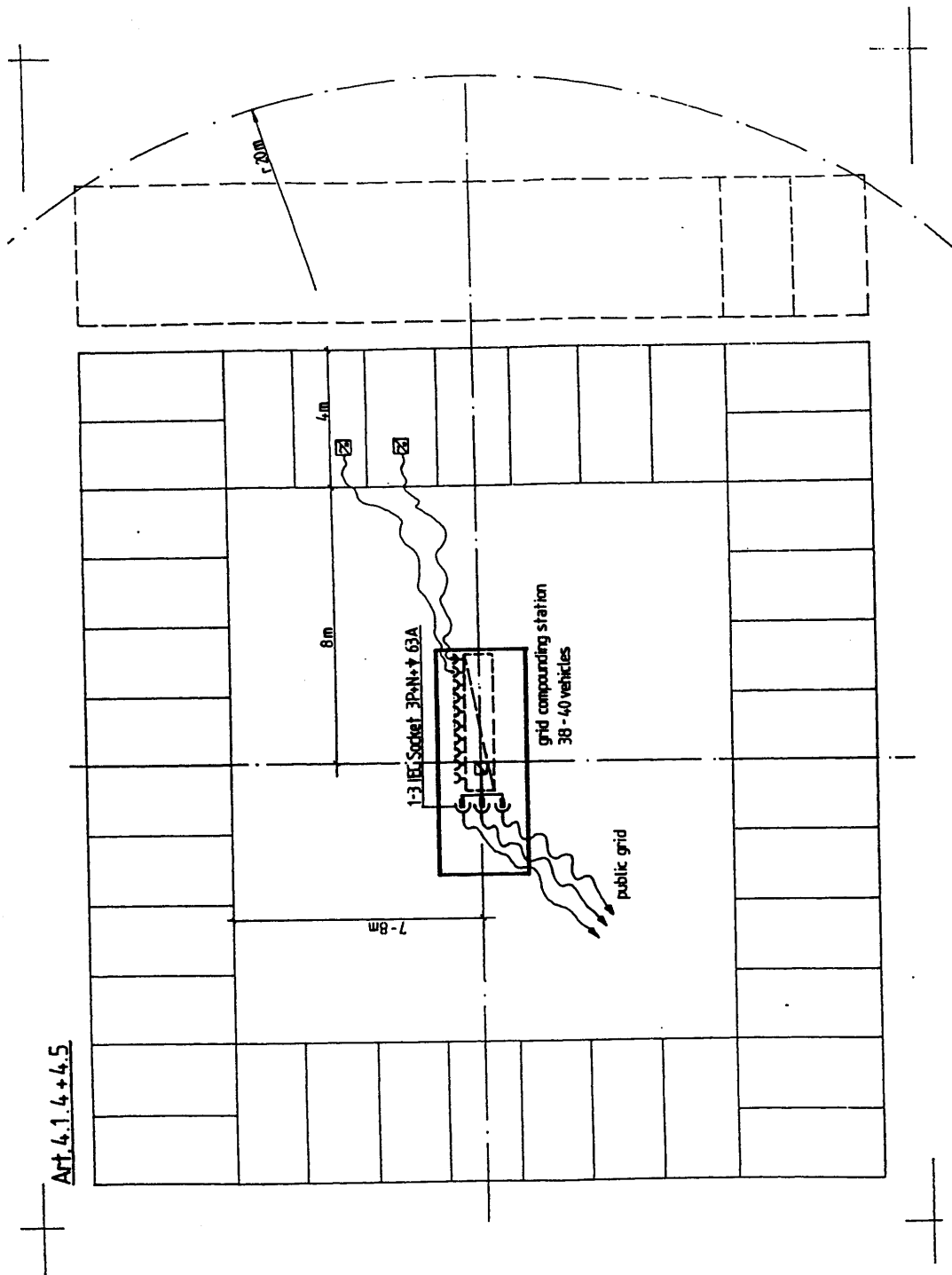




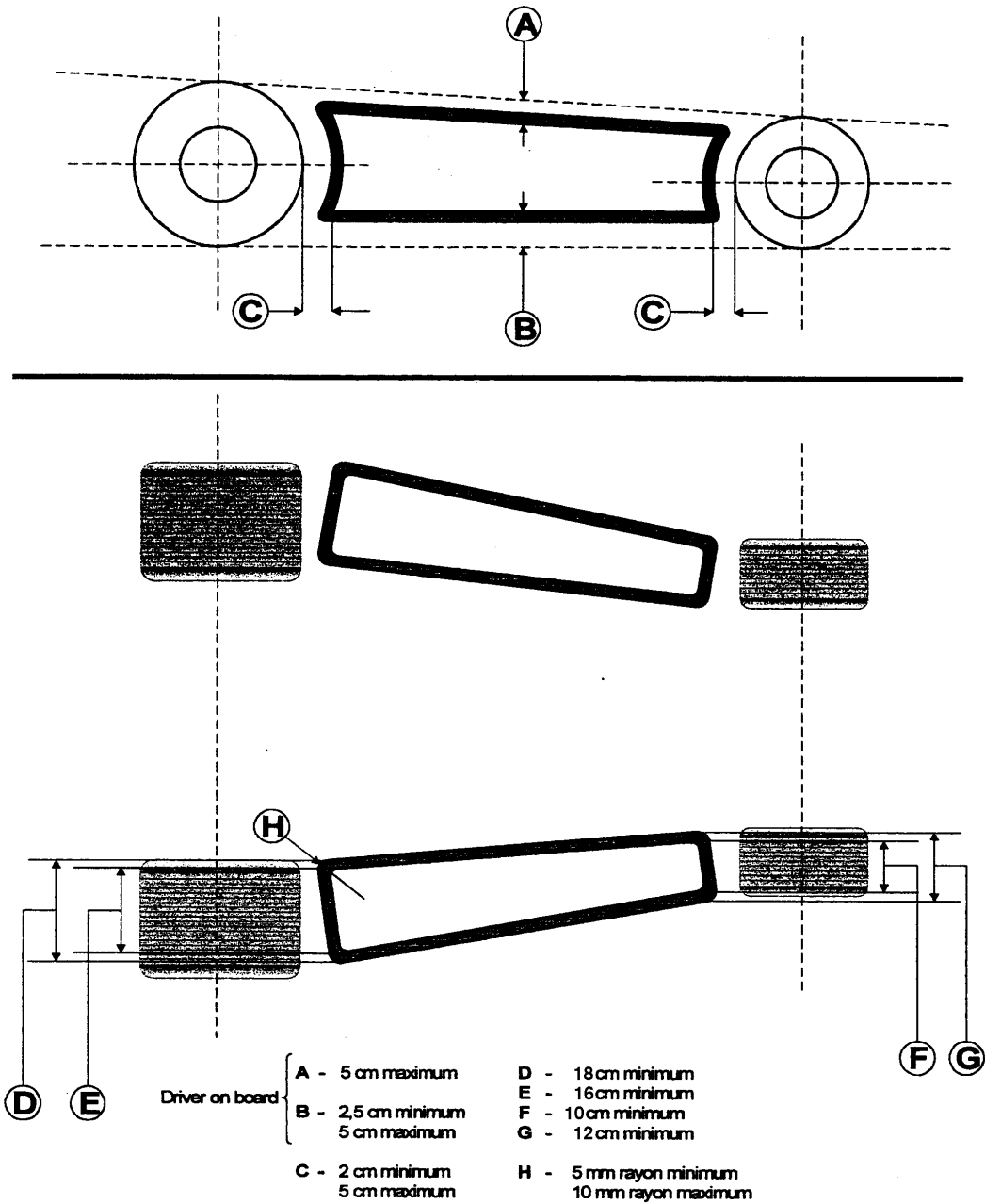
**FIGURE N° 3 (Voir Article 2.7.3 / See Article 2.7.3)**



**FIGURE N° 4 (Voir Article 4.1.4 / See Article 4.1.4)**



**FIGURE N° 8 (Voir Article 7.11 / See Article 7.11)**



Drawing not in scale