

Article 281 – 2014

Classification et Définitions des Véhicules Tout-Terrain

Classification and Definitions of Cross-Country Vehicles

Article modifié - Modified Article

Date d'application - Date of application

Date de publication - Date of publication

ART. 1 CLASSIFICATION**1.1 Catégories et Groupes**

Les véhicules utilisés en rallye Tout-Terrain sont répartis dans les catégories et groupes suivants :

Catégorie	Groupe	
I	T2	Voitures Tout-Terrain de Série
II	T1	Voitures Tout-Terrain Modifiées
	T3	Voitures Tout-Terrain Améliorées
III	T4	Camions Tout-Terrain

1.2 Classes de cylindrée

Les voitures sont réparties d'après leur cylindrée moteur, dans les classes suivantes :

1.	jusqu'à	500 cm ³		
2.	de plus de	500 cm ³	à	600 cm ³
3.	de plus de	600 cm ³	à	700 cm ³
4.	de plus de	700 cm ³	à	850 cm ³
5.	de plus de	850 cm ³	à	1000 cm ³
6.	de plus de	1000 cm ³	à	1150 cm ³
7.	de plus de	1150 cm ³	à	1400 cm ³
8.	de plus de	1400 cm ³	à	1600 cm ³
9.	de plus de	1600 cm ³	à	2000 cm ³
10.	de plus de	2000 cm ³	à	2500 cm ³
11.	de plus de	2500 cm ³	à	3000 cm ³
12.	de plus de	3000 cm ³	à	3500 cm ³
13.	de plus de	3500 cm ³	à	4000 cm ³
14.	de plus de	4000 cm ³	à	4500 cm ³
15.	de plus de	4500 cm ³	à	5000 cm ³
16.	de plus de	5000 cm ³	à	5500 cm ³
17.	de plus de	5500 cm ³	à	6000 cm ³
18.	plus de	6000 cm ³		

Sauf dispositions contraires, éventuellement imposées par la FIA pour une catégorie de compétitions déterminée, les organisateurs ne sont pas tenus de faire figurer toutes les classes dans les règlements particuliers et de plus, restent libres de réunir deux ou plusieurs classes consécutives suivant les circonstances propres à leurs compétitions. Aucune classe ne peut être subdivisée.

ART. 2 DEFINITIONS**2.1 Généralités****2.1.1 Voitures de production de série (Catégorie I)**

Voitures au sujet desquelles a été constatée, à la demande du constructeur, la fabrication en série d'un certain nombre de voitures identiques (voir ce mot) dans une période de temps donnée, et destinées à la vente normale à la clientèle (voir cette expression).

Les voitures doivent être vendues conformes à la fiche d'homologation. Ces voitures sont à six roues maximum et à quatre roues motrices minimum.

2.1.2 Voitures de compétition (Catégorie II)

Voitures construites à l'unité et uniquement destinées à la

CLASSIFICATION**Categories and Groups**

The vehicles used in cross-country rallies are divided up into the following categories and groups:

Category	Group	
I	T2	Series Cross-Country Cars
II	T1	Modified Cross-Country Cars
	T3	Improved Cross-Country Cars
III	T4	Cross-Country Trucks

Cubic capacity classes

The cars are divided up into the following classes according to their cubic capacity :

1.	up to	500 cm ³		
2.	over	500 cm ³	and up to	600 cm ³
3.	over	600 cm ³	and up to	700 cm ³
4.	over	700 cm ³	and up to	850 cm ³
5.	over	850 cm ³	and up to	1000 cm ³
6.	over	1000 cm ³	and up to	1150 cm ³
7.	over	1150 cm ³	and up to	1400 cm ³
8.	over	1400 cm ³	and up to	1600 cm ³
9.	over	1600 cm ³	and up to	2000 cm ³
10.	over	2000 cm ³	and up to	2500 cm ³
11.	over	2500 cm ³	and up to	3000 cm ³
12.	over	3000 cm ³	and up to	3500 cm ³
13.	over	3500 cm ³	and up to	4000 cm ³
14.	over	4000 cm ³	and up to	4500 cm ³
15.	over	4500 cm ³	and up to	5000 cm ³
16.	over	5000 cm ³	and up to	5500 cm ³
17.	over	5500 cm ³	and up to	6000 cm ³
18.	over	6000 cm ³		

Unless otherwise specified in special provisions imposed by the FIA for a certain category of competitions, the organisers are not bound to include all the above-mentioned classes in the Supplementary Regulations and, furthermore, they are free to group two or more consecutive classes, according to the particular circumstances of their competitions. No class can be subdivided.

DEFINITIONS**General conditions****Series Production cars (Category I)**

Cars of which the production of a certain number of identical examples (see definition of this word hereinafter) within a certain period of time has been verified at the request of the manufacturer, and which are destined for normal sale to the public (see this expression).

Cars must be sold in accordance with the homologation form. These cars have a maximum of six wheels and a minimum of four driven wheels.

Competition cars (Category II)

Cars built singly and intended solely for competition.

compétition.

2.1.3 Camions (Catégorie III)

Sont considérés comme camions, les véhicules d'un poids en charge excédant 3500 kg, à huit roues maximum et à quatre roues motrices minimum.

2.1.4 Parties mécaniques

Toutes celles nécessaires à la propulsion, la suspension, la direction et le freinage, ainsi que tous accessoires mobiles ou non qui sont nécessaires à leur fonctionnement normal.

2.1.5 Véhicules identiques

Véhicules appartenant à une même série de fabrication ayant les mêmes parties mécaniques et le même châssis (étant entendu que ce châssis peut être partie intégrante de la carrosserie dans le cas d'un ensemble monocoque).

2.1.6 Modèle de véhicule

Véhicules appartenant à une série de fabrication qui se distingue par une conception et une ligne générale extérieure déterminées de la carrosserie, et par une même exécution mécanique du moteur et de l'entraînement des roues, avec le même empattement et la même cylindrée.

2.1.7 Vente normale

Il s'agit d'une distribution à la clientèle particulière par le service commercial du constructeur.

2.1.8 Homologation

C'est la constatation officielle faite par la FIA qu'un modèle de voiture ou de camion déterminé est construit en série suffisante pour être classé dans les Voitures Tout-Terrain de Série (Groupe T2) ou Camions Tout-Terrain (Groupe T4) du présent règlement.

La demande d'homologation doit être présentée à la FIA par l'ASN du pays de construction du véhicule et donner lieu à l'établissement d'une fiche d'homologation (voir ci-après).

Elle doit être faite en conformité avec le règlement spécial dit "Règlement d'Homologation" établi par la FIA.

Toute homologation d'un modèle construit en série devient caduque 7 ans après l'abandon définitif de la construction en série du dit modèle (production annuelle inférieure à 10 % du minimum de production du groupe considéré).

2.1.9 Fiches d'homologation

Tout modèle de voiture ou de camion homologué par la FIA fait l'objet d'une fiche descriptive dite fiche d'homologation, sur laquelle sont indiquées les caractéristiques permettant d'identifier le-dit modèle.

Cette fiche d'homologation définit la série telle que l'indique le constructeur.

Selon le groupe dans lequel courent les concurrents, les limites des modifications autorisées en compétition internationale par rapport à cette série, sont indiquées par l'Annexe J.

La présentation des fiches au contrôle de vérification et/ou avant le départ peut être exigée par les organisateurs qui seront en droit de refuser la participation du concurrent à la compétition en cas de non-présentation.

La fiche présentée doit impérativement être imprimée :

- Soit sur papier estampillé / filigrané FIA
- Soit sur papier estampillé / filigrané par une ASN uniquement dans le cas où le constructeur est de même nationalité que l'ASN.

Si la date de validité d'une fiche d'homologation se situe en cours de compétition, cette fiche sera valable pour cette compétition pendant toute sa durée.

Au cas où la comparaison d'un modèle de voiture ou de camion avec sa fiche d'homologation laisserait subsister un doute quelconque, les commissaires techniques doivent se référer au manuel d'entretien édité à l'usage des concessionnaires de la marque ou bien au catalogue général comportant la liste des pièces de rechange.

Trucks (Category III)

Trucks are considered to mean vehicles with a gross weight exceeding 3500 kg, with a maximum of eight wheels and a minimum of four driven wheels.

Mechanical components

All those necessary for the propulsion, suspension, steering and braking as well as all accessories whether moving or not which are necessary for their normal working.

Identical vehicles

Vehicles belonging to the same production series and which have the same mechanical components and same chassis (even though this chassis may be an integral part of the bodywork in the case of a monocoque construction).

Model of vehicle

Vehicles belonging to a production-series distinguishable by a specific conception and external general lines of the bodywork and by an identical mechanical construction of the engine and the transmission to the wheels, with the same wheelbase and the same cubic capacity.

Normal sale

Means the distribution of cars to individual purchasers through the normal commercial channels of the manufacturer.

Homologation

Is the official certification made by the FIA that a minimum number of cars or trucks of a specific model has been made on series-production terms to justify classification in Series Cross Country Cars (Group T2) or Cross Country Trucks (Group T4) of these regulations.

Application for homologation must be submitted to the FIA by the ASN of the country in which the vehicle is manufactured and must entail the drawing up of a homologation form (see below).

It must be established in accordance with the special regulations called "Homologation Regulations", laid down by the FIA.

Homologation of a series-produced car becomes null and void 7 years after the date on which the series-production of the said model has been stopped (series-production under 10 % of the minimum production of the group considered).

Homologation forms

All cars or trucks recognised by the FIA is the subject of a descriptive form called homologation form on which must be entered all data enabling identification of the said model.

This homologation form defines the series as indicated by the manufacturer.

According to the group in which the competitors race, the modification limits allowed in international competition for the series are stated in Appendix J.

The presentation of the forms at scrutineering and/or at the start may be required by the organisers who will be entitled to refuse the participation of the competitor in the competition in case of non-presentation.

The form presented must imperatively be printed:

- Either on FIA stamped/watermarked paper
- Or on stamped/watermarked paper from an ASN only if the manufacturer is of the same nationality as the ASN concerned.

Should the date for the coming into force of a homologation form fall during a competition, this form will be valid for that competition throughout the duration of the said competition.

Should any doubt remain after the checking of a model of car or truck against its homologation form, the scrutineers must refer either to the maintenance booklet published for the use of the make's distributors or to the general catalogue in which are listed all spare parts.

Au cas où cette documentation ne se révélerait pas suffisamment précise, il est possible d'effectuer des vérifications directes par comparaison avec une pièce identique disponible, chez un concessionnaire ou sur un véhicule de série du même type.

Il appartient au concurrent de se procurer la fiche d'homologation concernant sa voiture, auprès de son ASN.

Description :

Une fiche se décompose de la façon suivante :

- 1) Une fiche de base décrivant le modèle de base.
- 2) Eventuellement un certain nombre de feuilles supplémentaires décrivant des extensions d'homologation qui peuvent être des "variantes", des "errata" ou des "évolutions".

a Variantes (VF, VP, VO)

Ce sont soit des variantes de fournitures (VF) (deux fournisseurs livrent au constructeur une même pièce et le client n'est pas en mesure de choisir), soit des variantes de production (VP) (livrables sur demande et disponibles chez les concessionnaires), soit des variantes options (VO) (livrables sur demande spécifique).

b Erratum (ER)

Il remplace et annule un renseignement erroné fourni précédemment par le constructeur sur une fiche.

c Evolution du type (ET)

Caractérise des modifications apportées à titre définitif au modèle de base (abandon complet de la fabrication du modèle sous son ancienne forme).

Utilisation

1) **Variantes (VF, VO)**

Le concurrent ne peut utiliser toute variante ou tout article d'une variante, à sa convenance, qu'à la condition que toutes les données techniques du véhicule ainsi conçu se trouvent conformes à celles qui sont décrites dans la fiche d'homologation applicable à la voiture, ou expressément autorisées par l'Annexe J.

Par exemple, le montage d'un étrier de frein défini sur une fiche variante n'est possible que si les dimensions des garnitures, etc. ainsi obtenues se trouvent indiquées sur une fiche applicable à la voiture concernée.

2) **Evolution du type (ET)**

La voiture doit correspondre à un stade d'évolution donné (indépendamment de sa date réelle de sortie d'usine), et donc une évolution doit être appliquée intégralement ou ne pas l'être du tout.

En outre, à partir du moment où le concurrent aura choisi une évolution particulière, toutes les évolutions précédentes doivent également être appliquées, sauf s'il y a incompatibilité entre elles :

Par exemple, si deux évolutions sur les freins ont lieu successivement, on utilisera uniquement celle correspondant par la date au stade d'évolution de la voiture.

2.1.10 Matériaux – Définitions

Alliage à base de X (par ex. alliage à base de Ni) – X doit être l'élément le plus abondant de l'alliage sur une base % w/w. Le pourcentage en masse minimal de l'élément X doit toujours être supérieur au pourcentage maximal de chacun des autres éléments présents dans l'alliage.

2.2 Dimensions

Périmètre de la voiture vue de dessus :

Il s'agit de la voiture telle que présentée sur la grille de départ, pour la compétition considérée (applicable aux Groupes T1, T3 et T2).

2.3 Moteur

2.3.1 Cylindrée

Volume V engendré dans le (les) cylindre(s) moteur par le déplacement ascendant ou descendant du ou des pistons.

$$V = 0,7854 \times d^2 \times l \times n$$

In the case of a lack of sufficient accurate documentation, scrutineers may carry out direct scrutineering by comparison with an identical part available from a concessionaire or from a series vehicle of the same type.

It is be up to the competitor to obtain the homologation concerning his car from his ASN.

Description:

A form breaks down in the following way:

A basic form giving a description of the basic model.

At a later stage, a certain number of additional sheets describing "homologation extensions", which can be "variants", or "errata" or "evolutions".

Variants (VF, VP, VO)

These are either supply variants (VF) (two suppliers providing the same part for the manufacturer and the client does not have the possibility of choice), or production variants (VP) (supplied on request and available from dealers), or options variants (VO) (supplied on specific request).

Erratum (ER)

Replaces and cancels an incorrect piece of information previously supplied by the constructor on a form.

Evolution of the type (ET)

Characterises modifications made on a permanent basis to the basic model (complete cessation of the production of the car in its original form).

Use

Variant (VF, VO)

The competitor may use any variant or any part of a variant as he wishes, only on condition that all the technical data of the vehicle, so designed, conforms to that described on the homologation form applicable to the car, or expressly allowed by Appendix J.

For example, the fitting of a brake calliper as defined on a variant form is only possible if the dimensions of the brake linings, etc. obtained in this way, are indicated on a form applicable to the car in question.

Evolution of the type (ET)

The car must comply with a given stage of evolution (independent of the date when it left the factory), and thus an evolution must be wholly applied or not at all.

Besides, from the moment a competitor has chosen a particular evolution, all the previous evolutions must be applied, except where they are incompatible :

For example, if two brake evolutions happen one after another, only that corresponding to the date of the stage of evolution of the car will be used.

Materials – Definitions

X Based Alloy (e.g. Ni based alloy) – X must be the most abundant element in the alloy on a % w/w basis. The minimum possible weight percent of the element X must always be greater than the maximum possible of each of the other individual elements present in the alloy.

Dimensions

Perimeter of the car seen from above :

The car as presented on the starting grid for the competition in question (applicable to Groups T1, T3 and T2).

Engine

Cylinder capacity

Volume V generated in cylinder(s) by the upward or downward movement of the piston(s).

$$V = 0.7854 \times b^2 \times s \times n$$

avec : d = alésage
l = course
n = nombre de cylindres

2.3.2 Suralimentation

Augmentation de la pression de la charge de mélange air/carburant dans la chambre de combustion (par rapport à la pression engendrée par la pression atmosphérique normale, l'effet d'inertie et les effets dynamiques dans les systèmes d'admission et/ou d'échappement) par tout moyen, quel qu'il soit.

L'injection de carburant sous pression n'est pas considérée comme suralimentation (voir Article 3.1 des Prescriptions générales).

2.3.3 Bloc-cylindre

Le carter de vilebrequin et les cylindres.

2.3.4 Collecteur d'admission

- Dans le cas d'une alimentation à carburateurs

Capacité recueillant le mélange air/carburant à la sortie du(des) carburateur(s) et allant jusqu'aux orifices d'admission de la culasse.

- Dans le cas d'une alimentation à injection

Capacité située entre le papillon du dispositif contrôlant le débit d'air et allant jusqu'aux orifices d'admission de la culasse.

- Dans le cas d'un moteur diesel

Capacité recueillant l'air à la sortie du filtre à air et allant jusqu'aux orifices d'admission de la culasse.

- Dans le cas d'un moteur diesel suralimenté

Capacité située entre la sortie du dernier échangeur et allant jusqu'aux orifices d'admission de la culasse.

2.3.5 Collecteur d'échappement

Capacité regroupant les gaz à la sortie de la culasse et allant jusqu'au premier plan de joint le séparant de la continuation du système d'échappement.

2.3.6 Pour les moteurs à turbocompresseur, l'échappement commence après le turbocompresseur.

2.3.7 Carter d'huile

Les éléments boulonnés en dessous et au bloc cylindre qui contiennent et contrôlent l'huile de lubrification du moteur.

2.3.8 Echangeur

Élément mécanique permettant l'échange de calories entre deux fluides.

Pour les échangeurs particuliers, on nommera le premier fluide comme le fluide à refroidir et le deuxième comme fluide permettant ce refroidissement.

Exemple : Echangeur Huile/Eau (l'huile est refroidie par l'eau).

2.3.9 Radiateur

C'est un échangeur particulier permettant de refroidir un liquide par l'intermédiaire de l'air. Echangeur Liquide/Air.

2.3.10 Intercooler ou Echangeur de Suralimentation

C'est un échangeur, situé entre le compresseur et le moteur, permettant de refroidir l'air comprimé par l'intermédiaire d'un fluide. Echangeur Air/Fluide.

2.4 Train roulant

Le train roulant se compose de toutes les parties du véhicule totalement ou partiellement suspendues.

2.4.1 Roue

Le flasque et la jante ; par roue complète, on entend le flasque, la jante et le pneumatique.

2.4.2 Surface de frottement des freins

Surface balayée par les garnitures sur le tambour, ou par les

where b = bore
s = stroke
n = number of cylinders

Supercharging

Increasing the pressure of the charge of the fuel/air mixture in the combustion chamber (over the pressure induced by normal atmospheric pressure, ram effect and dynamic effects in the intake and/or exhaust systems) by any means whatsoever.

The injection of fuel under pressure is not considered to be supercharging (see Article 3.1 of the General Prescriptions).

Cylinder block

The crankcase and the cylinders.

Intake manifold

- In the case of a carburettor induction system

Part collecting the air/fuel mixture from the carburettor(s) and extending to the cylinder head intake ports.

- In the case of an injection intake system

Part situated between the valve of the device regulating the air intake and extending cylinder head intake ports.

- In the case of a diesel engine

Part collecting the air at the air filter outlet and extending to the cylinder head intake ports.

- In the case of a supercharged diesel engine

Part situated between the outlet of the last exchanger and extending to the cylinder head intake ports.

Exhaust manifold

Part collecting together the gases from the cylinder head and extending to the first gasket separating it from the rest of the exhaust system.

For engines with a turbocharger, the exhaust begins after the turbocharger.

Oil sump

The elements bolted below and to the cylinder block which contain and control the lubricating oil of the engine.

Exchanger

Mechanical part allowing the exchange of calories between two fluids.

For specific exchangers, the first-named fluid is the fluid to be cooled and the second-named fluid is the fluid that allows this cooling.

e.g. Oil/Water Exchanger (the oil is cooled by the water).

Radiator

This is a specific exchanger allowing liquid to be cooled by air. Liquid/Air Exchanger.

Intercooler or Supercharging Exchanger

This is an exchanger, situated between the compressor and the engine, allowing the compressed air to be cooled by a fluid. Air/Fluid Exchanger.

The running gear is made up of all parts of the vehicle which are totally or partially suspended.

Wheel

Flange and rim ; by complete wheel is meant flange, rim and tyre.

Friction surface of the brakes

Surface swept by the linings on the drum, or the pads on

	plaquettes sur les deux faces du disque lorsque la roue décrit un tour complet.	both sides of the disc when the wheel achieves a complete revolution.
2.4.3	Suspension Mac Pherson Tout système de suspension comprenant un élément télescopique n'assurant pas nécessairement la fonction d'amortissement et/ou de suspension et portant la fusée, articulée en sa partie supérieure sur un seul pivot d'ancrage solidaire de la carrosserie (ou du châssis) et pivotant en sa partie inférieure sur un levier transversal assurant le guidage transversal et longitudinal, ou sur un levier transversal simple maintenu longitudinalement par une barre anti-roulis ou une biellette de triangulation.	Mac Pherson suspension Any suspension system in which a telescopic strut, not necessarily providing the springing and/or damping action, but incorporating the stub axle, is anchored on the body or chassis through a single attachment point at its top end, and is pivoted at its bottom end either on a transverse wishbone locating it transversally and longitudinally, or on a single transverse link located longitudinally by an anti-roll bar, or by a tie rod.
2.4.4	Système de contrôle électronique en boucle fermée Système électronique dans lequel une valeur réelle (variable contrôlée) est surveillée de façon continue, ce signal retourné ('feedback') étant comparé à une valeur attendue (variable de référence) et le système étant ensuite ajusté automatiquement en fonction du résultat de cette comparaison.	Closed loop electronic control system Electronically controlled system in which an actual value (controlled variable) is continuously monitored, the feedback signal is compared with a desired value (reference variable) and the system is then automatically adjusted according to the result of this comparison.
2.5	Châssis - Carrosserie	Chassis - Bodywork
2.5.1	Châssis Structure d'ensemble de la voiture qui assemble les parties mécaniques et la carrosserie, y compris toute pièce solidaire de la-dite structure.	Chassis The overall structure of the car around which are assembled the mechanical components and the bodywork including any structural part of the said structure.
2.5.2	Carrosserie A l'extérieur : toutes les parties entièrement suspendues de la voiture, léchées par les filets d'air. A l'intérieur : l'habitacle et le coffre à bagages. Il convient de distinguer les groupes suivants de carrosseries :	Bodywork Externally : all the entirely suspended parts of the car licked by the air stream. Internally : cockpit and boot. Bodywork is differentiated as follows :
	1) carrosserie complètement fermée	completely closed bodywork
	2) carrosserie complètement ouverte	completely open bodywork
	3) carrosserie transformable : à capote souple, rigide, manoeuvrable ou à dôme amovible	convertible bodywork with the hood in either supple (drop-head) or rigid (hard-top) material
	4) carrosserie camion : constituée par la cabine et la caisse porteuse (s'il y a lieu)	truck bodywork : composed of the cabin and the load-bearing bodywork (if applicable)
2.5.3	Siège Les deux surfaces constituant le coussin de siège et le dos de siège ou dossier. <u>Dos de siège ou dossier :</u> La surface mesurée du bas de la colonne vertébrale d'une personne normalement assise, vers le haut. <u>Coussin du siège :</u> La surface mesurée du bas de la colonne vertébrale de cette même personne, vers l'avant.	Seat The two surfaces making up the seat cushion and seatback or backrest. <u>Seatback or backrest:</u> Surface measured from the base of a normally seated person's spine, towards the top. <u>Seat cushion:</u> Surface measured from the base of the same person's spine towards the front.
2.5.4	Coffre à bagages Tout volume distinct de l'habitacle et du compartiment moteur et placé à l'intérieur de la structure du véhicule. Ce volume est limité en longueur par la structure fixe prévue par le constructeur et/ou par la face arrière des sièges les plus en arrière dans leur position la plus reculée, et/ou dans le cas échéant inclinée à 15° vers l'arrière au maximum. Ce volume est limité en hauteur par la structure fixe et/ou la séparation amovible prévue par le constructeur ou, à défaut, par le plan horizontal passant par le point le plus bas du pare-brise.	Luggage compartment Any volume distinct from the cockpit and the engine compartment inside the vehicle. This volume is limited in length by the fixed structure provided for by the manufacturer and/or by the rear of the seats and/or, if this is possible, reclined at a maximum angle of 15° to the rear. This volume is limited in height by the fixed structure and/or by the detachable partition provided for by the manufacturer, or in the absence of these, by the horizontal plane passing through the lowest point of the windscreen.
2.5.5	Carrosserie porteuse Partie de la carrosserie d'un camion destinée à recevoir des marchandises. Elle peut être constituée de matériaux souples et/ou rigides, et comporter plusieurs ouvertures.	Load-bearing bodywork Part of the bodywork of a truck allocated to contain goods. It may be made from flexible and/or rigid materials, and may have several openings.
2.5.6	Habitacle Volume structural intérieur dans lequel se placent le pilote et le (les) passager(s).	Cockpit Structural inner volume which accommodates the driver and the passenger(s).
2.5.7	Capot-moteur	Bonnet

Partie extérieure de la carrosserie qui s'ouvre pour donner accès au moteur.

2.5.8

Aile

Une aile est la partie définie selon le Dessin 251-1.

Voiture :Aile avant :

Partie définie par la face intérieure de la roue complète de la voiture standard (C1/C1) et le bord le plus bas de la (des) porte(s) latérale(s) (A/A) et le bord avant de la porte avant (B1/B1).

Aile arrière :

Partie définie par la face intérieure de la roue complète de la voiture standard (C2/C2) et le bord le plus bas de la (des) vitre(s) latérale(s) (A/A) et le bord arrière de la porte arrière (B2/B2).

Dans le cas d'une voiture à deux portes, B1/B1 et B2/B2 sont définis par l'avant et l'arrière de la même porte.

Outer part of the bodywork which opens to give access to the engine.

Mudguard

A mudguard is the part defined according to Drawing 251-1.

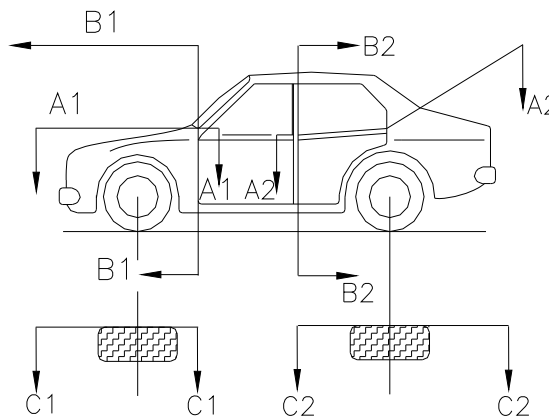
Car :Front mudguard :

The area defined by the inner face of the complete wheel of the standard car (C1/C1) and the lower edge of the side window(s) (A/A) and the front edge of the front door (B1/B1).

Rear mudguard :

The area defined by the inner face of the complete wheel of the standard car (C2/C2) and the lower edge of the side window(s) (A/A) and the rear edge of the rear door (B2/B2).

In the case of two-door cars (B1/B1) and (B2/B2) are defined by the front and rear of the same door.



251-1

Camion :Aile avant :

Partie définie par la face intérieure de la roue complète et par la partie de la carrosserie (intégrée et/ou ajoutée) limitée à l'avant par le bord supérieur du pare-chocs avant et à l'arrière par la partie se situant au moins au même niveau que le bord supérieur du pare-chocs avant.

Les bavettes ne font pas partie de l'aile.

Aile arrière :

Partie définie par la face intérieure de la roue la plus intérieure et par la partie couvrant les pneumatiques sur au moins 60° de part et d'autre de l'axe vertical.

La partie supérieure horizontale peut être constituée par le fond de la caisse porteuse.

Les bavettes ne font pas partie de l'aile.

Truck :Front mudguard :

The area defined by the inner face of the complete wheel and by the part of the bodywork (included and/or added) limited by the upper edge of the front bumper at the front, and by the part situated at least at the same level than that of the front bumper at the rear.

The mud flaps are not part of the mudguard.

Rear mudguard :

The area defined by the inner face of the complete wheel and by the part covering the tyres over at least 60° on both sides of the vertical axis.

The upper horizontal part may be the bottom of the load-bearing bodywork.

Flaring are not part of the mudguard.

2.5.9

Compartiment moteur

Volume délimité par la première enveloppe structurale entourant le moteur.

Engine compartment

Volume defined by the first structural envelope surrounding the engine.

2.5.10

Coque

Structure constituée d'éléments de carrosserie et possédant les fonctions du châssis.

Bodyshell

Structure made up of bodywork parts and having the functions of a chassis.

2.15.11

Pare-buffle

Élément destiné à protéger l'avant du véhicule, les phares et les radiateurs.

Cow-catcher

Part designed to protect the front of the vehicle, the headlights and the radiators.

2.5.12

Structure principale- Véhicule homologué par la FIA :

volume intérieur à la carrosserie et :

- en projection frontale, situé à l'intérieur des longerons et traverse les plus extérieures de la coque et/ou du châssis d'origine.
- en projection longitudinale inférieure, situé à l'intérieur et au-dessus des éléments de carrosserie d'origine formant la coque, le châssis ou le châssis-coque.
- en projection longitudinale supérieure, situé en dessous

- FIA-homologated vehicle :

volume contained within the bodywork and situated :

- in frontal projection, within the outermost side members and crossrails of the original shell and/or chassis.
- in lower longitudinal projection, within and above the original bodywork parts forming the shell, chassis or chassis shell.
- in upper longitudinal projection, below the projection of the

de la projection de la coque ou carrosserie d'origine sans capots, hayon et portes.

- Véhicule non homologué :

volume intérieur à la carrosserie et :

- en projection verticale situé, en longueur, entre les plans passant par les bords extérieurs des roues et en largeur entre les plans passant par le milieu des roues complètes avec une tolérance de 3 %, à condition que ces plans passent par la coque ou le châssis coque, tubulaire, ou semi-tubulaire.

si ce n'est pas le cas, la largeur maximale est définie par les projections verticales des éléments de structure recevant les charges de suspension.

- en projection longitudinale le volume est défini dans sa partie inférieure par les projections longitudinales des éléments inférieurs de la structure recevant les charges de suspension, et dans sa partie supérieure, en avant, par les plans passant par les points les plus hauts de l'arceau de sécurité avant et les points les plus hauts de la structure recevant les charges de suspension ou, à défaut, les bords supérieurs des roues avant.

Il est défini en arrière par les plans passant par les points les plus hauts de l'arceau de sécurité principal et les points les plus hauts de la structure recevant les charges de suspension ou, à défaut, les bords supérieurs des roues arrière.

Entre l'arceau principal et l'arceau avant, il est défini par les plans joignant leurs parties supérieures.

2.5.13 Persiennes

Assemblage de lamelles inclinées permettant de dissimuler un objet situé derrière elles tout en laissant l'air circuler à travers.

2.6 Système électrique

Phare : Toute optique dont le foyer lumineux crée un faisceau de profondeur dirigé vers l'avant.

2.7 Réservoir de carburant

Toute capacité contenant du carburant susceptible de s'écouler par des canalisations vers le réservoir principal ou vers le moteur.

2.8 Boîte de vitesses automatique

Elle est composée d'un convertisseur de couple hydrodynamique, d'une boîte à trains épicycloïdaux munis d'embrayages et de freins multidisques possédant un nombre de rapports de démultiplication déterminé, et d'une commande de changement de rapport.

Le changement de rapport de démultiplication peut s'effectuer automatiquement sans désaccoupler le moteur et la boîte de vitesses donc sans interruption de la transmission du couple moteur.

Les boîtes de vitesses à variation de démultiplication continue sont considérées comme des boîtes de vitesses automatiques avec la particularité de comporter une infinité de rapports de démultiplication.

original shell or bodywork without boot- or bonnet lids, tailgate or doors.

- Non-homologated vehicle:

volume contained within the bodywork and situated :

- in vertical projection, in length, between the planes passing through the outer edges of the wheels and in width between the planes passing through the centre of the complete wheels with a tolerance of 3 %, on condition that these planes pass through the shell or chassis shell, tubular or semi-tubular.

if this is not the case, the maximum width is defined by the vertical projections of the parts of the structure receiving the suspension loads.

- in longitudinal projection, the volume is defined in its lower part by the longitudinal projections of the lower parts of the structure receiving the suspension loads, and in its upper part, at the front, by the planes passing through the highest points of the front safety rollbar and the highest points of the structure receiving the suspension loads or, alternatively, the upper edges of the front wheels.

To the rear it is defined by the planes passing through the highest points of the main safety rollbar and the highest points of the structure receiving the suspension loads or, alternatively, the upper edges of the rear wheels.

Between the main and front rollbars, it is defined by the planes joining their upper parts.

Louvres

Combination of inclined slats that conceal an object situated behind them while allowing air to pass through.

Electrical system

Headlight : any signal the focus of which creates an in-depth luminous beam directed towards the front.

Fuel tank

Any container holding fuel likely to flow by means of lines towards the main tank or the engine.

Automatic Gearbox

This is made up of a hydrodynamic torque converter, a box with epicyclic gears equipped with clutches and multi-disc brakes and having a fixed number of reduction gears, and a gear change control.

The gear change can be achieved automatically without disconnecting the engine and gearbox, and thus without interrupting the engine torque transmission.

Gearboxes with continually variable transmission are considered as automatic gearboxes with the particularity of having an infinite number of reduction ratios.

ART. 3 DEFINITIONS SPECIFIQUES AUX VEHICULES A PROPULSION ELECTRIQUE

Voir Article 251-3.

SPECIFIC DEFINITIONS FOR ELECTRICALLY-POWERED VEHICLES

See Article 251-3.

MODIFICATIONS APPLICABLES AU 01.01.2015

MODIFICATIONS APPLICABLE ON 01.01.2015

MODIFICATIONS APPLICABLES AU 01.01.2016

MODIFICATIONS APPLICABLE ON 01.01.2016