

Courses de Dragsters : Règlement Technique et Procédures de Course Drag Racing: Technical Regulations and Race Procedures

Les bases du Dragster

QU'EST-CE QU'UNE COURSE DE DRAGSTERS ?

Essentiellement, une course de dragsters consiste en une épreuve d'accélération sur une distance spécifique, départ arrêté, entre deux véhicules. La norme acceptée pour cette distance est soit un quart de mile (402,336 m), soit un huitième de mile (201,168 m). Le départ de ces compétitions est donné au moyen d'un dispositif électronique communément appelé "Arbre de Noël". Chaque véhicule concurrent actionne un chronomètre en quittant la ligne de départ et l'arrête en atteignant la ligne d'arrivée. Le temps mesuré entre le départ et l'arrivée constitue l'ET du véhicule ("Elapsed Time", c'est-à-dire Temps Écoulé) ; il sert à mesurer la performance et aussi, souvent, à déterminer les handicaps pendant la compétition.

QUI PEUT PARTICIPER ?

Pratiquement tout le monde peut participer à des courses de dragsters. Les pilotes doivent avoir une Licence Internationale de la FIA en cours de validité, et être capables de conduire le véhicule de manière sûre. Le véhicule doit satisfaire à des critères de sécurité de base (c'est-à-dire avoir de bons freins, être équipé d'une ceinture de sécurité, etc.). Cela s'applique à la plupart des véhicules de type routier. Les voitures de course pure, plus rapides, doivent satisfaire aux exigences plus sévères exposées dans la présente annexe, et les pilotes de Dragsters, Alteredes, etc., doivent être détenteurs de la Licence appropriée.

QUI GAGNE QUOI ?

Le principal objectif d'un pilote de dragster est d'être vainqueur au classement général de la catégorie de compétition dans laquelle est classée sa voiture. Une série d'éliminatoires opposant deux voitures, en une sorte de tournoi, a lieu. A chaque course, le perdant est éliminé tandis que le gagnant progresse au fil des étapes successives de la compétition. Cette série de courses se poursuit jusqu'à ce qu'il reste un seul pilote, qui est alors déclaré le gagnant de la catégorie.

RESPONSABILITÉ

La responsabilité principale de la condition et du fonctionnement d'un véhicule en compétition incombe au propriétaire et pilote du véhicule. La principale préoccupation du propriétaire de la piste est de fournir un endroit pour y organiser les épreuves. La FIA produit des lignes directrices inspirées de l'expérience acquise dans la production d'épreuves chaque année et diffuse des informations favorables à la perpétuation du sport et au maintien d'une bonne organisation. L'ensemble de la responsabilité du progrès des courses de dragsters, cependant, doit être partagé par toutes les personnes associées au sport. Un respect strict des normes exposées dans la présente Annexe est un aspect fondamental.

COURSES E.T. DE HANDICAP

Tandis que certains concurrents choisissent de piloter des véhicules qu'ils construisent selon certaines spécifications (exposées plus bas dans la présente annexe) pour convenir à une certaine classe de la FIA, un nombre croissant de pilotes préfère courir dans des catégories établies en fonction des Fourchettes d'E.T. ("Elapsed Time", ou Temps Écoulé), c'est à dire de la performance.

Ces courses de dragsters sont appelées "Courses E.T. de Handicap." Ce type de course constitue un bon point de départ pour le novice souhaitant s'impliquer dans le sport, mais il existe aussi des milliers de pilotes de dragsters qui apprécient tellement les courses E.T. de Handicap qu'ils y participent depuis des années. Dans ce type de compétition, deux véhicules de niveaux de performance variés peuvent courir sur une base potentiellement équitable. Les temps écoulés (E.T.) prévus pour chaque véhicule sont comparés,

The Basics of Drag Racing

WHAT IS A DRAG RACE?

In basic terms, a drag race is an acceleration contest from a standing start between two vehicles over a measured distance. The accepted standard for that distance is either a quarter-mile (402.336 m) or an eighth-mile (201.168 m). These contests are started by means of an electronic device commonly called a "Christmas Tree". Upon leaving the starting line, each contestant activates a timer which is, in turn, stopped when the same vehicle reaches the finish line. The start-to-finish clocking is the vehicle's ET (elapsed time), which serves to measure performance and often serves to determine handicaps during competition.

WHO CAN COMPETE?

Virtually anyone can compete in drag racing. Drivers are required to have a valid FIA International License, and must be capable of the safe operation of the vehicle. The vehicle must meet basic safety criteria (i.e.: have good brakes, be equipped with a seat belt, etc.). This applies to most streetable type vehicles. Faster, all-out race cars must meet more stringent requirements as outlined throughout this appendix, and drivers of Dragsters, Alteredes, etc., must hold the appropriate License.

WHO WINS WHAT?

A drag racer's primary objective is to become the overall winner of the category of competition in which his/her car is classified. A series of two-car, tournament-style eliminations are conducted. The losing vehicle in each race is eliminated, while the winning drivers progress into succeeding rounds of competition. This series of races continues until one winning driver remains. That driver is declared the category's winner.

RESPONSIBILITY

Prime responsibility for the condition and operation of a vehicle in competition rests with the vehicle's owner and driver. The track operator's main concern is that of providing a place to conduct events. FIA produces guidelines based on experience gained in the production of events each year and circulates valid information to help perpetuate the sport and maintain good organization. Total responsibility for drag racing's progress, however, must be shared by everyone associated with the sport. Close observance of the standards set forth in this Appendix is an important fundamental.

E.T. HANDICAPPED RACING

While some racers choose to race vehicles they build to certain specifications to fit into a certain FIA class (outlined elsewhere in this appendix), an ever-growing number of racers choose to race in categories divided on the basis of performance or E.T. (elapsed time) Brackets. This is known as E.T. Handicap racing. This form of drag racing offers a good starting point for the novice wishing to become involved in the sport. However, thousands of drag racers enjoy E.T. Handicap Racing so much that they have participated in it for many years. In this form of racing, two vehicles of varying performance levels can race on a potentially even basis. The anticipated elapsed times for each vehicle are compared, with the slower car receiving a head start equal to the difference of the two. With this system, virtually any two vehicles can be paired in a competitive drag race. For example: car "A" has been timed at 17.78, 17.74 and 17.76

la voiture la plus lente recevant un bonus égal à la différence entre les deux. Avec ce système, pratiquement n'importe quelle paire de véhicules peut s'affronter dans une course de dragsters compétitive. Par exemple : la voiture "A" a été chronométrée à 17,78, 17,74 et 17,76 secondes pour le quart de mile (402,336 m), et le pilote estime qu'un "dial-in" (Temps Type) de 17,75 est approprié. De son côté, le pilote de la voiture "B" a enregistré des E.T. de 15,27, 15,22 et 15,26 sur la même piste et il a opté pour un Temps Type de 15,25. Par conséquent, la voiture "A" recevra un bonus de 2,5 secondes par rapport à la voiture "B" lors du compte à rebours de l'"Arbre", avant que le feu vert ne donne le départ à chaque voiture. Si les deux véhicules mettent exactement le même Temps Écoulé prédéterminé à couvrir le quart de mile, la victoire ira au pilote ayant réagi le plus vite au signal de départ. Cette réaction au signal de départ est appelée "Temps de Réaction". Les deux voies sont chronométrées indépendamment l'une de l'autre, et le chronomètre ne se déclenche pas avant que le véhicule ne démarre effectivement. De ce fait, un véhicule pourra parfois sembler avoir un avantage mathématique en temps écoulés comparés et, en fait, perdre la course. Cela valorise l'importance des réflexes sur la ligne dans les courses de dragsters.

LE DISPOSITIF DE DÉPART

Essentiellement, la course de dragsters consiste à opposer deux véhicules sur un parcours rectiligne. Le départ est donc la clé de sa singularité, parce que toutes les courses se déroulent avec départ arrêté. Le système de départ moderne actuel, communément appelé "Arbre", conçu pour fournir à chaque concurrent le départ le plus équitable possible, est le produit d'un développement continu. Il comporte un système vertical de feux proposant à chaque pilote un compte à rebours visuel. La plupart des pilotes essaient de passer à l'action entre l'extinction du dernier feu orange et l'allumage du feu vert. La technique de mise en place et de départ est une des plus vitales que puisse développer un pilote de courses de dragsters E.T. de Handicap, la majorité des courses étant gagnée ou perdue sur la ligne de départ. Une observation attentive et une pratique assidue sont récompensées.

METHODES DE CHRONOMÉTRAGE

Deux paramètres distincts sont pris en compte pour chaque course ("run") : le temps écoulé et la vitesse. Sur un "run" d'E.T., la voiture quitte d'abord la ligne de départ, déclenchant le faisceau qui actionne le chronomètre électronique. Tandis que la voiture s'avance sur le parcours, le chronomètre enregistre les secondes et fractions de seconde écoulées jusqu'à ce que la voiture atteigne le faisceau lumineux de la ligne d'arrivée et arrête le chronomètre. La vitesse maximale est déterminée lorsque la voiture atteint un faisceau lumineux supplémentaire, sur la ligne d'arrivée.

QU'EST-CE QUE LE "BREAK-OUT" ET / OU LE "FEU ROUGE" ?

Si un pilote dépasse son Temps Type ("dial-in") prédéterminé, il y a Dépassement ("break-out"), et matière à exclusion. Si les deux véhicules effectuent un run dans un temps inférieur à leur Temps Type, la victoire ira au pilote dont le Dépassement sera le moins grave. Il existe un autre motif d'exclusion : le faux départ (ou "Feu Rouge"). Cela se produit lorsque le pilote réagit trop rapidement à l'Arbre et qu'il quitte la ligne de départ avant que le feu vert lui en donne le signal. En cas d'infraction double, par exemple un Feu Rouge suivi d'un Dépassement, le Feu Rouge sera considéré comme l'infraction la plus grave.

TEXTE FINAL

Le texte final de ces règlements sera la version anglaise en cas de controverse d'interprétation.

seconds for the quarter-mile (402.336 m), and the driver feels that a "dial-in" of 17.75 is appropriate. Meanwhile, the driver of car "B" has recorded elapsed times of 15.27, 15.22 and 15.26 on the same track and he has opted for a "dial-in" of 15.25. Accordingly, car "A" will get a 2.5-second head start over car "B" when the "Tree" counts down to each car's starting green light. If both vehicles cover the quarter-mile in exactly the predetermined elapsed time, the win will go to the driver who reacts quickest to the starting signal. That reaction to the starting signal is called "reaction time". Both lanes are timed independently of one another, and the clock does not start until the vehicle actually moves. Because of this, a vehicle may sometimes appear to have a mathematical advantage in comparative elapsed times but actually lose the race. This fact makes starting line reflexes extremely important in drag racing.

THE STARTING SYSTEM

Essentially, drag racing is a pairing of two vehicles against one another in a race through a straightaway course. Hence, the start is the key to its uniqueness, because all races start from a standstill. Today's modern starting system, commonly referred to as the "Tree", is a product of continued development, designed to provide each competitor with the fairest start possible. The system features a vertical series of lights, displaying a visual countdown for each driver. Most drivers try to make their move between the last amber light going off and the green light coming on. Technique in staging and starting is one of the most vital skills an E.T. Handicap drag racer can develop, since a majority of races are won or lost at the starting line. Close observation and lots of practice pays off.

TIMING METHODS

Two separate performances are monitored for each run: the elapsed time and the speed. On an elapsed time run the car first leaves the starting line, connecting the beam which activates the electronic timer. As the car continues through the course, the timer records the elapsed seconds and fractions of seconds until the car breaks the finish line beam and stops the timer. Top speed is determined by the car breaking one additional light beam, at the finish line.

WHAT IS "BREAK-OUT" AND/OR "RED LIGHT"?

Should a driver go quicker than his/her predetermined E.T. "dial-in" it is a "break-out," and grounds for exclusion. In the case of both vehicles making runs under their dial-ins, the win goes to the driver who breaks out the least. Another form of exclusion is a foul start (or "red-light"). This happens when the driver reacts to the "Tree" too quickly and drives away from the starting line before the green "go" signal. Should dual infractions occur, say a red-light and then a break-out, the red-light would be classified as the worst infraction.

FINAL TEXT

The final text for these regulations shall be the English version should any dispute arise over their interpretation.

SECTION 1

**COURSES DE HANDICAP ET
VÉHICULES STOCK-BODY,
VÉHICULES ALTERED-BODY, DRAGSTERS**

Chaque piste de compétition a la possibilité de proposer sa propre sélection de titres de classes. Puisque les Temps Écoulés d'un quart de mile (402,336 m) ne s'appliqueraient pas pour la course d'un huitième de mile (201,168 m), type de compétition qu'il est fréquent de rencontrer en Course ET de handicap, certains Temps Écoulés d'un quart de mile peuvent être convertis en chiffres d'un huitième de mile (201,168 m) : 9,90 = *6,30, 10,00 = *6,40 ; 11,00 = *7,00 ; 12,00 = *7,50 ; et 14,00 = *8,60.

NOTE : L'astérisque (*) indique qu'il s'agit d'un huitième de mile (201,168 m).

Les enregistreurs de données sont autorisés en Advanced ET et Super Pro. Les enregistreurs de données (sauf les tachymètres de type "playback") sont interdits dans toutes les autres classes d'E.T. Les ordinateurs (sauf d'origine de série) sont interdits dans toutes les Classes d'E.T.

La légalité de certains dispositifs (à savoir les arrêts de commande des gaz, les dispositifs de retard, etc.) peut varier selon les divisions. Il est conseillé aux coureurs de contacter l'ASN concernée pour le règlement en vigueur dans son aire géographique.

Les dispositifs chronométrés de contrôle du véhicule (compteurs, indicateurs de temps, etc.), à l'exception de ceux figurant dans les Règlements de Classe, sont interdits. Affichage ou transmission de l'emplacement sur la piste, de données de temps/de distance, etc. interdit.

SECTION 1

**ET HANDICAP RACING,
STOCK-BODY VEHICLES,
ALTERED-BODY VEHICLES, DRAGSTERS**

Each race track has the option of substituting its own selection of class titles. Since quarter-mile (402.336 m) elapsed times would not apply for eighth-mile (201.168 m) racing, a style of competition common to ET Handicap Racing, some pertinent quarter-mile elapsed times are converted to eighth-mile (201.168 m) figures: 9.90=*6.30; 10.00=*6.40; 11.00=*7.00; 12.00=*7.50; and 14.00=*8.60.

NOTE: Asterisk (*) indicates eighth-mile (201.168m) equivalent.

Data recorders are permitted in Advanced ET and Super Pro. Data recorders (except for "playback" type tachometers) are prohibited in all other E.T. classes. Computers (except for OEM) are prohibited in all E.T. classes.

The legality of certain devices (i.e., throttle stops, delay devices, etc.) may vary between divisions. Racers are advised to contact the respective ASN for regulations within that geographic area.

Timed vehicle-control devices (counters, time displays, etc.) except as outlined under Class Requirements, are prohibited. Display or transmission of track location, time/distance data, etc. prohibited.

SECTION 1A		SECTION 1A	
E.T. SUPER PRO, PRO, SPORTSMAN 7,00 (*4,.40) Secondes ou plus		E.T. SUPER PRO, PRO, SPORTSMAN 7.00 (*4.40) Seconds or Slower	
DÉSIGNATIONS		DESIGNATIONS	
ET SUPER PRO	7,00 à 11,99 (*4,40-7,49)	ET SUPER PRO	7.00 to 11.99 (*4.40-7.49)
ET PRO	9,00 à 13,99 (*5,70-8,59)	ET PRO	9.00 to 13.99 (*5.70-8.59)
ET SPORTSMAN	12,00 à 19,99 (*7,50 à 12,60)	ET SPORTSMAN	12.00 to 19.99 (*7.50-12.60)
Chaque piste de compétition a la possibilité de proposer ses propres titres de classes et fourchettes d'ET. Les enregistreurs de données sont autorisés en Advanced ET et Super Pro uniquement. Les enregistreurs de données (sauf les tachymètres de type "playback") sont interdits dans toutes les autres classes d'ET.		Each racetrack has the option of substituting its own class titles and ET breaks. Data recorders are permitted in Advanced ET and Super Pro only. Data recorders (except for "playback" type tachometers) are prohibited in all other ET classes.	
Tout véhicule dépassant 135 mph (217,2 km/h) doit répondre aux exigences minimales concernant les véhicules effectuant un run en 9,99 secondes. Les références dans cette section indiquent les limites de performance des différentes applications en matière de sécurité et d'équipement.		Any vehicle running faster than 135 mph (217.2 km/h) must meet minimum requirements for 9.99-second vehicles. References in this section identify performance limits for various equipment and safety applications.	
EXIGENCES ET SPÉCIFICATIONS		REQUIREMENTS AND SPECIFICATIONS	
1	MOTEUR	ENGINE	ENGINE
1.1	MOTEUR Un seul moteur autorisé : soit d'automobile, alternatif, à combustion interne, soit de motocyclette, soit de snowmobile. Les véhicules propulsés par un moteur de moto ou de snowmobile sans marche arrière ne peuvent pas procéder au "burnout" (chauffage des pneus) sur la ligne de départ. Un arbre d'équilibrage conforme à la Spéc. SFI 18.1 est obligatoire sur toute voiture courant en 10,99 (*6,99) ou moins. L'axe du vilebrequin ne doit pas se trouver à plus de 24 pouces (610 mm) du sol quelle que soit la classe, sauf pour les camions. Hauteur maximale 36 pouces (914 mm) pour les camions effectuant un run en 12 secondes et plus ; 31 pouces (787 mm) pour les camions effectuant un run en 9,99 secondes et moins. Voir Règlement Général 1.1.	ENGINE Only one internal-combustion reciprocating automotive-type, one motorcycle or one snowmobile engine permitted. Motorcycle or snowmobile powered vehicles without reverse may not burnout across starting line. Harmonic balancer meeting SFI spec 18.1 mandatory in any car running 10.99 (*6.99) or quicker. Crankshaft centerline must not exceed 24 inches (610 mm) from ground in any class, except trucks. Maximum height 36 inches (914 mm) for trucks running 12.00 and slower; 31 inches (787 mm) for trucks 9.99 seconds and quicker. See General Regulations 1.1.	ENGINE Only one internal-combustion reciprocating automotive-type, one motorcycle or one snowmobile engine permitted. Motorcycle or snowmobile powered vehicles without reverse may not burnout across starting line. Harmonic balancer meeting SFI spec 18.1 mandatory in any car running 10.99 (*6.99) or quicker. Crankshaft centerline must not exceed 24 inches (610 mm) from ground in any class, except trucks. Maximum height 36 inches (914 mm) for trucks running 12.00 and slower; 31 inches (787 mm) for trucks 9.99 seconds and quicker. See General Regulations 1.1.
1.2	SYSTÈME D'ÉCHAPPEMENT Échappement de compétition autorisé. Les gaz d'échappement doivent être dirigés à l'extérieur de la voiture, vers l'arrière, dans la direction opposée à celle du pilote et du réservoir de carburant. Pour les voitures effectuant un run en moins de 7,50 (*4,50), se reporter au chapitre Advanced ET, Exigences et spécifications. Voir Règlement Général 1.3.	EXHAUST SYSTEM Competition exhaust permitted. Exhaust must be directed out of car to rear, away from driver and fuel tank. For cars running quicker than 7.50 (*4.50), see Advanced ET Requirements. See General Regulations 1.3.	EXHAUST SYSTEM Competition exhaust permitted. Exhaust must be directed out of car to rear, away from driver and fuel tank. For cars running quicker than 7.50 (*4.50), see Advanced ET Requirements. See General Regulations 1.3.
1.3	CARBURANT Essence de course, essence sans plomb, méthanol, carburant, gazole, éthanol, gaz naturel et propane autorisés. Nitrométhane interdit.	FUEL Racing gasoline, unleaded gasoline, methanol, gasohol, diesel, ethanol, natural gas and propane permitted. Nitromethane prohibited.	FUEL Racing gasoline, unleaded gasoline, methanol, gasohol, diesel, ethanol, natural gas and propane permitted. Nitromethane prohibited.
1.4	SYSTÈME DE CARBURANT Toute goulotte de remplissage de carburant située dans le coffre doit être munie d'une ventilation débouchant à l'extérieur de la carrosserie. Bouchons à évent interdits. Si des batteries, conduites de carburant, pompes à carburant ou goulottes de remplissage sont situées dans le coffre, celui-ci doit être complètement isolé de l'habitacle par une cloison d'acier de 0,024 pouce (0,6 mm) ou par une cloison d'aluminium de 0,032 pouce (0,8 mm), au minimum. Les conduites de carburant doivent être situées à l'extérieur de l'habitacle. Les réservoirs de carburant ne doivent pas dépasser des limites de la carrosserie. Voir Règlement Général 1.5.	FUEL SYSTEM All fuel tank filler necks located inside trunk must have filler neck vented to outside of body. Vented caps prohibited. All batteries, fuel lines, fuel pumps or filler necks located inside trunk require complete bulkhead of at least .024-inch (.6 mm) steel or .032-inch (.8 mm) aluminum to isolate driver compartment from trunk. Fuel lines must be located outside driver compartment. Fuel tanks must be within the confines of the body. See General Regulations 1.5.	FUEL SYSTEM All fuel tank filler necks located inside trunk must have filler neck vented to outside of body. Vented caps prohibited. All batteries, fuel lines, fuel pumps or filler necks located inside trunk require complete bulkhead of at least .024-inch (.6 mm) steel or .032-inch (.8 mm) aluminum to isolate driver compartment from trunk. Fuel lines must be located outside driver compartment. Fuel tanks must be within the confines of the body. See General Regulations 1.5.

1.5 ADMISSION

Toute admission autorisée. L'injection de carburant électronique doit être un système "fermé de type d'origine", c'est-à-dire qu'il ne contrôle que les fonctions du moteur, qu'il ne doit pas contrôler la vitesse des véhicules, la vitesse des roues, etc. Systèmes en boucles ouvertes autorisés sur les véhicules de série dotés d'une injection de carburant électronique d'origine. Contrôle des critères de performance des véhicules, de la vitesse des roues, de la vitesse de l'arbre de transmission, de l'accélération du véhicule, etc. par un système d'injection de carburant interdit. Tout système d'injection de carburant électronique non d'origine doit être agréé par un Commissaire Technique de l'ASN.

Systèmes d'injection eau-méthanol non d'origine autorisés. Ils doivent être installés et utilisés conformément aux instructions du fabricant. Le réservoir, la pompe, les conduites, etc. ne peuvent pas être montés à l'intérieur de l'habitacle. Lorsque le système d'injection est situé à l'intérieur du coffre, une cloison complète en acier d'au moins 0,024 pouce (0,6 mm) ou en aluminium de 0,032 pouce (0,8 mm) est requise pour isoler l'habitacle du coffre.

1.6 TROP-PLEIN

Récupérateur obligatoire pour liquide de refroidissement ; capacité minimale : 1 pinte (0,47 l). Voir Règlement Général 1.7.

1.7 PROTOXYDE D'AZOTE

Les systèmes fonctionnant au protoxyde d'azote disponible dans le commerce sont autorisés, y compris les moteurs compressés et turbocompressés. La/les bonbonne(s) d'azote située(s) dans l'habitacle doit(vent) être équipée(s) d'une soupape de surpression et être munie(s) d'une ventilation débouchant à l'extérieur de l'habitacle. La/les bonbonne(s) doit(vent) porter l'estampille CE ou DOT-1800 livres (124 bars) et être montée(s) de façon permanente (pas de colliers de fixation ou d'accrochages par bandes/surlieuses/ etc.). Le solénoïde doit être relié à la ou aux bouteille(s) par des tuyaux haute pression à tresse métallique, ou d'un type approuvé par la FIA. Les systèmes de chauffage à commande thermostatique disponibles dans le commerce de type couverture chauffante sont autorisés. Tout autre système de chauffage externe de la/des bouteille(s) est interdit. Voir Règlement Général 1.6.

1.8 DISPOSITIF DE RÉCUPÉRATION D'HUILE

Tous les véhicules doivent utiliser un dispositif de récupération d'huile du bas moteur; une plaque inférieure peut être utilisée au lieu d'un dispositif attaché au moteur. Si une plaque inférieure est utilisée, elle doit s'étendre d'un longeron à l'autre, en avant de l'arbre d'équilibrage et en arrière du volant moteur ; elle doit comprendre une lèvre de 2 pouces (51 mm) de haut minimum sur tous les côtés. Un doublage ininflammable absorbant l'huile est obligatoire à l'intérieur du dispositif de récupération. Voir Règlement Général 1.8.

1.9 COMPRESSEUR, TURBOCOMPRESSEUR

Autorisé sur les voitures consommant de l'essence, de l'essence de compétition et du méthanol. Un système de retenue du compresseur conforme à la Spéc. SFI 14.1 est obligatoire sur le compresseur de type Roots lorsque le carburant est du méthanol. Tout compresseur de type High Helix ou à vis autorisé. Compresseur à vis – Outre le panneau du compresseur, panneau de protection contre l'éclatement du collecteur de Spéc. SFI 23.1 et système de retenue conforme à la Spéc. SFI 14.21 obligatoires. Les sangles de retenue du compresseur doivent être protégées par un matériau ignifugé. Les sangles de retenue du compresseur et les conduites de carburant doivent être installées de sorte que lorsque les sangles de retenue sont totalement tendues, aucune charge ne soit placée sur aucune conduite de carburant. Tout compresseur d'origine de type routier est autorisé, sous réserve d'être approuvé par la FIA. Voir Règlement Général 1.10, 1.11.

INDUCTION

Any induction permitted. Electronic fuel injection must be a "closed, OEM-type" system; i.e., monitors only engine functions, does not monitor vehicle speed, wheel speed, etc. Open-loop systems permitted on production vehicles as equipped with OEM electronic fuel injection. Monitoring of vehicle performance criteria, wheel speed, driveshaft speed, vehicle acceleration, etc. by fuel-injection system prohibited. All aftermarket OEM-type electronic fuel injection must be accepted by an ASN Scrutineer.

Aftermarket water-methanol injection systems permitted. Must be installed and used as per manufacturer's instructions. Tank, pump, lines, etc. may not be mounted inside the driver compartment. When the injection system is located inside trunk, a complete bulkhead of at least .024-inch (0.6 mm) steel or .032-inch (0.8 mm) aluminum is required to isolate the driver compartment from trunk.

LIQUID OVERFLOW

Catch-can mandatory for coolant overflow; one-pint (.47 l) minimum capacity. See General Regulations 1.7.

NITROUS OXIDE

Commercially available nitrous oxide permitted, including supercharged and turbocharged engines. Nitrous bottle(s) in driver compartment must be equipped with a relief valve and vented outside of driver's compartment. Bottle(s) must be stamped with a CE or DOT-1800 pound (124 bar) rating and permanently mounted (no hose clamps or tie wraps). Hoses from bottle(s) to solenoid must be high pressure steel braided or FIA permitted hoses. Commercially available, thermostatically controlled, blanket-type warmer accepted. Any other external heating of bottle(s) prohibited. See General Regulations 1.6.

OIL-RETENTION DEVICE

All vehicles permitted to utilize a lower engine oil-retention device; may use a belly pan in lieu of device attached to the engine. If belly pan is used, must extend from framerail to framerail and extend forward to the harmonic balancer and rearward of the flywheel and must incorporate a minimum 2-inch-high (51 mm) lip on all sides. A nonflammable, oil-absorbent liner mandatory inside of retention device. See General Regulations 1.8.

SUPERCHARGER, TURBOCHARGER

Permitted on gasoline, racing-gasoline, and methanol-burning cars. Supercharger restraint system meeting SFI Spec 14.1 mandatory on Roots type supercharger when methanol is used as a fuel. High helix and screw-type supercharger permitted. Screw-type supercharger - manifold burst panel meeting SFI Spec 23.1 (in addition to panel in supercharger) plus restraint system meeting SFI Spec 14.21 mandatory. Supercharger restraint straps must be covered with a fire-resistant material. The blower restraint straps and fuel lines must be installed such that when the restraint straps are fully extended, no load is placed on any of the fuel lines. Any OEM street-type blower permitted, must be FIA-accepted. See General Regulations 1.10, 1.11.

1.10 COUVRE-CULASSES

Les couvre-culasses en métal coulé ou estampé, utilisant tous les trous de boulons de fixation, sont obligatoires sur les voitures consommant du méthanol.

2. TRANSMISSION**2.1 EMBRAYAGE, VOLANT MOTEUR, BLINDAGE DU VOLANT MOTEUR**

Volant moteur et embrayage conformes aux Spéc. SFI 1.1, 1.2 (maximum 2 disques) obligatoires sur toute voiture effectuant un run en 11,49 (*7,35) ou moins. Blindage de volant moteur conforme aux Spéc. 6.1, 6.2 ou 6.3 obligatoires sur toutes les autres voitures effectuant un run en 11,49 (*7,35) ou moins doivent être équipées d'un blindage de volant moteur fait d'une plaque d'acier d'une épaisseur minimale d'1/4 de pouce (6,35 mm) entourant la cloche d'embrayage sur 360 degrés. Voir Règlement Général 2.3, 2.5, 2.6, 2.10.

2.2 ARBRE DE TRANSMISSION

D'origine de série à toutes roues motrices autorisés. Boucle d'arbre de transmission exigée sur toutes les voitures effectuant un run en 13,99 (*8,59) ou moins et utilisant des pneus slicks (sauf sur les voitures de 11,49 (*7,35) secondes ou plus, équipées de pneus de route). Voir Règlement Général 2.4.

Pour tous les véhicules à carrosserie complète, dont le plancher d'origine a été retiré, chaque arbre de transmission doit avoir à ses extrémités des boucles sur 360 degrés, à 6 pouces maximum (152,4 mm) des joints en U. Par ailleurs, l'arbre de transmission doit être recouvert d'un tube à 360 degrés couvrant le joint en U avant et s'étendant vers l'arrière sur 12 pouces (304,8 mm) au minimum. Le tube doit être en chrome-molybdène ou en titane d'une épaisseur minimale de 0,050 pouce (1,27 mm). Le tube de l'arbre de transmission doit utiliser au moins 4 points d'attache au châssis qui seront soit soudés, soit boulonnés à l'aide de boulons SAE d'au minimum 5/16 pouce (8 mm), soit à l'aide de goupilles à pression/tirage de 1/4 de pouce (6,35 mm).

2.3 PONT ARRIÈRE

Essieux et dispositif de retenue d'essieux non d'origine obligatoires sur toute voiture courant en 10,99 (*6,99) ou moins, ou sur toute voiture à différentiel verrouillé. Sur les voitures munies d'une suspension arrière indépendante sans bras oscillants transversaux, ni supérieur, ni inférieur, pesant plus de 2000 livres (907 kg) et courant en 10,99 (*6,99) ou moins, le pont de l'essieu oscillant arrière doit être remplacé par un carter de pont arrière conventionnel (Exemple: Corvette de 1963 à 1982). Les voitures à suspension arrière indépendante utilisant des bras oscillants transversaux supérieur et inférieur (les deux) peuvent conserver un essieu oscillant, quel que soit le poids ou l'e.t. Il faudra sur chaque essieu une boucle de retenue d'essieu de 360 degrés, d'au moins 1 pouce de large sur ¼ de pouce d'épaisseur (25,4 mm x 6,35 mm). Voir Règlement Général 2.11.

2.4 TRANSMISSION, Planétaires non d'origine

Blindage de transmission conforme à la Spéc. SFI 4.1, obligatoire sur tout véhicule à moteur compressé ou turbocompressé, ou sur tout véhicule utilisant du méthanol ou du protoxyde d'azote, effectuant un run en 9,99 ou moins et équipé d'une transmission planétaire non d'origine. Voir Règlement Général 2.12, 2.13.

2.5 TRANSMISSION, Automatique

Doit être équipée d'un dispositif de verrouillage positif (c'est-à-dire, sans glissement) de l'inverseur, commandé par ressort en charge ainsi que d'un interrupteur de sécurité du point mort en état de fonctionnement. Blindage de transmission conforme à la Spéc. SFI 4.1 obligatoire sur toute voiture courant en 10,99 (*6,99) ou moins, ou toute voiture d'une vitesse supérieure à 135 mph (217,2 km/h). Volant de transmission automatique conforme à la Spéc. SFI 29.1 et blindage de volant conforme à la Spéc. SFI 30.1, obligatoires

VALVE COVERS

Cast or fabricated metal valve covers, using all attachment bolt holes, mandatory on supercharged, methanol-burning cars.

DRIVE TRAIN**CLUTCH, FLYWHEEL, FLYWHEEL SHIELD**

Flywheel and clutch meeting SFI Spec 1.1 or 1.2 (2-disc maximum) mandatory on any car running 11.49 (*7.35) or quicker.

Flywheel shield meeting SFI Spec 6.1, 6.2, or 6.3 mandatory on all cars running 11.49 (*7.35) or quicker. Cars with rotary engines running 11.49 (*7.35) or quicker must be equipped with a flywheel shield made of 1/4-inch (6.35 mm) minimum thickness steel plate surrounding the bell housing 360 degrees. See General Regulations 2.3, 2.5, 2.6, 2.10.

DRIVELINE

OEM production line all-wheel-drive vehicles permitted. Driveshaft loop required on all cars running 13.99 (*8.59) or quicker and utilizing slicks, except vehicles running 11.49 (*7.35) seconds or slower equipped with street tires. See General Regulations 2:4.

All full-bodied vehicles, where the OEM floor has been removed, each end of driveshaft must have round 360-degree driveshaft loops within 6 inches (152.4 mm) of U-joints. Additionally, driveshaft must be covered by 360-degree tube, covering the front U-joint and extending rearward a minimum 12 inches (304.8 mm). Minimum thickness of tube is .050-inch (1.27 mm) chrome moly or titanium. Driveshaft tube must utilize a minimum of four attachment points to the chassis, either bolted with minimum 5/16 (8 mm) SAE bolts or welded or 1/4-inch (6.35 mm) push/pull pins.

REAREND

Aftermarket axles and axle-retention device mandatory on any car running 10.99 (*6.99) or quicker or any car with locked differential. Cars running 10.99 (*6.99) or quicker that weigh more than 2,000 pounds (907 kg) and have independent rear suspension without upper and lower (both) control arms must replace swing axle rear end with conventional rear end housing assembly. (Example: 1963 through 1982 Corvette). Cars with independent rear suspension using upper and lower (both) control arms may retain swing axle assembly, regardless of weight or e.t. Must have 360 degree, minimum 1-inch-wide by 1/4-inch thick (25.4 mm x 6.35 mm) axle retention loop on each axle. See General Regulations 2.11.

TRANSMISSION, Aftermarket Planetary

Transmission shield meeting SFI Spec 4.1 mandatory on any supercharged or turbocharged vehicle, or any vehicle burning methanol or nitrous oxide, running 9.99 seconds or quicker and equipped with aftermarket planetary transmission. See General Regulations 2.12, 2.13.

TRANSMISSION, Automatic

Spring-loaded, positive reverse lockout device and functional neutral safety switch mandatory. Transmission shield meeting SFI Spec 4.1 mandatory on any car running 10.99 (*6.99) or quicker or any car exceeding 135 mph (217.2 km/h). Automatic transmission flex plate meeting SFI Spec 29.1 and flex plate shield meeting SFI Spec 30.1 mandatory on cars running 9.99 (*6.39) or quicker or any car exceeding 135 mph (217.2 km/h). See General Regulations 2.12, 2.14.

sur voitures courant en 9,99 (*6,39) ou moins, ou toute voiture d'une vitesse supérieure à 135 mph (217,2 km/h). Voir Règlement Général 2.12, 2.14.

3. FREINS ET SUSPENSION

3.1 FREINS

Freins hydrauliques sur les quatre roues obligatoires sur toute voiture carrossée effectuant un run en 7,99 (*4,99) ou moins. Deux freins hydrauliques minimum par roue arrière (un étrier par roue) obligatoires sur Dragsters, Funny Cars, et sur toute voiture de plus de 8,00 (*5,00) secondes. Les dragsters à essieu arrière d'un seul tenant et de plus de 10,99 (*6,99) pour un poids total de véhicule de 1000 livres (454 kg) ou moins, pourront utiliser un rotor de frein unique avec deux étriers. Voir Règlement Général 3.1.

3.2 DIRECTION

Voir Règlement Général 3.3, 4.1.

3.3 SUSPENSION, ALTEREDS, DRAGSTERS

Suspension avant complète d'automobile obligatoire. Essieux arrière rigides autorisés. Un amortisseur hydraulique par roue suspendue, au minimum. Suspension en option sur les voitures pesant 2 350 livres (1066 kg) ou moins, avec un empattement de 100 pouces (2540 mm) ou plus. Voir Règlement Général 3.2, 3.4, 3.5.

3.4 SUSPENSION, STOCK-BODY

Suspension avant complète d'automobile obligatoire. Un amortisseur hydraulique par roue, au minimum. Allégement des composants originaux interdit. Suspensions à montage rigide interdites. Voir Règlement Général 3.2, 3.4, 3.5.

3.5 BARRES "WHEELIE"

Autorisées. Les roues doivent être non métalliques. Voir Règlement Général 3.6.

4. CHÂSSIS

4.1 LEST

Autorisé. Voir Règlement Général 4.2.

4.2 PLAQUE DE DÉFLECTION

Obligatoire sur Dragsters à moteur arrière. Voir Règlement Général 4.3.

4.3 GARDE AU SOL

3 pouces (76 mm) minimum de l'avant de la voiture à 12 pouces (304,8 mm) derrière l'axe des essieux avant, et 2 pouces (51 mm) pour le reste de la voiture à l'exception du récupérateur d'huile et de l'échappement. Voir Règlement Général 4.5.

4.4 PARACHUTE

Obligatoire sur toute voiture d'une vitesse maximale supérieure à 150 mph (241,4 km/h). Voir Règlement Général 4.8.

4.5 ARCEAU DE SÉCURITÉ

Arceau de sécurité obligatoire sur toutes les voitures (y compris les "T-tops") qui effectuent un run entre 11,00 (*7,00) et 11,49 (*7,35), sur les voitures décapotables qui l'effectuent entre 11,00 (*7,00) et 13,49 (*8,25) et sur les véhicules de type buggy qui l'effectuent en 12 secondes (*7,50) et plus. Autorisé sur toutes les voitures. Voir Règlement Général 4.10, 10.6.

4.6 CAGE DE SÉCURITÉ

Cage de sécurité obligatoire sur les voitures qui effectuent un run en 10,99 (*6,99) ou moins ou sur toute voiture dépassant 135 mph (217,2 km/h).

Arceau de sécurité autorisé au lieu de cage de sécurité sur les voitures à carrosserie complète, avec paroi anti-feu, plancher et carrosserie non modifiées (depuis la paroi anti-feu vers l'arrière, modifications de passages de roue autorisés), effectuant un run entre 10,00 (*6,40) et 10,99 (*6,99). Sur les voitures décapotables effectuant un run en 10,99 ou moins ou dépassant 135 mph (217,2 km/h), cage

BRAKES & SUSPENSION

BRAKES

Four-wheel hydraulic brakes mandatory on any bodied car running 7.99 (*4.99) or quicker. Minimum two rear-wheel (one caliper per wheel) hydraulic brakes mandatory on Dragsters, Funny Cars, and any car running slower than 8.00 (*5.00) seconds. Dragsters running slower than 10.99 (*6.99) with a total car weight of 1,000 pounds (454 kg) or less and a one piece rear axle may use a single brake rotor with dual calipers. See General Regulations 3.1.

STEERING

See General Regulations 3.3, 4.1.

SUSPENSION, ALTEREDS, DRAGSTERS

Full automotive-type front suspension mandatory. Rigid mounted rear axles permitted. Minimum one hydraulic shock absorber per sprung wheel. Suspension optional on cars weighing 2,350 pounds (1,066 kg) or less with 100-inch (2540 mm) or longer wheelbase. See General Regulations 3.2, 3.4, 3.5.

SUSPENSION, STOCK-BODIED CARS

Full automotive-type suspension mandatory. Minimum one operating hydraulic shock absorber per wheel. Lightening of stock components prohibited. Rigid mounted suspensions prohibited. See General Regulations 3.2, 3.4, 3.5.

WHEELIE BARS

Permitted. Wheels must be nonmetallic. See General Regulations 3.6.

FRAME

BALLAST

Permitted. See General Regulations 4.2.

DEFLECTOR PLATE

Mandatory on rear-engine Dragsters. See General Regulations 4.3.

GROUND CLEARANCE

Minimum 3-inches (76 mm) from front of car to 12-inches (304.8 mm) behind centerline of front axle, 2-inches (51 mm) for remainder of car, except oil pan and headers. See General Regulations 4.5.

PARACHUTE

Mandatory on any car with top speed in excess of 150 mph (241.4 km/h). See General Regulations 4.8.

ROLL BAR

Roll bar mandatory in all cars (including T-tops) running 11.00 (*7.00) to 11.49 (*7.35), in convertibles running 11.00 (*7.00) to 13.49 (*8.25), and in all dune-buggy type vehicles running 12.00 (*7.50) seconds and slower. Permitted in all cars. See General Regulations 4.10, 10.6.

ROLL CAGE

Roll cage mandatory in cars running 10.99 (*6.99) or quicker or any car exceeding 135 mph (217.2 km/h).

Full-bodied cars, with unaltered firewall, floor and body (from firewall rearward, wheeltubs permitted), running between 10.00 (*6.40) and 10.99 (*6.99) roll bar permitted in place of roll cage. In convertibles running 10.99 or quicker or exceeding 135 mph (217.2 km/h), roll cage mandatory. Cars running between 7.50 (*4.50) and 9.99 (*6.39) must have chassis inspected every three-years by the ASN and have a

de sécurité obligatoire. Le châssis des voitures l'effectuant entre 7,50 (*4,50) et 9,99 (*6,39) doit être inspecté tous les trois ans par l'ASN et la cage de sécurité doit porter une étiquette réglementaire avant de participer à un run.

Les Street Roadsters doivent être conformes à la Spéc. SFI 10.4.

Les dragsters à moteur arrière doivent être conformes à la Spéc. SFI **2.7B**, **2.7C** ; les véhicules effectuant un run entre 8,49 (*5,34) et 7,50 (*4,50) et/ ou dépassant 180 mph (286 km/h) doivent répondre à la Spéc. SFI qui s'applique en fonction de la carrosserie utilisée. Dépôt de métal sur le châssis interdit pour tout véhicule construit après le 1/1/2004. Sur tous les autres véhicules, le type de carrosserie utilisé devra être conforme aux spécifications exposées dans le Règlement Général, 4.11, 10.6.

4.7 CAPITONNAGE DE LA CAGE DE SÉCURITÉ

Capitonnage de la cage de sécurité conforme à la norme FIA 8857-2001 ou à la Spéc. SFI 45.1 obligatoire sur tout véhicule effectuant un run en 9,99 (*6,39) ou moins. Le capitonnage doit être utilisé à tout endroit où le casque du pilote pourrait entrer en contact avec les éléments de la cage de sécurité. Voir Règlement Général 4.11, 10.6.

4.8 EMPATTEMENT

85 pouces (2159 mm). minimum. Variation maximale de l'empattement de gauche à droite : 1 pouce (25,4 mm). Dragsters : 2 pouces (51 mm). Largeur minimale de la voie à l'avant de tout Dragster : 26 pouces (660,4 mm).

5. ROUES ET PNEUS

5.1 PNEUS

Slicks de course autorisés. Diamètre minimal de 13 pouces (330 mm) sur les pneus avant de tout Dragster.

5.2 ROUES

Les roues doivent être des roues d'automobile propres à l'utilisation routière. Taille de roue minimale : 13 pouces (330 mm) (sauf si le véhicule était équipé à l'origine de roues plus petites, et s'il est équipé du moteur d'origine). L'engagement du filetage de tous les goujons de roue dans l'écrou, ou des boulons dans les moyeux de roues, doit être supérieur ou égal au diamètre du goujon. Ce n'est pas la longueur du goujon/boulon qui détermine l'acceptation du montage, mais la longueur de l'engagement entre goujon et écrou. Les roues fils d'automobile et les roues de motocyclette sont autorisées uniquement sur l'essieu avant des Dragsters pesant 1800 livres (816,5 kg) ou moins. Voir Règlement Général 5.2.

6. INTÉRIEUR

6.1 SIÈGES

Les sièges convenablement renforcés, avec un cadre et soutenus, faits en aluminium, en matériau composite, en poly double épaisseur ou en fibre de verre (accessoires d'automobile) sont autorisés. Voir Règlement Général 6.2.

6.2 FEUILLE DE MÉTAL

L'intérieur de l'habitacle doit être en aluminium, en acier, en fibre de carbone acceptée par l'ASN ou en fibre de verre. Magnésium interdit.

6.3 CAPITONNAGE

En option. Voir Règlement Général 6.2.

6.4 FILET DE VITRE

Un filet de vitre de Spéc. SFI 27.1 est obligatoire sur toute voiture entièrement carrossée qui effectue un run entre 7.50 (*4.50) et 9,99 (*6,39) ou si le véhicule effectue un run à 135 mph (217,2 km/h) ou plus. Voir Règlement Général 6.3.

serialized sticker affixed to cage before participation.

Street Roadsters must conform to SFI Spec 10.4.

Rear-engine dragsters must conform to SFI Spec **2.7B**; **2.7C** vehicles running 8.49 (*5.34) to 7.50 (*4.50) and/or exceeding 180 mph (286 km/h) must meet appropriate SFI Spec for body used. Plating of chassis prohibited for all cars manufactured after 1/1/2004. All others must conform to specs for body style used, as listed in General Regulations 4.11, 10.6.

ROLL-CAGE PADDING

Roll-cage padding meeting FIA 8857-2001 or SFI Spec 45.1 mandatory on any vehicle running 9.99 (*6.39) and quicker. Padding must be used anywhere driver's helmet may come in contact with roll-cage components. See General Regulations 4.11, 10.6.

WHEELBASE

Minimum 85-inches (2159 mm). Maximum wheelbase variation from left to right: 1-inch (25.4 mm). Dragsters: 2-inches (51 mm). Minimum front tread width: 26-inches (660.4 mm) on any Dragster.

TIRES & WHEELS

TIRES

Racing slicks permitted. Minimum diameter of 13-inches (330 mm) on front tires of any dragster.

WHEELS

Must be automotive-type wheels suitable for street use. Minimum wheel size: 13-inches (330 mm) (unless originally equipped with smaller wheels and vehicle is equipped with original engine). The thread engagement on all wheel studs to the lug nut, or lug bolt to wheel hubs, must be equivalent to or greater than the diameter of the stud. Length of the stud/bolt does not determine permissibility; length of the engagement between the stud and lug determines permissibility. Automotive-type wire wheels or motorcycle wheels permitted on front axle only of Dragsters weighing 1,800 pounds (816.5 kg) or less. See General Regulations 5.2.

INTERIOR

SEATS

Properly braced, framed and supported seats constructed of aluminum, composite material, double layer poly or fiberglass (automotive accessory seats) permitted. See General Regulations 6.2.

SHEET METAL

Driver compartment interior must be aluminum, steel, ASN-accepted carbon fiber, or fiberglass. Magnesium prohibited.

UPHOLSTERY

Optional. See General Regulations 6.2.

WINDOW NET

An SFI 27.1 window net is mandatory for any full-bodied car running 7.50 (*4.50) to 9.99 (*6.39) or if vehicle runs 135 mph (217.2 km/h) or faster.

See General Regulations 6.3.

<p>7. CARROSSERIE</p>	<p>BODY</p>
<p>7.1 AILERONS, ALTEREDS, DRAGSTERS Dispositif de verrouillage à engagement positif (c'est-à-dire, sans glissement) obligatoire sur tous ailerons. Ailes latérales de type canard autorisées. Aucune partie de l'aile ne pourra se trouver à moins de 6 pouces (152,4 mm) d'un pneu. Le porte-à-faux avant ne s'étendra pas à plus de 30 pouces (762 mm) en avant de l'axe avant.</p>	<p>AIRFOIL, ALTEREDS, DRAGSTERS A positive-locking device mandatory on all airfoils. Side-mount canard-type wings permitted. No part of wing may be within 6-inches (152.4 mm) of a tire. Front overhang may not project more than 30-inches (762 mm) forward of front spindle.</p>
<p>7.2 AILERONS, VÉHICULES À CARROSSERIE COMPLÈTE Ailerons de type autre que d'origine autorisés, à condition d'être fixés en permanence au châssis ou à la cage de sécurité et de ne pouvoir être réglés pendant un run.</p>	<p>AIRFOIL, BODIED VEHICLES Non-OEM airfoils permitted, must be permanently attached to frame or roll cage, and non-adjustable during run.</p>
<p>7.3 CARROSSERIE, VÉHICULES À CARROSSERIE MODIFIÉE La carrosserie peut être découpée, enfoncée, rendue aérodynamique, etc. Voitures de livraison, camions "de 1 tonne" maximum ou camionnettes "pick-up" à conduite intérieure (Ranchero, El Camino) autorisés. Carrosseries en fibre de verre autorisées. Sur toute portière levable, les charnières doivent avoir des goupilles ou des verrouillages de sûreté.</p>	<p>BODY, ALTERED-BODY VEHICLES May be chopped, channeled, sectioned, streamlined, etc. Sedan delivery, 1-ton max, trucks or sedan pickups (Ranchero, El Camino) permitted. Fiberglass bodies permitted. Door hinges on any lift-off door must have safety pins or locks.</p>
<p>7.4 CARROSSERIE, DRAGSTERS Carrosserie et capot doivent être en métal, en fibre de verre ou en matériau composite et s'étendre vers l'avant jusqu'à la cloison pare-feu. L'habitacle doit être conçu de manière à empêcher le corps et notamment les membres du pilote d'entrer en contact avec les roues, les pneus, le système d'échappement ou le revêtement de la piste en cas d'incident. Un sous-plancher indépendant de la carrosserie de la voiture est obligatoire sur les Dragsters pour permettre aux jambes du pilote de reposer sur la plaque inférieure ou le châssis. Sur les voitures à moteur avant, le carénage d'admission ne peut surplomber de plus de 11 pouces (279,4 mm) le sommet du carburateur. Carénages de roue avant interdits.</p>	<p>BODY, DRAGSTERS Body and cowl must be constructed of metal, fiberglass, or composite material and extend forward to firewall. Driver compartment must be designed to prevent driver's body or limbs from making contact with wheels, tires, exhaust system or track surface should an incident occur. Subflooring independent of car body is mandatory in Dragsters which allow driver's legs to rest on bellypan or chassis. On front-engine cars, intake scoop may not extend more than 11-inches (279.4 mm) above height of carburetor top. Front wheel fairings prohibited.</p>
<p>7.5 CARROSSERIE, VÉHICULES À CARROSSERIE DE SÉRIE Doivent avoir un toit et un pare-brise complets. Toutes les voitures à carrosserie complète doivent avoir deux issues pour le pilote. Quatre garde-boue de série obligatoires, copies en fibre de verre autorisées. Les garde-boue peuvent être taillés pour le passage des pneus ; les garde-boue modifiés doivent avoir des bords ré-enroulés ou à bourrelet.</p>	<p>BODY, STOCK-BODIED VEHICLES Must have full top and windshield. All full-bodied cars must have two driver exits. Four stock production fenders mandatory, fiberglass duplicates permitted. Fenders may be trimmed for tire clearance; altered fenders must have edges re-rolled or beaded.</p>
<p>7.6 CLOISON PARE-FEU Obligatoire. Voir Règlement Général 6.1, 7.4.</p>	<p>FIREWALL Mandatory. See General Regulations 6.1, 7.4.</p>
<p>7.7 PLANCHER Obligatoire. Voir Règlement Général 6.1, 7.5.</p>	<p>FLOOR Mandatory. See General Regulations 6.1, 7.5.</p>
<p>7.8 CAPOT En option. Les carburateurs doivent être protégés par un pare-étincelles ou un carénage. Carénage de capot autorisé. Voir Règlement Général 4.1, 7.6.</p>	<p>HOOD Optional. Carburetors must be covered by flash shield or scoop. Hood scoop permitted. See General Regulations 4.1, 7.6.</p>
<p>7.9 PARE-BRISE, VITRES, ALTEREDS, DRAGSTERS Vitres en option, pare-brise obligatoire. Voir Règlement Général 7.7, 7.8.</p>	<p>WINDSHIELD, WINDOWS, ALTEREDS, DRAGSTERS Optional. Windscreen mandatory. See General Regulations 7.7, 7.8.</p>
<p>7.10 PARE-BRISE, VITRES, VÉHICULES À CARROSSERIE DE SÉRIE Obligatoires. Doivent être en bon état et sans fêlure. Peuvent être remplacés par un matériau incassable d'une épaisseur minimale d'1/8 de pouce (3,2 mm). Le pare-brise d'origine ne peut être découpé, que ce soit pour les carénages, le carburateur, etc. La teinte du pare-brise/des vitres doit être conforme aux exigences gouvernementales appropriées. Les vitres doivent être fermées pendant les courses ; elles n'ont pas besoin d'être en état de fonctionnement. Décalcomanies autorisées seulement sur les vitres en arrière du pilote. Voir Règlement Général 7.8.</p>	<p>WINDSHIELD, WINDOWS, STOCK-BODIED VEHICLES Mandatory, must be in good condition and free from cracks. May be replaced with shatterproof material, 1/8-inch (3.2 mm) minimum thickness. OEM windshield may not be cut for scoops, carb, etc. Windshield/window tint must meet the applicable government requirements. Windows must be closed during races, need not be operable. Decals permitted on rear quarter and rear window only. See General Regulations 7.8.</p>

8. SYSTÈME ÉLECTRIQUE**8.1 BATTERIES**

Les batteries doivent être solidement montées, et ne peuvent être situées dans l'habitacle. Voir Règlement Général 8.1.

8.2 BOÎTE / DISPOSITIF DE RETARD

Autorisé en Advanced E.T. et Super Pro uniquement. Avant son utilisation, toute boîte / tout dispositif de retard fabriqué(e) après le 1/1/2003 doit être agréé par la FIA. Une boîte / dispositif de retard est autorisé(e) ; il/elle peut être fixé(e) au frein de transmission, au temporisateur de changement de vitesses et/ou au temporisateur de papillon uniquement. Le câble relié au frein de transmission (ou blocage de transmission) peut contenir une jonction qui active le dispositif de départ à deux valeurs du système d'allumage.

Aucun autre câblage ne pourra être connecté directement ou indirectement entre toute autre partie du système d'allumage ou autres dispositifs (tels que les enregistreurs de données, tachymètres, pièces de suspension, système d'injection de carburant, etc.) et la boîte/le dispositif de retard. Tout le câblage associé au dispositif de retard, à l'arrêt de commande des gaz, au système d'allumage, au changement de vitesses automatique, au tachymètre, à l'enregistreur de données et au système d'injection de carburant doit être bien visible, étiqueté et repérable.

Les changements de vitesses automatiques basés sur la vitesse de rotation du moteur qui sont intégrés dans des boîtes/dispositifs de retard ne devront pas être utilisés. Il en est de même pour le tachymètre intégré dans des boîtes/dispositifs de retard. Excepté pour la désactivation du changement de vitesses automatique et des fonctions du tachymètre intégré, les dispositifs de retard et composants associés (tels que les freins de transmission, changements de vitesses automatiques, temporisateurs d'accélérateur, enregistreurs de données, tachymètres, système d'injection de carburant, etc.) doivent être utilisés d'une manière compatible avec les manuels d'installation et d'instructions du fabricant, sauf approbation contraire. Les boîtes/dispositifs de retard, temporisateurs d'accélérateur, changements de vitesses automatiques, etc. qui fournissent des indications "on/off" (basées sur le temps et/ ou la vitesse de rotation du moteur) peuvent être situés dans le champ de vision du pilote. Seules les opérations réellement utilisées de ces contrôleurs d'accélérateur, changements de vitesses automatiques, etc. peuvent être indiquées. Toute forme d'indication visuelle, sonore, etc. transmise au pilote pour lui fournir des données sur la piste est interdite. Voir Règlement Général 8.2.

8.3 ALLUMAGE

Dispositifs chronométrés d'interruption de l'allumage (limiteurs d'allumage) interdits. Limiteurs de tour autorisés sur la ligne de départ et/ou de haut régime. Sont interdits tous les limiteurs de tours, y compris à deux étages, intrinsèquement réglementaires mais modifiés ou installés de manière à fonctionner comme des limiteurs de tour down-track. Voir Règlement Général 8.1, 8.3, 8.5. Le câble relié au frein de transmission (ou blocage de transmission) peut contenir une jonction qui active le dispositif de départ à deux valeurs du système d'allumage. Aucun autre câblage ne pourra être connecté directement ou indirectement entre toute autre partie du système d'allumage et la boîte/le dispositif de retard. Tout le câblage associé au système d'allumage doit être bien visible, étiqueté et repérable.

8.4 INSTRUMENTS

Un tachymètre autorisé. Aucun câblage (autre que le câblage du dispositif de départ à deux valeurs qui fait la jonction avec le câble du frein ou le blocage de transmission) ne pourra être connecté directement ou indirectement entre toute autre partie du système d'allumage et la boîte/le dispositif de retard. Le capteur de l'arbre de transmission peut être connecté soit au tachymètre, soit à l'enregistreur de données, mais pas aux deux. Ce doit être un câble unique,

ELECTRICAL**BATTERIES**

Batteries must be securely mounted, may not be located in driver compartment. See General Regulations 8.1.

DELAY BOX/DEVICE

Permitted in Advanced E.T. and Super Pro only. Prior to use, all delay boxes/devices manufactured after Jan. 1, 2003, must be FIA-accepted. One delay box/device is permitted; it may be attached to the transbrake, shift timer, and/or throttle timer only. The wire to the transbrake (or line-loc) may contain a splice that activates the two-step/launch-control device in the ignition system.

No other wiring shall be connected directly or indirectly between any other part of the ignition system or any other devices (such as data recorders, tachometers, suspension components, fuel-injection system, etc.) and the delay box/ device. All wiring associated with the delay device, throttle-stop timer, ignition system, automatic shifter, tachometer, data recorder, and fuel-injection system must be fully visible, labeled, and traceable.

The rpm-based automatic shifters that are incorporated into some delay boxes/devices may not be used for any purpose. The built-in tachometer that is incorporated into some delay boxes/ devices may not be used for any purpose. Except for the disabling of automatic shifter and built-in tachometer functions, delay devices and associated components (such as transbrakes, automatic shifters, throttle-stop timers, data recorders, tachometers, fuel-injection system, etc.) must be utilized in an unaltered manner consistent with the manufacturer's installation and instruction books unless otherwise approved. Delay boxes/devices, throttle controllers, automatic shifters, etc. that provide on/off indications (based on time and/or rpm) may be located within the driver's view. Only those throttle-stop, automatic shifter, etc. operations actually being used may be indicated. The use of any other visual, audible, etc. indications that are transmitted to the driver in any form that provide on-track data are prohibited. See General Regulations 8.2.

IGNITION

Timed ignition-interruption devices (stutter boxes) prohibited. Starting-line and/or "high-side" rev limiters permitted. Two-steps, Rev limiters or any other rpm-limiting devices, legal unto themselves but altered or installed so as to function as a down-track rpm controller, prohibited. See General Regulations 8.1, 8.3, 8.5. The wire to the transbrake (or line-loc) may contain a splice that activates the two-step/launch-control device in the ignition system. No other wiring shall be connected directly or indirectly between any other part of the ignition system and the delay box/ device. All wiring associated with the ignition system must be fully visible, labeled, and traceable.

INSTRUMENTS

One tachometer allowed. No wiring (other than the two step/ launch-control wire that splices into the transbrake or line-loc control wire) shall be connected directly or indirectly between any part of the ignition system and the delay box/device. Driveshaft sensor may be connected to either the tachometer or the data recorder, but not both. Must be one single wire, with no splices, and easily traceable.

sans jonction, et facilement repérable.

8.5 INTERRUPTEUR GÉNÉRAL

Obligatoire sur toute voiture avec batterie effectuant un run en 9,99 (*6,39) ou moins, ou sur toute voiture dépassant 135 mph (217,2 km/h), ainsi que sur toute voiture où la batterie a été relocalisée dans la zone du coffre. Voir Règlement Général 8.4.

8.6 FEUX ARRIÈRE

Un feu arrière en bon état de fonctionnement obligatoire. Feux intermittents, clignotants ou stroboscopiques interdits. Voir Règlement Général 8.6.

9. GROUPE DE SOUTIEN

9.1 ORDINATEUR

Interdit (excepté pour les unités d'origine de série non modifiées). Voir Règlement Général 9.1.

9.2 ENREGISTREURS DE DONNÉES

Les enregistreurs de données sont autorisés en Advanced E.T. et Super Pro uniquement. Les enregistreurs de données (sauf les tachymètres de type "play-back") sont interdits dans toutes les autres classes d'ET. Voir Règlement Général 9.2.

9.3 SYSTÈMES D'EXTINCTION D'INCENDIE

Autorisé, mais doit être monté solidement. Voir Règlement Général 9.3.

9.4 BARRE DE POUSSÉE

Doit être conçue pour empêcher que la voiture de poussée ("push car") ne chevauche la roue arrière des voitures de course à roue découverte. Voir Règlement Général 9.9.

9.5 VÉHICULES DE REMORQUAGE

Autorisés en Super Pro uniquement. Voir Règlement Général 9.10.

9.6 WARM-UPS

Voir Règlement Général 9.4, 9.12.

10. PILOTE

(SE REPORTER ÉGALEMENT AU CODE SPORTIF INTERNATIONAL DE LA FIA, ANNEXE L)

10.1 SYSTÈME DE RETENUE DES BRAS

Obligatoire sur les voitures découvertes effectuant un run en 11,99 (*7,49) ou moins. Voir Règlement Général 6.3, 10.3.

10.2 PAPIERS

Licence de Compétition de la FIA en cours de validité. Voir Règlement Général 10.4.

10.3 SYSTÈME DE RETENUE DU PILOTE

Ceinture de sécurité obligatoire sur toutes les voitures. Système de retenue **du pilote conforme** à la Spéc. SFI 16.1 ou 16.5 ou à la Norme FIA 8853/98, obligatoire sur toute voiture effectuant un run en 11,49 (*7,35) ou moins, sur les voitures décapotables de 13,49 (*8,25) ou moins, et sur les véhicules de type buggy effectuant un run en 12,00 secondes (*7,50) ou plus. Le système de retenue SFI 16.1, lorsqu'il est exigé, comprend une sangle d'entrejambe, et doit être révisé tous les deux ans à partir de la date de fabrication. Voir Règlement Général 10.5, 10.11.

10.4 PROTECTION DE LA TÊTE

Obligatoire sur toute voiture avec arceau ou cage de sécurité. Voir Règlement Général 10.6.

10.5 CASQUE

Les pilotes dans tous les véhicules effectuant un run en 13,99 (*8,59) ou moins et tous les véhicules de type dune-buggy effectuant un run en 14,00 (*8,60) ou plus doivent porter un casque conforme aux Spéc. Snell 2005, 2010, **2015** ou SFI ~~31.1A, 31.2A~~ ou SFI ~~31.1/200, 31.1/2010, 31.1/2015~~. Les pilotes dans des voitures à compresseur, moteur à l'avant, à carrosserie ouverte et des Funny Cars doivent porter un casque conforme aux Spéc. Snell SA2005, SA2010, SAH2010, **SA2015, SAH2015** ou SFI ~~31.1A, 31.2A,~~

MASTER CUTOFF

Mandatory on any car with a battery running 9.99 (*6.39) or quicker, any car exceeding 135 mph (217.2 km/h) or on any car where the battery is relocated into the trunk area. See General Regulations 8.4.

TAIL LIGHTS

One functional taillight mandatory. Flashing, blinking, or strobe lights prohibited. See General Regulations 8.6.

SUPPORT GROUP

COMPUTER

Prohibited (except for unaltered stock OEM units). See General Regulations 9.1.

DATA RECORDER

Data recorders are permitted in Advanced E.T. and Super Pro only. Data recorders (except for "playback"-type tachometers) are prohibited in all other E.T. classes. See General Regulations 9.2.

FIRE-EXTINGUISHER SYSTEM

Permitted; must be securely mounted. See General Regulations 9.3.

PUSH BAR

Push bar must be designed to prevent push car from riding up on rear wheel of open-wheeled race cars. See General Regulations 9.9.

TOW VEHICLES

Permitted in Super Pro only. See General Regulations 9.10.

WARM-UPS

See General Regulations 9.4, 9.12.

DRIVER

(ALSO REFER TO FIA INTERNATIONAL SPORTING CODE, APPENDIX L)

ARM RESTRAINTS

Mandatory in open-bodied cars running 11.99 (*7.49) or quicker. See General Regulations 6.3, 10.3.

CREDENTIALS

Valid FIA Competition License mandatory. See General Regulations 10.4.

DRIVER RESTRAINT SYSTEM

Seat belt mandatory in **all cars. Driver** restraint system meeting FIA 8853/98, SFI Spec 16.1 or 16.5 mandatory in any car running 11.49 (*7.35) or quicker, in convertibles running 13.49 (*8.25) or quicker, and Dune buggy type vehicles running 12.00 (*7.50) or slower. SFI 16.1 restraint system, when required, includes crotch strap, and must be updated at two-year intervals from date of manufacture. See General Regulations 10.5, 10.11.

HEAD PROTECTOR

Mandatory on any car with a roll bar or roll cage. See General Regulations 10.6.

HELMET

Drivers in all 13.99 (*8.59) or quicker cars and all dune-buggy-type vehicles running 14.00 (*8.60) or slower must wear a helmet meeting Snell 2005, 2010, **2015** or SFI ~~31.1A, 31.2A~~ or SFI ~~31.1/2005, 31.1/2010, 31.1/2015~~ Specs. Drivers in supercharged, front-engine, open-bodied cars and Funny Cars must wear a helmet meeting Snell SA2005, SA2010, SAH2010, **SA2015, SAH2015** or SFI ~~31.1A, 31.2A,~~ 31.1/2005, **31.1/2010, 31.1/2015** Specs. Alternatively, any helmet in conformity with the current FIA Technical list n°25

31.1/2005, 31.1/2010, 31.1/2015. A défaut, tout casque en accord avec la liste technique FIA n°25 peut être utilisé s'il n'est pas noté comme étant seulement pour l'Autocross. Voir Règlement Général 10.7.

Pour tous les véhicules de type dune-buggy effectuant un run en 10,00 ou plus et toutes les voitures à carrosserie ouverte, à moteur avant ou arrière, à compresseur ou turbocompresseur, consommant de l'azote, ou à moteur atmosphérique, effectuant un run entre 10,00 et 13,99, une visière et un casque intégral de Spéc. SA2005, SA2010, SAH2010, SA2015, SAH2015 ou SFI ~~34-2A~~, 31.1/2005, 31.1/2010, 31.1/2015 obligatoires (lunettes interdites).

Pour toutes les voitures à carrosserie fermée effectuant un run en 9,99 ou moins, un casque intégral de Spéc. Snell SA2005, SA2010, SAH2010, SA2015, SAH2015 ou SFI ~~34-2A~~, 31.1/2005, 31.1/2010, 31.1/2015 obligatoire; visière autorisée (lunettes interdites).

Pour toutes les voitures à carrosserie ouverte, à moteur avant ou arrière, à compresseur ou turbocompresseur, consommant de l'azote, effectuant un run en 9,99 ou moins, une visière et un casque intégral de Spéc. Snell SA2005, SA2010, SAH2010, SA2015, SAH2015 ou SFI ~~34-2A~~, 31.1/2005, 31.1/2010, 31.1/2015 obligatoires (lunettes interdites).

Pour toutes les voitures à carrosserie ouverte, à moteur avant ou arrière, à moteur atmosphérique, effectuant un run en 9,99 ou moins, une visière et un casque intégral de Spéc. Snell SA2005, SA2010, SAH2010, SA2015, SAH2015 ou SFI ~~34-2A~~, 31.1/2005, 31.1/2010, 31.1/2015 obligatoires (lunettes interdites). Voir Règlement Général 10.7.

10.6 MINERVE

Minerve conforme à la Spéc. SFI 3.3 obligatoire sur toutes les voitures effectuant un run en 9,99 (*6,39) ou moins, ou sur les voitures dépassant 135 mph (217,2 km/h). Un dispositif / système de retenue de la tête et du cou peut être utilisé au lieu d'une minerve. Si une minerve de Spéc. SFI 3.3 est requise et que le pilote choisit d'utiliser à la place un système de retenue de la tête et du cou, une cagoule ou un casque à jupe de Spéc. SFI 3.3 sont obligatoires. Voir Règlement Général 10.8.

10.7 VÊTEMENTS DE PROTECTION

Pantalons longs, polos à manches courtes ou longues, chaussures fermées et chaussettes. Pas de short. Pas de débardeur.

Pas de sandales ni de chaussures ouvertes devant ou derrière. Vêtements synthétiques non recommandés. Voir Règlement Général 10.10.

Voitures effectuant un run entre 10,00 (*6,40) et 13,99 (*8,59); toutes les voitures E.T. à compresseur ou turbocompresseur non d'origine, ou les voitures équipées pour l'azote avec un cloison pare-feu en acier de 0,024 pouce (0,6 mm) ou d'origine : veste conforme à la Spéc. SFI 3.2A/1 obligatoire.

Voitures effectuant un run entre 10,00 (*6,40) et 13,99 (*8,59); toutes les voitures E.T. à compresseur ou turbocompresseur ou les voitures équipées pour l'azote sans cloison pare-feu en acier de 0,024 pouce (0,6 mm) ou entièrement d'origine: veste conforme à la Spéc. SFI 3.2A/5 et gants conformes à la Spéc. SFI 3.3/1 obligatoires.

Voitures effectuant un run entre 10,00 (*6,40) et 11,49 (*7,35) ; toutes les voitures E.T. à moteur atmosphérique, voitures à compresseur d'origine ou turbocompresseur d'origine avec cloison pare-feu en acier de 0,024 pouce (0,6 mm) ou entièrement d'origine : veste conforme à la Spéc. SFI 3.2A/1 obligatoire.

Voitures effectuant un run entre 9,99 (*6,39) et 7,50 (*4,50) ou tout véhicule dépassant 135 mph (217,2 km/h) : veste et pantalon conformes à la Spéc. SFI 3.2A/5 et gants conformes à la Spéc. SFI 3.3/1 obligatoires.

and not noted as being for Autocross only is accepted. See General Regulations 10.7.

For all 10.00 and slower dune-buggy-type vehicles and all 10.00 to 13.99 open-bodied front-engine or rear-engine supercharged, turbocharged, nitrous, or naturally aspirated cars, a full-face Snell SA2005, SA2010, SAH2010, SA2015, SAH2015 or SFI ~~34-2A~~, 31.1/2005, 31.1/2010, 31.1/2015 helmet and visor mandatory (goggles prohibited).

For all 9.99 and quicker closed-bodied cars, a full-face Snell SA2005, SA2010, SAH2010, SA2015, SAH2015 or SFI ~~34-2A~~, 31.1/2005, 31.1/2010, 31.1/2015 helmet mandatory; visor permitted (goggles prohibited).

For all 9.99 and quicker open-bodied front-engine or rear-engine supercharged, turbocharged, or nitrous cars, a full-face Snell SA2005, SA2010, SAH2010, SA2015, SAH2015 or SFI ~~34-2A~~, 31.1/2005, 31.1/2010, 31.1/2015 helmet and visor mandatory (goggles prohibited).

For all 9.99 or quicker open-bodied front-engine or rear-engine naturally aspirated cars, a full-face Snell SA2005, SA2010, SAH2010, SA2015, SAH2015 or SFI ~~34-2A~~, 31.1/2005, 31.1/2010, 31.1/2015 helmet and visor mandatory (goggles prohibited). See General Regulations 10.7.

NECK COLLAR

Neck collar meeting SFI Spec 3.3 mandatory in all cars running 9.99 (*6.39) or quicker, or cars exceeding 135 mph (217.2 km/h). A head and neck restraint device/system may be used in lieu of a neck collar. If SFI Spec 3.3 neck collar is required and driver opts to use head and neck restraint system instead, then SFI Spec 3.3 head sock or SFI Spec 3.3 skirted helmet is mandatory. See General Regulations 10.8.

PROTECTIVE CLOTHING

Full-length pants; short or long-sleeved shirt; closed shoes; and socks. No shorts. No tank tops.

No open-toe or open heel shoes or sandals. Synthetic clothing not recommended. See General Regulations 10.10.

10.00 (*6.40) to 13.99 (*8.59); all E.T. non-OEM supercharged, non-OEM turbocharged, or nitrous-equipped cars with an OEM or .024-inch (.6 mm) steel firewall: Jacket meeting SFI Spec 3.2A/1 mandatory.

10.00 (*6.40) to 13.99 (*8.59); all E.T. supercharged, turbocharged, or nitrous-equipped cars without a full OEM or .024-inch (.6 mm) steel firewall: Jacket meeting SFI Spec 3.2A/5 and gloves meeting SFI Spec 3.3/1 mandatory.

10.00 (*6.40) to 11.49 (*7.35); all E.T. naturally aspirated, OEM supercharged, or OEM turbocharged with a full OEM or .024-inch (.6 mm) steel firewall: Jacket meeting SFI Spec 3.2A/1 mandatory.

9.99 (*6.39) to 7.50 (*4.50) or any vehicle exceeding 135 mph (217.2 km/h): Jacket and pants meeting SFI Spec 3.2A/5 and gloves meeting SFI Spec 3.3/1 mandatory.

Tous les véhicules à carrosserie ouverte effectuant un run en 11,99 ou moins : gants conformes à la Spéc. SFI 3.3/1 et système de retenue des bras obligatoires, à l'exception de ce qui précède.	All open-body vehicles running 11.99 or quicker: Gloves meeting SFI Spec 3.3/1 and arm restraints mandatory, except as noted above.
Dune-buggies ou véhicules de type dune-buggy, de 12,00 (*7,50) ou plus lents: veste conforme à la Spéc. SFI 3.2A/1, gants conformes à la Spéc. SFI 3.3/1 et système de retenue des bras obligatoires.	Dune-buggy or dune-buggy-type vehicles, 12.00 (*7.50) or slower: Jacket meeting SFI Spec 3.2A/1, gloves meeting SFI Spec 3.3/1, and arm restraints mandatory.
Véhicules sans cloison pare-feu en acier ou d'origine, avec carrosserie ouverte (ou fermée sans cloison pare-feu entièrement en acier de 0,024 pouce [0,6 mm] ou d'origine) et moteur avant à protoxyde d'azote, à compresseur ou turbocompresseur, effectuant un run entre 9,99 (*6,39) et 7,50 (*4,50) : Veste et pantalon conformes à la Spéc. SFI 3.2A/15, gants et chaussures/bottes conformes à la Spéc. SFI 3.3/5 obligatoires, à l'exception de ce qui précède.	9.99 (*6.39) to 7.50 (*4.50) front-engine, open-bodied vehicles (or closed-bodied without an OEM or full .024-inch [6 mm] steel firewall) with nitrous oxide, supercharged, or turbocharged: Jacket and pants meeting SFI Spec 3.2A/15, gloves, and shoes or boots meeting SFI Spec 3.3/5 mandatory, except as noted above.
Toute voiture à transmission automatique située dans l'habitacle (non recouverte d'un plancher) : veste et pantalon ou combinaison conformes à la Spéc. SFI 3.2A/15, gants conformes à la Spéc. SFI 3.3/5 et bottes ou chaussures conformes à la Spéc. SFI 3.3/5 obligatoires.	Any vehicle with an automatic transmission in driver compartment (no floor covering transmission): Jacket and pants or suit meeting SFI Spec 3.2A/15, gloves meeting SFI Spec 3.3/5, and boots or shoes meeting SFI Spec 3.3/5 mandatory.
Véhicules à carrosserie complète ou à moteur avant, à compresseur ou turbocompresseur et consommant du méthanol et effectuant un run en 9,99 ou moins: combinaison conforme à la Spéc. SFI 3.2A/15, gants et chaussures conformes à la Spéc. SFI 3.3/5 obligatoires.	Full-bodied or front-engine vehicles, supercharged or turbocharged with methanol 9.99 and faster: Suit meeting SFI Spec 3.2A/15, gloves and boots meeting SFI Spec 3.3/5 mandatory.
Véhicules à carrosserie ouverte à moteur arrière, à compresseur ou turbocompresseur et consommant du méthanol et effectuant un run en 9,99 ou moins : combinaison conforme à la Spéc. SFI 3.2A/15, gants et chaussures conformes à la Spéc. SFI 3.3/5 obligatoires.	Rear-engine, open-bodied vehicles, supercharged or turbocharged with methanol 9.99 and faster: Suit meeting SFI Spec 3.2A/15, gloves and boots meeting SFI Spec 3.3/5 mandatory.
Voitures à moteur atmosphérique (toutes les autres y compris celles consommant du méthanol): veste et pantalon conformes à la Spéc. SFI 3.2A/5 et gants conformes à la Spéc. SFI 3.3/1 obligatoires.	Naturally aspirated (all others including with methanol): Jacket and pants meeting SFI Spec 3.2A/5 and gloves meeting SFI Spec 3.3/1 mandatory.

SECTION 1B	SECTION 1B
ADVANCED ET DE 6.00 (*3.66) À 7.49 (*4.49) SECONDES	ADVANCED ET 6.00 (*3.66) TO 7.49 (*4.49) SECONDS E.T.
<p>Pour voitures courant entre 7,49 (*4,49) et 6,00 (*3,66) secondes. Les exigences et les spécifications pour Advanced ET sont les mêmes que celles qui s'appliquent aux courses de handicap ET – Section 1A – à l'exception des points suivants :</p> <p>Les enregistreurs de données sont autorisés en Advanced ET et Super Pro. Les enregistreurs de données (sauf les tachymètres de type "play-back") sont interdits dans toutes les autres classes d'ET.</p> <p>Les ordinateurs (sauf d'origine de série) sont interdits dans toutes les Fourchettes d'ET.</p>	<p>For cars running between 7.49 (*4.49) and 6.00 (*3.66) seconds. Requirements and specifications for Advanced ET are the same as those for ET Handicap Racing – Section 1A – with the following exceptions.</p> <p>Recorders are permitted in Advanced ET and Super Pro. Data recorders (except of "playback"-type tachometers) are prohibited in all other ET classes.</p> <p>Computers (except for OEM) are prohibited in all ET Brackets</p>
EXIGENCES ET SPÉCIFICATIONS	REQUIREMENTS AND SPECIFICATIONS
1. MOTEUR	ENGINE
1.1 MOTEUR Un arbre d'équilibrage conforme à la spéc. SFI 18.1 est obligatoire.	ENGINE Harmonic balancer meeting SFI Spec 18.1 mandatory.
1.2 SYSTÈME D'ÉCHAPPEMENT Echappement muni d'un isolant thermique ou à double conduit isolé obligatoire sur les voitures carrossées à moteur compressé consommant du méthanol. L'isolation doit s'étendre jusqu'au début du coude au bas de la carrosserie.	EXHAUST Double-pipe or thermal-wrapped insulated headers mandatory on supercharged methanol-burning bodied cars: Insulation must extend to start of bend in headers at bottom of body.
1.3 PROTOXYDE D'AZOTE Le protoxyde d'azote est interdit sur les moteurs compressés ou turbocompressés sauf lorsque du carburant diesel est utilisé. Voir Règlement Général 1.6.	NITROUS OXIDE Nitrous oxide prohibited on supercharged or turbocharged engines except when diesel fuel used. See General Regulations 1.6.
1.4 DISPOSITIF DE RÉCUPÉRATION D'HUILE Tous les véhicules effectuant un run en 7,49 ou moins doivent utiliser un dispositif de récupération d'huile du bas moteur ; une plaque inférieure peut être utilisée au lieu d'un dispositif attaché au moteur. La plaque inférieure doit s'étendre d'un longeron à l'autre, en avant de l'arbre d'équilibrage et derrière la plaque moteur arrière ; elle doit comprendre une lèvre de 2 pouces (51 mm) de haut minimum sur tous les côtés. Un doublage ininflammable absorbant l'huile est obligatoire à l'intérieur du dispositif de récupération. Voir Règlement Général 1.8.	OIL-RETENTION DEVICE All vehicles running 7.49 or quicker must utilize a lower engine oil-retention device; may use a belly pan in lieu of a device attached to the engine. The belly pan must extend from framerail to framerail and extend forward of the harmonic balancer and rearward to rear engine plate and must incorporate a minimum 2-inch-high (51 mm) lip on all sides. A nonflammable, oil-absorbent liner mandatory inside of retention device. See General Regulations 1.8.
1.5 COMPRESSEUR Utilisation d'un compresseur high-helix autorisée. Compresseurs de type à vis autorisés. Le compresseur de type à vis doit être conforme à la Spéc. SFI 34.1 et être ré-inspecté par le fabricant tous les trois ans. Outre le panneau du compresseur, panneau de protection contre l'éclatement du collecteur de Spéc. SFI 23.1 et système de retenue conforme à la Spéc. SFI 14.21, obligatoires sur tous les compresseurs de type à vis. Tous les autres compresseurs, système de retenue conforme à la Spéc. SFI 14.1 obligatoire. Les sangles de retenue du compresseur doivent être protégées par un matériau ignifugé. Les sangles de retenue du compresseur et les conduites de carburant doivent être installées de sorte que lorsque les sangles de retenue sont totalement tendues, aucune charge ne soit placée sur aucune conduite de carburant. Voir Règlement Général 1.10.	SUPERCHARGER Use of high-helix supercharger permitted. Screw-type superchargers permitted. Screw-type supercharger must meet SFI Spec 34.1 and be re-inspected by the manufacturer every three years. Manifold burst panel meeting SFI Spec 23.1 (in addition to panel in supercharger) plus restraint system meeting SFI Spec 14.21 mandatory on all screw-type superchargers. All other superchargers, restraint system meeting SFI Spec 14.1 mandatory. Supercharger restraint straps must be covered with a fire-resistant material. The blower restraint straps and fuel lines must be installed such that when the restraint straps are fully extended no load is placed on any of the fuel lines. See General Regulations 1.10.
2. TRANSMISSION	DRIVE TRAIN
2.1 EMBRAYAGE, VOLANT MOTEUR, BLINDAGE DU VOLANT MOTEUR Volant moteur et embrayage conformes aux Spéc. SFI 1.1, 1.2, 1.3, 1.4 obligatoires. Blindage de volant moteur conforme aux Spéc. SFI 6.2 ou 6.3 obligatoire sur toutes les voitures à moteur compressé ou turbocompressé et sur toutes les voitures utilisant du protoxyde d'azote. Blindage de volant moteur conforme aux Spéc. SFI 6.2 ou 6.3 obligatoire sur toutes les voitures équipées d'un embrayage de plus de	CLUTCH, FLYWHEEL, FLYWHEEL SHIELD Flywheel and clutch meeting SFI Spec 1.1, 1.2, 1.3, 1.4 mandatory. Flywheel shield meeting SFI Spec 6.2 or 6.3 mandatory on all supercharged or turbocharged cars and all cars using nitrous oxide. Flywheel shield meeting SFI Spec 6.2 or 6.3 mandatory on all cars using SFI Spec 1.2 clutch with more than 2 discs or SFI Spec 1.3 or 1.4 clutches with two discs maximum. Flywheel shield meeting SFI Spec 6.2

- deux disques conforme à la Spéc. SFI 1.2 ou d'un embrayage d'au maximum deux disques conforme aux Spéc. SFI 1.3 et 1.4. Blindage de volant moteur conforme à la Spéc. SFI 6.2 obligatoire sur toutes les voitures équipées d'un embrayage de plus de deux disques conforme au Spéc. SFI 1.3 et 1.4. Les voitures à moteur rotatif doivent être équipées d'un blindage de volant moteur fait d'une plaque d'acier d'une épaisseur minimale d'1/4 de pouce (6,35 mm) entourant la cloche d'embrayage sur 360 degrés. Voir Règlement Général 2.3, 2.5, 2.6, 2.10.
- Les embrayages multi-disques pour véhicules avec moteur à protoxyde d'azote, à compresseur ou turbocompresseur doivent se conformer à la Spéc. SFI 1.5.
- mandatory on all cars using SFI 1.3 or 1.4 clutches with more than two discs. Cars with rotary engines must be equipped with a flywheel shield made of 1/4-inch (6.35 mm) minimum thickness steel plate surrounding the bellhousing 360 degrees. See General Regulations 2.3, 2.5, 2.6, 2.10.
- Multi-disc clutch assembly for supercharged, nitrous-oxide injected, and/or turbocharged vehicles must meet SFI Spec 1.5.
- 2.2 PONT ARRIÈRE**
Des essieux et des dispositifs de retenue d'essieux non d'origine sont obligatoires. Axes avec roues planétaires soudées interdits. Les boulons de roues doivent avoir une dimension minimale de 5/8 de pouce (16 mm). Essieu non d'origine entièrement flottant ou rigide autorisé. Suspension arrière indépendante interdite.
- 2.3 TRANSMISSION, Planétaires non d'origine**
Blindage de transmission conforme à la Spéc. SFI 4.1, obligatoire. Voir Règlement Général 2.12, 2.13.
- 2.4 TRANSMISSION, Automatique**
Blindage de transmission conforme à la Spéc. SFI 4.1 obligatoire. Plaque flexible de transmission automatique conforme à la Spéc. SFI 29.1 ou 29.2 et blindage de plaque flexible conforme à la Spéc. SFI 30.1 obligatoires. Voir Règlement Général 2.12, 2.14.
- REAREND**
Aftermarket axles and axle-retention devices mandatory. Welded spider gears prohibited. Wheel studs must be 5/8-inch (16 mm) minimum. Aftermarket full-floating or live axle assembly permitted.
- Independent rear suspension prohibited.
- TRANSMISSION, Aftermarket Planetary**
Transmission shield meeting SFI Spec 4.1 mandatory. See General Regulations 2.12, 2.13.
- TRANSMISSION, Automatic**
Transmission shield meeting SFI Spec 4.1 mandatory. Automatic transmission flexplate meeting SFI Spec 29.1 or 29.2 and flexplate shield meeting SFI Spec 30.1 mandatory. See General Regulations 2.12, 2.14.
- 3. FREINS ET SUSPENSION**
- 3.1 FREINS**
Freins hydrauliques sur les quatre roues obligatoires sur toute voiture carrossée. Deux freins hydrauliques minimum par roue arrière (un étrier par roue) obligatoires sur Dragsters et Funny Cars. Voir Règlement Général 3.1.
- 3.2 DIRECTION**
Si un volant amovible est utilisé, adaptateur de volant à démontage rapide disponible dans le commerce conforme à la Spéc. 42.1 obligatoire. Voir Règlement Général 3.3.
- 4. INTÉRIEUR**
- 4.1 CAPITONNAGE**
Pour toutes les voitures à carrosserie ouverte, à moteur avant, à moteur compressé ou turbocompressé (essence ou méthanol), un siège recouvert d'un matériau ralentissant la vitesse de propagation du feu est obligatoire.
- 4.2 FILET DE VITRE**
Un filet de vitre de Spéc. SFI 27.1 est obligatoire sur toute voiture entièrement carrossée qui effectue un run entre 6,00 (*3,66) et 7,49 (*4,49). Le filet de vitre de Spéc. SFI 27.1, le cas échéant, doit être révisé tous les deux ans à partir de la date de fabrication. Voir Règlement Général 6.3.
- 5. CHÂSSIS**
- 5.1 PARACHUTE**
Obligatoire. Voir Règlement Général 4.8.
- 5.2 CAGE DE SÉCURITÉ**
Les Spéc. SFI de châssis suivantes sont effectives pour tous les nouveaux châssis et pour tous les châssis actuels lors de la prochaine re-certification :
- Les voitures entièrement carrossées doivent être conformes à la Spéc. SFI 25.1G, 25.2A ou 25.3A ; les Funny Cars et les voitures à carrosserie ouverte "Altered" doivent être conformes à la Spéc. SFI 10.1E ou 10.2. Tous les dragsters à moteur avant doivent être conformes à la Spéc. SFI 2.2C ou 2.4C. Tous les dragsters à moteur arrière doivent être conformes à la Spéc. SFI 2.1A ou 2.5C.
- BRAKES & SUSPENSION**
- BRAKES**
Four-wheel hydraulic brakes mandatory on any bodied car. Minimum two rear-wheel (one caliper per wheel) hydraulic brakes mandatory on Dragsters and Funny Cars. See General Regulations 3.1.
- STEERING**
If removable steering wheel is used, commercially available quick disconnect steering-wheel adapter meeting SFI Spec 42.1 mandatory. See General Regulations 3.3.
- INTERIOR**
- UPHOLSTERY**
For all front engine open bodied vehicles supercharged or turbocharged (gasoline or methanol burning), a flame-retardant-material-covered seat is mandatory.
- WINDOW NET**
An SFI 27.1 window net is mandatory on any full-bodied car running 6.00 (*3.66) to 7.49 (*4.49). SFI 27.1 window net, when required, must be updated at two-year intervals from the date of manufacturer. See General Regulations 6.3.
- FRAME**
- PARACHUTE**
Mandatory. See General Regulations 4.8.
- ROLL CAGE**
The following SFI Chassis Specs are effective for all new chassis and for all current chassis at next recertification:
- Full-bodied cars must meet SFI Spec 25.1G, 25.2A or 25.3A; Funny Cars and open-bodied altered cars must meet SFI Spec 10.1E or 10.2. All front-engine dragsters must meet SFI Spec SFI 2.2C or 2.4C. All rear-engine dragsters must meet SFI Spec SFI 2.1A or 2.5C.

- Le châssis des voitures doit être inspecté / recertifié tous les trois ans par l'ASN et la cage de sécurité doit porter une étiquette réglementaire avant de participer à un run. Dépôts de métal sur le châssis interdits sur tout véhicule construit après le 1/1/99 ; peinture autorisée.
- Chassis must be inspected / recertified every 3 years by the ASN and have a serialized sticker affixed to cage before participation. Plating of chassis prohibited on any vehicle manufactured after 1/1/99; painting permitted.
- 5.3 CAPITONNAGE DE LA CAGE DE SÉCURITÉ**
Capitonnage de la cage de sécurité conforme à la Norme FIA 8857-2001 ou à la Spéc. SFI 45.1 obligatoire à tout endroit où le casque du pilote pourrait entrer en contact avec les éléments de la cage de sécurité. Voir Règlement Général 4.11.
- ROLL-CAGE PADDING**
Roll-cage padding meeting FIA 8857-2001 or SFI Spec 45.1 mandatory anywhere driver's helmet may come in contact with roll-cage components. See General Regulations 4.11.
- 7. CARROSSERIE**
- 7.1 AILERONS**
Ailerons de type autre que d'origine autorisés sur véhicules à carrosserie d'origine; ils devront être fixés en permanence au châssis ou à la cage de sécurité et ne pourront être ajustés pendant un run.
- BODY**
- AIRFOILS**
Non-OEM airfoils or wings permitted on stock bodied vehicles; must be permanently attached to frame or roll cage, non-adjustable during run.
- 9. GROUPE DE SOUTIEN**
- 9.1 ENREGISTREURS DE DONNÉES**
Les enregistreurs de données sont autorisés en Advanced E.T. et Super Pro uniquement. Les enregistreurs de données (sauf les tachymètres de type "play-back") sont interdits dans toutes les autres classes d'ET.
- SUPPORT GROUP**
- DATA RECORDERS**
Data recorders are permitted in Advanced E.T. and Super Pro only. Data recorders (except for "playback"-type tachometers) are prohibited in all other E.T. classes.
- 9.2 SYSTÈME D'EXTINCTION**
Minimum : système agréé par la FIA de 5 livres (2,3 kg) sur toutes les voitures, à l'exception des voitures à moteur arrière SANS habitacle fermé. Minimum : système de 20 livres (9,1 kg) conforme à la Spéc. SFI 17.1 ou à la Norme FIA, à la Liste Technique N°16 Systèmes d'extinction et à la Liste Technique N°06 Produits extincteurs AFFF obligatoire sur toutes les voitures à moteur avant, à carrosserie ouverte à compresseur ou turbocompresseur(s) et toutes les voitures suralimentées consommant du méthanol (à carrosserie complète ou Funny Car). Le système doit être divisé avec au moins un ajutage dirigé dans le compartiment moteur. Voir Règlement Général 9.3 pour agents acceptés.
- FIRE EXTINGUISHER SYSTEM**
Minimum 5-pound (2.3 kg) FIA-accepted system on all cars, except rear engine cars WITHOUT an enclosed cockpit. Minimum: 20-pound (9.1 kg) system meeting SFI Spec 17.1 or FIA Standard, Technical List N°16 Extinguisher systems and Technical List N°06 AFFF extinguishing products mandatory on all front-engine open-bodied cars with supercharger or turbocharger(s) and all supercharged methanol-burning (fullbodied or Funny Car). System must be divided with a minimum one nozzle directed into the engine compartment. See General Regulations 9.3 for accepted agents.
- 9.3 VÉHICULES DE REMORQUAGE**
Autorisés. Voir Règlement Général 9.10.
- TOW VEHICLES**
Permitted. See General Regulations 9.10.
- 10. PILOTE**
(SE REPORTER ÉGALEMENT AU CODE SPORTIF INTERNATIONAL DE LA FIA, ANNEXE L)
- DRIVER**
(ALSO REFER TO FIA INTERNATIONAL SPORTING CODE, APPENDIX L)
- 10.1 SYSTÈME DE RETENUE DES BRAS**
Obligatoire sur les voitures découvertes et les Funny Cars. Voir Règlement Général 6.3, 10.3.
- ARM RESTRAINTS**
Mandatory in open-bodied cars and Funny Cars. See General Regulations 6.3, 10.3.
- 10.2 PAPIERS**
Licence internationale en cours de validité de la FIA obligatoire. Voir Règlement Général 10.4.
- CREDENTIALS**
Valid FIA International Competition License mandatory. See General Regulations 10.4.
- 10.3 SYSTÈME DE RETENUE DU PILOTE**
Système de retenue du pilote conforme à la Spéc. SFI 16.1, 16.5 ou à la Norme FIA 8853/98 obligatoire. Toutes les ceintures équipant les voitures à moteur avant compressé et consommant du méthanol doivent être recouvertes d'une gaine résistant au feu. Voir Règlement Général 10.5.
- DRIVER RESTRAINT SYSTEM**
Driver restraint system meeting SFI Spec 16.1, 16.5 or FIA 8853/98 mandatory. All belts used in front-engine supercharged methanol cars must be covered with a fire-resistant covering. See General Regulations 10.5.
- 10.4 CASQUE**
Casque conforme aux Spéc. Snell 2005, 2010, 2015 ou SFI ~~31.1A, 31.2A~~ ou 31.1/2005, 31.1/2010, 31.1/2015 obligatoires. Les pilotes dans des voitures à compresseur, moteur à l'avant, à carrosserie ouverte et des Funny Cars doivent porter obligatoirement un casque conforme aux Spéc. Snell SA2005, SA2010, SAH2010, SA2015, SAH2015 ou SFI ~~31.1A, 31.2A~~ ou 31.1/2005, 31.1/2010, 31.1/2015. A défaut, tout casque en accord avec la liste technique FIA n°25 peut être utilisé s'il n'est pas noté comme étant seulement pour l'Autocross. Voir Règlement Général 10.7.
- HELMET**
Helmet meeting Snell 2005, 2010, 2015 or SFI Spec ~~31.1A, 31.2A~~ or 31.1/2005, 31.1/2010, 31.1/2015 Specs mandatory. Drivers in supercharged, front-engine, open-bodied cars and Funny Cars must wear a helmet meeting Snell SA2005, SA2010, SAH2010, SA2015, SAH2015 or SFI ~~31.1A, 31.2A~~ or 31.1/2005, 31.1/2010, 31.1/2015 Specs mandatory. Alternatively, any helmet in conformity with the current FIA Technical list n°25 and not noted as being for Autocross only is accepted. See General Regulations 10.7.
- 10.5 DISPOSITIF DE RETENUE DE LA TÊTE ET DU COU**
En tout temps lorsque le pilote se trouve dans le véhicule de course, depuis la "ready line" jusqu'à ce que le véhicule soit
- HEAD AND NECK RESTRAINT DEVICE**
At all times that the driver is in the race vehicle, from the ready line until the vehicle is on the return road, driver must

sur le parcours du retour, le pilote doit utiliser de manière adéquate un dispositif / système de retenue de la tête et du cou homologué par la FIA ou de Spéc. SFI 38.1, incluant la connexion du casque comme requis pour la pleine fonctionnalité du dispositif. Le dispositif / système doit porter une étiquette SFI valable. Le dispositif / système de retenue de la tête et du cou, lorsque qu'il est connecté, doit être conforme aux instructions de montage du fabricant et il doit être configuré, maintenu et utilisé conformément aux instructions du fabricant. Voir Règlement Général 10.8.

properly utilize an FIA homologated device or an SFI-approved head and neck restraint system, including connecting the helmet as required for full functionality of the device. The device/system must meet **FIA 8858-2002, 8858-2010** or SFI Spec 38.1 and must display a valid label accordingly. The head and neck restraint device/system, when connected, must conform to the manufacturer's mounting instructions, and it must be configured, maintained and used in accordance with the manufacturer's instructions. See General Regulations 10.8.

10.6 VÊTEMENTS DE PROTECTION

Voitures à carrosserie complète et à moteur avant compressé ou turbocompressé, OU voitures équipées d'une transmission automatique dans l'habitacle (transmission non recouverte d'un plancher) : veste et pantalon ou combinaison conformes à la Spéc. SFI 3.2A/15, gants conformes à la Spéc. SFI 3.3/15, et bottes ou chaussures conformes à la Spéc. SFI 3.3/5 obligatoires.

PROTECTIVE CLOTHING

Front engine, supercharged or turbocharged full-bodied car, OR any car with an automatic transmission in driver compartment (no floor covering transmission): jacket and pants or suit meeting SFI Spec 3.2A/15, gloves meeting SFI Spec 3.3/5 and boots or shoes meeting SFI Spec 3.3/5 mandatory.

Voitures ouvertes à moteur avant compressé ou turbocompressé : veste et pantalon ou combinaison conformes à la Spéc. SFI 3.2A/20, gants conformes à la Spéc. SFI 3.3/15, et bottes ou chaussures conformes à la Spéc. SFI 3.3/15 obligatoires.

Front engine, supercharged or turbocharged open-bodied cars: jacket and pants or suit meeting SFI Spec 3.2A/20, gloves meeting SFI Spec 3.3/15 and boots or shoes meeting SFI Spec 3.3/15 mandatory.

Voitures à moteur avant, à carrosserie ouverte, et consommant du protoxyde d'azote ou du méthanol : veste et pantalon conformes à la Spéc. SFI 3.2A/15, gants et bottes ou chaussures conformes à la Spéc. SFI 3.3/5 obligatoires.

Front engine, open-bodied car equipped with nitrous oxide or methanol: jacket and pants meeting SFI Spec 3.2A/15, gloves and boots or shoes meeting SFI Spec 3.3/5 mandatory.

SECTION 1C	SECTION 1C
VÉHICULES À PROPULSION ÉLECTRIQUE 7,50 (*4,50) SECONDES OU PLUS	ELECTRIC POWERED VEHICLES 7.50 (*4.50) SECONDS OR SLOWER
DÉSIGNATION : Les exigences et spécifications pour voitures à propulsion électrique sont les mêmes que celles qui s'appliquent aux véhicules de la Fourchette ET – Section 1A – à l'exception des point suivants :	DESIGNATION: Requirements and specifications for electric powered vehicles are the same as ET Bracket vehicles – Section 1A – with the following exceptions:
EXIGENCES ET SPÉCIFICATIONS	
1. MOTEUR	ENGINE
1.1 MOTEUR Moteur(s) électrique(s) seul(s) autorisé(s). Hauteur maximale de l'axe de l'arbre de sortie moteur : 36 pouces (914,4 mm) sur les camions d'origine ; sur tous les autres : 24 pouces (610 mm). Les véhicules à moteur exposé doivent être équipés d'un blindage en acier de 0,024 pouce (0,6 mm), en aluminium de 0,032 pouce (0,8 mm) ou en Lexan de 0,120 pouce (3 mm).	ENGINE Electric motor(s) only permitted. Maximum height of electric motor output-shaft centerline 36-inches (914.4 mm) on OEM trucks; all others 24-inches (610 mm). Vehicles with exposed motors must have a shield of .024-inch (.6 mm) steel, .032-inch (.8 mm) aluminum or .120-inch (3 mm) Lexan.
1.2 SYSTÈME DE CARBURANT Tous les véhicules reconvertis doivent retirer leur réservoir et leur système de carburant, y compris leur accumulateur de vapeur.	FUEL SYSTEM All conversion vehicles must remove fuel tanks and fuel system, including vapor storage equipment, from vehicle.
2. TRANSMISSION	DRIVE TRAIN
2.1 EMBRAYAGE, VOLANT MOTEUR, BLINDAGE DU VOLANT MOTEUR Volant moteur et embrayage conformes aux Spéc. SFI 1.1 or 1.2 (maximum 2 disques) obligatoires sur toute voiture effectuant un run en 11,49 (*7,35) secondes ou moins. Blindage de volant moteur conforme aux Spéc. SFI 6.1, 6.2 ou 6.3 obligatoire sur toutes les voitures effectuant un run en 11,49 (*7,35) secondes ou moins. Les véhicules à carrosserie ouverte propulsés par un moteur électrique exposé, découvert, ou équipé de fenêtres pour le remplacement des balais, doivent être équipés d'un blindage moteur fait d'une plaque d'acier d'une épaisseur minimale de 0,024 pouce (0,6 mm) ou d'une plaque d'aluminium d'une épaisseur minimale de 0,032 pouce (0,8 mm) sur 360 degrés afin d'assurer une protection contre d'éventuels éclats de barrettes de collecteur, de cuivre fondu, de plasma etc. en cas de surcharge du moteur. Sur le moteur, une plaque d'acier d'une épaisseur minimale de 0,25 pouce (6,35 mm) ou une plaque d'aluminium d'une épaisseur minimale de 0,5 pouce (12,7 mm) peut être utilisée pour adapter le moteur à une transmission classique.	CLUTCH, FLYWHEEL, FLYWHEEL SHIELD Flywheel and clutch meeting SFI Spec 1.1 or 1.2 (2-disc maximum) mandatory on any car running 11.49 (*7.35) or quicker. Flywheel shield meeting SFI Spec 6.1, 6.2 or 6.3 mandatory on all cars running 11.49 (*7.35) or quicker. Exposed-motor electric powered vehicles with open frame, vented, or brush replacement window motors must install a motor shield, minimum .024-inch (.6 mm) steel or .032-inch (.8 mm) aluminum, 360 degrees to provide protection from flying commutator bars, molten copper, plasma, etc. in event of motor overload. A motor plate, minimum 1/4-inch (6.35 mm) steel or 1/2-inch (12.7 mm) aluminum, may be used to adapt traction motor to conventional transmission.
2.2 ARBRE DE TRANSMISSION Boucle de transmission obligatoire sur tous les véhicules non d'origine effectuant un run en 16,00 secondes ou moins. Voir Règlement Général 2.4, 2.11.	DRIVELINE Driveline loop mandatory on any non-OEM vehicle running 16.00 seconds or quicker. See General Regulations 2.4, 2.11.
2.3 PONT ARRIÈRE Les véhicules à transmission par chaîne doivent être équipés d'une protection de chaîne fait d'une épaisseur d'acier minimale de 0,125 pouce (3,2 mm) ou d'une épaisseur d'aluminium minimale de 0,250 pouce (6,35 mm), couvrant la largeur et la course supérieure de la chaîne jusqu'à l'axe des pignons.	REAREND Chain-drive vehicles must be equipped with a chain guard constructed with minimum .125-inch (3.2 mm) steel or .250-inch (6.35 mm) aluminum, covering width and top run of chain to centerline of sprockets.
3. FREINS ET SUSPENSION	BRAKES & SUSPENSION
3.1 SUSPENSION Autorisée sur véhicules à carrosserie de série et à trois roues d'origine.	SUSPENSION Permitted on stock-bodied OEM three wheeled vehicles.
4. CHÂSSIS	FRAME
4.1 PLAQUE DE DEFLEXION, VÉHICULES À CARROSSERIE OUVERTE Chaque véhicule doit être équipé d'un système protégeant le pilote en cas de surcharge du moteur. Le pilote doit être protégé contre d'éventuels éclats de barrettes de collecteur,	DEFLECTOR PLATE, OPEN-BODIED VEHICLES Each vehicle must have protection for driver from traction motor overload. Must protect driver from motor plasma, flying commutator bars, molten copper, bursting batteries, and

de cuivre fondu ou de plasma, et contre des fragments de batterie et des projections d'électrolyte.

4.2 EMPATTEMENT

90 pouces (2286 mm) minimum, sauf si la voiture a un moteur d'origine ou s'il s'agit d'un véhicule reconverti à propulsion électrique équipé d'un moteur situé à l'emplacement original du moteur à combustion interne. Les véhicules avec un empattement entre 90 pouces (2286 mm) et 40 pouces (1016 mm) ne peuvent pas dépasser 50 mph (80,5 km/h) en tout point de la piste.

5. SYSTÈME ÉLECTRIQUE

8.1 BATTERIES

Toute batterie doit être solidement montée, et ne peut être placée dans l'habitacle. Les batteries doivent être installées de façon à résister à une charge verticale de 4 fois le poids du bloc batterie et à une charge horizontale de 8 fois le poids du bloc batterie ; chaque batterie ou bloc batterie doit être fixé à l'aide de boulons et de sangles proportionnels à la taille et au poids de la batterie. (Contacter la FIA pour les prescriptions). La batterie ne peut être placée au-dessus du sommet des pneus arrière ou effectuant la transmission sur les voitures à roues découvertes, ni en dehors des lignes de l'habitacle sur les voitures carrossées, sauf sur les voitures d'origine et de série à propulsion électrique. La/les batterie(s) doit(vent) être complètement isolée(s) de l'habitacle. Toutes les voitures à carrosserie ouverte doivent utiliser DES BATTERIES À ÉLECTROLYTE EN GEL, DES BATTERIES SÈCHES OU DES BATTERIES SCÉLLÉES ET VENTILÉES AU NICKEL-CADMIUM À BAC HERMÉTIQUE ET À EVENT comme source d'énergie. L'habitacle doit être dépourvu de tout moteur et/ou de tout câblage à haute tension. Câblage lié aux instruments autorisé. Tout système de câblage lié au moteur doit être isolé du châssis du véhicule.

8.2 SYSTÈME DE FUSIBLES DES BATTERIES

Toutes les batteries doivent être équipées d'une protection contre les surcharges de courant. Coupe-circuit(s) ou fusible(s) autorisés. Ces dispositifs doivent être classés pour une tension en courant continu au moins égale à la tension nominale du bloc batterie. Le courant nominal doit être inférieur au courant de court-circuit que pourrait produire sans dommage le bloc batterie. Chaque sous-bloc de batterie doit être muni de fusibles séparés.

8.3 RECHARGE

Les batteries ne peuvent être rechargées que dans les stands ou autres zones désignées à cet effet. Tous les véhicules doivent être connectés à la terre de l'alimentation en courant alternatif pendant la recharge. Tous les chargeurs de batterie doivent être équipés d'un fusible de sortie supportant 600 volts et d'une intensité en courant continu d'au plus 125% de l'intensité maximale du chargeur.

8.4 ALLUMAGE

Tous les véhicules doivent pouvoir indiquer clairement que la voiture est EN MARCHÉ, à l'exception des voitures d'origine. Un interrupteur activé de l'extérieur doit être installé à l'extérieur du véhicule et clairement indiquer la position "ARRÊT". Un triangle ROUGE doit être clairement apparent dès que le système d'allumage est en marche. Il peut s'agir d'un voyant lumineux ou d'un indicateur mécanique. Le bloc batterie doit être physiquement déconnecté lorsque l'interrupteur est sur la position 'arrêt'

8.5 INTERRUPTEUR GÉNÉRAL

Tous les véhicules à l'exception des véhicules d'origine doivent être équipés d'un interrupteur de coupe-circuit général capable de couper toutes les fonctions électriques. L'interrupteur doit déconnecter la section du bloc batterie du moteur du reste du circuit ; si l'interrupteur est du type pousser/tirer, la poussée doit correspondre à la coupure.

8.6 CÂBLAGE

Tout câblage à haute tension doit être installé et fixé de façon à éviter tout contact avec le pilote et/ou des spectateurs. Tout

spraying electrolyte.

WHEELBASE

Minimum 90-inches (2286 mm), unless car has original motor or is a conversion electric powered vehicle with motor in original (internal combustion) location.

For vehicles with a wheelbase shorter than 90 inches (2286 mm), but greater than 40 inches (1016 mm), vehicle cannot exceed 50 mph (80.5 km/h) at any point on the race track.

ELECTRICAL

BATTERIES

Must be securely mounted and outside driver compartment. Batteries must be installed so as to withstand a force four times (vertical) and eight times (horizontal) the weight of the battery pack, and each battery or battery pack must be secured with bolts and straps commensurate with the size and weight of the battery. (Contact FIA for requirements.) Battery may not be located above the top of rear or drive tires in open-wheeled cars, nor outside body lines in bodied car, except for OEM production line electric powered vehicles. Battery(s) must be completely sealed from driver compartment. All open-bodied vehicles must use ABSORBED GLASS MAT, STARVED ELECTROLYTE, or SEALED VENTED NICAD batteries for power source. Traction-motor and/or high current wiring may not be located in driver's compartment. Instrumentation wiring permitted. All traction motor wiring must be isolated from vehicle chassis.

FUSING OF BATTERIES

All battery packs must have over current protection. Circuit breaker(s) or fuse(s) permitted. Such protection devices must have a DC voltage rating equal to or greater than the nominal pack voltage. Current rating must be lower than a short circuit current that pack can produce without damage. Battery subpacks must be individually fused.

RECHARGING

Batteries may be recharged in pits or other designated areas only. All vehicles must be connected to AC power-supply (earth) ground when charging. All battery chargers must be equipped with an output fuse rated for 600 volts and a current capacity at least 125% of maximum charger DC output.

IGNITION

All vehicles must have a visible indication of a "LIVE" car, except OEM. An externally activated switch or switch control must be installed on the outside of the vehicle and clearly marked as to OFF position. A RED triangle must be clearly visible whenever power system is turned ON. This may be a light or a mechanical indicator. Traction battery pack must be physically disconnected when switch is in the OFF position.

MASTER CUTOFF

All vehicles except OEM must incorporate a master electrical disconnect switch that must disable all electrical functions. Switch must disconnect traction motor battery pack section of the circuit, and if the switch is a push-pull design, push motion must be "off" function.

WIRING

All high-voltage wiring must be located and secured to prevent contact by driver and/or spectators. Any wiring with

câblage d'une tension supérieure à 24 volts doit être entièrement couvert. voltage higher than 24 volts must be completely covered

SECTION 2	SECTION 2
PRO MODIFIED	PRO MODIFIED
<p>DÉSIGNATION : PM, précédé du numéro de la voiture. Les classes de compétition en Pro Modified sont réservées aux véhicules suralimentés consommant du méthanol, turbocompressés consommant de l'essence ou du méthanol ou aux véhicules à carrosserie complète, utilisant de l'azote, consommant de l'essence. Poids minimum à la conclusion d'un run, pilote y compris :</p> <p>Véhicules utilisant de l'azote (cylindrée illimitée) 2350 livres (1066 kg) Véhicules suralimentés (cylindrée max. 526 pouces³ - 8619,5 cm³) - 2650 livres (1202 kg) Véhicules turbocompressés (cylindrée max. 540 pouces³ - 8849 cm³) - 2650 livres (1202 kg)</p>	<p>DESIGNATION: PM, preceded by car number. Classes of competition within Pro Modified are for supercharged, methanol-burning, turbocharged methanol or gasoline-burning or nitrous-assisted, gasoline-burning full-bodied vehicles. Minimum weight at the conclusion of the run, including driver:</p> <p>Nitrous-assisted Entries (unlimited cid) - 2,350 pounds (1,066 kg) Supercharged Entries (maximum 526 cid-8,619.5 cm³) - 2,650 pounds (1,202 kg) Turbocharged Entries (maximum 540 cid-8,849 cm³) - 2,650 pounds (1,202 kg)</p>
EXIGENCES ET SPÉCIFICATIONS	REQUIREMENTS AND SPECIFICATIONS
<p>1. MOTEUR</p> <p>1.1 CARBURATEUR Tout nombre ou tout type de carburateurs peut être utilisé.</p> <p>1.2 CULASSES Culasses hémisphériques, culasses avec tiges de soupapes parallèles ou non autorisées. Culasses taillées dans la masse autorisées. Toutes configurations et dimensions de soupapes autorisées sauf sur les voitures suralimentées où la dimension maximale est de 2,40 pouces (61 mm) pour la soupape d'admission et de 1,90 pouce (48,26 mm) pour la soupape d'échappement. Maximum une bougie par cylindre.</p> <p>1.3 MOTEUR Moteur d'automobile V8 à 90 degrés alternatif atmosphérique à combustion interne et un seul arbre à cames obligatoire. Maximum une (1) bougie par cylindre sur les combinaisons suralimentées et turbocompressées. Toutes les combinaisons de moteur doivent être approuvées par la FIA et porter un numéro de pièce du fabricant. Les axes du vilebrequin doivent couper les axes des alésages de cylindres et être symétriques. L'espacement maximal entre les axes de cylindres sur les combinaisons à culasses hémisphériques taillées dans la masse est de 4,900 pouces (124,46 mm) et de 5,000 pouces (127,0 mm) sur toutes les autres combinaisons. L'espacement maximal entre les axes de cylindre sur les moteurs à protoxyde d'azote est de 5,300 pouces (134,62 mm). Un seul moteur autorisé. Pour les combinaisons turbocompressées, l'espacement maximal entre les axes de cylindre est de 5000 pouces (127,0 mm). Le cas échéant, l'arbre d'équilibrage doit respecter la Spéc. SFI 18.1. Pour les moteurs suralimentés, un système positif (flasque, lèvres, etc.) doit être monté sur le collecteur d'admission ou le bloc moteur pour retenir les collecteurs avant et arrière afin de bloquer les joints en cas de surpression dans le carter-moteur/ le cache culbuteurs. Le flasque/lèvre doit s'étendre au-delà de la surface du joint et être profilé de manière à épouser les surfaces du bloc et du collecteur pour empêcher l'expulsion du/des joint(s).</p> <p>1.4 REcul DU MOTEUR Recul maximal du moteur limité à 10 pour cent de l'empattement mesuré depuis l'axe avant jusqu'au milieu de l'orifice de la bougie avant.</p> <p>1.5 SYSTÈME D'ÉCHAPPEMENT Système d'échappement de type compétition exigé. Les gaz d'échappement doivent être dirigés de la carrosserie vers l'arrière, dans la direction opposée à celle du pilote et du circuit de carburant.</p>	<p>ENGINE</p> <p>CARBURETOR Any number or type of carburetors may be used.</p> <p>CYLINDER HEADS Hemi, canted-valve, or wedge cast heads permitted. Billet heads permitted. Any valve configuration or valve size permitted except on supercharged cars where maximum intake valve size is 2.400-inch (61 mm) and 1.900-inch (48.26 mm) on exhaust valve, Maximum one spark plug per cylinder.</p> <p>ENGINE Internal-combustion, reciprocating, single-camshaft, 90-degree V-8 automotive-type engine mandatory. Maximum of one (1) spark plug per cylinder on supercharged and turbocharged combinations. All engine combinations must be FIA accepted and have manufacturer part number present. Crankshaft centerline must intersect cylinder bore centerlines and be symmetrical. Maximum bore center on billet hemi combinations is 4.900 inches (124.46 mm) and 5.000 inches (127.0 mm) on all other combinations. Maximum bore center on nitrous engines is 5.300 inches (134.62 mm). Only one engine permitted. Turbo combinations maximum bore center of 5.000 inches (127.0 mm). When used, harmonic balancer must meet SFI Spec18.1. On supercharged engine, a positive method (flange, lip, etc.) must be attached to the intake manifold or engine block to retain both the front and rear manifold to block gaskets in the event the engine crankcase/lifter valley becomes over-pressurized. The flange/lip must extend past the surface of the gasket and be contoured to closely fit the block and manifold surfaces to prevent the gasket(s) from extruding.</p> <p>ENGINE SETBACK Maximum engine setback limited to 10 percent of wheelbase as measured from centerline of front spindle to center of front spark-plug hole</p> <p>EXHAUST SYSTEM Competition type exhaust system required. Exhaust gases must be directed out of body, rearward, away from driver and fuel system.</p>

1.6 CARBURANT

Essence de compétition sans plomb agréée par la Commission Dragsters de la FIA obligatoire, voir Règlement Général 1.6. Ou méthanol, voir Règlement Général 1.9. Essence, éthanol, méthanol avec protoxyde d'azote autorisé. Utilisation d'oxyde de propylène et/ou de nitrométhane interdite. Voir Règlement Général 1.13.

1.7 SYSTÈME DE CARBURANT

Aucune pièce du système de carburant ne peut être montée sur la cloison pare-feu. Cellule de carburant non d'origine recommandée. La cellule de carburant doit être équipée d'une mise à l'air libre vers l'extérieur de la carrosserie et d'un pare-étincelles pour isoler l'habitacle. La cellule de carburant/le réservoir doit être muni(e) d'un dispositif de verrouillage à engagement positif. Lorsque des cellules de carburant sont utilisées, elles doivent être conformes à la Spéc. SFI 28.1 ou à la norme **FIA FT3**; les cellules de carburant/réservoirs doivent être montés entre les longerons, dans un cadre en tube rond d'au moins 1 pouce 1/4 de diamètre extérieur x 0,065 pouce (31,75 mm x 1,65 mm) de tube au chrome-molybdène ou **Docol R8**.

Un réservoir supplémentaire à essence, méthanol et/ou éthanol est autorisé. Injection d'eau autorisée sur les véhicules utilisant de l'azote uniquement. Seule de l'eau est autorisée dans le système d'injection d'eau.

La température du carburant dans les voies de présentation jusqu'au contrôle de carburant qui suit l'achèvement du run ne doit pas être inférieure à 45 degrés F (7 degrés C).

Si la température ambiante est inférieure à 45 degrés F (7 degrés C), la température du carburant ne peut pas être inférieure à la température ambiante. Tout contrôle de la température de carburant minimale non satisfaisant dans les voies de présentation avant un run entraînera l'abandon de ce run et le pilote devra retourner à son stand. Tout contrôle de la température de carburant minimale non satisfaisant après un run entraînera la disqualification de ce run.

Voir Règlement Général 1.5. Maximum deux cellules ou réservoirs autorisés.

1.8 ADMISSION

Toute admission autorisée sur les voitures utilisant de l'azote et à moteur compressé ou turbocompressé. L'injection de carburant électronique doit être un système fermé de type d'origine, c'est-à-dire qu'il ne contrôle que les fonctions du moteur. Contrôle des critères de performance des véhicules, de la vitesse des roues, de la vitesse de l'arbre de transmission, de l'accélération du véhicule, etc. par un système d'injection de carburant interdit. Tout système d'injection de carburant électronique non d'origine doit être accepté par la FIA. Voir Règlement Général 9.1.

1.9 PRISE D'AIR D'INJECTION

La prise d'air d'injection ne doit pas dépasser de plus de 16 pouces (406 mm) à l'avant de l'axe du cylindre du moteur avant, ne doit pas dépasser de plus de 10 pouces (254 mm) à l'arrière de l'axe du cylindre moteur arrière et ne doit pas dépasser de plus de 2 pouces (51 mm) la ligne de toit.

1.10 COLLECTEUR D'ADMISSION

Panneau de protection contre l'éclatement obligatoire pour tous les engagés. Spéc. SFI 23.1 obligatoire pour les moteurs à **compresseur**.

1.11 PROTOXYDE D'AZOTE

Maximum de deux (2) bonbonnes, avec 15 livres (6,8 kg) maximum par bonbonne. Aucune bonbonne ne peut être activée tant que le "burn out" n'est pas terminé. Les soupapes sur les canalisations ne sont pas acceptées en tant que fermeture de la bouteille dans les voies de présentation. Les systèmes à poussoir sont acceptés. Un interrupteur de type HOBBS est obligatoire. Le système de protoxyde d'azote doit être déclenché par un interrupteur lorsque le papillon de gaz est ouvert à fond. Toutes les bonbonnes d'azote doivent respecter une période de validité de cinq ans et doivent porter l'estampille CE ou DOT-1800 livres (124 bars).

FUEL

FIA Drag Racing Commission-accepted unleaded racing gasoline mandatory, see General Regulations 1.6. Or methanol, see General Regulations 1.9. Gasoline, ethanol, methanol with nitrous oxide allowed. The use of propylene oxide and/or nitromethane is prohibited. See General Regulations 1.13.

FUEL SYSTEM

No part of the fuel system may be mounted on firewall. Aftermarket fuel cell recommended. Fuel cell must be vented to outside of the body and equipped with a flash shield to isolate driver compartment. Fuel cell/tank must have positive-lock cap. Where fuel cells are used they must meet SFI Spec 28.1 or **FIA standard FT3**. Fuel cells/tanks must be mounted between framerrails and enclosed in a round tube frame, minimum 1 1/4 -inch O.D. x .065-inch (31.75 mm x 1.65 mm) **chrome moly or Docol R8** tubing.

Extra tank for gasoline, methanol, and/or ethanol is permitted. Water injection permitted on Nitrous entries only. Only water permitted in water injection system.

The fuel temperature from the staging lane to the fuel check after completion of the run must not be lower than 45 degrees F (7 degrees C).

Should ambient temperature be less than 45 degrees F (7 degrees C), fuel temperature may not be less than ambient. Failure to pass the minimum fuel temperature check in the staging lanes prior to a run will result in the forfeiture of that run, and the racer must return to the racer's pit. Failure to pass the minimum fuel temperature check after a run will result in the disqualification of that run.

See General Regulations 1.5. Maximum two cells or tanks allowed.

INDUCTION

Any induction system permitted on nitrous, supercharged and turbocharged cars. Electronic fuel injection must be closed OEM type system, i.e., may monitor only engine functions. Monitoring of vehicle performance criteria, wheel speed, driveshaft speed, vehicle acceleration, etc. by fuel-injection system prohibited. All aftermarket OEM-type electronic fuel injection must be FIA-accepted. See General Regulations 9.1.

INJECTOR SCOOP

Injector scoop must be FIA accepted may not extend more than 16 inches (406 mm) forward of the center of the forward engine cylinder, may not extend more than 10 inches (254 mm) behind the center of the rear engine cylinder and may not extend higher than 2 inches (51 mm) over the roof line.

INTAKE MANIFOLD

Manifold burst panel mandatory on all entries. SFI Spec 23.1 mandatory on supercharger **engine**.

NITROUS OXIDE

Maximum of two (2) bottles, with a 15-pound (6.8 kg) maximum per bottle. No bottle may be turned on until after burnout is completed. No inline valves accepted as bottle shutoff in staging lanes. Push systems accepted. HOBBS switch mandatory. Nitrous system must be activated by a wide-open throttle switch. All nitrous bottles must be within a five-year expiration date and be stamped as meeting minimum CE or DOT-1800 pound (124 bar) rating.

Les systèmes de chauffage à commande thermostatique disponibles dans le commerce de type couverture chauffante sont autorisés. Tout autre système de chauffage externe de la/des bouteille(s) est interdit. Voir aussi Règlement Général 1.10.

1.12 CONDUITES D'HUILE

Toutes les conduites d'huile flexibles et sous pression doivent passer un test de 30 secondes de 750 psi (51,7 bars) minimum et porter une étiquette indiquant qu'elles ont été testées avec succès. Voir Règlement Général 1.9, 1.12.

1.13 DISPOSITIF DE RÉCUPÉRATION D'HUILE

Les moteurs suralimentés et turbocompressés doivent être équipés d'un dispositif de retenue du bloc/bas moteur respectant la Spéc SFI 7.1. correctement monté. Si le dispositif de retenue ne se trouve pas à au moins deux pouces (51 mm) au-dessus du sol, une protection solidement attachée aux longerons pour soutenir le dispositif de retenue est obligatoire. Les moteurs utilisant de l'azote et turbocompressés peuvent utiliser une plaque inférieure composite. La plaque inférieure doit être fabriquée en un matériau composite avec des parois verticales pliées, mesurant au moins 4 pouces (101,6 mm). La plaque inférieure doit s'étendre d'un longeron à l'autre et s'étendre depuis la plaque moteur avant vers l'arrière du bloc-moteur. Un nombre minimum de fentes ou d'ouvertures dans les parois pour tenir compte du châssis, de la direction et des conduites est autorisé. Les parois avant et arrière doivent être "recourbées" d'au moins ½ pouce (13 mm) vers le carter d'huile pour faire en sorte que l'huile reste dans les limites du dispositif de récupération d'huile. La plaque inférieure doit être fixée à l'aide de trois points d'ancrage au moins par côté. Un doublage ininflammable absorbant l'huile est obligatoire à l'intérieur de la plaque inférieure. Voir Règlement Général 1.8.

1.14 COMMANDE DES GAZ

La commande des gaz doit être directement actionnée par le pied du pilote. Un dispositif électronique, pneumatique ou hydraulique est autorisé pour les limiteurs de régime sur la ligne de départ / présentation uniquement.

1.15 COMPRESSEUR

Type Roots standard ou high helix obligatoire. Taille maximale : 14-71. Tout compresseur à vis autre que d'origine est interdit. La longueur maximale depuis l'avant de la poulie d'entraînement du compresseur jusqu'au bord avant du rotor est de 15 pouces (381 mm). Les poulies d'entraînement décalées ne peuvent pas être utilisées pour allonger la mesure acceptée. Toutes les configurations des collecteurs et les emplacements des compresseurs doivent être acceptés avant la compétition. L'utilisation d'élargisseurs, carters modifiés, ou de méthodes de fixation pour déplacer le compresseur vers l'arrière au-delà de la distance spécifiée est interdite. Un panneau de protection contre l'éclatement du collecteur, de Spéc. SFI 23.1, plus un système de retenue de Spéc. SFI 14. 2, comprenant des sangles de retenue de l'injecteur, sont obligatoires. Une protection de la courroie du compresseur est obligatoire et doit protéger à la fois les conduites de carburant et les conduites d'huiles. Les limites maximales de surmultiplication sur toutes les combinaisons sont de 20 %. L'identification des constructeurs doit être clairement visible sur toutes les poulies d'entraînement. Intercoolers, compresseurs à vitesse variable interdits. L'injection de protoxyde d'azote est interdite pour les moteurs suralimentés.

Les carters coulés ou taillés dans la masse sont autorisés et doivent être approuvés par la Commission Dragsters de la FIA avant la compétition. L'ouverture supérieure du carter ne peut pas dépasser 12 pouces (305 mm) de long et 5 pouces (127 mm) de large. Voir Règlement Général 1.10, 1.11.

Commercially available, thermostatically controlled, blanket-type warmer accepted. Any other external heating of bottle(s) prohibited. See also General Regulations 1.10.

OIL LINES

All pressurized flexible oil lines must pass a minimum 750 psi (51.7 bar) 30 second test and be tagged to indicate successful testing. See General Regulations 1.9, 1.12.

OIL RETENTION DEVICE

Supercharged and turbocharged engines must be equipped with a properly fitting lower-engine ballistic/restraint device meeting SFI Spec 7.1 If restraint device is not 2-inches (51 mm) minimum above the ground, a shield firmly attached to frame rails to support restraint mandatory. Nitrous-assisted and turbocharged engines permitted to use composite belly pan. The belly pan must be constructed of composite material with vertical folded-up walls, at least 4-inches (101.6 mm) tall. Pan must extend from framerail to framerail and extend from the front motor plate to the rear of the engine block. Minimum number of slots or holes in the walls to clear frame, steering, or lines permitted. Front and rear walls must be "covered" toward oil pan a minimum of 1/2-inch (13 mm) to assist oil in staying within the confines of the oil-retention device. Pan must be attached with a minimum of three attachment points per side. Nonflammable, oil absorbent liner is mandatory inside of belly pan. See General Regulations 1:8.

THROTTLE

Throttle control must be manually operated by driver's foot. Electronics, pneumatics or hydraulics is permitted for starting line/staging RPM limiters only.

SUPERCHARGER

Standard or high helix Roots-type mandatory. Maximum size: 14-71. Screw-type supercharger prohibited. The maximum length from the front of the supercharger drive pulley to the leading edge of the rotor is 15 inches (381 mm). Offset drive pulleys may not be used to add to the accepted measurement. All manifold configurations and supercharger locations must be accepted prior to competition. The use of spacers, modified cases, or attaching methods to move the supercharger rearward in excess of the specified amount is prohibited. Manifold burst panel meeting SFI Spec 23.1 plus restraint system meeting SFI Spec 14.2 mandatory, including injector restraint straps. Supercharger belt guard mandatory and must shield both oil and fuel lines. Maximum supercharger overdrive on all combinations is 20 percent. Manufacturers identification must be clearly visible on all drive pulleys. Intercoolers, variable multi-speed supercharger devices, prohibited. Nitrous oxide injection with supercharged engines prohibited.

Cast or billet cases permitted and must be FIA Drag Racing Commission accepted prior to competition. The top opening of case may not exceed 12 inches (305 mm) in length and 5 inches (127 mm) in width. See General Regulations 1.10, 1.11.

1.16 TURBOCOMPRESSEUR

Turbocompresseur simple de 120 mm (4,72") ou double de 91 mm (2,57") maximum. Intercoolers air-air ou eau-air autorisés. La taille du turbocompresseur sera vérifiée en mesurant l'alésage du logement au bord avant de la roue du compresseur. Le diamètre maximum de l'alésage du logement au bord avant de la roue ne peut pas dépasser 2 mm de plus que la taille maximale de turbocompresseur autorisée. L'injection de protoxyde d'azote est interdite pour les moteurs turbocompressés.

1.17 TUBES DE MISE À L'AIR LIBRE

Tous les matériaux des tubes doivent être résistants au feu et acceptés par la FIA avant d'être utilisés.

2. TRANSMISSION**2.1 EMBRAYAGE, VOLANT MOTEUR, BLINDAGE DE VOLANT MOTEUR**

Volant moteur et embrayage conformes à la Spéc. SFI 1.3, 1.4 ou 1.5. trois (3) disques au maximum avec un diamètre de disque maximum de 11 pouces (279,4 mm), ou quatre (4) disques avec un diamètre de disque maximum de 8 pouces (203,2 mm). Blindage de volant moteur conforme à la Spéc. SFI 6.2 ou 6.3 obligatoire. Si une transmission automatique d'origine ou non d'origine est utilisée, un blindage de volant moteur conforme à la Spéc. SFI 6.2, 6.3 et une plaque flexible conforme à la Spéc. SFI 29.1 ou 29.2 sont obligatoires.

Profondeur maximale du blindage de volant moteur : 9,400 pouces (239 mm). L'embrayage doit être directement actionné par le pied du pilote, sans intervention d'un dispositif électronique, pneumatique, hydraulique ou autre. La butée d'embrayage doit libérer simultanément tous les doigts, leviers, étages, etc. Tout embrayage à étages ou à relâchement variable de quelque type que ce soit est interdit. Voir Règlement Général 2.3, 2.5, 2.6, 2.8.

La plaque moteur doit être fixée au châssis par au minimum deux (2) points d'ancrage soudés à l'aide de boulons et d'écrous pleins de Grade 8 (12.9) d'au moins 3/8 de pouce (10 mm). Au moins deux (2) points d'ancrage soudés supplémentaires (en utilisant la plaque-moteur, les plaques du bloc avant, etc.) sont nécessaires pour fixer le moteur au châssis également à l'aide de boulons et d'écrous pleins de Grade 8 (12.9) d'au moins 3/8 de pouce (10 mm).

2.2 ARBRE DE TRANSMISSION

L'arbre de transmission devrait être fabriqué dans un tube en chrome molybdène ou Docol R8 de minimum 3" x .083" (76 mm x 2,11 mm) ou être conforme à la Spéc. SFI 43.1. Peut être modifié ou fabriqué pour convenir à des unités modifiées. Les voitures à traction avant peuvent être converties en traction arrière. Chaque arbre de transmission doit avoir à ses extrémités des boucles sur 360 degrés, à 6 pouces maximum (152 mm) des joints en U. Tube enfermant complètement sur 360 l'arbre de transmission et s'étendant sur au moins 9 pouces (229 mm) à partir de l'arbre de transmission arrière. L'épaisseur minimum de la protection en tube est de 0,050 pouce (1,27 mm) en chrome-molybdène, titane ou Docol R8. Peut être en deux pièces avec au minimum six (6) boulons de Grade 8 et de 3/8 de pouce (10 mm).

2.3 PONT ARRIÈRE

Essieux non d'origine avec goujons d'un diamètre minimum de 5/8 de pouce (16 mm) et dispositif de retenue de l'essieu non d'origine obligatoires. Axes avec roues planétaires soudées interdits. Essieux entièrement flottants ou rigides obligatoires sur les voitures à moteur suralimenté ou à moteur turbocompressé. Pont arrière estampé à collerette avec roulement autocentré autorisé sur les voitures utilisant de l'azote. Le rapport final est limité à 4,57 pour les véhicules suralimentés et turbocompressés.

2.4 TRANSMISSION

Transmission non d'origine à planétaires, sans embrayage,

TURBOCHARGER

Single 120 mm (4.72") or twin 91 mm (2.57") turbochargers maximum. Air-to-air or water-to-air intercoolers permitted. Turbocharger size will be verified by measuring the housing bore at the leading edge of the impeller wheel. The maximum diameter of the housing bore at the leading edge of the wheel may not exceed 2 mm more than the maximum allowable turbocharger size permitted. Nitrous oxide injection with turbocharged engines prohibited.

VENT TUBES

All tubing material must be flame resistant and be FIA accepted prior to use.

DRIVETRAIN**CLUTCH, FLYWHEEL, FLYWHEEL SHIELD**

Flywheel and clutch meeting SFI Spec 1.3, 1.4, or 1.5, three (3) discs maximum with a maximum disc diameter of 11-inches (279.4 mm) or four (4) discs with a maximum disc diameter of 8-inches (203.2 mm). Flywheel shield meeting SFI Spec 6.2 or 6.3 mandatory. When an OEM or aftermarket automatic transmission is utilized, an SFI Spec 6.2, 6.3 flywheel shield and an SFI Spec 29.1 or 29.2 flexplate are mandatory.

Maximum depth of flywheel shield: 9.400-inches (239 mm). Clutch must be manually operated by driver's foot. Electronics, pneumatics, hydraulics, or any other device may in no way affect the clutch system. Throwout bearing must release all fingers, levers, stages, etc. simultaneously. Staged or variable release clutches of any description prohibited. See General Regulations 2.3, 2.5, 2.6, 2.8.

The motor plate must be attached to the chassis using at least two (2) welded mounting points with minimum 3/8-inch (10 mm) Grade 8 (12.9) bolts and full nuts. At least two (2) additional welded mounting points (using the motor plate, front block plates, etc) are required to secure the engine to the chassis also with minimum 3/8-inch (10 mm) Grade 8 (12.9) bolts and full nuts.

DRIVELINE

Driveshaft should be fabricated from a minimum 3" x .083" (76 mm x 2.11 mm) chrome moly or Docol R8 tube or meet SFI Spec 43.1. May be modified or fabricated to fit altered units. Front-wheel drive cars may be converted to rear-wheel drive. Each end of driveshaft must have rounded 360-degree driveshaft loops within 6 inches (152 mm) of U-joints. Full 360-degree driveshaft tube mandatory over yoke, extending from transmission tail shaft a minimum length of 9 inches (229 mm). Minimum thickness of tube housing is .050-inch (1.27 mm) chrome moly, titanium or Docol R8. Two-piece accepted with minimum six (6) 3/8-inch (10 mm) Grade 8 bolts.

REAR END

Aftermarket axles with minimum 5/8-inch-diameter (16 mm) studs and axle-retention device mandatory. Welded spider gears prohibited. Full-floating or live axle units mandatory on supercharged and turbocharged cars. Fabricated flanged rear ends with mis/self-aligning bearing permitted on nitrous-assisted cars. Final rear-end gear ratio higher than 4.57 prohibited on supercharged and turbocharged cars.

TRANSMISSION

Aftermarket planetary, clutchless, OEM, or aftermarket

ou automatique d'origine ou non d'origine, avec cinq (5) vitesses avant maximum pour les voitures à l'azote et turbocompressées et trois (3) vitesses avant pour les voitures suralimentées, et marche arrière, **autorisée**.

Si suralimentation, systèmes de sur-multiplication ou de sous-multiplication interdits dans la transmission. Deux (2) changements de vitesse avant maximum (doubleur de gamme interdit). Le rapport final est limité à 1:1 pour les voitures suralimentées. Mécanismes d'entraînement du convertisseur non d'origine à planétaires acceptés. Convertisseurs de couple taillés dans la masse obligatoires. Cloche d'embrayage conforme à la Spéc. SFI 6.2 ou 6.3 obligatoire. Blocage des convertisseurs ou de la surmultiplication interdits. Tous les engagés utilisant un convertisseur doivent être équipés d'un interrupteur de sécurité du point mort et d'un dispositif de verrouillage. Freins de transmission autorisés pour tous les engagés équipés d'un convertisseur. Pour tous les engagés utilisant une transmission automatique non d'origine ou d'origine voir CARROSSERIE: 7

PLAQUE INFÉRIEURE. Tous les composants, y compris dans leur utilisation, doivent être acceptés par la Commission Dragsters de la FIA avant la compétition. Le desserrage des freins de transmission doit être contrôlé par le pied gauche du pilote. Les mécanismes de changement de vitesses automatiques, temporisés, pneumatiques, électriques, électroniques, hydrauliques, etc. sont interdits, chaque changement de vitesse individuel devant être sous le contrôle manuel du pilote. Blindage de transmission respectant la Spéc. SFI 4.1 obligatoire. Voir Règlement Général 2.12, 2.13.

3. FREINS ET SUSPENSION

3.1 FREINS

Freins automatiques interdits ; les freins doivent être sous le contrôle du pilote. Freins hydrauliques obligatoires sur les quatre roues. Rotors de freins en fibre de carbone utilisés conjointement avec des plaquettes de freins spécifiques en fibre de carbone obligatoires à l'arrière pour les véhicules construits en janvier 2012 ou après. Les canalisations de freins doivent passer à l'extérieur de la zone du volant moteur et de l'arbre de transmission. Doubles maîtres-cylindres obligatoires ; ils doivent être montés au-dessus des longerons. Canalisations de freins en acier obligatoires. Verrouillage de tuyauterie autorisé. Un solénoïde et un bouton pour ce verrouillage seulement. Il est interdit d'utiliser tout autre contacteur électrique, pneumatique, hydraulique, etc. dans le système de freinage. Voir Règlement Général 3.1.

3.2 DIRECTION

Direction de série à l'emplacement conventionnel, obligatoire. Volant à démontage rapide disponible dans le commerce conforme à la spéc. SFI 42.1, obligatoire. Diamètre minimal du volant, 11 pouces (279 mm). Voir Règlement Général 3.3.

3.3 SUSPENSION

Suspension automobile complète de série, obligatoire. Un amortisseur hydraulique par roue, au minimum. Unités fabriquées autorisées. L'allègement d'éléments de série est interdit. Suspensions rigides et essieux avant rectilignes sont interdits. Minimum 1 pouce (25,4 mm) de course avant arrière. Verrouillage des amortisseurs interdit. Suspension active, de quelque sorte que ce soit, interdite. Toute possibilité d'effectuer des réglages et des changements d'élasticité sur la piste, basés sur des données en temps réel ou des informations de quelque source que ce soit, y compris l'amortisseur/l'élément de suspension lui-même (c.-à-d. fluide chargé magnétiquement) est interdite. Les amortisseurs et/ou jambes de suspension hydrauliques contrôlés électriquement sont autorisés, à condition que tous les réglages/changements soient programmés avant le run. Seul un raccord de câble blindé à trois fils est autorisé à partir du dessus de l'amortisseur/l'élément de suspension jusqu'au contrôleur de l'amortisseur/l'élément de suspension. Les connexions électriques de toute autre sorte vers ou depuis l'amortisseur/l'élément de suspension sont interdites. Les

automatic transmission, with a maximum of five (5) forward speeds for nitrous and turbocharged cars and three (3) forward speeds for supercharged cars and reverse **permitted**.

Supercharged entries, overdrive or underdrive units are prohibited in any part of drivetrain. Two (2) forward shifts maximum (spilt-shifting prohibited). Final gear ratio may not exceed 1:1 on supercharged cars. Aftermarket planetary converter drive units accepted. Billet torque converters mandatory. SFI 6.2 or 6.3 bellhousing mandatory. Lockup converters or overdrive units prohibited. All entries utilizing a converter must be equipped with a neutral safety switch and a reverse lockout. Transmission brake permitted on all converter equipped entries. All entries using an OEM or aftermarket automatic transmission see BODY: 7

BELLYPAN. All components and their proposed use must be FIA Drag Racing Commission accepted prior to competition. Transmission brake release must be a function of the driver's left foot. Automated, timertype, with pneumatic, electric, electronic, hydraulic, etc. shifting mechanism prohibited; each individual shift must be a function of the driver and controlled manually. Transmission shield meeting SFI Spec 4.1 **mandatory**. See also General Regulations 2.12, 2.13.

BRAKES & SUSPENSION

BRAKES

Automated brakes prohibited; application and release of brakes must be a function of the driver. Four-wheel hydraulic brakes mandatory. Carbon-fiber brake rotors used in conjunction with carbon-fiber specific brake pads mandatory on rear wheels for vehicles constructed in January 2012 or later. Brake lines must be out of flywheel and driveline area. Dual master cylinders mandatory; must be mounted above framerails. Steel brake lines mandatory. Line-loc permitted. One line-loc solenoid. Any other electrical, pneumatic, hydraulic, etc. switch prohibited in brake system. See General Regulations 3.1.

STEERING

Stock-type steering in conventional location mandatory. Commercially available quick-disconnect steering wheel meeting SFI Spec 42.1 mandatory. Minimum steering-wheel diameter 11 inches (279 mm). See General Regulations 3.3.

SUSPENSION

Full automobile production systems mandatory. Minimum one hydraulic shock absorber per wheel. Fabricated units permitted. Lightening of stock components prohibited. Rigid-mounted suspensions or straight front axles prohibited. Minimum travel front and rear 1-inch (25.4 mm). Lockup shocks prohibited. Active suspension of any kind prohibited. Any ability to make on-track setting/rate changes based on "real time" data or input from any source, including the shock/strut itself (ie. magnetically charged fluid), is prohibited. Electrically or pneumatically controlled, hydraulic shocks and/or struts are permitted, provided all adjustment settings/changements are preset before run. Only one three-wire shielded cable connection is permitted from the top of the shock/strut to the shock/strut controller. Electrical connections of any other kind to or from the shock/strut prohibited. Shock/strut travel sensors permitted, but may ONLY be connected to the vehicle data recorder. Shock/strut control boxes that have connections for travel sensors must have the pin removed from the connector. Connection to serial port on the control box prohibited once car reaches the

capteurs de mouvement de l'amortisseur/l'élément de suspension sont autorisés, mais seront connectés UNIQUEMENT à l'enregistreur de données du véhicule. Les boîtiers de commande de tout amortisseur/élément de suspension ayant des connexions pour les capteurs de mouvement doivent être débranchés du connecteur. La connexion au port série du boîtier de commande est interdite lorsque la voiture atteint la "ready line". Tous les câblages doivent être visibles et facilement repérables par le commissaire technique. Les boîtiers de commande doivent être agréés par la FIA. Les boîtiers agréés sont les "vieux" Koni et les "Koni/MSD". Le dessous de l'amortisseur/l'élément de suspension doit comporter un maximum trois conduites d'air connectées à une bonbonne d'air. Voir Règlement Général 3.4.

3.4 BARRES "WHEELIE"

Autorisées. Longueur maximale de 104 pouces (2641,6 mm) mesurée de l'axe du carter de pont arrière au centre de la roue équipée d'une barre "wheelie". Les roues doivent être non métalliques. Voir Règlement Général 3.6.

4. CHÂSSIS

4.1 LEST

Autorisé. Lest maximum autorisé 250 livres (113 kg). Tout lest monté sur ou à l'avant de la barre transversale avant est limité à un poids maximal de 30 livres (13,6 kg), support compris. La longueur maximale du support est de 12 pouces (304,8 mm) mesurée depuis l'avant de la barre transversale. La distance maximale entre la plaque moteur avant et l'avant du support est de 36 pouces (914 mm). Le support peut être composé soit d'un tube d'au minimum 1 ¼ pouce x 0,058 pouce (31,8 mm x 1,47 mm) d'épaisseur de paroi en chrome-molybdène muni au minimum de quatre (4) boulons d'un diamètre SAE de Grade 8 de 3/8 pouce (10 mm) pour les attaches, soit d'une plaque en aluminium 6061 T6 d'au minimum ¼ pouce (6,35 mm) munie au minimum de quatre (4) boulons d'un diamètre SAE de Grade 8 de ½ pouce (13 mm) pour les attaches. Toutes les autres barres de poids, plaquettes, etc. doivent utiliser des boulons SAE de Grade 8 d'un diamètre minimal de ½ pouce (13 mm) pour la fixation. Voir Règlement Général 4.2.

4.2 GARDE AU SOL

Voir Règlement Général 4.5.

4.3 PARACHUTE

Deux (2) parachutes obligatoires. Points d'ancrage des suspentes séparés avec au minimum des boulons chemisés 12,9 d'1/2 pouce (13 mm) (grade 8). Voir Règlement Général 4.8.

4.4 CAGE DE SÉCURITÉ

Le châssis doit porter le nom du constructeur, le numéro de série et la date de construction, et être conforme à la Spéc. SFI 25.1E, 25.1G ou 25.1G ou 25.2A. Les véhicules de plus de 2.800 livres (1.270 kg) doivent être conformes à la Spéc. SFI 25.2A. Diamètre minimal extérieur du montant supérieur arrière du moteur 32 x 1,5 mm (1,250 x 0,058 pouces) obligatoire sur les véhicules non équipés de longerons doubles. Dépôts de métal sur le châssis interdits ; peinture autorisée. Le châssis doit être inspecté tous les trois ans par l'ASN et porter une étiquette de série avant de participer à un run.

4.5 CAPITONNAGE DE LA CAGE DE SECURITE

Capitonnage de la cage de sécurité conforme à la Spéc. SFI 45.1 ou à la norme FIA 8857-2001 obligatoire à tout endroit où le casque du pilote pourrait entrer en contact avec les éléments de la cage de sécurité. Capitonnage supplémentaire, monté sur une âme plane et attaché à la cage de sécurité des deux côtés du casque du pilote, obligatoire. Le capitonnage supplémentaire doit être approuvé par la FIA, solidement monté à l'aide de boulons ou de fixations autobloquantes, et doit comprendre une protection résistant au feu. Voir Règlement Général 4.11.

ready line. All wiring must be visible and easily traceable for technical inspector. Control boxes must be FIA accepted. Accepted boxes are the old Koni and the Koni/MSD. Bottom of shock/strut may have a maximum of three air lines connected to an air bottle. See General Regulations 3.4.

WHEELIE BARS

Permitted. Maximum 104 inches (2641.6 mm) as measured from centerline of rear-end housing to center of wheelie-bar wheel. Wheels must be non-metallic. See General Regulations 3.6.

FRAME

BALLAST

Permitted. Maximum allowable ballast 250 pounds (113 kg). Any ballast mounted on, or in front of, forward crossmember is limited to 30 pounds (13.6 kg) maximum, including bracket. Maximum length of bracket 12 inches (304.8 mm), measured from the front of the crossmember. Maximum distance from front motor plate to front of bracket is 36 inches (914 mm). Bracket may be constructed of either minimum 1 1/4-inch x .058-inch (31.8 mm x 1.47 mm) wall round chrome moly tubing with minimum four (4) 3/8-inch-diameter (10 mm) SAE Grade 8 bolts for attachment, or of minimum 1/4-inch (6.35 mm) 6061 T6 aluminum plate with minimum four (4) 1/2-inch (13 mm) SAE Grade 8 bolts for attachment. All other weight bars, pucks, etc. must use minimum 1/2-inch-diameter (13 mm) SAE Grade 8 bolts for attachment. See General Regulations 4.2.

GROUND CLEARANCE

See General Regulations 4.5.

PARACHUTE

Two (2) parachutes mandatory. Separate shroud-line mounting points with ½-inch (13 mm) sleeved 12.9 (grade 8) bolts. See General Regulations 4.8.

ROLL CAGE

Chassis must have manufacturer's name, serial number, and date of manufacture. Chassis must meet SFI Spec 25.1E, 25.1G or 25.1G or 25.2A. Vehicle over 2,800 pounds (1,270 kg) must meet SFI Spec 25.2A. Upper rear engine mounting minimum O.D. 32 x 1.5 mm (1.250 x 0.058 inch) mandatory on cars without double frame rails. Plating of chassis prohibited; painting permitted. Chassis must be inspected yearly by ASN and have serialized SFI sticker affixed to roll cage before participation.

ROLL-CAGE PADDING

Roll-cage padding meeting FIA 8857-2001 or SFI Spec 45.1 mandatory anywhere driver's helmet may come in contact with roll-cage components. Additional padding mounted on flat stock and fastened to the roll cage on both sides of the driver's helmet, mandatory. Additional padding must be FIA-accepted, securely mounted using bolts or locking fasteners, and must include a flame retardant covering. See General Regulations 4.11.

4.6 EMPATTEMENT

100 pouces (254 cm) minimum, 115 pouces (292,1 cm) maximum. Camions de type fourgon, 140 pouces (355,6 cm) maximum ; S10, Dakota, Ranger, 125 pouces (317,5 cm) maximum. La variation maximale est de deux pouces (51 mm).

5. PNEUS ET ROUES**5.1 PNEUS**

Ne doivent pas dépasser la carrosserie. Circonférence minimum du pneu arrière de 109 pouces (2768 mm) pour une pression pneu de 5 livres sur les voitures suralimentées. La hauteur maximale des pneus avant est de 25 pouces (635 mm). Voir Règlement Général 5.1.

5.2 ROUES

Roues arrière à anneau de retenue conformes à la Spéc. SFI15.1 ou 15.3 mesurant 16 x 16 pouces (406 mm x 406 mm) avec fourreaux ou anneaux de retenue doubles obligatoires. Modification et/ou allègement interdit. Disques ou couvertures de roue interdits. Voir Règlement Général 5.2.

6. INTÉRIEUR**6.1 FEUILLE DE MÉTAL**

L'intérieur de l'habitacle doit être en aluminium, en acier ou en fibre de verre. Magnésium interdit. Une feuille de métal ne peut s'étendre vers la vitre arrière à une hauteur supérieure à celle de l'intérieur des passages de roues. Le coffre doit être complètement isolé de l'habitacle par une cloison pare-feu. Voir Règlement Général 6.1.

6.2 SIÈGE DU PILOTE

Une couche minimum de matériau ralentissant la vitesse de propagation du feu est obligatoire pour le capitonnage du siège. Le cadre du siège doit être installé en tant que partie permanente du châssis. Le siège du pilote doit avoir une hauteur minimale de 24 pouces (610 mm). Les sièges doivent être en mousse avec un matériau absorbant l'énergie et moulés aux formes du corps du pilote. Voir Règlement Général 6.2.

6.3 FILET DE VITRE

Filet de vitre conforme à la Spéc. SFI 27.1 obligatoire. Voir Règlement Général 6.3.

7. CARROSSERIE**7.1 PLAQUE INFÉRIEURE**

Autorisée sur toutes les voitures ; obligatoire pour tous les engagés utilisant une transmission automatique d'origine ou non d'origine. La plaque inférieure doit s'étendre d'un longeron à l'autre et s'étendre de la surface de montage de la cloche d'embrayage/du moteur jusqu'à l'extrémité de l'arbre de transmission arrière. Un doublage ininflammable absorbant l'huile est obligatoire à l'intérieur de la plaque inférieure.

7.2 CARROSSERIE

Les deux portières doivent pouvoir être actionnées de l'intérieur et de l'extérieur. Les carrosseries d'une seule pièce ou de type Funny Car sont interdites. Le porte-à-faux avant ne dépassera pas 45 pouces (1143 mm) en avant de l'essieu avant. Si le porte-à-faux avant pour la carrosserie sélectionnée est inférieur au maximum de 45 pouces (1143 mm), une extension acceptée par le Directeur Technique de l'ASN peut être ajoutée pour atteindre la longueur maximale. Les copies d'éléments de carrosserie légers qui ne sont pas de série sont autorisées dans la mesure où la carrosserie utilisée conserve le même aspect. Les trous ne sont pas autorisés à l'arrière de la carrosserie. Deux ouvertures articulées ne dépassant pas 120 pouces carrés (774,2 cm²) au total sont autorisées. Extensions du spoiler latéral d'1 pouce (25,4 mm) maximum et ailes élargies (élargisseurs) autorisées. L'élargisseur ne doit pas dépasser la moitié de l'ouverture de roue. L'ouverture de toutes les

WHEELBASE

Minimum 100 inches (2,540 mm), maximum 115 inches (2,921 mm). Full-size trucks, maximum 140 inches (3,556 mm); S-10, Dakota, Ranger, maximum 125 inches (3,175 mm). Maximum variation from left to right is 2 inches (51 mm).

TIRES & WHEELS**TIRES**

May not extend outside body line. Minimum rear tire circumference 109 inches (2,768 mm) at tire pressure 5 lbs on supercharged cars. Maximum height of front tires is 25 inches (635 mm). See General Regulations 5.1.

WHEELS

Bead lock rear wheels measuring 16x16 inches (406 mm x 406 mm) with double bead locks or liners, meeting SFI Spec 15.1 or 15.3 mandatory. Modification and/or lightening prohibited. Wheel discs or covers prohibited. See General Regulations 5.2.

INTERIOR**SHEET METAL**

Driver compartment interior must be aluminum, steel, or carbon fiber. Magnesium prohibited. Sheet metal may not extend into rear window any higher than wheel tubs. Trunk must be completely separated from driver compartment with a firewall. See General Regulations 6.1.

DRIVERS SEAT

Minimum one-layer, flame-retardant material mandatory as seat upholstery. Seat frame must be installed as a permanent part of the chassis. Driver's seat must be minimum 24 inches (610 mm) high. Seat must be foamed with energy-absorbing material and formed to the driver's body. See General Regulations 6.2.

WINDOW NET

Window net meeting SFI Spec 27.1 mandatory. See General Regulations 6.3.

BODY**BELLYPAN**

Permitted on all cars; mandatory on all entries using an OEM or aftermarket automatic transmission. Pan must extend from framerail to framerail and extend from the bellhousing/engine mounting surface to the end of the transmission tail shaft. Non-flammable, oil absorbent liner is mandatory inside of bellypan.

BODY

Both doors must be functional from inside and outside. One-piece or Funny Car-type bodies prohibited. Front overhang not to exceed 45 inches (1143 mm) forward of the front spindle. If front over-hang of selected body is less than the maximum of 45 inches (1143 mm), an extension accepted by the ASN Technical Director may be added to reach the maximum length. Lightweight aftermarket replica body components permitted as long as same appearance is retained for body being used. No holes permitted in rear of body. Two hinged openings with total maximum of 120 square inches (774.2 cm²) permitted. Maximum 1-inch (25.4 mm) rocker panel extensions and fender flares (lips) permitted. Lip may not extend beyond forward half of wheel opening. All windows must be retained with 50% of original cowl showing. New car plans must be submitted to ASN Technical Director for design approval prior to body construction, along with three photos of completed body prior

- vitres doit être retenue à raison de 50% de celle d'origine. Les nouveaux plans de voiture doivent être soumis au Directeur Technique de l'ASN pour approbation de la conception avant construction de la carrosserie, avec trois photos de la carrosserie complète avant peinture. Tous les modèles doivent être acceptés avant la compétition. Si un style particulier de carrosserie peut porter un préjudice à la spécificité du concurrent, des ajustements peuvent être réalisés à tout moment sur décision de la Commission Dragsters de la FIA. Toutes les voitures doivent comporter une plaque de déflexion en métal (extension de la cloison pare-feu) entre les ailes et le bord avant des portières de sorte que le feu, des liquides, etc. ne puissent pas entrer en contact avec le bord de la cloison pare-feu et dans l'habitacle.
- 7.3 CLOISON PARE-FEU**
Doit être en titane ou en acier, 0,024 pouces (0,6 mm) minimum. Il est permis de déplacer la cloison pare-feu de série vers l'arrière pour installer le moteur. Aluminium, magnésium ou matériaux composites interdits. Voir Règlement Général 7.4.
- 7.4 PLANCHER**
Du côté du pilote, le bac de plancher doit être en acier, et il doit être soudé en place. Le restant des planchers de série peut être remplacé par de l'acier de 0,024 pouce (0,6 mm), de l'aluminium de 0,032 pouce (0,8 mm) ou de la fibre de carbone approuvée par la FIA. Voir Règlement Général 7.5.
- 7.5 CAPOT ET CARÉNAGE DE CAPOT**
Autorisés ; une seule ouverture. Le carénage ne peut s'élever au-dessus de la ligne de toit. Il doit être fini et peint en harmonie avec la peinture de la carrosserie. Capteurs, transmetteurs, mises à l'air libre, flexibles, câbles, etc. interdits à l'intérieur du carénage de capot. Quatre fixations minimum doivent être utilisées sur le bord avant de tout capot s'ouvrant par l'avant. Panneau de protection au sommet du carénage de capot autorisé. Voir Règlement Général 7.6.
- 7.6 FEU ARRIÈRE**
Feu arrière en bon état de fonctionnement obligatoire.
- 7.7 PASSAGES DE ROUES**
Les passages de roue arrière doivent être séparés pour chaque pneu. Doivent isoler les roues de l'habitacle.
- 7.8 PARE-BRISE, VITRES**
Vitres complètes obligatoires ; du matériau polycarbonate tel le Lexan MR 4000, d'une épaisseur d'1/8 de pouce (3,2 mm), est autorisé. Les vitres doivent être fermées ; elles n'ont pas besoin d'être en état de fonctionnement. Il est permis de couper et/ou d'entailler le pare-brise s'il est couvert par le capot et/ou le carénage.
Les vitres latérales doivent comporter pour tous les engagés une ouverture d'un diamètre minimal de quatre pouces (101,6 mm) près du pilote (1 par côté). Voir Règlement Général 7.8.
- 7.9 AILES**
L'aile arrière ou le spoiler doivent être acceptés par la FIA avant la compétition. Ils ne peuvent être en aucun point plus hauts que le toit sauf si ceux d'origine l'étaient. Ajustement pendant les runs interdit.
- 8. SYSTÈME ÉLECTRIQUE**
- 8.1 BATTERIE**
Deux batteries maximum ; poids total avec électrolyte, pleinement chargée, boîte de batterie comprise : 46,7 kg (100 livres). Installation dans le coffre obligatoire. L'utilisation de batteries montées à distance est autorisée aux fins du départ uniquement. Démarreur embarqué facultatif. Voir Règlement Général 8.1.
- 8.2 BOÎTES / DISPOSITIFS DE RETARD**
Interdits. Voir Règlement Général 8.2.
- to painting. All models must be accepted prior to competition. If a particular body style is creating a condition that is detrimental to the variety of the eliminator, adjustments may be made at any time, at the discretion of FIA Drag Racing Commission. All entries must incorporate a metal deflector (firewall extension) between the fenders and leading edge of the doors such that fire, liquids, etc. cannot come around the edge of the firewall and into the driver's compartment.
- FIREWALL**
Minimum .024-inch (.6 mm) steel or titanium mandatory. Moving stock firewall rearward for engine installation permitted. Aluminum, magnesium, or composite prohibited. See General Regulations 7.4.
- FLOOR**
Driver's-side floor pan must be steel and must be welded in place. Remainder of stock floors may be replaced by .024-inch (.6 mm) steel, .032-inch (.8 mm) aluminium, or FIA accepted carbon fiber. See General Regulations 7.5.
- HOOD & HOOD SCOOP**
Permitted, one opening only. May not extend above the roof line. Must be finished and painted to follow body paint scheme. Sensors, transducers, vents, wiring, hoses, etc. prohibited inside hood scoop. A minimum of four fasteners must be used on the leading edge of all lift-off hoods. Burst panel on top of hood scoop permitted. See General Regulations 7.6.
- TAILLIGHT**
Functional taillight mandatory.
- WHEELWELLS**
Rear wheelwells must be separate for each tire. Must provide a bulkhead between wheel and driver compartment.
- WINDSHIELD, WINDOWS**
Full windows mandatory, 1/8-inch (3.2 mm) polycarbonate material, such as Lexan MR 4000, permitted. Windows must be closed; need not be operative. Cutting and/or notching windshield permitted if covered by hood and/or scoop.
The side windows on all entries must have a minimum four-inch (101.6 mm) diameter opening adjacent to the driver (1 per side). See General Regulations 7.8.
- WING**
Rear wing or spoiler must be accepted by FIA prior to competition. No part of rear wing or spoiler may be higher than the roof line unless OEM was higher. Adjustment during run prohibited.
- ELECTRICAL**
- BATTERY**
Maximum two batteries; total weight wet, fully charged, including battery box: 46.7 kg (100 lbs). Trunk installation mandatory. The use of remote-mounted battery packs permitted for starting purposes only. Onboard starter optional. See General Regulations 8.1.
- DELAY BOXES/DEVICES**
Prohibited. See General Regulations 8.2.

8.3 ALLUMAGE

Un (1) seul distributeur ou magnéto autorisé, maximum une (1) bougie par cylindre. Les magnétos sont limités à une sortie unique de 44 A maximum. L'utilisation d'une unité MSD 8973 est autorisée sur les voitures à moteur turbocompressé et suralimenté. L'utilisation d'une unité MSD 7531 est autorisée sur les voitures utilisant de l'azote **uniquement**. Les limiteurs de tours électroniques (à deux étages) sur la ligne de départ et les unités MSD 7730 Power Grid sont autorisés pour tous les engagés. Voir Règlement Général 8.3.

8.4 INTERRUPTEUR GÉNÉRAL

L'interrupteur de coupe-circuit général doit être marqué "push-off". Voir Règlement Général 8.4.

8.5 INTERRUPTEURS OU DISPOSITIFS DE CONTRÔLE DU MOTEUR SUR LA LIGNE DE DÉPART

Si un dispositif (ex. limiteur électronique ou pneumatique à deux étages) est utilisé pour contrôler les tours sur la ligne de départ, ce dispositif doit être déclenché par le pilote en relâchant la pédale d'embrayage du pied gauche.

9. GROUPE DE SOUTIEN**9.1 ORDINATEUR / ENREGISTREURS DE DONNÉES**

Voir Règlement Général 9.1, 9.2.

9.2 SYSTÈME D'EXTINCTION D'INCENDIE

Système de 20 livres (9,1 kg) minimum, conforme à la Spéc. SFI 17.1 ou à la Norme FIA, à la Liste Technique N°16 Systèmes d'extinction et à la Liste Technique N°06 Produits extincteurs AFFF obligatoire. Le système doit être divisé de manière qu'un minimum de 15 livres (6,8 kg) soit dirigé dans le compartiment moteur au moyen d'ajutages placés devant chaque ligne des tubes entre culasse et collecteur d'échappement. Les 5 livres restantes (2,3 kg) ou plus doivent être dispersées dans l'habitacle au moyen d'un ajutage atomiseur placé aux pieds du pilote. Le système doit être installé conformément aux spécifications du constructeur. Lorsque les câbles servant à actionner la bonbonne à incendie passent dans la zone du moteur/du carter de cloche d'embrayage, ils doivent être installés à l'intérieur des longerons. Toutes les voitures doivent avoir un cylindre pneumatique, pressurisé par le système d'extinction d'incendie qui activera l'interrupteur général d'extinction et coupera le moteur lorsque le système anti-feu est activé. Voir Règlement Général 9.3

9.3 BONBONNES PRESSURISÉES

Un (1) conteneur pressurisé maximum par véhicule (à l'exception des extincteurs, bonbonnes d'azote et avec système d'air frais). Voir Règlement Général 9.8.

9.4 DISPOSITIF D'ARRÊT

Les véhicules à moteur compressé ou turbocompressé doivent être équipés d'un Kit contrôleur d'arrêt Electrimotion Pro Mod (numéro de pièce SB001) et d'un récepteur d'arrêt Electrimotion (numéro de pièce RF001) correctement installés et en état de marche. Les voitures consommant de l'azote doivent être équipées d'un récepteur d'arrêt (numéro de pièce RF001PS) correctement installé et en état de marche. Le Kit contrôleur d'arrêt Electrimotion Pro Mod et le récepteur d'arrêt Electrimotion doivent être installés selon les instructions du fabricant. Modification ou falsification du Kit contrôleur d'arrêt Electrimotion Pro Mod et du récepteur d'arrêt interdite.

9.5 VEHICULES DE REMORQUAGE

Autorisés. Voir Règlement Général 9.12.

9.6 WARM-UPS

Voir Règlement Général 9.5, 9.15.

10. PILOTE**10.1 PAPIERS**

Licence de Compétition de la FIA en cours de validité. Voir Règlement Général 10.4.

IGNITION

Maximum one (1) magneto or distributor, maximum one (1) spark plug per cylinder. Magneto systems are limited to a single 44-amp maximum output system. The use of MSD 8973 unit is permitted on supercharged and turbocharged entries. The use of MSD 7531 unit is permitted on nitrous-assisted entries **only**. Electronic starting line rpm limiters (two-steps) and MSD 7730 Power Grid units are permitted on all entries. See General Regulations 8.3.

MASTER CUTOFF

Master electrical cutoff switch required, must be marked "push off". See General Regulations 8.4.

SWITCHES OR STARTING LINE ENGINE CONTROL DEVICES

If a starting line device (ex. 2-step, pneumatic or electronic limiter) is utilized to control starting line rpm, the release of the component must be a function of clutch release by the driver's left foot.

SUPPORT GROUP**COMPUTER/DATA RECORDERS**

See General Regulations 9.1, 9.2.

FIRE EXTINGUISHER SYSTEM

Minimum 20-pound (9.1 kg) fire extinguishing system meeting SFI Spec 17.1 or FIA Standard, Technical List N°16 Extinguisher systems and Technical List N°06 AFFF extinguishing products mandatory. System must be divided so that a minimum of 15 pounds (6.8 kg) is directed into engine compartment by means of nozzled outlets placed in front of each bank of exhaust headers. Remaining 5 pounds (2.3 kg) or more should be dispersed in driver compartment by means of an atomizing nozzle placed at driver's feet. Must be installed per manufacturer's specifications. Fire bottle activation cables must be installed inside framerail where cables pass engine/bellhousing area. All cars are required to have a pneumatic cylinder, pressurized by the fire system that will activate the master kill switch and shut off the engine when fire system is activated. See General Regulations 9.3.

PRESSURIZED BOTTLES

Maximum one (1) pressurized container per vehicle (excluding fire system, nitrous, and fresh-air system bottles). See General Regulations 9.8.

SHUTOFF DEVICE

Supercharged and turbocharged cars are required to have properly installed and operational Electrimotion Pro Mod Shutoff Controller Kit (part number SB001) and Electrimotion Shutoff Receiver (part number RF001). Nitrous cars are required to have properly installed and operational Electrimotion Shutoff Receiver (part number RF001PS). The Electrimotion Pro Mod Shutoff Controller Kit and Shutoff Receiver must be properly installed as per the manufacturer's instructions. Modifying or tampering with the Electrimotion Pro Mod Shutoff Controller Kit and Shutoff Receiver is prohibited.

TOW VEHICLES

Permitted. See General Regulations 9.12

WARM-UPS

See General Regulations 9.5, 9.15.

DRIVER**CREDENTIALS**

Valid FIA competition license mandatory. See General Regulations 10.4.

<p>10.2 PILOTE Doit occuper l'emplacement de série.</p>	<p>DRIVER Must be in stock location.</p>
<p>10.3 SYSTÈME DE RETENUE DU PILOTE Système de retenue avec au moins six (6) points conforme à la Spéc. SFI 16.1, 16.5 ou à la Norme FIA 8853/98 installé conformément aux instructions du fabricant obligatoire. Voir Règlement Général 10.5.</p>	<p>DRIVER RESTRAINT SYSTEM A minimum Six (6)-point, driver restraint system meeting SFI Spec 16.1, 16.5 or FIA 8853/98 installed according to the manufacturer's instructions mandatory. See General Regulations 10.5.</p>
<p>10.4 SYSTÈME / DISPOSITIF DE RETENUE DE LA TÊTE ET DU COU En tout temps lorsque le pilote se trouve dans le véhicule de course, depuis la "ready line" jusqu'à ce que le véhicule soit sur le parcours du retour, le pilote doit utiliser de manière adéquate un dispositif / système de retenue de la tête et du cou homologué par la FIA ou de Spéc. SFI 38.1, incluant la connexion du casque comme requis pour la pleine fonctionnalité du dispositif. Le dispositif / système doit porter une étiquette SFI valable. Le dispositif / système de retenue de la tête et du cou, lorsque qu'il est connecté, doit être conforme aux instructions de montage du fabricant et il doit être configuré, maintenu et utilisé conformément aux instructions du fabricant. Voir Règlement Général 10.8.</p>	<p>HEAD AND NECK RESTRAINT DEVICE/SYSTEM At all times that the driver is in the race vehicle, from the ready line until the vehicle is on the return road, driver must properly utilize an FIA homologated devices or an SFI-approved head and neck restraint device/system, including connecting the helmet as required for full functionality of the device. The device/system must meet an FIA homologated devices or SFI Spec 38.1 and must display a valid label accordingly. The head and neck restraint device/system, when connected, must conform to the manufacturer's mounting instructions, and it must be configured, maintained, and used in accordance with the manufacturer's instructions. See General Regulations 10.8.</p>
<p>10.5 CASQUE Quelle que soit la voiture, visière et casque intégral de Spéc. Snell SA2005, SA2010, SAH2010, SA2015, SAH2015 ou SFI 31.1/2005 31.1/2005, 31.1/2010, 31.1/2015 obligatoires (lunettes interdites). A défaut, tout casque en accord avec la liste technique FIA n°25 peut être utilisé s'il n'est pas noté comme étant seulement pour l'Autocross. Un système de retrait du casque Eject (Pièce # SDR 890-01-30) est obligatoire et doit être installé selon les instructions du fabricant. Voir Règlement Général 10.7.</p>	<p>HELMET For all cars, a full-face Snell SA2005, SA2010, SAH2010, SA2015, SAH2015 or full-face SFI 31.1/2005 31.1/2005, 31.1/2010, 31.1/2015 helmet and visor mandatory (goggles prohibited). Alternatively, any helmet in conformity with the current FIA Technical list n°25 and not noted as being for Autocross only is accepted. Eject Helmet Removal System (Part # SDR 890-01-30) mandatory and must be installed per manufacturer instructions. See General Regulations 10.7.</p>
<p>10.6 VÊTEMENTS DE PROTECTION Combinaison conforme à la Spéc. SFI 3.2A/20, gants et bottes conformes à la Spéc. SFI 3.3/20 obligatoires avec les voitures à moteur suralimenté et à moteur turbocompressé. Veste et pantalon conformes à la Spéc. SFI 3.2A/15, gants conformes à la Spéc. SFI 3.3/15 et bottes conformes à la Spéc. SFI 3.3/15 obligatoires avec les voitures utilisant de l'azote. Une cagoule ou un casque à jupe de Spéc. SFI 3.3 sont obligatoires sur toutes les voitures, lorsqu'une minerve n'est pas utilisée. Voir Règlement Général 10.10.</p>	<p>PROTECTIVE CLOTHING Suit meeting SFI Spec 3.2A/20, gloves and boots meeting SFI Spec 3.3/20 mandatory for supercharged and turbocharged cars. Jacket and pants meeting SFI Spec 3.2A/15, gloves meeting SFI Spec 3.3/15 and boots meeting SFI Spec 3.3/15 mandatory with nitrous cars. An SFI 3.3 head sock or SFI 3.3 skirted helmet is required on all cars, where a neck collar is not used. See General Regulations 10.10.</p>

SECTION 3

TOP METHANOL DRAGSTER

DÉSIGNATION :

TMD, précédé du numéro de la voiture.
Désignation réservée aux Dragsters suralimentés consommant du méthanol/à injection de nitométhane et construits spécifiquement pour la compétition de dragsters. Les voitures sont pesées à l'issue d'un run, pilote compris.

DIVISION PAR CLASSES DE POIDS

Moteur unique non suralimenté consommant du nitométhane : 5,00 livres ou plus par pouce cube (0,1389 kg/cm³) ; cylindrée minimum du moteur 410 pouces cubes (6718,7 cm³) ; cylindrée maximum du moteur 456 pouces cubes (7472,5 cm³) ; poids minimal, 2125 livres (963,6 kg). Le pourcentage maximum de nitométhane est de 97 %. Tout carburant autre que du nitométhane ou du méthanol interdit.

Moteur unique, suralimenté par compresseur de type Roots, consommant du méthanol : cylindrée maximum du moteur 528 pouces cubes (8652,3 cm³), poids minimal, 1975 livres (895,6 kg).

Moteur unique, suralimenté par compresseur à vis, consommant du méthanol : cylindrée maximum du moteur 466 pouces cubes (7636,3 cm³) ; poids minimal 2050 livres (929,6 kg). Les concurrents pourront continuer à utiliser des moteurs de cylindrée supérieure en ajoutant 5 livres (2,3 kg) pour chaque pouce cube supplémentaire jusqu'au poids minimal établi.

EXIGENCES ET SPÉCIFICATIONS**1. MOTEUR****1.1 CULASSES**

Culasses taillées dans la masse et non d'origine autorisées. Maximum deux (2) soupapes et deux (2) bougies par cylindre.

1.2 MOTEUR

Tout moteur d'automobile alternatif à combustion interne et arbre à cames unique est autorisé. Espacement maximal des axes de cylindre, 4,840 pouces (122,936 mm). Système d'huile à carter sec autorisé. Moteur de série à arbre à cames en tête d'origine autorisé.

Le moteur doit être équipé d'un dispositif de retenue du bloc/bas moteur respectant la Spéc SFI 7.1. Le dispositif de retenue du bloc/bas moteur doit être adapté au carter d'huile et à la configuration de pompe utilisés ; il doit être monté conformément aux dispositions de la Spéc. SFI 7.1 et être utilisé conformément à l'application visée.

Un système positif (flasque, lèvres, etc.) doit être monté sur le collecteur d'admission ou le bloc moteur pour retenir les collecteurs avant et arrière afin de bloquer les joints en cas de surpression dans le carter-moteur/le cache culbuteurs. Le flasque/la lèvre doit s'étendre au-delà de la surface du joint et être profilé(e) de manière à épouser les surfaces du bloc et du collecteur pour empêcher l'expulsion du/des joint(s). Toute modification ou altération des blocs-moteurs, des culasses et des composants du moteur est considérée comme une modification de la conception et par conséquent interdite. Ceci inclut toute nouvelle conception, reconfiguration et/ou modification significative des pièces existantes. Pour toute question concernant tout développement, nouvelle conception, reconfiguration et/ou modification en relation avec les pièces, s'adresser à la Commission Dragsters de la FIA pour savoir s'ils sont autorisés ou interdits.

Toutes les grandes pièces du moteur (couvre-culasses, collecteurs d'admission, compresseurs, tuyaux collecteurs,

SECTION 3

TOP METHANOL DRAGSTER

DESIGNATION:

TMD, preceded by car number.
Reserved for supercharged, methanol-burning and injected nitromethane/ methanol-burning dragsters built specifically for drag racing competition. Cars are weighed at conclusion of run, including driver.

CLASS WEIGHT BREAKS

Non-supercharged single engine, nitromethane: 5.00 or more pounds per cubic inch weight break (0.1389 kg/cm³); minimum displacement 410 cubic inches (6,718.7 cm³); maximum displacement 456 cubic inches (7,472.5 cm³); 2,125 pounds (963.6 kg) minimum weight. Nitromethane content restricted to 97% maximum. All fuels other than nitromethane and methanol prohibited.

Supercharged, single engine, with Roots-type supercharger, methanol: maximum displacement 528 cubic inches (8,652.3 cm³); minimum weight 1,975 pounds (895.6 kg).

Supercharged, single engine, with screw-type supercharger, methanol: maximum displacement 466 cubic inches (7,636.3 cm³); minimum weight 2,050 pounds (929.6 kg). Competitors may continue to use larger engines by adding 5 pounds (2.3 kg) for each additional cubic inch to the stated minimum weight.

REQUIREMENTS & SPECIFICATIONS**ENGINE****CYLINDER HEADS**

Aftermarket billet heads permitted. Maximum two (2) valves per cylinder; maximum two (2) spark plugs per cylinder.

ENGINE

Any internal-combustion reciprocating, single-camshaft, automotive-type engine permitted. Maximum bore center spacing 4.840 inches (122.936 mm). Dry-sump oil system permitted. OEM production line overhead cam engines permitted.

Engine must be equipped with a lower-engine-ballistic/restraint device meeting SFI Spec 7.1. The lower-engine-ballistic/restraint device must be specific for the oil pan and pump configuration being used and must fit according to the requirements of SFI Spec 7.1 and be used as appropriately designed for the specific application.

A positive method (flange, lip, etc.) must be attached to the intake manifold or engine block to retain both the front and rear manifold to block gaskets in the event the engine crankcase/lifter valley become over-pressurized. The flange/lip must extend past the surface of the gasket and be contoured to closely fit the block and manifold surfaces to prevent the gasket(s) from extruding. Any modifications or alterations to engine blocks, cylinder heads, and engine components, are deemed to be a change in design and therefore prohibited. This includes any redesign, reconfiguration, and/or significant modification to existing components. Refer any development, redesign, reconfiguration, and/or modification questions with respect to parts to the FIA Drag Racing Commission to determine whether permitted or prohibited.

All large (valve covers, intake manifolds, superchargers, headers, heads, blocks, etc.) and all moving engine

culasses, bloc, etc.) ainsi que toutes ses pièces mobiles, doivent obligatoirement être fabriquées dans l'un des matériaux suivants : aluminium, acier, fer, titane, magnésium ou autres alliages conventionnels ; la fibre de carbone, le kevlar, les céramiques, les composites, le béryllium et autres matériaux exotiques, sont interdits.

Des couvercles d'injection et/ou des prises d'air d'injection en métal, fibre de verre ou fibre de carbone peuvent être utilisés.

Seules les combinaisons de moteurs qui utilisent des blocs-cylindres et des configurations de culasses qui étaient en compétition FIA avant le 1^{er} avril 2001 seront acceptées en compétition FIA. Toute modification ou altération des blocs-cylindres et des configurations de culasses utilisés avant le 1^{er} avril 2001, autres que celles énoncées ci-après, sera considérée comme une modification de la conception et par conséquent interdite. Pour une liste exhaustive des blocs-cylindres et des configurations de culasses autorisés en compétition FIA, prendre contact avec la FIA.

Toutes les combinaisons de moteurs doivent se conformer aux exigences suivantes :

- 1) Maintenir l'interchangeabilité des pièces existantes (à savoir vilebrequins, arbres à cames, collecteurs, cache-culbuteurs, assemblages des culbuteurs, etc.).
- 2) Maintenir les axes de cylindres d'origine, $\pm 0,015$ pouce (0,38 mm).
- 3) Maintenir les distances entre les axes des arbres à cames et de vilebrequin, $\pm 0,015$ pouce (0,38 mm), comme avant le 1^{er} avril 2001.
- 4) Les dimensions des soupapes d'admission et d'échappement sont libres mais leurs angles caractéristiques par rapport à la culasse doivent être conservés, ± 1 degré.
- 5) Maintenir la configuration générale de la chambre de combustion (par exemple hémisphérique, à soupapes parallèles). L'injection directe dans le cylindre est interdite.
- 6) Maintenir l'orientation originale du cylindre par rapport à l'axe du vilebrequin.
- 7) Maintenir l'emplacement du guide de soupape, latéralement et longitudinalement, $\pm 0,015$ pouce (0,38 mm).
- 8) Maintenir l'emplacement de l'alésage de culbuteur, latéralement et longitudinalement, $\pm 0,015$ pouce (0,38 mm).
- 9) Maintenir ($\pm 0,015$ pouce (0,38 mm)) la distance maximum et minimum entre le capot et l'axe du vilebrequin, comme avant le 1^{er} avril 2001.
- 10) Maintenir la culasse, le couvercle d'allumage, le collecteur d'admission, le collecteur d'échappement, la disposition des boulons de fixation du couvre-culasse ; des boulons et des goujons supplémentaires peuvent être utilisés.
- 11) Maintenir l'épaisseur minimale des parois et des nervures/membrures comme coulées/forgées à l'origine.

1.3 SYSTÈME D'ÉCHAPPEMENT

Echappement de compétition autorisé. L'échappement doit être dirigé vers l'arrière, dans la direction opposée à celle du pilote et du réservoir de carburant.

1.4 SYSTÈME DE CARBURANT

Les canalisations de carburant doivent être isolées de l'habitacle par un sous-plancher ou par un boîtier lorsque le moteur est situé à l'arrière et le réservoir de carburant devant le pilote. Réservoirs de carburant pressurisés interdits. Les réservoirs de carburant doivent être montés au-dessus du longeron inférieur. Cellules de carburant autorisées. Deux (2) pompes à carburant maximum. Système de carburant électrique ou électronique interdit. Utilisation d'oxyde de propylène et/ou de protoxyde d'azote interdite. Pour faciliter l'inspection du carburant par la FIA, une soupape de vidange alignée dans le circuit de retour de l'ensemble élément-soupape est obligatoire.

La température du carburant dans les voies de présentation

components are restricted to aluminum, steel, iron, titanium, magnesium, or other conventional alloys; carbon fiber, Kevlar, ceramics, composites, beryllium or other extraordinary materials prohibited.

Metal, fiberglass, or carbon fiber injector hats and/or injector scoops are permitted.

Only those engine combinations that utilize cylinder blocks and head designs that were in FIA competition prior to April 1, 2001, will be accepted for FIA competition. Any modifications or alterations to cylinder blocks and head designs used prior to April 1, 2001, other than those listed below will be deemed to be a change in design and therefore prohibited. For a complete list of cylinder blocks and head designs that are allowed in FIA competition, contact the FIA.

All engine combinations must adhere to all of the following criteria:

- 1) Maintain interchangeability of existing parts (i.e., cranks, cams, manifolds, valve covers, rocker assemblies, etc.)
- 2) Maintain original bore center variance of $\pm .015$ -inch (0.38 mm)
- 3) Maintain maximum camshaft-to-crankshaft centerline variance of $\pm .015$ -inch (0.38 mm) as used prior to April 1, 2001
- 4) Valves can be any size as long as they maintain intake and exhaust valve-angle variance of ± 1 degree
- 5) Maintain general combustion-chamber configuration (e.g., Hemi, canted valve). Fuel injection directly into cylinder prohibited
- 6) Maintain original cylinder orientation in reference to centerline of crankshaft
- 7) Maintain valve-guide location, lateral and front to back, variance of $\pm .015$ -inch (0.38 mm)
- 8) Maintain lifter-bore location, lateral and front to back, variance of $\pm .015$ -inch (0.38 mm)
- 9) Maintain maximum and minimum $\pm .015$ -inch (0.38 mm) engine-block deck-to-crankshaft centerline dimension as used prior to April 1, 2001
- 10) Retain cylinder head, timing cover, intake manifold, exhaust manifold, valve-cover bolt pattern; additional bolts/studs/dowels may be used
- 11) Retain as cast/forged minimum block wall and web/rib thickness

EXHAUST SYSTEM

Competition exhaust permitted. Exhaust must be directed to rear, away from driver and fuel tank.

FUEL SYSTEM

Fuel lines must be isolated from driver compartment by a subfloor or housing where engine is located in rear and fuel tank is in front of driver. Pressurized fuel tanks prohibited. Fuel tanks must be mounted above bottom framerail. Fuel cells permitted. Maximum two (2) fuel pumps. Electronic or electrically controlled fuel system prohibited. The use of propylene oxide and/ or nitrous oxide is prohibited. For ease of FIA fuel check inspection, an inline drain valve in the return circuit from the barrel valve is required.

The fuel temperature from the staging lane to the fuel check

jusqu'au contrôle de carburant qui suit l'achèvement du run ne doit pas être inférieure à 45 degrés F (7 degrés C).

Si la température ambiante est inférieure à 45 degrés F (7 degrés C), la température du carburant ne peut pas être inférieure à la température ambiante. Tout contrôle de la température de carburant minimale non satisfaisant dans les voies de présentation avant un run entraînera l'abandon de ce run et le pilote devra retourner à son stand. Tout contrôle de la température de carburant minimale non satisfaisant après un run entraînera la disqualification de ce run.

Réservoirs de carburant isolés autorisés. L'isolation est autorisée sur la canalisation de carburant principale uniquement depuis le réservoir jusqu'à la pompe à carburant.

Les conduites de la jauge de carburant passant par l'habitacle doivent être en acier ou à tresse métallique, avec des fixations en acier. Les conduites flexibles de la jauge dans le compartiment du pilote doivent subir un test hydrostatique sous une pression de 750 psi (51,8 bars) pendant une durée de 30 secondes et être étiquetées. Les étiquettes doivent résister au carburant et au liquide nettoyant pour freins. Voir Règlement Général 1.5, 1.6.

1.5 PRISE D'AIR D'INJECTION

Ouverture maximale de l'ouverture d'air pour l'injection de 1 pied carré (929 cm²), le sommet de l'ouverture se trouvant à 24 pouces (610 mm) maximum au-dessus du sommet de la cage de sécurité.

La prise d'air d'injection ne doit pas dépasser de plus de 18 pouces (457 mm) à l'avant de l'axe du cylindre du moteur avant et ne doit pas dépasser de plus de 12 pouces (304,8 mm) à l'arrière de l'axe du cylindre moteur arrière ; sa largeur ne doit pas dépasser 24 pouces (610 mm).

1.6 CONDUITES D'HUILE

Voir Règlement Général 1.12.

Toutes les conduites flexibles d'huile sous pression, à l'exclusion des conduites de retour et de toute conduite d'une pression maximale de 30 psi (2,1 bars), doivent utiliser une connexion sertie en usine, subir des tests de pression et porter une étiquette. Tous les tests doivent être hydrostatiques pendant 30 secondes minimum à 750 psi (51,8 bars). L'étiquette doit indiquer la date, les PSI et l'identification de l'essayeur. Les étiquettes doivent résister au carburant et au liquide nettoyant pour freins. Les conduites à démontage rapide en plastique ou en Nylon sont interdites. Les conduites doivent avoir été testées et porter une étiquette indiquant qu'elles l'ont été dans les deux ans qui précèdent. Toutes les conduites doivent être orientées de telle sorte qu'elles ne soient pas directement alignées par rapport aux joints de culasse à l'avant, à l'arrière ou sur le côté des culasses.

1.7 DISPOSITIF DE RÉCUPÉRATION D'HUILE

Récupérateur d'huile moteur obligatoire. Matériau minimum, 0,050 pouce (1,27 mm) en aluminium ou 0,040 pouce (1 mm) en fibre de carbone / de Kevlar. Le récupérateur doit s'étendre vers l'avant d'au moins 1 pouce (25,4 mm) depuis la face avant de la poulie inférieure et ne peut pas s'étendre vers l'arrière de plus de 6 pouces (152,4 mm) au-delà du carter de pont arrière. Le récupérateur ne peut pas être plus large que le bord extérieur des longerons inférieurs et doit s'étendre jusqu'au sommet des longerons supérieurs. Le récupérateur devra être soit d'une seule pièce, soit construit de manière à être scellé comme un dispositif de récupération d'huile. Il doit avoir des cloisons d'une hauteur minimum de 4 pouces (101,6 mm) pour récupérer l'huile pendant l'accélération et la décélération. La cloison avant doit être située au moins 1 pouce (25,4 mm) en avant de la poulie de compresseur inférieure et la cloison arrière derrière l'arrière de la cloche d'embrayage. Les cloisons doivent être "recourbées" vers le carter d'huile pour faire en sorte que l'huile reste dans les limites des cloisons. Un doublage ininflammable absorbant l'huile est obligatoire à l'intérieur du dispositif de récupération. Un nombre minimum de fentes ou d'ouvertures dans les parois pour tenir compte du châssis, de la direction et des conduites est autorisé.

after completion of the run must not be lower than 45 degrees F (7 degrees C).

Should ambient temperature be less than 45 degrees F (7 degrees C), fuel temperature may not be less than ambient. Failure to pass the minimum fuel temperature check in the staging lanes prior to a run will result in the forfeiture of that run, and the racer must return to the racer's pit. Failure to pass the minimum fuel temperature check after a run will result in the disqualification of that run.

Insulated fuel tanks permitted. Insulation is permitted on main fuel line only from tank to fuel pump.

Fuel gauge lines in the driver's compartment must be steel or steel braided with steel fittings. Flexible gauge lines in the driver's compartment must be hydrostatically pressure tested at 750 psi (51.8 bars) for 30 seconds and labeled. Label must be impervious to fuel and brake cleaner. See General Regulations 1.5, 1.6.

INJECTOR SCOOP

Maximum injector scoop opening of 1 square foot (929 cm²), with top of opening no higher than 24-inches (610 mm) above the top of roll cage.

Scoop may not extend more than 18 inches (457 mm) forward of the center of the forward engine cylinder, may not extend more than 12 inches (304.8 mm) behind the center of the rear engine cylinder, and may not exceed 24 inches (610 mm) in width.

OIL LINES

See General Regulations 1.12.

All flexible-pressure oil lines, excluding return lines and any line 30psi (2.1 bars) or lower in pressure, must use a factory-crimped connection and be pressure-tested and labeled. All testing must be hydrostatic for minimum 30 seconds at 750psi (51.8 bars). Label must indicate date, PSI, and tester ID. Labeling must be impervious to fuel and brake clean. Quick disconnect, plastic, and nylon lines are prohibited. The lines must be tested and tagged to indicate they have been tested within two years. All of the lines must be routed in such a way that they are not directly in line with cylinder head gaskets at the front, rear, or side of the cylinder heads.

OIL-RETENTION DEVICE

Engine oil-retention pan mandatory. Minimum material, .050-inch (1.27 mm) aluminum or .040-inch (1 mm) carbon fiber/Kevlar. Pan must extend forward a minimum of one inch (25.4 mm) from the front face of the lower pulley and may not extend rearward more than 6 inches (152.4 mm) beyond the rear-end housing. Pan may be no wider than outside edge of the bottom framersails and must extend to the top of the upper framersails. Pan must be either a one-piece design or constructed as to be sealed as a retention device to retain oil. Must have minimum four-inch (101.6 mm) high bulkheads for oil retention during acceleration and deceleration. Front bulkhead must be forward a minimum one inch (25.4 mm) of the lower blower pulley, and rear bulkhead must be behind the rear of the bellhousing. Bulkheads must be "coved" toward oil pan to assist oil in staying within the confines of the bulkheads. A nonflammable, oil-absorbent liner mandatory inside of retention device. Minimum number of slots or holes in the walls to clear frame, steering, or lines permitted.

1.8 COMPRESSEUR

Type Roots - taille maximale : 14-71 ; longueur du carter 22,25 pouces (565,15 mm), largeur 11,25 pouces (285,75mm) ; longueur du rotor 19 pouces (482,6 mm) ; diamètre maximal du rotor 5,840 pouces (148,33 mm), y compris les parties fixes. Le carter doit être d'une pièce avec couvercles amovibles au niveau des roulements avant et arrière ; le rotor doit être contenu dans un carter d'une seule pièce.

L'hélice est limitée à une spirale de rotor maximale de 6,5 degrés par pouce de la longueur du rotor (2,559°/cm). Les rotors doivent être entraînés depuis l'avant (à la fois l'entraînement externe et l'engrenage interne). Toute l'ouverture d'admission doit se trouver sur/ dans la surface supérieure uniquement. La profondeur maximum du volume d'admission et de celui d'échappement devant les rotors est de 2,150 pouces (54,61 mm), mesurée de la face du support de roulement au fond de la cavité. Carters taillés dans la masse interdits. La longueur maximale depuis l'avant de la poulie d'entraînement du compresseur jusqu'au bord avant du rotor est de 15 pouces (381 mm). L'utilisation d'élargisseurs, carters modifiés, poulies d'entraînement décalées, ou de méthodes de fixation pour déplacer le compresseur vers l'arrière au-delà de la distance spécifiée est interdite. Tous les emplacements du collecteur doivent être approuvés avant la compétition. Un panneau de protection contre l'éclatement du collecteur conforme à la Spéc. SFI 23.1, plus un système de retenue conforme à la Spéc. SFI 14.2, sont obligatoires.

Les compresseurs à vis doivent respecter la Spéc. SFI 34.1 et être ré-inspectées tous les trois ans par le fabricant. Outre le panneau du compresseur, panneau de protection contre l'éclatement du collecteur, de Spéc. SFI 23.1, et système de retenue conforme à la Spéc. SFI 14.21, obligatoires. Carters taillés dans la masse interdits. Les sangles de retenue du compresseur doivent être protégées par un matériau ignifugé. Les limites maximales de surmultiplication sont 1,70 Whipple, 2,28 PSI et 1,70 Roots. Compresseurs PSI de modèle "C" non autorisés.

Compresseurs Whipple non autorisés après le 1^{er} janvier 2017.

Les sangles de retenue du compresseur et les conduites de carburant doivent être installées de sorte que lorsque les sangles de retenue sont totalement tendues, aucune charge ne soit placée sur aucune conduite de carburant.

Compresseurs à vitesse variable interdits. Turbocompresseur(s) interdit(s).

Voir Règlement Général 1.10, 1.11.

1.9 COMMANDE DES GAZ

Sur les voitures à moteur arrière, le système de commande des gaz doit être protégé dans le voisinage de l'entraînement du compresseur. Il doit être directement actionné par le pied du pilote, sans intervention d'un dispositif électronique, pneumatique, hydraulique ou autre. Ressorts de commande des gaz doubles obligatoires, un à chaque extrémité de tous les axes de papillons s'étendant de bout en bout du corps de l'injecteur. Un dispositif mécanique de contrôle des tours du moteur pendant le burnout peut être fixé à l'injecteur ou à la commande des gaz, mais il ne peut être contrôlé par le pilote. Voir Règlement Général 1.12.

1.10 COUVRE-CULASSES

Des couvre-culasses en métal coulé ou estampé utilisant tous les trous de boulons de fixation sont obligatoires.

Retenues des couvre-culasses conformes à la Spéc. SFI 14.4 obligatoires sur tous les moteurs non suralimentés consommant du nitrométhane. Les joints de couvre-culasse, joints toriques etc. doivent être complètement collés au couvre-culasse ou au plan d'étanchéité de la culasse. Les adaptateurs de tubes de mises à l'air libre sur les couvre-culasses doivent soit être entièrement soudés aux couvre-culasses, soit comprendre un joint ou un joint torique collé à l'adaptateur ou au couvre-culasse. Les couvre-culasses doivent être reliés aux culasses au moyen de goujons et d'écrous et, si possible, les boulons doivent être évités. Les puits de bougie pénétrant les couvre-culasses doivent disposer d'un dispositif de retenue visant à maintenir le puits de la bougie à l'intérieur du couvre-culasse dans le cas où la bougie serait éjectée.

SUPERCHARGER

Roots-type maximum size: 14-71, 22 1/4-inch (565.15 mm) case length, 11 1/4-inch (285.75mm) case width, 19-inch (482.6 mm) rotor length; maximum rotor diameter: 5.840 inches (148.33 mm) including fixed stripping. The case must be one piece with removable front and rear bearing end plates; rotor must be contained within one-piece case.

Helix is restricted to a maximum rotor spiral of 6.5 degrees per inch (2.559/cm) of rotor length. The rotors must be driven from the front (both the external drive and the internal gearing). The entire inlet opening must be on/in the upper surface only. Any inlet/outlet cavity in front of the rotors is restricted to maximum 2.150 inches (54.61 mm), measuring from the face of bearing plate to the back of the cavity. Billet cases prohibited. The maximum length from the front of the supercharger drive pulley to the leading edge of the rotor is 15 inches (381 mm). The use of spacers, modified cases, offset drive pulleys, or attaching methods to move the supercharger rearward in excess of the specified amount is prohibited. All manifold locations must be accepted prior to competition. Manifold burst panel meeting SFI Spec 23.1 plus restraint system meeting SFI Spec 14.2 mandatory.

Screw-type superchargers must meet SFI Spec 34.1 and be reinspected by the manufacturer every three years. Manifold burst panel meeting SFI Spec 23.1 (in addition to panel in supercharger) plus restraint system meeting SFI Spec 14.21 mandatory. Billet cases prohibited. Supercharger restraint straps must be covered with a fire-resistant material. Maximum overdrive limits are 1.70 Whipple, 2.28 PSI and 1.70 Roots. PSI model "C" supercharger not allowed.

Whipple superchargers not allowed after 1 January 2017.

The blower restraint straps and fuel lines must be installed such that when the restraint straps are fully extended no load is placed on any of the fuel lines.

Variable multi-speed supercharger devices prohibited. Turbocharger(s) prohibited.

See General Regulations 1:10, 1:11.

THROTTLE

Throttle-actuating method on rear-engine cars must be protected where it passes blower drive. Throttle control must be manually operated by driver's foot: electronics, pneumatics, hydraulics, or any other device may in no way affect the throttle operation. Dual throttle springs, one on each end of all injector throttle shafts that extend through both ends of the injector body, mandatory. A mechanical device for controlling engine RPM's during burnouts may be attached to the injector or throttle linkage but may not be driver controlled. See General Regulations 1.12.

VALVE COVERS

Cast or fabricated metal valve covers using all attachment bolt holes mandatory.

Valve-cover restraints meeting SFI Spec 14.4 mandatory on all non-supercharged, nitromethane-burning engines. Valve-cover gaskets, O-rings, etc. must be completely bonded/glued to either the valve cover or cylinder head sealing surface. Vent tube adapters on the valve covers must either be fully welded to the valve covers or incorporate a gasket or O-ring that is bonded/glued to either the adapter or the valve cover. Valve covers must be fastened to the cylinder heads with studs and nuts in lieu of bolts where possible. Spark-plug tubes that penetrate the valve covers must have a restraining device to contain the spark-plug tube in the valve cover in the event the spark plug is discharged.

1.11 TUBES DE MISE À L'AIR LIBRE

Bac collecteur/système de tubes de mise à l'air libre approuvés par la FIA obligatoires. Les raccords à démontage rapide/ par torsion entre les flexibles des tubes de mise à l'air libre et les adaptateurs des tubes de mise à l'air libre des couvre-culasses doivent comprendre un dispositif de verrouillage secondaire tel qu'un morillon, une goupille de verrouillage à bille, etc. Les bandes adhésives ne constituent pas un dispositif de verrouillage principal ou secondaire satisfaisant. Des colliers de fixation doubles sont exigés aux extrémités de tous les flexibles utilisés dans le circuit de mise à l'air libre, y compris les mises à l'air libre du carter sec. Des flexibles d'un diamètre interne de 1 1/4 de pouce (31,8 mm) minimum sont exigés entre chaque couvre-culasse et les admissions du bac collecteur et/ou les longerons, et entre chaque sortie de longeron et les deux admissions du bac collecteur. La contenance minimale du/des bac(s) collecteurs est d'un carter de deux gallons (soit 7,6 litres).

Les bacs collecteurs doivent comporter des cloisons internes adéquates. La configuration minimale de l'admission du bac collecteur est de deux (2) tubes d'un diamètre interne de 1 1/8 pouce (29 mm) (ou de taille équivalente). La configuration minimale de la sortie/décharge du bac collecteur est de deux (2) ouvertures d'un diamètre interne de 1 1/8 pouce (29 mm) (ou de taille équivalente).

Les tubes de mise à l'air libre ne doivent pas être obstrués entre l'intérieur du couvre-culasse et l'intérieur du bac collecteur (ce qui signifie qu'ils ne doivent pas comprendre d'orifices, d'espaces réduits, de matériaux de remplissage, etc.). Les systèmes faisant le vide dans les carters, quels qu'ils soient, sont interdits. Voir Règlement Général 1.13.

2. TRANSMISSION**2.1 EMBRAYAGE, VOLANT MOTEUR, BLINDAGE DE VOLANT MOTEUR**

Volant moteur et embrayage conformes à la Spéc. SFI 1.3 ou 1.4 et blindage de volant moteur conforme à la Spéc. SFI 6.2, obligatoires sur toutes les voitures. Trois (3) disques au maximum sur les voitures suralimentées consommant du méthanol. Quatre (4) disques sur les voitures à injection de nitrométhane.

Profondeur maximale du blindage de volant moteur : 9,4 pouces (238,76 mm) à l'intérieur. L'embrayage doit être directement actionné par le pied du pilote, sans intervention d'un dispositif électronique, pneumatique, hydraulique ou autre ; la butée d'embrayage doit libérer simultanément tous les doigts, leviers, étages, etc. Tout embrayage à étages ou à relâchement variable de quelque type que ce soit est interdit. Filtre d'échappement de l'embrayage/la cloche d'embrayage obligatoire. Voir Règlement Général 2.3, 2.5, 2.6, 2.8.

2.2 ARBRE DE TRANSMISSION

Dispositif anti-explosion obligatoire. Voir Règlement Général 2.1.

2.3 PONT ARRIÈRE

Essieu accessoire non d'origine entièrement flottant ou rigide obligatoire.

Rapport (numérique) maximum : 4,58 pour les voitures équipées d'un gros bloc à compresseur de type à vis ; 4,72 pour les voitures équipées d'un gros bloc à compresseur de type Roots ; 4,90 pour les voitures équipées d'un petit bloc, indépendamment du type de compresseur utilisé. Rapport (numérique) minimum : 2,90 pour les voitures non suralimentées consommant du nitrométhane. Voir Règlement Général 2.11.

2.4 TRANSMISSION

Boîte de vitesses interdite dans les classes non suralimentées consommant du nitrométhane. Transmissions d'origine, ou d'origine modifiées, interdites dans toutes les Classes. Transmissions à planétaires non d'origines autorisées dans les Classes suralimentées et limitées à deux unités (trois (3) vitesses).

VENT TUBE BREATHERS

FIA-accepted catch can/vent tube system mandatory. Twist-on/ quick-disconnect fittings between the vent tube hoses and the valve cover vent tube adapters must incorporate a secondary locking device such as a hasp pin, ball lock pin, etc. Tape is not a satisfactory primary or secondary locking device. Double clamps are required on each end of all hoses used in the vent system, including the dry-sump vents. Minimum 1 1/4-inch (31.8 mm) inside diameter hoses are required from each valve cover to the catch can inlets and/or framerrails and from each framerrail outlet to both catch can inlets. Minimum catch can(s) capacity is an 2-gallon (7.6 liter) sump.

Catch cans must have adequate internal baffling. Minimum catch can inlet configuration is two (2) 1 1/8-inch (29 mm) inside diameter (or equivalent area) tubes. Minimum catch can outlet/discharge configuration is two (2) 1 1/8-inch (29 mm) inside diameter openings (or equivalent area).

Vent tubes must be unobstructed from the interior of the valve cover to the interior of the catch can; i.e., no orifices, reduced areas, filler materials, etc. Pan/crankcase vacuum systems, of any description, are prohibited.

See General Regulations 1.13.

DRIVE TRAIN**CLUTCH, FLYWHEEL, FLYWHEEL SHIELD**

Flywheel and clutch meeting SFI Spec 1.3 or 1.4 and flywheel shield meeting SFI Spec 6.2 mandatory on all cars. Three (3) discs maximum on supercharged, methanol-burning cars. Four (4) discs maximum on injected nitromethane cars.

Maximum depth of flywheel shield: 9.4 inches (238.76 mm) inside. Clutch must be manually operated by driver's foot: electronics, pneumatics, hydraulics, or any other device may in no way affect the clutch system. Throwout bearing must release all fingers, levers, stages, etc. simultaneously. Staged or variable release clutches of any description prohibited. Clutch/bellhousing exhaust filter mandatory. See General Regulations 2.3, 2.5, 2.6, 2.8.

DRIVELINE

Anti-blowback device mandatory. See General Regulations 2.1.

REAR END

Aftermarket full-floating or live axle assembly mandatory.

Maximum (numeric) gear ratio 4.58 for big-block, screw-supercharger-equipped cars; 4.72 for big-block, Roots-supercharger-equipped cars; 4.90 for small-block car regardless of supercharger. Minimum (numeric) gear ratio, 2.90 for non-super-charged, nitromethane burning cars. See General Regulations 2.11.

TRANSMISSION

Transmission prohibited in non-supercharged, nitromethane burning classes. OEM or OEM-modified transmissions prohibited in all classes. Aftermarket planetary transmission permitted in supercharged classes, limited to two (2) units (three (3) speeds).

Transmission avec vitesse surmultipliée interdite. Le rapport de transmission final doit être de 1 :1. Dispositif de retenue de l'embrayage recommandé sur toutes les voitures. Marche arrière obligatoire. Changements de vitesse automatiques et/ou temporisés interdits, chaque changement de vitesse individuel devant être sous le contrôle du pilote. Les bonbonnes des changements de vitesse pour commande pneumatique doivent porter l'estampille CE ou DOT-1800 livres (124 bars) et être montées en permanence (colliers de fixation ou accrochages par bandes, surliures, etc., interdits).

L'utilisation d'une transmission consistant en un convertisseur de couple non d'origine et une transmission planétaire non d'origine (trois vitesses maximum) avec un frein de transmission uniquement électrique n'est autorisée que pour les combinaisons à moteur compressé consommant du méthanol. L'unité doit être approuvée par la FIA. Blocage des convertisseurs interdit. L'utilisation d'une boîte / d'un dispositif de retard est interdite. L'utilisation d'un moniteur de régime automatique durant la procédure de présentation / de lancement est interdite. Une plaque flexible non d'origine SFI 29.2 (sans couronne de démarreur) ou un plateau d'entraînement du convertisseur en acier plein, un blindage du volant-moteur SFI 6.1, 6.2 ou 6.3 et un blindage de transmission d'une pièce non d'origine SFI 4.1 (couvrant les unités de transmission et l'inverseur de marche) sont exigés.

2.5 BLINDAGE DE TRANSMISSION

Un blindage d'un seul tenant protégeant toutes les unités de transmission est obligatoire. Doit être conforme à la Spéc. SFI 4.1. Voir Règlement Général 2.13.

3. FREINS ET SUSPENSION

3.1 FREINS

Freins automatiques interdits : les freins doivent être sous le contrôle du pilote. Etriers doubles ou plaquettes ovales équivalentes, obligatoires ; deux freins hydrauliques sur les roues arrière au minimum. Rotors de freins en fibre de carbone utilisés conjointement avec des plaquettes de freins spécifiques en fibre de carbone obligatoires ; tout autre matériau interdit. Si un frein à main est utilisé, il doit être situé à l'intérieur de la carrosserie ou de l'habitacle. La poignée du frein à main doit être fabriquée en titane, en acier ou en aluminium d'une épaisseur de 5/16 pouce (8 mm) et d'une largeur d'1 pouce (25,4 mm) au moins. Allègement de la poignée du frein à main (à savoir trous, usinage, etc.) interdit. Canalisations de freins en acier obligatoires. Protection des canalisations des freins ignifugée approuvée par la Commission Dragsters de la FIA obligatoire sur toutes les canalisations de connexion flexibles. Les canalisations de freins doivent être protégées dans le voisinage du moteur ou de l'entraînement du compresseur. Voir Règlement Général 3.1.

3.2 DIRECTION

Un volant à démontage rapide conforme à la Spéc. SFI 42.1 ou une barre transversale de boîtier de direction disponibles dans le commerce est obligatoire. L'utilisation d'une entretoise de direction goupillée en remplacement d'un volant SFI à démontage rapide est interdite sur les voitures à moteur avant. Un dispositif doit être prévu pour empêcher un arbre de direction long de blesser le pilote en cas de choc frontal. Dépôts de métal sur les composants de la direction interdits. Voir Règlement Général 3.3.

Overdrive transmission prohibited. Final drive ratio must be 1:1. Clutch hold-down device recommended on all cars. Reverser mandatory. Automated shifters and/or timer-type shifting devices prohibited; each individual shift must be a function of the driver. Air shifter bottles must be stamped as meeting CE or DOT-1800 pound (124 bar) rating and permanently mounted (hose clamps or tie wraps prohibited).

The use of a transmission consisting of an aftermarket torque converter and an aftermarket planetary transmission (three-speed maximum) with an electric-only transbrake is permitted. The unit must be FIA-accepted. Lockup converters prohibited. The use of a delay box/device is prohibited. The use of any automated rpm-control device during the staging process is prohibited. An aftermarket flexplate (with no starter ring gear) meeting SFI Spec 29.2 or a solid-steel converter driveplate, a flywheel shield meeting SFI Specs 6.1, 6.2, or 6.3, and an aftermarket one-piece transmission shield (covering the transmission units and the reverser) meeting SFI Spec 4.1 are required.

TRANSMISSION SHIELD

A one-piece ballistic shield covering all units mandatory. Must meet SFI Spec 4.1. See General Regulations 2.13.

BRAKES & SUSPENSION

BRAKES

Automated brakes prohibited: application and release of brakes must be a function of the driver. Dual spots or equivalent oval pucks mandatory; minimum two rear-wheel hydraulic brakes. Carbon-fiber brake rotors used in conjunction with carbon-fiber specific brake pads mandatory; all other materials prohibited. Hand brake, if used, must be located inside body or driver compartment. Hand brake handle must be constructed of minimum 5/16-inch (8 mm) thick by 1-inch (25.4 mm) wide aluminum, steel, or titanium. Lightening of hand brake handle (ie. holes, machining, etc) prohibited. Steel brake lines mandatory. FIA Drag Racing Commission accepted fireproof brake line covering mandatory on all flexible connection lines. Brake lines passing engine or blower drive must be shielded. See General Regulations 3.1.

STEERING

Commercially available quick-disconnect steering wheel meeting SFI Spec 42.1 or steering box crossmember mandatory. Utilization of a pinned steering cross member in lieu of an SFI quick disconnect steering wheel prohibited on front engine cars. A device must be used to prevent a long steering shaft from injuring driver in case of frontal impact. Plating of steering components prohibited on all cars. See General Regulations 3.3.

3.3 SUSPENSION

Suspensions avant en option. Dépôts de métal sur les composants de la suspension avant interdits sur toutes les voitures. Voir Règlement Général 3.4.

3.4 BARRES "WHEELIE"

Obligatoires, doivent être fonctionnelles. Hauteur maximale de quatre pouces (101,6 mm) mesurés entre la piste et le bas des roues. Autorisées. Les roues doivent être non métalliques. Voir Règlement Général 3.6.

4. CHÂSSIS**4.1 LEST**

Autorisé. Lest maximal TOTAL (soudé ou boulonné) : 250 livres (113 kg). Voir Règlement Général 4.2.

4.2 PROTECTION DU CASQUE / DÉFLECTEUR

Tous les véhicules doivent avoir une protection arrière de la cage de sécurité. Une protection en une, deux ou trois parties est acceptable. Cette protection doit être fabriquée au minimum en titane ASTM-B-265 de Grade 2 de 0,080 pouce (2 mm) ou en acier 4130 de 0,090 pouce (2,3 mm) et sa forme doit pouvoir s'adapter à la cage de sécurité. Elle doit être fixée à chacun des longerons par au moins trois (3) boulons de Grade 8 de 5/16 de pouce (8 mm) par côté et des bossages, au sommet par un (1) boulon de Grade 8 de 5/16 de pouce (8 mm) et un bossage et aux renforts arrière par au moins deux (2) boulons de Grade 8 de 5/16 de pouce (8 mm) par côté et des bossages. La tête des boulons doit être de type hexagonal de 1/2 pouce (13 mm). Un espace libre d'une hauteur d'au moins 3/4 de pouce (19 mm) et d'une largeur d'au moins 2 pouces (51 mm) est facultatif de chaque côté de chaque tube de la cage de sécurité là où il intersecte l'arceau d'épaule. Des pattes avec boulon et écrou, lorsque l'écrou est soudé à la patte, peuvent être utilisées en remplacement des bossages.

Les protections de casque acceptées par la FIA doivent être en une partie, ou en deux parties (chaque partie chevauchant l'autre), ou en trois parties, avec deux protections latérales et la section centrale.

Toutes les protections doivent entourer complètement les supports arrière et l'arceau secondaire de la cage de sécurité sur les côtés et au sommet ; vue depuis l'arrière, la protection doit couvrir toute la structure visible de la cage de sécurité. A la base, toute la protection doit s'étendre complètement vers l'axe de l'arceau d'épaule. Au sommet et sur les côtés, toute la protection doit s'étendre entièrement vers l'avant au moins jusqu'à l'axe des barres latérales.

Lorsque la protection est en deux parties, les composants doivent se chevaucher sur au moins 3/4 de pouce (19 mm) par côté. Sur une protection en trois parties, la section centrale/arrière de la protection peut s'écarter de/derrière les pièces latérales de 3/4 de pouce (19 mm) au maximum en tout point et doit chevaucher chaque côté d'au moins 1 pouce 1/2 (38,1 mm). Les protections latérales doivent s'étendre vers l'axe des arceaux arrière.

La protection doit être installée dans l'alignement ou dans la continuité des arceaux supérieurs de la cage de sécurité et de l'arceau d'épaule de façon à ce que l'équipement de protection ne puisse pas se coincer par inadvertance entre la protection et les composants de la cage de sécurité. Absolument aucun élément ne peut être monté sur la protection du casque ou le déflecteur au-dessus du sommet de l'arceau d'épaule (voir dessin 27).

Une plaque de déflexion d'aluminium 6061 T6 d'au moins 1/8 de pouce (3,2 mm) ou d'1/16 de pouce (1,6 mm) d'acier ou de titane doit être installée entre la cage de sécurité et le moteur ; elle s'étendra d'un pouce (25,4 mm) au-dessus de la poulie de compresseur supérieure à 1 pouce (2,5 cm) (25,4 mm) au-dessous de la poulie inférieure et aura une largeur minimale de 10 pouces (254 mm) entre l'arceau d'épaule et le point le plus haut. Dans toute configuration fermée

SUSPENSION

Front suspension optional. Plating of front suspension components prohibited on all cars. See General Regulations 3.4.

WHEELIE BARS

Mandatory; must be functional. Maximum height 4 inches (101.6 mm) measured from racing surface to bottom of wheel. Wheels must be nonmetallic. See General Regulations 3.6.

FRAME**BALLAST**

Permitted. Maximum TOTAL ballast (welded or bolted) 250 pounds (113 kg). See General Regulations 4.2.

HELMET SHROUD/DEFLECTOR PLATE

All vehicles must have a rear roll-cage shroud. A one-, two-, or three-piece shroud is acceptable. The shroud must be constructed of minimum .080-inch (2 mm) Grade 2 ASTM-B-265 titanium or .090-inch (2.3 mm) 4130 steel and must be shaped to conform to the roll cage. The shroud must be attached to each of the side bars with a minimum of three (3) 5/16-inch (8 mm) Grade 8 bolts and bosses per side, to the top with one (1) 5/16-inch (8 mm) Grade 8 bolt and boss, and to the rear bars with a minimum of two (2) 5/16-inch (8 mm) Grade 8 bolts and bosses per side. Bolt heads must be 1/2-inch (13 mm) hex-style head. A clearance slot of minimum 3/4-inch (19 mm) high by 2 inches (51 mm) wide slots optional on each side of each roll-cage tube where it meets the shoulder hoop. Tabs with bolt and nut, where the nut is welded to the tab, may be used in place of the bosses.

FIA-accepted helmet shrouds must be made as a one-piece shroud, a two-piece shroud, where each half must overlap; or a three-piece shroud, that includes two side shields and the center section.

All shrouds must fully encapsulate the rear braces and the secondary roll-cage hoop on the sides and top; when viewed from the rear, the shroud must cover the complete visible roll cage structure. On the bottom, the entire shroud must extend fully down to the centerline of the shoulder hoop; on the top and sides, the entire shroud must extend fully forward to at least the centerline of the side bars.

When the shroud is fabricated as a two-piece unit, the components must overlap a minimum of 3/4-inch (19 mm) per side. On a three-piece shroud, the center/rear section of the shroud may stand off from/behind the side pieces by no more than 3/4 inches (19 mm) at any point and must overlap each side a minimum of 1 1/2 inches (38.1 mm). The side shrouds must extend to the centerline of the rear hoops.

The shroud must be installed flush with or be filled/sealed to the upper roll-cage bars and shoulder hoop to the extent that protective equipment cannot inadvertently catch between the shroud and the roll-cage components. Absolutely no components may be mounted to the helmet shroud or deflector plate above the top of the shoulder hoop (see drawing 27).

A deflector plate, minimum 1/8-inch (3.2 mm) 6061 T6 aluminum or 1/16-inch (1.6 mm) steel or titanium, must be installed between roll cage and engine. The deflector plate must extend from 1 inch (25.4 mm) above top blower pulley to 1 inch (25.4 mm) below bottom pulley and be a minimum 10 inches (254 mm) wide from shoulder bar to highest point. On any enclosed engine/ driver configuration, a full bulkhead must be installed to completely seal driver from the engine.

- moteur/pilote, une cloison complète doit être installée pour isoler totalement le pilote du moteur. Fixation minimale pour tout déflecteur : quatre (4) boulons de Grade 8 de 5/16 de pouce (8 mm). Voir Règlement Général 4.3.
- Toutes les plaques de déflexion doivent être estampillées par le fabricant de la cloison afin de certifier que le matériau approprié a été utilisé. L'estampille doit se trouver dans un endroit pouvant être inspecté facilement.
- Minimum attachment for any plate is four (4) 5/16-inch (8 mm) Grade 8 bolts. See General Regulations 4.3.
- All deflector plates must be stamped by manufacturer of the bulkhead to certify that the proper material was used. The stamp must be in a location for easy inspection.
- 4.3 GARDE AU SOL**
Au minimum 3 pouces (76 mm) de l'avant de la voiture à 12 pouces (304,8 mm) derrière l'axe des essieux avant ; 2 pouces (51 mm) pour le reste de la voiture, à l'exception du carter d'huile.
- GROUND CLEARANCE**
Minimum 3-inches (76 mm) from front of car to 12-inches (304.8 mm) behind centerline of front axle, 2-inches (51 mm) for remainder of car, except oil pan.
- 4.4 PARACHUTE**
Double parachute obligatoire. Deux (2) points d'ancrage des suspentes séparés obligatoires avec des boulons en acier chemisés de Grade 8 minimum de ½ pouce (13 mm) avec des écrous autobloquants ou des écrous soudés aux supports du parachute. Les supports de montage des suspentes doivent être fabriqués en acier 4130 d'au moins 3/16 de pouce (5 mm).
Deux (2) câbles de parachute agréés par la Commission Dragsters de la FIA sont requis et chacun d'eux doit passer par chaque boucle d'extrémité des suspentes et être attaché selon les instructions du fabricant.
Câbles de parachute agréés par la Commission Dragsters de la FIA: Amick Race Car Restraints pièce numéro PARA-101REV1, Future Fibres FF30MLB-P-MB ou Taylor Motorsports 108. En cas d'utilisation de Future Fibres FF30MLB-P-MB, seul **un (1)** câble est requis, qui doit passer par chaque boucle d'extrémité des suspentes et être attaché à l'aide du boulon d'ancrage d'extrémité arrière de chaque côté. Tous les câbles doivent être protégés par un matériau ignifugé. Le plancher du compartiment à parachute doit être plat et ne peut s'étendre ni sur plus de 6 pouces (152 mm) vers l'arrière, ni au-delà du sac du parachute. La mesure sera prise à partir du point d'ancrage à l'arrière de la carrosserie. L'utilisation d'un retour sur le bord de fuite est interdite. Voir Règlement Général 4.8.
- PARACHUTE**
Dual parachutes mandatory. Two (2) separate shroud line mounting points mandatory with sleeved 1/2-inch (13 mm) minimum grade 8 steel bolts with self-locking nuts or with nuts welded onto parachute brackets. Shroud line mounting brackets must be constructed of minimum 3/16-inch (5 mm) 4130 steel.
Two (2) FIA Drag Racing Commission accepted parachute tethers are required and each must be routed through each shroud line end loop and be attached as per manufactures instructions.
FIA-accepted parachute tethers: Amick Race Car Restraints part number PARA-101REV1, Future Fibres FF30MLB-P-MB, or Taylor Motorsports 108. When Future Fibres FF30MLB-P-MB is used, only **one (1)** tether is required, which must be routed through each shroud line end loop and be attached using the rear end mounting bolt on each side. All tethers must be covered with a fire-resistant material. The parachute floor must be flat and may not extend more than 6 inches (152 mm) rearward or beyond the parachute pack, whichever is less. The measurement will be taken from the mounting point on the rear of the body. The use of a wicker prohibited. See General Regulations 4.8.
- 4.5 CAGE DE SÉCURITÉ**
Le châssis doit être conforme aux **Spéc. SFI 2.1A** (voitures à moteur arrière), 10.1E (moteur avant, pilote devant le pont arrière) ou **2-2B 2.2C** (voitures à moteur avant), pilote derrière le pont arrière). Dépôts de métal sur le châssis interdits ; peinture autorisée. Le châssis doit être inspecté annuellement par l'ASN et porter une étiquette de série avant de participer à un run. Tout câblage doit passer à l'extérieur des longerons ; le passage de canalisations hydrauliques ou pneumatiques et de câbles à l'intérieur du châssis est autorisé. La pressurisation des longerons au lieu de bonbonnes d'air est interdite.
- ROLL CAGE**
Chassis must meet **SFI Spec 2.1A** (rear-engine cars), SFI Spec 10.1E (front engine, driver in front of rear end) or SFI Spec **2-2B 2.2C** (front-engine cars, driver behind rear end). Plating of chassis prohibited; painting permitted. Chassis must be inspected yearly by ASN and have serialized sticker affixed to frame before participation. All wiring must be external of the frame rails; the routing of cables, hydraulic, or pneumatic lines inside the chassis is permitted. Pressurization of frame rails in lieu of air bottles is prohibited.
- 4.6 CAPITONNAGE DE LA CAGE DE SECURITE**
Capitonnage de la cage de sécurité conforme à la norme FIA 8857-2001 ou à la Spéc. SFI 45.1 obligatoire à tout endroit où le casque du pilote pourrait entrer en contact avec des éléments de la cage de sécurité. Capitonnage supplémentaire, monté sur une âme plane et attaché à la cage de sécurité des deux côtés du casque du pilote, obligatoire. Le capitonnage supplémentaire doit être solidement monté à l'aide de boulons ou de fixations autobloquantes, et doit comprendre une protection résistant au feu.
- ROLL-CAGE PADDING**
Roll-cage padding meeting FIA 8857-2001 or SFI Spec 45.1 mandatory anywhere driver's helmet may come in contact with roll-cage components. Additional padding, mounted on flat stock and fastened to the roll cage on both sides of the driver's helmet, mandatory. Additional padding must be securely mounted using bolts or locking fasteners, and must include a flame-retardant covering.
- 4.7 EMPATTEMENT ET LARGEUR DE LA VOIE AVANT**
Minimum 150 pouces (3810 mm) ; maximum 300 pouces (7620 mm) sur le côté long. Variation maximale de l'empattement de gauche à droite : 2 pouces (51 mm). Largeur minimale de la voie avant : 26 pouces (660,4 mm).
- WHEELBASE & FRONT TREAD WIDTH**
Minimum 150-inches (3810 mm); maximum 300-inches (7620 mm) on long side. Maximum wheelbase variation from left to right: 2-inches (51 mm). Minimum front tread width 26-inches (660.4 mm).
- 5. PNEUS ET ROUES**
- TIRES & WHEELS**
- 5.1 PNEUS**
Les pneus doivent être spécifiés pour une utilisation en course par le constructeur. Pneu arrière : au maximum 18
- TIRES**
Tires must be specified for racing use by manufacturer. Maximum rear tire: 18-inches (457 mm) wide x 118-inches

- pouces (457 mm) de largeur et 118 pouces (2997 mm) de circonférence ; circonférence minimum : 108 pouces (2743 mm). La taille des pneus doit être réglementaire, une fois qu'ils sont installés et prêts à courir aux pressions d'utilisation recommandées par le fabricant. Pneus avant : diamètre minimal de 13 pouces (330 mm). Voir Règlement Général 5.1.
- (2997 mm) circumference, minimum circumference 108-inches (2743 mm). Tires are to meet size requirements when installed and ready to run at manufacturer's recommended operating pressures. Minimum diameter of 13-inches (330 mm) on front tires. See General Regulations 5.1.
- 5.2 ROUES**
Roues arrière conformes à la Spéc. SFI 15.1 obligatoires ; largeur maximale 16 pouces (406 mm). Roues fils interdites. Disque ou couverture interdits sur la roue arrière. Chemisage intérieur du pneu obligatoire sur les roues sans anneau de retenue. Voir Règlement Général 5.2.
- WHEELS**
Rear wheels meeting SFI Spec 15.1 mandatory; maximum width: 16 inches (406 mm). Wire wheels prohibited. Rear-wheel discs or covers prohibited. Use of tire inner liner mandatory on non-beadlock wheels. See General Regulations 5.2.
- 6. INTÉRIEUR**
- 6.1 SIÈGE**
Les sièges doivent être en mousse avec un matériau absorbant l'énergie et moulés aux formes du corps du pilote. Une couche minimum de matériau ralentissant la vitesse de propagation du feu obligatoire pour le capitonnage du siège. Magnésium interdit.
- SEAT**
Seats must be foamed with energy absorbing material and formed to the driver's body. Minimum one-layer, flame-retardant material mandatory as seat upholstery. No magnesium permitted.
- 7. CARROSSERIE**
- 7.1 AILERON**
Dispositif positif (sans glissement) de verrouillage pour empêcher tout mouvement, obligatoire. Aucune partie de l'aile ne peut se trouver à moins de 6 pouces (152 mm) du pneu arrière. Taille minimale de la fixation sur toutes ailes avant, canards, etc. : 0,250 pouce (6 mm) ; goupilles de verrouillage à bille interdites.
- AIRFOIL**
Positive locking device to prevent movement mandatory. No part of wing may be within 6-inches (152 mm) of rear tire. Minimum fastener size on all front wings, canards, etc, .250-inch (6 mm); ball lock pins prohibited.
- 7.2 CARROSSERIE**
Carrosserie et capot doivent être en métal, en fibre de carbone ou en fibre de verre. L'habitacle, la structure du châssis, les arceaux de sécurité et la carrosserie doivent être conçus pour empêcher le corps et particulièrement les membres du pilote d'entrer en contact avec le revêtement de la piste.
- BODY**
Body and cowl must be metal, carbon fiber, or fiberglass. Driver compartment, frame structure, roll bars, and body must be designed to prevent driver's body or limbs from contact with track surface.
- Sous-plancher, à l'intérieur de la carrosserie mais indépendant de celle-ci, obligatoire lorsque les jambes du pilote reposent sur la plaque inférieure ou le châssis. Le porte-à-faux avant ne dépassera pas 30 pouces (762 mm), mesurés entre l'axe avant et le point le plus en avant de la voiture.
- Sub-flooring, inside but independent of body, mandatory where driver's legs rest on bellypan or chassis. Front overhang not to exceed 30 inches (762 mm), measured from centerline of front spindle to forwardmost point of car.
- Habitacle fermé (dais) interdit. Les effets de sol, quels qu'ils soient, sont interdits. Les effets de sol comprennent, entre autres, les jupes de marchepieds, les plaques inférieures, les tôles en métal façonnées sous la carrosserie et formant un "tunnel" pour le passage d'air, etc. Les plaques de déflexion d'air placées derrière l'habitacle ne doivent pas dépasser 17 pouces sur 17 pouces (432 mm sur 432 mm). Les avancées, les carénages ou les arrondis d'angles, etc. sont interdits. Une lèvre de renfort de 1,25 pouce (32 mm) maximum est autorisée. Le déflecteur peut être placé devant ou derrière les tubes entre culasse et collecteur d'échappement.
- Enclosed driver's compartment (canopy) prohibited. Ground effects of any description prohibited. Ground effects include but are not limited to rocker skirts, belly pans, sheet metal work under the body that produces a "tunnel" for the passage of air, etc. Air deflector plates located behind cockpit restricted to maximum 17-inches by 17-inches (432 mm by 432 mm). Leading edges, fairing in or rounding off corners, etc. prohibited. Maximum 1.25-inch (32 mm) lip for stiffening permitted. Deflector plate may be located in front of or behind exhaust headers.
- 7.3 CARÉNAGES DE ROUE AVANT**
Interdits.
- FRONT-WHEEL FAIRINGS**
Prohibited.
- 7.4 PARE-BRISE**
Obligatoire. Voir Règlement Général 7.7.
- WINDSCREEN**
Mandatory. See General Regulations 7.7.
- 7.5 AILES ET SUPPORTS**
Tous les supports des ailes arrière doivent être conformes à la Spéc. SFI 2.1A. La configuration des ailes est limitée à **une (1)** seule aile munie de trois éléments au maximum. La surface combinée totale de l'aile arrière (ensemble de tous les étages et/ou de tous les éléments), est limitée à **550 pouces carrés (3548 cm²) minimum**, 1500 pouces carrés (9677 cm²) au maximum. Le bord arrière ne peut dépasser de plus de 50 pouces (1,270 mm) derrière l'axe de l'essieu arrière.
- WINGS & SUPPORTS**
All rear wing supports must meet SFI Spec 2.1A. Wing configuration limited to **one (1)** only, with maximum three elements. Combined total area of rear wing (total of all stages and/or elements) restricted to **550 square inches (3,548 cm²) minimum**, 1,500 square inches (9,677 cm²) maximum. Trailing edge of rear wing may not extend more than 50 inches (1,270 mm) behind centerline of rear axle.

La hauteur maximale de toute aile, mesurée verticalement du bord arrière au sol, est de 90 pouces (2,286 mm). Les points d'ancrage des entretoises ne peuvent se trouver en avant de la plaque moteur. Principale entretoise aux fixations du châssis, 7/16 de pouce (11 mm), Grade 5 min. ; fixations des biellettes de réglage, 5/16 de pouce (8 mm), Grade 5 au minimum ; toutes les autres fixations d'ailes, 3/8 de pouce (10 mm), Grade 5 minimum. Toutes les fixations qui servent à joindre, fixer ou soutenir l'aile et la structure de support (c.-à-d. toutes les entretoises) doivent être fixées de façon à travailler en double cisaillement.

Goupilles de verrouillage à bille interdites pour la fixation. Tout réglage ou mouvement pendant un run est interdit. La pressurisation des entretoises d'ailes est autorisée jusqu'à un maximum de 200 psi (13,8 bar).

Les plaques de garde doivent être plates, verticales et parallèles. Epaisseur maximale : 3/8 pouce (10 mm). Toute sorte de lèvres est interdite. Un retour sur le bord de fuite de 1/4 pouce (6,35 mm) maximum est autorisé. La plaque de garde doit être reliée à l'aile ou à l'aileron à angle droit ; arrondi au niveau de la jonction interdit. Les dimensions maximales des plaques de garde doivent être de 22 pouces sur 22 pouces (559 mm sur 559 mm).

Pour toutes les voitures, un câble indépendant doit être enroulé autour de chaque côté de l'élément principal de l'aile arrière et être connecté aux deux câbles d'ouverture du parachute de sorte que si l'élément principal se détache du support ou si l'une ou l'autre extrémité de l'élément principal se brise, les deux parachutes se déploient automatiquement. Les câbles doivent être enroulés autour de l'élément principal à l'extérieur de la structure de soutien et être attachés (à l'aide de bandes adhésives, de filins, etc.) à l'élément principal pour éviter que les câbles ne glissent sur l'aile.

8. SYSTÈME ÉLECTRIQUE

8.1 COMPOSANTS ÉLECTRIQUES

Les composants électriques et électroniques sont exclusivement limités aux systèmes d'allumage, aux enregistreurs de données, aux jauges ou indicateurs électriques, et aux composants de l'extincteur d'incendie et du système de coupure du moteur automatiques.

L'utilisation de minuteries électriques / électroniques pour commander les soupapes pneumatiques et/ou contrôlées électriquement par solénoïde du système de carburant est autorisée. Le système ne peut utiliser que le mouvement du papillon ou de la pédale d'embrayage, un changement de vitesse, des minuteries électriques / électroniques et/ou un changement de régime moteur pour commander les soupapes pneumatiques du système de carburant et/ou pour déclencher les minuteries qui commandent les soupapes pneumatiques du système de carburant

8.2 ALLUMAGE

En compétition, chaque voiture doit être équipée d'un interrupteur à engagement positif (sans glissement) en bon état de fonctionnement, capable de couper tout le système d'allumage et situé à la portée du pilote.

Allumage programmable autorisé. Seuls des **minuteries** préprogrammées, la position de l'accélérateur, le régime moteur et autres données moteur internes (températures, débits et pressions), ainsi que les changements de transmission peuvent être pris en compte pour le contrôle du système d'allumage. Tout système d'allumage comprenant un limiteur de régime multi-points programmable et/ou un limiteur de régime par taux d'accélération de quelque forme que ce soit est interdit. Tout système d'allumage incorporant des données relatives à la performance du véhicule via des mesures, de la détection, du traitement, de l'inférence, etc. pour activer ou désactiver toute fonction ou fonctionnalité du système d'allumage est interdit. Tout capteur ou câblage qui connecte ou transmet des données de performance du véhicule directement, ou indirectement, au système

Maximum height of any wing as measured vertically from the trailing edge of wing to ground is 90-inches (2,286 mm). Strut mounting points may not be forward of motor plate. Main strut to chassis fasteners 7/16-inch (11 mm), Grade 5 minimum; adjusting rod fasteners 5/16-inch (8 mm), Grade 5 minimum all other wing fasteners 3/8-inch (10 mm), Grade 5 minimum. All fasteners **associated** with attaching, mounting or supporting the wing and wing structure (i.e. all struts) must be installed such that they are in double shear.

Ball-lock pins prohibited for attachment. Any adjustment or movement during run prohibited. Pressurization of wing struts, up to a maximum of 200 psi (13.8 bar) permitted.

Spill plates must be flat, vertical, and parallel. Maximum thickness, 3/8-inch (10 mm). Lips of any kind prohibited. Wicker permitted, maximum 1/4-inch (6.35 mm) Spill plate must attach to wing or airfoil at right angle, radius at joint prohibited. Maximum spill-plate dimensions, 22-inches by 22-inches (559 mm by 559 mm).

For all cars, an independent cable must be wrapped around each side of the main element of the rear wing and be connected to both parachute release cables such that if the main element separates from the support or if either end of the main element is broken off, both parachutes will automatically deploy. The cables must be wrapped **around** the main element on the outside of the support structure and be secured (ie. taped, hardwired, etc) to the main element to keep the cables from sliding on the wing.

ELECTRICAL

ELECTRICAL COMPONENTS

Electrical and electronic components are restricted to ignition systems, data recorders and electrical gauges or indicators, automated fire extinguisher and engine shutoff system components only.

The use of electrical/electronic timers to control pneumatic fuel-system valves and/or electric fuel control solenoid valves are permitted. The fuel control system may use only movement of the throttle or clutch pedal, a transmission shift, electric/electronic timers, and/or an engine rpm switch to control the pneumatic fuel-system valves and/or to start the timers that control the fuel-system valves.

IGNITION

Each car in competition must have a positive-action on/off switch capable of de-energizing the entire ignition system, in good working order, located within easy reach of driver.

Programmable ignition permitted. Only preset **timers**, throttle position, engine rpm, other internal engine data (temperatures, flow rates, and pressures), and transmission shifts may be processed with regard to control of the ignition system. Any ignition system that incorporates any programmable multi-point rev limiter and/ or any rate-of-acceleration rpm limiter in any form is prohibited. Any ignition system that incorporates vehicle performance data via measurement, sensing, processing, inference, etc. to activate or deactivate any function or capability of the ignition system is prohibited. Any sensor or wiring that connects or transmits vehicle performance data directly, or indirectly, to the ignition system is prohibited. Ignition system components must be utilized in an unaltered manner consistent with the manufacturer's installation and instruction manuals unless

<p>d'allumage est interdit. Les composants du système d'allumage doivent être utilisés de manière compatible avec les livrets d'installation et d'instructions du fabricant sauf approbation contraire.</p> <p>L'utilisation d'un moniteur de régime automatique durant la procédure de présentation / de lancement est interdite à moins que ce dernier ne soit équipé d'une transmission entièrement automatique avec un convertisseur. Voir Règlement Général 8.3.</p> <p>8.3 SYSTÈME D'ALLUMAGE Tous les composants d'allumage dépendant d'un microprocesseur interdits. Voir Règlement Général 8.3.</p> <p>8.4 MAGNÉTOS Deux (2) magnétos maximum ; deux (2) bougies par cylindre, ne dépassant pas 44 ampères par magnéto. Les magnétos sont limités aux modèles suivants : MSD Pro Mag Systems, 12 ou 20 ampères, 8109, 8139, 8149, 7908, 7910, 7915, 7916, 8150, 8160 ; MSD Pro Mag Systems, 44 ampères, 8130, 8140 ; MallorybSuper Mag Series 3, 4, 6, 7, 11. Unité MSD 7730 Power Grid autorisée.</p> <p>9. GROUPE DE SOUTIEN</p> <p>9.1 ORDINATEUR/ENREGISTREURS DE DONNÉES Voir Règlement Général 9.1, 9.2.</p> <p>9.2 SYSTÈME D'EXTINCTION D'INCENDIE Système d'extinction d'incendie d'un poids minimal de 20 livres (9,1 kg), conforme à la Spéc. SFI 17.1 ou à la Norme FIA, à la Liste Technique N°16 Systèmes d'extinction et à la Liste Technique N°06 Produits extincteurs AFFF obligatoire lorsque le pilote est assis derrière le moteur. Doit être installé conformément aux spécifications du constructeur, toutes les jauges étant clairement visibles. Voir Règlement Général 9.3.</p> <p>9.3 DISPOSITIF D'ARRÊT Kit contrôleur d'arrêt Electrimotion Top Alcohol Dragster (numéro de pièce SB001TAD pour suralimentation, SB001AFD en cas d'injection de protoxyde d'azote) et récepteur d'arrêt Electrimotion (numéro de pièce RF001) correctement installés et en état de marche obligatoires. Le kit contrôleur d'arrêt de sécurité Electrimotion Top Alcohol Dragster doit être installé selon les instructions du fabricant. Modification, ou falsification, du Kit contrôleur d'arrêt de sécurité Electrimotion Top Alcohol Dragster interdite.</p> <p>9.4 VÉHICULES DE REMORQUAGE Autorisés. Voir Règlement Général 9.12.</p> <p>9.5 WARMUPS Voir Règlement Général 9.5, 9.15.</p> <p>10. PILOTE (SE REPORTER ÉGALEMENT AU CODE SPORTIF INTERNATIONAL DE LA FIA, ANNEXE L)</p> <p>10.1 SYSTÈME DE RETENUE DES BRAS Obligatoire. Voir Règlement Général 10.3.</p> <p>10.2 PAPIERS Licence Internationale de la FIA en cours de validité obligatoire. Voir Règlement Général 10.4.</p> <p>10.3 SYSTÈME DE RETENUE DU PILOTE Système de retenue du pilote, avec au moins six (6) points, conforme à la Spéc. SFI 16.1, 16.5 ou à la Norme FIA 8853/98 obligatoire. Toutes les sangles d'épaules, de jambes et sous-abdominales peuvent être enroulées autour du châssis ou tube du châssis, à condition que la ceinture soit correctement alignée dans le sens de la traction. Lorsqu'elles sont attachées, le pilote étant en position, absolument aucun "pli" n'est autorisé sur les ceintures. D'une façon générale, toutes les ceintures doivent être montées sur le châssis selon les instructions du fabricant. Si les supports sont boulonnés aux longerons ou aux tubes du châssis, les trous des boulons dans les longerons ou les tubes du châssis doivent</p>	<p>otherwise approved.</p> <p>The use of any automated rpm-control device during the staging/ launching process is prohibited unless equipped with a fully automatic transmission with a converter. See General Regulations 8.3.</p> <p>IGNITION SYSTEM All microprocessor ignition components prohibited. See General Regulations 8.3.</p> <p>MAGNETOS Maximum two (2) magnetos; two (2) spark plugs per cylinder, not to exceed 44 amps per magneto. Magnetos limited to the following models: MSD Pro Mag Systems, 12 or 20 amp, 8109, 8139, 8149, 7908, 7910, 7915, 7916, 8150, 8160; MSD Pro Mag Systems, 44 amp, 8130, 8140; Mallory Super Mag Series 3, 4, 6, 7, 11. MSD 7730 Power Grid unit permitted.</p> <p>SUPPORT GROUP</p> <p>COMPUTER/DATA RECORDERS See General Regulations 9.1, 9.2.</p> <p>FIRE EXTINGUISHER SYSTEM Minimum 20 pounds (9,1 kg), fire extinguisher system meeting SFI Spec 17.1 or FIA Standard, Technical List N°16 Extinguisher systems and Technical List N°06 AFFF extinguishing products mandatory when driver sits behind engine. Must be installed per manufacturer's specifications with all gauges clearly visible. See General Regulations 9.3.</p> <p>SHUTOFF DEVICE Properly installed and operational Electrimotion Top Methanol Dragster Shutoff Controller Kit (part number SB001TAD for blown applications, SB001AFD for injected nitro applications) and Electrimotion Shutoff Receiver (part number RF001) mandatory. The Electrimotion Top Methanol Dragster Safety Shutoff Controller Kit must be properly installed per the manufacturer's instructions. Modification or tampering with the Electrimotion Top Methanol Dragster Safety Shutoff Controller Kit prohibited.</p> <p>TOW VEHICLES Permitted. See General Regulations 9.12.</p> <p>WARM-UPS See General Regulations 9.5, 9.15.</p> <p>DRIVER (ALSO REFER TO FIA INTERNATIONAL SPORTING CODE, APPENDIX L)</p> <p>ARM RESTRAINTS Mandatory. See General Regulations 10.3.</p> <p>CREDENTIALS Valid FIA International License mandatory. See General Regulations 10.4.</p> <p>DRIVER RESTRAINT SYSTEM Minimum six (6)-point, driver restraint system meeting SFI Spec 16.1, 16.5 or FIA 8853/98 mandatory. All shoulder, lap, and leg straps may be wrapped around a frame or chassis tube, provided the belt is properly aligned toward the direction of pull. When fastened with driver in position, absolutely no "folds" are permitted in any belt(s). Otherwise, all belts must be mounted to the chassis via mounting brackets that are bolted or welded to the chassis per the manufacturer's instructions. If the bracket is bolted through framerail or chassis tube, the hole in framerail or chassis tube must be bushed, with both ends of the bushing completely welded to the tube. Whether mounted directly to frame or to a</p>
---	---

être bagués, les bagues étant complètement soudées aux tubes. S'ils sont montés directement sur le châssis ou sur une patte soudée au châssis, les boulons de fixation des supports de montage doivent être à double cisaillement et à épaulement, de manière à permettre au support de pivoter et de s'aligner dans le sens de la traction. Les sangles d'épaules doivent comporter deux sangles individuelles, chacune avec son propre ancrage et point d'ancrage. Chaque sangle doit s'enrouler sur au moins 540 degrés autour de l'arceau d'épaule. Toutes les ceintures doivent être recouvertes d'une gaine résistant au feu.

10.4 SYSTÈME / DISPOSITIF DE RETENUE DE LA TÊTE ET DU COU

En tout temps lorsque le pilote se trouve dans le véhicule de course, depuis la ready line jusqu'à ce que le véhicule soit sur le parcours du retour, le pilote doit utiliser de manière adéquate un dispositif / système de retenue de la tête et du cou homologué par la FIA ou de Spéc. SFI 38.1, incluant la connexion du casque comme requis pour la pleine fonctionnalité du dispositif. Le dispositif / système doit porter une étiquette SFI valable. Le dispositif / système de retenue de la tête et du cou, lorsque qu'il est connecté, doit être conforme aux instructions de montage du fabricant et il doit être configuré, maintenu et utilisé conformément aux instructions du fabricant. Voir Règlement Général 10.8.

10.5 CASQUE

Pour toutes les voitures, visière et casque intégral de Spéc. Snell SA 2005, SA2010, SAH2010, SA2015, SAH2015 ou SFI ~~34.2A~~ 31.1/2005, 31.1/2010, 31.1/2015 obligatoires (lunettes interdites). Un système de retrait du casque Eject (Pièce # SDR 890-01-30) est obligatoire et doit être installé selon les instructions du fabricant.

10.6 VÊTEMENTS DE PROTECTION

Combinaison de pilote conforme à la Spéc. SFI 3.2A/15, gants 3.3/15, bottes/chaussures 3.3/15 et cagoule 3.3, obligatoires. Les vêtements répondant à la Spéc. SFI 3.2A/15 doivent être renvoyés au fabricant pour faire l'objet d'une nouvelle certification tous les cinq ans après la date de fabrication.

Les pilotes de voitures compressées à moteur avant doivent utiliser une combinaison conforme à la Spéc. SFI 3.2A/20, des gants 3.3/20, des bottes 3.3/20, et une cagoule 3.3. Les vêtements répondant à la Spéc. SFI 3.2A/20 doivent être renvoyés au fabricant pour faire l'objet d'une nouvelle certification tous les cinq ans après la date de fabrication.

La cagoule n'est pas obligatoire lorsque le casque est fabriqué avec une "jupe" portant une étiquette de conformité à la Spéc. SFI 3.3. Voir Règlement Général 10.10.

tab welded to the frame, the mounting bracket attachment bolt must be in double shear and of shoulder bolt design so as to permit the bracket to pivot and align toward the direction of pull. Shoulder belts may utilize two individual straps; each with its own mount and mounting point; for a single strap, it must wrap a minimum of 540 degrees around the shoulder hoop. All belts must be covered with a fire-resistant covering.

HEAD AND NECK RESTRAINT DEVICE/SYSTEM

At all times that the driver is in the race vehicle, from the ready line until the vehicle is on the return road, driver must properly utilize an FIA homologated devices or SFI-approved head and neck restraint device/system, including connecting the helmet as required for full functionality of the device. The device/ system must meet FIA homologated devices or SFI Spec 38.1 and must display a valid label accordingly. The head and neck restraint device/system, when connected, must conform to the manufacturer's mounting instructions, and it must be configured, maintained, and used in accordance with the manufacturer's instructions. See General Regulations 10.8.

HELMET

For all cars, a full-face Snell SA2005, SA2010, SAH2010, SA2015, SAH2015 or full-face SFI ~~34.2A~~ 31.1/2005, 31.1/2010, 31.1/2015 helmet and visor mandatory (goggles prohibited). Eject Helmet Removal System (part number SDR 890-01-30) mandatory and must be installed per manufacturer's instructions.

PROTECTIVE CLOTHING

Driver's suit meeting SFI Spec 3.2A/15, gloves 3.3/15, boots/shoes 3.3/15, and head sock 3.3 mandatory. SFI 3.2A/15 items must be returned to manufacturer for re-certification at 5 year intervals for date of manufacturer.

Drivers of supercharged front-engine cars must use suit meeting SFI Spec 3.2A/20, gloves 3.3/20, boots 3.3/20, and head sock

3.3. SFI 3.2A/20 items must be returned to manufacturer for re-certification at 5 year intervals from date of manufacturer.

Head sock is not mandatory when helmet is manufactured with a skirt labeled as meeting SFI Spec 3.3. See General Regulations 10.10.

SECTION 4

TOP METHANOL FUNNY CAR

DÉSIGNATION :

TMFC, précédé du numéro de la voiture.
Désignation réservée aux Funny Cars consommant du méthanol, construites spécifiquement pour la compétition de dragsters. Les voitures, pilotes à bord, sont pesées à l'issue d'un run.

DIVISION PAR CLASSES DE POIDS

Suralimenté par compresseur de type Roots, consommant du méthanol ; poids minimal 2200 livres (998 kg).
Suralimenté par compresseur à vis, consommant du méthanol ; poids minimal 2300 livres (1043,3 kg).

EXIGENCES ET SPÉCIFICATIONS**1. MOTEUR****1.1 CULASSE**

Culasses taillées dans la masse et non d'origine autorisées. Deux soupapes et deux bougies par cylindre maximum.

1.2 MOTEUR

Cylindrée max. de 528 ci (8652,3 cm³) pour les voitures équipées d'un compresseur de type à vis ; cylindrée max. de 565 ci (9258,7 cm³) pour les voitures équipées d'un compresseur de type Roots.

Moteur d'automobile alternatif atmosphérique à combustion interne et un seul arbre à cames autorisé. Espacement maximal des axes de cylindre, 4,840 pouces (123 mm). Système d'huile à carter sec autorisé. Moteur de série à arbre à cames en tête d'origine autorisé. Le moteur doit être équipé d'un dispositif de retenue du bloc/bas moteur respectant la Spéc SFI 7.1. Le dispositif de retenue du bloc/bas moteur doit être adapté au carter d'huile et à la configuration de pompe utilisés ; il doit être monté conformément aux dispositions de la Spéc. SFI 7.1 et être utilisé conformément à l'application visée. Un système positif (flasque, lèvres, etc.) doit être monté sur le collecteur d'admission ou le bloc moteur pour retenir les collecteurs avant et arrière afin de bloquer les joints en cas de surpression dans le carter-moteur/le cache culasse. Le flasque/lèvre doit s'étendre au-delà de la surface du joint et être profilé de manière à épouser les surfaces du bloc et du collecteur pour empêcher l'expulsion du/des joint(s). Toutes les grandes pièces du moteur (couvre culasses, collecteurs d'admission, compresseurs, tuyaux collecteurs, culasses, bloc, etc.) ainsi que toutes ses pièces mobiles, doivent obligatoirement être fabriquées dans l'un des matériaux suivants : aluminium, acier, fer, titane, magnésium ou autres alliages conventionnels ; la fibre de carbone, le kevlar, les céramiques, les composites, le béryllium et autres matériaux exotiques, sont interdits. Des couvercles d'injection et/ou des prises d'air d'injection en métal, fibre de verre ou fibre de carbone peuvent être utilisés.

Seules les combinaisons de moteurs qui utilisent des blocs-cylindres et des configurations de culasses qui étaient en compétition FIA avant le 1^{er} avril 2001 seront acceptées en compétition FIA. Toute modification ou altération des blocs-moteurs, des culasses et des composants du moteur sera considérée comme une modification de la conception et par conséquent interdite. Pour toute question concernant tout développement, nouvelle conception, reconfiguration et/ou modification en relation avec les pièces, s'adresser à la Commission Dragsters de la FIA pour savoir s'ils sont autorisés ou interdits.

SECTION 4

TOP METHANOL FUNNY CAR

DESIGNATION:

TMFC, preceded by car number.
Reserved for methanol-burning Funny Cars, built specifically for drag racing competition. Cars are weighed at conclusion of run, including driver.

CLASS WEIGHT BREAKS

Supercharged with Roots-type supercharger, methanol, 2,200 pounds minimum weight (998 kg).
Supercharged with Screw-type supercharger, methanol, 2,300 pounds minimum weight (1,043 kg).

REQUIREMENTS & SPECIFICATIONS**ENGINE****CYLINDER HEADS**

Aftermarket billet heads permitted. Maximum two valves per cylinder; maximum two spark plugs per cylinder.

ENGINE

Maximum 528-ci (8,652.3 cm³) for screw-type supercharger equipped cars; maximum 565-ci (9,258.7 cm³) for Roots-type supercharger equipped cars.

Any internal-combustion reciprocating, single-camshaft, automotive-type engine permitted. Maximum bore center spacing 4.840 inches (123 mm). Dry-sump oil system permitted. OEM production line overhead cam engines permitted. Engine must be equipped with a lower-engine-ballistic/restraint device meeting SFI Spec 7.1. The lower-engine-ballistic/restraint device must be specific for the oil pan and pump configuration being used and must fit according to the requirements of SFI Spec 7.1 and be used as appropriately designed for the specific application. A positive method (flange, lip, etc.) must be attached to the intake manifold or engine block to retain both the front and rear manifold to block gaskets in the event the engine crankcase/lifter valley become over-pressurized. The flange/lip must extend past the surface of the gasket and be contoured to closely fit the block and manifold surfaces to prevent the gasket(s) from extruding. All large (valve covers, intake manifolds, superchargers, headers, heads, blocks, etc.) and all moving engine components are restricted to aluminum, steel, iron, titanium, magnesium, or other conventional alloys; carbon fiber, Kevlar, ceramics, composites, beryllium or other extraordinary materials prohibited. Metal, fiberglass, or carbon fiber injector hats and/or injector scoops are permitted.

Only those engine combinations that utilize cylinder blocks and head designs that were in FIA competition prior to April 1, 2001, will be accepted for FIA competition. Any modifications or alterations to engine blocks, cylinder heads, and engine components, are deemed to be a change in design and therefore prohibited. This includes any redesign, reconfiguration, and/or significant modification to existing components. Refer any development, redesign, reconfiguration, and/or modification questions with respect to parts to the FIA Drag Racing Commission to determine whether permitted or prohibited.

Toutes les combinaisons de moteurs doivent se conformer aux exigences suivantes :

- 1) Maintenir l'interchangeabilité des pièces existantes (à savoir vilebrequins, arbres à cames, collecteurs, cache-culbuteurs, assemblages des culbuteurs, etc.).
- 2) Maintenir les axes de cylindres d'origine, $\pm 0,015$ pouce (0,38 mm).
- 3) Maintenir les distances entre les axes des arbres à cames et de vilebrequin, $\pm 0,015$ pouce (0,38 mm), comme avant le 1er avril 2001.
- 4) Les dimensions des soupapes d'admission et d'échappement sont libres mais leurs angles caractéristiques par rapport à la culasse doivent être conservés, ± 1 degré.
- 5) Maintenir la configuration générale de la chambre de combustion (par exemple hémisphérique, à soupapes parallèles). L'injection directe dans le cylindre est interdite.
- 6) Maintenir l'orientation originale du cylindre par rapport à l'axe du vilebrequin.
- 7) Maintenir l'emplacement du guide de soupape, latéralement et longitudinalement, $\pm 0,015$ pouce (0,38 mm).
- 8) Maintenir l'emplacement de l'alésage de culbuteur, latéralement et longitudinalement, $\pm 0,015$ pouce (0,38 mm).
- 9) Maintenir ($\pm 0,015$ pouce (0,38 mm)) la distance maximum et minimum entre le capot et l'axe du vilebrequin, comme avant le 1^{er} avril 2001.
- 10) Maintenir la culasse, le couvercle d'allumage, le collecteur d'admission, le collecteur d'échappement, la disposition des boulons de fixation du couvre-culasse ; des boulons et des goujons supplémentaires peuvent être utilisés.
- 11) Maintenir l'épaisseur minimale des parois et des nervures/membrures comme coulées/forgées à l'origine.

1.3 ÉCHAPPEMENT

Echappement à double conduit isolé obligatoire. Le double conduit doit s'étendre jusqu'au début du coude au bas de la carrosserie.

1.4 SYSTÈME DE CARBURANT

Cellule de carburant recommandée. Réservoirs de carburants pressurisés interdits. Pour éviter la possibilité que le feu ne s'introduise dans le réservoir par le système de ventilation, celui-ci doit déboucher à l'extérieur de la carrosserie. Ventilation du réservoir de carburant, trou de 1 pouce (25 mm) de diamètre maximum devant la carrosserie pour ventiler le réservoir de carburant, à l'extérieur de la carrosserie seulement. Deux (2) pompes à carburant maximum. Système de carburant électrique ou électronique interdit. Utilisation d'oxyde de propylène et/ou de protoxyde d'azote interdite. Pour faciliter la vérification du carburant par la FIA, une soupape de vidange sur le circuit de retour du ralenti, venant du corps de carburateur est obligatoire. Voir Règlement Général 1.5, 1.6.

La température du carburant dans les voies de présentation jusqu'au contrôle de carburant qui suit l'achèvement du run ne doit pas être inférieure à 45 degrés F (7 degrés C). Si la température ambiante est inférieure à 45 degrés (7 degrés C), la température du carburant ne peut pas être inférieure à la température ambiante. Tout contrôle de la température de carburant minimale non satisfaisant dans les voies de présentation avant un run entraînera l'abandon de ce run et le pilote devra retourner à son stand. Tout contrôle de la température de carburant minimale non satisfaisant après un run entraînera la disqualification de ce run.

Les conduites de la jauge de carburant passant par l'habitacle doivent être en acier ou à tresse métallique, avec des fixations en acier. Les conduites flexibles de la jauge dans le compartiment du pilote doivent subir un test hydrostatique sous une pression de 750 psi (51,8 bars) pendant une durée de 30 secondes et être étiquetées. Les étiquettes doivent résister au carburant et au liquide nettoyant pour freins.

All engine combinations must adhere to all of the following criteria:

- 1) Maintain interchangeability of existing parts (i.e., cranks, cams, manifolds, valve covers, rocker assemblies, etc.)
- 2) Maintain original bore center variance of $\pm .015$ -inch (0.38 mm)
- 3) Maintain maximum camshaft-to-crankshaft centerline variance of $\pm .015$ -inch (0.38 mm) as used prior to April 1, 2001
- 4) Valves can be any size as long as they maintain intake and exhaust valve-angle variance of ± 1 degree
- 5) Maintain general combustion-chamber configuration (e.g., Hemi, canted valve). Fuel injection directly into cylinder prohibited
- 6) Maintain original cylinder orientation in reference to centerline of crankshaft
- 7) Maintain valve-guide location, lateral and front to back, variance of $\pm .015$ -inch (0.38 mm)
- 8) Maintain lifter-bore location, lateral and front to back, variance of $\pm .015$ -inch (0.38 mm)
- 9) Maintain maximum and minimum $\pm .015$ -inch (0.38 mm) engine-block deck-to-crankshaft centerline dimension as used prior to April 1, 2001
- 10) Retain cylinder head, timing cover, intake manifold, exhaust manifold, valve-cover bolt pattern; additional bolts/studs/dowels may be used
- 11) Retain as cast/forged minimum block wall and web/rib thickness

EXHAUST

Double pipe insulated exhaust headers mandatory. Double tube must extend to start of bend at bottom body.

FUEL SYSTEM

Fuel cells recommended. Pressurized fuel tanks prohibited. Tanks must be vented outside of body lines to prevent fire from being drawn into tank through vent. Fuel tank vent, maximum 1-inch (25 mm) diameter hole in front of body to vent fuel tank outside of body only. Maximum two (2) fuel pumps. Electronic or electrically controlled fuel system prohibited. Use of propylene oxide and/or nitrous oxide is prohibited. For ease of FIA fuel check inspection, an inline drain valve in the return circuit from the barrel valve is required. Insulated fuel lines and fuel tanks prohibited. See General Regulations 1.5, 1.6.

The fuel temperature from the staging lane to the fuel check after completion of the run must not be lower than 45 degrees F (7 degrees C). Should ambient temperature be less than 45 degrees (7 degrees C), fuel temperature may not be less than ambient. Failure to pass the minimum fuel temperature check in the staging lanes prior to a run will result in the forfeiture of that run, and the racer must return to the racer's pit. Failure to pass the minimum fuel temperature check after a run will result in the disqualification of that run.

Fuel gauge lines in the driver's compartment must be steel or steel braided with steel fittings. Flexible gauge lines in the driver's compartment must be hydrostatically pressure tested at 750 psi (51.8 bars) for 30 seconds and labeled. Label must be impervious to fuel and brake cleaner.

1.5 PRISE D'AIR D'INJECTION

La prise d'air d'injection ne doit pas dépasser de plus de 18 pouces (457 mm) à l'avant de l'axe du cylindre du moteur avant, ne doit pas dépasser de plus de 12 pouces (304,8 mm) à l'arrière de l'axe du cylindre moteur arrière ; sa hauteur ne doit pas dépasser le sommet du pare-brise, son ouverture ne doit pas dépasser 1 pied au carré (929 cm²) et sa largeur ne doit pas dépasser 24 pouces (610 mm).

1.6 CONDUITES D'HUILE

Toutes les conduites flexibles d'huile sous pression, à l'exclusion des conduites de retour et de toute conduite d'une pression maximale de 30 psi (2,1 bars), doivent utiliser une connexion sertie en usine, subir des tests de pression et porter une étiquette. Tous les tests doivent être hydrostatiques pendant 30 secondes minimum à 750 psi (51,8 bars). L'étiquette doit indiquer la date, les PSI et l'identification de l'essayeur. Les étiquettes doivent résister au carburant et au liquide nettoyant pour freins. Les conduites à démontage rapide en plastique ou en nylon sont interdites. Les conduites doivent avoir été testées et porter une étiquette indiquant qu'elles l'ont été. Toutes les conduites doivent être orientées de telle sorte qu'elles ne soient pas directement alignées par rapport aux joints de culasse à l'avant, à l'arrière ou sur le côté des culasses. Voir Règlement Général 1.12.

1.7 DISPOSITIF DE RÉCUPÉRATION D'HUILE

Dispositif de récupération d'huile moteur obligatoire. Matériau minimum, 0,050 pouce (1,27 mm) d'aluminium ou 0,040 pouce (1,0 mm) de fibre de carbone / de Kevlar. Le récupérateur peut s'étendre en arrière de la plaque moteur pour récupérer de l'huile du joint arrière principal mais il ne doit pas dépasser de plus de 3 pouces (76 mm) en arrière la plaque moteur. La longueur du récupérateur depuis l'avant de la plaque moteur doit s'étendre d'au moins 1 pouce (25 mm) en avant de la face avant de la poulie inférieure. La largeur du récupérateur ne peut pas dépasser le bord extérieur des longerons inférieurs et il doit s'étendre jusqu'au sommet des longerons supérieurs. Le récupérateur devra être soit d'une seule pièce, soit construit de manière à être scellé comme un dispositif de récupération d'huile. Il doit avoir des cloisons d'une hauteur minimum de 4 pouces (102 mm) à l'avant et des cloisons d'une hauteur minimum de 2 pouces (51 mm) à l'arrière pour récupérer l'huile pendant l'accélération et la décélération. Les cloisons doivent être "recourbées" vers le carter d'huile pour faire en sorte que l'huile reste dans les limites des cloisons.

1.8 COMPRESSEUR

Taille maximale pour le type Roots : 14-71 ; longueur du carter 22,25 pouces (565,15 mm), largeur 11,25 pouces (285,75 mm) ; longueur du rotor 19 pouces (482,6 mm) ; diamètre maximal du rotor 5,840 pouces (148,33 mm), y compris les parties fixes. Le carter doit être d'une pièce avec couvercles amovibles au niveau des roulements avant et arrière ; le rotor doit être contenu dans un carter d'une seule pièce. L'hélice est limitée à une spirale de rotor maximale de 6,5 degrés par pouce de la longueur du rotor (2,559 °/cm). Un panneau de protection contre l'éclatement du collecteur conforme à la Spéc. SFI 23.1, plus un système de retenue conforme à la Spéc. SFI 14.2, sont obligatoires.

Les compresseurs de type à vis doivent être conformes à la Spéc. SFI 34.1 et être ré-inspectés par le fabricant tous les trois ans. Outre le panneau du compresseur, panneau de protection contre l'éclatement du collecteur, de Spéc. SFI 23.1, et système de retenue conforme à la Spéc. SFI 14.21, obligatoires. Les sangles de retenue du compresseur doivent être protégées par un matériau ignifugé. Les sangles de retenue du compresseur et les conduites de carburant doivent être installées de sorte que lorsque les sangles de retenue sont totalement tendues aucune charge ne soit placée sur aucune conduite de carburant.

Compresseurs PSI de modèle "C" non autorisés.
Compresseurs Whipple non autorisés après le 1^{er} janvier 2017.

INJECTOR SCOOP

Injector scoop may not extend more than 18 inches (457 mm) forward of the center of the forward engine cylinder, may not extend more than 12 inches (304.8 mm) behind the center of the rear engine cylinder, may not be higher than the top of the windshield, may not have more than 1 square foot (929 cm²) of opening area, and may not be more than 24-inches (610 mm) wide.

OIL LINES

All flexible-pressure oil lines, excluding return lines and any line 30psi (2.1 bars) or lower in pressure, must use a factory- crimped connection and be pressure-tested and labeled. All testing must be hydrostatic for minimum 30 seconds at 750psi (51.8 bars). Label must indicate date, PSI, and tester ID. Labeling must be impervious to fuel and brake clean. Quick disconnect, plastic, and nylon lines are prohibited. The lines must be tested and tagged to indicate they have been tested. All of the lines must be routed in such a way that they are not directly in line with cylinder head gaskets at the front, rear, or side of the cylinder heads.

See General Regulations 1.12.

OIL-RETENTION DEVICE

Engine oil-retention device mandatory. Minimum material, .050-inch (1.27 mm) aluminum or .040-inch (1.0 mm) carbon fiber/ Kevlar. Pan may extend rearward of the motor plate to capture oil from rear main seal, but no more than 3 inches (76 mm) rearward to the motor plate. Pan length from motor plate forward must extend a minimum of 1 inch (25 mm) forward of the front face of the lower pulley. Pan may be no wider than outside edge of the bottom framersails and must extend to the top of the upper framersails. Pan must be either a one-piece design or constructed as to be sealed as a retention device to retain oil. Must have minimum 4-inch-high (102 mm) bulkhead on front and minimum 2-inch-high (51 mm) bulkhead on rear for oil retention during acceleration and deceleration. Bulkheads must be "coved" toward oil pan to assist oil in staying within the confines of the bulkheads.

SUPERCHARGER

Roots-type maximum size: 14-71, 22 1/4-inch (565.15 mm) case length, 11 1/4-inch (285.75 mm) case width, 19-inch (482.6 mm) rotor length; maximum rotor diameter: 5.840 inches (148.33 mm) including fixed stripping. The case must be one piece with removable front and rear bearing end plates; rotor must be contained within one-piece case. Helix is restricted to a maximum rotor spiral of 6.5 degrees per inch (2.559/cm) of rotor length. Manifold burst panel meeting SFI Spec 23.1 plus restraint system meeting SFI Spec 14.2 mandatory.

Screw-type superchargers must meet SFI Spec 34.1 and be reinspected by the manufacturer every three years. Manifold burst panel meeting SFI Spec 23.1 (in addition to panel in supercharger) plus restraint system meeting SFI Spec 14.21 mandatory. Supercharger restraint straps must be covered with a fire-resistant material. The blower restraint straps and fuel lines must be installed such that when the restraint straps are fully extended no load is placed on any of the fuel lines.

PSI model "C" supercharger not allowed.
Whipple superchargers not allowed after 1 January 2017.

Les limites maximales de surmultiplication sont les suivantes :

Cylindrée moteur	PSI	Whipple
> 500 cid (8193,5 cm ³)	2,25	1,70
entre 500 et 450 cid (8193,5 and 7374,2 cm ³)	2,15	1,62
< 450 cid (7374,2 cm ³)	2,04	1,54

Les voitures avec un panneau de protection contre l'éclatement du collecteur d'admission / compresseur à l'arrière doivent avoir un conduit en acier de 0,024 pouce (0,6 mm) ou en aluminium de 0,032 pouce (0,8 mm) ou un conduit en fibre de carbone avec une garniture ou un revêtement ralentissant la vitesse de propagation du feu, d'un diamètre de 4 pouces (102 mm) minimum. Ceci afin d'atténuer la pression d'éclatement autour des panneaux de protection. Ce conduit traversera la cloison pare-feu et sortira à l'extérieur par la vitre latérale.

Compresseurs à vitesse variable interdits. Turbocompresseur(s) interdit(s). Voir Règlement Général 1.14, 1.15.

1.9 COMMANDE DES GAZ

La commande des gaz doit être directement actionnée par le pied du pilote, sans intervention d'un dispositif électronique, pneumatique, hydraulique ou autre. A condition de ne pas être sous le contrôle du pilote, un dispositif mécanique de contrôle des tours du moteur pendant le "burnout" peut être associé à la commande de l'injection ou des gaz. Voir Règlement Général 1.12.

1.10 COUVRE-CULASSES

Des couvre-culasses en métal coulé ou estampé, utilisant tous les trous des boulons de fixation, sont obligatoires. Les joints de couvre-culasse, joints toriques etc. doivent être complètement collés au couvre-culasse ou au plan d'étanchéité de la culasse. Les adaptateurs de tubes de mises à l'air libre sur les couvre-culasses doivent soit être entièrement soudés aux couvre-culasses, soit comprendre un joint ou un joint torique collé à l'adaptateur ou au couvre-culasse. Les couvre-culasses doivent être reliés aux culasses au moyen de goujons et d'écrous et, si possible, les boulons doivent être évités. Les puits de bougie pénétrant les couvre-culasses doivent disposer d'un dispositif de retenue visant à maintenir le puits de la bougie à l'intérieur du couvre-culasse dans le cas où la bougie serait éjectée.

1.11 TUBES DE MISE À L'AIR LIBRE

Bac collecteur/système de tubes de mise à l'air libre approuvés par la Commission Dragsters de la FIA obligatoires. Les raccords à démontage rapide/par torsion entre les flexibles des tubes de mise à l'air libre et les adaptateurs des tubes de mise à l'air libre des couvre-culasses doivent comprendre un dispositif de verrouillage secondaire tel qu'un morillon, une goupille de verrouillage à bille, etc. Les bandes adhésives ne constituent pas un dispositif de verrouillage principal ou secondaire satisfaisant. Des colliers de fixation doubles sont exigés aux extrémités de tous les flexibles utilisés dans le circuit de mise à l'air libre, y compris les mises à l'air libre du carter sec. Des flexibles d'un diamètre interne de 1 1/4 de pouce (32 mm) minimum sont exigés entre chaque couvre-culasse et les admissions du bac collecteur et/ou les longerons, et entre chaque sortie de longeron et les deux admissions du bac collecteur.

La contenance minimale du/des bac(s) collecteurs) est d'un gallon (soit 3,8 litres) lorsque les rejets du couvre-culasse sont orientés vers les longerons supérieurs ; sinon, une contenance du carter de 2 gallons (7,6 litres) est obligatoire. La configuration minimale de l'admission et de la sortie/décharge du bac collecteur est de deux (2) ouvertures d'un diamètre interne de 1 1/8 pouce (29 mm) (ou de taille

Maximum overdrive limits are the following:

Engine displacement	PSI	Whipple
> 500 cid (8193,5 cm ³)	2,25	1,70
between 500 et 450 cid (8193,5 and 7374,2 cm ³)	2,15	1,62
< 450 cid (7374,2 cm ³)	2,04	1,54

Cars with a supercharger/intake manifold burst panel in the rear must have a .024-inch (0.6 mm) steel, .032-inch (0.8 mm) aluminum ducting, or carbon fiber ducting with a flame-retardant covering or coating, 4-inch (102 mm) minimum diameter, installed to relieve burst pressure from the burst panel(s) vicinity through the firewall and out the side window.

Variable multi-speed supercharger devices prohibited. Turbocharger(s) prohibited. See General Regulations 1.14, 1.15.

THROTTLE

Throttle control must be manually operated by driver's foot: electronics, pneumatics, hydraulics, or any other device may in no way affect the throttle operation. A mechanical device for controlling engine RPM's during burnouts may be attached to the injector or throttle linkage but may not be driver controlled. See General Regulations 1.12.

VALVE COVERS

Cast or fabricated metal valve covers using all attachment bolt holes mandatory. Valve-cover gaskets, O-rings, etc. must be completely bonded/ glued to either the valve cover or cylinder head sealing surface. Vent tube adapters on the valve covers must either be fully welded to the valve covers or incorporate a gasket or O-ring that is bonded/glued to either the adapter or the valve cover. Valve covers must be fastened to the cylinder heads with studs and nuts in lieu of bolts where possible. Spark-plug tubes that penetrate the valve covers must have a restraining device to contain the spark-plug tube in the valve cover in the event the spark plug is discharged.

VENT TUBE BREATHERS

FIA Drag Racing Commission accepted catch can/vent tube system mandatory. Twist-on/quick-disconnect fittings between the vent tube hoses and the valve cover vent tube adapters must incorporate a secondary locking device such as a hasp pin, ball lock pin, etc. Tape is not a satisfactory primary or secondary locking device. Double clamps are required on each end of all hoses used in the vent system, including the dry-sump vents. Minimum 1 1/4-inch (32 mm) inside diameter hoses are required from each valve cover to the catch can inlets and/or framrails and from each framrail outlet to both catch can inlets.

Minimum catch can(s) capacity is a 1-gallon (3.8 liter) sump when the valve cover discharges are routed through the upper framrails; otherwise, a 2-gallon (7.6 liter) sump capacity is mandatory. Minimum catch can inlet and outlet/discharge configuration is two (2) 1 1/8-inch (29 mm) inside diameter openings (or equivalent area). Vent tubes must be unobstructed from the interior of the valve cover to

équivalente). Les tubes de mise à l'air libre ne doivent pas être obstrués entre l'intérieur du couvre-culasse et l'intérieur du bac collecteur (ce qui signifie qu'ils ne doivent pas comprendre d'orifices, d'espaces réduits, de matériaux de remplissage, etc.). Voir Règlement Général 1.13.

2. TRANSMISSION

2.1 EMBRAYAGE, VOLANT MOTEUR, BLINDAGE DE VOLANT MOTEUR

Volant moteur et embrayage conformes à la Spéc. SFI 1.3 ou 1.4, à trois (3) disques au maximum, et blindage de volant moteur conforme à la Spéc. SFI 6.2, obligatoires.

Profondeur maximale du blindage de volant moteur : 8 pouces 5/8 (219 mm). L'embrayage doit être directement actionné par le pied du pilote, sans intervention d'un dispositif électronique, pneumatique, hydraulique ou autre ; la butée d'embrayage doit libérer simultanément tous les doigts, leviers, étages, etc. Tout embrayage à étages ou à relâchement variable de quelque type que ce soit est interdit. Filtre d'échappement de l'embrayage/la cloche d'embrayage obligatoire. Voir Règlement Général 2.3, 2.5, 2.6, 2.8.

2.2 ARBRE DE TRANSMISSION

Dispositif anti-explosion obligatoire. Voir Règlement Général 2.1.

2.3 COUVERTURE DE L'ARBRE DE TRANSMISSION

Chaque extrémité de l'arbre de transmission doit être complètement protégée sur 360° par une couverture en acier d'1/16 de pouce (2 mm) minimum ou en aluminium d'1/8 de pouce (3 mm) minimum. La couverture arrière doit entourer le coupleur. La couverture avant doit entourer l'arbre de transmission, depuis l'arrière de l'inverseur jusqu'à l'extrémité du fourreau du joint, dans la zone des jambes du pilote. Toutes les gaines doivent être solidement montées sur le châssis, la barre transversale appropriée, l'inverseur ou la boîte d'essieu.

2.4 PONT ARRIÈRE

Essieu non d'origine entièrement flottant ou rigide obligatoire. Rapport (numérique) maximum de 4,30 pour les voitures équipées de compresseurs à vis et de 4,58 pour les voitures équipées de compresseurs de type Roots. Voir Règlement Général 2.11.

2.5 TRANSMISSION

La transmission est limitée à deux (2) unités (trois (3) vitesses avant). Transmission avec vitesse surmultipliée interdite. Le rapport de transmission final doit être de 1:1. Dispositif de retenue de l'embrayage recommandé sur toutes les voitures. Marche arrière obligatoire. Changements de vitesse automatiques et/ou temporisés interdits, chaque changement de vitesse individuel devant être sous le contrôle du pilote. Les bonbonnes des changements de vitesse pour commande pneumatique doivent porter l'estampille CE ou DOT 1800 livres (124 bars) et être montées en permanence (colliers de fixation ou accrochages par bandes, surliures, etc., interdits). L'utilisation d'une transmission consistant en un convertisseur de couple non d'origine et une transmission planétaire non d'origine (trois (3) vitesses maximum) avec un frein de transmission uniquement électrique n'est autorisée que pour les combinaisons à moteur compressé consommant du méthanol. L'unité doit être approuvée par la FIA. Blocage des convertisseurs interdit. L'utilisation d'une boîte / d'un dispositif de retard est interdite. L'utilisation d'un moniteur de régime automatique durant la procédure de présentation / de lancement est interdite. Une plaque flexible non d'origine SFI 29.2 (sans couronne de démarreur) ou un plateau d'entraînement du convertisseur en acier plein, un blindage du volant-moteur SFI 6.1, 6.2 ou 6.3 et un blindage de transmission d'une pièce non d'origine SFI 4.1 (couvrant les unités de transmission et l'inverseur de marche) sont exigés.

2.6 BLINDAGE DE TRANSMISSION

Un blindage d'un seul tenant protégeant toutes les unités de transmission est obligatoire. Doit être conforme à la Spéc.

the interior of the catch can; i.e., no orifices, reduced areas, filler materials, etc. See General Regulations 1.13.

DRIVE TRAIN

CLUTCH, FLYWHEEL, FLYWHEEL SHIELD

Flywheel and clutch meeting SFI Spec 1.3 or 1.4, three (3)-disc maximum, and flywheel shield meeting SFI Spec 6.2 mandatory.

Maximum depth of flywheel shield: 8 5/8-inches (219 mm). Clutch must be manually operated by driver's foot: electronics, pneumatics, hydraulics, or any other device may in no way affect the clutch system. Throwout bearing must release all fingers, levers, stages, etc. simultaneously. Staged or variable release clutches of any description prohibited. Clutch/bell housing exhaust filter mandatory.

See General Regulations 2.3, 2.5, 2.6, 2.8.

DRIVELINE

Anti-blowback device mandatory. See General Regulations 2.1.

DRIVELINE COVER

Each end of driveshaft must have a full 360-degree cover of minimum 1/16-inch (2 mm) steel or 1/8-inch (3 mm) aluminum. Rear cover must surround the coupler. Front cover must surround the driveshaft from the back of the reverser to the end of the splicer sleeve in the area of the driver's legs. All covers must be securely mounted to frame, suitable crossmember, reverser, or third member.

REAREND

Aftermarket full-floating or live axle assembly mandatory. Maximum (numeric) gear ratio 4.30 for screw-type-supercharger-equipped; 4.58 for Roots-type-supercharger-equipped cars. See General Regulations 2.11.

TRANSMISSION

Transmission limited to two (2) units (three (3) forward speeds). Overdrive transmission prohibited. Final drive ratio must be 1:1. Clutch hold-down device recommended on all cars. Reverser mandatory. Automated shifters and/or timer-type shifting devices prohibited; each individual shift must be a function of the driver. Air shifter bottles must be stamped as meeting CE or DOT-1800 pound (124 bar) rating and permanently mounted (hose clamps or tie wraps prohibited). The use of a transmission consisting of an aftermarket torque converter and an aftermarket planetary transmission (three (3) speed maximum) with an electric-only transbrake is permitted for supercharged, methanol combinations only. The unit must be FIA-accepted. Lockup converters prohibited. The use of a delay box/device is prohibited. The use of any automated rpm-control device during the staging/launching process is prohibited. An aftermarket flexplate (with no starter ring gear) meeting SFI Spec 29.2 or a solid steel converter driveplate, a flywheel shield meeting SFI Specs 6.1, 6.2, or 6.3, and an aftermarket one-piece transmission shield (covering the transmission units and the reverser) meeting SFI Spec 4.1 are required.

TRANSMISSION SHIELD

A one-piece ballistic shield covering all units mandatory. Must meet SFI Spec 4.1. See General Regulations 2.13.

SFI 4.1. Voir Règlement Général 2.13.

3. FREINS ET SUSPENSION

3.1 FREINS

Freins automatiques interdits : les freins doivent être sous le contrôle du pilote. Freins à disque sur les quatre roues avec double maître-cylindre obligatoires. Rotors de freins en fibre de carbone utilisés conjointement avec des plaquettes de freins spécifiques en fibre de carbone (avant et arrière) obligatoires ; tout autre matériau interdit. Canalisations de freins en acier obligatoires. Voir Règlement Général 3.1.

Protection des canalisations des freins ignifugée approuvée par la Commission Dragsters de la FIA obligatoire sur toutes les canalisations de connexion flexibles (avant et arrière). Si un frein à main est utilisé, il doit être situé à l'intérieur de la carrosserie ou de l'habitacle. La poignée du frein à main doit être fabriquée en titane, en acier ou en aluminium d'une épaisseur de 5/16 pouce (8 mm) et d'une largeur d'1 pouce (25,4 mm) au moins. Allègement de la poignée du frein à main (à savoir trous, usinage, etc.) interdit.

Les canalisations de freins doivent être protégées dans le voisinage du moteur ou de l'entraînement du compresseur.

3.2 DIRECTION

Un volant à démontage rapide disponible dans le commerce et se conformant à la Spéc. SFI 42.1 est obligatoire. L'utilisation d'une entretoise de direction goupillée en remplacement d'un volant SFI à démontage rapide est interdite sur les voitures à moteur avant. Un dispositif doit être prévu pour empêcher un arbre de direction long de blesser le pilote en cas de choc frontal. Dépôts de métal sur les composants de la direction interdits. Voir Règlement Général 3.3.

3.3 SUSPENSION

Suspensions avant en option. Dépôts de métal sur les composants de la suspension avant interdits sur toutes les voitures. Voir Règlement Général 3.4.

3.4 BARRES "WHEELIE"

Autorisées. Les roues doivent être non-métalliques. Voir Règlement Général 3.6.

4. CHÂSSIS

4.1 LEST

Autorisé. Lest maximal TOTAL (soudé ou boulonné) 250 livres (113 kg). Voir Règlement Général 4.2.

4.2 GARDE AU SOL

Au minimum 3 pouces (76 mm) de l'avant de la voiture à 12 pouces (304,8 mm) derrière l'axe des essieux avant, et 2 pouces (51 mm) pour le reste de la voiture, à l'exception du carter d'huile et des tuyaux d'échappement.

4.3 BLINDAGE DU CASQUE / DÉFLECTEUR

Tous les véhicules en Top Methanol Funny Car doivent avoir un blindage arrière de la cage de sécurité. Une protection en plusieurs parties est autorisée. Cette protection doit être fabriquée au minimum en titane ASTM-B-265 de Grade 2 de 0,075 pouce (2 mm) ou en acier 4130 de 0,090 pouce (2 mm) ou être d'une construction composite acceptée par la FIA et sa forme doit pouvoir s'adapter à la cage de sécurité. Elle doit être fixée à chacun des longerons par au moins cinq boulons de Grade 8 d'un diamètre minimal d'1/4 de pouce (6 mm) par côté et des bossages, au sommet par un boulon de Grade 8 d'un diamètre minimal d'1/4 de pouce (6 mm) et un bossage et aux renforts arrière par au moins deux (2) boulons de Grade 8 d'un diamètre minimal d'1/4 de pouce (6 mm) par côté et des bossages. Des pattes avec boulon et écrou, lorsque l'écrou est soudé à la patte, peuvent être utilisées en remplacement des bossages. Les blindages en trois parties doivent être faits avec deux protections latérales et la section centrale.

La protection doit être installée dans l'alignement ou dans la

BRAKES & SUSPENSION

BRAKES

Automated brakes prohibited: application and release of brakes must be a function of the driver. Four-wheel disc brakes with dual master cylinder mandatory. Carbon-fiber brake rotors used in conjunction with carbon-fiber specific brake pads (front and rear) mandatory; all other materials prohibited. Steel brake lines mandatory. See General Regulations 3.1.

FIA Drag Racing Commission accepted fireproof brake line covering mandatory on all (front and rear) flexible connection lines. Hand brake, if used, must be located inside body or driver compartment. Hand brake handle must be constructed of minimum 5/16-inch (8 mm) thick by 1-inch (25.4 mm) wide aluminum, steel, or titanium. Lightening of hand brake handle (ie. holes, machining, etc) prohibited.

Brake lines passing engine or blower drive must be shielded.

STEERING

Commercially available quick-disconnect steering wheel meeting SFI Spec 42.1 mandatory. Use of a pinned steering crossmember in lieu of an SFI quick-disconnect steering wheel prohibited on front-engine cars. A device must be used to prevent a long steering shaft from injuring driver in case of frontal impact. Plating of steering components prohibited on all cars. See General Regulations 3.3.

SUSPENSION

Front suspension optional. Plating of front suspension components prohibited on all cars. See General Regulations 3.4.

WHEELIE BARS

Permitted. Wheels must be nonmetallic. See General Regulations 3.6.

FRAME

BALLAST

Permitted. Maximum TOTAL ballast (welded or bolted) 250 pounds (113 kg). See General Regulations 4.2.

GROUND CLEARANCE

Minimum 3-inches (76 mm) from front of car to 12-inches (304.8 mm) behind centerline of front axle, 2-inches (51 mm) for remainder of car, except oil pan and exhaust headers.

HELMET SHROUD/DEFLECTOR PLATE

All vehicles In Top Methanol Funny Car must have a rear roll-cage shroud. A multi-piece shroud is permitted. The shroud must be constructed of minimum .075-inch (2 mm) Grade 2 ASTM-B-265 titanium or .090-inch (2 mm) 4130 steel or be of FIA-accepted composite construction and must be shaped to conform to the roll cage. The shroud must be attached to each of the side bars with a minimum of five 1/4-inch (6 mm) minimum diameter Grade 8 bolts and bosses per side, to the top with one 1/4-inch (6 mm) minimum diameter Grade 8 bolt and boss, and to the rear bars with a minimum of two (2) 1/4-inch (6 mm) minimum diameter Grade 8 bolts and bosses per side. Tabs with bolt and nut, where the nut is welded to the tab, may be used in place of the bosses. Three-piece shields must be made with two side shields and a center section.

The shroud must be installed flush with or be filled/sealed to

continuité des arceaux supérieurs de la cage de sécurité et de l'arceau d'épaule de façon à ce que l'équipement de protection ne puisse pas se coincer par inadvertance entre la protection et les composants de la cage de sécurité. Absolument aucun élément ne peut être monté sur la protection du casque ou le déflecteur au-dessus du sommet de l'arceau d'épaule. A moins que le blindage ne soit monté avec des fixations qui ont des têtes de type hexagonal d'1/2 pouce (13 mm) (comme requis en TF et TMD), un espace libre d'une hauteur de 3/4 de pouce (19 mm) et d'une largeur de deux pouces (51 mm) est requis de chaque côté du tube de la cage de sécurité où il intersecte l'arceau d'épaule.

4.4 PARACHUTE

Double parachute obligatoire. Deux (2) points d'ancrage des suspentes séparés obligatoires avec des boulons en acier chemisés de Grade 8 minimum de 1/2 pouce (12,7 mm) avec des écrous autobloquants ou des écrous soudés aux supports du parachute. Les supports de montage des suspentes doivent être fabriqués en acier 4130 d'au moins 3/16 de pouce (5 mm). Deux (2) câbles de parachute agréés par la Commission Dragsters de la FIA sont requis et doivent passer par chaque boucle d'extrémité des suspentes et être attachés à l'aide de boulons d'ancrage d'extrémité arrière de chaque côté.

Les fixations d'ancrage à chaque extrémité des deux câbles doivent se fixer soit aux boulons d'ancrage d'extrémité arrière, soit aux deux extrémités d'un même boulon (l'une (1) sous la tête du boulon et l'autre sous l'écrou). Les câbles doivent être recouverts d'un matériau résistant au feu.

Câbles de parachute agréés par la Commission Dragsters de la FIA: Amick Race Car Restraints pièce numéro PARA-101REV1, Future Fibres FF30MLB-P-MB ou Taylor Motorsports 108. En cas d'utilisation de Future Fibres FF30MLB-P-MB, seul un câble est requis, qui doit passer par chaque boucle d'extrémité des suspentes et être attaché à l'aide du boulon d'ancrage d'extrémité arrière de chaque côté. Tous les câbles doivent être protégés par un matériau ignifugé. Le plancher du compartiment à parachute doit être plat et ne peut s'étendre ni sur plus de 6 pouces (152 mm) vers l'arrière, ni au-delà du sac du parachute. La mesure sera prise à partir du point d'ancrage à l'arrière de la carrosserie. L'utilisation d'un retour sur le bord de fuite est interdite. Voir Règlement Général 4.8.

4.5 CAGE DE SÉCURITÉ

Le châssis doit porter le nom du constructeur, le numéro de série et la date de construction. Il doit être conforme à la Spéc. SFI 10.1E. Dépôts de métal sur le châssis interdits ; peinture autorisée. Le châssis doit être inspecté annuellement par l'ASN et porter une étiquette de série avant de participer à un run. Tout câblage doit passer à l'extérieur des longerons ; le passage de canalisations hydrauliques ou pneumatiques et de câbles à l'intérieur du châssis est autorisé. La pressurisation des longerons au lieu de bonbonnes d'air est interdite.

4.6 CAPITONNAGE DE LA CAGE DE SECURITE

Capitonnage de la cage de sécurité conforme à la Spéc. SFI 45.1 obligatoire à tout endroit où le casque du pilote pourrait entrer en contact avec des éléments de la cage de sécurité. Capitonnage supplémentaire, monté sur une âme plane et attaché à la cage de sécurité des deux côtés du casque du pilote, obligatoire. Le capitonnage supplémentaire doit être solidement monté à l'aide de boulons ou de fixations autobloquantes, et doit comprendre une protection résistant au feu.

4.7 SANGLES DE REMORQUAGE

Toutes les voitures doivent être équipées de sangles de remorquage sur la partie avant inférieure du châssis. Les sangles doivent pouvoir accueillir un crochet de remorquage de 2 pouces (51 mm) sans que la carrosserie ne soit soulevée ou soumise à une contrainte lors du remorquage de la voiture. Les sangles doivent être alignées avec l'axe de la voiture, sous la barre de déverrouillage de la carrosserie, et être clairement indiquées sur cette carrosserie au moyen d'une flèche pointant vers le bas.

the upper roll cage bars and shoulder hoop to the extent that protective equipment cannot inadvertently catch between the shroud and the roll-cage components. Absolutely no components may be mounted to the helmet shroud or deflector plate above the top of the shoulder hoop. Unless the shroud is mounted with fasteners that have 1/2-inch (13 mm) hex-style heads (as required in TF and TMD), a clearance slot 3/4-inch (19 mm) high by 2 inches (51 mm) wide is required on each side of each roll cage tube where it meets the shoulder hoop.

PARACHUTE

Dual parachutes mandatory. Two (2) separate shroud line mounting points mandatory with sleeved 1/2-inch (12.7 mm) minimum grade 8 steel bolts with self-locking nuts or with nuts welded onto parachute brackets. Shroud line mounting brackets must be constructed of minimum 3/16-inch (5 mm) 4130 steel. Two (2) FIA Drag Racing Commission accepted parachute tethers are required and must be routed through each shroud line end loop and be attached using the rear end mounting bolts on each side.

The mounting attachments on each end of both tethers must attach to either separate rear end mounting bolts or opposite ends of a single bolt (one (1) under the head of the bolt and the other under the nut). Tethers must be covered with a fire resistant material.

FIA Drag Racing Commission-accepted parachute tethers: Amick Race Car Restraints part number PARA-101REV1, Future Fibres FF30MLB-P-MB, or Taylor Motorsports 108. When Future Fibres FF30MLB-P-MB is used, only one tether is required, which must be routed through each shroud line end loop and be attached using the rear end mounting bolt on each side. All tethers must be covered with a fire-resistant material. The parachute floor must be flat and may not extend more than 6 inches (152 mm) rearward or beyond the parachute pack, whichever is less. The measurement will be taken from the mounting point on the rear of the body. The use of a wicker prohibited. See General Regulations 4.8.

ROLL CAGE

Chassis must have manufacturer's name, serial number, and date of manufacture. Chassis must meet SFI Spec 10.1E. Plating of chassis prohibited; painting permitted. Chassis must be inspected yearly by ASN and have serialized sticker affixed to frame before participation. All wiring must be external of the frame rails; the routing of cables, hydraulic or pneumatic lines inside the chassis is permitted. Pressurization of frame rails in lieu of air bottles is prohibited.

ROLL-CAGE PADDING

Roll-cage padding meeting FIA 8857-2001 or SFI Spec 45.1 mandatory wherever driver's helmet may come in contact with roll cage components. Additional padding, mounted on flat stock and fastened to the roll cage on both sides of the driver's helmet, mandatory. Additional padding must be securely mounted using bolts or locking fasteners, and must include a flame-retardant covering.

TOW-STRAP HOOPS

All cars must have tow-strap hoops on the lower front of the chassis. Hoops must be capable of accepting a 2-inch (51 mm) tow hook without lifting the body and not stressing the body when the car is being towed. Hoops must line up with the centerline of the car below the body-release rod and clearly marked on the body with an arrow pointing down.

4.8 EMPATTEMENT

100 pouces (2540 mm) minimum ; longueur maximale 125 pouces (3175 mm). Variation maximale de la voie de gauche à droite : 2 pouces (51 mm). La largeur de la voie à l'arrière ne peut s'écarter de la carrosserie vers l'extérieur ; vers l'intérieur, la tolérance maximale est de 3 pouces (76 mm) à l'arrière, et de 6 pouces (152,4 mm) à l'avant, les mesures étant prises entre le bord externe du pneu et le bord interne de la carrosserie.

5. PNEUS ET ROUES**5.1 PNEUS**

Les pneus doivent être spécifiés pour une utilisation en course par le constructeur. Pneu arrière : au maximum 18 pouces de largeur (457 mm) et 118 pouces (2997 mm) de circonférence ; circonférence minimum : 108 pouces (2743 mm). La taille des pneus doit être réglementaire, une fois qu'ils sont installés et prêts à courir aux pressions d'utilisation recommandées par le fabricant. Voir Règlement Général 5.1.

5.2 ROUES

Roues arrière conformes à la Spéc. SFI 15.1 obligatoires ; largeur maximale : 16 pouces (406,4 mm). Doivent être complètement isolées de l'habitacle. Roues fils interdites. Disque ou couverture interdits sur la roue arrière. Chemisage intérieur du pneu obligatoire sur les roues sans anneau de retenue. Voir Règlement Général 5.2.

6. INTÉRIEUR**6.1 FEUILLE DE MÉTAL**

L'intérieur de l'habitacle, la cloison pare-feu, le siège, etc., doivent être en aluminium ou en acier. Magnésium ou fibre de carbone interdits ; boîtier d'injecteur en fibre de carbone autorisée.

6.2 SIÈGE

Les sièges doivent être en mousse avec un matériau absorbant l'énergie et moulés aux formes du corps du pilote. Une couche minimum de matériau ralentissant la vitesse de propagation du feu obligatoire pour le capitonnage du siège. Magnésium interdit.

7. CARROSSERIE**7.1 AILERONS, AILES**

Interdits

7.2 CARROSSERIE

Toute modification de la carrosserie non expressément autorisée dans ce Règlement est interdite. Toute carrosserie répondant à l'ensemble des exigences qui s'appliquent à la catégorie Funny Car en matière de carrosserie peut être acceptée dans la catégorie TMFC. Les carrosseries utilisées en compétition devront provenir de moules approuvés par la Commission Dragsters de la FIA. Toute modification non expressément autorisée dans les dispositions relatives à la carrosserie des Funny Cars (Section 5) est interdite. Le modèle de carrosserie ne doit pas être de plus de 15 ans d'âge. Toute carrosserie doit correspondre à celle d'un coupé à 2 portes, d'une voiture de sport à 2 portes ou d'une conduite intérieure d'un type produit en série à l'origine par un constructeur automobile.

La carrosserie doit avoir mesuré à l'origine 63 pouces (1600 mm) de largeur au minimum au niveau de l'axe des essieux avant et arrière. La largeur maximale de la carrosserie et/ou du toit ne peut dépasser les dimensions de série. Les copies en fibre de verre ou en fibre de carbone de carrosseries de série sont autorisées. La carrosserie pourra être allongée ou raccourcie. Les contours avant et arrière de la carrosserie doivent ressembler aux configuration et conception de la carrosserie spécifique utilisée ; les trous pour le passage de l'air sont interdits.

Variation maximale de largeur de la carrosserie entre l'avant et l'arrière: 6 pouces (15,2 cm). Largeur de carrosserie

WHEELBASE

Minimum 100-inches (2540 mm); maximum 125-inches (3175 mm) on long side. Maximum wheelbase variation from left to right: 2-inches (51 mm). Rear tread width cannot be outside of body line nor more than 3-inches (76 mm) inside body line. Front tread width must be no more than 6-inches (152.4 mm) inside body line. Measurements will be taken from outside edge of tire to inside edge of body.

TIRES & WHEELS**TIRES**

Tires must be specified for racing use by manufacturer. Maximum rear tire: 18-inches (457 mm) wide x 118-inches (2997 mm) circumference, minimum tire circumference 108-inches (2743 mm). Tires are to meet size requirements when installed and ready to run at manufacturer's recommended operating pressures. See General Regulations 5.1.

WHEELS

Rear wheels meeting SFI Spec 15.1 mandatory; maximum width: 16 inches (406.4 mm). Must be completely isolated from driver compartment. Wire wheels prohibited. Rear-wheel discs or covers prohibited. Use of a liner mandatory on non-beadlock wheels. See General Regulations 5.2.

INTERIOR**SHEET METAL**

Driver compartment interior, firewall, seat, etc. must be aluminum or steel. Magnesium or carbon fiber prohibited; carbon fiber injector "doghouse" permitted.

SEAT

Seats must be foamed with energy absorbing material and formed to the driver's body. Minimum one-layer, flame-retardant material mandatory as seat upholstery. No magnesium permitted.

BODY**AIRFOILS, WINGS**

Prohibited

BODY

Any modification to body not expressly permitted in this Rulebook is prohibited. Any body that meets the Funny Car body requirements in their entirety is acceptable for TMFC. These bodies must be run as they come from the FIA Drag Racing Commission accepted molds. Any modification not expressly permitted in the Funny Car (Section 5) body requirements is prohibited. Body model must be no older than 15 years maximum. All bodies must be 2-door sports car, 2-door coupe, or sedan body of a type originally mass-produced by automobile manufacturer.

Must have originally measured 63 inches (1600 mm) wide or more at centerline of front and rear axle. Maximum body and/or roof width cannot exceed stock dimensions. Duplications of production bodies of fiberglass or carbon fiber permitted. Body may be lengthened or shortened. Front and rear contour of body must resemble same configuration and design for specific body used; holes for air passage prohibited.

Maximum body width variation from front to rear is 6 inches (152 mm). Minimum body width is 60 inches (1524 mm)

minimale, 60 pouces une fois montée (1524 mm). La carrosserie sera mesurée de l'axe des essieux avant à l'axe des essieux arrière. Il est interdit d'inclure les passages de roue ou d'utiliser les carénages de roue. La mesure de largeur ne tiendra aucun compte des ailes élargies ou élargisseurs 1 pouce (25,4 mm) au maximum n'appartenant pas aux carrosseries d'origine produites en usine.

Ouvertures des passages de roues : elles seront à l'avant de 5 pouces (12,7 cm) minimum, mesurés verticalement à partir de l'axe des essieux avant et, à l'arrière, de 8 pouces (20,3 cm) minimum, mesurés verticalement à partir de l'axe des essieux arrière. Côté arrière du spoiler latéral, 18 pouces (457 mm) minimum mesurés directement à partir de l'axe des essieux arrière. Le porte-à-faux avant ne dépassera pas 40 pouces (1016 mm) à partir de l'axe de l'essieu avant. Les moulures de flanc (s'il s'agit d'un véhicule de série), les logements ou échancrures de feux avant et arrière doivent être incorporés à la carrosserie. La zone des feux arrière peut être articulée (au sommet seulement) pour l'aération, 100 pouces carrés (645 cm²) maximum par côté, tout autre trou étant interdit à l'arrière de la carrosserie. Carénages de capot interdits ; l'injection doit saillir du capot. Dimensions maximales du capot, 26 pouces (660 mm) de largeur sur 5 pouces (12,7 cm) de hauteur. L'ouverture pour le couvercle du compresseur doit présenter un espace libre de 2,500 pouces (64 mm) minimum entre la carrosserie et la commande des gaz.

Les extensions du spoiler latéral ne pourront avoir plus d'1 pouce (2,54 cm) de largeur. Les effets de sol, quels qu'ils soient, sont interdits. Les effets de sol comprennent, entre autres, les jupes de marchepieds, les plaques inférieures, les tôles en métal façonnées sous la carrosserie et formant un "tunnel" pour le passage d'air, etc. Les décisions finales concernant les modifications de carrosserie sont du ressort du Département Technique de la FIA.

Les carrosseries doivent pouvoir être enlevées à l'aide d'un mécanisme d'ouverture arrière qui doit être accessible dans la zone du panneau de feux arrière. Le mécanisme d'ouverture arrière doit être du type goupille et câble. Il ne doit pas être obs trué, il doit être aisément visible et ne pas être situé dans les 3 pouces (76 mm) de toute autre ouverture. La poignée d'ouverture doit être en T et mesurer 3 pouces (76 mm) de long au minimum. Prendre contact avec le Département Technique de la FIA pour connaître le modèle, le fonctionnement et l'installation agréés.

Un panneau de protection contre l'éclatement de la carrosserie (le capot-moteur), d'au moins 288 pouces carrés (1858 cm²), est obligatoire sur toutes les voitures munies d'un compresseur de type à vis. Le panneau de protection de la carrosserie contre l'éclatement doit être fixé par des vis en plastique et deux (2) câbles du panneau de protection de la carrosserie agréés par la Commission Dragsters de la FIA, avec plaque de carrosserie boulonnée avec une plaque de chaque côté du panneau.

Câbles du panneau de protection de la carrosserie agréés par la Commission Dragsters de la FIA: Amick Race Car Restraints pièce numéro JF-101.

Tout nouveau dessin et toute nouvelle conception de carrosserie doivent recevoir l'approbation finale de la Commission Dragsters de la FIA avant la course. Les plans, dessins et illustrations, etc. doivent être soumis au Département Technique de la FIA pour approbation. Les spécifications de carrosserie peuvent varier pour certains véhicules de démonstration, sous réserve de l'approbation préalable de la Commission Dragsters de la FIA. L'intérieur de la carrosserie, zone du toit comprise, et tous les composants composites tels que minuteriers, etc. doivent être recouverts par une garniture ou un revêtement agréé par la Commission Dragsters de la FIA de Spéc. SFI 54.1, ralentissant la vitesse de propagation du feu, appliqué en accord avec les spécifications et recommandations du fabricant.

Tous les boulons et dispositifs de fixation sur la carrosserie,

when mounted. Bodies are measured at centerline of front and rear axles. Enclosing the wheel wells or the use of wheel fairings is prohibited. Fender flares or lips maximum 1 inch (25.4 mm) not on original factory-produced bodies will not be considered in any width measurement.

Wheelwell openings: front, minimum 5 inches (127 mm) measured vertically from centerline of the front axle to wheelwell opening; rear, minimum 8 inches (203 mm) measured vertically from centerline of rear axle to wheelwell opening. Trailing edge of rocker minimum of 18 inches (457 mm) measured directly from centerline of rear axle. Front overhang not to exceed 40 inches (1016 mm) from centerline of front axle. Beltline moldings (if on stock vehicle), headlight and taillight housings or indentations must be incorporated into body. Tail light area may be hinged (top only) for air venting, maximum 100 square inches (645 cm²) per side; any other holes in rear of body prohibited. Hood scoops prohibited; injector must protrude through hood. Maximum dimensions of hood cowling, 26 inches wide (660 mm) by 5 inches (127 mm) high. Opening for blower hat must have a minimum 2.500-inch (64 mm) clearance between body and throttle linkage.

Rocker panel extensions may not be more than 1 inch (25.4 mm) wide. Ground effects of any description prohibited. Ground effects include, but are not limited to, rocker skirts, belly pans, sheetmetal work under the body that produces a "tunnel" for the passage of air, etc. Final determination on all body modifications rests with FIA Technical Services Department.

Bodies must be removable from a rear-release mechanism that must be accessible in the taillight panel area. The rear-release mechanism must be the pin and cable type. The mechanism must be unobstructed and easily visible and not located within 3 inches (76 mm) of any other opening. Release handle must be of a T-handle design with a minimum measurement of 3 inches (76 mm) in length. Contact FIA Technical Services Department for acceptable design, operation, and installation.

Body (hood) burst panel, minimum 288 square inches (1858 cm²), mandatory on all screw-supercharger-equipped cars. Body burst panel must be secured with plastic screws and two FIA Drag Racing Commission-accepted body burst panel tethers, with body pads bolted with plate on both sides of panel.

FIA Drag Racing Commission-accepted body burst panel tethers: Amick Race Car Restraints part number JF-101.

Any new body designs or concepts must receive approval from FIA Drag Racing Commission prior to competition. Plans, drawings, pictures, etc. must be submitted to the FIA Technical Department for approval. Body specifications may vary for certain exhibition vehicles; prior FIA Drag Racing Commission approval necessary. Underside of body, including any roof area and all the composite components such as timer boxes, etc. must be covered with an FIA Drag Racing Commission accepted SFI Spec 54.1 flame retardant covering or coating. Must be applied according to the manufacturer's specifications and recommendations.

All bolts and fasteners on body, windows, etc. must have

les fenêtres, etc., doivent comporter des têtes rondes vers l'extérieur de la carrosserie. Tous les raidisseurs doivent être placés à l'intérieur de la carrosserie, que ce soit sur les fenêtres, le spoiler, etc. La structure de fixation de la carrosserie ne peut être ajustable. Le cadre doit être fixé à demeure, sans ajustements.

7.3 ISSUE DE SECOURS

Une issue de secours fonctionnelle, de type non transparent, doit être ménagée dans le toit de la carrosserie pour permettre au pilote de sortir facilement. Taille minimale, 18 pouces x 17 pouces (457 mm x 432 mm). Cette issue de secours doit être fixée en permanence ; elle doit être munie d'une charnière à l'avant, et d'un mécanisme d'ouverture pouvant être actionné de l'intérieur comme de l'extérieur de la voiture.

7.4 AILES

Quatre ailes de série obligatoires. Modifications autorisées pour permettre la relocalisation de l'essieu. Les bossages des ailes avant ne peuvent mesurer plus de 2 pouces 1/2 (64 mm) entre la partie plane de la ligne d'aile et le sommet du bossage.

7.5 CLOISON PARE-FEU

Doit être d'aluminium ou d'acier (magnésium interdit). Cloison pare-feu en forme de V fabriquée en aluminium de 0,04 pouce (1 mm) minimum autorisée ; autrement la partie de la cloison pare-feu entre la surface intérieure de la carrosserie et le châssis ne peut être supérieure à 12 pouces (304,8 mm), mesurée entre le bas du marchepied et le bas de la cloison pare-feu. Elle doit être équipée de chaque côté, à proximité des couvre-culasses, de "fenêtres à feu" ne mesurant pas plus de 25 pouces carrés (161 cm²) pour avertir le pilote de tout incendie. Du verre feuilleté de sécurité ou des plastiques résistant au feu tels que Lexan ou Plex 70 (polycarbonate) sont obligatoires (voir dessin 28). Voir Règlement Général 7.4.

7.6 CALANDRE

Calandre simulée de mêmes configuration et conception pour la carrosserie spécifique utilisée, obligatoire ; trous de passage d'air interdits.

7.7 PARE-CHOC ARRIÈRE

Le véhicule doit être équipé d'un pare-chocs arrière consistant en une surface verticale minimale de 3 pouces (76 mm) ; ouverture maximale permise pour suspentes de parachute, 4 pouces (102 mm) sur 30 (762 mm). Le bord arrière du pare-chocs arrière ne peut dépasser de plus de 54 pouces (1371,6 mm) de l'axe des essieux arrière. Distance maximale du bord arrière du pare-chocs arrière au sol, 29 pouces (737 mm), pneu arrière pression de 4,5 PSI (0,64 bar). Lèvre de 1 pouce (25,4 mm) maximum autorisée sur le pare-chocs arrière comme renfort, non incluse dans la mesure générale.

7.8 SPOILERS

Autorisés à l'avant et à l'arrière. Le spoiler arrière ne doit pas faire partie intégrante de la carrosserie. Le déplacement du capot arrière ne peut dépasser de plus d'un tiers la vitre arrière des répliques de la carrosserie de production. Les surfaces latérales des capots arrière surélevés doivent être complètement recouvertes par les plaques de garde verticales du spoiler.

Largeur maximale du spoiler arrière 54 pouces (1372 mm). Les plaques de garde verticales du spoiler arrière ne peuvent être situées en avant de l'axe des essieux arrière ni au-dessus de la vitre latérale arrière. Les plaques de garde verticales ne peuvent être situées à plus de 5 pouces (127 mm) au-dessus de la ligne de toit. Le point le plus en arrière de la plaque de garde verticale ne peut dépasser l'axe des essieux arrière de plus de 60 pouces (1524 mm). Supports des plaques de garde verticales autorisés sur un seul des deux côtés des plaques de garde. Lèvre sur le bord arrière de la plaque de garde (verticale) 0,5 pouce (12,7 mm) maximum.

Le bord arrière du spoiler arrière ne peut dépasser l'axe des

button heads toward outside of body. All stiffeners must be placed on the inside of the body, whether on windows, spoiler, etc. Mounting trees for body may not be adjustable. The framing must be a permanent fixture, with no adjustments.

ESCAPE HATCH

A working escape hatch must be installed in top of body to permit easy driver exit, see-through types prohibited. Minimum size, 18-inches x 17-inches (457 mm x 432 mm). Roof hatch must be permanently attached, and hinged at front. Must have release mechanism, operable from both inside and outside of car.

FENDERS

Four stock-type fenders mandatory. Alterations to accommodate axle relocation permitted. Front fender bubbles may not exceed 2 1/2-inches (64 mm) as measured from flat portion of fender line to top of bubble.

FIREWALL

Must be aluminum or steel; magnesium prohibited. V-shaped firewall constructed of a minimum .040-inch (1 mm) aluminum permitted; otherwise, portion of the firewall between skin of the body and the chassis can be no higher than 12 inches (304.8 mm), as measured from the bottom of the rocker panel to the bottom of the firewall. Must be equipped with "fire windows" measuring no greater than 25 square inches (161 cm²) on either side of firewall in vicinity of valve covers to warn driver of fire. Laminated safety glass or fire-resistant plastics such as Lexan or Plex 70 (polycarbonate) mandatory. See General Regulations 7.4.

GRILLE

Must be equipped with a simulated grille of same configuration and design for specific body used; holes for air passage prohibited.

REAR BUMPER

Must be equipped with rear bumper consisting of a minimum vertical surface of 3-inches (76 mm); maximum allowable cutout for parachute shroud lines 4-inches (102 mm) by 30-inches (762 mm). The trailing edge of rear bumper may not extend more than 54-inches (1371.6 mm) from the centerline of the rear axle. Maximum measurement from trailing edge of rear bumper to ground, 29-inches (737 mm) at rear tire pressure of 4.5 PSI (64 bar). Maximum 1-inch (25.4 mm) lip permitted on rear bumper as a stiffener; not included in overall measurement.

SPOILERS

Permitted front and rear. Rear spoiler cannot be "built in" to body. Rear deck relocation cannot extend more than one-third of the as-produced replica body's rear window. Side surfaces of elevated decks must be completely covered by spoiler spill plates.

Maximum rear spoiler width, including spill plates and attachment points, 54-inches (1,372 mm). Rear spoiler spill plates cannot be located forward of the centerline of the rear axle and onto rear quarter. Spill plates cannot be more than 5-inches (127 mm) above the roof line. Rear-most point of spill plate may not exceed 60-inches (1524 mm) past the centerline of the rear axle. Spill-plate supports permitted on one side of spill plate only, not both. Lip on rear edge of spill plate (vertical) .5-inch (12.7 mm) maximum.

The trailing edge of rear spoiler may not extend more than

essieux arrière de plus de 56 pouces (1422 mm) ni surplomber la ligne de toit de plus de 3 pouces (76 mm) et les bords avant et arrière ne peuvent être montés de manière à créer une "configuration d'aile". Le "retour sur le bord de fuite" du spoiler ne doit pas dépasser 2 pouces (51 mm) vers l'avant ou vers l'arrière. L'installation de générateurs de turbulence n'est autorisée que sur le spoiler ; elle est interdite sur la carrosserie de la voiture. Tout réglage ou mouvement est interdit pendant un run. Le passage de l'air dans ou sous le déflecteur est interdit, sauf dans la zone articulée des feux arrière.

7.9 VITRES

Pare-brise obligatoire. Les vitres latérales sont en option ; s'il y en a, elles doivent être propres. La vitre arrière et les vitres latérales arrière (si elles faisaient partie de l'équipement de série) doivent être définies par leur ligne réelle dans la carrosserie, et peintes (ou décalcomaniées) de manière à imiter le verre. Les vitres latérales doivent comporter une ouverture d'un diamètre minimal de 6 pouces (152 mm) près du pilote. Voir Règlement Général 7.8.

8. SYSTÈME ÉLECTRIQUE

8.1 COMPOSANTS ÉLECTRIQUES

Les composants électriques et électroniques sont exclusivement limités aux systèmes d'allumage, aux enregistreurs de données, aux jauges ou indicateurs électriques, et aux composants de l'extincteur d'incendie et du système de coupure du moteur automatiques. L'utilisation de minuteries électriques/ électroniques pour commander les soupapes pneumatiques et/ ou contrôlées électriquement par solénoïde du système de carburant est autorisée. Le système ne peut utiliser que le mouvement du papillon ou de la pédale d'embrayage, un changement de vitesse, des minuteries électriques / électroniques et/ou un changement de régime moteur pour commander les soupapes pneumatiques du système de carburant et/ou pour déclencher les minuteries qui commandent les soupapes pneumatiques du système de carburant.

8.2 ALLUMAGE

En compétition, chaque voiture doit être équipée d'un interrupteur à engagement positif (sans glissement) en bon état de fonctionnement, capable de couper tout le système d'allumage et situé à la portée du pilote.

Allumage programmable autorisé. Seuls des temps préprogrammés, la position de l'accélérateur, le régime moteur et autres données moteur internes (températures, débits et pressions), ainsi que les changements de transmission peuvent être prises en compte pour le contrôle du système d'allumage. Tout système d'allumage comprenant un limiteur de régime multi-points programmable et/ou un limiteur de régime par taux d'accélération de quelque forme que ce soit est interdit. Tout système d'allumage incorporant des données relatives à la performance du véhicule via des mesures, de la détection, du traitement, de l'inférence, etc. pour activer ou désactiver toute fonction ou fonctionnalité du système d'allumage est interdit. Tout capteur ou câblage qui connecte ou transmet des données de performance du véhicule directement, ou indirectement, au système d'allumage est interdit. Les composants du système d'allumage doivent être utilisés de manière compatible avec les livrets d'installation et d'instructions du fabricant sauf approbation contraire. L'utilisation d'un moniteur de régime automatique durant la procédure de présentation / de lancement est interdite à moins que ce dernier ne soit équipé d'une transmission entièrement automatique avec un convertisseur. Voir Règlement Général 8.3.

8.3 SYSTÈME D'ALLUMAGE

Tous les composants d'allumage dépendant d'un microprocesseur interdits. Voir Règlement Général 8.3.

8.4 MAGNÉTOS

Deux (2) magnétos maximum ; deux (2) bougies par cylindre, ne dépassant pas 44 ampères par magnéto. Les magnétos

56-inches (1422 mm) past the centerline of the rear axle, may not be more than 3-inches (76 mm) above the roof line, and the forward and trailing edge may not be mounted so as to preclude a "wing" configuration. Wicker on spoiler not to exceed 2-inches (51 mm) forward or back. Installation of vortex generators is permitted on the spoiler assembly only; prohibited on car body. Any adjustment or movement during run prohibited. Air flow through spoiler or past the underside of spoiler, other than hinged taillight area, prohibited.

WINDOWS

Windshield mandatory. Side windows optional. If windows are used, they must be clear. Rear window and quarter windows (if stock equipped) must be defined by actual route line in body and painted (or decaled) to simulate glass. Side windows must have a minimum 6-inch (152 mm) diameter opening adjacent to driver.

See General Regulations 7.8.

ELECTRICAL

ELECTRICAL COMPONENTS

Electrical and electronic components are restricted to ignition systems, data recorders and electrical gauges or indicators, automated fire extinguisher, and engine shutoff system components only. The use of electrical/electronic timers to control pneumatic fuel-system valves and/or electric fuel control solenoid valves is permitted. The system may use only movement of the throttle or clutch pedal, a transmission shift, electric/electronic timers, and/or an engine rpm switch to control the pneumatic fuel-system valves and/or to start the timers that control the fuel-system valves.

IGNITION

Each car in competition must have a positive-action on/off switch capable of de-energizing the entire ignition system, in good working order, located within easy reach of driver.

Programmable ignition permitted. Only preset times, throttle position, engine rpm, other internal engine data (temperatures, flow rates, and pressures), and transmission shifts may be processed with regard to control of the ignition system. Any ignition system that incorporates any programmable multi-point rev limiter and/or any rate-of-acceleration rpm limiter in any form is prohibited. Any ignition system that incorporates vehicle performance data via measurement, sensing, processing, inference, etc. to activate or deactivate any function or capability of the ignition system is prohibited. Any sensor or wiring that connects or transmits vehicle performance data directly, or indirectly, to the ignition system is prohibited. Ignition system components must be utilized in an unaltered manner consistent with the manufacturer's installation and instruction manuals unless otherwise approved. The use of any automated rpm-control device during the staging/launching process is prohibited unless equipped with a fully automatic transmission with a converter. See General Regulations 8.3.

IGNITION SYSTEM

All microprocessor ignition components prohibited. See General Regulations 8.3.

MAGNETOS

Maximum two (2) magnetos; two (2) spark plugs per cylinder, not to exceed 44 amps per magneto. Magnetos limited to the

- sont limités aux modèles suivants : MSD Pro Mag Systems, 12 ou 20 ampères, 8109, 8139, 8149, 7908, 7910, 7915, 7916, 8150, 8160 ; MSD Pro Mag Systems, 44 ampères, 8130, 8140 ; Mallory Super Mag Series 3, 4, 6, 7, 11. Unité MSD 7730 Power Grid autorisée.
- following models: MSD Pro Mag Systems, 12 or 20 amp, 8109, 8139, 8149, 7908, 7910, 7915, 7916, 8150, 8160; MSD Pro Mag Systems, 44 amp, 8130, 8140; Mallory Super Mag Series 3, 4, 6, 7, 11. MSD 7730 Power Grid unit permitted.
- 9. GROUPE DE SOUTIEN** **SUPPORT GROUP**
- 9.1 ORDINATEUR / ENREGISTREURS DE DONNÉES** **COMPUTER/DATA RECORDERS**
Voir Règlement Général 9.1, 9.2. See General Regulations 9.1, 9.2.
- 9.2 SYSTÈME D'EXTINCTION D'INCENDIE** **FIRE EXTINGUISHER SYSTEM**
20 livres (9,1 kg) minimum. Le système doit être divisé de manière qu'un minimum de 15 livres (6,8 kg) soit dirigé dans le compartiment moteur au moyen d'ajutages placés devant chaque ligne des tubes entre culasse et collecteur d'échappement. Les 5 livres restantes (2,3 kg) ou plus doivent être dispersées dans l'habitacle au moyen d'un ajutage atomiseur placé aux pieds du pilote. Le système doit être installé conformément aux spécifications du constructeur. Lorsque les câbles servant à actionner la bonbonne à incendie passent dans la zone du moteur/du carter de cloche d'embrayage, ils doivent être installés à l'intérieur des longerons. Voir Règlement Général 9.3. Minimum 20-pound (9.1 kg). System must be divided so that a minimum of 15-pounds (6.8 kg) is directed into engine compartment by means of nozzle outlets placed in front of each bank of exhaust headers. Remaining 5 pounds (2.3 kg) or more should be dispersed in driver compartment by means of an atomizing nozzle placed at driver's feet. Must be installed per manufacturer's specifications. Fire bottle activation cables must be installed inside frame rail where cables pass engine/bellhousing area. See General Regulations 9.3.
Le système d'extinction d'incendie doit être conforme à la Spéc. SFI 17.1. ~~Si équipé d'un système d'extinction à commande pneumatique~~ ou conforme à la Norme FIA, à la Liste Technique N°16 Systèmes d'extinction et à la Liste Technique N°06 Produits extincteurs AFFF, un système d'extinction à commande manuelle est obligatoire. Si le système d'extinction à commande manuelle est principal, aucun système de réserve n'est requis. Fire extinguishing system must meet SFI Spec 17.1. ~~or equipped with an~~ or FIA Standard, Technical List N°16 Extinguisher systems and Technical List N°06 AFFF extinguishing products pneumatic-activated extinguishing system, a manual-activated extinguishing system is mandatory. If a manual-activated extinguishing system is primary, no backup system is required.
- 9.3 DISPOSITIF D'ARRÊT** **SHUTOFF DEVICE**
Kit contrôleur d'arrêt Electrimotion Top Alcohol Funny Car (numéro de pièce SB001T AFC) et récepteur d'arrêt Electrimotion (numéro de pièce RF001) correctement installés et en état de marche obligatoires. Le kit contrôleur d'arrêt de sécurité Electrimotion Top Alcohol Funny Car doit être installé selon les instructions du fabricant. Modification, ou falsification, du Kit contrôleur d'arrêt de sécurité Electrimotion Top Alcohol Funny Car interdite. Properly installed and operational Electrimotion Top Alcohol Funny Car Shutoff Controller Kit (part number SB001T AFC) and Electrimotion Shutoff Receiver (part number RF001) mandatory. The Electrimotion Top Alcohol Funny Car Safety Shutoff Controller Kit must be properly installed per the manufacturer's instructions. Modification of or tampering with the Electrimotion Top Alcohol Funny Car Safety Shutoff Controller Kit prohibited.
- 9.4 VÉHICULES DE REMORQUAGE** **TOW VEHICLES**
Autorisés. Voir Règlement Général 9.10. Permitted. See General Regulations 9.10.
- 9.5 WARMUPS** **WARMUPS**
Voir Règlement Général 9.4, 9.12. See General Regulations 9.4, 9.12.
- 10. PILOTE** **DRIVER**
(SE REPORTER ÉGALEMENT AU CODE SPORTIF INTERNATIONAL DE LA FIA, ANNEXE L) (ALSO REFER TO FIA INTERNATIONAL SPORTING CODE, APPENDIX L)
- 10.1 SYSTÈME DE RETENUE DES BRAS** **ARM RESTRAINTS**
Obligatoires. Voir Règlement Général 10.3. Mandatory. See General Regulations 10.3.
- 10.2 PAPIERS** **CREDENTIALS**
Licence Internationale de la FIA en cours de validité obligatoire. Voir Règlement Général 10.4. Valid FIA International License mandatory. See General Regulations 10.4.
- 10.3 SYSTÈME DE RETENUE DU PILOTE** **DRIVER RESTRAINT SYSTEM**
Système de retenue avec au moins six (6)-points conforme à la Spéc. SFI 16.1, 16.5 ou à la Norme FIA 8853/98 obligatoire. Toutes les ceintures doivent être recouvertes d'une gaine résistant au feu. Leurs points d'ancrage doivent être protégés par une feuille métallique ou par un matériau ignifugé acceptable. Voir Règlement Général 10.5. Minimum six (6)-point, driver restraint system meeting SFI Spec 16.1, 16.5 or FIA 8853/98 mandatory. All belts must be covered with a fire-resistant covering. Mounting points must be covered with either sheet metal or an acceptable fire-resistant material. See General Regulations 10.5.
- 10.4 SYSTÈME / DISPOSITIF DE RETENUE DE LA TÊTE ET DU COU** **HEAD AND NECK RESTRAINT DEVICE/SYSTEM**
En tout temps lorsque le pilote se trouve dans le véhicule de course, depuis la ready line jusqu'à ce que le véhicule soit sur le parcours du retour, le pilote doit utiliser de manière adéquate un dispositif / système de retenue de la tête et du cou homologué par la FIA ou de Spéc. SFI 38.1, incluant la connexion du casque comme requis pour la pleine fonctionnalité du dispositif. Le dispositif / système doit porter une étiquette SFI valable. Le dispositif / système de retenue de la tête et du cou, lorsque qu'il est connecté, doit être At all times that the driver is in the race vehicle, from the ready line until the vehicle is on the return road, driver must properly utilize an FIA homologated devices or an SFI-approved head and neck restraint device/system, including connecting the helmet as required for full functionality of the device. The device/ system must meet an FIA homologated devices or an SFI Spec 38.1 and must display a valid label accordingly. The head and neck restraint device/system, when connected, must conform to the manufacturer's

conforme aux instructions de montage du fabricant et il doit être configuré, maintenu et utilisé conformément aux instructions du fabricant.

mounting instructions, and it must be configured, maintained, and used in accordance with the manufacturer's instructions. See General Regulations 10.

10.5 CASQUE

Casque **intégral** conforme aux Spéc. Snell SA2005, SA2010, SAH2010, SA2015, SAH2015 ou SFI ~~31.1A, 31.2A~~ ou 31.1/2005, 31.1/2010, 31.1/2015 obligatoire. A défaut, tout casque en accord avec la liste technique FIA n°25 peut être utilisé s'il n'est pas noté comme étant seulement pour l'Autocross. Un système de retrait du casque Eject (pièce n° SDR 890-01-30) est obligatoire et doit être installé selon les instructions du fabricant.

HELMET

Full-face helmet meeting Snell SA2005, SA2010, SAH2010, SA2015, SAH2015 or SFI ~~31.1A, 31.2A~~ or 31.1/2005, 31.1/2010, 31.1/2015 Specs mandatory. Alternatively, any helmet in conformity with the current FIA Technical list n°25 and not noted as being for Autocross only is accepted. Eject Helmet Removal System (part number SDR 890-01-30) mandatory and must be installed per manufacturer's instructions.

Système de circulation d'air frais à 3000 PSI (206 bars), d'une capacité de 112 pouces cubes (1,84 litre) obligatoire. Le système doit être fabriqué et installé par le fabricant du casque d'origine, ou avec l'autorisation écrite du fabricant du casque d'origine. Le casque doit être conforme aux spécifications SFI et/ou SNELL qui s'appliquent avec le système d'air frais installé. Air comprimé uniquement. L'air peut être fourni soit "à la demande", soit par pression constante. Voir Règlement Général 10.10.

A 3000 PSI (206 bar), 112 cubic inches (1.84 liters) capacity fresh air breathing system mandatory. System must be manufactured and installed by the original helmet manufacturer or with written authorization of the original helmet manufacturer. Helmet must meet applicable SFI and/or Snell Specs with fresh-air system installed. Compressed air only. Air can be supplied "on demand" or by constant pressure. See General Regulations 10.10.

10.6 VÊTEMENTS DE PROTECTION

Combinaison de pilote conforme à la Spéc. SFI 3.2A/20, gants 3.3/20, bottes 3.3/20 et cagoule 3.3, obligatoires. Les vêtements répondant à la Spéc. SFI 3.2A/20 doivent être renvoyés au fabricant pour faire l'objet d'une nouvelle certification tous les cinq ans après la date de fabrication. Une cagoule n'est pas obligatoire lorsque le casque comporte une "jupe" portant une étiquette de conformité à la Spéc. SFI 3.3.

PROTECTIVE CLOTHING

Driver's suit meeting SFI Spec 3.2A/20, gloves 3.3/20, boots 3.3/20, and head sock 3.3 mandatory. SFI Spec 3.2A/20 items must be returned to manufacturer for re-certification at 5-year intervals from date of manufacturer. A head sock is not mandatory when helmet is manufactured with a skirt, labeled as meeting SFI Spec 3.3.

SECTION 5	SECTION 5
PRO STOCK	PRO STOCK
<p>DÉSIGNATION : PS, précédé du numéro de la voiture. Réservé aux coupés à 2 portes ou 4 portes et aux voitures de série de conduite intérieure. L'âge de la carrosserie ne remonte pas à plus de 15 ans avant l'année du modèle en cours.</p> <p>La carrosserie, l'entraînement des roues, le châssis, etc., ne pourront pas être modifiés ou relocalisés, sauf comme indiqué dans les Exigences et Spécifications. Poids minimal à l'issue d'un run : 2350 livres (1066 kg), pilote compris. Poids minimal sur l'essieu arrière à l'issue d'un run : 1090 livres (494 kg), pilote compris.</p> <p>Une fois qu'un moteur a été utilisé dans un véhicule lors d'une épreuve, ce moteur ne peut pas être utilisé dans un autre véhicule pendant la durée de l'épreuve. Le moteur consistera en le bloc et les culasses, et portera à chaque épreuve un numéro de série ou tout autre moyen d'identification.</p>	<p>DESIGNATION: PS, preceded by car number. Reserved for 2-door or 4-door coupes or sedan production vehicles. Body age no older than 15 years prior to current model.</p> <p>Body, drive train, chassis, etc. may not be altered, modified, or relocated, except as outlined in Requirements & Specifications. Minimum weight at conclusion of run: 2,350 pounds (1,066 kg), including driver. Minimum weight on the rear axle at conclusion of run: 1,090 pounds (494 kg), including driver.</p> <p>Once an engine is used in a vehicle at an event, that engine cannot be used in another vehicle for the duration of the event. Engine shall consist of short block and heads, and will be serialized or otherwise identified at each event.</p>
EXIGENCES ET SPÉCIFICATIONS	REQUIREMENTS & SPECIFICATIONS
<p>1. MOTEUR</p> <p>1.1 CARBURATEUR Limité à deux (2), et seulement deux (2), carburateurs à quadruple corps d'automobile américaine de série, agréés par la FIA (Holley Dominator 4500, Barry Grant King Demon RS, Quick Fuel FX=4714 & P-4512 et Braswell B-7390), avec toutes modifications internes. Sont interdits : carburateurs alignés à corps multiples, carburateurs à guillotine, carburateurs de motocyclette, et injection de carburant.</p> <p>1.2 CULASSE Culasses hémisphériques, culasses avec tiges de soupapes parallèles ou non autorisées. Elles doivent être de la même marque que la carrosserie utilisée. Culasses taillées dans la masse interdites. Culasses non d'origine autorisées si conçues et coulées avec approbation d'origine et approuvées actuellement par la Commission Dragsters de la FIA, qui pourra désigner des culasses d'origine et/ou non d'origine acceptables pour telle ou telle marque de voiture. Toute culasse conçue et coulée après le 1^{er} février 1991 doit comprendre un numéro de pièce/fonderie d'origine, plus le logo d'identification d'origine et doit être approuvée par la Commission Dragsters de la FIA. Toutes configurations et tailles de soupapes autorisées. Surface de montage du couvre-culasse sur la culasse de série et hauteur (épaisseur) de la culasse au niveau de la plus haute surface de couvre-culasse obligatoires. Les ouvertures peuvent être rehaussées. Plaques d'ouverture entre culasse et échappement autorisées; elles peuvent être situées plus haut que la culasse mais leur largeur ne sera pas supérieure à 1 pouce 1/2 (38,1 mm) ; elles ne peuvent être encastrées dans la culasse sur une profondeur supérieure à leur propre largeur. Plaques autorisées côté admission ou échappement, mais pas les deux. Maximum deux soupapes et une bougie par cylindre.</p> <p>1.3 MOTEUR Moteur d'automobile V8 à 90 degrés alternatif atmosphérique à combustion interne et un seul arbre à cames (à savoir le banc de cylindres doit se trouver à un angle de 45 degrés par rapport à l'axe de l'arbre à cames / du vilebrequin, formant un angle combiné de 90 degrés). Pour une description plus détaillée, prendre contact avec la Commission Dragsters de la FIA. 500 pouces cubes (8193,5 cm³) de cylindrée maximum. Toutes les grandes pièces du moteur (couvre-culasses, collecteurs d'admission, compresseurs, tuyaux collecteurs, culasses, blocs, etc.) ainsi que toutes ses pièces mobiles, doivent obligatoirement être fabriquées dans l'un des matériaux suivants : aluminium, acier, fer, titane,</p>	<p>ENGINE</p> <p>CARBURETOR Limited to two (2), and only two (2), 4-barrel American automotive production FIA accepted carburetors (Holley Dominator 4500, Barry Grant King Demon RS, Quick Fuel FX-4714 and P-4512 and Braswell B-7390) with any internal modifications. The following are prohibited: "inline" multibarrel carburetors, slide valve carburetors, motorcycle carburetors, and fuel injection.</p> <p>CYLINDER HEADS Hemi, canted-valve or wedge cast heads permitted. Must be same corporate make as body used. Billet heads prohibited. Aftermarket heads permitted if designed and cast with OEM approval, and currently accepted by FIA Drag Racing Commission, which may designate specific acceptable OEM and/or aftermarket cylinder heads for specific makes of cars. All heads designed and cast after February 1, 1991 must include OEM part/casting number plus OEM logo identification and must be FIA Drag Racing Commission accepted. Any valve configuration or valve size permitted. Stock valve cover mounting surface and head height (thickness) at highest valve cover surface mandatory. Ports may be raised. Port plates permitted, may be higher than head, no wider than 1 1/2 inches (38.1 mm), may not be recessed into head more than plate width. Plates permitted on intake or exhaust side, not both. Maximum two valves per cylinder; maximum one spark plug per cylinder.</p> <p>ENGINE Internal-combustion, reciprocating, naturally aspirated, single-camshaft, 90-degree V-8 (i.e., cylinder bank must be at a 45-degree angle from the camshaft/crankshaft centerline, creating a combined 90-degree angle) automotive-type engine. For a more detailed description, contact the FIA Drag Racing Commission. Maximum 500 cubic inch (8,193.5 cm³). All large (valve covers, intake manifolds, headers, heads, blocks, etc.) and all moving engine components are restricted to aluminum, steel, iron, titanium, magnesium, or other conventional alloys; carbon fiber, Kevlar, ceramics, composites, beryllium, or other exotic materials prohibited.</p>

magnésium ou autres alliages conventionnels ; la fibre de carbone, le kevlar, les céramiques, les composites, le béryllium et autres matériaux exotiques, sont interdits.

Des exigences de poids minimales ont été fixées pour les composants de moteur suivants :

Piston – 460 grammes
Axe de piston – 135 grammes
Bielle – 480 grammes
Soupape d'admission – 90 grammes
Soupape d'échappement – 80 grammes

Les matériaux des poussoirs d'admission et d'échappement et des ressorts de soupape sont limités à l'acier. Tout autre matériau interdit. Roulements à rouleaux limités aux paliers d'arbre à cames, aux paliers de butée d'arbre à cames, aux poussoirs, aux pivots de culbuteur et aux extrémités des ressorts de soupape. Chemises, bielles et roulements de vilebrequin conventionnels obligatoires.

Blocs non d'origine autorisés si conception et fonderie agréés d'origine et actuellement acceptés par la Commission Dragsters de la FIA, qui pourra désigner des blocs d'origine et/ou non d'origine acceptables pour telle ou telle marque de voiture. L'espacement des alésages de cylindres ne dépassera pas 4,900 pouces (124,46 mm). Un (1) seul distributeur autorisé.

Tous les systèmes d'huile à carter sec doivent être équipés d'un réservoir de trop-plein. La taille minimale du réservoir doit être de 8 pouces (203 mm) de long, 3,5 pouces (89 mm) de diamètre avec un évent d'1 pouce (25,4 mm) sur le dessus. La taille minimale de l'admission est de #10 (filetage AN). Le réservoir doit également comporter une cloison installée de manière à diriger l'huile entrante vers le fond du réservoir. La taille minimale de l'orifice de vidange au fond du réservoir est de ¼ de pouce (6,35 mm).

Voir Règlement Général 1.2.

1.4 REcul DU MOTEUR

Le recul maximal est de 81,5 pouces (2070,1 mm); le recul minimal est de 84,5 pouces (2146,3 mm). Mesuré à partir de l'axe des essieux arrière jusqu'à l'arrière du bloc moteur (pour les voitures construites avant le 1^{er} janvier 2001 : recul maximal du moteur 2 pouces (51 mm) mesuré entre l'axe avant et le centre du trou de bougie d'allumage le plus en avant). Usinage du bloc pour permettre un autre recul interdit.

1.5 SYSTÈME D'ÉCHAPPEMENT

Echappement libre avec tubes entre culasse et collecteur autorisé. Voir Règlement Général 1.3.

1.6 CARBURANT

Essence de compétition agréée par la FIA seulement. La constante diélectrique sur le contrôleur devra correspondre à la lecture faite de la ligne de base pour le carburant spécifié. L'utilisation d'additifs est interdite. Voir Règlement Général 1.6.

Les fournisseurs de carburant peuvent contacter la FIA et demander son approbation pour des mélanges sans plomb. Les concurrents sont libres d'utiliser un de ces carburants agréés mais avant le premier run d'une épreuve, ils doivent officiellement indiquer au Délégué Technique lequel de ces carburants ils utiliseront.

1.7 SYSTÈME DE CARBURANT

Cellule de carburant d'1,5 gallon (5,69 l) maximum conforme à la Spéc. SFI 28.1 (Jaz #220-015-0 et 220-315-01) ou à la norme **FIA FT3** appropriée et montée devant le radiateur obligatoire. Elle doit être montée entre les longerons, dans un cadre en tube rond d'au moins 1 pouce 1/4 (31,8 mm) de diamètre extérieur x 0,065 pouce (1,65 mm) de tube au chrome-molybdène **ou Docol R8**.

Le cadre en tube rond doit être fixé à une entretoise fabriquée d'au moins 1 pouce 1/4 (31,8 mm) de diamètre extérieur x 0,065 pouce (1,65 mm) de tube au chrome-molybdène **ou Docol R8**. Toutes les autres conceptions doivent être approuvées par la Commission Dragsters de la FIA.

Distance maximum entre la plaque moteur avant et l'avant du

Minimum weight requirements have been developed for the following engine components:

Piston - 460 grams
Wrist pin - 135 grams
Connecting rod – 480 grams
Intake valve - 90 grams
Exhaust valve - 80 grams

Material for intake and exhaust push rod, and valve spring are limited to steel. All other materials prohibited. Roller bearings limited to cam bearings, cam thrust bearings, lifters, rocker arm fulcrum and valve spring tip. Conventional sleeve rod and main bearing mandatory.

Aftermarket blocks permitted if designed and cast with OEM approval, and currently accepted by FIA Drag Racing Commission, which designate specific acceptable OEM and/or aftermarket blocks for specific makes of cars. Maximum cylinder bore spacing 4.900 inches (124.46 mm). Maximum one (1) distributor.

All dry sump oil systems must be equipped with an overflow tank. The minimum size of tank is 8 inches (203 mm) long, 3 1/2 inches (89 mm) in diameter with a 1-inch (25.4 mm) vent in the top. Inlet minimum size is #10 fitting (AN thread). Tank must also have a baffle installed so as to direct incoming oil to bottom of tank. Minimum size for drain in bottom of tank is ¼-inch (6.35 mm).

See General Regulations 1:2.

ENGINE SETBACK

Maximum set-back is 81.5 inches (2070.1 mm); minimum setback 84.5 inches (2146.3 mm). Measured from centerline of rear axle to rear of engine block (cars built prior to January 1, 2001: maximum engine setback 2 inches (51 mm) from centerline of front spindle to center of furthest forward engine spark plug hole). Machining of the block to allow further setback prohibited.

EXHAUST SYSTEM

Open exhaust with headers permitted. See General Regulations 1.3.

FUEL

FIA accepted racing gasoline only. Dielectric Constant, as per FIA DC meter, must match reading from baseline of specified gasoline. The use of additives is prohibited. See General Regulations 1.6.

Fuel producers may contact the FIA and ask for the approval of lead free blends. Competitors will be free to use one of these accepted fuels, but prior to the first run of an event, they must officially declare to the Technical Delegate which of these fuels they will use.

FUEL SYSTEM

Maximum 1 1/2-gallon (5.69 l) fuel cell meeting SFI Spec 28.1 (Jaz #220-015-0 and 220-315-01) or appropriate **FIA FT3** standard mounted in front of radiator mandatory; must be mounted between frame rails and enclosed in a round tube frame, minimum 1 1/4-inch (31.8 mm) O.D. x .065-inch (1.65 mm) chrome moly **or Docol R8** tubing.

The round tube frame must be attached to a cross member constructed of minimum 1 1/4-inch (31.8 mm) O.D. x .065-inch (1.65 mm) chrome moly **or Docol R8** tubing. All other designs must be FIA Drag Racing Commission accepted.

Maximum distance from front motor plate to front of 1 1/4-

<p>tube de 1 ¼ pouce (31,8 mm) : 38,5 pouces (978 mm).</p> <p>Elle doit être équipée d'un bouchon de surpression et d'une mise à l'air libre vers l'extérieur de la carrosserie. Réservoir(s) supplémentaire(s) interdit(s).</p> <p>Systèmes artificiels de chauffage ou de refroidissement (par ex. : réservoirs réfrigérés, glace, fréon, etc.) interdits. Systèmes de circulation ne faisant pas partie du système normal de pompe à carburant, interdits. Voir Règlement Général 1.5.</p>	<p>inch (31.8 mm) tube is 38.5 inches (978 mm).</p> <p>Must have pressure cap and be vented to outside of body. Extra tank(s) prohibited.</p> <p>Artificial cooling or heating systems (i.e., cool cans, ice, Freon, etc.) prohibited. Circulating systems not part of normal fuel-pump system prohibited. See General Regulations 1.5.</p>
<p>1.8 DISPOSITIF DE RÉCUPÉRATION D'HUILE</p> <p>Tous les véhicules doivent utiliser un dispositif de récupération d'huile du bas moteur accepté par la FIA; une plaque inférieure peut être utilisée au lieu d'un dispositif attaché au moteur. La plaque inférieure doit s'étendre d'un longeron à l'autre, en avant de l'arbre d'équilibrage et devant la plaque moteur arrière ; elle doit comprendre une lèvre de 2 pouces (51 mm) de haut minimum sur tous les côtés. Un nombre minimum de fentes ou d'ouvertures dans les parois pour tenir compte du châssis, de la direction et des conduites est autorisé. Un doublage ininflammable absorbant l'huile est obligatoire à l'intérieur du dispositif de récupération. Les véhicules peuvent également être équipés d'un dispositif de retenue du bloc/bas moteur, correctement monté, conforme à la Spéc. SFI 7.1 ou 7.2. Voir Règlement Général 1.8.</p>	<p>OIL-RETENTION DEVICE</p> <p>All vehicles must utilize an FIA-accepted lower engine oil retention device; a belly pan may be used in lieu of device attached to the engine. The belly pan must extend from framerail to framerail and extend forward of the harmonic balancer and in front of the rear motorplate and must incorporate a minimum 2-inch-high (51 mm) lip on sides. Minimum number of slots or holes in the walls to clear frame, steering, or lines permitted. A non-flammable, oil-absorbent liner is mandatory inside of retention device. Vehicles can also be equipped with a properly fitting, SFI Spec 7.1 or 7.2 Lower Engine Ballistic/Restraint Device. See General Regulations 1.8.</p>
<p>1.9 RADIATEUR</p> <p>Un (1) seul radiateur automobile situé à l'avant, avec une seule pompe à eau obligatoires dans le compartiment moteur. Support déplacé autorisé. Les tuyaux extérieurs de raccordement entre pompe à eau et bloc et/ou culasses autorisés. La pompe à eau et le ventilateur peuvent être électriques.</p>	<p>RADIATOR</p> <p>Only one (1) automotive radiator in front location, with only one water pump mandatory in engine compartment. Remote mount permitted. External plumbing from water pump to block and/or cylinder head(s) permitted. Water pump and fan may be electrically driven.</p>
<p>1.10 COMMANDE DES GAZ</p> <p>La commande des gaz doit être directement actionnée par le pied du pilote, sans intervention d'un dispositif électronique, pneumatique, hydraulique ou autre. Voir Règlement Général 1.12.</p>	<p>THROTTLE</p> <p>Throttle control must be manually operated by driver's foot: electronics, pneumatics, hydraulics or any other device may in no way affect the throttle operation. See General Regulations 1.12.</p>
<p>2. TRANSMISSION</p>	<p>DRIVE TRAIN</p>
<p>2.1 EMBRAYAGE, VOLANT MOTEUR ET BLINDAGE DE VOLANT MOTEUR</p> <p>Volant moteur et embrayage conformes aux Spéc. SFI 1.1, 1.2, 1.3 ou 1.4 obligatoires. Blindage de volant moteur conforme à la Spéc. SFI 6.1, 6.2 ou 6.3 obligatoire sur toute voiture utilisant un embrayage conforme à la Spéc. SFI 1.3 ou 1.4. Maximum trois disques uniquement. Diamètre minimum des disques 6 pouces (152,4 mm). L'embrayage doit être directement actionné par le pied du pilote, sans intervention d'un dispositif électronique, pneumatique, hydraulique ou autre. Tout embrayage à étages ou à relâchement variable de quelque type que ce soit est interdit. La butée d'embrayage doit libérer simultanément tous les doigts, leviers, étages, etc.</p> <p>Le blindage de volant moteur ne peut être soudé à la voiture et/ ou au châssis (utilisé comme barre transversale). Les renforts de châssis/carrosserie ne peuvent pas être soudés au blindage de volant moteur. Voir Règlement Général 2.3, 2.5, 2.6, 2.9.</p>	<p>CLUTCH, FLYWHEEL, FLYWHEEL SHIELD</p> <p>Flywheel and clutch meeting SFI Spec 1.1, 1.2, 1.3 or 1.4 mandatory. Flywheel shield meeting SFI Spec 6.1 mandatory, SFI Spec 6.2 or 6.3 mandatory on any car using SFI Spec 1.3 or 1.4 clutches. Maximum 3 discs only. Minimum disc diameter 6 inches (152.4 mm). Clutch must be manually operated by driver's foot: electronics, pneumatics, hydraulics, or any other device may in no way affect the clutch system. Multistage, variable release, lockup-type clutch of any description prohibited. Throwout bearing must release all fingers, levers, stages, etc. simultaneously.</p> <p>Flywheel shield cannot be welded into the car and/or (used as a crossmember) frame. Frame and/or body braces cannot be welded to flywheel shield.</p> <p>See General Regulations 2.3, 2.5, 2.6, 2.9.</p>
<p>2.2 ARBRE DE TRANSMISSION</p> <p>L'arbre de transmission doit être conforme à la Spéc. SFI 43.1. Les voitures à traction avant doivent être converties en tractions arrière. Chaque arbre de transmission doit avoir à ses extrémités des boucles sur 360 degrés, à 6 pouces maximum (152,4 mm) des joints en U.</p> <p>Par ailleurs, l'arbre de transmission doit être recouvert d'un tube à 360 degrés couvrant le joint en U avant et s'étendant vers l'arrière sur 12 pouces (304,8 mm) au minimum. Le tube doit être en chrome-molybdène ou en titane ou Docol R8 d'une épaisseur minimale de 0,050 pouce (1,27 mm).</p> <p>Le tube de l'arbre de transmission doit utiliser au moins 4 points d'attache au châssis qui seront soit soudés, soit</p>	<p>DRIVELINE</p> <p>Driveshaft must meet SFI Spec 43.1. Front-wheel-drive cars must be converted to rear-wheel drive. Each end of driveshaft must have round 360-degree drive-shaft loops within 6 inches (152.4 mm) of U-joints.</p> <p>Additionally, driveshaft must be covered by 360 degree tube, covering the front U-joint and extending rearward a minimum 12-inches (304.8 mm). Minimum thickness of tube is .050-inch (1.27 mm) chrome moly or titanium or Docol R8.</p> <p>Driveshaft tube must utilize a minimum of four attachment points to the chassis, either bolted with minimum 5/16 (8 mm)</p>

boullonnés à l'aide de boulons SAE d'au minimum 5/16 pouce (8 mm), soit à l'aide de goupilles à pression/tirage de ¼ de pouce (6 mm). L'arbre de transmission doit avoir un diamètre de 3 ou 4 pouces (76 ou 102 mm) et se composer d'une seule pièce. Les garnitures de bout doivent être soudées ; tout assemblage boullonné est interdit. Le tube de l'arbre de transmission de 3 pouces (76 mm) doit avoir une épaisseur de paroi d'au moins 0,083 pouce (2,1 mm) et être en acier 4130. Le tube de l'arbre de transmission de quatre pouces (102 mm) doit avoir une épaisseur de paroi d'au moins 0,125 pouce (3,2 mm) et être en aluminium 6061 T-6. Voir Règlement Général 2.4.

2.3 PONT ARRIÈRE

Essieux non d'origine obligatoires. Essieux entièrement flottants ou rigides autorisés. Axes à au moins 40 cannelures obligatoires. Voir Règlement Général 2.11.

2.4 TRANSMISSION

Transmission non d'origine à planétaires ou sans embrayage, avec cinq (5) vitesses avant maximum et marche arrière, autorisée. Transmissions automatiques interdites. Les mécanismes de changement de vitesses automatiques, temporisés, pneumatiques, électriques, électroniques, hydrauliques, etc. sont interdits, chaque changement de vitesse individuel devant être sous le contrôle manuel du pilote. Voir Règlement Général 9.8.

3. FREINS ET SUSPENSION

3.1 FREINS

Freins automatiques interdits ; les freins doivent être sous le contrôle du pilote. Freins hydrauliques obligatoires sur les quatre roues. Rotors de freins en fibre de carbone utilisés conjointement avec des plaquettes de freins spécifiques en fibre de carbone (avant et arrière) obligatoires ; tout autre matériau interdit. Les canalisations de freins doivent passer à l'extérieur de la zone du volant moteur et de l'arbre de transmission. Verrouillage de tuyauterie autorisé sur les roues avant seulement, doit être actionné par le pilote. Il est interdit d'utiliser tout autre contacteur électrique, pneumatique, hydraulique, etc. dans le système de freinage. Voir Règlement Général 3.1.

3.2 DIRECTION

Direction de série à l'emplacement conventionnel, obligatoire. Volant à démontage rapide disponible dans le commerce conforme à la spéc. SFI 42.1, obligatoire. Diamètre minimal du volant, diamètre extérieur 11 pouces (279,4 mm). Deux (2) boutons au maximum sur le volant de direction. Voir Règlement Général 3.3.

3.3 SUSPENSION

Suspension automobile complète de série, obligatoire. Sur les systèmes de suspension à quatre bras agréés par la FIA, en cas de goupilles, elles doivent avoir une sécurité les empêchant de tomber sur la piste lorsqu'elles ne sont pas utilisées. Un amortisseur hydraulique par roue, au minimum. Unités fabriquées autorisées. L'allègement d'éléments de série est interdit. Suspensions rigides et essieux avant rectilignes sont interdits.

Suspension active, de quelque sorte que ce soit, interdite. Toute possibilité d'effectuer des réglages et des changements d'élasticité sur la piste, basés sur des données en temps réel ou des informations de quelque source que ce soit, y compris l'amortisseur/l'élément de suspension lui-même (c.-à-d. fluide chargé magnétiquement) est interdite.

Les amortisseurs et/ou jambes de suspension hydrauliques contrôlées électriquement sont autorisés, à condition que tous les réglages/changements soient programmés avant le run. Seul un (1) raccord de câble blindé à trois fils est autorisé à partir du dessus de l'amortisseur/l'élément de suspension jusqu'au contrôleur de l'amortisseur/l'élément de suspension. Les connexions électriques de toute autre sorte vers ou depuis l'amortisseur/l'élément de suspension sont interdites. Les capteurs de mouvement de l'amortisseur/l'élément de suspension sont autorisés, mais

SAE bolts or welded or ¼-inch (6 mm) push/pull pins. Driveshaft must be either 3- or 4-inch (76 or 102 mm) diameter and must be one piece. End caps must be welded together; bolt together construction prohibited. Three-inch (76 mm) driveshaft tube must be constructed of minimum .083-inch-wall-thickness (2.1 mm) 4130 steel material; 4-inch (102 mm) driveshaft tube must be constructed of minimum .125-inch-wall-thickness (3.2 mm) 6061 T-6 aluminum material. See General Regulations 2.4.

REAREND

Aftermarket axles mandatory. Full-floating or live axle units permitted. Minimum 40 spline axles mandatory. See General Regulations 2.11.

TRANSMISSION

Aftermarket planetary or clutchless transmission with a maximum of five (5) forward speeds and reverse permitted. Automatic transmission prohibited. Automated, timer-type, pneumatic, electric, electronic, hydraulic, etc. shifting mechanism prohibited; each individual shift must be a function of the driver and controlled manually. See General Regulations 9.8.

BRAKES & SUSPENSION

BRAKES

Automated brakes prohibited; application and release of brakes must be a function of the driver. Four-wheel hydraulic brakes mandatory. Carbon-fiber brake rotors used in conjunction with carbon-fiber specific brake pads (front and rear) mandatory; all other materials prohibited. Brake lines must be out of flywheel and driveline area. Line-loc permitted on front wheels only, must be driver activated. Any other electrical, pneumatic, hydraulic, etc. switch prohibited in brake system. See General Regulations 3.1.

STEERING

Stock-type steering in conventional location mandatory. Commercially available quick-disconnect steering wheel meeting SFI Spec 42.1 mandatory. Minimum steering-wheel diameter, 11-inches O.D. (279.4 mm). Maximum two (2) buttons allowed on steering wheel. See General Regulations 3.3.

SUSPENSION

Full automobile production systems mandatory. On FIA-accepted four-link suspension systems, when quick-pins are used, pins must have an attachment to keep them from falling onto racing surface when not in use. Minimum, one hydraulic shock absorber per wheel. Fabricated units permitted. Lightening of stock components prohibited. Rigid-mounted suspensions or straight front axles prohibited.

Active suspension of any kind prohibited. Any ability to make on track setting/rate changes based on "real time" data or input from any source, including the shock/strut itself (i.e., magnetically charged fluid), is prohibited.

Electrically controlled, hydraulic shocks and/or struts are permitted, provided all adjustment settings/changes are preset before the run. Only one (1) three-wire shielded cable connection is permitted from the top of the shock/strut to the shock/strut controller. Electrical connections of any other kind to or from the shock/strut prohibited. Shock/strut travel sensors permitted, but may ONLY be connected to the vehicle data recorder. Shock/strut control boxes that have connections for travel sensors must have the pin removed from the connector. Connection to serial port on control box

seront connectés UNIQUEMENT à l'enregistreur de données du véhicule. Les boîtiers de commande de tout amortisseur/élément de suspension ayant des connexions pour les capteurs de mouvement doivent être débranchés du connecteur. La connexion au port série du boîtier de commande est interdite lorsque la voiture atteint la "ready line". Tous les câblages doivent être visibles et facilement repérables par le commissaire technique. Les boîtiers de commande doivent être agréés par la FIA. Les boîtiers agréés sont les "vieux" Koni, les "Koni/MSD", les "Koni/Ness" et les "Koni/JBRC." L'amortisseur/l'élément de suspension doit comporter un maximum trois conduites d'air connectées à une bonbonne d'air. Voir Règlement Général 3.4.

3.4 BARRES "WHEELIE"

Autorisées. Les roues doivent être non métalliques. Voir Règlement Général 3.6.

4. CHÂSSIS

4.1 LEST

Autorisé. Tout lest monté sur ou à l'avant de la barre transversale avant est limité à un poids maximal de 30 livres (13,6 kg), support compris. La longueur maximale du support est de 12 pouces (304,8 mm) mesurée depuis l'avant de la barre transversale. La largeur du support ne peut pas dépasser la largeur des longerons inférieurs. La quantité maximale de lest pouvant être attachée à la cellule de carburant / cadre constituée d'un seul tube est de 25 livres (11,3 kg). Si les barres de support fabriquées avec des tubes d'au moins 1/2 x 0,049 pouce (13 mm x 1,25 mm) sont installées pour soutenir la structure du châssis à tube unique, un lest de 40 livres (18 kg) au maximum peut être attaché. Les barres de support peuvent être soit soudées soit boulonnées. Doivent être d'une conception agréée par la FIA.

La distance maximale entre la plaque moteur avant et l'avant du support est de 36 pouces (914,4 mm). Le support peut être composé soit d'un tube aux parois d'au minimum 1 ¼ pouce x 0,058 pouce (32 mm x 1,47 mm) en chrome-molybdène muni au minimum de quatre (4) boulons d'un diamètre SAE de Grade 8 de 3/8 pouce (10 mm) pour les attaches, soit d'une plaque en aluminium 6061 T6 d'au minimum ¼ pouce (6,35 mm) munie au minimum de quatre (4) boulons d'un diamètre SAE de Grade 8 de ½ pouce (13 mm) pour les attaches, ou bien consister en un MODELE AGREE PAR LA FIA. Toutes les autres barres de poids, plaquettes, etc. doivent utiliser des boulons SAE de Grade 8 d'un diamètre minimal de ½ pouce (12,7 mm) pour la fixation. Voir Règlement Général 4.2. Aucun lest ne peut être monté plus haut que le sommet des passages des roues arrière à l'exception de la zone de la cage des Funny Car. Dans la zone de la cage des Funny Car, le lest ne peut être monté plus haut que le sommet des épaules du pilote.

Lest déguisé interdit (ceci inclut les tuyaux pleins, etc. soudés au châssis au-dessus du sommet des passages des roues arrière).

4.2 GARDE AU SOL

Au minimum 3 pouces (76 mm) de l'avant de la voiture à 12 pouces (304,8 mm) derrière l'axe des essieux avant ; 2 pouces (51 mm) pour le reste de la voiture, à l'exception du carter d'huile et des échappements.

4.3 PARACHUTE

Doubles parachutes obligatoires. Les parachutes doivent être montés de sorte que la mesure maximale entre le bord externe des deux (2) parachutes ne dépasse pas 24 pouces (610 mm). Les sacs des parachutes ne peuvent pas être enfermés. Les parachutes doivent être pourvus d'un système de lancement par air ou ressort – situé derrière le sac du parachute. Un ressort de guidage ne constitue pas un lanceur mais est acceptable comme unité de lancement secondaire. L'arrière du sac du parachute ne peut se trouver en avant de l'extrémité arrière du "spoiler". Le parachute pneumatique doit utiliser une suspenste d'un diamètre externe de 3/8 de pouce (10 mm) minimum, et ne peut utiliser une alimentation en air séparée provenant d'autres fonctions pneumatiques. Un coussinet est obligatoire au-dessus du/

prohibited once car reaches the ready line. All wiring must be visible and easily traceable for technical inspector. Control boxes must be FIA accepted. Accepted boxes are the "old" Koni, the "Koni/MSD", "Koni/Ness" and the "Koni/JBRC". Shock/strut may have a maximum of three air lines connected to an air bottle. See General Regulations 3.4.

WHEELIE BARS

Permitted. Wheels must be nonmetallic. See General Regulations 3.6.

FRAME

BALLAST

Permitted. Any ballast mounted on, or in front of, forward crossmember is limited to 30 pounds (13.6 kg) maximum, including bracket. Maximum length of bracket 12-inches (304.8 mm), measured from the front of the crossmember. Width of bracket may not exceed width of lower framersails. Maximum amount of ballast allowed to be attached to the single-tube-frame-design fuel-cell tube is 25 pounds (11.3 kg). If support bars constructed of minimum 1/2-inch x .049-inch (13 mm x 1.25 mm) tubing are installed to support the single-tube-frame design, maximum of 40 pounds (18 kg) of ballast may be attached. Support bars may either be welded or bolted. Must be FIA-accepted design.

Maximum distance from front motor-plate to front of bracket is 36-inches (914.4 mm). Bracket may be constructed of either minimum 1 ¼-inch x .058-inch (32 mm x 1.47 mm) wall round chrome moly tubing with minimum four (4) 3/8-inch (10 mm) diameter SAE Grade 8 bolts for attachment, or of minimum ¼-inch (6.35 mm) 6061 T6 aluminum plate with minimum four (4) 1/2-inch (13 mm) diameter SAE Grade 8 bolts for attachment, OR FIA ACCEPTED DESIGN. All other weight bars, pucks, etc. must use minimum ½-inch (12.7 mm) diameter SAE Grade 8 bolts for attachment. See General Regulations 4.2. Ballast may not be mounted higher than the top of the rear wheel tubs with the exception of the funny car cage area. In the funny car cage area, ballast may not be mounted higher than the top of the driver's shoulders.

Disguised ballast prohibited (this includes solid tubing, etc. welded to chassis above the top of the rear wheel tubs).

GROUND CLEARANCE

Minimum 3-inches (76 mm) from front of car to 12-inches (304.8 mm) behind centerline of front axle, 2-inches (51 mm) for remainder of car, except oil pan and exhaust headers.

PARACHUTE

Dual parachutes mandatory. Parachutes must be mounted such that the maximum measurement between the outside edge of the two (2) parachutes does not exceed 24 inches (610 mm). Parachute packs may not be enclosed. Parachutes must be assisted by a launcher system – either air or spring – that is located behind the parachute pack. A pilot spring does not constitute a launcher but is acceptable as a secondary launch unit. Rear of chute pack cannot be forward of rear tip of spoiler. Pneumatic parachute must use minimum 3/8-inch (10 mm) outside diameter line; cannot use separate air supply from other pneumatic functions. A bushing is mandatory over the shroud-line mounting bolt(s). Lower parachute mounting supports must be bolted; upper mounts may be pinned.

des boulons d'ancrage de la suspente. Les supports d'ancrage du parachute inférieur doivent être boulonnés ; les fixations supérieures peuvent être goupillées.

Au maximum 3,5 pouces (89 mm) de toute portion du sac du parachute peuvent être situés sous l'arrière du spoiler. Mesurés depuis la plaque de renfort du sac du parachute jusqu'à l'extrémité arrière du spoiler. Voir Règlement Général 4.8.

4.4 CAGE DE SÉCURITÉ

Le châssis doit porter le nom du constructeur, le numéro de série et la date de construction, et être conforme à la Spéc. SFI 25.1E ou 25.1G. Dépôts de métal sur le châssis interdits ; peinture autorisée. Le châssis doit être inspecté annuellement par l'ASN et une étiquette de série doit être collée sur la cage de sécurité avant de participer à un run.

Sur tout véhicule construit après le 31 octobre 2006, un panneau de 0,032 pouce (0,8 mm) en aluminium, de 0,024 pouce (0,6 mm) en acier, ou en fibre de carbone, doit être installé à l'intérieur de la cage de sécurité en tout point où les jambes du pilote sont susceptibles d'entrer en contact avec la cage. Les panneaux doivent être installés dans la partie avant et inférieure du renfort en X côté pilote. Les panneaux doivent être attachés au côté intérieur des tubes ou pas plus loin que le milieu des tubes, avec un rembourrage de "type impact" attaché aux panneaux.

4.5 REMBOURRAGE DE CAGE DE SÉCURITÉ

Rembourrage de cage de sécurité conforme à la Norme FIA 8857-2001 ou à la Spéc. SFI 45.1 obligatoire à tout endroit où le casque du pilote pourrait entrer en contact avec des éléments de la cage de sécurité. Capitonage supplémentaire, monté sur une âme plane et attaché à la cage de sécurité des deux côtés du casque du pilote, obligatoire. Le capitonage supplémentaire doit être approuvé par la Commission Dragsters de la FIA (avec le nom du fabricant affiché), être solidement monté à l'aide de boulons ou fixations autobloquantes et doit comprendre une protection résistant au feu. Voir Règlement Général 4.11, 10.6.

4.6 EMPATTEMENT

Les roues avant peuvent être déplacées de 5 pouces (127 mm) maximum vers l'avant pour tenir compte de l'allongement de l'avant de la carrosserie, comme exposé sous le point 7.1 CARROSSERIE. L'essieu arrière peut être déplacé vers l'avant de 4 pouces (101,6 mm) maximum ; variation maximale de l'empattement de gauche à droite : 1 pouce (25,4 mm). Pour les voitures construites après le 1/1/2001 : empattement de 105 pouces (2667 mm) maximum et de 104 pouces (2641,6 mm) minimum. Les voitures construites avant le 1^{er} janvier 2001 peuvent s'écarter au maximum de 2 pouces (50 mm) de l'empattement de série.

5. PNEUS ET ROUES

5.1 PNEUS

Les pneus seront des pneus d'automobile du type représenté par le fabricant pour "Pro Stock". L'espace libre, depuis l'extérieur du pneu avant jusqu'à l'intérieur de l'aile, ne dépassera pas 4 pouces (101,6 mm) à l'endroit le plus étroit. Espace libre à l'arrière, 5,5 pouces (140 mm) depuis l'extérieur du pneu jusqu'à l'intérieur de l'aile à l'endroit le plus large. Fourreaux intérieurs autorisés. La hauteur maximale du pneu avant est de 25 pouces (635 mm). Voir Règlement Général 5.1.

5.2 ROUES

Toutes les roues de Pro Stock doivent être conformes au minimum à la Spéc. SFI 15.1, mesurer 16x16 (406 mm x 406 mm) pouces et comporter une retenue du talon, avec un talon interne d'au minimum 14 pouces 3/4 ($\pm 1/8$ de pouce) (375 ± 3 mm). Toute roue de Spéc. SFI doit être utilisée de manière compatible avec l'installation du fabricant et les livrets d'instructions sauf approbation contraire écrite de la FIA. Disques ou couverture de roue interdits sur la roue arrière. Modification et/ou allègement interdit. Voir Règlement Général 5.2.

No more than 3.5 inches (89 mm) of any portion of the parachute pack can be located under the rear of the spoiler. Measured from the parachute pack backing plate to the rear tip of the spoiler. See General Regulations 4.8.

ROLL CAGE

Chassis must have manufacturer's name, serial number, and date of manufacture. Chassis must meet SFI Spec 25.1E or 25.1G. Plating of chassis prohibited; painting permitted. Chassis must be recertified yearly by ASN and have serialized sticker affixed to roll cage before participation.

On any car constructed after Oct. 31, 2006, a panel of .032-inch (0.8 mm) aluminum, .024-inch (0.6 mm) steel, or carbon fiber must be installed on the inside portion of the roll cage anywhere the driver's legs can come into contact with the cage. Panels must be installed in the front and lower portion of the driver's-side X brace. Panels must attach to the interior side of the tubing, or no farther than the middle of the tubing, with "impact-type" padding attached to the panels.

ROLL-CAGE PADDING

Roll-cage padding meeting FIA 8857-2001 or SFI Spec 45.1 mandatory anywhere driver's helmet may come in contact with roll-cage components. Additional padding mounted on flat stock and fastened to the roll cage on both sides of the driver's helmet, mandatory. Additional padding must be FIA-Drag Racing Commission accepted (with manufacturer's name displayed), securely mounted using bolts or locking fasteners, and must include a flame-retardant covering. See General Regulations 4.11, 10.6.

WHEELBASE

Front wheels may be moved a maximum of 5-inches (127 mm) forward to accommodate the extended front end body as outlined under 7.1 BODY. Rear axle may be moved forward a maximum of 4-inches (101.6 mm). Maximum wheelbase variation from left to right: 1 inch (25.4 mm). 2001 and later vehicles, wheelbase maximum 105 inches (2667 mm), minimum 104 inches (2641.6 mm). Cars built prior to January 1, 2001 may remain plus or minus 2 inches (50 mm) of stock wheelbase.

TIRES & WHEELS

TIRES

Tires to be automotive type represented by manufacturer for Pro Stock. Clearance from outside of front tire to inside of fender at closest point not to exceed 4-inches (101.6 mm). Rear clearance 5.5-inches (140 mm) from outside of tire to inside of fender at widest point. Inner liners permitted. Maximum height of front tire is 25-inches (635 mm). See General Regulations 5.1.

WHEELS

All Pro Stock rear wheels must meet a minimum SFI Spec 15.1, measuring 16x16 inches (406 mm x 406 mm), and be of a beadlock design, with an inner bead minimum 14 3/4 inches ($\pm 1/8$ -inch) (375 ± 3 mm). Any SFI Spec wheel must be used in an unaltered manner consistent with the manufacturer's installation and instruction books unless otherwise approved in writing by FIA. Wheel discs or covers prohibited. Modification and/or lightening prohibited. See General Regulations 5.2.

6. INTÉRIEUR**6.1 FEUILLE DE MÉTAL**

L'intérieur de l'habitacle doit être en aluminium, en acier ou en fibre de carbone approuvée par la FIA. Magnésium interdit. Une feuille de métal ne peut s'étendre vers la vitre arrière à une hauteur supérieure à celle de l'intérieur des passages de roues.

Le coffre doit être complètement isolé de l'habitacle par une cloison pare-feu.

6.2 CAPITONNAGE

La hauteur du siège du pilote doit être de 24 pouces (610 mm) minimum. Les sièges doivent être en mousse avec un matériau absorbant l'énergie et moulés aux formes du corps du pilote. Une couche minimum de matériau ralentissant la vitesse de propagation du feu obligatoire pour le capitonnage du siège. Retrait du siège du passager autorisé. Le cadre du siège doit être installé en tant que partie permanente du châssis. L'apparence extérieure du tableau de bord d'origine doit être conservée, mais une réplique en fibre de verre est autorisée. Les instruments de mesure peuvent être peints ou simulés. La zone de garniture du toit doit avoir une apparence finie.

6.3 FILET DE VITRE

Filet de vitre conforme à la Spéc. SFI 27.1 obligatoire. Les filets de vitre doivent être de type ruban ou de type à mailles. Pas de type de matériau solide. Voir Règlement Général 6.3.

7. CARROSSERIE**7.1 CARROSSERIE**

Voitures de sport ou de livraison et camions interdits. Coque d'origine ou remplacement par un matériau composite approuvé par la Commission Dragsters de la FIA obligatoire.

Il est interdit de couper, enfoncer ou sectionner la carrosserie, ou de procéder à toute autre modification du contour, de la longueur et de la largeur. Fibre de verre et autres panneaux légers autorisés. Il devra s'agir de répliques exactes des éléments de série remplacés, qui devront être approuvées par la Commission Dragsters de la FIA avant d'être utilisées. Modification de la configuration d'usine des panneaux de carrosserie de rechange interdite, sauf pour des ajustages mineurs. Pour faire de la place pour le déplacement de la carrosserie/les modifications de l'emplacement autorisées, l'extrémité avant peut être allongée dans la zone entre le pare-brise et le capot moteur. Mesure maximale entre le pilier B et le nez de + 6 pouces (+152 mm)/-1 pouce (-25.4 mm) par rapport à la voiture originale de série. Le porte-à-faux maximum avant est de 45 pouces (1143 mm) pour les voitures construites à partir de 2001. Tous les types de carrosserie acceptés précédemment peuvent s'écarter au maximum de 1 pouce (25,4 mm) du porte-à-faux de série. Avant une compétition, toutes les voitures doivent passer avec succès l'inspection FIA de gabarit de carrosserie. Largeur au-dessus de l'axe avant – plus ou moins 1 pouce (25.4 mm) par rapport à la largeur de série ou 67 pouces (1702 mm), la plus petite mesure étant retenue. Largeur devant les pneus avant (garnitures comprises) – plus ou moins 1 pouce (2,45 cm) par rapport à la largeur de série ou 64,375 pouces (1635 mm), la plus petite mesure étant retenue. Toutes les autres mesures peuvent varier de plus ou moins 1 pouce (2,45 cm) par rapport à ce qui est indiqué dans la FIA Pro Stock Body Measurement Legend. Approbation de la FIA requise pour tous les types de carrosserie quel que soit le constructeur. Les effets de sol, quels qu'ils soient, sont interdits. Les effets de sol comprennent, entre autres, les jupes de marchepieds, les plaques inférieures, les tôles en métal façonnées sous la carrosserie et formant un "tunnel" pour le passage d'air, etc. Déflecteur avant obligatoire, il doit être attaché au carénage avant inférieur. Le déflecteur doit être fabriqué en aluminium, acier ou acier inoxydable avec une épaisseur minimale de 0,50 pouce et maximale de 0,060 pouce. Toute lèvre ou flasque interdite. Le déflecteur doit être plat et parallèle à la lèvre avant. Le montage du déflecteur doit être agréé par la Commission Dragsters de la FIA. La lèvre de 3/8 de pouce

INTERIOR**SHEET METAL**

Driver compartment interior must be aluminum, steel, or FIA-accepted carbon fiber. Magnesium prohibited. Sheet metal may not extend into rear window any higher than wheel tubs.

Trunk must be completely separated from driver compartment with firewall.

UPHOLSTERY

Driver's seat must be minimum 24-inches (610 mm) high. Seat must be foamed with energy-absorbing material and formed to the driver's body. Minimum one-layer, flame retardant material mandatory as seat upholstery. Removal of passenger seat permitted. Seat frame must be installed as a permanent part of the chassis. Dashboard exterior appearance must be retained. Fiberglass replica of original permitted. Gauges may be painted in or simulated. Headliner area must have a finished appearance.

WINDOW NET

Window net meeting SFI Spec 27.1 mandatory. Window nets must be either ribbon or mesh type. No solid material type. See General Regulations 6.3.

BODY**BODY**

Sports cars, sedan deliveries, trucks prohibited. Original OEM body shell or FIA Drag Racing Commission accepted composite body mandatory.

Chopping, channeling, sectioning, or other alterations to contour, length, or width prohibited. Fiberglass or other lightweight body panels permitted. Must be exact duplicates of stock components replaced, must be FIA Drag Racing Commission accepted prior to use. Modification to manufactured configuration of replacement body panels prohibited, except for minor trimming to fit. To accommodate permitted body relocation/wheelbase modifications, front end may be lengthened in cowl area. Maximum measurement from B-post to nose is +6 inches (+152 mm)/-1 inch (-25.4 mm) from OEM stock measurement. Maximum front end overhang is 45 inches (1143 mm) for 2001 and newer cars. All previously accepted body styles may remain plus or minus 1 inch (25.4 mm) from stock. All cars must successfully pass FIA body template inspection prior to competition. Width over front spindle – plus or minus 1 inch (25.4 mm) from stock or 67 inches (1702 mm), whichever is less. Width is front of front tires (including trim) – plus or minus 1 inch (25.4 mm) from stock or 64.375 inches (1635 mm), whichever is less. All other measurements must remain within plus or minus 1 inch (25.4 mm) as found on the FIA Pro Stock Body Measurement Legend. FIA approval required for all body styles regardless of manufacturer. Ground effects of any description prohibited. Ground effects include but are not limited to rocker skirts, belly pans, sheet-metal work to the under side of the car that produces a "tunnel" for the passage of air, etc. Front splitter mandatory, must attach to the lower front fascia. Splitter must be constructed of aluminum, steel, or stainless steel with a minimum thickness of .50-inch and a maximum .060-inch. Any additional lips or flanges prohibited. Splitter must be flat and parallel to the front lip. Mounting of the splitter must be FIA Drag Racing Commission accepted. The 3/8-inch (10 mm) lip in the front will not be included in the front overhang measurement. Maximum 2.5-inch (63.5 mm) inner lip allowed around front portion of front end. Front portion to be considered area from front-wheel opening extending around front end to front of opposite front-wheel opening. Maximum width of rocker-panel support, 3 inches (76 mm). All body mounts must be non-adjustable. For body modifications, final determination rests with FIA Technical Services Department in its sole and absolute discretion.

(10 mm) à l'avant ne sera pas incluse dans la mesure du porte-à-faux avant. Lèvre interne de 2,5 pouces (63,5 mm) maximum autorisé autour de la portion avant de l'extrémité avant. La portion avant est la zone allant de l'ouverture des roues avant autour de l'extrémité avant jusqu'à l'avant de l'ouverture des roues avant opposée. Largeur maximale du support du spoiler latéral : 3 pouces (76 mm). Toutes les fixations sur la carrosserie doivent être non-ajustables. Les décisions finales concernant les modifications de carrosserie sont du ressort du Département Technique de la FIA, à son entière et absolue appréciation.

7.2 PARE-CHOC

Doivent être acceptés par la FIA.

7.3 PORTIÈRES

Doivent être en bon état de fonctionnement, et pouvoir être actionnées de l'intérieur et de l'extérieur. Les portières doivent être acceptées par la FIA. Il doit y avoir une plaque de déflexion en feuille métallique entre les ailes et le bord avant des portières.

7.4 CLOISON PARE-FEU

Il est permis de déplacer la cloison pare-feu de série vers l'arrière pour installer le moteur. Cloison pare-feu en acier de 0,024 pouce (0,6 mm) minimum obligatoire sur toute voiture construite après le 31 octobre 2006. Voir Règlement Général 7.4.

7.5 PLANCHER

Du côté du pilote et du passager, le bac de plancher doit être en acier, et il doit être soudé en place sur toute voiture construite après le 31 octobre 2006. Les autres planchers de série peuvent être remplacés avec de l'acier de 0,024 pouce (0,6 mm) ou de l'aluminium de 0,032 pouce (0,8 mm), ou de la fibre de carbone acceptée par la Commission Dragsters de la FIA.

Sous-plancher et/ou plaque inférieure interdits avec l'exception suivante: la zone du plancher entre les longerons centraux s'étendant depuis la barre transversale arrière jusqu'à la cloche d'embrayage peut être fermée par-dessous par de la fibre de carbone, de l'acier d'au moins 0,024 pouce (0,6 mm) d'épaisseur ou de l'aluminium d'au moins 0,032 pouce (0,8 mm) minimum d'épaisseur. Magnésium interdit. La largeur maximale de fermeture est de 24 pouces (610 mm). Le matériau ne peut s'étendre sur plus de la moitié autour des longerons centraux, sur leur extérieur, et peut-être en deux parties. Peut-être soit soudé soit amovible. Supports de plancher acceptables; largeur totale maximale du matériau pour les supports: 4 pouces (101,6 mm). Châssis et arbre de transmission doivent être sous le plancher. Le plancher arrière ne doit pas s'élever à plus de 8 pouces au-dessus du seuil de porte (203,2 mm). Le tunnel de transmission derrière le siège du pilote peut être rehaussé pour une plus grande liberté d'espace. Panneaux d'intérieur en magnésium interdits. Voir Règlement Général 7.5.

7.6 CALANDRE

Doit être équipée d'une calandre simulée de mêmes configuration et conception pour la carrosserie spécifique utilisée ; trous de passage d'air interdits.

7.7 CAPOT ET CARENAGE DE CAPOT

Autorisés; une seule ouverture. Le carénage ne peut s'élever à plus de 11 pouces (279 mm) au-dessus de la surface de capot mesurée verticalement entre le sommet de l'ouverture du carénage et la surface de capot. Il doit être fini et peint en harmonie avec la peinture de la carrosserie. Le capot doit avoir une taille et un contour de série. La partie de carrosserie entre capot avant et pare-brise peut être moulée sur le capot. Quatre fixations minimum doivent être utilisés sur le bord avant de tout capot s'ouvrant par l'avant. Transmetteurs, capteurs, flexibles, câbles, mises à l'air libre, etc. interdits à l'intérieur du carénage de capot. L'utilisation d'un filtre à air est autorisée. Le filtre doit être monté à l'ouverture du carénage du capot; tout autre emplacement est interdit.

BUMPERS

Must be FIA accepted.

DOORS

Must be functional and operable from inside and outside. Doors must be FIA-accepted. Must have sheet-metal deflector plate between fenders and leading edge of doors.

FIREWALL

Moving stock firewall location rearward for engine installation permitted. Minimum .024-inch (.6 mm) steel firewall mandatory on any car constructed after Oct. 31, 2006. See General Regulations 7.4.

FLOOR

Driver's and passenger's-side floor pan must be steel and welded in place on any car built after Oct. 31, 2006. Remainder of stock floors may be replaced with .024-inch (.6 mm) steel or 0.032-inch (.8 mm) aluminum or FIA Drag Racing Commission accepted carbon fiber permitted.

Subfloors and/or bellypans prohibited with the following exception: Floor area between the center frame rails extending from the rear crossmember to the bellhousing may be enclosed from the bottom side. Must use minimum .024-inch (.6 mm) steel, .032-inch (.8 mm) aluminum, or carbon fiber for material. Magnesium prohibited. Maximum width for enclosure is 24 inches (610 mm). Material may not extend more than halfway around on outside of center framersails and may be two pieces. May be either welded in or removable. Floor supports acceptable; maximum total width of material for supports 4 inches (101.6 mm). Chassis, frame, and driveline must be below floor. Rear floor may not be higher than 8-inches (203.2 mm) above door sill. Driveline tunnel behind driver's seat may be higher for proper clearance. Magnesium interior panels prohibited. See General Regulations 7.5.

GRILLE

Must be equipped with a simulated grille of same configuration and design for specific body used; holes for air passage prohibited.

HOOD & HOOD SCOOP

Permitted, one opening only. May not extend more than 11 inches (279 mm) above the height of the hood surface as measured from the top of the hood-scoop opening directly down to hood surface. Must be finished and painted to follow body paint scheme. Hood must be stock size and contour. Cowl section may be molded to hood. A minimum of four fasteners must be used on the leading edge of all lift-off hoods. Transducers, sensors, hoses, wiring, vents, etc. prohibited inside hood scoop. The use of an air filter permitted. Filter must be mounted at the opening of the hood scoop; any other location prohibited.

7.8 SPOILERS

Longueur des spoilers arrière, maximum 14 pouces (356,6 mm), minimum 12 pouces (304,8 mm) sauf spécification contraire selon la conception de carrosserie. Mesuré depuis le point de transition de la ligne entre carrosserie et spoiler, d'une part à l'arrière du spoiler d'autre part. Un retour sur le bord de fuite de 90 degrés est obligatoire à l'arrière du spoiler. La hauteur du retour sur le bord de fuite est de ¾ de pouce (19 mm) minimum. Cette mesure sera prise à l'intérieur du retour sur le bord de fuite. La hauteur du retour sur le bord de fuite n'est pas incluse dans la longueur totale de la mesure du spoiler. Ils ne peuvent être moulés dans le couvercle du coffre. La peinture de tous les spoilers sera en harmonie avec celle de la carrosserie. Leur partie arrière ne devra pas être plus basse que la partie avant. Interdiction de monter des spoilers sur le toit. Ailerons interdits. Tout spoiler avant utilisé doit avoir été disponible en usine pour la carrosserie utilisée. Tout réglage ou mouvement interdit pendant un run.

Le spoiler sera mesuré comme suit (voir dessins 1 et 2) : une règle sera placée sur le spoiler, parallèlement au sol et perpendiculairement à l'axe de la voiture. La distance entre cette règle et la partie la plus basse du spoiler ne dépassera pas 2 pouces (51 mm). Hauteur obligatoire de la plaque de garde, 6 pouces (152 mm) ($\pm 1/8$ de pouce [3,2 mm]) ; elle doit être fixée au spoiler de manière qu'elle n'en dépasse obligatoirement que de 1 pouce (25 mm) ($\pm 1/8$ de pouce [3,2 mm]) au-dessus du bord du spoiler. Elle doit être perpendiculaire au spoiler. La plaque de garde ne pourra dépasser de plus de 2 pouces (51 mm) à l'arrière du spoiler, mesurés entre son point d'attache et le spoiler.

Spoiler et zone de continuité avec la carrosserie combinés ne peuvent avoir une largeur totale de plus de 23,5 pouces (597 mm) ; la plaque de garde ne peut s'étendre en avant de la zone de continuité avec la carrosserie ou de plus de 2 pouces (51 mm) à l'arrière du spoiler ou avoir une longueur de plus de 26 pouces (660 mm).

Lorsque le panneau latéral et le couvercle du coffre suivent des contours différents, un remplissage de 6,5 pouces (165 mm) de long maximum est autorisé sur le bord avant du spoiler, pour permettre à celui-ci d'épouser le contour du couvercle du coffre (voir dessin 2). Ce remplissage doit épouser le contour du panneau latéral, et il ne peut être conçu de manière à laisser passer de l'air au-dessous de lui, ni s'étendre le long du panneau latéral.

7.9 ÉQUIPEMENT DE ROUTE

Phares scellés, feux de stationnement et ensemble des feux arrière complets de série doivent être conservés à l'emplacement d'usine d'origine. Un feu arrière en bon état de fonctionnement obligatoire. Les feux avant et arrière, ainsi que de stationnement et d'arrêt, ne peuvent être peints sur la carrosserie. Feux répétiteurs latéraux en option. Tout autre équipement de route n'affectant pas l'apparence extérieure peut être enlevé.

7.10 PASSAGES DE ROUES

Les passages de roue arrière doivent être séparés pour chaque pneu. Hauteur maximale des passages de roues arrière intérieurs à partir du sol, 40 pouces (1016 mm).

7.11 PARE-BRISE, VITRES

Vitres complètes obligatoires, vitres latérales et arrière ; du matériau polycarbonate, d'une épaisseur minimale d'1/8 de pouce (3,2 mm), est autorisé. Pare-brise, polycarbonate d'une épaisseur minimale de 3/16 de pouce (4,76 mm) exigé. Doivent reproduire le contour et le montage d'origine, à l'emplacement de série. Les vitres doivent être fermées ; elles n'ont pas besoin d'être en état de fonctionnement. Il est permis de couper et/ou d'entailler le pare-brise s'il est couvert par le capot et/ou le carénage.

Les pare-brise et/ou vitres doivent être clairs, non teintés ou colorés. Vitres latérales, y compris vitres latérales arrière, réservées uniquement au nom du pilote, au numéro de la voiture, au nom du constructeur de la voiture, à l'indication de la classe et aux décalcomanies. La peinture ne peut

SPOILERS

Rear spoiler length, maximum 14-inches (356.6 mm), minimum 12 inches (304.8 mm), unless specified by body design. Measured from the body line to spoiler transition point to rear of spoiler. A 90-degree wicker is mandatory across the rear of spoiler. Wicker height is ¾-inch (19 mm) minimum. This measurement will be taken on the inside of the wicker. Height of the wicker is not included in the total length of the spoiler measurement. May not be molded into deck lid. All spoilers to be painted to match paint scheme. No lower than horizontal. Roof-mounted spoilers prohibited. Air foils prohibited. Any front spoiler used must have been factory available for body used. Any adjustment or movement during run prohibited.

Spoiler measured as follows (see drawings 1 and 2):

A straight edge will be placed on the spoiler, perpendicular to the centerline of the car and level to the ground. Distance between level and lowest part of spoiler not to exceed 2 inches (51 mm). Mandatory height of spill plate 6 inches (152 mm) ($\pm 1/8$ -inch [3.2 mm] variance); must be attached to spoiler so that a mandatory 1 inch (25 mm) ($\pm 1/8$ -inch [3.2 mm] variance) extends above edge of spoiler; must be vertical to the spoiler. Spill plate may not extend more than 2 inches (51 mm) past rear of spoiler, measured from where it attaches to the spoiler.

Spoiler and fill area combined may not be more than 23.5 inches (597 mm) in total width; spillplate may not extend forward of the spoiler fill area or more than 2 inches (51 mm) past rear of spoiler or be more than 26 inches (660 mm) long.

When the quarter panel and deck lid follow different contours, a maximum 6.5-inch (165 mm) long filler area is permitted on front edge of the spoiler to permit spoiler to follow contour of deck lid (see drawing 2). Filler area must follow quarter panel contour, and may not be fashioned so as to permit air to pass underneath it.

STREET EQUIPMENT

Complete stock seal beam headlights, parking lights and tail light assembly must be retained in stock original factory location. One functional taillight mandatory. Headlights, parking, stop and tail lights cannot be painted on body. Side marker lights optional. Any other street equipment which does not affect external appearance may be removed.

WHEELWELLS

Rear wheelwells must be separate for each tire. Maximum height of rear wheel tubs from ground, 40 inches (1016 mm).

WINDSHIELD, WINDOWS

Full windows mandatory, side and rear windows, 1/8-inch (3.2 mm) minimum-thickness polycarbonate material permitted. Windshield, 3/16-inch-minimum-thickness (4.76 mm) polycarbonate material required. Must match original contour and mount in stock location. Windows must be closed, need not be operative. Cutting and/or notching windshield permitted if covered by hood and/or scoop.

Windshields and/or windows must be clear, without tinting or coloring. Side windows, including quarter windows, limited to driver's name, car number, car builder name, class designation, and decals only. Paint scheme may not extend into these windows. Decals may not completely cover these

s'étendre sur ces vitres. Les décalcomanies ne peuvent pas couvrir complètement ces vitres. Les contours externes des vitres doivent rester dégagés. La FIA se réserve le droit d'accepter ou d'interdire l'apposition de décalcomanies sur les vitres comme jugé nécessaire pour être en conformité avec le présent règlement. Voir Règlement Général 7.8.

8. SYSTÈME ÉLECTRIQUE

8.1 BATTERIE

Deux (2) batteries maximum; poids total avec électrolyte, pleinement chargée, boîte de batterie comprise: 100 livres (45,4 kg). Installation dans le coffre obligatoire. Voir Règlement Général 8.1.

8.2 INTERRUPTEUR GÉNÉRAL

Obligatoire. Voir Règlement Général 8.4.

8.3 ALLUMAGE

Les systèmes d'allumage MSD 7530T, 7720 et 7730 sont les seules unités acceptées pour les compétitions de la FIA. Tous les autres systèmes d'allumage sont interdits. Tout système et/ou composant d'allumage autres que ceux indiqués doivent être acceptés par la Commission Dragsters de la FIA avant d'être utilisés. Toute autre fixation interdite. Les systèmes et/ou composants d'allumage doivent être utilisés de manière compatible avec l'installation du fabricant et les livrets d'instructions sauf approbation contraire. Sur tous les systèmes d'allumage MSD 7530T, les trois (3) câbles de retard (rose, havane et violet) et le fil d'entrée pour les points (blanc) doivent être clairement déconnectés pour être assuré qu'il n'y a aucune connexion, ou ce qui pourrait être perçu comme connexion, à toute autre partie du véhicule. La fonction d'allumage du Timed Safety Rev Limit doit être réglée à 8 secondes et 4000 tours/minute. Unité MSD 7730 Power Grid autorisée.

9. GROUPE DE SOUTIEN

9.1 ORDINATEUR / ENREGISTREUR DE DONNÉES

Enregistreurs de données autorisés; ils doivent être autonomes (non intégrés dans les instruments numériques du tableau de bord). Systèmes acceptés; modèles Racepak V300 et V500, Auto Meter Ultra-Lite Pro Systems, et Motec EDL3, ADL3, et SDL3. Affichage du tableau de bord numérique acceptable, mais ne doit pas avoir de fonction d'enregistrement des données. Capteurs de garde au sol autorisés; peuvent uniquement être reliés à l'enregistreur de données. Voir Règlement Général 9.1, 9.2.

9.2 SYSTÈME D'EXTINCTION D'INCENDIE

Le système d'extinction d'incendie doit être conforme à la Spéc. SFI 17.1 ou à la Norme FIA, à la Liste Technique N°16 Systèmes d'extinction et à la Liste Technique N°06 Produits extincteurs AFFF. 5 livres (2,3 kg) minimum. Le système doit être divisé, avec un ajutage côté pilote et un autre côté moteur. Toutes les voitures doivent avoir un cylindre pneumatique, pressurisé par le système d'extinction d'incendie qui activera l'interrupteur général d'extinction et coupera le moteur lorsque le système anti-feu est activé. Taille minimale 5/8 pouces (16 mm). Voir Règlement Général 9.3.

9.3 BONBONNES PRESSURISÉES

Un (1) conteneur pressurisé maximum par véhicule. Voir Règlement Général 9.8.

9.4 CONTRÔLEUR D'ARRÊT

Kit contrôleur d'arrêt Pro Stock Electrimotion (RF001PS) correctement installé et en état de marche requis. Le kit contrôleur d'arrêt de sécurité Pro Stock Electrimotion doit être installé selon les instructions du fabricant. Modification, ou falsification, du Kit contrôleur d'arrêt Pro Stock Electrimotion interdite.

9.5 VÉHICULES DE REMORQUAGE

Véhicule de remorquage à 3 ou 4 roues de type Quad/ATV, autorisé. Véhicule de remorquage de taille normale autorisé.

windows. Outer edge of windows must remain uncovered. The FIA reserves the right to accept or prohibit placement of decals on windows as deemed necessary to comply with this rule. See General Regulations 7.8.

ELECTRICAL

BATTERY

Maximum two (2) batteries; total weight wet, fully charged, including battery box: 100 pounds (45.4 kg). Trunk installation mandatory. See General Regulations 8.1.

MASTER CUTOFF

Mandatory. See General Regulations 8.4.

IGNITION

The MSD 7530T, 7720 and 7730 ignition systems are the only accepted units for FIA competition. All other ignition systems are prohibited. Any ignition system and/or components other than those specified must be FIA Drag Racing Commission accepted prior to usage. Any other attachment prohibited. Ignition systems and/or components must be utilized in an unaltered manner consistent with the manufacturer's installation and instruction books unless otherwise approved. All MSD 7530T ignition systems must have the three (3) retard wires (pink, tan, and violet) and the points input wire (white) clearly disconnected to disarm the wires from any connection or perceived connection to any other part of the vehicle. The Timed Safety Rev Limit function of the ignition must be set to 8 seconds and 4,000 rpm. MSD 7730 Power Grid unit permitted.

SUPPORT GROUP

COMPUTER/DATA RECORDERS

Data recorders permitted; must be standalone (not integrated into digital dash instruments). Accepted systems: Racepak V300 and V500 models, Auto Meter Ultra-Lite Pro Systems, and Motec EDL3, ADL3, and SDL3.

Digital dash display acceptable, but may not contain data-recording capability. Ride height sensors permitted; may only be connected to data recorder. See General Regulations 9.1, 9.2

FIRE EXTINGUISHER SYSTEM

Fire extinguishing system must meet SFI Spec 17.1. or FIA Standard, Technical List N°16 Extinguisher systems and Technical List N°06 AFFF extinguishing products. Minimum 5-pound (2.3 kg). System must be divided with one nozzle on driver's side and one nozzle on engine.

All cars are required to have a pneumatic cylinder, pressurized by the fire system that will activate the master kill switch and shut off the engine when fire system is activated. Minimum size 5/8 inches (16 mm). See General Regulations 9.3.

PRESSURIZED BOTTLES

Maximum one (1) pressurized container per vehicle. See General Regulations 9.8.

SHUTOFF DEVICE

Properly installed and operational Electrimotion Pro Stock Shutoff Controller Kit (RF001PS) mandatory. The Electrimotion Pro Stock Shutoff Controller Kit must be properly installed as per the manufacturer's instructions. It is prohibited to modify or tamper with the Electrimotion Pro Stock Shutoff Controller Kit.

TOW VEHICLES

Three or four wheeled, Quadrunner/ATV type tow vehicle permitted. Full-size tow vehicle permitted. See General

	Voir Règlement Général 9.12.	Regulations 9.12.
9.6	WARMUPS Voir Règlement Général 9.5, 9.15.	WARMUPS See General Regulations 9.5, 9.15.
10.	PILOTE (SE REPORTER ÉGALEMENT AU CODE SPORTIF INTERNATIONAL DE LA FIA, ANNEXE L)	DRIVER (ALSO REFER TO FIA INTERNATIONAL SPORTING CODE, APPENDIX L)
10.1	PAPIERS Licence Internationale de la FIA en cours de validité obligatoire. Voir Règlement Général 10.4.	CREDENTIALS Valid FIA International License mandatory. See General Regulations 10.4.
10.2	PILOTE Doit occuper l'emplacement de série. Il y aura au moins 22 pouces (559 mm) entre le dos de son siège (à l'endroit où passe le harnais d'épaule) et le milieu de l'essieu arrière.	DRIVER Must be in stock location. Driver's seat to be no less than 22 inches (559 mm) from center of rear axle to seat back (where shoulder harness passes through).
10.3	SYSTÈME DE RETENUE DU PILOTE Système de retenue conforme à la Spéc. SFI 16.1 ou 16.5 ou à la Norme FIA 8853/98 obligatoire. Voir Règlement Général 10.5.	DRIVER RESTRAINT SYSTEM Driver restraint system meeting SFI Spec 16.1 or 16.5 or FIA 8853/98 mandatory. See General Regulations 10.5.
10.4	SYSTÈME / DISPOSITIF DE RETENUE DE LA TÊTE ET DU COU En tout temps lorsque le pilote se trouve dans le véhicule de course, depuis la ready line jusqu'à ce que le véhicule soit sur le parcours du retour, le pilote doit utiliser de manière adéquate un dispositif / système de retenue de la tête et du cou homologué par la FIA ou de Spéc. SFI 38.1, incluant la connexion du casque comme requis pour la pleine fonctionnalité du dispositif. Le dispositif / système doit porter une étiquette SFI valable. Le dispositif / système de retenue de la tête et du cou, lorsque qu'il est connecté, doit être conforme aux instructions de montage du fabricant et il doit être configuré, maintenu et utilisé conformément aux instructions du fabricant. Voir Règlement Général 10.8.	HEAD AND NECK RESTRAINT DEVICE/SYSTEM At all times that the driver is in the race vehicle, from the ready line until the vehicle is on the return road, driver must properly utilize an FIA homologated devices or an SFI-approved head and neck restraint device/system, including connecting the helmet as required for full functionality of the device. The device/ system must meet FIA homologated devices or SFI Spec 38.1 and must display a valid label accordingly. The head and neck restraint device/system, when connected, must conform to the manufacturer's mounting instructions, and it must be configured, maintained, and used in accordance with the manufacturer's instructions. See General Regulations 10.8.
10.5	CASQUE Casque intégral conforme aux Spéc. Snell SA2005, SA2010, SAH2010, SA2015, SAH2015 ou SFI 31.2A 31.1/2005, 31.1/2010, 31.1/2015 obligatoire ; visière obligatoire (lunettes interdites). A défaut, tout casque en accord avec la liste technique FIA n°25 peut être utilisé s'il n'est pas noté comme étant seulement pour l'Autocross. Un système de retrait du casque Eject (Pièce # SDR 890-01-30) est obligatoire et doit être installé selon les instructions du fabricant. Voir Règlement Général 10.7.	HELMET Full-face helmet meeting Snell SA2005, SA2010, SAH2010, SA2015, SAH2015 or SFI 31.2A 31.1/2005, 31.1/2010, 31.1/2015 mandatory; visor mandatory (goggles prohibited). Alternatively, any helmet in conformity with the current FIA Technical list n°25 and not noted as being for Autocross only is accepted. Eject Helmet Removal System (part number SDR 890-01-30) is mandatory and must be installed per manufacturer instructions. See General Regulations 10.7.
10.6	VÊTEMENTS DE PROTECTION Tous les pilotes de cette classe doivent porter des vestes, des pantalons ou des combinaisons conformes à la Spéc. SFI 3.2 A/15, gants conformes à la Spéc. SFI 3.3/5, et chaussures conformes à la Spéc. SFI 3.3/5, obligatoires. Une cagoule ou un casque à jupe de Spéc. SFI 3.3 sont obligatoires sur toutes les voitures, lorsqu'une minerve n'est pas utilisée. Voir Règlement Général 10.10.	PROTECTIVE CLOTHING All drivers in this class required to wear jacket and pants, or suit meeting SFI Spec 3.2A/15, gloves meeting SFI Spec 3.3/5, and shoes meeting SFI Spec 3.3/5 mandatory. An SFI 3.3 head sock or SFI 3.3 skirted helmet is required on all cars, where a neck collar is not used. See General Regulations 10.10.

SECTION 6	SECTION 6
FUNNY CAR	FUNNY CAR
<p>DÉSIGNATION : FC, précédé du numéro de la voiture. Désignation réservée aux Funny Cars à compresseur consommant du nitrométhane, construites spécifiquement pour la compétition de dragsters. Poids minimal à l'issue d'un run : 2575 livres (1168 kg), pilote compris.</p> <p>Tout changement proposé lié à la conception du véhicule ou à ses composants doit être soumis par écrit à la Commission Dragsters de la FIA pour étude et approbation ou désapprobation, à l'entière et absolue appréciation de la FIA. Seules les modifications destinées à renforcer la sécurité seront considérées pour approbation et mise en application en 2015. Les modifications destinées à améliorer les performances pourront être soumises pour approbation ; toutefois, même si ces dernières sont approuvées pour une utilisation future, la FIA n'entend pas les rendre effectives en 2015.</p> <p>Les plans illustrant les changements proposés liés à la conception du véhicule ou à ses composants et, si possible, des prototypes, doivent être soumis à la Commission Dragsters de la FIA dans le cadre du processus d'examen. Les droits et frais, s'il y a lieu, encourus par la FIA pour déterminer s'il convient d'approuver ou de désapprouver les changements proposés liés à la conception du véhicule ou à ses composants seront à la charge de la partie qui soumet les éléments à examiner. Aucun changement proposé lié à la conception du véhicule ou à ses composants ne pourra être utilisé en compétition sauf approbation écrite préalable.</p> <p>Les changements proposés liés à la conception du véhicule ou à ses composants incluent, sans s'y limiter, le bloc-moteur, les culasses, les collecteurs d'admission, les pompes à carburant, les compresseurs, les éléments de carrosserie, les éléments d'aile et l'électronique, et incluent toute nouvelle conception, reconfiguration, et/ou modification des éléments existants. Il incombe au participant de rendre compte à la Commission Dragsters de la FIA de toutes les questions liées au développement, à la nouvelle conception, reconfiguration et/ou modification relative aux éléments des Funny Car pour déterminer s'ils sont autorisés ou interdits avant d'être utilisés en compétition et la disqualification ou toute autre pénalité déterminée à l'appréciation de la FIA pourra en découler si cette procédure n'est pas suivie.</p>	<p>DESIGNATION: FC, preceded by car number. Reserved for supercharged nitromethane burning Funny Cars built specifically for drag racing competition. Minimum weight at conclusion of run: 2,575 pounds (1,168 kg), including driver.</p> <p>Any proposed changes to vehicle design or vehicle components must be submitted in writing to the FIA Drag Racing Commission for review and approval or disapproval, at the absolute and sole discretion of the FIA. Only safety-enhancing modifications will be considered for approval and implementation during 2015. Performance-enhancing modifications may be submitted for approval; however, even if approved for future use, the FIA does not intend for any performance-enhancing modifications to be implemented in 2015.</p> <p>Plans for proposed changes to vehicle design or vehicle components and, if practicable, prototypes, must be submitted to the FIA Drag Racing Commission as part of the review process. Fees and costs, if any, incurred by the FIA in determining whether to approve or disapprove the proposed changes to vehicle design or vehicle components shall be borne by the party submitting the items for review. No proposed changes to vehicle design or vehicle components may be used in competition unless written approval has first been granted.</p> <p>Proposed changes to vehicle design or vehicle components include, but are not limited to, engine blocks, cylinder heads, intake manifolds, fuel pumps, superchargers, body components, wing components and electronics, and includes any redesign, reconfiguration, and/or modifications to existing components. It is the participant's responsibility to refer any development, redesign, reconfiguration, and/or modification questions with respect to Funny Car components to the FIA Drag Racing Commission to determine whether these are permitted or prohibited before use in competition, and disqualification or other penalties determined at the FIA's discretion may result if this procedure is not followed.</p>
EXIGENCES ET SPÉCIFICATIONS	REQUIREMENTS & SPECIFICATIONS
<p>1. MOTEUR</p> <p>1.1 MOTEUR Tout moteur d'automobile accepté par la FIA, alternatif V8 à 90° et à combustion interne est autorisé. Seulement arbre à cames unique ; configuration multi-soupapes et/ou arbre à cames en tête interdits. Cylindrée max. 500 ci (8193,5 cm3), cylindrée min. 490 ci (8029,6 cm3) ; espacement max. entre axes de cylindres 4,800 pouces (121,92 mm) ; maximum entre axe d'un arbre à cames et axe de vilebrequin : 5,400 pouces (137,16 mm) et deux soupapes par cylindre maximum.</p> <p>Seule une (1) configuration de culasse est acceptable : Soupape d'admission d'un angle de 35 degrés ± 1 degré. Taille maximale de la soupape d'admission : 2,470 pouces (62,738 mm) Soupape d'échappement d'un angle de 21 degrés ± 1 degré. Taille maximale de la soupape d'échappement : 2,000 pouces (50,80 mm) Le bloc-moteur doit être en aluminium forgé et être accepté par la FIA. L'utilisation de blocs-moteurs coulés est interdite. Allègement des blocs-moteurs interdit. Les blocs-moteurs doivent être utilisés conformément aux spécifications du</p>	<p>ENGINE</p> <p>ENGINE Any internal-combustion, FIA-accepted, reciprocating, 90-degree V-8, automotive-type engine permitted. Single-camshaft only; multi and/or overhead cam configuration prohibited. Maximum 500-cid (8,193.5 cm3), minimum 490-cid (8,029.6 cm3); maximum bore center spacing 4.800-inches (121.92 mm); maximum between cam centerline and crankshaft centerline 5.400 inches (137.16 mm); maximum two valves per cylinder.</p> <p>Only one (1) cylinder-head design is acceptable: Intake valve angle of 35 degrees, + or - 1 degree Intake valve size maximum: 2.470 inches (62.738 mm) Exhaust valve angle of 21 degrees, + or - 1 degree Exhaust valve size maximum: 2.000 inches (50.8 mm) Engine block must be forged aluminum and FIA-accepted. The use of cast engine blocks prohibited. Lightening of engine blocks prohibited. Engine blocks must be utilised per manufacturer's specifications.</p>

fabricant.

Système d'huile à carter sec autorisé. Le réservoir de carter sec doit être monté à l'intérieur du cadre. Le moteur doit être équipé d'un dispositif de retenue du bloc/bas moteur à la Spéc SFI 7.1 et d'une couverture de couvre-culasse répondant à la Spéc. SFI 14.4. Un système positif (flasque, lèvres, etc.) doit être monté sur le collecteur d'admission ou le bloc moteur pour retenir les collecteurs avant et arrière afin de bloquer les joints en cas de surpression dans le carter-moteur/le cache culbuteurs. Le flasque/ lèvre doit s'étendre au-delà de la surface du joint et être profilé de manière à épouser les surfaces du bloc et du collecteur pour empêcher l'expulsion du/des joint(s). Les récupérateurs d'huile en fibre de carbone/composite sont interdits. Retenues des couvre-culasses conformes à la Spéc. SFI 14.4 obligatoires.

1.2 ÉCHAPPEMENT

Echappement à double conduit isolé obligatoire. Le double conduit doit s'étendre jusqu'au début du coude au bas de la carrosserie.

1.3 INDUCTION FORCÉE

Compresseur de type Roots obligatoire ; l'angle de l'hélice du rotor ne doit pas dépasser celui d'un rotor standard de type GM, série 71. Compresseur et/ou compresseur centrifuge interdit. Taille maximale : 14-71 ; longueur du carter 22 pouces 5/16 (565,15 mm) (566,74 mm), largeur 11,25 pouces (285,75 mm) ; longueur du rotor 19 pouces (482,6 mm) ; diamètre maximal du rotor 5,840 pouces (148,33 mm), y compris les parties fixes. L'ouverture supérieure ne peut pas dépasser 11,750 pouces (298 450 mm) de long et 4,600 pouces (116 840 mm) de large. Le carter doit être d'une pièce avec couvercles amovibles au niveau des roulements avant et arrière ; le rotor doit être contenu dans un carter d'une seule pièce.

La profondeur maximum du volume d'admission et de celui d'échappement est de 1 pouce (25 mm), mesurée de la face du support de roulement au fond de la cavité. Entretoise ou composants entre le sommet du carter du turbocompresseur et le bas du couvercle limités à 2 pouces (51 mm) maximum. L'entretoise et les composants peuvent être fabriqués en aluminium ou en matériaux composites uniquement. Compresseurs à vitesse variable interdits. Système de retenue du compresseur conforme à la Spéc. SFI 14.3 obligatoire. Les sangles de retenue du compresseur doivent être protégées par un matériau ignifugé.

Panneau(x) de protection contre l'éclatement du collecteur, conforme(s) à la Spéc. SFI 23.1, obligatoire(s). Si un seul panneau est utilisé, la zone totale du disque de rupture doit être équivalente ou supérieure à 10 pouces carrés (64,5 cm²). Si plusieurs panneaux sont utilisés, la zone totale des disques de rupture doit être équivalente ou supérieure à 12 pouces carrés (77,4 cm²). Les panneaux peuvent être installés à l'avant, à l'arrière ou de chaque côté du collecteur. Seul un panneau par ouverture autorisé. Installations de panneaux doubles ou tandem interdites. Voir Règlement Général 1.10, 1.11.

1.4 COUVERCLE D'INJECTION DE CARBURANT

Ouverture maximale de l'admission d'air de l'injection de carburant autorisée : 65 pouces carrés (419,35 cm²), en position complètement ouverte, sans compter l'arbre transversal. La hauteur maximale acceptée entre l'axe de vilebrequin et le sommet du couvercle d'injection est de 34,000 pouces (863,6 mm). Le couvercle d'injection ne pourra s'étendre en avant de plus de 10,375 pouces (263,52 mm) entre l'avant du couvercle d'injection et le boulon avant sur l'ouverture du carter du compresseur. Injection de carburant électrique ou électronique interdite (voir Dessin 29).

1.5 SYSTÈME DE CARBURANT

Les conduites de la jauge de carburant passant par l'habitacle doivent être à tresse métallique, avec des fixations en acier. Cellules de carburant autorisées. Réservoirs de carburant pressurisés interdits. Event du réservoir de

Dry-sump oil system mandatory. Dry-sump system must have tank mounted inside frame rails. Engine must be equipped with an SFI Spec 7.1 lower engine ballistic/restraint device, and SFI 14.4 valve cover blanket. A positive method (flange, lip, etc.) must be attached to the intake manifold or engine block to retain both the front and rear manifold to block gaskets in the event the engine crankshaft/lifter valley become over pressurized. The flange/lip must extend past the surface of the gasket and be contoured to closely fit the block and manifold surfaces to prevent the gaskets from extruding. Carbon fiber/composite oil pan prohibited. Valve cover restraints meeting SFI Spec 14.4 mandatory.

EXHAUST

Double-pipe insulated exhaust headers mandatory. Double tube must extend to start of bend at bottom of body.

FORCED INDUCTION

Restricted to Roots-type supercharger, rotor helix angle not to exceed that of a standard 71-series GM-type rotor. Turbocharger and/or centrifugal supercharger prohibited. Maximum size: 14-71, 22 5/16-inch (566.74 mm) case length, 11 1/4-inch (285.75 mm) case width, 19-inch (482.6 mm) rotor length; maximum rotor diameter: 5.840 inches (148.33 mm) including fixed stripping. The top opening may not exceed 11.750 inches (298.45 mm) in length or 4.600 inches (116.84 mm) in width. The case must be one piece with removable front and rear bearing end plates; rotor must be contained within one-piece case.

Inlet/outlet cavity restricted to maximum 1 inch (25 mm), measuring from face of bearing plate to the back of the cavity. Spacer or components between top of supercharger case and bottom of hat restricted to 2-inch (51 mm) maximum. Spacer and components may be constructed of aluminum or composite materials only. Variable multi-speed supercharger devices prohibited. Supercharger restraint system meeting SFI Spec 14.3 mandatory. Supercharger restraint straps must be covered with a fire-resistant material.

Manifold bust panel(s) meeting SFI Spec 23.1 mandatory. If single panel is used, total area of rupture disk must equal or exceed 10 square inches (64.5 cm²). If multiple panels are used, total area of rupture disks must equal or exceed 12 square inches (77.4 cm²). Panels may be installed in the front and back, or on each side, of manifold. Only one panel per opening permitted. "Doubling" or "tandem" panel installations prohibited. See General Regulations 1.10, 1.11.

FUEL INJECTOR HAT

Maximum permitted fuel injector air inlet opening: 65-square inches (419.35 cm²), in fully open position, excluding cross shaft in fully open position. The maximum accepted height from the crankshaft centerline to the top of the injector hat is 34.000 inches (863.6 mm). The injector hat shall extend forward no more than 10.375 inches (263.52 mm) from the front of the injector hat to the front bolt on the blower case opening. Electronic or electrically controlled fuel injection prohibited (see Drawing 29).

FUEL SYSTEM

Fuel gauge lines in the driver compartment must be steelbraided with steel fittings. Fuel cells permitted. Pressurized fuel tanks prohibited. Fuel tank vent, maximum 1-inch (25 mm) diameter hole in front of body to vent fuel

carburant : orifice d'1 pouce (25 mm) de diamètre max. à l'avant de la carrosserie de manière que la ventilation du réservoir de carburant débouche à l'extérieur de la carrosserie uniquement, pour éviter que le feu ne s'introduise dans le réservoir par le système de ventilation. Deux pompes à carburant maximum. Tout carburant autre que du nitrométhane ou du méthanol interdit. Toutes les conduites flexibles de carburant sous pression, à l'exception des canalisations du couvercle d'injection, doivent subir des tests de pression et porter une étiquette. Tous les tests doivent être hydrostatiques pendant 30 secondes minimum à 750 psi (51,8 bars). Voir Règlement Général 1.10. L'étiquette doit indiquer la date, les PSI et l'identification de l'essayeur. Les étiquettes doivent résister au nitrométhane et au liquide nettoyant pour freins.

Minuteries électriques ou électroniques pour le système de carburant autorisées. Refroidissement et/ou chauffage artificiel du carburant interdit. Le pourcentage maximum de nitrométhane est de 90 %. Voir Règlement Général 1.6.

1.6 CONDUITES D'HUILE

La conduite d'alimentation d'huile principale arrière, si installée, doit être en acier inoxydable. Toutes les conduites flexibles d'huile sous pression, à l'exclusion des conduites de retour et de toute conduite d'une pression maximale de 30 psi (2,1 bars), doivent utiliser une connexion sertie en usine, subir des tests de pression et porter une étiquette. Tous les tests doivent être hydrostatiques pendant 30 secondes minimum à 750 psi (51,8 bars). L'étiquette doit indiquer la date, les PSI et l'identification de l'essayeur. Les étiquettes doivent résister au nitrométhane et au liquide nettoyant pour freins. Sinon conduites rigides obligatoires.

Lorsque le filtre à huile et/ou le réservoir de carter sec sont montés séparément du moteur, les conduites d'huile doivent avoir au minimum 1 pouce (25 mm) de course libre.

L'utilisation de vis de type automobile sur les filtres des canalisations est interdite.

1.7 DIPOSITIF DE RÉCUPÉRATION D'HUILE

Récupérateur d'huile moteur obligatoire. Matériau minimum, .050 pouce (1,27 mm) d'aluminium ou .040 pouce (1 mm) de fibre de carbone / de Kevlar. Le récupérateur peut s'étendre en arrière de la plaque moteur pour récupérer de l'huile du joint arrière principal mais il ne doit pas dépasser de plus de 3 pouces (76 mm) en arrière la plaque moteur. La longueur du récupérateur depuis l'avant de la plaque moteur doit s'étendre d'au moins 1 pouce (25 mm) en avant de la face avant de la poulie inférieure. La largeur du récupérateur ne peut pas dépasser le bord extérieur des longerons inférieurs et il doit s'étendre jusqu'au sommet des longerons supérieurs. Le récupérateur devra être soit d'une seule pièce, soit construit de manière à être scellé comme un dispositif de récupération d'huile. Il doit avoir des cloisons d'une hauteur minimum de 4 pouces (102 mm) à l'avant et des cloisons d'une hauteur minimum de 2 pouces (51 mm) à l'arrière pour récupérer l'huile pendant l'accélération et la décélération. Les cloisons doivent être "recourbées" vers le carter d'huile pour faire en sorte que l'huile reste dans les limites des cloisons. Un doublage ininflammable absorbant l'huile est obligatoire à l'intérieur du dispositif de récupération.

1.8 COMMANDE DES GAZ

La commande des gaz doit être directement actionnée par le pied du pilote, sans intervention d'un dispositif électronique, pneumatique, hydraulique ou autre.

A condition d'échapper au contrôle du pilote, un dispositif mécanique de contrôle des tours du moteur pendant le "burnout", approuvé par la FIA, peut être associé à la commande de l'injection ou des gaz.

Voir Règlement Général 1.12.

1.9 COUVRE-CULASSES

Doivent être en aluminium, titane ou acier estampé (composite ou coulé interdit). Doivent être agréés par la Commission Dragsters de la FIA. Doivent être installées à l'aide de goujons d'acier de 5/16 de pouce (8 mm) (4130 minimum) et d'écrous en acier ou en titane. Les couvre-culasses en titane doivent être de Spéc. SFI 14.4, les couvre-

tank outside of body, to help prevent fire from being drawn into tank through vent. Maximum two fuel pumps. All fuels other than nitromethane and methanol prohibited. All flexible fuel-pressure lines, with the exception of the hat nozzle lines, must be pressure tested and labeled. All testing must be hydrostatic for minimum 30 seconds at 750psi (51.8 bars). See General Regulations 1.10. Label must indicate date, PSI, and tester I.D. Labeling must be impervious to nitromethane and brake clean.

Electronic or electrically controlled fuel-system timers permitted. Artificial cooling and/or heating of fuel prohibited. Nitromethane content restricted to 90 percent maximum. See General Regulations 1.6.

OIL LINES

Rear main oil feed line, if installed, must be stainless steel.

All flexible-pressure oil lines, excluding return lines and any line 30 psi (2.1 bars) or lower in pressure, must use a factory-crimped connection and be pressure-tested and labeled. All testing must be hydrostatic for minimum 30 seconds at 750 psi (51.8 bars). Label must indicate date, PSI and tester I.D. Labeling must be impervious to nitromethane and brake clean. Otherwise hard line mandatory.

When the oil filter and/or dry-sump tank is mounted separate from the engine, oil lines must have a minimum 1-inch (25 mm) free travel.

The use of automotive type screws on canister filters is prohibited.

OIL-RETENTION DEVICE

Engine oil-retention pan mandatory. Minimum material, .050-inch (1.27 mm) aluminum or .040-inch (1 mm) carbon fiber/Kevlar. Pan may extend rearward of the motor plate to capture oil from rear main seal, but no more than 3 inches (76 mm) rearward of the motor plate. Pan length from motor plate forward must extend a minimum 1 inch (25 mm) forward of the front face of the lower pulley. Pan may be no wider than outside edge of the bottom frame rails and must extend to the top of the upper framersails. Pan must be either a one-piece design or constructed as to be sealed as a retention device to retain oil. Must have minimum 4-inch-high (102 mm) bulkhead on front and minimum 2-inch-high (51 mm) bulkhead on rear for oil retention during acceleration and deceleration. Bulkheads must be "coved" toward oil pan to assist oil in staying within the confines of the bulkheads. A nonflammable, oil-absorbent liner mandatory inside of retention device.

THROTTLE

Throttle control must be manually operated by driver's foot: electronics, pneumatics, hydraulics or any other device may in no way affect the throttle operation.

An FIA-accepted mechanical device for controlling engine RPM's during burnouts may be attached to the injector or throttle linkage but may not be driver controlled.

See General Regulations 1.12.

VALVE COVERS

Must be fabricated steel, titanium, or aluminum (no cast or composite permitted). Must be FIA Drag Racing Commission accepted. Must be installed using 5/16-inch (8 mm) steel studs (4130 minimum) and steel or titanium nuts. Titanium valve covers must be SFI Spec 14.4, aluminum or steel valve covers must have SFI Spec 14.4 blanket.

culasses en aluminium ou acier doivent avoir une couverture de Spéc. SFI 14.4.

1.10 TUBES DE MISE À L'AIR LIBRE

Bac collecteur/système de tubes de mise à l'air libre approuvés par la Commission Dragsters de la FIA obligatoires. Les raccords à démontage rapide/par torsion entre les flexibles des tubes de mise à l'air libre et les adaptateurs des tubes de mise à l'air libre des couvre-culasses doivent comprendre un dispositif de verrouillage secondaire, tel qu'un morillon, goupille de verrouillage à bille interdite. Les bandes adhésives ne constituent pas un dispositif de verrouillage principal ou secondaire satisfaisant. Des colliers de fixation doubles sont exigés aux extrémités de tous les flexibles utilisés dans le circuit de mise à l'air libre, y compris les mises à l'air libre du carter sec. Joints toriques doubles requis à chaque fixation entre le tube de mise à l'air libre et le couvre-culasse. Des flexibles d'un diamètre interne de 1 1/4 de pouce (31,8 mm) minimum sont exigés entre chaque couvre-culasse et les admissions du récupérateur et/ou les longerons, et entre chaque sortie de longeron et les deux admissions du récupérateur. La contenance minimale du/des bac(s) collecteurs est d'un carter d'un gallon (soit 3,78 litres), (c'est-à-dire, au-dessous de la cloison du fond). Les bacs collecteurs doivent comporter des cloisons internes adéquates. La configuration minimale de l'admission du bac collecteur est de deux (2) tubes d'un diamètre interne de 1 1/8 pouce (29 mm) (ou de section équivalente). La configuration minimale de la sortie/décharge du bac collecteur est de deux (2) ouvertures d'un diamètre interne de 1 1/8 pouce (29 mm) (ou de section équivalente). Voir Règlement Général 1.13.

2. TRANSMISSION

2.1 EMBRAYAGE, VOLANT MOTEUR, BLINDAGE DU VOLANT MOTEUR

Volant moteur et embrayage conformes à la Spéc. SFI 1.3 et blindage de volant moteur conforme à la Spéc. SFI 6.2, obligatoires. Profondeur maximale du blindage du volant moteur : 9,4 pouces (239 mm) (à l'intérieur). Six (6) disques d'embrayage autorisés au maximum. Volants moteur en aluminium interdits. Filtre de sortie d'air de l'embrayage obligatoire. Voir Règlement Général 2.3, 2.5, 2.6, 2.7 et Spéc. SFI ~~40.4E~~ 10.5 pour lignes directrices complètes concernant la plaque moteur et la cloche d'embrayage.

2.2 ARBRE DE TRANSMISSION

Dispositif anti-explosion obligatoire. Voir Règlement Général 2.1.

2.3 COUVERTURE DE L'ARBRE DE TRANSMISSION

Chaque extrémité de l'arbre de transmission doit être complètement protégée sur 360° par une couverture en acier d'1/16 de pouce (1,6 mm) ou en aluminium d'1/8 de pouce (3 mm) minimum. La couverture arrière doit entourer le coupleur. La couverture avant doit entourer l'arbre de transmission, depuis l'arrière de l'inverseur jusqu'à l'extrémité du fourreau du joint, dans la zone des jambes du pilote. Toutes les couvertures doivent être solidement montées sur le châssis, la barre transversale appropriée, l'inverseur ou la boîte d'essieu.

2.4 PONT ARRIÈRE

Le rapport final est limité à 3,20 : 1 seulement ; ne peut être supérieur ou inférieur. Essieu non d'origine entièrement flottant ou rigide obligatoire. Contrôle périodique Magnaflux des essieux recommandé. Charge à l'avant ou pont arrière de style "pumpkin" interdit. Voir Règlement Général 2.11.

2.5 COUVERTURE DE L'INVERSEUR DE MARCHE

Tunnel d'une pièce, couvrant l'inverseur de marche et l'arbre de transmission, obligatoire. Doit s'étendre depuis l'arrière de la cloche d'embrayage jusqu'à 2 pouces maximum (51 mm) de l'avant du siège du pilote, et être en titane d'une épaisseur minimale de 0,078 pouce (2 mm), en chrome-molybdène 4130 d'une épaisseur minimale de 0,09 pouce (2,3 mm), en fibre de carbone d'une épaisseur minimale de 0,10 pouce (2,5 mm), ou en carbone / titane de 0,130 pouce (3,3 mm)

VENT TUBE BREATHERS

FIA Drag Racing Commission accepted catch can/vent tube system mandatory. Twist-on/quick-disconnect fittings between the vent tube hoses and the valve cover vent tube adapters must incorporate a secondary locking device such as a hasp pin, ball lock pin prohibited. Tape is not a satisfactory primary or secondary locking device. Double clamps are required on each end of all hoses used in the vent system, including the dry-sump vents. Double O rings required at each breather hose to valve cover attachment. Minimum 1 1/4-inch (31.8 mm) inside diameter hoses are required from each valve cover to the catch can inlets and/or framerails and from each framerail outlet to both catch can inlets. Minimum catch can(s) capacity is an eight-quart sump (i.e., below the bottom baffle). Catch cans must have adequate internal baffling. Minimum catch can inlet configuration is two (2) 1 1/8-inch (29 mm) inside diameter (or equivalent area) tubes. Minimum catch can outlet/discharge configuration is two (2) 1 1/8-inch (29 mm) inside diameter openings (or equivalent area). See General Regulations 1.13.

DRIVETRAIN

CLUTCH, FLYWHEEL, FLYWHEEL SHIELD

Flywheel and clutch meeting SFI Spec 1.3 and flywheel shield meeting SFI Spec 6.2 mandatory. Maximum depth of flywheel shield: 9.4 inches (239 mm) (inside). Maximum six (6) clutch discs permitted. Aluminum flywheels prohibited. Clutch exhaust filter mandatory. Refer to General Regulations 2.3, 2.5, 2.6, 2.7 and SFI Spec ~~40.4E~~ 10.5 for complete motor plate and bellhousing guidelines.

DRIVELINE

Anti-blowback device mandatory. See General Regulations 2.1.

DRIVELINE COVER

Each end of driveshaft must have a full 360-degree cover of minimum 1/16-inch (1.6 mm) steel or 1/8-inch (3 mm) aluminum. Rear cover must surround the coupler. Front cover must surround the driveshaft from the back of the reverser to the end of the splicer sleeve in the area of the driver's legs. All covers must be securely mounted to frame, suitable crossmember, reverser, or third member.

REAR END

Rear-end gear ratio restricted to 3.20:1 only; may not be higher or lower. Aftermarket full-floating or live axle assembly mandatory. Periodic Magnaflux check of axles recommended. Front-loading or pumpkin-style rear end prohibited. See General Regulations 2.11.

REVERSER COVER

A one-piece tunnel, covering the reverser and driveshaft, mandatory. Must extend from rear of bellhousing back to within 2 inches (51 mm) of the front of driver's seat and be of titanium of .078-inch-thick minimum, **chrome moly** 4130 of .090-inch-thick minimum, carbon composite of .10-inch-thick minimum, or carbon/ titanium of .130-inch minimum. Hole allowed for lever. Must include minimum 1-inch (25 mm) horizontal, mounting flange at edges of tunnel. Mounting to

- minimum. Trou autorisé pour le levier. Doit inclure une bride de fixation horizontale d'au moins 1 pouce (25 mm) aux bords du tunnel. Ancrage à l'élément en "X" du plancher du châssis à l'aide de boulons en titane ou en acier de 5/16 de pouce (8 mm) obligatoire en 4 endroits. Câble attaché à la goupille de l'inverseur de marche obligatoire. Le câble doit libérer la goupille du mécanisme de l'inverseur et être accessible sans enlever la couverture de l'inverseur de marche.
- 2.6 BLINDAGE DE MARCHÉ ARRIÈRE**
Un blindage d'un seul tenant protégeant toutes les unités de transmission est obligatoire. Doit être conforme à la Spéc. SFI 4.1. Voir Règlement Général 2.13.
- 2.7 TRANSMISSION**
Marche arrière obligatoire. Boîte de vitesses interdite.
- Câble attaché à la goupille de l'inverseur de marche obligatoire. Le câble doit libérer la goupille du mécanisme de l'inverseur et être accessible sans enlever la couverture de l'inverseur de marche.
- Toutes les marches arrière doivent être équipées d'une goupille pour le retrait du blocage de point mort à commande pneumatique. L'installation doit être telle que le pilote puisse facilement et rapidement désengager la goupille avec tout l'équipement de sécurité en place.
Voir Règlement Général 9.7.
- 3. FREINS ET SUSPENSION**
- 3.1 FREINS**
Systèmes de freinage automatiques et/ou secondaires interdits ; le freinage et le desserrage des freins doivent être sous le contrôle direct du pilote ; aucun dispositif électronique, pneumatique ou autre, ne pourra affecter ou assister en aucune façon le fonctionnement des freins. Freins à disque hydrauliques sur les quatre roues, avec double maître-cylindre, obligatoires. Rotors de freins en fibre de carbone utilisés conjointement avec des pièces de freins spécifiques en fibre de carbone (avant et arrière) obligatoires ; tout autre matériau interdit. Canalisations de freins en acier obligatoires.
- Protection des canalisations des freins ignifugée approuvée par la Commission Dragsters de la FIA obligatoire sur toutes les canalisations de connexion flexibles (avant et arrière). Contacter le Département Technique de la FIA pour le(s) fabricant(s) approuvé(s).
Les canalisations de freins doivent être protégées dans le voisinage du moteur ou de l'entraînement du compresseur. Voir Règlement Général 3.1.
- La poignée du frein à main doit être fabriquée en titane, en acier ou en aluminium d'une épaisseur de 5/16 pouce (8 mm) et d'une largeur d'1 pouce (25 mm) au moins. Allègement de la poignée du frein à main (à savoir trous, usinage, etc.) interdit.
- 3.2 DIRECTION**
Un volant à démontage rapide conforme à la Spéc. SFI 42.1 et disponible dans le commerce est obligatoire. Dépôts de métal sur les composants de la direction interdits.
- 3.3 SUSPENSION**
Suspensions avant et arrière interdites. Axes de roues avant en acier obligatoires. Acier 4130 minimum. Tous les autres matériaux interdits. Dépôts de métal sur les composants de la suspension avant interdits. Voir Règlement Général 3.4.
- 3.4 BARRES "WHEELIE"**
Obligatoires, doivent être fonctionnelles. Les roues doivent être non métalliques. Voir Règlement Général 3.6.
- 4. CHÂSSIS**
- 4.1 LEST**
Autorisé. Doit être attaché avec au moins deux (2) fixations
- chassis floor X member, minimum four places, 5/16-inch steel or titanium bolts mandatory. Tether attached to reverser pin mandatory. Tether must release pin from reverser mechanism and be accessible without removing the reverser cover.
- REVERSER SHIELD**
A one-piece ballistic shield covering all units mandatory. Must meet SFI Spec 4.1. See General Regulations 2:13.
- TRANSMISSION**
Reverser mandatory. Transmission prohibited.
- Tether attached to reverser pin mandatory. Tether must release pin from reverser mechanism and be accessible without removing the reverser cover.
- All reversers must be equipped with a pneumatically operated neutral lockout release pin. Installation must be such that the driver can easily and quickly release the pin with all safety equipment in place.
- See General Regulations 9.7.
- BRAKES & SUSPENSION**
- BRAKES**
Automated and/or secondary braking systems prohibited: Application and release of brakes must be a function of the driver; electronics, pneumatics, or any other device may in no way affect or assist brake operation. Four-wheel hydraulic disc brakes with dual master cylinder mandatory. Carbon-fiber brake rotors used in conjunction with carbon-fiber specific brake parts (front and rear) mandatory; all other materials prohibited. Steel brake lines mandatory.
- FIA Drag Racing Commission accepted fireproof brake-line covering mandatory on all (front and rear) flexible connection lines. Contact the FIA Tech Department for approved manufacturer(s).
- Brake lines passing engine or blower drive must be shielded. See General Regulations 3.1.
- Hand-brake handle must be constructed of minimum 5/16-inch (8 mm) thick by 1-inch (25 mm) wide aluminum, steel, or titanium. Lightening of hand-brake handle (ie. holes, machining, etc) prohibited.
- STEERING**
Commercially available quick-disconnect steering wheel meeting SFI Spec 42.1 mandatory. Plating of steering components prohibited.
- SUSPENSION**
Front and rear suspension prohibited. Steel front-spindle assembly mandatory, minimum 4130 steel. All other materials prohibited. Plating of front suspension components prohibited. See General Regulations 3.4.
- WHEELIE BARS**
Mandatory; must be functional. Wheels must be nonmetallic. See General Regulations 3.6.
- FRAME**
- BALLAST**
Permitted. Must be secured with minimum of two (2) 1/2-inch

d'un diamètre de 1/2 pouce (13 mm) ou de quatre (4) fixations d'un diamètre de 3/8 de pouce (10 mm), de Grade 8 pour 100 livres (45 kg) et être agréé par la FIA.

4.2 GARDE AU SOL

Au minimum 3 pouces (76 mm) de l'avant de la voiture à 12 pouces (304,8 mm) derrière l'axe des essieux avant, 2 pouces (51 mm) pour le reste de la voiture, à l'exception du carter d'huile et des tuyaux d'échappement.

4.3 BLINDAGE DU CASQUE

Tous les véhicules en Funny Car doivent avoir un blindage arrière de la cage de sécurité. Une protection en une ou trois parties est autorisée. Cette protection doit être fabriquée au minimum en titane ASTM-B-265 de Grade 2 de 0,075 pouce (1,8 mm) ou en acier 4130 de 0,090 pouce (2,3 mm) et sa forme doit pouvoir s'adapter à la cage de sécurité. Elle doit être fixée à chacun des longerons par au moins trois (3) boulons de Grade 8 d'un diamètre minimal d'1/4 de pouce (6,35 mm) par côté et des bossages, au sommet par un (1) boulon de Grade 8 d'un diamètre minimal d'1/4 de pouce (6,35 mm) et un bossage et aux renforts arrière par au moins deux (2) boulons de Grade 8 d'un diamètre minimal d'1/4 de pouce (6,35 mm) par côté et des bossages. Les boulons doivent avoir des têtes de type hexagonal à 6 points. Des pattes avec boulon et écrou, lorsque l'écrou est soudé à la patte, peuvent être utilisées en remplacement des bossages. Les blindages en trois parties doivent être faits avec deux protections latérales et la section centrale.

La protection doit être installée dans l'alignement ou dans la continuité des arceaux supérieurs de la cage de sécurité et de l'arceau d'épaule de façon à ce que l'équipement de protection ne puisse pas se coincer par inadvertance entre la protection et les composants de la cage de sécurité. Absolument aucun élément ne peut être monté sur la protection du casque ou le déflecteur au-dessus du sommet de l'arceau d'épaule. A moins que le blindage ne soit monté avec des fixations qui ont des têtes de type hexagonal d'1/2 pouce (13 mm) - comme requis en TF et TMD, un espace libre d'une hauteur d'au moins 3/4 de pouce (19 mm) et d'une largeur de deux pouces (51 mm) est requis de chaque côté du tube de la cage de sécurité où il intersecte l'arceau d'épaule. Il est permis de recouvrir les espaces libres avec une protection amovible ou pivotante. Les protections doivent être du même matériau que le blindage du casque et doivent être attachées à l'aide d'un boulon de type à épaulement de la même taille et du même type que la fixation du blindage du casque.

4.4 PARACHUTE

Double parachute obligatoire. Deux (2) points d'ancrage des suspentes séparés, obligatoires avec des boulons en acier chemisés de Grade 8 minimum de 1/2 pouce (13 mm) avec des écrous autobloquants ou des écrous soudés aux supports du parachute. Les supports de montage des suspentes doivent être fabriqués en acier 4130 d'au moins 3/16 de pouce (4,8 mm). Du point d'ancrage au sac du parachute, les suspentes doivent être recouvertes par du cuir d'1/16 de pouce (2 mm) d'épaisseur ou par un matériau agréé par la Commission Dragsters de la FIA. Le/ les câble(s) du parachute agréé(s) par la Commission Dragsters de la FIA doit(vent) passer par chaque boucle d'extrémité des suspentes et être attaché(s) à l'aide de boulons d'ancrage d'extrémité arrière de chaque côté. Câbles de parachute agréés par la Commission Dragsters de la FIA: Amick Race Car Restraints PARA-101REV1, Future Fibres FF30MLB-P-MB ou Taylor Motorsports 108. En cas d'utilisation de Future Fibres FF30MLB-P-MB, seul un (1) câble est requis, qui doit passer par chaque boucle d'extrémité des suspentes et être attaché à l'aide du boulon d'ancrage d'extrémité arrière de chaque côté. Tous les câbles doivent être protégés par un matériau ignifugé. Deux câbles de déclenchement séparés obligatoires. Le plancher du compartiment à parachute doit être plat et ne peut s'étendre ni sur plus de 6 pouces (152 mm) vers l'arrière, ni au-delà du sac du parachute. La mesure sera prise à partir du point d'ancrage à l'arrière de la carrosserie. L'utilisation d'un retour sur le bord de fuite est interdite. La boîte de

(13 mm) or four (4) 3/8-inch (10 mm) Grade 8 fasteners per 100 pounds (45 kg) and be FIA-accepted.

GROUND CLEARANCE

Minimum 3-inches (76 mm) from front of car to 12-inches (304.8 mm) behind centerline of front axle, 2 inches (51 mm) for remainder of car, except oil pan and exhaust headers. See General Regulations 4.7.

HELMET SHROUD

All vehicles in Funny Car must have a rear roll-cage shroud. A one- or three-piece shroud is permitted. The shroud must be constructed of minimum .075-inch (1.8 mm) Grade 2 ASTM-B-265 titanium or .090-inch (2.3 mm) 4130 steel and must be shaped to conform to the roll cage. The shroud must be attached to each of the side bars with a minimum of three (3) 1/4-inch (6.35 mm) minimum diameter Grade 8 bolts and bosses per side, to the top with one (1) 1/4-inch (6.35 mm) minimum diameter Grade 8 bolt and boss, and the rear bars with a minimum of two (2) 1/4-inch (6.35 mm) minimum diameter Grade 8 bolts and bosses per side. Bolts must be 6-point hex-style heads. Tabs with bolt and nut, where the nut is welded to the tab, may be used in place of the bosses. Three piece shields must be made with two side shields and a center section.

The shroud must be installed flush with or be filled/sealed to the upper roll cage bars and shoulder hoop so that protective equipment cannot inadvertently catch between the shroud and the roll-cage components. Absolutely no components may be mounted to the helmet shroud or deflector plate above the top of the shoulder hoop. Unless the shroud is mounted with fasteners that have 1/2-inch (13 mm) hex style heads (as required in TF and TMD) a clearance slot minimum 3/4-inch (19 mm) high by 2 inches (51 mm) wide is required on each side of roll-cage tube where it meets the shoulder hoop. Clearance slots are permitted to be covered with a removable or swinging cover. Covers must be of same material as helmet shroud and must be fastened with a shoulder-type bolt using same fastener size and type as helmet shroud.

PARACHUTE

Dual parachutes mandatory. Two (2) separate shroud line mounting points mandatory with sleeved 1/2-inch (13 mm) minimum grade 8 steel bolts with self-locking nuts or with nuts welded onto parachute brackets. Shroud line mounting brackets must be constructed of minimum 3/16-inch (5 mm) 4130 steel or titanium. Shroud lines must be covered with 1/16-inch (2 mm) thick leather or FIA Drag Racing Commission accepted material from mounting point into the pack. An FIA Drag Racing Commission accepted parachute tether(s) must be routed through each shroud line end loop and be attached using the rear end mounting bolt(s) on each side. FIA Drag Racing Commission accepted parachute tether(s): Amick Race Car Restraints PARA-101REV1, Future Fibres FF30MLB-P-MB or Taylor Motorsports 108. When Future Fibres FF30MLB-P-MB is used, only one (1) tether is required, which must be routed through each shroud line end loop and be attached using the rear end mounting bolt on each side. All tethers must be covered with fire-resistant material. Two separate release cables mandatory. The parachute floor must be flat and may not extend more than 6 inches (152 mm) rearward or beyond the parachute pack, whichever is less. The measurement will be taken from the mounting point on the rear of the body. The use of a wicker prohibited. Parachute mounting box must be FIA Drag Racing Commission accepted prior to competition. See General Regulations 4.8.

montage du parachute doit être agréée par la Commission Dragsters de la FIA avant la compétition. Voir Règlement Général 4.8.

4.5 STRUCTURE SUPPORTANT LA CARROSSERIE ARRIÈRE

La structure supportant la carrosserie arrière doit être fabriquée en acier 4130. Titane ou autre matériau interdit.

4.6 CAGE DE SÉCURITÉ

Le châssis doit porter le nom du constructeur, le numéro de série et la date de construction, et être conforme à la Spéc. SFI 10.5. Dépôts de métal sur le châssis interdits ; peinture autorisée. Le châssis doit être inspecté annuellement par l'ASN et porter une étiquette de série avant de participer à un run. Tout câblage doit passer à l'extérieur des longerons ; le passage de canalisations hydrauliques ou pneumatiques et de câbles à l'intérieur du châssis est autorisé.

Tout câblage doit passer à l'extérieur des longerons ; le passage de canalisations hydrauliques ou pneumatiques et de câbles à l'intérieur du châssis est autorisé. La pressurisation des longerons au lieu de bonbonnes d'air est interdite.

4.7 CAPITONNAGE DE LA CAGE DE SÉCURITÉ

Capitonnage de la cage de sécurité conforme à la Norme FIA 8857-2001 ou à la Spéc. SFI 45.1 obligatoire à tout endroit où le casque du pilote pourrait entrer en contact avec des éléments de la cage de sécurité. Capitonnage supplémentaire, monté sur une âme plane et attaché à la cage de sécurité des deux côtés du casque du pilote, obligatoire. Le capitonnage supplémentaire doit être approuvé par la Commission Dragsters de FIA (avec le nom du fabricant affiché), être solidement monté à l'aide de boulons ou de fixations autobloquantes, et doit comprendre une protection résistant au feu.

4.8 SANGLES DE REMORQUAGE

Toutes les voitures doivent être équipées de sangles de remorquage sur la partie avant inférieure du châssis. Les sangles doivent pouvoir accueillir un crochet de remorquage de 2 pouces (5,1 cm) sans que la carrosserie ne soit soulevée ou soumise à une contrainte lors du remorquage de la voiture. Les sangles doivent être alignées avec l'axe de la voiture, sous la barre de déverrouillage de la carrosserie, et être clairement indiquées sur cette carrosserie au moyen d'une flèche pointant vers le bas.

4.9 EMPATTEMENT

Minimum, 124 pouces (3150 mm) ; maximum, 125 pouces (3175 mm) ; mesuré sur le côté long. Variation maximale de l'empattement de gauche à droite : 2 pouces (51 mm). La largeur de la voie à l'arrière ne peut s'écarter de la carrosserie vers l'extérieur ; vers l'intérieur, la tolérance maximale est de 3 pouces (76 mm) à l'arrière, et de 6 pouces (152 mm) à l'avant, les mesures étant prises entre le bord externe du pneu et le bord interne de la carrosserie.

5. PNEUS ET ROUES

5.1 PNEUS

Les pneus seront des pneus d'automobile du type représenté par le fabricant pour "Funny Car". Le logo, le nom du fabricant et les marquages d'identification des pneus doivent être non modifiés et tels que fournis par le fabricant de pneus et visibles sur les quatre pneus en permanence. La taille des pneus doit être réglementaire, une fois qu'ils sont installés et prêts à courir aux pressions d'utilisation recommandées par le fabricant. Pression minimale des pneus au départ d'un run 6 PSI (0,41 bar).

Tous les pneus effectuant la transmission devront être, ou avoir été, en règle générale disponibles pour tous les concurrents. Les pneus qui sont fournis par le manufacturier, le représentant du manufacturier ou une autre entité commerciale devront être disponibles pour tous les concurrents dans cette catégorie.

REAR BODY MOUNT TREE

Rear body mount tree must be constructed of 4130 steel. Titanium or other material not permitted.

ROLL CAGE

Chassis must have manufacturer's name, serial number, and date of manufacture. Chassis must meet SFI Spec 10.5. Plating of chassis prohibited; painting permitted. Chassis must be inspected yearly by ASN and have serialized sticker affixed to frame before participation.

All wiring must be external of the framereails; routing of cables, hydraulic or pneumatic lines inside the chassis is permitted. Pressurization of framereails in lieu of air bottles is prohibited.

ROLL-CAGE PADDING

Roll-cage padding meeting FIA 8857-2001 or SFI Spec 45.1 mandatory anywhere driver's helmet may come in contact with roll-cage components. Additional padding, mounted on flat stock and fastened to the roll cage on both sides of the driver's helmet, mandatory. Additional padding must be FIA-Drag Racing Commission accepted (with manufacturer's name displayed), securely mounted using bolts or locking fasteners, and must include a flame-retardant covering.

TOW STRAP HOOKS

All cars must have tow-strap hoops on the lower front of the chassis. Hoops must be capable of accepting a 2-inch (51 mm) tow hook without lifting the body and not stressing the body when the car is being towed. Hoops must line up with the centerline of the car, below the body-release rod and clearly marked on the body with an arrow pointing down.

WHEELBASE

Minimum, 124 inches (3150 mm); maximum, 125 inches (3175 mm); measured on long side. Maximum wheelbase variation from left to right: 2 inches (51 mm). Rear tread width cannot be outside of body line nor more than 3 inches (76 mm) inside body line. Front tread width must be no more than 6 inches (152 mm) inside body line. Measurements will be taken from outside edge of tire to inside edge of body.

TIRES & WHEELS

TIRES

Tires to be automotive-type represented by manufacturer for Funny Car. Manufacturer name, logo, and tire identification markings must be unaltered and as provided by tire manufacturer, and visible on all four tires at all times. Tires are to meet size requirements when installed and ready to run at manufacturer's recommended operating pressures. Minimum tire pressure at start of run 6psi (.41 bar).

All drive tires must either be, or have been, generally available to all competitors. Tires that are currently being provided by the manufacturer, the manufacturer's representative, or other commercial entity must be available to all competitors within that category.

5.2 ROUES

Roues avant conformes à la Spéc. SFI 15.2 obligatoires. Roues arrière à anneau de retenue de 16 pouces (406 mm) conformes à la Spéc. SFI 15.4 obligatoires ; talon interne d'au minimum 14 pouces 3/4 (± 1/8 de pouce) (375 ± 3 mm). Modifications et/ou allègements, sauf si effectués par le fabricant, interdits. Doivent être complètement isolées de l'habitacle. Roues fils interdites. Disque ou couverture interdits sur la roue arrière. Les roues doivent se conformer aux exigences émises par les fabricants de pneus qui leur sont applicables. Boulons de roues en titane interdits.

6. INTÉRIEUR**6.1 FEUILLE DE MÉTAL**

L'intérieur de l'habitacle, la cloison pare-feu, le siège, etc., doivent être en aluminium ou en acier. Magnésium ou fibre de carbone interdits ; boîtier d'injecteur en fibre de carbone autorisé.

6.2 SIÈGE

Les sièges doivent être en mousse avec un matériau absorbant l'énergie et moulés aux formes du corps du pilote. Une couche minimum de matériau ralentissant la vitesse de propagation du feu obligatoire pour le capitonnage du siège. Magnésium interdit.

7. CARROSSERIE**7.1 AILERONS, AILES**

Interdits.

7.2 CARROSSERIE

Carrosserie de coupé ou de conduite intérieure acceptée par la Commission Dragsters de la FIA, d'un type produit en série à l'origine par un constructeur automobile. L'âge de la carrosserie ne remontera pas à plus de 15 ans avant l'année du modèle en cours. Elle doit avoir mesuré à l'origine 63 pouces (1600 mm) de largeur au minimum au niveau de l'axe des essieux avant et arrière. La largeur maximale de la carrosserie et/ou du toit ne peut dépasser les dimensions de série. Copies en fibre de verre ou en fibre de carbone de carrosseries de série, autorisées. La carrosserie pourra être allongée ou raccourcie. Les contours avant et arrière de la carrosserie doivent ressembler aux configuration et conception de la carrosserie spécifique utilisée ; les trous pour le passage de l'air sont interdits. Toute modification à la carrosserie non décrite dans ce Règlement est interdite.

Variation maximale de largeur de la carrosserie entre l'avant et l'arrière : **6 pouces (152,4 mm)**. Largeur de carrosserie minimale, 60 pouces une fois montée (**1524 mm**). La carrosserie sera mesurée de l'axe des essieux avant à l'axe des essieux arrière. Une lèvre sur la carrosserie est autorisée et peut mesurer 1 pouce (25,4 mm) au maximum ou être aussi large que la carrosserie, la valeur la moins élevée étant retenue.

Ailes élargies ou élargisseurs, maximum 1 pouce (25,4 mm) autorisé à la moitié avant des ouvertures de roues avant et arrière ; ne pourront pas s'étendre à l'arrière de l'axe ou de l'essieu, et devront être distincts de la carrosserie. Les élargisseurs devront être montés conformément à l'ouverture des roues et ne pourront pas être montés à l'avant de l'ouverture. La mesure de largeur ne tiendra aucun compte de ces élargisseurs de 1 pouce (25,4 mm). Il est interdit de fermer les passages de roues ou d'utiliser des carénages de roue. Ouvertures des passages de roues : elles seront à l'avant de 5 pouces (12,7 cm) minimum, mesurés verticalement à partir de l'axe des essieux avant et, à l'arrière, de 8 pouces (20,3 cm) minimum, mesurés verticalement à partir de l'axe des essieux arrière. Côté arrière du spoiler latéral, 18 pouces (457 mm) minimum mesurés directement à partir de l'axe des essieux arrière. Le porte-à-faux avant ne dépassera pas 40 pouces (1016 mm) à partir de l'axe de l'essieu avant. Les moulures de flanc (s'il s'agit d'un véhicule de série), les logements ou échancrures de feux avant et arrière doivent être incorporés dans la

WHEELS

Front wheels meeting SFI Spec 15.2 mandatory. Beadlock 16-inch (406 mm) rear wheels meeting SFI Spec 15.4 mandatory; inner bead minimum 14 3/4 inches (± 1/8-inch) (375 ± 3 mm). Any modifications and/or lightening, unless performed by the manufacturer, prohibited. Must be completely isolated from driver compartment. Wire wheels prohibited. Rear-wheel discs or covers prohibited. Wheels must conform to applicable tire manufacturer requirements. Titanium wheel studs prohibited.

INTERIOR**SHEET METAL**

Driver compartment interior, firewall, seat, etc. must be aluminum or steel. Magnesium or carbon fiber prohibited; carbon fiber injector "doghouse" permitted.

SEAT

Seats must be foamed, with energy-absorbing material and formed to the driver's body. Minimum one-layer, flame-retardant-material mandatory as seat upholstery. No magnesium permitted.

BODY**AIRFOILS, WINGS**

Prohibited.

BODY

FIA Drag Racing Commission accepted coupe or sedan body of a type originally mass-produced by automobile manufacturer (domestic or foreign). Body age no more than 15 year prior to current model. Must have originally measured 63 inches (1600 mm) wide or more at centerline of front and rear axle. Maximum body and/or roof width cannot exceed stock dimensions. Duplications of production bodies of fiberglass or carbon fiber permitted. Body may be lengthened or shortened. Front and rear contour of body must resemble same configuration and design for specific body used; holes for air passage prohibited. Any modification to body not described in this Rulebook prohibited.

Maximum body width variation from front to rear is **6 inches (152.4 mm)**. Minimum body width is 60 inches (**1524 mm**) when mounted. Bodies are measured at centerline of front and rear axles. A body header flange lip is allowed and can measure a maximum of 1 inch (25.4 mm) or as wide as the body, whichever is less.

Fender flares or lips, maximum 1 inch (25.4 mm) permitted on forward half of front and rear wheel openings; may not extend rearward of spindle or axle centerlines; must be defined from body. Lips must be mounted in line with wheel opening, and may not be mounted in front of opening. These 1-inch (25.4 mm) flares will not be considered in any width measurement. Enclosing the wheelwells or the use of wheel fairings is prohibited. Wheelwell openings: front, minimum 5 inches (127 mm) measured vertically from centerline of the front axle to wheelwell opening; rear, minimum 8 inches (203 mm) measured vertically from centerline of rear axle to wheelwell opening. Trailing edge of rocker minimum 18 inches (457 mm) measured directly from centerline of rear axle. Front overhang not to exceed 40 inches (1016 mm) from centerline of front axle. Beltline moldings (if on stock vehicle), headlight and taillight housings or indentations must be incorporated into body.

carrosserie.

La zone des feux arrière peut être articulée (au sommet seulement) pour l'aération, 100 pouces carrés (645 cm²) maximum. De chaque côté, maximum deux ouvertures, qui doivent être adjacentes, acceptées. Les ouvertures articulées doivent inclure le feu arrière et doivent avoir une forme rectangulaire ; tout autre trou à l'arrière de la carrosserie interdit. Carénages de capot interdits, l'injection doit saillir du capot. Hauteur maximale du capot 5 pouces (127 mm), ne peut pas être plus large que la base des montants A.

Le toit peut être abaissé de 2 pouces (5,1 cm) maximum ; il est interdit de l'enlever complètement. Largeur minimale du plafond : 32 pouces (813 mm). Largeur minimale au montant A: 48,75 pouces (1238 mm) ; largeur minimale au montant C : 49,50 pouces (1257 mm). La longueur du toit, mesurée du sommet du pare-brise au sommet de la vitre arrière, ne doit pas s'écarter de plus de 4 pouces (102 mm) de la longueur d'origine. Les extensions du spoiler latéral ne pourront avoir plus d'1 pouce (25,4 mm) de largeur. Toutes les carrosseries utilisées en compétition devront provenir de moules approuvés par la Commission Dragsters de la FIA. Des modifications concernant l'espace libre des tuyaux collecteurs seront admises si autorisées à l'avance par le Département Technique de la FIA. Les carrosseries ne comprendront ni pare-chocs sur rouleaux ni toute autre pièce jugée par la FIA inutile pour la tubulure normalement utilisée pour le montage, les cloisons pare-feu et la protection des pilotes. Aucun carénage ne sera autorisé sous la carrosserie. Les effets de sol, quels qu'ils soient, sont interdits. Les effets de sol comprennent, entre autres, les jupes de marchepieds, les plaques inférieures, les tôles en métal façonnées sous la carrosserie et formant un "tunnel" pour le passage d'air, etc. Les décisions finales concernant les modifications de carrosserie sont du ressort du Département Technique de la FIA. Largeur maximale de l'ouverture pour le compresseur, 26 pouces (660 mm). L'ouverture pour le couvercle du compresseur doit présenter un espace libre de 2,500 pouces (63,5 mm) minimum entre la carrosserie et la commande des gaz, espace non inclus dans la dimension des 26 pouces (660 mm). Retour sur le bord de fuite autorisé sur le côté avant de l'ouverture du compresseur ; hauteur maximale 1 pouce (25,4 mm). Le retour sur le bord de fuite doit être installé à 90 degrés par rapport à la carrosserie.

Les carrosseries doivent être équipées de deux (2) poignées d'ouverture avant. La poignée doit être fabriquée dans un tube rond d'un diamètre extérieur maximum de 1,25 pouce (31,8 mm) avec un flasque soudé à l'extrémité du tube. Taille maximale du flasque, 5,5 pouces (140 mm) par 3,5 pouces (89 mm). La poignée d'ouverture avant doit être agréée par la Commission Dragsters de la FIA avant de pouvoir être utilisée. Aucune partie de la poignée d'ouverture avant ne pourra s'étendre en avant de la limite du porte-à-faux avant.

Les carrosseries doivent pouvoir être enlevées à l'aide d'un mécanisme d'ouverture arrière qui doit être accessible dans la zone du panneau de feux arrière. Le mécanisme d'ouverture arrière doit être du type goupille et câble avec la possibilité d'enlever la carrosserie sans retirer la goupille. Le mécanisme ne doit pas être obstrué, il doit être aisément visible et ne pas être situé dans les 3 pouces (76 mm) de toute autre ouverture. La poignée d'ouverture doit être en T, peinte en rouge, et mesurer 3 pouces (76 mm) de long au minimum. Prendre contact avec le Département Technique de la FIA pour connaître le modèle, le fonctionnement et l'installation agréés.

Un panneau de protection contre l'éclatement de la carrosserie (le capot-moteur), d'au moins 288 pouces carrés (1858 cm²), est obligatoire. Le panneau de protection de la carrosserie contre l'éclatement doit être fixé par des vis en plastique ou des accrochages par bandes, surliures, etc. d'une largeur maximale d'1/8 pouce (3,17 mm) et deux câbles de protection de la carrosserie agréés par la Commission Dragsters de la FIA, avec plaques de carrosserie boulonnée avec une plaque de chaque côté du panneau. Apposition de bandes sur le panneau de protection

Tail light area may be hinged (top only) for air venting, maximum 100 square inches (645 cm²). On each side, maximum two flaps, that must be adjacent, accepted. The hinged openings must include the taillight and must be rectangular in shape; any other holes in rear of body prohibited. Hood scoops prohibited; injector must protrude through hood. Maximum height of hood cowling 5 inches (127 mm), may be no wider than base of A-pillars.

Roofs may be chopped maximum 2 inches (51 mm). Complete removal of roof prohibited. Minimum roof width 32 inches (813 mm). Minimum width at A-pillar 48.75 inches (1238 mm); minimum width at C-pillar 49.50 inches (1257 mm). Length of roof as measured from top of front windshield to top of rear window must remain within 4 inches (102 mm) of stock. Rocker panel extensions may not be more than 1 inch (25.4 mm) wide. All bodies run in competition must be run as they come from FIA Drag Racing Commission approved molds. Modifications for header clearance will be permitted if authorized in advance by the FIA Technical Services Department. Bodies will be clean of bumper roll pans or any other component(s) which are in FIA's determination unnecessary to the normal mounting tubing, firewall and driver enclosure. No underbody streamlining will be permitted. Ground effects of any description prohibited. Ground effects include but are not limited to rocker skirts, belly pans, sheet-metal work under the body that produces a "tunnel" for the passage of air, etc. Final determination on all body modifications rests with FIA Technical Services Department. Maximum width of opening for blower, 26 inches (660 mm). Opening for blower hat must have a minimum 2.500-inch (63.5 mm) clearance between body and throttle linkage, clearance not included in 26-inch (660 mm) dimension. Wicker permitted on front and sides of blower opening; maximum height 1 inch (25.4 cm). Wicker must be installed 90 degrees to body.

Bodies must be equipped with two (2) front-release handles. Handle must be fabricated from round tube maximum 1 1/4 O.D. (31.8 mm) with a flange welded to the end of the tube. Maximum flange size, 5.5 inches (140 mm) by 3.5 inches (89 mm). Front-release handle must be FIA Drag Racing Commission accepted prior to use. No part of the front-release handle may extend forward of the front overhang limit.

Bodies must be removable from a rear-release mechanism that must be accessible in the taillight panel area. The rear-release mechanism must be the pin-and-cable type with capability to remove body without pulling pin. The mechanism must be unobstructed and easily visible and not located within 3 inches (76 mm) of any other opening. Release handle must be colored red and of T-handle design with a minimum measurement of 3 inches (76 mm) in length. Contact FIA Technical Services Department for acceptable design, operation, and installation.

Body (hood) burst panel, minimum 288 square inches (1858 cm²), mandatory. Body burst panel must be secured with plastic screws or tie wraps 1/8 inch (3.17 mm) maximum width. Two FIA Drag Racing Commission-accepted body burst panel tethers, with body pads bolted with plate on both sides of panel. Taping of body burst panel permitted along front leading edge only, all other sides prohibited. Maximum 1 inch (25.4 mm) wide strip of tape allowed on burst panel.

de la carrosserie autorisée le long du bord avant uniquement, interdit sur tous les autres côtés. **Bandes adhésives d'une largeur maximale de 1 pouce (25,4 mm) autorisées sur le panneau de protection.**

Câbles du panneau de protection de la carrosserie agréés par la Commission Dragsters de la FIA: Amick Race Car Restraints pièce numéro JF-101.

Tout nouveau dessin, plan, toute nouvelle illustration, spécification ou conception de carrosserie doit être soumis au Département Technique de la FIA au plus tard le 15 novembre de l'année précédente. Tout nouveau dessin ou toute nouvelle conception de carrosserie doit recevoir l'approbation finale de la Commission Dragsters de la FIA au plus tard le 15 décembre de l'année précédente. Les spécifications de carrosserie peuvent varier pour certains véhicules de démonstration, sous réserve de l'approbation préalable de la Commission Dragsters de la FIA.

L'intérieur de la carrosserie, zone du toit comprise, et tous les composants composites tels que minuteriers, etc. doivent être recouverts par une garniture ou un revêtement agréé par la Commission Dragsters de la FIA de Spéc. SFI 54.1, ralentissant la vitesse de propagation du feu, appliqué en accord avec les spécifications et recommandations du fabricant et doit être appliqué à l'extérieur. Blindage pare-feu protégeant le boîtier à injecteur dans l'habitacle obligatoire ; si en fibre de carbone, doit être recouvert par une garniture ou un revêtement de Spéc. SFI 54.1 ralentissant la vitesse de propagation du feu.

Tous les boulons et dispositifs de fixation sur la carrosserie, les fenêtres, etc., doivent comporter des têtes rondes vers l'extérieur de la carrosserie. Tous les raidisseurs doivent être placés à l'intérieur de la carrosserie, que ce soit sur les fenêtres, le spoiler, etc. La structure de fixation de la carrosserie ne peut être ajustable. Au minimum six (3 par côté) renforts doivent être utilisés sur les points d'ancrage de la structure de fixation reliant la structure de support des étriers principale à la carrosserie en avant du montant "A". Les six points d'ancrage de la structure de fixation ne doivent pas comporter d'ancrage au système de verrouillage avant. Le cadre doit être fixé à demeure, sans ajustements.

La modification du coin arrière, inférieur de la / des ouverture(s) de roues avant peut être autorisée, SI requis pour avoir l'espace nécessaire aux feux de chronométrage sur la ligne de départ. Vue de côté, la carrosserie devrait présenter un espace libre, tout le long de la voiture, à 3 pouces (76 mm) du sol, s'étendant sur une longueur de 12 pouces + ¼ de pouce maximum, à l'arrière de l'axe avant. Toute ouverture ou tout bord exposés suite au découpage du coin de l'ouverture des roues devraient être comblés et présenter un aspect fini. Ces modifications doivent être autorisées à l'avance par le Département Technique de la FIA et acceptées une fois réalisées. Les passages de roues avant et arrière doivent conserver le contour et le rayon d'origine, et être acceptés par la Commission Dragsters de la FIA au moment de l'approbation de la carrosserie.

7.3 ISSUE DE SECOURS

Une issue de secours fonctionnelle, de type non transparent, doit être ménagée dans le toit de la carrosserie pour permettre au pilote de sortir facilement. Taille minimale, 18 pouces x 17 pouces (457 mm x 432 mm). Cette issue de secours doit être fixée en permanence ; elle doit être munie d'une charnière à l'avant et d'un mécanisme d'ouverture pouvant être actionné de l'intérieur comme de l'extérieur de la voiture.

Toute nouvelle conception de carrosserie de Funny Car doit comprendre, dans une zone située dans la partie arrière de l'issue de secours, une poignée pour le déverrouillage d'urgence.

7.4 AILES

Quatre ailes de série, fidèles au contour d'origine, obligatoires. Modifications autorisées pour permettre la

FIA Drag Racing Commission-accepted body burst panel tethers: Amick Race Car Restraints part number JF-101.

Any new body designs, plans, pictures, specifications, or concepts must be submitted to the FIA Technical department on or prior to November 15 of the preceding year. All new body designs or concepts must receive final approval from FIA Drag Racing Commission on or prior to December 15 of the preceding year. Body specifications may vary for certain exhibition vehicles; prior FIA Drag Racing Commission approval necessary.

Underside of body, including any roof area and all the composite components such as timer boxes, etc., must be covered with an FIA Drag Racing Commission accepted SFI Spec 54.1 flame-retardant covering or coating. Must be applied according to the manufacturer's specifications and recommendations, and must be applied externally. Doghouse fire shielding in driver compartment mandatory; if carbon fiber, must be covered with SFI Spec 54.1 flame-retardant covering or coating.

All bolts and fasteners on body, windows, etc. must have button heads toward outside of body. All stiffeners must be placed on the inside of the body, whether on windows, spoiler, etc. Mounting trees for body may not be adjustable. A minimum of six (3 per side) doublers must be utilized on the mounting tree attachment points connecting the main saddle support structure to the body forward of the 'A' pillar. The six mounting tree attachment points do not include attachment to the front latching system. The framing must be a permanent fixture, with no adjustments.

Modification to the lower, rear corner of the front wheel opening(s) may be allowed, IF required to meet the clearance for startingline timing lights. In side view, the body should present clearance, all the way across the car, 3 inches (76 mm) from the ground, extending for a length of 12 inches + ¼-inch max, rearward from the front spindle centerline. Any exposed edges or openings as a result of trimming the wheelopening corner should be patched and refinished. Such modifications must be authorized in advance by the FIA Technical Services Department and accepted upon completion. Front and rear wheelwell must maintain OEM radius and contour, and be accepted by FIA Drag Racing Commission at the time of the body approval.

ESCAPE HATCH

A working escape hatch must be installed in top of body to permit easy driver exit; see-through types prohibited. Minimum size, 18-inches x 17-inches (457 mm x 432 mm). Roof hatch must be permanently attached and hinged at front. Must have release mechanism, operable from both inside and outside of car.

All new Funny Car body designs must incorporate, in an area in the rear portion of the roof hatch, a handhold for emergency release.

FENDERS

Four stock-type fenders, retaining original contour, mandatory. Alterations to accommodate axle relocation

relocalisation de l'essieu. Bossages de l'aile avant, ou trous au sommet de l'aile, interdits.

7.5 CLOISON PARE-FEU / TABLEAU DE BORD

Doit être d'aluminium ou d'acier (magnésium interdit). Le tableau de bord pourra être en aluminium de 0,040 pouce (1 mm) minimum, la cloison pare-feu en aluminium de 0,050 pouce (1,27 mm) minimum. La jonction tableau de bord/cloison pare-feu se fera par chevauchement et utilisation d'une double rangée de vis, leur centres étant espacés d'au plus 2 pouces (51 mm). Les exigences de fixation minimales sont des vis de 8-32, des écrous en aluminium et des rondelles taillées dans la masse de 3/4 de pouce (19 mm) de diamètre x 1/8 de pouce (3,2 mm) d'épaisseur. Distance du centre de l'orifice au bord de la plaque, 3/4 de pouce (19 mm) minimum. Distance du haut de l'ouverture d'écran du carter d'embrayage au "V" de la cloison pare-feu, 6 pouces (152 mm) minimum. Plaque de doublage de 0,050 pouce (1,27 mm) minimum autorisée. Tableau de bord/cloison pare-feu d'une pièce de 0,050 pouce (1,27 mm) autorisée.

La cloison pare-feu doit être équipée de chacun de ses côtés, à proximité des couvre-culasses, de fenêtres ne mesurant pas plus de 25 pouces carrés (161 cm²) pour avertir le pilote de tout incendie. Du verre feuilleté de sécurité ou des plastiques résistant au feu tels que Lexan ou Plex 70 sont obligatoires.

Dans l'habitacle, un blindage pare-feu en acier protégeant le boîtier à injecteur est obligatoire ; s'il est en fibre de carbone, il doit être recouvert par une garniture ou un revêtement de Spéc. SFI 54.1, ralentissant la vitesse de propagation du feu. Il devra être fixé au couvercle d'embrayage et aux longerons. Le bord arrière du blindage devra s'étendre jusqu'à la base du volant de direction et former un angle vers le sommet de la cage de sécurité. Il doit être monté à l'aide de 4 fixations autobloquantes au minimum (2 de chaque côté). Matériau aluminium de 0,040 pouce (1 mm) au minimum. Sommet articulé facultatif.

La partie verticale de la cloison pare-feu doit être située à ± 1 degré de l'angle de la plaque moteur. Toute voussure vers l'avant est interdite. La partie de la cloison pare-feu entre la surface intérieure de la carrosserie et le châssis ne peut être supérieure à 12 pouces (30,5 cm), mesurée entre le bas du marchepied et le bas de la cloison pare-feu.

Si le bas de la cloison pare-feu a un rayon de 5 pouces (127 mm) ou plus dirigé vers l'arrière, un déflecteur de 1/2 pouce (12,7 mm) de haut sur 4 pouces (101,6 mm) de profondeur doit courir sur toute la longueur du rayon et être installé à 1 pouce (25,4 mm) maximum du sommet du rayon initial. Le point de rupture arrière du rayon inférieur ne peut dépasser 12 pouces (304,8 mm) depuis la partie verticale de la cloison pare-feu.

7.6 CALANDRE

Calandre simulée de mêmes configuration et conception pour la carrosserie spécifique utilisée, obligatoire ; trous de passage d'air interdits.

7.7 PARE-CHOCs ARRIÈRE

La voiture doit être équipée d'un pare-chocs arrière consistant en une surface verticale minimale de 3 pouces (76 mm) ; ouverture maximale autorisée pour suspentes de parachute, 4 pouces sur 30 (102 x 762 mm). Le bord arrière du pare-chocs arrière ne peut s'étendre à plus de 54 pouces (1371,6 mm) de l'axe des essieux arrière. Distance maximale du bord arrière du pare-chocs arrière au sol, 29 pouces (737 mm) pour une pression de pneu arrière de 6,0 PSI (0,41 bar).

Lèvre de 1 pouce (25,4 mm) maximum autorisée sur le pare-chocs arrière comme renfort, non incluse dans la mesure générale.

7.8 SPOILERS

Autorisés à l'arrière uniquement. Le spoiler arrière ne doit pas faire partie intégrante de la carrosserie. La relocalisation du capot arrière ne peut s'étendre à plus d'un tiers de la vitre

permitted. Front fender bubbles or holes in top of fenders prohibited.

FIREWALL/DASH

Must be aluminum or steel; magnesium prohibited. Dash may be minimum .040-inch (1 mm) aluminum, firewall minimum .050-inch (1.27 mm) aluminum. Dash/firewall overlap seam must use a double row of screws, staggered, on maximum 2-inch (51 mm) centers. Minimum fastener requirements are 8-32 screws, aluminum nuts, and 3/4-inch (19 mm) diameter x 1/8-inch (3.2 mm) thick billet washers. Distance from center of hole to edge of panel, 3/4-inch (19 mm) minimum. Distance from top of bellhousing shroud cutout to "V" of firewall, 6 inches (152 mm) minimum. Minimum .050-inch (1.27 mm) doubler plate permitted. One-piece .050-inch (1.27 mm) dash/firewall permitted

Firewall must be equipped with fire windows measuring no greater than 25-square inches (161 cm²) on either side of firewall in vicinity of valve covers to warn driver of fire. Laminated safety glass or fire-resistant plastics such as Lexan or Plex 70 mandatory.

Metal doghouse fire shielding in driver compartment mandatory; if carbon fiber, must be covered with SFI Spec 54.1 flame-retardant covering or coating. Must seal to clutch cover and to top frame rails. Trailing edge of shield should extend to base of steering wheel and angle toward top of roll cage. Must be mounted with minimum 4 self-locking fasteners (2 on each side). Minimum material, .040-inch aluminum (1 mm). Hinged top optional.

Vertical portion of the firewall must be within ± 1 degree of the motor plate angle. Forward coving (radius lip that goes forward) is prohibited. Portion of the firewall between inner surface of the body and the chassis can be no higher than 12 inches (30.5 cm), as measured from the bottom of the rocker panel to the bottom of the firewall.

If the bottom of the firewall has a rearward facing radius of 5 inches (127 mm) or more, a 1/2-inch (12.7 mm) tall by 4 inches (101.6 mm) deep diffuser must run the full length of the radius and be installed not more than 1 inch (25.4 mm) from the apex of the initial radius. The rear break point of the lower radius cannot exceed 12 inches (304.8mm) from the vertical portion of the firewall.

GRILLE

Must be equipped with a simulated grille of same configuration and design for specific body used; holes for air passage prohibited.

REAR BUMPERS

Must be equipped with rear bumper consisting of a minimum vertical surface of 3 inches (76 mm), maximum allowable cutout for parachute shroud lines 4-inches by 30-inches (102 x 762 mm). The trailing edge of rear bumper may not extend more than 54-inches (1371.6 mm) from the centerline of the rear axle. Maximum measurement from trailing edge of rear bumper to ground 29-inches (737 mm) at rear tire pressure of 6.0 psi (.41 bar).

Maximum 1-inch (25.4 mm) lip permitted on rear bumper as a stiffener, not included in overall measurement.

SPOILERS

Permitted, rear only. Rear spoiler cannot be "built in" to body. Rear deck relocation cannot extend more than one-third of the as-produced replica body's rear window. Side surfaces of

arrière des répliques de la carrosserie de production. Les surfaces latérales des capots arrière surélevés doivent être complètement recouvertes par les plaques de garde verticales du spoiler. La zone du coffre à l'intérieur des plaques de garde ne peut pas être inférieure de plus de 1,75 pouces (45 mm) à la zone à l'extérieur des plaques de garde.

La surface du spoiler, avant et arrière, doit être une surface à courbure simple et continue. Les lèvres, entailles, marches ou étages sont interdits sur la surface du spoiler, à l'exception des retours sur le bord de fuite. Les plaques de garde doivent consister en des plans verticaux parallèles à la voiture. Deux supports supplémentaires au maximum (nervures ou plaques) seront autorisés en tout point entre les plaques de garde, à condition de se trouver dans le plan vertical, parallèles aux plaques de garde.

Si la carrosserie est équipée d'un support de spoiler arrière, qui s'étend du spoiler jusqu'à la zone du pare-chocs et est parallèle aux plaques de garde, un renfort diagonal sera autorisé. Si ce renfort est tourné vers l'extérieur, il devra être coupé en ligne droite, en diagonale depuis l'arrière du support jusqu'au flasque extérieur de la carrosserie.

Largeur maximale du spoiler arrière, y compris plaques de garde verticales et points de fixation, 54 pouces (1372 mm). Les plaques de garde verticales du spoiler arrière ne peuvent être situées en avant de l'axe des essieux arrière ni au-dessus de la vitre latérale arrière. Les plaques de garde verticales ne peuvent être situées à plus de 5 pouces (127 mm) au-dessus du toit ou de 60 pouces (1524 mm) au-dessus du sol, la plus petite mesure étant retenue. Le point le plus en arrière de la plaque de garde verticale ne peut dépasser l'axe des essieux arrière de plus de 60 pouces (1524 mm). Lèvre sur l'arrière du spoiler (verticale) : 0,5 pouce (12,7 mm) maximum. Supports de plaques de garde autorisés sur un seul côté de ces plaques et non sur les deux.

Le bord arrière du spoiler arrière ne peut dépasser l'axe des essieux arrière de plus de 56 pouces (1422,4 mm), ni surplomber le toit de plus de 5 pouces (127 mm), ni être situé à plus de 60 pouces (1524 mm) au-dessus du sol, la plus petite mesure étant retenue, et les bords avant et arrière ne peuvent être montés de manière à créer une "configuration d'aile". Sur le spoiler, le "retour sur le bord de fuite" ne doit pas dépasser 2 pouces (51 mm) vers l'avant ou vers l'arrière. L'installation de générateurs de turbulence n'est autorisée que sur le spoiler, elle est interdite sur la carrosserie de la voiture. Tout réglage ou mouvement interdit pendant un run. Le passage de l'air dans ou sous le déflecteur est interdit, sauf dans la zone articulée des feux arrière.

Le spoiler peut être fait en matériau composite, mais les plaques de garde verticales doivent être faites en alliage de magnésium H24 de 0,080 pouce (2 mm) minimum ou en aluminium 6061 de 0,090 pouce (2,3 mm), ou en fibre de carbone de 0,150 pouce (4 mm). Toute plaque de garde en fibre de carbone doit être acceptée par la Commission Dragsters de la FIA avant son utilisation. Les plaques de garde verticales devront être fixées à la carrosserie par des vis en acier de 8-32 minimum et des écrous en aluminium. Sur le dessous de la carrosserie devra être utilisée une rondelle d'aluminium de renforcement, d'une épaisseur minimale de 0,028 pouce (0,7 mm) et d'un diamètre de 3/4 de pouce (19 mm). Les plaques de garde verticales devront être reliées entre elles par au moins un (1) câble d'acier inoxydable de 1/16 de pouce (1,6 mm), passant par un œillet de 10-32 (AN42) minimum équipé de la douille adéquate (AN100) pour le câble utilisé, et serti dans un manchon "nico press" en cuivre (spéc. de câble : âme de fil de 7 x 7, résistance à la rupture de 480 livres (218 kg), Spéc. Mil-W-83420.), une paire des mêmes câbles spécifiés étant fixée au plancher de la carrosserie. La plaque de garde verticale doit être fixée à la carrosserie par des écrous en aluminium. Une entretoise de centre d'aile 4130 de 5/16 de pouce x 0,035 pouce (8 x 0,9 mm) sera fixée par une extrémité au plancher de la carrosserie et par l'autre extrémité au spoiler, et située

elevated decks must be completely covered by spoiler spill plates. Deck area inside spill plates may be no more than 1.75 inches (45 mm) lower than area outside spill plates.

Spoiler surface, front and rear, must be a continuous single-curved plane. Any lips, notches, decks, or steps prohibited in the spoiler surface, except for wickers. Spillplates must consist of vertical planes running parallel to the car. A maximum of two additional supports (ribs or plates) will be allowed anywhere between the spillplates, as long as they are in the vertical plane, running parallel to the spillplates.

If the body is equipped with a rear-spoiler support, which extends from the spoiler to the bumper area and is parallel to the spill plates, a diagonal brace will be allowed. If this brace is to the outside, it must be cut in a straight line, diagonally from the rear of the support to the outside flange of the body.

Maximum rear-spoiler width, including spill plates and attachment points, 54 inches (1372 mm). Rear spoiler spill plates cannot be located forward of the centerline of the rear axle and onto rear quarter. Spill plates cannot be more than 5 inches (127 mm) above the roof line or 60 inches (1524 mm) from the ground, whichever is less. Rearmost point of spill plate may not be more than 60 inches (1524 mm) past the centerline of the rear axle. Lip on rear spoiler (vertical) .5-inch (12.7 mm) maximum. Spill plate supports permitted on one side of spill plate only, not both.

The trailing edge of rear spoiler may not extend more than 56 inches (1422.4 mm) past the centerline of the rear axle, may not be more than 5 inches (127 mm) above the roof line or 60 inches (1524 mm) from the ground, whichever is LESS, and the forward and trailing edge may not be mounted so as to preclude a "wing" configuration. Wicker on spoiler not to exceed 2 inches (51 mm) forward or back. The installation of vortex generators is permitted on the spoiler assembly only; prohibited on car body. Any adjustment or movement during run prohibited. Air flow through spoiler or past the underside of spoiler, other than hinged taillight area, prohibited.

Spoiler may be constructed of composite material, but spill plates must be made of minimum .080-inch (2 mm) magnesium H24 alloy, .090-inch (2.3 mm) 6061 aluminum, or .150-inch (4 mm) carbon fiber. Any carbon-fiber spill plates must be FIA Drag Racing Commission accepted prior to use. Spill plates shall be attached to the body with minimum 8-32 steel screws and aluminum nuts. An aluminum backup washer must be used on the underside of the body, minimum .028-inch (.7 mm) thick and 3/4-inch (19 mm) diameter. Spill plates shall be connected by at least one (1) 1/16-inch (1.6 mm) stainless steel cable looped through a minimum 10-32 (AN42) eyebolt using the proper thimble (AN100) for the size cable used, and crimped with a copper nico press sleeve (cable specs: 7 x 7 strand core, 480-pound (218 kg) breaking strength to Mil Spec Mil-W-83420) and one pair of the same specified cables attaching to the deck of the body. Spill plate must be attached to the body by aluminum nuts. Minimum one 5/16-inch x .035-inch (8 x .9 mm) 4130 center wing strut shall be fastened, one end to the body deck, the other to the spoiler, and located in the center of the spoiler width-wise. The attachment bracket on the body to be minimum .063-inch (1.6 mm) steel secured to the body deck with two 10-32 or three 8-32 steel screws with aluminum nuts. A .028-inch (.7 mm) minimum steel backup doubler must be used under the body to attach the wing strut bracket: 2-inch x 2-inch (51 x 51

au milieu du spoiler dans le sens de la largeur. Le support de fixation sur la carrosserie sera en acier de 0,063 pouce (1,6 mm) min. fixé au plancher de la carrosserie par deux vis d'acier de 10-32 (ou trois de 8-32), avec des écrous en aluminium. Une plaque double de renfort en acier de 0,028 pouce minimum (0,7 mm) doit être utilisée sous la carrosserie pour fixer le support d'entretoise d'aile d'une taille minimale de 2 pouces x 2 pouces (51 x 51 mm).

7.9 PARE-BRISE, VITRES

Pare-brise obligatoire. Vitres en option. Différence maximale autorisée entre l'angle du pare-brise et de la vitre arrière par rapport à l'angle de série, 3 degrés. Différence de courbure maximale autorisée par rapport à celle de série, 2 pouces (51 mm). La vitre arrière et les vitres latérales arrière (si elles faisaient partie de l'équipement de série) doivent être définies par leur ligne réelle dans la carrosserie, et peintes ou décalcomaniées de manière à imiter le verre. Les vitres latérales, ou les ouvertures de vitres, peuvent être raccourcies de 2 pouces (51 mm) maximum. Il est interdit de percer ou de couper le pare-brise ou la vitre arrière pour y pratiquer un passage d'air. Si des vitres sont utilisées, elles doivent être propres. Les vitres latérales doivent comporter une ouverture d'un diamètre minimal de 6 pouces (152,4 mm) près du pilote.

Vitres latérales réservées uniquement au nom du pilote, au numéro de la voiture, à l'indication de la classe et aux décalcomanies. La peinture ne peut s'étendre sur ces vitres. Les décalcomanies ne peuvent pas couvrir complètement ces vitres. Les contours externes des vitres doivent rester dégagés. La Commission Dragsters de la FIA se réserve le droit d'accepter ou d'interdire l'apposition de décalcomanies sur les vitres comme jugé nécessaire pour être en conformité avec le présent règlement. Voir Règlement Général 7.8.

8. SYSTÈME ÉLECTRIQUE

8.1 COMPOSANTS ÉLECTRIQUES

Les composants électriques et électroniques sont exclusivement limités aux systèmes d'allumage, aux enregistreurs de données, aux jauges ou indicateurs électriques, aux composants de l'extincteur d'incendie, aux minuteries pour le carburant et pour l'embrayage, et au système de coupure du moteur automatiques. Les fonctions de temporisations de l'alimentation en carburant, de l'embrayage et du système d'allumage doivent être activées uniquement par le contacteur de grande ouverture d'accélérateur.

8.2 ALLUMAGE, INTERRUPTEUR

En compétition, chaque voiture doit être équipée d'un interrupteur à engagement positif (sans glissement) en bon état de fonctionnement, capable de couper tout le système d'allumage et situé à la portée du pilote.

8.3 SYSTÈME D'ALLUMAGE

L'utilisation de systèmes et/ou de composants d'allumage est limitée à ceux qui ont été approuvés par la Commission Dragsters de la FIA pour les compétitions. L'utilisation de composants d'allumage est limitée aux produits MSD suivants : bobine 44 ampères (pièce n° 8142) ; allumeur (8145) ; allumeur avec limiteur de régime (8147) ; sélecteur de module Six Shooter (8158) ; retardateur temporisé (8168) ; et Programmable Pro Mag Timing Multi Step Retard (89712), et Graphic Editor (pièce n° 7570) ou MSD 87712.

Le MSD 89712 Pro Mag Digital Retard Control et le MSD 7570 Graphic Editor ou MSD 87712 sont les seules unités acceptées pour la compétition FIA. Tout système et/ou composant d'allumage autres que ceux indiqués doivent être acceptés par la Commission Dragsters de la FIA avant d'être utilisés. Toute autre fixation interdite. Les systèmes et/ou composants d'allumage doivent être utilisés de manière compatible avec l'installation du fabricant et les livrets d'instructions sauf approbation contraire. Maximum deux (2) bougies par cylindre. Toutes les aiguilles TDC doivent être goupillées afin d'empêcher tout retrait.

mm) minimum size.

WINDSHIELD, WINDOWS

Windshield mandatory. Windows optional. Maximum windshield and rear window angle: 3 degrees from stock. Maximum curvature: 2-inches (51 mm) from stock. Rear window and quarter windows (if stock equipped) must be defined by actual route line in body and painted or decaled to simulate glass. Side windows or window openings, may be shortened a maximum of 2 inches (51 mm). Drilling or cutting the windshield or rear window for air passage is prohibited. If windows are used they must be clear. Side windows must have a minimum 6-inch (152.4 mm) diameter opening adjacent to driver.

Side windows limited to driver's name, car number, class designation, and decals only. Paint scheme may not extend into these windows. Decals may not completely cover these windows. Outer edge of windows must remain uncovered. FIA Drag Racing Commission reserves the right to accept or prohibit placement of decals on windows as deemed necessary to comply with this rule. See General Regulations 7.8.

ELECTRICAL

ELECTRICAL COMPONENTS

Electrical and electronic components are restricted to ignition systems, data recorders, electrical gauges or indicators, automated fire extinguisher, fuel timers, clutch timers, and engine-shutoff system components only. Functions of fuel timers, clutch timers, and ignition system must be initiated by wide-open throttle switch only.

IGNITION SWITCH

Each car in competition must have a positive-action on/off switch, capable of de-energizing the entire ignition system, in good working order, located within easy reach of the driver.

IGNITION SYSTEM

The use of ignition systems and/or components is limited to those that have been FIA Drag Racing Commission accepted for competition. The use of ignition components is limited to the following MSD products: 44 amp coil (part no. 8142); Points Box (8145); Points Box with rev limiter (8147); Six Shooter module sector (8158); Timing Retard (8168); and Programmable Pro Mag Timing Multi Step Retard (89712); and Graphic Editor (part no. 7570) or MSD 87712.

The MSD 89712 Pro Mag Digital Retard Control and MSD 7570 Graphic Editor or MSD 87712 are the only accepted units for FIA competition. Any ignition system and/or components other than those specified must be FIA Drag Racing Commission accepted prior to usage. Any other attachment prohibited. Ignition systems and/or components must be utilized in an unaltered manner consistent with the manufacturer's installation and instruction books unless otherwise approved. Maximum two (2) spark plugs per cylinder. All TDC must be pinned to prevent removal.

- 8.4 Cet article est laissé volontairement en blanc. This article is left intentionally blank.
- 8.5 **MAGNÉTOS**
Deux (2) magnétos maximum, ne dépassant pas 44 ampères par magnéto. Les magnétos sont limités aux modèles suivants : MSD Pro Mag Systems, 12 ou 20 ampères, 8109, 8139, 8149, 7908, 7910, 7915, 7916, 8150, 8160 ; MSD Pro Mag Systems, 44 ampères, 8130, 8140. **MAGNETOS**
Maximum two (2) magnetos, not to exceed 44 amps per magneto. Magnetos limited to the following models: MSD Pro Mag Systems, 12 or 20 amp, 8109, 8139, 8149, 7908, 7910, 7915, 7916, 8150, 8160, MSD Pro Mag Systems, 44 amp, 8130, 8140.
- 8.6 **CONTROLEUR D'ARRÊT**
Kit contrôleur d'arrêt de sécurité Electrimotion Funny Car (numéro de pièce SB001FC ou SB002FC) et récepteur d'arrêt Electrimotion (numéro de pièce RF001) requis. Le kit contrôleur d'arrêt de sécurité Electrimotion Funny Car doit être installé selon les instructions du fabricant. Modification, ou falsification, du contrôleur Electrimotion interdite. L'activation de l'interrupteur d'annulation du système par tout moyen autre que le déploiement du parachute est interdite. **SHUTOFF CONTROLLER**
Properly installed and operational Electrimotion Funny Car Safety Shutoff Controller Kit (part number SB001FC or SB002FC) and Electrimotion Shutoff Receiver (part number RF001) mandatory. The Electrimotion Funny Car Safety Shutoff Controller Kit must be installed per the manufacturer's instructions. Modification of or tampering with the Electrimotion Controller prohibited. The activation of the system override switch by any means other than parachute deployment is prohibited.
9. **GROUPE DE SOUTIEN** **SUPPORT GROUP**
- 9.1 **ORDINATEUR / ENREGISTREURS DE DONNÉES**
Capteurs de garde au sol autorisés ; peuvent uniquement être reliés à l'enregistreur de données. Enregistreurs de données autorisés ; doivent être agréés par la FIA. Systèmes agréés : Racepak Pro III, Pro II, Pro 1B, Pro 1. L'enregistreur de données peut être utilisé conjointement avec l'affichage du tableau de bord numérique du fabricant. Voir Règlement Général 9.1, 9.2. **COMPUTER/DATA RECORDER**
Ride height sensors permitted; may only be connected to data recorder. Data recorders permitted; must be FIA-accepted. Accepted systems: Racepak Pro III, Pro II, Pro 1B, and Pro I. Data recorder may be used in conjunction with manufacturer's digital dash display. See General Regulations 9.1, 9.2.
- 9.2 **SYSTÈME D'EXTINCTION D'INCENDIE**
20 livres (9,1 kg) minimum. Le système doit être divisé de manière qu'un minimum de 15 livres (6,8 kg) soit dirigé dans le compartiment moteur au moyen d'ajutages placés devant chaque ligne de tuyaux d'échappement. Les 5 livres restantes (2,3 kg) ou plus doivent être dispersées dans l'habitacle au moyen d'un ajutage atomiseur placé aux pieds du pilote. Le système doit être installé conformément aux spécifications du constructeur, toutes les jauges étant clairement visibles. Lorsque les câbles servant à actionner la bonbonne à incendie passent dans la zone du moteur/du carter de cloche d'embrayage, ils doivent être installés à l'intérieur des longerons. Les supports de montage des bonbonnes à incendie doivent être fabriqués en aluminium ou en acier. Bonbonnes en fibre de carbone interdites. Voir Règlement Général 9.3. **FIRE EXTINGUISHER SYSTEM**
Minimum 20-pound (9.1 kg) or more. System must be divided so that a minimum of 15 pounds (6.8 kg) is directed into engine compartment by means of nozzle outlets placed in front of each bank of exhaust headers. Remaining 5 pounds (2.3 kg) or more should be dispersed in driver compartment by means of an atomizing nozzle placed at driver's feet. Must be installed per manufacturer's specifications with all gauges clearly visible. Fire bottle activation cables must be installed inside frame rail where cables pass engine/ bellhousing area. Fire bottle mounting brackets must be constructed of aluminum or steel. Carbon-fiber bottles prohibited. See General Regulations 9.3.
- Le système d'extinction d'incendie doit être conforme à la Spéc. SFI 17.1 ou à la Norme FIA, à la Liste Technique N°16 Systèmes d'extinction et à la Liste Technique N°06 Produits extincteurs AFFF. Fire extinguishing system must meet SFI Spec 17.1 or FIA Standard, Technical List N°16 Extinguisher systems and Technical List N°06 AFFF extinguishing products.
- Si équipé d'un système d'extinction à commande pneumatique, un système d'extinction à commande manuelle est obligatoire. Si le système d'extinction à commande manuelle est principal, aucun système de réserve n'est requis. If equipped with a pneumatic-activated extinguishing system, a manual-activated extinguishing system is mandatory. If a manual-activated extinguishing system is primary, no backup system is required.
- 9.3 **VÉHICULES DE REMORQUAGE**
Véhicules de poursuite de taille normale autorisés. Voir Règlement Général 9.9. **TOW VEHICLES**
Full-size chase vehicles permitted. See General Regulations 9.9.
- 9.4 **WARMUPS**
Un véhicule démarrant dans la Zone des Stands doit occuper exactement l'espace prévu. Aucune partie du pneu arrière ne peut dépasser l'arrière de la remorque. Si un véhicule occupe dans les stands un espace en bout de rangée, ou s'il n'est pas complètement protégé par la remorque voisine, il est obligatoire que lorsque son moteur tourne, un camion ou une voiture de remorquage soit garé à son côté. Les véhicules doivent avoir une butée de pédale qui limite l'ouverture du papillon des gaz jusqu'au 3/4 maximum de son ouverture totale. Dispositifs pneumatiques pour la commande des gaz interdits. Les chandelles de levée doivent fournir une garde au sol de 7 pouces (17,8 cm) minimum. Voir Règlement Général 9.5, 9.15. **WARM-UPS**
When starting a vehicle in the pit area, vehicle must be fully within the assigned space. No part of the rear tire may extend past the end of trailer. When occupying an "end spot" pit space or if the neighboring trailer does not completely shield your vehicle, it is mandatory to park a tow truck/car along side the vehicle while engine is running. Vehicle must have a pedal stop that limits the throttle opening to a maximum of 3/4 of wide-open-throttle. Pneumatic throttle devices prohibited. Jackstand devices must provide a minimum ground clearance of 7 inches (17.8 cm). See General Regulations 9.5, 9.15.

- 10. PILOTE**
(SE REPORTER ÉGALEMENT AU CODE SPORTIF INTERNATIONAL DE LA FIA, ANNEXE L)
- DRIVER**
(ALSO REFER TO FIA INTERNATIONAL SPORTING CODE, APPENDIX L)
- 10.1 SYSTÈME DE RETENUE DES BRAS**
Obligatoire. Voir Règlement Général 10.3.
- ARM RESTRAINTS**
Mandatory. See General Regulations 10:3.
- 10.2 PAPIERS**
Licence Internationale de la FIA en cours de validité obligatoire. Voir Règlement Général 10.4.
- CREDENTIALS**
Valid FIA International License mandatory. See General Regulations 10:4.
- 10.3 SYSTÈME DE RETENUE DU PILOTE**
Système de retenue du pilote avec au moins **sept (7) points** conforme à la Spéc. SFI 16.1 ou conforme à la Spéc. SFI 16.5 obligatoire. Enroulement des ceintures autour des longerons ou des tubes du châssis interdit. Toutes les sangles d'épaules, de jambes et sous-abdominales doivent être montées sur le châssis à l'aide de supports de montage boulonnés ou soudés au châssis selon les instructions du fabricant. Si les supports sont boulonnés aux longerons ou aux tubes du châssis, les trous des boulons dans les longerons ou les tubes du châssis doivent être bagués, les bagues étant complètement soudées aux tubes. S'ils sont montés directement sur le châssis ou sur une patte soudée au châssis, les boulons de fixation des supports de montage doivent être à double cisaillement et à épaulement, de manière à permettre au support de pivoter et de s'aligner dans le sens de la traction. Toutes les ceintures doivent être recouvertes d'une gaine résistant au feu. Leurs points d'ancrage doivent être en outre protégés par une feuille métallique ou par un matériau ignifugé acceptable. Le système de retenue doit être révisé tous les deux ans à partir de la date de fabrication. Voir Règlement Général 10.5.
- DRIVER RESTRAINT SYSTEM**
Minimum **seven (7)-point**, driver restraint system meeting SFI Spec 16.1 or SFI Spec 16.5 mandatory. Wrapping of belt(s) around frame rail or chassis tube prohibited. All shoulder, lap, and leg straps must be mounted to the chassis via mounting brackets that are bolted or welded to the chassis per the manufacturer's instructions. If bracket is bolted through frame rail or chassis tube, hole in frame rail or chassis tube must be bushed, with bushing completely welded to tube. Whether mounted directly to frame or to a tab welded to the frame, mounting bracket attachment bolt must be in double shear and of shoulder bolt design, so as to permit the bracket to pivot and align toward the direction of pull. All belts must be covered with a fire-resistant covering. Seat belt mounting points must be additionally covered with either sheet metal or an acceptable fire-resistant material. Restraint system must be updated at two-year intervals from date of manufacture. See General Regulations 10.5.
- 10.4 SYSTÈME / DISPOSITIF DE RETENUE DE LA TÊTE ET DU COU**
En tout temps lorsque le pilote se trouve dans le véhicule de course, depuis la ready line jusqu'à ce que le véhicule soit sur le parcours du retour, le pilote doit utiliser de manière adéquate un dispositif / système de retenue de la tête et du cou homologué par la FIA ou de Spéc. SFI 38.1, incluant la connexion du casque comme requis pour la pleine fonctionnalité du dispositif. Le dispositif / système doit porter une étiquette SFI valable. Le dispositif / système de retenue de la tête et du cou, lorsque qu'il est connecté, doit être conforme aux instructions de montage du fabricant et il doit être configuré, maintenu et utilisé conformément aux instructions du fabricant.
- HEAD AND NECK RESTRAINT DEVICE/SYSTEM**
At all times that the driver is in the race vehicle, from the ready line until the vehicle is on the return road, driver must properly utilize an FIA homologated devices or an SFI-approved head and neck restraint device/system, including connecting the helmet as required for full functionality of the device. The device/ system must meet an FIA homologated devices or SFI Spec 38.1 and must display a valid label accordingly. The head and neck restraint device/system, when connected, must conform to the manufacturer's mounting instructions, and it must be configured, maintained, and used in accordance with the manufacturer's instructions.
- 10.5 CASQUE**
Casque intégral conforme aux Spéc. Snell SA2005, SA2010, SAH2010, SA2015, SAH2015 ou ~~34-2A~~ **31.1/2005, 31.1/2010, 31.1/2015** avec visière obligatoire. Un système de retrait du casque Eject (Pièce # SDR 890-01-30) est obligatoire et doit être installé selon les instructions du fabricant. Voir Règlement Général 10.7.
- HELMET**
Full-face helmet meeting Snell SA2005, SA2010, SAH2010, SA2015, SAH2015 or ~~34-2A~~ **31.1/2005, 31.1/2010, 31.1/2015** with visor mandatory. Eject Helmet Removal System (part number SDR 890-01-30) mandatory and must be installed per manufacturer instructions. See General Regulations 10.7.
- Système de circulation d'air frais à 3000 PSI (206 bars), d'une capacité de 112 pouces cubes (1,84 litre) obligatoire. Le système doit être fabriqué et installé par le fabricant du casque d'origine, ou avec l'autorisation écrite du fabricant du casque d'origine. Le casque doit être conforme aux spécifications SFI et/ou SNELL qui s'appliquent avec le système d'air frais installé. Air comprimé uniquement. L'air doit être fourni par pression constante. Voir Règlement Général 10.10.**
- A 3000 PSI (206 bar), 112 cubic inches (1.84 liters) minimum capacity fresh air breathing system mandatory. System must be manufactured and installed by the original helmet manufacturer or with written authorization of the original helmet manufacturer. Helmet must meet applicable SFI and/or Snell specs with fresh air system installed. Compressed air only. Air must be supplied by constant pressure. See General Regulations 10.10.**
- 10.6 VÊTEMENTS DE PROTECTION**
Combinaison de pilote conforme à la Spéc. SFI 3.2A/20, gants 3.3/20, bottes 3.3/20, cagoule 3.3 et jupe de casque 3.3/10 obligatoires. Les vêtements répondant à la Spéc. SFI 3.2A/20 doivent être renvoyés au fabricant pour faire l'objet d'une nouvelle certification tous les cinq ans après la date de fabrication.
- PROTECTIVE CLOTHING**
Driver's suit meeting SFI Spec 3.2A/20, gloves 3.3/20, boots 3.3/20, head sock 3.3, and 3.3/10 helmet skirt mandatory. SFI Spec 3.2A/20 items must be returned to manufacturer for recertification at 5-year intervals from date of manufacturer.

SECTION 7

TOP FUEL DRAGSTER

DÉSIGNATION :

TF, précédé du numéro de la voiture.
 Désignation réservée aux Dragsters consommant du carburant, à moteur compressé, construits spécifiquement pour la compétition pure de dragsters. Poids minimal à l'issue d'un run : 2320 livres (1052,3 kg), pilote compris.

Tout changement proposé lié à la conception du véhicule ou à ses composants doit être soumis par écrit à la Commission Dragsters de la FIA pour étude et approbation ou désapprobation, à l'entière et absolue appréciation de la FIA. Seules les modifications destinées à renforcer la sécurité seront considérées pour approbation et mise en application en 2015. Les modifications destinées à améliorer les performances pourront être soumises pour approbation ; toutefois, même si ces dernières sont approuvées pour une utilisation future, la FIA n'entend pas les rendre effectives en 2014.

Les plans illustrant les changements proposés liés à la conception du véhicule ou à ses composants et, si possible, des prototypes, doivent être soumis à la Commission Dragsters de la FIA dans le cadre du processus d'examen. Les droits et frais, s'il y a lieu, encourus par la FIA pour déterminer s'il convient d'approuver ou de désapprouver les changements proposés liés à la conception du véhicule ou à ses composants seront à la charge de la partie qui soumet les éléments à examiner. L'approbation, si elle est accordée, n'est valable que si la Commission Dragsters de la FIA l'accorde par écrit. Aucun changement proposé lié à la conception du véhicule ou à ses composants ne pourra être utilisé en compétition sauf approbation écrite préalable.

Les changements proposés liés à la conception du véhicule ou à ses composants incluent, sans s'y limiter, le bloc-moteur, les culasses, les collecteurs d'admission, les pompes à carburant, les compresseurs, les éléments de carrosserie, les éléments d'aile et l'électronique, et incluent toute nouvelle conception, reconfiguration, et/ou modification des éléments existants. Il incombe au participant de rendre compte à la Commission Dragsters de la FIA de toutes les questions liées au développement, à la nouvelle conception, reconfiguration et/ou modification relative aux éléments des Top Fuel pour déterminer s'ils sont autorisés ou interdits avant d'être utilisés en compétition et la disqualification ou toute autre pénalité déterminée à l'appréciation de la FIA pourra en découler si cette procédure n'est pas suivie.

EXIGENCES ET SPÉCIFICATIONS**1. MOTEUR****1.1 MOTEUR**

Tout moteur automobile accepté par la FIA alternatif à arbre à cames unique V8 à 90 degrés et à combustion interne est autorisé. Cylindrée maximum 500 ci (8193,5 cm³), cylindrée minimum 490 ci (8029,6 cm³) ; espacement maximum entre axes de cylindres 4,800 pouces (121,92 mm) ; maximum entre axe d'un arbre à cames et axe de vilebrequin : 5,400 pouces (121,92 mm). Deux soupapes par cylindre **maximum**.

Seule une configuration de culasse est acceptable : Soupape d'admission d'un angle de 35 degrés ± 1 degré.

Taille maximale de la soupape d'admission : 2,470 pouces (62,738 mm)

Soupape d'échappement d'un angle de 21 degrés ± 1 degré.
 Taille maximale de la soupape d'échappement : 2,000 pouces (50,8 mm)

Le bloc-moteur doit être en aluminium forgé et être accepté par la FIA. L'utilisation de blocs-moteurs coulés est interdite. Allègement des blocs-moteurs interdit. Les blocs-moteurs

SECTION 7

TOP FUEL DRAGSTER

DESIGNATION:

TF, preceded by car number.
 Reserved for supercharged fuel-burning Dragsters, built specifically for all-out drag racing competition. Minimum weight at conclusion of run: 2,320 pounds (1,052.3 kg), including driver.

Any proposed changes to vehicle design or vehicle components must be submitted in writing to the FIA Drag Racing Commission for review and approval or disapproval, at the absolute and sole discretion of the FIA. Only safety-enhancing modifications will be considered for approval and implementation during 2015. Performance-enhancing modifications may be submitted for approval; however, even if approved for future use, the FIA does not intend for any performance-enhancing modifications to be implemented in 2014.

Plans for proposed changes to vehicle design or vehicle components and, if practicable, prototypes, must be submitted to the FIA Drag Racing Commission as part of the review process. Fees and costs, if any, incurred by the FIA in determining whether to approve or disapprove the proposed changes to vehicle design or vehicle components shall be borne by the party submitting the items for review. **Approval, if granted, is valid only if such approval is granted in writing by the FIA Drag Racing Commission.** No proposed changes to vehicle design or vehicle components may be used in competition unless written approval has first been granted.

Proposed changes to vehicle design or vehicle components include, but are not limited to, engine blocks, cylinder heads, intake manifolds, fuel pumps, superchargers, body components, wing components and electronics, and includes any redesign, reconfiguration, and/or modifications to existing components. It is the participant's responsibility to refer any development, redesign, reconfiguration, and/or modification questions with respect to Top Fuel components to the FIA Drag Racing Commission to determine whether permitted or prohibited before use in competition, and disqualification or other penalties determined at the FIA's discretion may result if this procedure is not followed.

REQUIREMENTS & SPECIFICATIONS**ENGINE****ENGINE**

Any internal-combustion, FIA-accepted, reciprocating, 90-degree V-8, automotive-type engine permitted. Single-camshaft only; multi and/or overhead cam configuration prohibited. Maximum 500-cid (8,193.5 cm³), minimum 490-cid (8,029.6 cm³); maximum bore center spacing 4.800-inches (121.92 mm); maximum between cam centerline and crankshaft centerline 5.400 inches (137.16 mm); maximum two valves per **cylinder**.

Only one cylinder-head design is acceptable: Intake valve angle of 35 degrees, + or - 1 degree

Intake valve size maximum: 2.470 inches (62.738 mm)

Exhaust valve angle of 21 degrees, + or 1 degree

Exhaust valve size maximum: 2.000 inches (50.8 mm)

Engine block must be forged aluminum and FIA-accepted. The use of cast engine blocks prohibited.

Lightening of engine blocks prohibited. Engine blocks must

doivent être utilisés conformément aux spécifications du fabricant.

Système d'huile à carter sec autorisé. Le réservoir de carter sec, doit être monté à l'intérieur des longerons du cadre. Le moteur doit être équipé d'un système de retenue du bloc/bas du moteur répondant à la Spéc. SFI 7.1 et d'une couverture de couvre-culasse répondant à la Spéc. SFI 14.4. **L'extrémité du longeron à l'arrière du moteur doit être recouverte d'un matériau blindé.** Un système positif (flasque, lèvres, etc.) doit être monté sur le collecteur d'admission ou le bloc moteur pour retenir les collecteurs avant et arrière afin de bloquer les joints en cas de surpression dans le carter-moteur/ le cache culbuteurs. Le flasque/lèvre doit s'étendre au-delà de la surface du joint et être profilé de manière à épouser les surfaces du bloc et du collecteur pour empêcher l'expulsion du/des joint(s). Les carters d'huile en fibre de carbone /composite sont interdits. Retenues des couvre-culasses conformes à la Spéc.SFI 14.4 obligatoires.

1.2 SYSTÈME D'ÉCHAPPEMENT

Echappement de compétition autorisé. L'échappement doit être dirigé vers l'arrière, dans la direction opposée à celle du pilote.

1.3 INDUCTION FORCÉE

Compresseur de type Roots obligatoire ; l'angle de l'hélice du rotor ne doit pas dépasser celui d'un rotor standard de type General Motors (GM), série 71. Compresseur et/ou compresseur centrifuge interdit. Taille maximale : 14-71 ; longueur du carter 22 pouces 5/16 (566,74 mm), largeur 11,25 pouces (285,75 mm) ; longueur du rotor 19 pouces (482,6 mm) ; diamètre maximal du rotor 5,840 pouces (148,33 mm), y compris les parties fixes. L'ouverture supérieure ne peut pas dépasser 11,750 (298,45 mm) pouces de long et 4,600 pouces (116,84 mm) de large.

Le carter doit être d'une pièce avec couvercles amovibles au niveau des roulements avant et arrière ; le rotor doit être contenu dans un carter d'une seule pièce.

La profondeur maximum du volume d'admission et de celui d'échappement est de 1 pouce (25,4 mm), mesurée de la face du support de roulement au fond de la cavité. Compresseurs à vitesse variable interdits. Système de retenue du compresseur conforme à la Spéc. SFI 14.3 obligatoire. Les sangles de retenue du compresseur doivent être protégées par un matériau ignifugé. Entretoise ou composants entre le sommet du carter du turbocompresseur et le bas du couvercle limités à 2 ½ pouces (63,5 mm) maximum. L'entretoise et les composants peuvent être en aluminium ou en matériaux composites uniquement.

Retenue du collecteur obligatoire sur tous les compresseurs reculés. **La liste des retenues du collecteur approuvées par la FIA est disponible sur le site NHRARacer.com.** Panneau(x) de protection contre l'éclatement du collecteur, conforme(s) à la Spéc. SFI 23.1, obligatoire(s). Si un seul panneau est utilisé, la zone totale du disque de rupture doit être équivalente ou supérieure à 10 pouces carrés (64,5 cm²). Si plusieurs panneaux sont utilisés, la zone totale des disques de rupture doit être équivalente ou supérieure à 12 pouces carrés (77,4 cm²). Les panneaux peuvent être installés à l'avant, à l'arrière ou de chaque côté du collecteur. Seul un panneau par ouverture autorisé. Installations de panneaux doubles ou tandem interdites. Voir Règlement Général 1.10, 1.11.

1.4 COUVERCLE D'INJECTION DE CARBURANT

Ouverture maximale de l'admission d'air de l'injection de carburant : 65 pouces carrés (419,35 cm²), mesurée en position complètement ouverte, au papillon ou sur le carter correspondant en excluant l'axe. La hauteur maximale acceptée entre l'axe de vilebrequin et le sommet du couvercle d'injection est de 46,000 pouces (1168,4 mm). Le couvercle d'injection ne pourra s'étendre en avant de plus de 10,375 pouces (263,52 mm) entre l'avant du couvercle d'injection et le boulon/goujon de montage du cylindre en avant à gauche pour la fixation du collecteur d'admission et de la culasse sur l'ouverture du carter du compresseur. Ouverture maximale du papillon d'admission, 65 pouces carrés (419,35 cm²). **Voir dessin 29.**

be utilized per manufacturers specifications.

Dry-sump oil system permitted. Dry-sump system must have tank mounted inside frame rails. Engine must be equipped with an SFI Spec 7.1 lower engine ballistic/restraint device, and SFI 14.4 valve cover blanket. **End rail at rear of motor must be covered with ballistic material.** A positive method (flange, lip, etc.) must be attached to the intake manifold or engine block to retain both the front and rear manifold to block gaskets in the event the engine crankshaft/lifter valley become over pressurized. The flange/lip must extend past the surface of the gasket and be contoured to closely fit the block and manifold surfaces to prevent the gaskets from extruding. Carbon fiber/composite oil pan prohibited. Valve cover restraints meeting SFI Spec 14.4 mandatory.

EXHAUST SYSTEM

Competition exhaust permitted. Exhaust must be directed to rear, away from driver.

FORCED INDUCTION

Restricted to Roots-type supercharger, rotor helix angle not to exceed that of a standard 71-series GM-type rotor. Turbocharger and/or centrifugal supercharger prohibited. Maximum size: 14-71, 22 5/16-inch (566.74 mm) case length, 11 1/4-inch (285.75 mm) case width, 19-inch (482.6 mm) rotor length; maximum rotor diameter: 5.840 inches (148.33 mm) including fixed stripping. The top opening may not exceed 11.750 inches (298.45 mm) in length or 4.600 inches (116.84 mm) in width.

The case must be one piece with removable front and rear bearing end plates; rotor must be contained within one-piece case.

Inlet/outlet cavity restricted to maximum 1 inch (25.4 mm) measuring from face of bearing plate to the back of the cavity. Variable multi-speed supercharger devices prohibited. Supercharger restraint system meeting SFI Spec 14.3 mandatory. Supercharger restraint straps must be covered with a fire-resistant material. Spacer or components between top of supercharger case and bottom of hat restricted to 2 1/2-inch (63.5 mm) maximum. Spacer and components may be constructed of aluminum or composite materials only.

Manifold Restraint mandatory on all set-back superchargers. **A current list of FIA-accepted manifold restraints is available on NHRARacer.com.** Manifold burst panel(s) meeting SFI Spec 23.1 mandatory. If single panel is used, total area of rupture disk must equal or exceed 10 square inches (64.5 cm²). If multiple panels are used, total area of rupture disks must equal or exceed 12 square inches (77.4 cm²).

Panels may be installed in the front and back, or on each side, of manifold. Only one panel per opening permitted. "Doubling" or "tandem" panel installations prohibited. See General Regulations 1.10, 1.11.

FUEL INJECTOR HAT

Maximum fuel injector air inlet opening: 65-square inches (419.35 cm²), measured at butterfly or throttle bodies, excluding cross shaft in fully open position. The maximum accepted height from the crankshaft centerline to the top of the injector hat is 46.000 inches (1168.4 mm). The injector hat shall extend forward no more than 10.375 inches (263.52 mm) from the front of the injector hat to the front left cylinder mounting stud/bolt for the intake manifold to cylinder-head attachment on the blower case opening. Maximum throat inlet opening, 65 square inches (419.35 cm²). **See drawing 29.**

Injection de carburant contrôlée électriquement ou électroniquement **interdite**. Electronic or electrically controlled fuel injection **prohibited**.

1.5 SYSTÈME DE CARBURANT

Les conduites de carburant doivent être isolées de l'habitacle par un sous-plancher ou par un boîtier lorsque le moteur est situé à l'arrière et le réservoir de carburant devant le pilote. Les conduites de la jauge de carburant passant dans l'habitacle doivent être à tresse métallique, avec des fixations en acier. Réservoirs de carburant pressurisés interdits. Les réservoirs de carburant doivent être montés au-dessus du longeron inférieur. Aucun carburant ne pourra passer dans un élément de la carrosserie. Cellules de carburant autorisées. Deux (2) pompes à carburant maximum.

Minuteries électriques ou électroniques pour le système de carburant autorisées. Tout carburant autre que du nitrométhane ou du méthanol interdit. Refroidissement et/ou chauffage artificiel du carburant interdit. Le pourcentage maximum de nitrométhane dans le carburant est de 90 pour cent. L'arrivée de la pompe à carburant doit être à double accrochage. Tous les raccords de l'arrivée de carburant doivent être à double accrochage et fixés à l'aide de doubles colliers. Le bloc de distribution de carburant, l'injecteur inférieur et les canalisations d'injection du collecteur doivent être situés de façon à être à l'écart de la sortie d'air sous pression du panneau de protection contre l'éclatement du collecteur.

Toutes les conduites flexibles de carburant sous pression, à l'exception des canalisations du couvercle d'injection, doivent subir des tests de pression et porter une étiquette. Tous les tests doivent être hydrostatiques pendant 30 secondes minimum à 750 psi (51,8 bars). Voir Règlement Général 1.10. L'étiquette doit indiquer la date, les PSI et l'identification de l'essayeur. Les étiquettes doivent résister au nitrométhane et au liquide nettoyant pour freins. Voir Règlement Général 1.6.

1.6 CONDUITES D'HUILE

La conduite d'alimentation d'huile principale arrière, si utilisée, doit être en acier inoxydable. Toutes les conduites flexibles d'huile sous pression, à l'exclusion des conduites de retour et de toute conduite d'une pression maximale de 30 psi (2,1 bars), doivent utiliser une connexion sertie en usine et subir des tests de pression et porter une étiquette. Tous les tests doivent être hydrostatiques pendant 30 secondes minimum à 750 psi (51,8 bars). L'étiquette doit indiquer la date, les PSI et l'identification de l'essayeur. Les étiquettes doivent résister au nitrométhane et au liquide nettoyant pour freins. Sinon conduites rigides obligatoires.

Lorsque le filtre à huile et/ou le réservoir d'huile du carter sec et le moteur sont montés séparément, les conduites à huile doivent pouvoir se déplacer d'1 pouce (25 mm).

L'utilisation de vis de type automobile sur les filtres à huile des canalisations est interdite.

1.7 DISPOSITIF DE RÉCUPÉRATION D'HUILE

Récupérateur d'huile de moteur obligatoire. Matériau minimum, 050 pouce (1,27 mm) d'aluminium ou 040 pouce (1 mm) de fibre de carbone / de Kevlar. Le récupérateur doit s'étendre vers l'avant d'au moins 1 pouce (25 mm) depuis la face avant de la poulie inférieure et ne peut pas s'étendre plus en arrière que la barre transversale sous le flasque de pignon. La largeur du récupérateur ne peut pas dépasser le bord extérieur des longerons inférieurs et il doit s'étendre jusqu'au sommet des longerons supérieurs. Le récupérateur devra être soit d'une seule pièce, soit construit de manière à être scellé comme un dispositif de récupération de l'huile. Il doit avoir des cloisons d'une hauteur minimum de 4 pouces (102 mm) pour récupérer l'huile pendant l'accélération et la décélération. La cloison avant doit être située au moins 1 pouce (25 mm) en avant de la poulie de compresseur inférieure et la cloison arrière derrière l'arrière de la cloche d'embrayage. Les cloisons doivent être "recourbées" vers le carter d'huile pour faire en sorte que l'huile reste dans les limites des cloisons. Un doublage ininflammable absorbant l'huile est obligatoire à l'intérieur du dispositif de

FUEL SYSTEM

Fuel lines must be isolated from driver compartment by a subfloor or housing when engine is located in rear and fuel tank is front of driver. Fuel gauge lines in the driver compartment must be steel-braided with steel fittings. Pressurized fuel tanks prohibited. Fuel tanks must be mounted above bottom frame rail. No fuel may be routed through any frame member. Fuel cells permitted. Maximum two (2) fuel pumps.

Electronic or electronically controlled fuel system timers permitted. All fuels other than nitromethane and methanol prohibited. Artificial cooling and/or heating of fuel prohibited. Nitromethane content restricted to 90% maximum. Fuel pump inlet must be of double-barb design. All fuel inlet fittings must be double barb or double bead design and secured with double clamps. Fuel block, down nozzle and manifold nozzle lines must be located so as to be clear of exit pressure from manifold burst panel.

All flexible fuel-pressure lines, with the exception of the hat nozzle lines, must be pressure tested and labeled. All testing must be hydrostatic for minimum 30 seconds at 750psi (51.8 bars). See General Regulations 1.10. Label must indicate date, PSI, and tester I.D. Labeling must be impervious to nitromethane and brake clean. See General Regulations 1.6.

OIL LINES

Rear main oil feed line, if used, must be stainless steel. All flexible-pressure oil lines, excluding return lines and any line 30 psi (2.1 bars) or lower in pressure, must use a factory-cripped connection and be pressure-tested and labeled. All testing must be hydrostatic for minimum 30 seconds at 750 psi (51.8 bars). Label must indicate date, PSI and tester I.D. Labeling must be impervious to nitromethane and brake clean. Otherwise hard line mandatory.

When the oil filter and/or dry-sump tank is mounted separate from the engine, oil lines must have a minimum 1-inch (25 mm) free travel.

The use of automotive type screws on canister oil filters is prohibited.

OIL-RETENTION DEVICE

Engine oil-retention pan mandatory. Minimum material, .050-inch (1.27 mm) aluminum or .040-inch (1 mm) carbon fiber/Kevlar. Pan may extend forward a minimum of 1 inch (25 mm) from the front face of the lower pulley and may not extend rearward past the crossmember under the pinion flange. Pan may be no wider than outside edge of the bottom framrails and must extend to the top of the upper framrails. Pan must be either a one-piece design or constructed as to be sealed as a retention device to retain oil. Must have minimum 4-inch-high (102 mm) bulkheads for oil retention during acceleration and deceleration. Front bulkhead must be forward a minimum 1 inch (25 mm) of the lower blower pulley, and rear bulkhead must be behind the rear of the bellhousing. Bulkheads must be "coved" toward oil pan to assist oil in staying within the confines of the bulkheads. A nonflammable, oil-absorbent liner mandatory inside of retention device.

récupération.

1.8 COMMANDE DES GAZ

Sur les voitures à moteur arrière, le système de commande des gaz doit être protégé dans le voisinage de l'entraînement du compresseur. Il doit être directement actionné par le pied du pilote, sans aucune intervention d'un système électronique, pneumatique, hydraulique ou autre. A condition d'échapper au contrôle du pilote, un dispositif mécanique de contrôle des tours du moteur pendant le "burnout", approuvé par la FIA, peut être associé à la commande de l'injection ou des gaz. Voir Règlement Général 1.12.

1.9 COUVRE-CULASSES

Doivent être en aluminium, titane ou acier estampé (composite ou coulé interdit). Doivent être agréés par la Commission Dragsters de la FIA. Doivent être installées à l'aide de goujons d'acier de 5/16 de pouce (8 mm) (4130 minimum) et d'écrous en acier ou en titane. Les couvre-culasses en titane doivent être de Spéc. SFI 14.4, les couvre-culasses en aluminium ou acier doivent avoir une couverture de Spéc. SFI 14.4.

1.10 TUYAUX DE DÉGAZAGE

Bac collecteur/système de tubes de mise à l'air libre approuvés par la Commission Dragsters de la FIA obligatoires. Les raccords à démontage rapide/par torsion entre les flexibles des tubes de mise à l'air libre et les adaptateurs des tubes de mise à l'air libre des couvre-culasses doivent comprendre un dispositif de verrouillage secondaire, tel qu'un morillon, goupille de verrouillage à bille interdite. Les bandes adhésives ne constituent pas un dispositif de verrouillage principal ou secondaire satisfaisant. Des colliers de fixation doubles sont exigés aux extrémités de tous les flexibles utilisés dans le circuit de mise à l'air libre, y compris les mises à l'air libre du carter sec. Joints toriques doubles requis à chaque fixation entre le tube de mise à l'air libre et le couvre-culasse. Des flexibles d'un diamètre interne de 1 ¼ de pouce (32 mm) minimum sont exigés entre chaque couvre-culasse et les admissions du récupérateur et/ou les longerons, et entre chaque sortie de longeron et les deux admissions du récupérateur. Le tube de mise à l'air libre doit utiliser des conduites rigides (métalliques) ; si des conduites souples doivent être utilisées, la longueur totale maximale est de 12 pouces (304,8 mm) divisés en deux longueurs égales situées à chaque extrémité de la conduite rigide. La contenance minimale du/des bac(s) collecteurs est d'un carter de deux gallons (7.56 litres), (c'est-à-dire, au-dessous de la cloison du fond). Les bacs collecteurs doivent comporter des cloisons internes adéquates. La configuration minimale de l'admission du bac collecteur est de deux (2) tubes d'un diamètre interne de 1 1/8 pouce (29 mm) (ou de taille équivalente). La configuration minimale de la sortie/décharge du bac collecteur est de deux ouvertures d'un diamètre interne de 1 1/8 pouce (29 mm) (ou de taille équivalente). Les flexibles/tubes de mise à l'air libre approuvés par la FIA sont obligatoires pour toutes les connexions ; voir NHRARacer.com pour la liste des flexibles/tubes de mise à l'air libre approuvés. Voir Règlement Général 1.13.

2. TRANSMISSION

2.1 EMBRAYAGES, VOLANT MOTEUR, BLINDAGE DU VOLANT MOTEUR

Volant moteur et embrayage conformes à la Spéc. SFI 1.3 et blindage de volant moteur conforme à la Spéc. SFI 6.2, obligatoires. Profondeur maximale du blindage du volant moteur : 9,4 pouces (239 mm) (à l'intérieur). Six (6) disques d'embrayage autorisés au maximum. L'utilisation de volants moteur en aluminium est interdite. Filtre de sortie d'air de l'embrayage obligatoire. Voir Règlement Général 2.3, 2.5, 2.6, 2.7 et Spéc. SFI 2.3N pour lignes directrices complètes concernant la plaque moteur et la cloche d'embrayage.

2.2 ARBRE DE TRANSMISSION

Dispositif anti-explosion obligatoire. Voir Règlement Général 2.1.

THROTTLE

Throttle actuating method on rear-engine cars must be protected where it passes blower-drive section. Throttle control must be manually operated by driver's foot: electronics, pneumatics, hydraulics or any other device may in no way affect the throttle operation. An FIA-accepted mechanical device for controlling engine RPM's during burnouts may be attached to the injector or throttle linkage but may not be driver controlled. See General Regulations 1.12.

VALVE COVERS

Must be fabricated steel, titanium, or aluminum (no cast or composite permitted). Must be FIA Drag Racing Commission accepted. Must be installed using 5/16-inch (8 mm) steel studs (4130 minimum) and steel or titanium nuts. Titanium valve covers must be SFI Spec 14.4, aluminum or steel valve covers must have SFI Spec 14.4 blanket.

VENT TUBE BREATHERS

FIA Drag Racing Commission accepted catch can/vent tube system mandatory. Twist-on/quick-disconnect fittings between the vent tube hoses and the valve cover vent tube adapters must incorporate a secondary locking device such as a hasp pin, ball lock pin prohibited. Tape is not a satisfactory primary or secondary locking device. Double clamps are required on each end of all hoses used in the vent system, including the dry-sump vents. Double O rings required at each breather hose to valve cover attachment. Minimum 1 ¼-inch (32 mm) inside diameter hoses are required from each valve cover to the catch can inlets and/or framerails and from each framerail outlet to both catch can inlets. The vent tube must utilize (metallic) hard lines; if soft lines are to be used the total maximum length is 12 inches (304.8 mm) divided into two equal lengths located on each end of the hard line. Minimum catch can(s) capacity is an eight-quart sump (i.e., below the bottom baffle). Catch cans must have adequate internal baffling. Minimum catch can inlet configuration is two (2) 1 1/8-inch (29 mm) inside diameter (or equivalent area) tubes. Minimum catch can outlet/discharge configuration is two 1 1/8-inch (29 mm) inside diameter openings (or equivalent area). FIA-accepted vent tubes/hoses are mandatory for all connections; see NHRARacer.com for a list of accepted vent tubes/hoses. See General Regulations 1.13.

DRIVETRAIN

CLUTCH, FLYWHEEL, FLYWHEEL SHIELD

Flywheel and clutch meeting SFI Spec 1.3 and flywheel shield meeting SFI Spec 6.2 mandatory. Maximum depth of flywheel shield: 9.4 inches (239 mm) (inside). Maximum six (6) clutch discs permitted. Aluminum flywheels prohibited. Clutch exhaust filter mandatory. Refer to General Regulations 2.3, 2.5, 2.6, 2.7 and SFI Spec 2.3N for complete motor plate and bellhousing guidelines.

DRIVELINE

Anti-blowback device mandatory. See General Regulations 2:1.

2.3 PONT ARRIÈRE

Rapport final limité à 3,20 :1 uniquement ; ne peut être ni supérieur ni inférieur. Essieu accessoire entièrement flottant ou rigide obligatoire. Contrôle périodique Magnaflux des essieux recommandé. Couple conique séparé de l'axe des roues ou pont de style "pumpkin" interdits. Toutes les roues doivent être de type à moyeu d'entraînement et doivent s'accoupler avec le moyeu d'entraînement du type requis. Voir Règlement Général 2.11.

2.4 TRANSMISSION

Inverseur obligatoire, boîtes de vitesses interdites. Tous les inverseurs doivent être équipés d'une goupille pour le retrait du blocage de point mort à commande pneumatique. L'installation doit être telle que le pilote puisse facilement et rapidement désengager la goupille avec tout l'équipement de sécurité en place. Voir Règlement Général 9.7.

2.5 BLINDAGE DE MARCHÉ ARRIÈRE

Un blindage d'un seul tenant protégeant toutes les unités de transmission est obligatoire. Il doit être conforme à la Spéc. SFI 4.1. Voir Règlement Général 2.13.

3. FREINS ET SUSPENSION**3.1 FREINS**

Systèmes de freinage automatiques et/ou secondaires interdits ; le freinage et le desserrage des freins doivent être sous le contrôle direct du pilote ; aucun dispositif électronique, pneumatique ou autre, ne pourra affecter ou assister en aucune façon le fonctionnement des freins. Etriers doubles ou plaquettes ovales équivalentes, obligatoires ; deux freins hydrauliques sur les roues arrière au minimum. Rotors de freins en fibre de carbone utilisés conjointement avec des plaquettes de freins spécifiques en fibre de carbone obligatoires ; tout autre matériau interdit. Canalisations de freins en acier obligatoires.

Si un frein à main est utilisé, il doit être situé à l'intérieur de la carrosserie ou de l'habitacle. La poignée du frein à main doit être fabriquée en titane, en acier ou en aluminium d'une épaisseur de 5/16 pouce (8 mm) et d'une largeur d'1 pouce (25 mm) au moins. Allègement de la poignée du frein à main (à savoir trous, usinage, etc.) interdit.

Protection des canalisations des freins ignifugée approuvée par la Commission Dragsters de la FIA obligatoire sur toutes les canalisations de connexion flexibles. La liste des protections des canalisations des freins ignifugées approuvées par la FIA est disponible sur le site NHRARacer.com.

Les canalisations de freins doivent être protégées dans le voisinage du moteur ou de l'entraînement du compresseur. Voir Règlement Général 3.1.

3.2 DIRECTION

Volant à démontage rapide disponible dans le commerce conforme à la Spéc. 42,1, obligatoire. Un dispositif doit être utilisé pour empêcher un arbre de direction long de blesser le pilote en cas de choc frontal. Dépôts de métal sur les composants de la direction interdits. Voir Règlement Général 3.3.

3.3 SUSPENSION

Suspensions avant et arrière interdites. Axes de roues avant en acier obligatoires. Acier 4130 minimum. Tous les autres matériaux interdits. Dépôts de métal sur les composants de la suspension avant interdits. Voir Règlement Général 3.4.

3.4 BARRES "WHEELIE"

Obligatoires, doivent être fonctionnelles. Hauteur maximale de 4 pouces (102 mm) mesurés entre la piste et le bas des roues. Les roues doivent être non métalliques. Voir Règlement Général 3.6.

REAR END

Rear-end gear ratio restricted to 3.20:1 only; may not be higher or lower. Aftermarket full-floating or live axle assembly mandatory. Periodic Magnaflux check of axles recommended. Front-loading or pumpkin-style rear end prohibited. All hubs must be hub type and mate with required drive-hub-type wheel. See General Regulations 2.11.

TRANSMISSION

Reverser mandatory. Transmission prohibited. All reversers must be equipped with a pneumatically operated neutral lockout release pin. Installation must be such that the driver can easily and quickly release the pin with all safety equipment in place.

See General Regulations 9.7.

REVERSER SHIELD

A one-piece ballistic shield covering all units mandatory. Must meet SFI Spec 4.1. See General Regulations 2.13.

BRAKES & SUSPENSION**BRAKES**

Automated and/or secondary braking systems prohibited: Application and release of brakes must be a function of the driver; electronics, pneumatics, or any other device may in no way affect or assist brake operation. Dual spots or equivalent oval pucks mandatory; minimum two rear-wheel hydraulic brakes. Carbon-fiber brake rotors used in conjunction with carbon-fiber specific brake pads mandatory; all other materials prohibited. Steel brake lines mandatory.

Hand brake, if used, must be located inside body or driver compartment. Hand-brake handle must be constructed of minimum 5/16-inch (8 mm) thick by 1-inch (25 mm) wide aluminum, steel, or titanium. Lightening of hand-brake handle (ie. holes, machining, etc) prohibited.

FIA Drag Racing Commission accepted fireproof brake-line covering mandatory on all flexible connection lines. A current list of FIA-accepted fireproof brake-line coverings is available on NHRARacer.com.

Brake lines passing engine or blower drive must be shielded. See General Regulations 3.1.

STEERING

Commercially available quick-disconnect steering wheel meeting SFI Spec 42.1 mandatory. A device must be used to prevent a long steering shaft from injuring driver in case of frontal impact. Plating of steering components prohibited. See General Regulations 3.3.

SUSPENSION

Front and rear suspension prohibited. Steel front-spindle assembly mandatory, minimum 4130 steel. All other materials prohibited. Plating of front suspension components prohibited. See General Regulations 3.4.

WHEELIE BARS

Mandatory, must be functional. Maximum height 4 inches (102 mm) measured from racing surface to bottom of wheels. Wheels must be nonmetallic. See General Regulations 3.6.

4. CHÂSSIS**4.1 LEST**

Autorisé. Doit être attaché par au moins deux (2) fixations d'un diamètre de ½ pouce (13 mm) ou de quatre (4) fixations d'un diamètre de 3/8 de pouce (10 mm), de Grade 8 pour 100 livres (45 kg) et être agréé par la FIA. Voir Règlement Général 4.2.

4.2 PROTECTION DU CASQUE / DÉFLECTEUR

Tous les véhicules en Top Fuel doivent avoir une protection arrière de la cage de sécurité. Une protection en une, deux ou trois parties est acceptable. Cette protection doit être fabriquée au minimum en titane ASTM-B-265 de Grade 2 de 0,075 pouce (2 mm) ou en acier 4130 de 0,090 pouce (2,3 mm) et sa forme doit pouvoir s'adapter à la cage de sécurité. Elle doit être fixée à chacun des longerons par au moins trois (3) boulons de Grade 8 de 5/16 de pouce (8 mm) par côté et des bossages et au sommet par un (1) boulon de Grade 8 de 5/16 de pouce (8 mm) et un bossage et aux renforts arrière par au moins deux (2) boulons de Grade 8 de 5/16 de pouce (8 mm) par côté et des bossages.

La tête des boulons doit être de type hexagonal d'1/2 pouce (13 mm) ; espaces libres interdits. Des pattes avec boulon et écrou, lorsque l'écrou est soudé à la patte, peuvent être utilisées en remplacement des bossages.

Les protections de casque acceptées par la Commissions Dragsters de la FIA doivent être en une partie, en deux parties (chaque partie chevauchant l'autre), ou en trois parties, avec deux protections latérales et la section centrale.

Toutes les protections doivent entourer complètement les supports arrière et l'arceau secondaire de la cage de sécurité sur les côtés et au sommet ; vue depuis l'arrière, la protection doit couvrir toute la structure visible de la cage de sécurité. A la base, toute la protection doit s'étendre complètement vers l'axe de l'arceau d'épaule. Au sommet et sur les côtés, toute la protection doit s'étendre entièrement vers l'avant au moins jusqu'à l'axe des barres latérales.

Lorsque la protection est en deux parties, les composants doivent se chevaucher sur au moins 3/4 de pouce (19 mm) par côté. Sur une protection en trois parties, la section centrale/ arrière de la protection peut s'écarter de/derrière les pièces latérales de 3/4 de pouce (19 mm) au maximum en tout point et doit chevaucher chaque côté d'au moins 1 pouce 1/2 (38 mm). Les protections latérales doivent s'étendre vers l'axe des arceaux arrière.

La protection doit être installée dans l'alignement ou dans la continuité des arceaux supérieurs de la cage de sécurité et de l'arceau d'épaule de façon à ce que l'équipement de protection ne puisse pas se coincer par inadvertance entre la protection et les composants de la cage de sécurité. Absolument aucun élément ne peut être monté sur la protection du casque ou le déflecteur au-dessus du sommet de l'arceau d'épaule (voir dessin 27).

Une plaque de déflexion d'aluminium 6061 T6 d'au moins 1/8 de pouce (3,2 mm) ou d'1/16 de pouce (1,6 mm) d'acier ou de titane doit être installée entre la cage de sécurité et le moteur ; elle s'étendra d'1 pouce (25,4 mm) au-dessus de la poulie de compresseur supérieure à 1 pouce (25,4 mm) au-dessous de la poulie inférieure et aura une largeur minimale de 10 pouces (254 mm) entre l'arceau d'épaule et le point le plus haut.

Dans toute configuration moteur/pilote fermée, une cloison complète doit être installée pour isoler totalement le pilote du moteur. Fixation minimale pour tout déflecteur : quatre (4) boulons de Grade 8, de 5/16 de pouce (8 mm). Voir Règlement Général 4.3.

Toutes les plaques de déflexion doivent être estampillées par le fabricant de la cloison afin de certifier que le matériau approprié a été utilisé. L'estampille doit se trouver dans un endroit pouvant être inspecté facilement.

FRAME**BALLAST**

Permitted. Must be secured with minimum of two (2) 1/2-inch (13 mm) or four (4) 3/8-inch (10 mm) Grade 8 fasteners per 100 pounds (45 kg) and be FIA accepted. See General Regulations 4.2.

HELMET SHROUD/DEFLECTOR PLATE

All vehicles in Top Fuel must have a rear roll-cage shroud. A one-, two-, or three-piece shroud is acceptable. The shroud must be constructed of minimum .075-inch (2 mm) Grade 2 ASTM-B-265 titanium or .090-inch (2.3 mm) 4130 steel and must be shaped to conform to the roll cage. The shroud must be attached to each of the side bars with a minimum of three (3) 5/16-inch (8 mm) minimum diameter Grade 8 bolts and bosses per side, and to the top with one (1) 5/16-inch (8 mm) Grade 8 bolt and boss, and to the rear bars with a minimum of two (2) 5/16-inch (8 mm) Grade 8 bolts and bosses per side.

Bolt heads must be 1/2-inch (13 mm) hex-style head; no clearance slots allowed. Tabs with bolt and nut, where the nut is welded to the tab, may be used in replace of the bosses.

FIA Drag Racing Commission accepted helmet shrouds must be made as a one-piece shroud, a two-piece shroud, where each half must overlap; or a three-piece shroud, that includes two side shields and the center section.

All shrouds must fully encapsulate the rear braces and the secondary roll-cage hoop on the sides and top; when viewed from the rear, the shroud must cover the complete visible roll-cage structure. On the bottom, the entire shroud must extend fully down to the centerline of the shoulder hoop; on the top and sides, the entire shroud must extend fully forward to at least the centerline of the side bars.

When the shroud is fabricated as a two-piece unit, the components must overlap a minimum of 3/4-inch (19 mm) per side. On a three-piece shroud, the center/rear section of the shroud may stand off from/behind the side pieces by no more than 3/4 inches (19 mm) at any point and must overlap each side a minimum of 1 1/2 inches (38 mm). The side shrouds must extend to the centerline of the rear hoops.

The shroud must be installed flush with or be filled/sealed to the upper roll-cage bars and shoulder hoop to the extent that protective equipment cannot inadvertently catch between the shroud and the roll-cage components. Absolutely no components may be mounted to the helmet shroud or deflector plate above the top of the shoulder hoop (see drawing 27).

A deflector plate, minimum 1/8-inch (3.2 mm) 6061 T6 aluminum or 1/16-inch (1.6 mm) steel or titanium, must be installed between roll cage and engine. The deflector plate must extend from 1 inch (25.4 mm) above top blower pulley to 1 inch (25.4 mm) below bottom pulley and be a minimum 10 inches (254 mm) wide from shoulder bar to highest point.

On any enclosed engine/driver configuration, a full bulkhead must be installed to completely seal driver from the engine. Minimum attachment for any plate is four (4) 5/16-inch (8 mm) Grade 8 bolts. See General Regulations 4.3.

All deflector plates must be stamped by manufacturer of the bulkhead to certify that the proper material was used. The stamp must be in a location for easy inspection.

4.3 GARDE AU SOL

Au minimum 3 pouces (76 mm) de l'avant de la voiture à 12 pouces (304,8 mm) derrière l'axe des essieux avant ; 2 pouces (51 mm) pour le reste de la voiture, à l'exception du carter d'huile.

4.4 PARACHUTE

Double parachute obligatoire. Deux (2) points d'ancrage des suspentes séparés obligatoires avec des boulons en acier chemisés de Grade 8 minimum de ½ pouce (13 mm) avec des écrous autobloquants ou des écrous soudés aux supports du parachute. Les supports de montage des suspentes doivent être fabriqués en titane ou en acier 4130 d'au moins 3/16 de pouce (5 mm). Du point d'ancrage au sac du parachute, les suspentes doivent être recouvertes par du cuir d'1/16 de pouce (2 mm) ou par un matériau agréé par la Commission Dragsters de la FIA.

Deux (2) câbles de parachute agréés par la Commission Dragsters de la FIA sont requis et chacun d'eux doit passer par chaque boucle d'extrémité des suspentes et être attaché à l'aide des boulons d'ancrage d'extrémité arrière de chaque côté. Les fixations d'ancrage à chaque extrémité des deux câbles doivent se fixer soit aux boulons d'ancrage d'extrémité arrière, soit aux deux extrémités d'un même boulon (l'une (1) sous la tête du boulon et l'autre sous l'écrou).

Câbles de parachute agréés par la Commission Dragsters de la FIA: Amick Race Car Restraints PARA-101REV1, Future Fibres FF30MLB-P-MB ou Taylor Motorsports 108. En cas d'utilisation de Future Fibres FF30MLB-P-MB, seul un câble est requis, qui doit passer par chaque boucle d'extrémité des suspentes et être attaché à l'aide du boulon d'ancrage d'extrémité arrière de chaque côté. Tous les câbles doivent être protégés par un matériau ignifugé. Deux (2) câbles de déclenchement séparés obligatoires. Voir Règlement Général 4.8.

4.5 CAGE DE SÉCURITÉ

Le châssis doit porter le nom du constructeur, le numéro de série et la date de construction, et être conforme à la **Spéc. SFI 2.3P** (voitures à moteur arrière). Dépôts de métal sur le châssis interdits ; peinture autorisée. Le châssis doit être inspecté annuellement par l'ASN et porter une étiquette de série avant de participer à un run.

Une sangle ou un dispositif doit empêcher les jambes du pilote de dépasser à l'extérieur du châssis lorsqu'elles ne sont pas surmontées par une barre transversale. Tout câblage doit passer à l'extérieur des longerons ; le passage de canalisations hydrauliques ou pneumatiques et de câbles à l'intérieur du châssis est acceptable. La pressurisation des longerons au lieu de bonbonnes d'air est interdite.

4.6 CAGE DE SÉCURITÉ

Capitonnage de la cage de sécurité conforme à la Norme FIA 8857-2001 ou à la Spéc. SFI 45.1 obligatoire à tout endroit où le casque du pilote pourrait entrer en contact avec des éléments de la cage de sécurité. Capitonnage supplémentaire, monté sur une âme plane et attaché à la cage de sécurité des deux côtés du casque du pilote, obligatoire. Le capitonnage supplémentaire doit être approuvé par la Commission Dragsters de FIA (avec le nom du fabricant affiché), être solidement monté à l'aide de boulons ou de fixations autobloquantes, et doit comprendre une protection résistant au feu. La liste des supports de tête latéraux approuvés par la FIA est disponible sur le site NHRARacer.com.

4.7 PATINS

Des patins montés sur la plaque moteur ou le châssis sont obligatoires. Ils doivent avoir au moins 3 pouces carrés (19,4 cm²) dans la zone de contact, être situés au-dessous du bas du carter d'huile, et être conçus pour entrer en contact avec le sol avant le longeron. Ces patins ne peuvent être remplacés par des roues.

4.8 EMPATTEMENT ET LARGEUR DE LA VOIE AVANT

Minimum : 280 pouces (7,112 m) ; maximum : 300 pouces (7,620 m) sur le côté long. Variation maximale de

GROUND CLEARANCE

Minimum 3 inches (76 mm) from front of car to 12 inches (304.8 mm) behind centerline of front axle; 2 inches (51 mm) for remainder of car, except oil pan.

PARACHUTES

Dual parachutes mandatory. Two (2) separate shroud line mounting points mandatory with sleeved ½-inch (13 mm) minimum grade 8 steel bolts with self-locking nuts or with nuts welded onto parachute brackets. Shroud line mounting brackets must be constructed of minimum 3/16-inch (5 mm) 4130 steel or titanium. Shroud lines must be covered with 1/16-inch (2 mm) thick leather or FIA Drag Racing Commission accepted material from mounting point into the pack.

Two (2) FIA Drag Racing Commission accepted parachute tethers are required and each must be routed through each shroud line end loop and be attached using the rear end mounting bolts on each side. The mounting attachments on each end of both tethers must attach to either separate rear end mounting bolts or opposite ends of a single bolt (one (1) under the head of the bolt and the other under the nut).

FIA Drag Racing Commission accepted parachute tethers: Amick Race Car Restraints PARA-101REV1, Future Fibres FF30MLB-P-MB or Taylor Motorsports 108. When Future Fibres FF30MLB-P-MB is used, only one tether is required, which must be routed through each shroud line end loop and be attached using the rear end mounting bolt on each side. All tethers must be covered with a fire-resistant material. Two (2) separate release cables mandatory. See General Regulations 4.8.

ROLL CAGE

Chassis must have manufacturer's name, serial number, and date of manufacture. Chassis must meet **SFI Spec 2.3P** (rear-engine cars). Plating of chassis prohibited; painting permitted. Chassis must be inspected yearly by ASN and have serialized sticker affixed to frame before participation.

Cars without crossmember above driver's legs must have a strap or device to prevent legs from protruding outside chassis. All wiring must be external of the frame rails; routing of cables, hydraulic or pneumatic lines inside the chassis is permitted. Pressurization of frame rails in lieu of air bottles is prohibited.

ROLL-CAGE PADDING

Roll-cage padding meeting FIA 8857-2001 or SFI Spec 45.1 mandatory anywhere driver's helmet may come in contact with roll-cage components. Additional padding, mounted on flat stock and fastened to the roll cage on both sides of the driver's helmet, mandatory. Additional padding must be FIA Drag Racing Commission accepted (with manufacturer's name displayed), securely mounted using bolts or locking fasteners, and must include flame-retardant covering. A current list of FIA-accepted lateral head supports is available on NHRARacer.com.

SKID PLATES

Skid plates attached to motor plate or frame mandatory. Must be at least 3-square inches (19.4 cm²) in contact area, located below the bottom of the oil pan, and designed to come in contact with the ground before the frame rail. Wheels are not permitted in lieu of skid plates.

WHEELBASE & FRONT TREAD WIDTH

Minimum: 280 inches (7.112 m). Maximum: 300 inches (7.620 m) on long side. Maximum wheelbase variation from

l'empattement de gauche à droite : 2 pouces (51 mm).
Largeur minimale de la voie avant : 26 pouces (660 mm).

left to right: 2 inches (51 mm). Minimum front tread width 26 inches (660 mm).

5. PNEUS ET ROUES

TIRES & WHEELS

5.1 PNEUS

Les pneus seront des pneus d'automobile du type représenté par le fabricant pour "Top Fuel". **Pneus arrière limités à Goodyear uniquement tel que spécifié par la Commission Dragsters de la FIA.** Le logo, le nom du fabricant et les marquages d'identification des pneus doivent être non modifiés et tels que fournis par le fabricant de pneus et visibles sur les quatre pneus en permanence. La taille des pneus doit être réglementaire, une fois qu'ils sont installés et prêts à courir aux pressions d'utilisation recommandées par le fabricant. Pression minimale des pneus au départ d'un run 6 ½ PSI (0,44 bar).

Tous les pneus effectuant la transmission devront être, ou avoir été, en règle générale disponibles pour tous les concurrents. Les pneus qui sont fournis par le fabricant, le représentant du fabricant ou une autre entité commerciale devront être disponibles pour tous les concurrents dans cette catégorie. Voir Règlement Général 5.1.

TIRES

Tires to be automotive-type represented by manufacturer for Top Fuel. **Rear tires restricted to Goodyear only as specified by FIA Drag Racing Commission.** Manufacturer name, logo, and tire identification markings must be unaltered and as provided by tire manufacturer, and visible on all four tires at all times. Tires are to meet size requirements when installed and ready to run at manufacturer's recommended operating pressures. Minimum tire pressure at start of run 6 ½psi (.44 Bar).

All drive tires must either be, or have been, generally available to all competitors. Tires that are currently being provided by the manufacturer, the manufacturer's representative, or other commercial entity must be available to all competitors within that category. See General Regulations 5.1.

5.2 ROUES

Roues avant conformes à la Spéc. SFI 15.2 obligatoires. Roues arrière à anneau de retenue de 16 pouces (406 mm) conformes à la Spéc. 15.4 obligatoires ; talon interne d'au minimum 14 pouces ¾ (± 1/8 de pouce) (375 ± 3 mm). Toutes les roues doivent être de type à moyeu d'entraînement et doivent s'accoupler avec le moyeu d'entraînement du type requis. **Elles doivent être complètement isolées de l'habitacle.** Roues fils interdites. Disque ou couverture interdits sur la roue arrière. Les roues doivent se conformer aux exigences émises par les fabricants de pneus qui leur sont applicables. Diamètre minimal des roues avant : 17 pouces (432 mm). Modifications et/ou **allégements interdits.** Boulons de roues en titane interdits.

WHEELS

Front wheels meeting SFI Spec 15.2 mandatory. Beadlock 16-inch (406 mm) rear wheels meeting SFI Spec 15.4 mandatory; inner bead minimum 14 ¾ inches (± 1/8-inch) (375 ± 3 mm). All wheels must be drive hub type and must mate with required drive type hub. **Must be completely isolated from driver compartment.** Wire wheels prohibited. Rear-wheel discs or covers prohibited. Wheels must conform to applicable tire manufacturer requirements. Minimum diameter on front wheels 17 inches (432 mm). Any modifications and/ or **lightening prohibited.** Titanium wheel studs prohibited.

6. INTÉRIEUR

INTERIOR

6.1 SIÈGE

Les sièges doivent être en mousse aux formes du corps du pilote, avec un matériau absorbant l'énergie. Une couche minimum de matériau ralentissant la vitesse de propagation du feu obligatoire pour le capitonnage du siège. Magnésium interdit.

SEAT

Seats must be foamed with energy-absorbing material and formed to driver's body. Minimum one-layer, flame-retardant material mandatory as seat upholstery. No magnesium permitted.

7. CARROSSERIE

BODY

7.1 CARROSSERIE

Carrosserie et capot doivent être en métal, en fibre de verre ou en fibre de carbone/Kevlar. L'habitacle, la structure du châssis, les arceaux de sécurité et la carrosserie doivent être conçus pour empêcher le corps et particulièrement les membres du pilote d'entrer en contact avec le revêtement de la piste. Sous-plancher, à l'intérieur de la carrosserie mais indépendant de celle-ci, obligatoire lorsque les jambes du pilote reposent sur la plaque inférieure ou le châssis. **Le sous-plancher ne doit pas contenir d'ouvertures ou de vides.** Le porte-à-faux avant ne dépassera pas 30 pouces (762 mm), mesurés entre l'axe avant et le point le plus en avant de la voiture.

BODY

Body and cowl must be metal, fiberglass, or carbon fiber/Kevlar. Driver compartment, frame structure, roll bars, and body must be designed to prevent driver's body or limbs from contact with track surface. Sub-flooring, inside but independent of body, mandatory where driver's legs rest on bellypan or chassis. **Sub-flooring must not contain openings or gaps.** Front overhang not to exceed 30 inches (762 mm), measured from centerline of front spindle to forwardmost point of car.

Les effets de sol, quels qu'ils soient, sont interdits. Les effets de sol comprennent, entre autres, les jupes de marchepieds, les plaques inférieures, les tôles en métal façonnées sous la carrosserie et formant un "tunnel" pour le passage d'air, etc. Les plaques de déflexion d'air placées derrière l'habitacle ne doivent pas dépasser 17 pouces sur 17 pouces (432 mm sur 432 mm). Les avancées, les carénages ou les arrondis d'angles etc. sont interdits. Une lèvre de renfort de 1,25 pouce (32 mm) maximum est autorisée. Les bavettes peuvent être placées devant ou derrière les tubes entre culasse et collecteur d'échappement.

Ground effects of any description prohibited. Ground effects include, but are not limited to, rocker skirts, belly pans, sheetmetal work under the body that produces a "tunnel" for the passage of air, etc. Air deflector plates located behind cockpit restricted to maximum 17 inches by 17 inches (432 mm by 432 mm). Leading edges, fairing in or rounding off corners, etc. prohibited. Maximum 1.25-inch (32 mm) lip for stiffening permitted. Mud flap may be located in front of or behind exhaust headers.

7.2 DAIS

Dais Aerodine Top Fuel (constitué d'un Assemblage Composite dais Top Fuel ACG12A132 et d'un kit mécanique/de montage de dais Top Fuel ACG12A133) autorisé. Le dais doit être installé conformément aux instructions du fabricant.

Toute voiture équipée d'un dais doit comporter un système de circulation d'air frais à 3000 PSI (206 bars), d'une capacité de 112 pouces cubes (1,84 litre). Le système d'air frais doit être fabriqué et installé par le fabricant du casque d'origine ou avec l'autorisation écrite de ce dernier. Le casque doit être conforme aux spécifications SFI et/ou Snell qui s'appliquent avec le système d'air frais installé. Air comprimé uniquement. L'air doit être fourni par pression constante. Voir Règlement Général 9.8.

Toute voiture équipée d'un dais doit comporter un système d'extinction d'incendie de cinq (5) livres (2,3 kg) conforme à la Spéc. SFI 17.1 ou approuvé par la FIA, ou à la norme FIA, à la Liste Technique N°16 Systèmes d'extinction et à la Liste Technique N°06 Produits extincteurs AFFF. Le système doit être installé conformément aux spécifications du fabricant, toutes les jauges étant clairement visibles. Lorsque les câbles servant à actionner la bonbonne à incendie passent dans la zone du moteur/carter de cloche d'embrayage, ils doivent être installés à l'intérieur des longerons. Les supports de montage des bonbonnes à incendie doivent être fabriqués en aluminium ou en acier. Bonbonnes en fibre de carbone interdites. Voir Règlement Général 9.3.

Les rainures des fenêtres à feu défonçables ne doivent pas être recouvertes de vinyle. Les panneaux défonçables doivent être clairement marqués et visibles de nuit.

La relation entre le sommet du couvercle d'injection et le becquet du dais doit respecter les exigences indiquées à la figure ci-dessous.

CANOPY

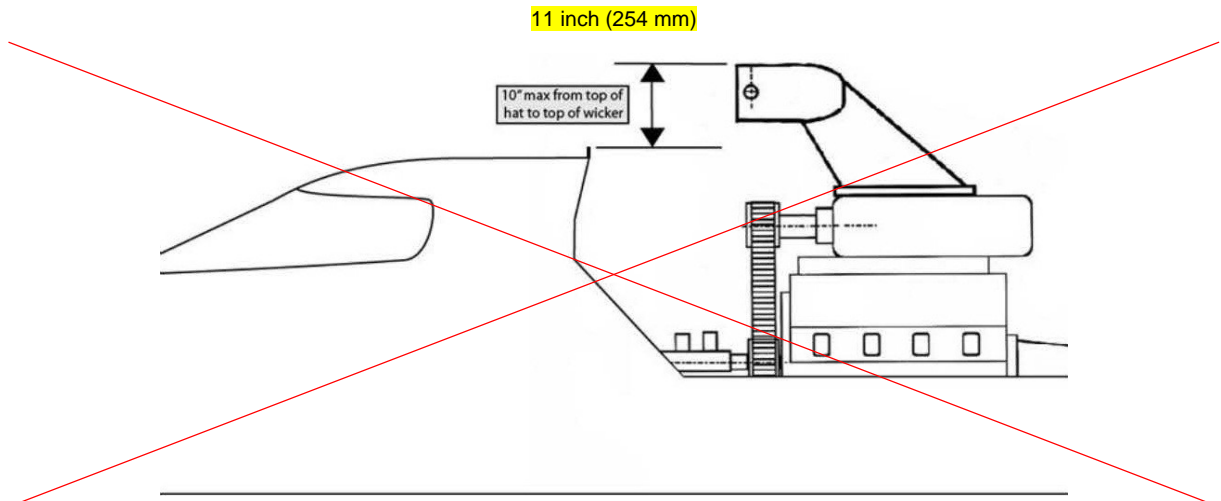
Aerodine Top Fuel Canopy (consisting of ACG12A132 Top Fuel Canopy Composite Assembly and ACG12A133 Top Fuel Canopy Mechanical/Mounting Kit) permitted. Canopy must be installed as per manufacturer's instructions.

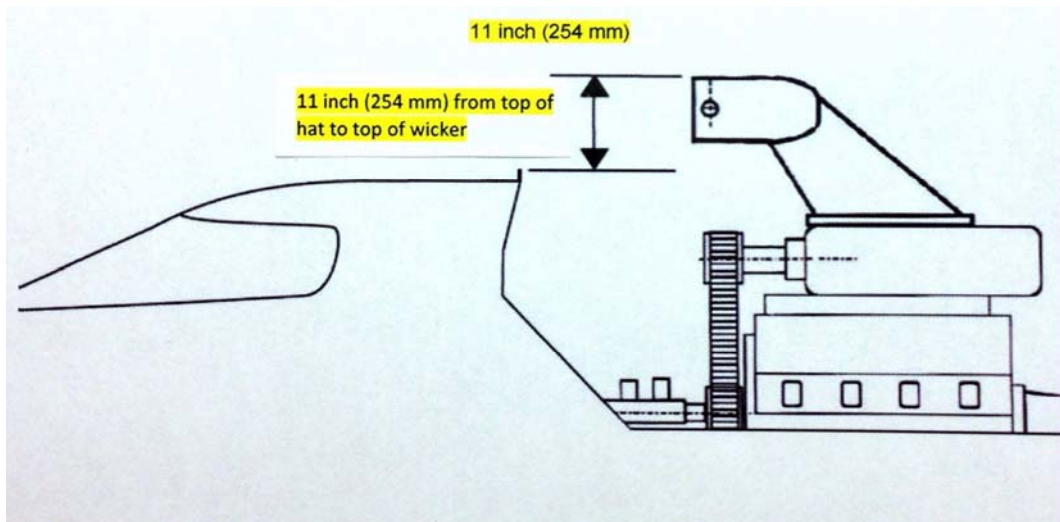
Any car with a canopy must have a 3000 PSI (206 bar), 112 cubic inches (1.84 liters) capacity fresh air breathing system. Fresh air system must be manufactured and installed by the original helmet manufacturer or with written authorization of the original helmet manufacturer. Helmet must meet applicable SFI and/or Snell specs with fresh air system installed. Compressed air only. Air must be supplied by constant pressure. See General Regulations 9.8.

Any car with a canopy must have a five (5) pound (2.3 kg) fire extinguishing system meeting SFI Spec 17.1 or FIA accepted, or FIA Standard, Technical List N°16 Extinguisher systems and Technical List N°06 AFFF extinguishing products. Must be installed as per manufacturer's specifications with all gauges clearly visible. Fire bottle activation cables must be installed inside framerail where cables pass engine/bellhousing area. Fire-bottle mounting brackets must be constructed of aluminum or steel. Carbon-fiber bottles prohibited. See General Regulations 9.3.

Punch-out fire window score lines may not be covered by vinyl covering. Punch out panels must be well marked and visible at night.

The relationship of the injector hat to the canopy wicker bill must meet the requirements shown in the figure below.



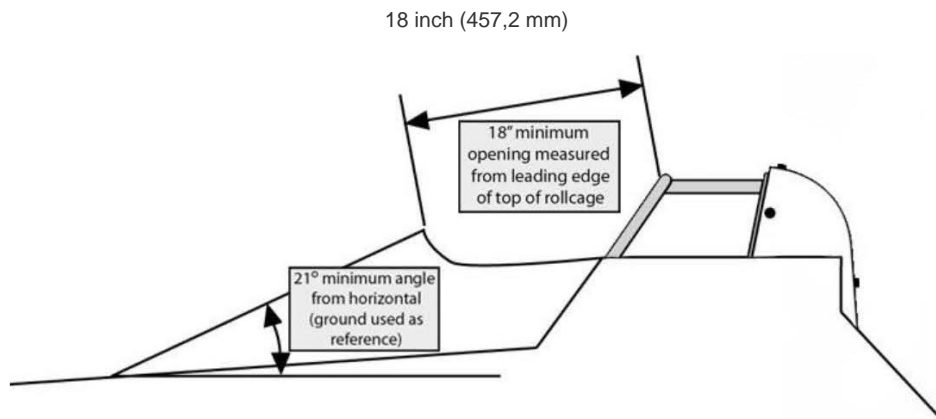


- 7.3 CARÉNAGES DE ROUE AVANT**
Interdits.

FRONT-WHEEL FAIRINGS
Prohibited.

- 7.4 PARE-BRISE**
Obligatoire. Le pare-brise ou déflecteur devrait être conçu de manière à détourner le vent, les liquides et les matériaux étrangers au-dessus de la tête du pilote, être solidement fixé, et installé de manière à n'obstruer aucunement la vision frontale du pilote. Le pare-brise / déflecteur devrait être aussi haut que possible sans limiter la vision du pilote. L'ouverture et l'angle minimum du pare-brise doivent être conformes aux exigences indiquées dans la figure s'y rattachant. Voir Règlement Général 7.7.

WINDSCREEN
Mandatory. The windscreen or deflector must be designed to divert wind, liquids, and foreign matter over the driver's head, be securely mounted, and installed in such a manner that it does not obstruct the driver's frontal view in any way. The windscreen/ deflector should be as high as possible without restricting the driver's vision. Windscreen minimum angle and opening must meet requirements shown in the accompanying figure. See General Regulations 7.7.



- 7.5 AILES ET SUPPORTS**
Les supports de l'aile arrière doivent être conformes à la Spéc. SFI ~~2.3A~~ 2.3P. L'aile arrière doit être conforme à la Spéc. SFI 49.1. L'étiquette SFI doit être apposée sur l'élément principal de l'aile, sur le dessous, et être adjacente à la plaque de garde droite. La configuration d'aile est limitée à une seule aile, avec trois éléments, et doit être acceptée par la Commission Dragsters de la FIA pour les compétitions. La surface totale combinée de l'aile arrière (total de tous les étages et/ou éléments), est limitée à un minimum de 1450 pouces carrés (9354 cm²) et un maximum de 1500 pouces carrés (9677 cm²). Le côté arrière de l'aile ne pourra s'étendre de plus de 50 pouces (1270 mm) en arrière de l'axe des essieux arrière. La hauteur maximale de toute aile, mesurée verticalement du côté arrière au sol, est de 90 pouces (2286 mm). Les points d'ancrage des entretoises ne

WINGS & SUPPORTS
Rear wing supports must meet SFI Spec ~~2.3A~~ 2.3P. Rear wing must meet SFI Spec 49.1. SFI tag must be affixed to the main wing element, on the underside, adjacent to the right spill plate. Wing configuration limited to one only, with three elements, and must be FIA Drag Racing Commission accepted for competition. Combined total area of rear wing (total of all stages and/ or elements) is restricted to a minimum 1,450 square inches (9354 cm²) and a maximum of 1,500 square inches (9677 cm²). Trailing edge of rear wing may not extend more than 50 inches (1270 mm) behind centerline of rear axle. Maximum height of any wing as measured vertically from the trailing edge of wing to ground is 90 inches (2286 mm). Strut mounting points may not be forward of motor plate. Distance from main to secondary mounting points must be 30 inches (762 mm) minimum. No

peuvent se trouver en avant de la plaque moteur. La distance entre les points d'ancrage principaux et les points d'ancrage secondaires sera de 30 pouces (762 mm) minimum. Aucune partie de l'aile ou des supports d'aile ne peut être fixée à un élément quelconque du moteur, de la cloche d'embrayage ou de la transmission. Principale entretoise aux fixations du châssis, 7/16 de pouce (11 mm), Grade 5 min. fixations des biellettes de réglage, 5/16 de pouce (8 mm), Grade 5 min. ; toutes les autres fixations d'ailerons, 3/8 de pouce (10 mm), Grade 5 min. Goupilles de verrouillage à bille interdites pour la fixation. Tout réglage ou mouvement pendant un run est interdit.

Les plaques de garde doivent être plates, verticales et leurs surfaces intérieures et extérieures doivent être parallèles. Epaisseur maximale incluant le bord arrière du retour sur le bord de fuite de 0,650 pouce (16,51 mm). Un retour sur le bord de fuite est autorisé sur le bord arrière seulement. Devront être plates/droites et ne pas dépasser 31 pouces (787 mm) mesurés diagonalement depuis le bord avant au bas de la plaque de garde jusqu'au côté arrière supérieure à l'arrière de la plaque de garde. Toute autre sorte de lèvre est interdite. Les plaques de garde doivent être attachées à l'aile ou à l'aileron à angle droit ; arrondi au niveau de la jonction interdit. La longueur et la largeur de la plaque de garde sont facultatives, à condition que la plaque de garde reste dans les limites d'un cube de 22 pouces sur 22 pouces (559 mm sur 559 mm).

Tous les principaux éléments des ailes de Top Fuel doivent être placés selon un angle de 2 degrés maximum (pas de minimum) par rapport à la surface de la piste. **Ne doivent pas être modifiés par rapport aux spécifications du fabricant.**

Pour toutes les voitures, un câble indépendant doit être enroulé autour de chaque **extrémité** de l'élément principal de l'aile arrière et être connecté aux deux câbles d'ouverture du parachute de sorte que si l'élément principal se détache du support ou si l'une ou l'autre extrémité de l'élément principal se brise, les deux parachutes se déploient automatiquement. Les câbles doivent être enroulés autour de l'élément principal à l'extérieur de la structure de soutien et être attachés (à l'aide de bandes adhésives, de filins, etc.) à l'élément principal pour éviter que les câbles ne glissent sur l'aile. Les connexions de ce câble à l'aile situées le plus à l'extérieur ne devraient pas se trouver à plus de deux pouces (50,8 mm) de chaque plaque de garde. Fixation à la plaque de garde autorisée.

7.6 AILERONS AVANT

L'aileron avant doit être conforme à la Spéc. SFI 49.2. **La conception de l'aileron avant doit être approuvée par la Commission Dragsters de la FIA avant la compétition.** Largeur maximale des/de l'élément(s) de l'aileron avant : 63 pouces (1600 mm) au total. Largeur totale de l'aileron avant, plaques de garde y comprises, maximum 66,5 pouces (1689 mm). Les plaques de garde doivent être plates, verticales et leurs surfaces intérieures et extérieures doivent être parallèles. Epaisseur maximale des plaques de garde, **bord arrière du retour sur le bord de fuite compris**, 0,550 pouce (14 mm). **Un** retour sur le bord de fuite est autorisé sur le bord arrière seulement.

7.7 CONDUITS NACA

Tous les conduits NACA, indépendamment de l'endroit où ils se situent sur la carrosserie du dragster, doivent être approuvés par la Commission Dragsters de la FIA.

8. SYSTÈME ÉLECTRIQUE

8.1 ÉLÉMENTS ÉLECTRIQUES

Les composants électriques et électroniques sont exclusivement limités aux systèmes d'allumage, aux enregistreurs de données, aux jauges ou indicateurs électriques, aux composants de l'extincteur d'incendie automatique, aux minuteries pour le carburant et pour l'embrayage, et au système de coupure du moteur automatique. Les fonctions de temporisation de l'alimentation en carburant, de l'embrayage et du système d'allumage doivent être activées uniquement par le contacteur de grande

part of the wing or wing supports may attach to any engine, bellhousing or transmission components. Main strut to chassis fasteners 7/16-inch (11 mm), grade 5 minimum; adjusting rod fasteners 5/16-inch (8 mm), grade 5 minimum; all other wing fasteners 3/8-inch (10 mm), grade 5 minimum. Ball-lock pins prohibited for attachment. Any adjustment or movement during run prohibited.

Spill plates must be flat, vertical, and inner and outer surfaces must be parallel. Maximum thickness including trailing edge of wicker 0.650 inch (16.51 mm). Wicker permitted on trailing edge only. Must be flat/straight, not to exceed 31 inches (787 mm) measured diagonally from the front leading edge at the bottom of the spill plate to the top trailing edge at the back of the spill plate. Lips of any other kind prohibited. Length and width of spill plate optional, provided spill plate fits within the confines of a 22-inch by 22-inch (559 mm by 559 mm) square box.

All Top Fuel rear wing main elements must be positioned with a positive 2-degree angle maximum (no minimum) relative to the racing surface. **Must be unaltered from manufacturer's specs.**

For all cars, an independent cable must be wrapped around each **end** of the main element of the rear wing and be connected to both parachute release cables such that if the main element separates from the support or if either end of the main element is broken off, both parachutes will automatically deploy. The cables must be wrapped **around** the main element on the outside of the support structure and be secured (ie. taped, hardwired, etc) to the main element to keep the cables from sliding on the wing. The outermost connections of this cable to the wing should be no more than two inches (50.8 mm) from each spill plate. Attachment to spill plate permitted.

FRONT WINGS

Front wing must meet SFI Spec 49.2. **Front wing design must be FIA Drag Racing Commission accepted prior to competition.** Front-wing element(s) maximum width 63 inches (1600 mm) total. Total width of front wing, including spill plates, maximum 66.5 inches (1689 mm). Spill plates must be flat, vertical, and inner and outer surfaces must be parallel. Maximum thickness of spill plates **including trailing edge of wicker**, 550-inch (14 mm). **Wicker** permitted on trailing edge only.

NACA DUCTS

All NACA ducts regardless of where they are on the body of the dragster must be FIA Drag Racing Commission accepted.

ELECTRICAL

ELECTRICAL COMPONENTS

Electrical and electronic components are restricted to ignition systems, data recorders, electrical gauges or indicators, automated fire extinguisher, fuel timers, clutch timers, and engine-shutoff system components only. Functions of fuel timers, clutch timers, and ignition system must be initiated by wide-open throttle switch only.

ouverture d'accélérateur.

8.2 ALLUMAGE

En compétition, chaque voiture doit être équipée d'un interrupteur marche/arrêt positif (sans glissement) capable de couper tout le système d'allumage, en bon état de fonctionnement et situé à la portée du pilote.

8.3 SYSTÈME D'ALLUMAGE

L'utilisation de systèmes et/ou de composants d'allumage est limitée à ceux qui ont été approuvés par la Commission Dragsters de la FIA pour les compétitions. L'utilisation de composants d'allumage est limitée aux produits MSD suivants : bobine 44 ampères (pièce n° 8142); allumeur (8145); allumeur avec limiteur de régime (8147); sélecteur de module Six Shooter (8158); retardateur temporisé (8168); et Programmable Pro Mag Timing Multi Step Retard (89712), et Graphic Editor (pièce n°7570) ou MSD 87712.

Le MSD 89712 Pro Mag Digital Retard Control et le MSD 7570 Graphic Editor ou le MSD 87712 sont les seules unités acceptées pour la compétition FIA.

Tout système et/ou composant d'allumage, autres que ceux indiqués, doivent être acceptés par la Commission Dragsters de la FIA avant d'être utilisés. Toute autre fixation interdite. Les systèmes et/ou composants d'allumage doivent être utilisés de manière compatible avec l'installation du fabricant et les livrets d'instructions sauf approbation contraire. Maximum deux (2) bougies par cylindre. Toutes les aiguilles TDC doivent être goupillées afin d'empêcher tout retrait.

8.4 Contrôleur de régime moteur

Utilisation de MSD 89712 ou 87712 obligatoire. Seul le dernier firmware approuvé est autorisé.

8.5 MAGNÉTOS

Deux (2) magnétos maximum, ne dépassant pas 44 ampères par magnéto. Les magnétos sont limités aux modèles suivants : MSD Pro Mag Systems, 12 ou 20 ampères, 8109, 8139, 8149, 7908, 7910, 7915, 7916, 8150, 8160 ; MSD Pro Mag Systems, 44 ampères, 8130, 8140.

8.6 CONTROLEUR D'ARRÊT

Kit contrôleur d'arrêt de sécurité Top Fuel Electrimotion (numéro de pièce SB001TF ou SB002TF) et récepteur d'arrêt Electrimotion (numéro de pièce RF001) correctement installé et en état de marche requis. Le kit contrôleur d'arrêt de sécurité Top Fuel Electrimotion doit être installé selon les instructions du fabricant. Modification, ou falsification, du contrôleur Electrimotion interdite. L'activation de l'interrupteur d'annulation du système par tout moyen autre que le déploiement du parachute est interdite.

9. GROUPE DE SOUTIEN

9.1 ORDINATEUR / ENREGISTREURS DE DONNÉES

Enregistreurs de données autorisés ; doivent être agréés par la FIA. Systèmes acceptés : Racepak Pro III, Pro II, Pro 1B et Pro I. L'enregistreur de données peut être utilisé conjointement avec l'affichage du tableau de bord numérique du fabricant. Capteurs de garde au sol autorisés ; peuvent uniquement être reliés à l'enregistreur de données. Voir Règlement Général 9.1, 9.2.

9.2 SYSTÈME D'EXTINCTION D'INCENDIE

Système d'extinction d'incendie conforme à la Spéc. SFI 17.1 ou à la Norme FIA, à la Liste Technique N°16 Systèmes d'extinction et à la Liste Technique N°06 Produits extincteurs AFFF obligatoire sur les voitures à moteur arrière avec un habitacle fermé. 5 livres (2,3 kg) minimum. Doit être installé conformément aux spécifications du constructeur, toutes les jauges étant clairement visibles. Voir Règlement Général 9.3.

9.3 VÉHICULES DE REMORQUAGE

Aucun véhicule de taille normale n'est autorisé dans la zone de la ligne de départ ; voiture pour la préparation du départ obligatoire. La taille maximale autorisée d'une voiture pour la préparation du départ pourra être

IGNITION SWITCH

Each car in competition must have a positive on/off switch, capable of de-energizing the entire ignition system, in good working order, located within easy reach of the driver.

IGNITION SYSTEMS

The use of ignition systems and/or components is limited to those that have been FIA Drag Racing Commission accepted for competition. The use of ignition components is limited to the following MSD products: 44 amp coil (part no. 8142); Points Box (8145); Points Box with rev limiter (8147); Six Shooter module sector (8158); Timing Retard (8168); and Programmable Pro Mag Timing Multi Step Retard (89712); and Graphic Editor (part no. 7570) or MSD 87712.

The MSD 89712 Pro Mag Digital Retard Control and MSD 7570 Graphic Editor or MSD 87712 are the only accepted units for FIA competition.

Any ignition system and/or components other than those specified must be FIA Drag Racing Commission accepted prior to usage. Any other attachment prohibited. Ignition systems and/or components must be utilized in an unaltered manner consistent with the manufacturer's installation and instruction books unless otherwise approved. Maximum two (2) spark plugs per cylinder. All TDC must be pinned to prevent removal.

Engine RPM Controller

Use of MSD 89712 or 87712 mandatory. Only latest approved firmware permitted.

MAGNETOS

Maximum two (2) magnetos, not to exceed 44 amps per magneto. Magnetos limited to the following models: MSD Pro Mag Systems, 12 or 20 amp, 8109, 8139, 8149, 7908, 7910, 7915, 7916, 8150, 8160, MSD Pro Mag Systems, 44 amp, 8130, 8140.

SHUTOFF CONTROLLER

Properly installed and operational Electrimotion Top Fuel Safety Shutoff Controller Kit (part number SB001TF or SB002TF) and Electrimotion Shutoff Receiver (part number RF001) mandatory. The Electrimotion Top Fuel Safety Shutoff Controller Kit must be installed per the manufacturer's instructions. Modification of or tampering with the Electrimotion Top Fuel Safety Shutoff Controller Kit prohibited. The activation of the system override switch by any means other than parachute deployment is prohibited.

SUPPORT GROUP

COMPUTER/DATA RECORDERS

Data recorders permitted; must be FIA-accepted. Accepted systems: Racepak Pro III, Pro II, Pro 1B, and Pro I. Data recorder may be used in conjunction with manufacturer's digital dash display. Ride height sensors permitted; may only be connected to data recorder. See General Regulations 9.1, 9.2.

FIRE EXTINGUISHER SYSTEM

Fire extinguisher system meeting SFI Spec 17.1 or FIA Standard, Technical List N°16 Extinguisher systems and Technical List N°06 AFFF extinguishing products mandatory on cars with an enclosed cockpit. Minimum 5-pound (2.3 kg). Must be installed per manufacturer's specifications with all gauges clearly visible. See General Regulations 9.3.

TOW VEHICLES

No full-size vehicles allowed in starting-line area; a starting cart mandatory. The maximum starting-cart size can equal that of a standard golf cart without a canopy. Full-size chase vehicles permitted. See General Regulations 9.12.

équivalente à celle d'une voiturette de golf sans dais. Véhicules de poursuite de taille normale autorisés. Voir Règlement Général 9.12.

9.4 WARMUPS

Un véhicule démarrant dans la Zone des Stands doit occuper exactement l'espace prévu. Aucune partie du pneu arrière ne peut dépasser l'arrière de la remorque. Si un véhicule occupe dans les stands un espace en bout de rangée, ou s'il n'est pas complètement protégé par la remorque voisine, il est obligatoire que lorsque son moteur tourne, un camion ou une voiture de remorquage soit garé à son côté. Les véhicules doivent avoir une butée de pédale qui limite l'ouverture du papillon des gaz jusqu'au 3/4 maximum de son ouverture totale. Dispositifs pneumatiques pour la commande des gaz interdits. Les chandelles de levage doivent fournir une garde au sol de 7 pouces (178 mm) minimum. Voir Règlement Général 9.5, 9.15.

10. PILOTE

(SE REPORTER ÉGALEMENT AU CODE SPORTIF INTERNATIONAL DE LA FIA, ANNEXE L)

10.1 SYSTÈME DE RETENUE DES BRAS

Obligatoire. Voir Règlement Général 10.3.

10.2 PAPIERS

Licence Internationale de la FIA en cours de validité obligatoire. Voir Règlement Général 10.4.

10.3 SYSTÈME DE RETENUE DU PILOTE

Système de retenue du pilote avec au moins sept (7) points conforme à la Spéc. SFI 16.1 ou conforme à la Spéc. SFI 16.5 obligatoire. Les sangles d'épaules, de jambes et sous-abdominales peuvent être enroulées autour du châssis ou tube du châssis, à condition que la ceinture soit correctement alignée dans le sens de la traction. Lorsqu'elles sont attachées, le pilote étant en position, absolument aucun "pli" n'est autorisé sur les ceintures. D'une façon générale, toutes les ceintures doivent être montées sur le châssis selon les instructions du fabricant. Si les supports sont boulonnés aux longerons ou aux tubes du châssis, les trous des boulons dans les longerons ou les tubes du châssis doivent être bagueés, les bagues étant complètement soudées aux tubes. S'ils sont montés directement sur le châssis ou sur une patte soudée au châssis, les boulons de fixation des supports de montage doivent être à double cisaillement et à épaulement, de manière à permettre au support de pivoter et de s'aligner dans le sens de la traction. Les sangles d'épaules doivent comporter deux sangles individuelles, chacune avec son propre ancrage et point d'ancrage. Toutes les ceintures doivent être recouvertes d'une gaine résistant au feu. Le système de retenue doit être révisé tous les deux ans à partir de la date de fabrication. Voir Règlement Général 10.5.

10.4 SYSTÈME / DISPOSITIF DE RETENUE DE LA TÊTE ET DU COU

En tout temps lorsque le pilote se trouve dans le véhicule de course, depuis la ready line jusqu'à ce que le véhicule soit sur le parcours du retour, le pilote doit utiliser de manière adéquate un dispositif / système de retenue de la tête et du cou homologué par la FIA ou de Spéc. SFI 38.1, incluant la connexion du casque comme requis pour la pleine fonctionnalité du dispositif. Le dispositif / système doit porter une étiquette SFI valable. Le dispositif / système de retenue de la tête et du cou, lorsque qu'il est connecté, doit être conforme aux instructions de montage du fabricant et il doit être configuré, maintenu et utilisé conformément aux instructions du fabricant.

10.5 CASQUE

Casque intégral conforme aux Spéc. Snell SA2005, SA2010, SAH2010, SA2015, SAH2015 ou 34-2A 31.1/2005, 31.1/2010, 31.1/2015 avec visière obligatoire. Un système de retrait du casque Eject (Pièce # SDR 890-01-30) est obligatoire et doit être installé selon les instructions du fabricant. Voir Règlement Général 10.7.

WARM-UPS

When starting a vehicle in the pit area, vehicle must be fully within the assigned space. No part of the rear tire may extend past the end of trailer. When occupying an "end spot" pit space or if the neighboring trailer does not completely shield your vehicle, it is mandatory to park a tow truck/car along side the vehicle while engine is running. Vehicle must have a pedal stop that limits the throttle opening to a maximum of 3/4 of wide-open-throttle. Pneumatic throttle devices prohibited. Jackstand devices must provide a minimum ground clearance of 7 inches (178 mm). See General Regulations 9.5, 9.15.

DRIVER

(ALSO REFER TO FIA INTERNATIONAL SPORTING CODE, APPENDIX L)

ARM RESTRAINTS

Mandatory. See General Regulations 10.3.

CREDENTIALS

Valid FIA International License mandatory. See General Regulations 10.4.

DRIVER RESTRAINT SYSTEM

Minimum seven (7)-point driver restraint system meeting SFI Spec 16.1 or SFI Spec 16.5 mandatory. Shoulder, lap and leg straps may be wrapped around a frame or chassis tube, provided the belt is properly aligned toward the direction of pull. When fastened with driver in position, absolutely no "folds" are permitted in any belt(s). Otherwise, all belts must be mounted to the chassis via mounting brackets that are bolted or welded to the chassis per the manufacturer's instructions. If bracket is bolted through frame rail or chassis tube, hole in frame rail or chassis tube must be bushed, with bushing completely welded to tube. Whether mounted directly to frame, or to a tab welded to the frame, mounting bracket attachment bolt must be in double shear and of shoulder bolt design, so as to permit the bracket to pivot and align toward the direction of pull. Shoulder belts must utilize two individual straps, each with its own mount and mounting point. All belts must be covered with a fire-resistant covering. Restraint system must be updated at two-year intervals from date of manufacture. See General Regulations 10.5.

HEAD AND NECK RESTRAINT DEVICE/SYSTEM

At all times that the driver is in the race vehicle, from the ready line until the vehicle is on the return road, driver must properly utilize an FIA homologated devices or an SFI-approved head and neck restraint device/system, including connecting the helmet as required for full functionality of the device. The device/ system must meet an FIA homologated devices or an SFI Spec 38.1 and must display a valid label accordingly. The head and neck restraint device/system, when connected, must conform to the manufacturer's mounting instructions, and it must be configured, maintained, and used in accordance with the manufacturer's instructions.

HELMET

Full-face helmet meeting Snell SA2005, SA2010, SAH2010, SA2015, SAH2015 or SFI 34-2A 31.1/2005, 31.1/2010, 31.1/2015 with visor mandatory. Eject Helmet Removal System (part number SDR 890-01-30) mandatory and must be installed per manufacturer instructions. See General Regulations 10.7.

10.6 VÊTEMENTS DE PROTECTION

Combinaison de pilote conforme à la Spéc. SFI 3.2A/20, gants 3.2A/20, bottes/chaussures 3.3/15, cagoule 3.3 et jupe de casque 3.3/10 obligatoires. Les vêtements répondant à la Spéc. SFI 3.2A/20 doivent être renvoyés au fabricant pour faire l'objet d'une nouvelle certification tous les cinq ans après la date de fabrication. Voir Règlement Général 10.10.

PROTECTIVE CLOTHING

Driver's suit meeting SFI Spec 3.2A/20, gloves 3.2A/20, boots/ shoes 3.3/15, head sock 3.3, and 3.3/10 helmet skirt mandatory. SFI Spec 3.2A/20 items must be returned to manufacturer for recertification at 5-year intervals from date of manufacturer. See General Regulations 10.10.

SECTION 8

SECTION 8

RÈGLEMENT GÉNÉRAL

GENERAL REGULATIONS

1. MOTEUR

ENGINE

1.1 SYSTÈME DE REFROIDISSEMENT

COOLING SYSTEM

Tout système de refroidissement/radiateur utilisé doit être installé à l'emplacement prévu en série pour le type de carrosserie utilisé. Sur les Dragsters à moteur avant, il doit être installé devant le moteur. Sur les Dragsters à moteur arrière dont le radiateur est monté à l'avant du moteur, un déflecteur devra être installé d'un longeron à l'autre et jusqu'au sommet de la cage de sécurité. La portion située au-dessus du longeron supérieur pourra être de la largeur des arceaux arrière de la cage de sécurité à moins que le radiateur ne s'étende au-dessus de l'arceau d'épaule. Si le radiateur s'étend au-dessus de l'arceau d'épaule, la plaque de déflexion devra être de la largeur du radiateur. Voir le point 4,3, DÉFLECTEUR.

All cooling systems/radiators must be installed in the stock location for body style used. Front engine dragsters must have system installed in front of engine. Rear engine dragsters with radiator mounted in front of engine must install a deflector from frame rail to frame rail and to the top of the roll cage. Portion above shoulder hoop may be width of roll cage bars, unless radiator extends above top of shoulder hoop. If radiator extends above shoulder hoop, then deflector plate must maintain width of radiator. See 4.3 DEFLECTOR PLATE.

1.2 MOTEUR

ENGINE

Seuls des moteurs d'automobiles peuvent être utilisés dans les diverses classes, sauf mention contraire dans les Règlements de Classe. Les concurrents des classes poids/cylindrée doivent déclarer la cylindrée du moteur utilisé ; la cylindrée déclarée ne peut en aucun cas dépasser la cylindrée réelle de plus de 5 pouces cube (81,9 cm³). Aucune augmentation de l'alésage n'est autorisée ; les pouces cubes sont arrondis au pouce cube (ou au cm³) supérieur (par ex. 301,2 = 302). Si la cylindrée du moteur est modifiée pendant une course, le concurrent doit le signaler au commissaire technique de la FIA avant de tenter d'effectuer un run. L'axe de vilebrequin ne doit pas se trouver à plus de (610 mm) du sol quelle que soit la classe, sauf pour les camions. Hauteur maximale : 36 pouces (914 mm) pour les camions effectuant un run en 12 secondes et plus ; 31 pouces (787 mm) pour les camions effectuant un run entre 10,00 et 11,99 ; et 24 pouces (610 mm) pour les camions effectuant un run en 9,99 secondes et moins. Le moteur doit être fixé au châssis par au moins deux boulons de Grade 5 (ou Classe 8,8), de 3/8 de pouce (10 mm).

Classes limited to automotive engines only unless otherwise stated under Class Requirements. Contestants in weight-to-cubic-inch (weight to cubic centimeter) classes must claim cubic-inch (cubic centimeter) displacement of engine used; under no circumstances may claimed displacement exceed actual displacement by more than 5 cubic inches (81.9 cm³). No allowance for overbore; any part of a cubic inch (cubic centimeter) is rounded off to the next highest inch (i.e., 301.2 = 302). If engine size is changed during a race, competitor must report to FIA scrutineer before a run is attempted. Crankshaft centerline must not exceed 24 inches (610 mm) from ground in any class, except trucks. Maximum height 36 inches (914 mm) for trucks running 12.00 and slower; 31 inches (787 mm) for trucks running 10.00 to 11.99; and 24 inches (610 mm) for trucks running 9.99 seconds and quicker. Engine must be mounted to frame by a minimum of two (2) 3/8-inch (10 mm) diameter Grade 5 (or Class 8.8) bolts.

La commande des soupapes doit incorporer des ressorts d'automobile de conception conventionnelle ; l'utilisation d'une commande de soupapes de type pneumatique est interdite dans toutes les classes.

Valve train must incorporate conventional automotive coil spring design; pneumatic-type valve trains are prohibited in all classes.

Dans toutes les classes, à l'exception des voitures ET de plus de 10,99 secondes, un arbre d'équilibrage conforme à la Spéc. SFI 18.1 ou un moyeu métallique massif est obligatoire. Sur toutes les voitures équipées à l'avant d'un arbre d'équilibrage assemblé par pression, celui-ci doit être installé de manière à éviter sa perte accidentelle (c'est-à-dire percé et boulonné). Paliers en céramique interdits pour toutes les catégories de la FIA.

All classes, except ET cars slower than 10.99 seconds, harmonic balancer meeting SFI Spec 18.1 or solid metallic hub mandatory. All cars with pressed-on front harmonic balancers must have such installed to protect accidental loss (i.e., drilled and bolted). Ceramic bearings prohibited in all FIA categories.

1.3 ÉCHAPPEMENT

EXHAUST

Toutes les voitures doivent être équipées de collecteurs, de tuyaux d'échappement ou de souches d'échappement installés de manière à évacuer les gaz d'échappement hors de la carrosserie vers l'arrière de la voiture, loin du pilote et du réservoir de carburant. Aucune partie du système d'échappement ne doit être orientée vers l'habitacle.

All cars must be equipped with exhaust collectors, headers, or stacks installed to direct exhaust out of car body to rear of car, away from driver and fuel tank. No part of the exhaust system may be routed through the driver's compartment.

Les souches d'échappement doivent être équipées d'une bride de fixation métallique qui en évite la perte pendant la course. Les composants d'un système d'échappement en plusieurs parties amovibles doivent être solidement fixés soit à l'aide d'un câble agréé par la FIA, tel que Lokar 1400009 ou 1401009, soit à l'aide d'un point soudé d'au minimum 1/2 pouce (12,7 mm) situé sur chaque tube principal pour empêcher la perte de composants du système durant la compétition.

Exhaust stacks must have a metal connecting strap to prevent loss of one or more stacks during competition. Removable multi-piece exhaust system components must be securely fastened with either a header tether accepted by FIA, such as Lokar's 1400009 or 1401009, or a minimum 1/2-inch (12.7 mm) stitch weld located on each primary tube to prevent loss of system components during competition.

Si des silencieux sont utilisés, ils doivent être solidement fixés au système d'échappement et à la carrosserie ou au châssis de la voiture. L'utilisation de tuyaux souples est interdite dans toutes les catégories.

If mufflers are used, they must be securely attached to exhaust system and car body or frame. Flexible tubing or "flex pipe" prohibited in all categories.

Fidèle à ses efforts pour que les courses de dragsters restent

Consistent with its endeavors to maintain drag racing's

un sport et un loisir reconnus, la FIA expérimente actuellement des silencieux d'échappement, et elle pourra le moment venu exiger l'utilisation de matériels de ce type dans certaines zones où l'environnement est protégé.

La FIA a notamment pour mission de préserver le droit de courir. Dans de nombreuses communautés, le droit de courir est subordonné à la réduction du bruit et au respect des lois, ordonnances, réglementations ou accords en matière de bruit local et de silencieux. Par conséquent, tous les concurrents doivent se conformer aux règles relatives aux silencieux et applicables à leur classe dans le Règlement ainsi qu'à toutes les exigences en matière de réduction du bruit (y compris les silencieux) imposées pour toute piste membre sur laquelle ils courent. Les ASN ont le pouvoir d'imposer des règles ayant trait aux silencieux et des réglementations en matière de bruit outre celles requises par le Règlement FIA.

1.4 PARE-ÉTINCELLES

La prise d'air du carburateur ne doit pas être directement exposée. En l'absence de capot, le carburateur doit être équipé d'un pare-étincelles ou d'une prise d'air carénée qui couvre ses faces supérieure, arrière et latérales et empêche le carburant d'être entraîné par aspiration ou d'être projeté au visage du pilote. De plus, sur toute voiture conduite (non remorquée) dans les stands et équipée de prises d'air non protégées par un capot ou un carénage, une grille doit être installée sur ces prises d'air ouvertes pour empêcher la pénétration de tout objet.

1.5 SYSTÈMES DE CARBURANT

Emplacement : Tous les réservoirs, canalisations, pompes, etc. de carburant doivent se trouver à l'extérieur de l'habitacle et à l'intérieur du châssis et/ou de la carrosserie en acier. Dans les voitures à carrosserie complète, les réservoirs réfrigérés doivent être montés à 6 pouces (152 mm) au minimum en avant du carter/de la cloche du volant moteur sur les véhicules à traction arrière et du côté opposé du carter/de la cloche du volant moteur sur les véhicules à traction avant. Les robinets d'alimentation en carburant et les isolateurs de jauge de pression de carburant doivent être montés au minimum à 6 pouces (152 mm) en avant du carter/de la cloche du volant moteur. Les isolateurs de jauge de pression de carburant, avec des canalisations à tresse métallique, peuvent être montés sur la cloison pare-feu.

Réservoirs : Lorsque les Règlements de Classe l'autorisent, les réservoirs de carburant situés à l'extérieur de la carrosserie et/ ou du châssis doivent être enfermés dans un cadre en tubes d'acier d'un diamètre extérieur d'1 pouce 1/4 (32 mm) minimum x 0,058 pouce (31.8 X 1,48 mm) de chrome-molybdène ou 0,118 pouce (3 mm) de tube d'acier doux. Tous les réservoirs doivent être séparés de l'habitacle par une cloison pare-feu parfaitement étanche qui empêche le carburant de pénétrer dans l'habitacle. Tous les réservoirs de carburant doivent être équipés d'un bouchon de surpression et d'une mise à l'air libre à l'extérieur de la carrosserie. Un bouchon de sécurité à verrouillage positif (c'est-à-dire, sans glissement) est obligatoire sur le réservoir de carburant de toutes les voitures à carrosserie ouverte. Les réservoirs de carburant isolés sont interdits. Si des cellules de carburant non métalliques sont utilisées, une boîte métallique doit protéger la partie dépassant de la carrosserie ou du plancher du coffre, à l'exclusion de la zone de raccord du flexible à l'arrière. La boîte en métal doit être fabriquée en acier 0,024 pouce (6 mm) ou en aluminium 0,032 pouce (8mm) au minimum. Tous les réservoirs ou les cellules de carburant non métalliques doivent être mis à la masse sur le châssis. Dessin 3.

Canalisations : Toutes les canalisations de carburant autres que d'origine (y compris les canalisations pour la jauge et/ou l'enregistreur de données) doivent être métalliques, à tresse métallique, ou agréées par la Commission Dragsters de la FIA avec renfort tissé. Une longueur totale maximale de 12 pouces (304,8 mm) entre l'avant et l'arrière d'une canalisation ni métallique ni à tresse métallique est autorisée, à des fins de raccordement uniquement ; les canalisations individuelles d'injecteur sont interdites. Les canalisations de

acceptance as a recognized sport and recreation, FIA is experimenting with exhaust muffling devices and may in time require use of such equipment in certain environmental control areas.

Part of FIA's mission is to preserve the right to race. In many communities, the right to race is contingent upon reducing noise and complying with local noise and muffler laws, ordinances, regulations, or agreements. Therefore, all competitors must comply with any muffler rules applicable to his or her class in the Rulebook, and must comply with any noise-reduction requirements (including mufflers) mandated by any member track at which he or she races. ASN's have the authority to impose muffler rules and noise regulations beyond those required by the FIA Rulebook.

FLASH SHIELDS

Carburetor inlet must not be openly exposed. In place of hood, carburetors must be equipped with a flash shield or velocity stacks which cover the top, back, and sides, preventing fuel from being siphoned into the airstream or blown into driver's face. Additionally, any car that is driven, not towed, through the pits, with open stack(s) not protected by hood or scoop, must have screening installed on open stack(s) to prevent items from entering stack.

FUEL SYSTEMS

Location: All fuel tanks, lines, pumps, valves, etc. must be outside of the driver's compartment and within the confines of the frame and/or steel body. Cool cans, in full-bodied cars, must be mounted a minimum of 6 inches (152 mm) forward of the flywheel/bellhousing area on rear-wheel-drive (RWD) vehicles, and on opposite side of flywheel/housing area on front-wheel-drive (FWD) vehicles. Fuel-distribution blocks and fuel-pressure gauge isolators must be located at least 6 inches (152 mm) forward of the flywheel/bellhousing area. Fuel pressure isolators, with steel braided line, may be mounted on firewall.

Tanks: When permitted by class regulations, fuel tanks located outside body and/or frame must be enclosed in a steel tube frame constructed of minimum 1 1/4-inch O.D. x .058-inch (31.8 x 1.48 mm) chrome moly or .118-inch (3 mm) mild steel tubing. All fuel tanks must be isolated from the driver's compartment by a firewall, completely sealed to prevent any fuel from entering the driver's compartment. All fuel tanks must have a pressure cap and be vented outside of body. A positive-locking screw-on fuel tank cap is mandatory on all open-bodied cars. Insulated fuel tanks prohibited. When used, non-metallic fuel cells must have a metal box protecting the part of the fuel cell that is outside of body lines or trunk floor, excluding hose connection area in rear. The metal box must be constructed of minimum .024-inch (6 mm) steel or .032-inch (8 mm) aluminum. All non-metallic fuel cells or tanks must be grounded to frame. Drawing 3.

Lines: All non-OEM fuel lines (including gauge and/or data recorder lines) must be metallic, steel braided, or FIA Drag Racing Commission accepted "woven or woven pushlock". A maximum of 12 inches (304.8 mm) total (front to rear) of non-metallic or non-steel braided hose is permitted for connection purposes only; individual injector nozzle and motorcycle fuel lines are excluded. Fuel lines (except steel braided lines) in the flywheel/bellhousing area must be enclosed in a 16-inch (406 mm) length of steel tubing, 1/8-inch (3.2 mm) minimum

carburant (à l'exception de celles à tresse métallique) qui se trouvent à proximité du carter/cloche du volant moteur doivent passer dans un tube en acier de 16 pouces (406 mm) de longueur, d'une épaisseur de paroi minimale d'1/8 de pouce (3,2 mm) et solidement fixé, servant de protection en cas de rupture de la canalisation de carburant. Les canalisations de carburant passant à proximité des courroies d'entraînement du compresseur doivent obligatoirement être à tresse métallique, d'un type à raccord rapide agréé par la Commission Dragsters de la FIA, ou être enfermées dans un tube d'acier. Canalisations de carburant à raccord rapide agréées par la FIA: Aeroquip FC300, FC 332, Aeroquip Star Lite 200, AQP Socketless ; Earl's Prolite ; Gates LOL Plus ; Goodridge 710 ; Russell Twist-Loc 836 et XRP 79 ; Fragola Performance System Series 8000 Push-Lite Race Hose ; Goodridge 536 ; XRP HS-79 ; Dayco Imperial Nylo-seal tubing. Contacter la FIA pour les mises à jour. Les canalisations de carburant ne doivent pas passer dans le tunnel de transmission. Colliers de fixation interdits sur les canalisations de carburant agréées par la Commission Dragsters de la FIA.

Pompes / soupapes : Les voitures équipées de pompes à carburant mécaniques de type autre que d'origine doivent disposer d'un robinet d'arrêt du carburant à fermeture rapide à la portée du pilote et placé sur la canalisation de carburant principale, entre le réservoir de carburant et le carburateur et/ou l'injection. Les dispositifs de recirculation du carburant ne faisant pas partie du système de pompe à carburant normal sont interdits.

Toutes les voitures Pro Stock doivent être équipées d'une soupape de vidange située entre le réservoir de carburant et le/les carburateur(s) ou l'injection de carburant afin de faciliter le prélèvement d'échantillons pour vérifier le carburant.

Carburant / air : Toute méthode ayant pour but de refroidir ou de réchauffer artificiellement le carburant est interdite (à savoir réservoirs réfrigérés, serviettes mouillées, glace, fréon, chiffons mouillés, etc.), sauf mention contraire dans les Règlements de Classe ; les réservoirs réfrigérés sont autorisés dans les classes ET de Handicap. Les serviettes mouillées, les chiffons, la glace etc. doivent être retirés avant que le véhicule quitte la zone de présentation. L'air d'admission doit être à température ambiante uniquement ; il est interdit de refroidir l'air d'admission ou dans changer les conditions de quelque manière que ce soit. La pulvérisation de l'admission avec un produit artificiel ou un agent de refroidissement est interdite.

Carburants de remplacement : Les conteneurs destinés à des carburants de remplacement doivent être en permanence étiquetés par le fabricant comme appropriés pour le GNC ou le Propane. Le réservoir doit avoir un orifice de mise à l'air libre. Les systèmes de carburant de remplacement doivent incorporer une soupape de surpression conforme aux normes mentionnées dans NFPA 52, ainsi qu'une soupape de coupure manuelle conforme aux normes mentionnées dans NFPA 52 pour les systèmes de véhicules CNG. Le fabricant doit veiller à ce que tous les flexibles/canalisations utilisés pour les carburants de remplacement portent distinctement et en permanence son nom ou sa marque de fabrique, une marque d'identification du service et la pression de conception. Les flexibles ou canalisations en plastique, fonte, galvanisés, en cuivre ou en aluminium sont interdits.

1.6 CARBURANT

Essence de course : Dans le cadre de cette Annexe, l'essence est définie exclusivement comme un mélange d'hydrocarbures. Les substances autres que les hydrocarbures qui n'augmentent pas l'énergie spécifique de l'essence sont autorisées dans la mesure où leur volume ne dépasse pas 0,15% et où elles sont mélangées à l'essence par le raffineur ou le fabricant du carburant.

L'essence est un bon isolant électrique ou diélectrique ; son efficacité relative comme isolant est représentée par sa

wall thickness, securely mounted as a protection against fuel line rupture. It is mandatory that fuel lines passing supercharger drive belts be steel braided, FIA-accepted woven or woven pushlock, or be enclosed in protective steel tubing. Aeroquip FC300, FC332, Aeroquip Star Lite 200, AQP Socketless; Earl's Prolite; Gates LOL Plus; Goodridge 710; Russell Twist-Loc 836 and XRP-79; Fragola Performance System Series 8000 Push-Lite Race Hose; Goodridge 536; XRP HS-79; Dayco Imperial Nylo-seal tubing. Contact FIA for updates. Fuel lines may not be routed in the driveshaft tunnel. No hose clamps allowed on FIA Drag Racing Commission accepted fuel lines.

Pumps/Valves: Cars with non-OEM-type mechanical fuel pumps must have a quick-action fuel shutoff valve within easy reach of driver and located in the main fuel line between the fuel tank and the carburetor and/or injectors. Fuel recirculation systems not part of normal fuel/pump system prohibited.

All cars in Pro Stock must be equipped with a drain valve located between the fuel tank and the carburetor(s) or fuel injector to facilitate removal of fuel samples for fuel-check purposes.

Fuel/Air: Any method of artificially cooling or heating fuel prohibited (i.e., cool cans, Freon, wet rags, etc.), except as noted in Class Requirements. Cool cans, wet towels, etc. are permitted in ET Handicap classes. Wet towels, rags, ice, etc. must be removed before vehicle leaves staging area. Ambient-temperature air only; cooling or otherwise changing the conditions of the intake air is prohibited. Spraying of intake with any artificial spray or coolant prohibited.

Alternative Fuels: Containers for alternative fuels must be permanently labeled by the manufacturer as suitable for CNG or propane. Tank must be vented outside of body. Alternative fuel systems must incorporate pressure-relief valve meeting standards listed in NFPA 52. Alternative fuel systems must incorporate a manual shutoff valve according to standards listed in NFPA 52 for CNG vehicular systems. All hoses/lines used for alternative fuels must be permanently and distinctively marked by the manufacturer as to manufacturer name or trademark, service identifier, and design pressure. Plastic, cast iron, galvanized, copper, or aluminum pipe or hoses prohibited.

FUEL

Racing Gasoline: Gasoline is defined for purposes of this Appendix as a mixture of hydrocarbons only. Non-hydrocarbons which do not increase the specific energy of the gasoline are permitted to the extent they do not exceed 0.15% by volume and are blended in the gasoline by the refiner or fuel manufacturer.

Gasoline is a good electrical insulator, or dielectric, and its relative effectiveness as an insulator is represented by its

Constante Diélectrique. La C.D. moyenne pour les hydrocarbures, y compris l'essence, est de 2,025. Elle correspond à une valeur "0" sur l'appareil de contrôle du carburant de la FIA (sauf pour le VP SVO-5 : la lecture est +9,0).

Lors des épreuves de la FIA, le carburant est testé et certifié suite aux diverses analyses chimiques jugées appropriées par les commissaires chargés du Contrôle du Carburant. L'essence d'un véhicule peut être testée dans le réservoir avant la compétition.

Méthanol : le méthanol est un liquide clair, incolore, à odeur douce à température ambiante. Le méthanol est vendu dans deux qualités : A et AA. Ces deux qualités sont autorisées dans les compétitions de la FIA, et les concurrents devraient s'assurer que le méthanol qu'ils achètent est conforme aux normes de pureté de la FIA. Les normes de pureté pour chaque qualité sont présentées dans le tableau ci-dessous.

Dielectric Constant. The average D.C. for the hydrocarbons which comprise gasoline is 2.025. This is defined as a reading of "0" with the FIA Fuel Check meter (except for the VP SVO-5 reading is +9.0).

Gasoline is tested and certified at FIA events through the application of various chemical analyses as considered appropriate by Fuel Check personnel. Gasoline in a vehicle may be checked before use in competition.

Methanol: Methanol is a clear, colorless liquid with a mild odor at ambient temperatures. Methanol is sold in two Grades: A and AA. Either grade is permitted for use in FIA competition, and racers should ensure that the methanol they purchase meets FIA standards of purity. The purity standards for each grade are shown in the table below.

SPÉCIFICATIONS DU MÉTHANOL PUR			SPECIFICATIONS FOR PURE METHANOL		
Propriété	Qualité A	Qualité AA	Property	Grade A	Grade AA
Teneur en méthanol, proportion en poids, min	99,85	99,85	Methanol content; weight percentage, min	99,85	99,85
Acétone et aldéhydes, ppm, max	30	30	Acetone and aldehydes, ppm, max	30	30
Acétone, ppm, max	20		Acétone, ppm, max	20	
Ethanol, ppm max	10		Ethanol, ppm max	10	
Acide (par ex. acide acétique), ppm, max	30	30	Acid (as acetic acid), ppm, max	30	30
Teneur en eau, ppm, max	1500	1000	Water content, ppm, max	1500	1000
Masse volumique à 20°C	0,7928	0,7928	Specific gravity; 20°C	0,7928	0,7928
Temps de test au permanganate, min	30	30	Permanganate time; minutes	30	30
Odeur	Caractéristique		Odor	Characteristic	
Plage de distillation à 1010 hPa (760 mm de mercure)	max. 1°C,	incluant 64,4 ±0,1°C à 760mm Hg	Distillation range at 1010 hPa (760 mm Hg)	not more than 1°C,	including 64,4 ±0,1°C at 760mm Hg
Couleur, test platine-cobalt, mélange	5	5	Color; platinum-cobalt, scale, mix	5	5
Aspect	Clair-incolore		Appearance	clear-colorless	
Résidu à sec, en g/100 ml	0,001	0,001	Residual on evaporation, g/100 ml	.001	.001
Impuretés carbonisables ; couleur, Test platine-cobalt, maximum	30	30	Carbonizable impurities; color platinum-cobalt scale, maximum	30	30

Lors des épreuves de la FIA, le méthanol est testé et certifié suite aux diverses analyses chimiques jugées appropriées par les commissaires chargés du Contrôle du Carburant. Pour être jugé conforme, le méthanol utilisé pour les compétitions de la FIA doit répondre aux normes fédérales américaines de pureté. Tout écart par rapport à ces normes pour cause d'impuretés (au-delà des limites fixées par la réglementation fédérale américaine) dans l'échantillon de carburant entraînera l'exclusion. Le méthanol étant une substance hygroscopique, il absorbe facilement l'humidité de l'air, ce qui le rend rapidement non conforme à une utilisation comme carburant dans les compétitions de la FIA. Il est conseillé aux concurrents de garder les réservoirs de méthanol hermétiquement fermés en permanence pour limiter au maximum l'absorption d'eau, et de faire contrôler

Methanol is tested and certified at FIA events through the application of various chemical analyses as considered appropriate by Fuel Check personnel. To be considered legal, methanol used in FIA competition must meet the U.S. Federal standards of purity. Any deviation from these standards because of impurities (beyond the limits established in the U.S. Federal specification) in the fuel sample will result in exclusion. Since methanol is a hygroscopic substance, it readily absorbs moisture from the air, which rapidly renders methanol illegal as a fuel for use in FIA competition. Racers are cautioned to keep methanol containers tightly capped at all times to minimize the absorption of water. Racers are encouraged to have Fuel Check personnel check samples of their methanol any time there may be doubt as to its purity.

des échantillons de leur méthanol par les commissaires chargés du Contrôle du Carburant chaque fois que sa pureté peut être mise en doute.

Nitrométhane : le nitrométhane doit contenir un marqueur qui change de couleur lorsqu'il a été sensibilisé ou contaminé ; le nitrométhane incolore n'est pas autorisé.

Nitromethane: All nitromethane will be required to contain a marker that changes color when the nitromethane has been sensitized or contaminated; no clear nitromethane will be allowed.

<u>Propriété</u>	<u>Minimum</u>	<u>Maximum</u>	<u>Property</u>	<u>Minimum</u>	<u>Maximum</u>
Nitrométhane	99,5%	Non applicable	Nitromethane	99,5%	Not applicable
Eau	Non applicable	0,5%	Water	Not applicable	0,5%
Masse Volumique @ 60°F	1,140	1,145	Specific Gravity @ 60°F	1,140	1,145
Acidité par ex. acide acétique	Non applicable	0,20 %	Acidity as Acetic Acid	Not applicable	0,20 %
Amines	Non applicable	Non autorisé	Amines	Not applicable	Not allowed
Métaux lourds (Pb, Hg)	Non applicable	Non autorisé	Heavy Metals (Pb, Hg)	Not applicable	Not allowed
Alcools et produits compatibles avec le processus de fabrication	Bilan massique	Bilan massique	Alcohols and products consistent with the manufacturing process	Balance	Balance
Nitrométhane de couleur claire (jaune clair) non autorisé	Non applicable	Non applicable	Color (light yellow) clear nitromethane not allowed	Not applicable	Not applicable
Odeur (typique)	Non applicable	Non applicable	Odor (typical)	Not applicable	Not applicable
Ether de méthyle et de tert-butyle	Non applicable	0,1 %	Methyl tert-butyl ether	Not applicable	0,1 %
Sulfate de dyméthyle	Non applicable	15 ppm	Dymethyl Sulfate	Not applicable	15 ppm

Propriété physiques typiques

Poids moléculaire	61,04
Point d'ébullition	101°C (241°F)
Température critique	315°C (599°F)
Pression critique	62 atm, 915 psia, 6282 kPa

Pression de vapeur

@ 20°C / 68°F	27,3 mm Hg (3,6 kPa)
@ 40°C / 104°F	74,8 mm Hg (9,9 kPa)
@ 60°C / 140°F	177,8 mm Hg (23,7 kPa)

Densité

@ 0°C / 32°F	1,162 g/ml
@ 20°C / 68°F	1,138 g/ml
@ 30°C / 86°F	1,124 g/ml
@ 50°C / 122°F	1,098 g/ml
Coefficient d'expansion approximatif 1°C (1°F)	0,00122 (0,00068)
Solubilité H2O en NM@70°C	19,3% en poids

Typical Physical Properties

Molecular Weight	61,04
Boiling Point	101°C (241°F)
Critical Temperature	315°C (599°F)
Critical Pressure	62 atm, 915 psia, 6282 kPa

Vapor Pressure

@ 20°C / 68°F	27,3 mm Hg (3,6 kPa)
@ 40°C / 104°F	74,8 mm Hg (9,9 kPa)
@ 60°C / 140°F	177,8 mm Hg (23,7 kPa)

Density

@ 0°C / 32°F	1,162 g/ml
@ 20°C / 68°F	1,138 g/ml
@ 30°C / 86°F	1,124 g/ml
@ 50°C / 122°F	1,098 g/ml
Approximate Coefficient of Expansion 1°C (1°F)	0,00122 (0,00068)
Solubility H2O in NM@70°C	19,3% by weight

(158°F)

Protoxyde d'azote : le protoxyde d'azote est autorisé dans les classes ET et en Pro Modified. L'utilisation de toute autre substance que le protoxyde d'azote comme additif ou en mélange dans le système d'alimentation en carburant sous pression est formellement interdite. Toutes les bonbonnes doivent être solidement fixées (peuvent ne pas utiliser de supports en plastique), porter au minimum l'estampille CE ou DOT-1800 livres (124 bars) et porter l'indication N2O. Dans l'habitacle, les bouteilles de protoxyde d'azote doivent être équipées d'une soupape de surpression et être mises à l'air libre à l'extérieur de l'habitacle. Le système doit être disponible dans le commerce et monté conformément aux recommandations du constructeur.

Tout véhicule utilisant une bouteille de protoxyde d'azote doit porter un marquage conforme au dessin n° 23. Ce marquage sera clairement visible, et situé dans un emplacement peu exposé en cas d'accident et proche du numéro de course. Les systèmes de chauffage à commande thermostatique disponibles dans le commerce de type couverture chauffante sont autorisés. Tout autre système de chauffage externe de la ou des bonbonnes interdit.

Oxyde de Propylène : l'utilisation de l'oxyde de propylène est interdite dans toutes les catégories.

1.7 TROP-PLEIN

Toutes les voitures en compétition dotées d'un type quelconque de système d'expansion susceptible de répandre de l'eau sur la piste doivent être équipées d'un récupérateur qui recueille le liquide en excédent. La capacité minimale du récupérateur est d'1 pinte (0,47 l) ; il doit être solidement fixé, c'est-à-dire boulonné ou retenu par une bride de fixation. Sur les voitures à compresseur, ou consommant du nitrométhane ou du méthanol, le trop-plein peut être amené aux conduits d'échappement.

1.8 DISPOSITIF DE RETENUE DU BAS MOTEUR

Dans les classes où il est spécifié que doit être utilisé un dispositif de récupération d'huile du bas moteur accepté par la FIA, une plaque inférieure peut être utilisée au lieu d'un dispositif attaché au moteur. La plaque inférieure doit s'étendre d'un longeron à l'autre, en avant de l'arbre d'équilibrage et à l'arrière du bloc-moteur ; elle doit comprendre une lèvre de 2 pouces (51 mm) de haut minimum sur tous les côtés sauf mention contraire dans les Règlements de Classe. Un doublage ininflammable absorbant l'huile est obligatoire à l'intérieur du dispositif de récupération.

Si nécessaire, un dispositif de retenue du bas moteur de Spéc. SFI 7.1 ou 7.2 doit couvrir les côtés du bloc et du carter jusqu'à 1 pouce (25,4 mm) du plan de joint avec la culasse et s'étendre jusqu'à 1,5 pouce (38,1 mm) de l'avant et de l'arrière de la zone du bloc cylindre. L'avant et l'arrière du carter d'huile doivent être couverts vers le haut jusqu'à son rail. Le dispositif doit être exempt d'entailles, de failles, d'ouvertures, etc. qui permettraient à l'huile de s'échapper. Il doit être fixé à l'aide de quatre sangles au minimum, une à chaque coin. Un dispositif positif doit être utilisé pour couvrir et contenir les pompes à huile externes qui sont reliées directement au moteur ; ce dispositif doit pouvoir contenir l'huile s'échappant du moteur en cas de panne. Il doit être doté d'un élément solide (pièce rigide) le long du bord supérieur afin de former un joint étanche à l'air entre ses côtés (et/ou le matériau absorbant) et le bloc-moteur. Ce dispositif doit être mis à jour/ re-certifié par le constructeur d'origine. Spéc. SFI 7.1 chaque année et Spéc. SFI 7.2 tous les cinq ans.

1.9 LUBRIFICATION

Les carters humides, réservoirs pour carters secs, filtres à huile, canalisations d'huile, etc. sont interdits dans l'habitacle et à l'extérieur du cadre et/ou de la carrosserie en acier y compris les ailes, sauf dans le cas précisé dans le règlement

(158°F)

Nitrous Oxide: Nitrous oxide permitted in ET classes and Pro Modified. The use of any agents other than nitrous oxide as part of, or mixed with, this pressurized fuel system is strictly prohibited. All bottles must be securely mounted (may not use plastic brackets), stamped with minimum 1800 pound (124 bars) CE or DOT rating, and identified as nitrous oxide. Nitrous oxide bottle(s) located in driver compartment must be equipped with a relief valve and vented outside of compartment. System must be commercially available and installed per manufacturer's recommendations.

All vehicles using a bottle of nitrous oxide must bear a mark in accordance with drawing n° 23. The mark will be clearly visible and will be located in a place which is not likely to be damaged in the event of an accident and which is near to the competition number. Commercially available, thermostatically controlled blanket-type warmer accepted. Any other external heating of bottle(s) prohibited.

Propylene Oxide: The use of propylene oxide is prohibited in all categories.

LIQUID OVERFLOW

All cars in competition with any type of water overflow capable of spilling water must have a catch-can to accumulate the excess liquids and prevent leaking onto the track. Minimum catch-can capacity: 1 pint (.47 l). Catch-can must be securely fastened; i.e., bolted, clamped. Overflow may be routed into headers on cars that are supercharged or burn nitromethane or methanol.

LOWER ENGINE CONTAINMENT DEVICE

In classes where specified, must utilize an FIA-accepted lower engine oil-retention device, a belly pan may be used in lieu of a device attached to the engine. The belly pan must extend from framerail to framerail and extend forward of the harmonic balancer and to the rear of the engine block and must incorporate a minimum 2-inch-high (51 mm) lip on all sides unless specified in Class Requirements. A nonflammable, oil-absorbent liner is mandatory inside of retention device.

When required, an SFI Spec 7.1 or 7.2 Lower Engine Containment Device must cover the sides of the block and pan up to within one inch (25.4 mm) of the head mating surface and extend to within 1 1/2 inches (38.1 mm) of the front and rear of the cylinder case area. The front and rear of the oil pan must be covered upward to the pan rail. The device must be free of cuts, tears, openings, etc, that would allow oil to escape. The device must be secured with a minimum of four straps, one at each corner. A positive device must be used to cover and contain external oil pumps that fasten directly to the engine; this device must fit such that it will contain oil from an engine failure. The device must be a solid member (hard part) along the top edge to form a zero air gap between sides of the device (and/or the absorbent material) and the engine block. The device must be updated/recertified by the original manufacturer. SFI Spec 7.1 at one-year intervals and SFI Spec 7.2 at five-year intervals.

OIL SYSTEM

Accu-sump, dry-sump tanks, oil filters, oil supply lines, etc. prohibited in driver compartment and outside of frame and/or steel body/fenders, except as noted in Top Fuel. Oil-pressure gauge and line permitted in driver compartment. Metal or

Top Fuel. Les jauges de pression d'huile et leurs canalisations y sont autorisées. Les canalisations doivent être obligatoirement métalliques ou à tresse métallique, d'un diamètre intérieur maximal de 3/16 de pouce (5 mm). Les additifs susceptibles d'augmenter la puissance sont interdits.

Pour PM, TMD, TMFC :

Toutes les conduites flexibles et sous pression du circuit d'huile (y compris la jauge, l'enregistreur de données et les conduites à huile du culbuteur) doivent utiliser des connexions serties en usine et/ou disponibles dans le commerce. Toutes doivent être utilisées conformément à l'application visée. Les conduites à démontage rapide en plastique ou en Nylon sont interdites. Toutes les conduites doivent avoir été testées et porter une étiquette indiquant qu'elles l'ont été. Toutes les conduites doivent subir un test hydrostatique sous une pression de 300 psi (20,7 bars) pendant une durée de 30 secondes et ne montrer aucun signe de décollement, de suintement, de fuite, etc. Les concurrents peuvent effectuer eux-mêmes les essais et apposer une étiquette sur leurs propres conduites. Toutes les conduites doivent être orientées de telle sorte qu'elles ne soient pas directement alignées par rapport aux joints de culasse à l'avant, à l'arrière ou sur le côté des culasses

1.10 COMPRESSEUR

Type Roots : Taille maximale : 14-71 ; longueur du carter 22,25 pouces (565,15 mm), largeur 11,25 pouces (285,75 mm) ; longueur du rotor 19 pouces (482,6 mm) ; diamètre maximal du rotor 5,840 pouces (148,33 mm), y compris les parties fixes. Le carter doit être d'une pièce avec couvercles amovibles au niveau des roulements avant et arrière ; le rotor doit être contenu dans un carter d'une seule pièce.

En Top Fuel et Funny Car la profondeur maximum du volume d'admission et de celui d'échappement est de 1 pouce (25,4 mm), mesurée de la face du support de roulement au fond de la cavité.

Pour les spécifications Top Fuel et Funny Car, se reporter aux Règlements de Classe. L'angle de l'hélice du rotor ne doit pas dépasser celui d'un rotor standard de type GM série 71 (4 degrés par pouce – 1,575 degré/cm). Pour les Top Fuel et Funny Car, la surmultiplication d'un compresseur ne doit pas dépasser 1,50. Des goujons en aluminium sont obligatoires pour fixer le compresseur au collecteur en Advanced ET, Pro Modified, Top Methanol Dragster, Top Methanol Funny Car, Funny Car et Top Fuel. Se reporter aux Règlements de Classe pour ce qui concerne le panneau de protection contre l'éclatement du collecteur et les spécifications des fixations.

Compresseur High Helix de type Roots : doit présenter les mêmes dimensions maximales de carter et le même diamètre maximal du logement du rotor que le modèle standard Roots. L'angle de l'hélice du rotor ne doit pas dépasser 6,5 degrés par pouce (2,559°/cm) (123,5 degrés au total pour une longueur maximale du rotor de 19 pouces, ou (482,6 mm). L'utilisation d'un compresseur High-Helix est limitée exclusivement aux Advanced ET, PM, TMD et TMFC. La surmultiplication maximale ne doit pas dépasser 1,70 %. Des goujons en aluminium sont obligatoires pour fixer le compresseur au collecteur. Se reporter aux Règlements de Classe pour ce qui concerne le panneau de protection contre l'éclatement du collecteur et les spécifications des fixations.

Type à vis : il doit être conforme à la Spéc. SFI 34.1. Longueur maximale du carter : 16 pouces (406,4 mm) ; largeur maximale du carter : 16 pouces (406,4 mm) ; épaisseur minimale du carter et de la plaque avant : 1/4 de pouce (6,35 mm) ; épaisseur minimale de la plaque arrière : 0,300 pouce (8 mm).

Un panneau de protection contre l'éclatement du collecteur conforme à la Spéc. SFI 23.1 (en plus du panneau du compresseur) et un dispositif de fixation conforme à la Spéc. SFI 14.21 sont obligatoires.

steel braided line mandatory, maximum 3/16-inch (5 mm) inside diameter. Power enhancing additives prohibited.

For PM, TMD, TMFC:

All pressurized flexible oil system lines (including gauge, data recorder, and rocker oiling lines) must use factory crimped and/ or commercially available connections. All must be used for their intended application. Quick disconnect, plastic, and nylon lines are prohibited. The lines must be tested and tagged to indicate they have been tested. All of the lines must be hydrostatically tested to 300 psi (20.7 bars) for 30 seconds with no indications of separation, weeping, leaking, etc. Competitors may test and tag their own lines. All of the lines must be routed in such a way that they are not directly in line with cylinder head gaskets at the front, rear, or side of the cylinder heads.

SUPERCHARGER

Roots-type: Maximum size: 14-71, 22 1/4-inch (565.15 mm) case length, 11 1/4-inch (285.75 mm) case width, 19-inch (482.6 mm) rotor length; maximum rotor diameter: 5.840 inches (148.33 mm) including fixed stripping. The case must be one piece with removable front and rear bearing end plates; rotor must be contained within one-piece case.

For Top Fuel and Funny Car, inlet/outlet cavity restricted to maximum 1 inch (25.4 mm), measuring from face of bearing plate to the back of the cavity.

For Top Fuel and Funny Car specifications, see Class Requirements. Rotor helix angle may not exceed that of a standard 71-series GM-type rotor (4 degrees per inch – 1.575 degree per cm). For Top Fuel and Funny Car, supercharger overdrive may not exceed 1.50. Aluminum studs (supercharger to manifold) mandatory in Advanced ET, Pro Modified, Top Methanol Dragster, Top Methanol Funny Car, Funny Car, and Top Fuel. See Class Requirements for manifold burst panel and restraint specifications.

Roots-type high helix: Must adhere to same maximum case dimensions and maximum rotor cavity diameter as standard Roots. Rotor helix angle may not exceed 6.5 degrees per inch (2.559°/cm), and 123.5 degrees total over 19-inch (482.6 mm) maximum rotor length. Use of high-helix supercharger is restricted to Advanced ET, PM, TMD and TMFC only. Maximum overdrive may not exceed 1.70 percent. Aluminum studs (supercharger to manifold) mandatory. See Class Requirements for manifold burst panel and restraint specifications.

Screw-type: Must meet SFI Spec 34.1. Maximum case length 16-inches (406.4 mm); maximum case width 16-inches (406.4 mm); minimum case and front plate thickness 1/4-inch (6.35 mm); **minimum** rear plate thickness .300-inch (8 mm).

Manifold burst panel meeting SFI Spec 23.1 (in addition to supercharger panel) and restraint device meeting SFI Spec 14.21 mandatory.

L'utilisation de panneaux de protection double est autorisée pour les compresseurs à vis PSI, seulement s'ils sont montés conformément aux instructions PSI. Toute autre utilisation de panneaux de protection doubles sur un compresseur est interdite. Des goujons en aluminium sont obligatoires pour fixer le compresseur au collecteur.

Toutes les modifications apportées à la construction, aux matériaux et à la conception des compresseurs à vis, etc., après le 1^{er} janvier 1997, sont soumises à l'approbation de la FIA avant que les voitures soient autorisées à courir.

L'utilisation d'un compresseur de type à vis est limitée aux Top Methanol Dragster et Top Methanol Funny Car. Les limites de surmultiplication pour les Top Methanol Dragster sont indiquées à la Section 3, celles pour les Top Methanol Funny Car à la Section 4. En aucun cas, les limites de surmultiplication d'un compresseur à vis ne pourront dépasser les limites suivantes : **2,28 pour PSI** et 1,70 pour Roots.

Tous les TF, FC, TMD, TMFC, **PM** et voitures avec Fourchettes de ET courant en 9,99 ou moins : Les conduites de carburant et/ou d'huile doivent être systématiquement protégées lorsqu'elles sont dans le voisinage de la courroie de transmission du compresseur. On pourra utiliser soit une protection de la courroie, soit une protection des conduites. Les compresseurs à vitesse variable de tout type sont interdits.

1.11 DISPOSITIF DE RETENUE DU COMPRESSEUR

Un dispositif de retenue du compresseur conforme aux Spéc. SFI selon les Règlements de Classe est obligatoire. Tous les compresseurs excepté ceux de type à vis ou consommant **du méthanol** requièrent une retenue de Spéc. SFI 14.1. Tous les compresseurs consommant **du méthanol** excepté ceux de type à vis requièrent une retenue de Spéc. SFI 14.2 ou comme indiqué dans les Règlements de Classe. Tous les compresseurs de type à vis requièrent une retenue de Spéc. SFI 14.21 ou comme indiqué dans les Règlements de Classe. Les sangles de retenue du compresseur et les conduites de carburant doivent être installées de sorte que lorsque les sangles de retenue sont totalement tendues, aucune charge ne soit placée sur aucune conduite de carburant. La fixation doit être remplacée tous les deux ans à partir de sa date de fabrication. Se reporter aux Règlements de Classe. Les Top Fuel et Funny Car requièrent un dispositif de retenue conforme à la Spéc. SFI 14.3.

1.12 COMMANDE DES GAZ

Quelle que soit sa classe, chaque voiture doit être équipée d'une pédale de commande des gaz comprenant un ressort de rappel efficace relié directement à la tige de commande des gaz du carburateur ou de l'injection. Une butée fixe ou un dispositif limiteur doit être utilisé pour empêcher la commande de dépasser la position centrale et de se bloquer en position ouverte. Outre les ressorts de rappel, un système permettant au pilote de fermer le papillon des gaz du carburateur avec son pied doit être installé sur toutes les commandes modifiées, sauf sur les systèmes à commande hydraulique ou par câble. Selon les Règlements de Classe, la commande des gaz doit être manœuvrée directement par le pied du pilote, sans intervention d'un dispositif électronique, pneumatique, hydraulique ou autre. Les systèmes de commande des gaz par câble disponibles dans le commerce sont autorisés. Des commandes manuelles agréées par la FIA sont permises pour les personnes handicapées. Les câbles de starter et les dispositifs brasés ou soudés sur des câbles en acier sont interdits. Aucune partie de la commande des gaz ne doit dépasser sous les longerons.

Dans les Fourchettes de classes d'ET, les arrêts de commande des gaz temporisés qui utilisent un système pneumatique et/ou électronique sont autorisés afin de moduler la commande des gaz après le lancement initial.

1.13 TUBES DE MISE À L'AIR LIBRE

Ils sont obligatoires là où ils sont exigés par les Règlements de Classe ; ils sont autorisés sur toutes les voitures. Là où ils

PSI screw supercharger permitted to use a tandem burst panel kit, installed per PSI instructions on superchargers only. Any other use of double burst panels on any supercharger or manifold prohibited. Aluminum studs (supercharger to manifold) mandatory.

Any changes to any screw supercharger design, materials, construction, etc. after January 1, 1997, are subject to FIA acceptance before being permitted to run.

Use of screw-type supercharger is restricted to **ET Bracket cars**, Top Methanol Dragster and Top Methanol Funny Car. Overdrive limits for Top Methanol Dragster are found in Section 3, Top Methanol Funny Car is found in Section 4. Under no circumstances may a screw supercharger overdrive exceed the following overdrive limits **2.28 PSI** and 1.70 Roots.

All TF, FC, TMD, TMFC, **PM** and ET Bracket cars running 9.99 seconds or quicker: Fuel and/or oil lines must be shielded wherever they pass the supercharger drive belt. Either a belt guard or fuel/ oil line guard may be utilized. Variable multispeed supercharger devices prohibited regardless of supercharger type.

SUPERCHARGER RESTRAINT DEVICE

Supercharger restraint system meeting SFI Specs mandatory per Class Requirements. All superchargers except for screw-type or on **methanol** require an SFI 14.1 restraint. All superchargers on **methanol** except screw-type require a SFI 14.2 restraint. All screw-type superchargers require an SFI 14.21 restraint or as outlined in Class Requirements. The blower restraint straps and fuel lines must be installed such that when the restraint straps are fully extended no load is placed on any of the fuel lines. Restraint system must be updated at two-year intervals from date of manufacture. See Class Requirements. Top Fuel and Funny Car requires SFI 14.3 restraint system.

THROTTLE

Regardless of class, each car must have a foot throttle incorporating a positive-acting return spring attached directly to the carburetor/injector throttle arm. A positive stop or override prevention must be used to keep linkage from passing over center and sticking in an open position. In addition to return springs, some means of manually returning the throttle to a closed position by use of the foot must be installed on all altered linkage systems except hydraulically or cable-operated systems. Per Class Requirements Throttle control must be manually operated by driver's foot; electronics, pneumatics, hydraulics, or any other device may in no way affect the initial throttle operation. Commercially available cable throttle systems are permitted. FIA-accepted hand controls for the physically challenged permitted. Choke cables and brazed or welded fittings on steel cable prohibited. No part of throttle linkage may extend below frame rails.

ET bracket classes, timed throttle stops are permitted that use pneumatics and/or electronics to modulate the throttle after initial launch.

VENT TUBES, BREATHERS

Mandatory as outlined in Class Requirements, permitted on all cars. Where used, the tubes must terminate into an

sont utilisés, ces tubes doivent déboucher dans un récupérateur adapté, fixé de façon permanente et d'une capacité minimale d'un gallon (3,79 l.) par moteur (sauf notification différente des Règlements de Classe). Le récupérateur doit être cloisonné pour empêcher le liquide de déborder sur la piste. Les tubes de mise à l'air libre doivent être équipés d'un système de fixation à chaque extrémité.

2. TRANSMISSION

2.1 DISPOSITIF ANTI-EXPLOSION

Si le Règlement de Classe l'exige, un support ou un dispositif doit être installé pour empêcher la cloche d'embrayage ou le blindage de l'adaptateur d'être soufflés vers l'arrière en cas d'explosion du volant moteur et/ou de l'embrayage. Le matériau exigé est l'acier au chrome-molybdène 4130 (ou Reynolds 531) ou Docol R8, d'un diamètre extérieur minimal de 0,875 pouce et d'une épaisseur de paroi de 0,083 pouce (22,22 mm x 2,1 mm), avec des fixations de 3/8 de pouce (10 mm). Goupilles de verrouillage à bille interdites.

2.2 DISPOSITIFS DE RETENUE DES ESSIEUX

Toutes les voitures, sauf certaines voitures ET spécifiées dans les Règlements de Classe, doivent être équipées d'un dispositif satisfaisant de retenue des essieux arrière, de 0,120 pouce (3 mm) minimum s'il s'agit d'aluminium et de 0,090 pouce (2,3 mm) minimum dans le cas d'un dispositif de maintien en acier des paliers de vilebrequin. La retenue des essieux par des brides "C" de série est interdite conformément aux Règlements de Classe.

2.3 EMBRAYAGE

Chaque voiture en compétition, sauf si elle est équipée d'une transmission automatique, doit posséder un embrayage actionné par le pied comprenant un arrêt positif (c'est-à-dire, sans glissement) pour empêcher l'embrayage de dépasser le centre ou le point mort comme dans le cas des embrayages centrifuges. Toutes les pédales doivent être recouvertes d'un matériau antidérapant. Des commandes manuelles agréées par la FIA sont permises pour les personnes handicapées. Tout embrayage à friction doit être conforme à la Spéc. SFI 1.2, 1.3, 1.4 selon les Exigences de Classe.

Dans les Exigences de Classe requérant un embrayage conforme à la Spéc. SFI 1.2, un embrayage conforme à la Spéc. SFI 1.5 peut être utilisé. Les embrayages multi-disques pour véhicules avec moteur à protoxyde d'azote, à compresseur non d'origine ou turbocompresseur non d'origine doivent se conformer aux Spéc. SFI 1.3, 1.4 ou 1.5 et doivent utiliser un blindage de volant moteur conforme aux Spéc. SFI 6.2 ou 6.3, sauf indication contraire dans les Règlements de Classe.

2.4 ARBRE DE TRANSMISSION

Pour les voitures avec arbres de transmission à joints universels :

Pour toutes les voitures à carrosserie complète et à carrosserie ouverte effectuant un run entre 7,50 (*4,50) et 13,99 (*8,59) au lieu d'une barre transversale située à l'arrière mais à 6 pouces maximum (15,24 cm) du centre du joint universel avant : une boucle d'arbre de transmission avant est requise sur toutes les voitures, à l'exception des véhicules effectuant un run en 11,49 (*7,35) secondes ou plus équipées de pneus de route.

Voitures à carrosserie complète effectuant un run en 7,49 (*4,49) secondes et moins avec plancher d'origine conservé (c.-à-d. le plancher d'origine peut être modifié conformément aux Règlements de Classe pour le retrait de la transmission mais doit être intact à partir de 6 pouces (15,24 cm) derrière le centre du joint universel avant vers l'arrière) : une boucle d'arbre de transmission avant est requise.

Voitures à carrosserie complète effectuant un run en 7,49 (*4,49) secondes et moins avec plancher d'origine supprimé / remplacé : chaque arbre de transmission doit avoir à ses extrémités des boucles sur 360 degrés, à 6 pouces maximum (15,24 cm) des joints en U et un tube d'arbre de transmission est également requis.

acceptable, permanently attached catch-tank with a minimum capacity of one gallon (3.79 l) per engine (except as noted in Class Requirements). The catch-tank must be baffled to keep overflow off track. Breather/vent tubes must be mechanically secured (tie-wraps prohibited) to the fittings and the fittings locked at both ends.

DRIVETRAIN

ANTI-BLOWBACK DEVICE

If mandated by Class Requirements, a brace or device must be installed that will prevent the bellhousing or adapter shield from being blown rearward in the event of flywheel and/or clutch explosion. Material required is 4130 chrome moly (or Reynolds 531) or Docol R8, minimum size is .875-inch O.D. x .083-inch (22.22 mm x 2.1 mm) wall tubing with 3/8-inch (10 mm) fasteners. Ball-lock pins prohibited.

AXLE-RETENTION DEVICES

All cars, except some ET cars as noted in Class Requirements, must be equipped with a satisfactory means of rear axle retention; minimum .120-inch (3 mm) aluminum retainer or .090-inch (2.3 mm) steel bearing retainer mandatory. Stock "C" clip axle retention prohibited as outlined in Class Requirements.

CLUTCH

Each car in competition, except those with automatic transmissions, must be equipped with a foot-operated clutch incorporating a positive stop to prevent clutch from going over center or past neutral, as in the case of centrifugal units. All pedals must be covered with non-skid material. FIA-accepted hand controls for the physically challenged permitted. All slider clutches must meet SFI Spec 1.2, 1.3, or 1.4 as outlined under Class Requirements.

In Class Requirements that call for an SFI Spec 1.2 clutch, an SFI Spec 1.5 clutch can be used. Multi-disc clutch assembly supercharged, nitrous-oxide injected, and turbocharged vehicles must meet SFI Spec 1.5 and must utilize a SFI Spec 6.3 flywheel shield. Multi-disc clutch assembly for non-OEM supercharged, nitrous-oxide injected, and non-OEM turbocharged vehicles must meet SFI Spec 1.3, 1.4, or 1.5 and must utilize an SFI Spec 6.2 or 6.3 flywheel shield, except as noted in Class Requirements.

DRIVELINE

For cars with driveshafts that contain universal joints:

For all full-bodied and open-bodied cars running between 7.50 (*4.50) and 13.99 (*8.59) in place of a crossmember located behind but within 6-inches (152.4 mm) of the center of the front universal joint: A front driveshaft loop is required on all cars, except vehicles running 11.49 (*7.35) seconds or slower equipped with street tires.

Full-bodied cars 7.49 (*4.49) seconds and quicker with OEM floor retained (i.e. OEM floor may be modified according to class requirements for transmission removal but must be intact from 6-inches (152.4 mm) behind the center of the front universal joint rearward: A front driveshaft loop is required.

Full-bodied cars 7.49 (*4.49) seconds and quicker with the OEM floor removed/replaces: Each end of the driveshaft must have a round 360-degree driveshaft loop within 6-inches (152.4 mm) of the U-joint and a driveshaft tube is also required.

Véhicules à carrosserie ouverte effectuant un run en 7,49 (*4,49) secondes et moins où l'arbre de transmission passe devant une partie quelconque du corps du pilote : chaque arbre de transmission doit avoir à ses extrémités des boucles sur 360 degrés, à 6 pouces maximum (152,4 mm) des joints en U et un tube d'arbre de transmission est également requis. Le tube de l'arbre de transmission doit s'étendre sur toute la longueur de la portion de l'arbre de transmission qui passe devant une partie quelconque du corps du pilote ou s'étendre à six pouces (152,4 mm) maximum du centre du joint en U arrière. Pour les voitures à direction centrale avec le pilote assis au-dessus de l'arbre de transmission au lieu d'un tube d'arbre de transmission, une plaque située au-dessus de l'arbre de transmission d'une épaisseur minimale de 0,120 pouce (3,05 mm) en acier ou en titane avec au moins quatre points d'attache au châssis, à l'aide soit de boulons de Grade 8 d'au moins 5/16 de pouce (7,9 mm), soudés, soit de goupilles à pression/tirage d'1/4 de pouce (6,35 mm) peut être utilisée. La plaque doit être au moins aussi large que le siège.

Pour les voitures avec arbres de transmission sans joints universels mais passant devant une partie quelconque du corps du pilote : chaque extrémité de l'arbre de transmission doit être complètement protégée sur 360° par une couverture en acier d'1/16 de pouce (1,6 mm) minimum ou en aluminium d'1/8 de pouce (3,2 mm) minimum. La couverture arrière doit entourer le coupleur. La couverture avant doit entourer l'arbre de transmission, depuis l'arrière de l'inverseur jusqu'à l'extrémité du fourreau du joint, dans la zone des jambes du pilote. Toutes les gaines doivent être solidement montées sur le châssis, la barre transversale appropriée, l'inverseur ou la boîte d'essieu.

DEFINITION D'UNE BOUCLE D'ARBRE DE TRANSMISSION :

Fermeture sur 360 degrés, d'une épaisseur minimale d'1/4 de pouce (6,35 mm) et d'une largeur de 2 pouces (5,1 cm), ou tube d'acier soudé de 7/8 de pouce (22,2 mm) sur 0,065 pouce (1,65 mm), monté(e) solidement sur le châssis ou sur la structure du châssis le cas échéant (ou sur le caisson ou plancher d'origine lorsqu'il n'y a pas de châssis) et situé(e) à 6 pouces maximum (15,24 cm) du joint universel avant ou arrière pour soutenir l'arbre de transmission en cas de défaillance du joint en U.

DEFINITION D'UN TUBE D'ARBRE DE TRANSMISSION :

L'arbre de transmission doit être recouvert d'un tube rond, ovale ou conique à 360 degrés couvrant le joint en U avant et s'étendant vers l'arrière sur 12 pouces (30,5 cm) au minimum. Le tube doit être en acier ou en titane d'une épaisseur minimale de 0,050 pouce (1,27 mm). Le tube de l'arbre de transmission doit utiliser au moins 4 points d'attache au châssis, à l'aide soit de boulons de Grade 8 d'au moins 5/16 de pouce (7,9 mm), soudés, soit de goupilles à pression/tirage d'1/4 de pouce (6,35 mm). Peut être en deux pièces avec au minimum 6 boulons de Grade 8 et de 3/8 de pouce (9,5 mm).

2.5 VOLANT MOTEUR

L'utilisation de volants moteur et/ou de plateaux de pression de série en fonte est interdite. L'utilisation de volants moteurs en aluminium est interdite en Top Fuel et en Funny Car. Conformité aux Spéc. SFI 1.1, 1.2, 1.3, 1.4 ou 1.5 obligatoire, sauf indication contraire du Règlement de Classe.

2.6 BLINDAGE DU VOLANT MOTEUR ET PLAQUE MOTEUR : GÉNÉRALITÉS

L'utilisation d'une cloche d'embrayage en aluminium est autorisée dans toutes les catégories et applications. La cloche d'embrayage en aluminium doit être conforme à une Spécification SFI applicable.

Absolument aucune modification de la conception due au constructeur sur les blindages et/ou couvertures de volant moteur de Spéc. SFI 6.1, 6.2 ou 6.3. Une cloche d'embrayage de Spéc. SFI 6.1W est également acceptable lorsqu'une cloche d'embrayage de Spéc. SFI 6.1 est obligatoire ou autorisée. Toutes les cloches d'embrayage en titane de Spéc. SFI 6.2 et 6.3 doivent être ré-inspectées et

Open-bodied cars 7.49 (*4.49) seconds and quicker where the driveshaft passes any part of the driver's body: Each end of the driveshaft must have a round 360-degree driveshaft loop within 6-inches (152.4 mm) of the U-joint and a driveshaft tube is also required. The driveshaft tube must extend to the full length of the portion of the driveshaft that passes any portion of the driver's body or extend to within 6-inches (152.4 mm) of the centerline of the rear U-joint. For center steer cars with the driver seated above the driveshaft in lieu of a driveshaft tube: A plate above the driveshaft of minimum thickness .120-inch (3.05 mm) steel or titanium with a minimum of four attachment points to the chassis, using either minimum 5/16-inch (8 mm) Grade 8 bolts, welded, or 1/4-inch (6.35 mm) push/pull pins may be used. The plate must be at least as wide as the seat.

For cars with driveshafts that do not contain universal joints but pass any part of the driver's body: Each end of driveshaft must have a full 360-degree cover of minimum 1/16-inch (1.6 mm) steel or 1/8-inch (3.2 mm) aluminum. Rear cover must surround coupler. Front cover must surround the driveshaft from the back of the reverser to the end of the splicer sleeve in the area of the driver's legs. All covers must be securely mounted to frame, suitable crossmember, reverser, or third member.

DRIVESHAFT LOOP DEFINITION:

360 degrees enclosure, 1/4-inch (6.35 mm) minimum thickness and 2- inches (5.1 cm) wide, or 7/8-inch (22.2 cm) x .065-inch (1.65 mm) welded steel tubing, securely mounted to the frame or frame structure where available (or to the OEM floor or rocker box where a frame does not exist) and located within 6-inches (15.24 cm) of the front or rear universal joint for support of the driveshaft in the event of U-joint failure.

DRIVESHAFT TUBE DEFINITION:

Driveshaft must be covered by a 360-degree round, oval, or tapered tube, covering the front U-joint and extending rearward a minimum of 12-inches (30.5 cm). Minimum thickness of tube is .050-inch (1.27 mm) steel or titanium. Driveshaft tube must utilize a minimum of four attachment points to the chassis, using either minimum 5/16-inch (8 mm) Grade 8 bolts, welded, or 1/4-inch (6.35 mm) push/pull pins. Two-piece tube assembly is permitted with a minimum of six (6) 3/8-inch (9.5 mm) Grade 8 bolts.

FLYWHEEL

The use of stock-type cast iron flywheels and/or pressure plates prohibited. The use of aluminum flywheels in Top Fuel and Funny Car is prohibited. Units meeting SFI Spec 1.1, 1.2, 1.3, 1.4 or 1.5 are mandatory except as noted in Class Requirements.

FLYWHEEL SHIELD & MOTOR PLATE: GENERAL

The use of aluminum bellhousing is permitted in all categories and applications. The aluminum bellhousing must meet applicable SFI Specification.

Absolutely no modifications to as-manufactured design are permitted on SFI Spec 6.1, 6.2, or 6.3 flywheel shields and/or liners. An SFI Spec 6.1W bellhousing is also acceptable wherever an SFI Spec 6.1 bellhousing is mandatory or permitted. All 6.2 and 6.3 titanium bell housings must be re-inspected and recertified yearly. SFI 6.1 titanium and aluminum bell housings and SFI 6.2 and 6.3 steel

re-certifiées annuellement. Les cloches d'embrayage en titane et en aluminium de Spéc. SFI 6.1 et les cloches d'embrayage SFI 6.2 et 6.3 en acier doivent être ré-inspectées et re-certifiées tous les deux ans (ou tel que spécifié par le fabricant). Les cloches d'embrayage SFI 6.1 en acier doivent être ré-inspectées et re-certifiées tous les cinq ans (~~6.1~~). Lorsque les cloches d'embrayage de Spéc. SFI sont obligatoires, toutes les couvertures applicables, tous les principaux dispositifs de fixation, toutes les plaques-moteur, etc. requis par les Spéc. SFI ou le constructeur doivent être montés correctement.

Pour tous les nouveaux blindages de volant moteur et pour tous les blindages de volant moteur certifiés ou re-certifiés après le 1^{er} avril 2013, toutes les couvertures doivent être alignées avec la plaque moteur ; les couvertures peuvent être encochées pour les engrenages / nez du démarreur.

Lorsqu'une cloche d'embrayage SFI 6.1 ou 6.3, est obligatoire, une plaque moteur complète, d'une pièce est également obligatoire à l'arrière du bloc-moteur. La plaque moteur doit être fabriquée en acier ou en aluminium allié traité thermiquement 6061-T6, 7075-T6 ou 2024-T3, d'une épaisseur minimale de 1/8 de pouce (3,2 mm) pour les applications 6.1 et d'une épaisseur minimale de 3/16 (4,8 mm) de pouce pour les applications 6.3 En plus des exigences en matière de fixations énoncées ci-après, le bouclier du volant moteur SFI 6.3 doit être fixé à la plaque moteur par quatre (4) boulons à épaulement de Grade 5 de ½ pouce (12,7 mm) de diamètre ou par quatre fixations et écrous en acier (ou en titane) de grande résistance: un (1) dans chaque coin. Lorsqu'une cloche d'embrayage SFI 6.2 est obligatoire, voir Section 2:8 pour les exigences concernant les plaques moteur et les fixations.

Le blindage de volant moteur doit être fixé au moteur et à la plaque moteur avec un jeu complet (tous les trous de boulons du moteur disponibles, ou selon les spécifications du constructeur) de boulons de Grade 8 (ou Classe 12.9) ou de goujons de résistance supérieure. L'utilisation de boulons Allen pour fixer le blindage au moteur ou à la plaque moteur, pour fixer les couvercles, etc., est interdite.

La classe de tous les boulons (pas celle des goujons ou des écrous) utilisés pour la fixation du blindage du volant moteur, des couvercles, etc., doit pouvoir être identifiée ; tous les écrous et boulons associés à la fixation du blindage du volant moteur, aux couvercles, etc., doivent être d'une épaisseur, largeur, etc., absolument standard (têtes de boulons d'une épaisseur réduite, boulons creux, demi-boulons, écrous à paroi mince, etc., interdits).

La profondeur maximale du blindage du volant moteur est de 8 pouces 5/8 (21,9 cm) à l'exception des TF, FC et Advanced E.T., profondeur maximale 9,4 pouces (239 mm) (intérieur).

L'épaisseur maximale de toutes les plaques moteur, demi-plaques, plaques montées entre le moteur et le blindage du volant moteur est d'½ pouce (12,7 mm), excepté l'épaisseur de celles de Spéc. SFI 6.1 qui peut être d'1 pouce ¼ (32 mm) au maximum. Tous les couvercles et fixations associés au blindage du volant moteur doivent être installés à tout moment avant de démarrer le moteur, y compris pendant les warm-ups.

L'espace maximal autorisé entre les fixations de flasque dans le blindage du volant moteur est de 7 pouces (178 mm). Le rognage chimique ou toute autre procédure affaiblissant la structure sont interdits. Il est interdit de réparer par soudure un blindage de volant moteur, à moins que cette réparation ne soit effectuée par le constructeur et recertifiée par celui-ci avant l'utilisation.

Pour les voitures équipées d'un dispositif de retenue du bloc/bas moteur respectant la Spéc. SFI 7.1, un maximum de deux trous, chacun d'un diamètre maximal de 2 pouces (51 mm) (ou d'autres dimensions pour une section maximum de 3,14 pouces carrés [20,26 cm²]) sont autorisés. Les trous doivent être tous situés au-dessous de l'axe de vilebrequin horizontal. Ils doivent se trouver à au moins 0,5 pouce (13 mm) des trous des boulons de la cloche d'embrayage et être

bellhousings must be re-inspected and recertified every two years (or as specified by the manufacturer). SFI 6.1 bellhousings must be re-inspected and recertified every five years (~~6.1~~). Where SFI Spec bellhousings are mandatory, all applicable liners, large mounting fasteners, motor plates, etc., as required by SFI Specs or the manufacturer, must be properly installed.

For all new flywheel shields and for all flywheel shields certified or recertified after April 1 2013, all liners must be flush with motor plate; liners may be notched for starter gears/snouts.

Where an SFI 6.1, or 6.3, bellhousing is mandatory, a full, one-piece motor plate is also mandatory at the rear of the engine block. The motor plate must be constructed of steel or 6061-T6, 7075-T6 or 2024-T3 wrought heat-treated aluminum alloy plate, minimum 1/8-inch (3.2 mm) thick for 6.1 applications, minimum 3/16-inch (4.8 mm) thick for 6.3 applications. In addition to the fastener requirements noted below, the SFI 6.3 flywheel shield must be fastened to the motor plate with four (4) ½-inch-diameter Grade 5 shoulder bolts or high strength steel (or titanium) fasteners and nuts, one (1) in each quadrant. Where an SFI 6.2 bellhousing is mandatory, see Section 2:8 for motor plate and fastener requirements.

The flywheel shield must be fastened to the engine and motor plate with a full complement (all available engine bolt holes or as specified by the manufacturer) of Grade 8 (or Class 12.9) bolts or high strength studs. The use of Allen bolts to fasten the shield to engine or motor plate, to fasten covers, etc. is prohibited.

All bolts (not studs or nuts) used for flywheel shield mounting, covers, etc. must be identifiable as to grade; all nuts and bolts associated with flywheel shield mounting, covers, etc. must be full standard depth, width, etc. (reduced thickness bolt heads, hollow bolts, half nuts, thin wall nuts, etc. prohibited).

Maximum depth of flywheel shield is 8 5/8 inches (21.9 cm), except TF, FC and Advanced E.T., maximum depth 9.4 inches (239 mm) (inside).

Maximum thickness of all motor plates, mid-plates, mounting plates installed between engine and flywheel shield is ½-inch (12.7 mm), except SFI 6.1 which may be 1 ¼-inch (32 mm) maximum. All covers and fasteners associated with the flywheel shield must be installed prior to starting engine at any time, including warm-ups.

Maximum spacing between flange fasteners in the flywheel shield is 7 inches (178 mm). Chemical milling or any other structure-weakening procedures are prohibited. Welding to repair a flywheel shield is prohibited unless it is performed by the manufacturer and recertified by the manufacturer prior to use.

For cars equipped with an SFI 7.1 lower engine ballistic/restraint device, a maximum of two holes, each no larger than 2-inches (51 mm) in diameter (or 3.14 square inches [20.26 cm²] equivalent area) are permitted. The holes must be located entirely below the horizontal centerline of the crankshaft. The holes must be at least 0.5-inch (13 mm) from any bellhousing bolt hole and be separated by at least two (2) inches (51 mm). SFI 6.2 flywheel shields may have one (1) 2-

espacés d'au moins **deux (2)** pouces (51 mm). Il peut y avoir **un (1)** trou d'un diamètre maximal de 2 pouces (51 mm) au bas de la face arrière du blindage de volant moteur SFI 6.2. L'ouverture de la plaque moteur destinée au flasque du vilebrequin ne peut dépasser de plus d'1 pouce (25 mm) le diamètre de ce dernier (sauf mention contraire pour les Top Fuel et Funny Car).

2.7 BLINDAGE DU VOLANT MOTEUR : TOP FUEL ET FUNNY CAR

Les voitures TF et FC équipées d'un embrayage doivent avoir un blindage de volant moteur (cloche d'embrayage) conforme à la Spéc. SFI 6.2 et portant une étiquette en faisant foi. Une plaque moteur d'un seul tenant fabriquée en acier au chrome-molybdène 4130 (ou Reynolds 531) d'au moins 1/4 de pouce d'épaisseur (6,35 mm) et fixée entre le moteur et le blindage du volant moteur conformément aux exigences des Spéc. SFI ~~2-3N~~ **2.3P** ou ~~40-4E~~ **10.5** est obligatoire. La plaque moteur doit être fixée aux quatre coins du châssis par au moins deux (2) points d'ancrage soudés utilisant des boulons de Grade 8 (ou Classe 12,9) d'au moins 3/8 de pouce (10 mm) de diamètre et des écrous pleins. Les deux points d'ancrage de la plaque moteur restants doivent être au moins des étriers ajustés autour des longerons et fixés avec des brides ou boulons de type avion (colliers de fixation interdits).

Le blindage du volant moteur et la plaque moteur doivent être fixés au moteur, au-dessus de l'axe du vilebrequin, par au moins sept (7) goujons à épaulement et à tête plate en acier (ou en titane) de grande résistance de 7/16 de pouce (11 mm) de diamètre et de 3/4 de pouce (19,1 mm) de diamètre extérieur, côté moteur de la plaque moteur, filetés dans le moteur sur 3/4 de pouce (19,1 mm), et par sept écrous (d'un matériau similaire). Au-dessous de l'axe du vilebrequin, la plaque moteur doit être fixée au blindage du volant moteur par au moins huit (8) boulons de Grade 8 (ou Classe 12,9) de 7/16 de pouce (11 mm) de diamètre, ou par huit goujons et écrous en alliage d'acier (ou en titane) de grande résistance. Le bouclier du volant moteur doit aussi être fixé à la plaque moteur par quatre (4) boulons à épaulement de Grade 8 (ou Classe 12,9) de 3/4 pouce (19 mm) de diamètre ou par quatre fixations et écrous en acier (ou en titane) de grande résistance : un dans chaque coin, comme exigé par les Spéc. SFI ~~2-3N~~ **2.3P** ou ~~40-4E~~ **10.5**.

Il doit être monté sur le blindage du volant moteur un doublage d'acier au chrome-molybdène 4130 (ou Reynolds 531), ou de titane d'au moins 0,090 pouce (2,3 mm) (ou conforme aux spécifications du constructeur) qui soit de la largeur de la surface ronde du blindage. Ce doublage doit être soudé de manière à tenir dans le blindage du volant moteur et à pouvoir tourner pour absorber l'énergie. Un boulon d'1/4 de pouce (6 mm) peut être fileté dans le blindage de volant moteur pour empêcher le(s) doublage(s) de bouger pendant une utilisation normale. L'ouverture de la plaque moteur destinée au flasque du vilebrequin ne peut pas dépasser 7,000 pouces (177,8 mm).

Cinq (5) fixations au moins, d'un diamètre minimal de 3/8 de pouce (10 mm), doivent être utilisées pour fixer solidement les transmissions non d'origine à planétaires (et/ou les inverseurs) au blindage du volant moteur. Des bagues, bossages ou écrous épais d'1/2 pouce (13 mm) doivent être soudés ou fixés d'une manière quelconque sur la face arrière du volant moteur où les fixations doivent être montées.

Comme décrit dans la Section 2,6, toute modification ou altération à la cloche d'embrayage par qui que ce soit d'autre que le constructeur original est interdite. La cloche doit être re-certifiée par le constructeur original ou son agent après toute modification. Les fentes pour le réglage de l'embrayage, les ouvertures pour la maintenance, les couvercles, etc. doivent être installés par le constructeur original. Dessin 5

inch (51 mm) maximum diameter hole in the bottom of the back face of the shield. The opening in the motor plate for the crankshaft flange may not exceed the crankshaft flange diameter by more than 1-inch (25 mm) (except as noted for Top Fuel and Funny Car).

FLYWHEEL SHIELD: TOP FUEL & FUNNY CAR

TF and FC cars equipped with a clutch must have a flywheel shield (bellhousing) that meets SFI Spec 6.2 and is labeled accordingly. A one-piece motor plate constructed of 1/4-inch (6.35 mm) minimum thickness 4130 chrome-moly (or Reynolds 531) steel and fitting between the engine and flywheel shield according to the requirements of SFI Spec ~~2-3N~~ **2.3P** or ~~40-4E~~ **10.5** is required. The motor plate must be attached to the chassis at the four corners with at least two (2) welded mounting points using minimum 3/8-inch (10 mm) diameter Grade 8 (or Class 12.9) bolts and full nuts. The remaining two motor plate mounting points must be at least saddles fitting around the frame rails and secured with aircraft-type clamps or bolts (hose clamps prohibited).

The flywheel shield and motor plate are to be fastened to the engine by at least seven (7) high strength steel (or titanium) 7/16-inch (11 mm) diameter shouldered studs countersunk (3/4-inch [19.1 mm] outside diameter) into the engine side of the motor plate and threaded into the engine (3/4-inch [19.1 mm] minimum) and nuts of a similar material above the centerline of the crankshaft. The motor plate must be fastened to the flywheel shield with at least eight (8) 7/16-inch (11 mm) diameter Grade 8 (or Class 12.9) bolts or high strength steel alloy (or titanium) studs and nuts below the centerline of the crankshaft. The flywheel shield must also be fastened to the motor plate by four (4) 3/4-inch (19 mm) diameter Grade 8 (or Class 12.9) shoulder bolts or high strength steel (or titanium) fasteners and nuts; one in each quadrant as required by SFI Spec ~~2-3N~~ **2.3P** or ~~40-4E~~ **10.5**.

A minimum .090-inch (2.3 mm) 4130 chrome moly (or Reynolds 531) steel or titanium liner (or as required by the manufacturer) must be fitted to the flywheel shield that is the width of the round body surface of the shield. It must be welded together so that it will fit into the body of the flywheel shield and rotate in order to absorb energy. A 1/4-inch (6 mm) bolt may be threaded into the body of the flywheel shield to secure the liner(s) from movement during normal use. The opening in the motor plate to accommodate the crankshaft flange cannot exceed 7.000 inches (177.8 mm).

At least five (5) fasteners, 3/8-inch (10 mm) diameter minimum, must be used to secure aftermarket planetary transmissions (and/or reversers) to flywheel shield. 1/2-inch (13 mm) thick rings, bosses, or nuts must be welded, or otherwise secured inside the back face of the flywheel shield through which the fasteners must be secured.

As described in Section 2:6, any modifications or alterations to the bellhousing by anyone other than the original manufacturer, are prohibited. Bellhousing must be recertified by original manufacturer or his agent following modification. Clutch adjustment slots, maintenance holes and covers, etc. must be installed by the original manufacturer. Drawing 5.

2.8 BLINDAGE DU VOLANT MOTEUR : TOP METHANOL DRAGSTER ET TOP METHANOL FUNNY CAR

Les voitures TMD et TMFC équipées d'un embrayage doivent avoir un blindage de volant moteur (cloche d'embrayage) conforme à la Spéc. SFI 6.2 et portant une étiquette en faisant foi. Toutes les exigences concernant les installations de cloche d'embrayage des TMD et TMFC sont les mêmes que pour les TF et FC à l'exception des suivantes :

Une plaque moteur d'un seul tenant faite d'aluminium (ou d'acier) 2024T3 (ou A-U4G1, AlCuMg2, L.97, L.98), 6061T6 (ou H20) ou 7075T6 (ou A-Z5GU, AlZnMgCu1.5, L.95, L.96), d'une épaisseur minimale d'1/4 de pouce (6,35 mm), conforme aux exigences des spécifications ~~2.2B~~ 2.2C, 2.1A ou 10.1E, et fixée entre le moteur et le blindage du volant moteur, est exigée. La plaque moteur doit être fixée au châssis par au minimum deux (2) points d'ancrage soudés utilisant des boulons et écrous de Grade 8 (ou Classe 12,9) d'au moins 3/8 de pouce (10 mm) de diamètre. Tous les autres points d'ancrage de la plaque moteur doivent consister au moins d'étriers ajustés autour des longerons et fixés avec des brides ou boulons de type avion (colliers de fixation interdits).

Le blindage du volant moteur et la plaque moteur doivent être fixés au moteur par au moins sept (7) boulons de Grade 8 (ou Classe 12,9), de 3/8 de pouce (10 mm) de diamètre ou des goujons de résistance élevée en acier (ou en titane) filetés dans le moteur sur au moins 3/4 de pouce (19 mm), et des écrous d'un matériau similaire, au-dessus de l'axe du vilebrequin. La plaque moteur doit être fixée au blindage du volant moteur par huit (8) boulons de Grade 8 (ou Classe 12,9) d'au moins 3/8 de pouce (10 mm) de diamètre, ou des goujons et écrous d'un alliage d'acier (ou de titane) de résistance élevée au-dessous de l'axe du vilebrequin. Le bouclier du volant moteur doit également être fixé à la plaque moteur par quatre boulons à épaulement de Grade 8 de 3/4 de pouce (19 mm) de diamètre ou par quatre fixations et boulons en acier (ou en titane) de grande résistance ; un dans chaque coin, comme exigé par les Spéc. SFI 2.1A ou 10.1E.

Top Methanol Dragster et Top Methanol Funny Car : l'ouverture de la plaque moteur destinée au flasque du volant sur le vilebrequin ne peut dépasser de plus d'1 pouce (2,54 cm) le diamètre de ce dernier.

Comme décrit dans la Section 2.6, toute modification ou altération à la cloche d'embrayage par qui que ce soit d'autre que le constructeur original est interdite. La cloche doit être re-certifiée par le constructeur original ou son agent après toute modification. Les fentes pour le réglage de l'embrayage, les ouvertures pour la maintenance, les couvercles, etc. doivent être installés par le constructeur original.

2.9 BLINDAGE DE VOLANT MOTEUR : PRO STOCK

Comme décrit dans la Section 2.6, toute modification ou altération à la cloche d'embrayage par qui que ce soit d'autre que le constructeur original est interdite. La cloche doit être re-certifiée par le constructeur original ou son agent après toute modification. Les fentes pour le réglage de l'embrayage, les ouvertures pour la maintenance, les couvercles, etc. doivent être installés par le constructeur original.

Voir Section 2.6 pour la plaque moteur et les conditions générales. Le blindage du volant moteur doit par ailleurs être fixé au moteur et à la plaque moteur par tous les trous de boulon du moteur disponibles (ou selon les spécifications du constructeur), au-dessus de l'axe du vilebrequin, au moyen de boulons de Grade 8 (ou Classe 12,9) d'au moins 3/8 de pouce (10 mm) de diamètre ou de goujons d'acier de résistance élevée. La plaque moteur doit être fixée au blindage du volant moteur, au-dessous de l'axe du vilebrequin, au moyen d'au moins huit (8) boulons de Grade 8 (ou Classe 12,9) de 3/8 de pouce de diamètre (10 mm) ou

FLYWHEEL SHIELD: TOP METHANOL DRAGSTER & TOP METHANOL FUNNY CAR

TMD and TMFC cars equipped with a clutch must have a flywheel shield (bellhousing) that meets SFI Spec 6.2 and is labeled accordingly. All requirements for TMD and TMFC bellhousing installations are the same as for TF & FC with the following exceptions:

A one-piece motor plate constructed of 1/4-inch (6.35 mm) minimum thickness 2024-T3 (or A-U4G1, AlCuMg2, L.97, L.98), 6061-T6 (or H20) or 7075-T6 (or A-Z5GU, AlZnMgCu1.5, L.95, L.96) aluminum (or steel) and fitting between the engine and flywheel shield according to the requirements of SFI Spec ~~2.2B~~ 2.2C, 2.1A, or 10.1E is required. The motor plate must be attached to the chassis with at least two (2) welded mounting points utilizing minimum 3/8-inch (10 mm) diameter Grade 8 (or Class 12.9) bolts and nuts. All other motor plate mounting points must be at least saddles fitting around the frame rails and secured with aircraft-type clamps or bolts (hose clamps prohibited).

The flywheel shield and motor plate are to be fastened to the engine by at least seven (7) 3/8-inch (10 mm) diameter Grade 8 (or Class 12.9) bolts or high strength steel (or titanium) studs threaded into the engine, 3/4-inch (19 mm) minimum, and nuts of a similar material, above the centerline of the crankshaft. The motor plate must be fastened to the flywheel shield with at least eight (8) 3/8-inch (10 mm) diameter Grade 8 (or Class 12.9) bolts or high strength steel alloy (or titanium) studs and nuts below the centerline of the crankshaft. The flywheel shield must also be fastened to the motor plate by four (4) 3/4-inch (19 mm) diameter Grade 8 shoulder bolts or high strength steel (or titanium) fasteners and nuts; one in each quadrant as required by SFI Spec 2.1A or 10.1E.

Top Methanol Dragster and Top Methanol Funny Car: The opening in the motorplate for the crankshaft flywheel flange may not exceed the crankshaft diameter by more than one inch (2.54 cm).

As described in Section 2.6, any modifications or alterations to the bellhousing by anyone other than the original manufacturer are prohibited. Bellhousing must be recertified by original manufacturer or his agent following modification. Clutch adjustment slots, maintenance holes and covers, etc. must be installed by the original manufacturer.

FLYWHEEL SHIELD: PRO STOCK

As described in Section 2.6, any modifications or alterations to the bellhousing by anyone other than the original manufacturer are prohibited. Bellhousing must be recertified by original manufacturer or his agent following modification. Clutch adjustment slots, maintenance holes and covers, etc. must be installed by the original manufacturer.

See Section 2.6 for motor plate and general requirements. The flywheel shield must be fastened to the engine and motor plate with a full complement (all available engine bolt holes or as specified by the manufacturer) of minimum 3/8-inch (10 mm) diameter Grade 8 (or Class 12.9) bolts or high strength steel studs above the centerline of the crankshaft. The motor plate must be fastened to the flywheel shield with at least eight (8) 3/8-inch (10 mm) diameter Grade 8 (or Class 12.9) bolts or high strength steel alloy (or titanium) studs and nuts below the centerline of the crankshaft. An opening in the motor plate for an alternative starter location is

de huit goujons et écrous en alliage d'acier (ou de titane) de résistance élevée. Une ouverture est permise dans la plaque moteur pour un autre emplacement du démarreur, à condition qu'elle ne dépasse pas un diamètre de 2 pouces (51 mm), et que la plaque moteur ne comporte qu'un seul trou de refroidissement.

2.10 BLINDAGE DU VOLANT MOTEUR : AUTRES CLASSES

Toutes les autres voitures utilisant un embrayage et effectuant un run en 11,49 ou moins doivent être équipées d'un blindage de volant moteur conforme aux Spéc. SFI 6.1, 6.2 ou 6.3. La plaque moteur doit être fixée au blindage du volant moteur, au-dessous de l'axe du vilebrequin, au moyen d'au moins huit (8) boulons de Grade 8 (ou Classe 12.9) de 3/8 de pouce de diamètre (10 mm) ou de huit goujons et écrous en alliage d'acier de résistance élevée. Toute modification ou réparation du blindage de volant moteur est interdite, à moins d'être effectuée et re-certifiée par le constructeur.

Exceptions à cette règle : Certains moteurs ne sont pas obligés d'avoir un blindage s'ils sont atmosphériques et consomment de l'essence, et certains moteurs doivent utiliser un volant moteur d'acier taillé dans la masse au lieu d'un blindage de volant moteur. Certains moteurs, pour lesquels un blindage adaptateur de Spéc. SFI 6.1, 6.2 ou 6.3 n'est pas disponible dans le commerce, doivent être équipés d'un blindage de volant moteur fait d'une plaque d'acier d'une épaisseur minimale d'1/4 de pouce (6,35 mm), solidement montée sur le châssis ou la structure du châssis et entourant complètement, sur 360 degrés, la cloche d'embrayage. Le blindage du volant moteur ne sera boulonné ni à la cloche d'embrayage ni au moteur ; il devra s'avancer au moins jusqu'à 1 pouce (25,4 mm) en avant du volant moteur et à 1 pouce (25,4 mm) en arrière des éléments rotatifs de l'embrayage et du plateau de pression. Lorsqu'un blindage de volant moteur SFI 6.1, 6.2 ou 6.3 n'est pas disponible, il est possible d'utiliser sur d'autres moteurs un blindage de volant moteur SFI 6.1, 6.2 ou 6.3 provenant d'une autre application, en le montant sur une plaque moteur fixée au bloc moteur par tous les trous de boulons disponibles.

Toutes les transmissions avant ou les configurations à montage transversal munies d'un embrayage et effectuant un run de 11,49 ou moins pour lesquelles un blindage de volant moteur répondant aux Spéc. SFI 6.1, 6.2, 6.3 n'est pas disponible dans le commerce doivent être équipées d'un blindage de volant moteur composé d'une plaque d'acier d'une épaisseur minimum d'un quart de pouce (6,35 mm). Le blindage doit entourer la totalité de la cloche d'embrayage exceptée la partie de la cloche jouxtant le différentiel et l'arbre d'essieu. Le blindage doit être composé de plusieurs pièces, les pièces étant fixées entre elles au moyen de boulons Grade 5 d'un diamètre minimum de 3/8 de pouce (10 mm) ou de boulons M10 de classe 8,8 ; peuvent être fixées au moteur et/ou à la cloche d'embrayage. Les blindages de volant moteur en titane sont autorisés.

2.11 AXE ARRIÈRE

Les axes arrière avec roues planétaires soudées sont interdits dans toutes les classes. Quatre roues motrices autorisées selon Règlements de Classe. Des essieux et un dispositif de retenue de l'essieu non d'origine sont obligatoires sur les voitures TF, FC, TMD, TMFC, PM, Pro Stock et sur les voitures ET de 10,99 (*6,99) ou plus rapides, ainsi que sur toute voiture (indépendamment de la classe ou de l'ET) à tambour.

2.12 TRANSMISSION

Toutes les voitures et tous les camions en compétition, à l'exception des dragsters propulsés par un moteur de motocycle ou de snowmobile, doivent être équipés d'une marche arrière.

2.13 TRANSMISSION À PLANÉTAIRES NON D'ORIGINE

Un blindage de transmission recouvrant la transmission et l'inverseur qui soit conforme à la Spéc. SFI 4.1 est obligatoire si le moteur consomme du nitrométhane, du méthanol, du peroxyde d'azote ou est comprimé ou turbocomprimé, ou

permitted but it may not exceed 2-inches (51 mm) in diameter and when such an opening is present only one cooling hole is permitted in the motor plate.

FLYWHEEL SHIELD: OTHER CLASSES

All other cars using a clutch and running 11.49 or quicker must be equipped with an SFI 6.1, 6.2, or 6.3 flywheel shield. The motor plate must be fastened to the flywheel shield with at least eight (8) 3/8-inch (10 mm) diameter Grade 8 (or Class 12.9) bolts or high strength steel alloy studs and nuts below the centerline of the crankshaft. Modifications or repairs to the flywheel shield prohibited except if performed and recertified by manufacturer.

Exceptions to this rule: Certain engines are not required to have a shield when the engines are normally aspirated and gasoline burning, and certain engines must use a steel billet flywheel in lieu of a flywheel shield. Some engines, for which an SFI 6.1, 6.2, or 6.3 flywheel shield is not commercially available, must be equipped with a flywheel shield made of 1/4-inch (6.35 mm) minimum thickness steel plate, securely mounted to the frame or frame structure and completely surrounding the bellhousing 360 degrees. The flywheel shield shall not be bolted to either the bellhousing or engine. The flywheel shield must extend forward to a point at least 1-inch (25.4 mm) ahead of the flywheel and 1-inch (25.4 mm) to the rear of the rotating components of the clutch and pressure plate. Other engines, where an SFI 6.1, 6.2, or 6.3 flywheel shield is not available, may use an SFI 6.1, 6.2, or 6.3 flywheel shield from another application and mount it to a motor plate which is mounted to the engine block at all available bolt holes.

All Front-Wheel-Drive or transverse-mounted applications using a clutch and running 11.49 or quicker, for which an SFI Spec 6.1, 6.2, 6.3 flywheel shield is not commercially available, must be equipped with a flywheel shield made of 1/4-inch (6.35 mm) minimum thickness steel plate. Shield must surround the bellhousing completely except for area of bellhousing adjacent to differential and axle shaft. Shield may be multi-piece, with pieces bolted together using minimum 3/8-inch (10 mm) diameter Grade 5 or M10 class 8.8 bolts; may be attached to engine and/ or bellhousing. Titanium flywheel shields are permitted.

REAR END

Welded spider gear rear ends prohibited in all classes. Four-wheel drive permitted per class requirements. Aftermarket axles and axle-retention device mandatory on TF, FC, TMD, TMFC, PM, Pro Stock and 10.99 (*6.99) or quicker ET cars; also mandatory on any car (regardless of class or ET) with a spool.

TRANSMISSION

All cars and trucks in competition except motorcycle or snowmobile powered dragsters, must be equipped with a reverse gear.

TRANSMISSION, AFTERMARKET PLANETARY

A transmission shield covering transmission and reverser that meets SFI Spec 4.1 is mandatory if engine burns nitromethane, methanol, nitrous oxide or is supercharged or turbocharged, or on any overdrive unit. Air shifter bottles

sur toute unité de surmultiplication. Les bonbonnes de changement de vitesses pour commande pneumatique doivent porter au minimum l'estampille CE ou DOT-1800 livres (124 bars), et être montées solidement (colliers de fixation ou accrochages par bandes, surliures, etc., interdits).

Trois (3) boulons minimum, d'au moins 3/8 de pouce (9,53 mm), doivent être utilisés pour fixer solidement les transmissions à planétaires non d'origine à la cloche d'embrayage, sauf comme noté au sujet des Top Fuel, Funny Car, Top Methanol Dragster et Top Methanol Funny Car.

2.14 TRANSMISSION AUTOMATIQUE / AGRÉÉE PAR LA COMMISSION DRAGSTERS DE LA FIA

Tout levier de changement de vitesses au plancher, non-d'origine, doit être équipé d'un dispositif de verrouillage positif (c'est-à-dire sans glissement) de l'inverseur, commandé par un ressort en charge, pour empêcher le levier d'être mis accidentellement en position de marche arrière. Un interrupteur de sécurité du point mort en bon état de fonctionnement est obligatoire. Toutes les conduites de transmission doivent être des flexibles métalliques ou de type haute pression. Tout véhicule effectuant un run en moins de 10,99 secondes (*6,99) ou à plus de 135 mph (217,2 km/h) et utilisant une transmission automatique doit être équipé d'un blindage de transmission conforme à la Spéc. SFI 4.1 et porter une étiquette en faisant foi. Un blindage de type "couverture", portant une étiquette de conformité à la Spéc. SFI 4.1, est autorisé; tout blindage d'un autre type doit incorporer deux (2) (ou une (1) seule, selon les instructions du constructeur) sangles de 3/4 de pouce sur 1/8 de pouce (19 mm x 3,2 mm), boulonnées de chaque côté du blindage et passant sous le carter de transmission; sinon, le carter de transmission doit porter une étiquette de conformité à la Spéc. SFI 4.1. Autorisé dans toutes les classes lorsqu'une transmission automatique est utilisée.

Les voitures effectuant un run en 9,99 ou moins et à 135 mph (217,2 km/h) ou plus utilisant une transmission automatique Lenco Drive ou BRT doivent être équipées d'une plaque flexible conforme à la Spéc. SFI 29.1 ou 29.2 et recouverte par un blindage de plaque flexible conforme à la Spéc. SFI 30.1. Les transmissions qui peuvent utiliser un frein de transmission pour le rapport le plus élevé doivent être équipées de deux interrupteurs de "contact momentané" (un pour armer le système, l'autre comme frein de transmission principal). Les bonbonnes de changement de vitesses pour commande pneumatique doivent porter au minimum l'estampille CE ou DOT-1800 livres (124 bars), et être montées solidement (colliers de fixation ou accrochages par bandes, surliures, etc., interdits).

Toutes les voitures effectuant un run en 10,99 (*6,99) secondes et moins doivent avoir une jauge adéquate à verrouillage sur la transmission et les tubes de remplissage/jauge doivent être solidement attachés (c'est-à-dire boulonnés, retenus par des brides de type aviation). Les liens métalliques et colliers de fixation sont interdits.

3. FREINS ET SUSPENSION

3.1 FREINS

Les freins de toutes les voitures, quelle que soit leur classe, doivent être en bon état de fonctionnement, l'exigence minimale étant un système de freinage hydraulique à deux roues à l'arrière. Freins hydrauliques recommandés sur les quatre roues, ou comme spécifié dans les Règlements de Classe. Il est interdit de couper ou de tailler du métal pour alléger les plaques de renfort ou les tambours et/ou segments de frein, ou de percer des orifices de refroidissement ou d'allègement dans les rotors de freins à disque en fonte. Rotors en aluminium interdits. Si un frein à main est utilisé, la poignée du frein doit être située à l'intérieur de la carrosserie de la voiture ou de l'habitacle et reliée au frein à pédale. Des commandes manuelles sont autorisées pour les personnes handicapées.

Les canalisations des freins doivent être en acier, à tresse métallique ou en flexible agréé DOT (DIN/ISO) et passer à l'extérieur du longeron, ou, dans le voisinage de la cloche

must be stamped with CE or DOT-1800 pound (124 bar) rating (minimum), and be securely mounted (no tie-wraps or hose clamps).

At least three (3) bolts, 3/8-inch (9.53 mm) minimum, must be used to secure aftermarket planetary transmissions to bellhousing, except as noted in Top Fuel, Funny Car, Top Methanol Dragster and Top Methanol Funny Car.

TRANSMISSION, AUTOMATIC/FIA DRAG RACING COMMISSION ACCEPTED

Any non-OEM automatic floor-mounted automatic transmission shifter must be equipped with a spring-loaded positive reverse lockout device to prevent the shifter from accidentally being put into reverse gear. Functional neutral safety switch mandatory. All transmission lines must be metallic or high-pressure-type hose. All vehicles running quicker than 10.99 seconds (*6.99) or faster than 135 mph (217.2 km/h) and using an automatic transmission must be equipped with a transmission shield meeting SFI Spec 4.1 and labeled accordingly. "Blanket" type shield, appropriately labeled as meeting SFI Spec 4.1 permitted. All non-blanket-type shields must incorporate two (2) (or one (1), per manufacturer's instructions) 3/4 x 1/8-inch (19 mm x 3.2 mm) straps that bolt to the shield on each side, and pass under the transmission pan, or transmission pan must be labeled as meeting SFI Spec 4.1. Permitted in all classes where an automatic transmission is used.

Cars 9.99 or quicker, and 135-mph (217.2 km/h) or faster using an automatic transmission, Lenco Drive, or BRT must be equipped with a flexplate meeting SFI Spec 29.1 or 29.2 and covered by a flexplate shield meeting SFI Spec 30.1. Transmission that can utilize a high-gear transbrake must be supported by the use of two momentary buttons (one to arm the system, second as the main transbrake). Air shifter bottles must be stamped with CE or DOT-1800 pound (124 bar) rating (minimum) and be securely mounted (i.e., no tie wraps or hose clamps).

All cars running 10.99 (*6.99) seconds and quicker must have locking-type dipstick on the transmission and dipstick/filler tubes must be securely fastened (ie. bolted, aircraft clamped). Wire ties, hose clamps, etc. are prohibited.

BRAKES & SUSPENSION

BRAKES

Brakes on each car, regardless of class, must be in good working order with two-wheel hydraulic brakes on rear wheels as a minimum requirement. Four-wheel hydraulic brakes are recommended, or as specified under Class Requirements. Lightening of backing plates, brake drums, and/or brake shoes or cutting or trimming metal prohibited. Cooling or lightening holes may not be drilled in cast iron disc brake rotors. Aluminum rotors prohibited. If hand brake is used, brake handle must be inside car body or driver compartment and connected to footbrake. Hand controls for the physically challenged permitted.

Brake lines must be steel, steel braided, or DOT (DIN/ISO) approved flexible and routed outside the frame rail, or enclosed in a 16-inch (406 mm) length of 1/8-inch (3.2 mm)

d'embrayage du volant moteur, être protégées par un tube d'acier d'une longueur de 16 pouces (406 mm) et d'une épaisseur de paroi d'au moins 1/18 de pouce (3,2 mm), solidement monté ; ces canalisations ne doivent pas emprunter le tunnel de transmission.

Tous les canalisations de freins doivent être fixées au châssis selon la méthode agréée d'origine ; les tuyaux doivent avoir des supports de montage ; pas d'accrochage par bandes adhésives ou surliures etc. Sur toute voiture à moteur arrière, toutes les canalisations de freins doivent être protégées par un tube ou être à tresse métallique dans le voisinage du moteur. Toutes les pédales doivent être recouvertes d'un matériau antidérapant. Les systèmes de freinage automatiques et/ou secondaires sont interdits ; le fonctionnement des freins doit être sous le contrôle direct du pilote ; aucun dispositif électronique, pneumatique ou autre ne peut en aucune façon affecter ou assister le fonctionnement des freins. Les systèmes anti-blocage des freins mécaniques (ABS) sont autorisés dans toutes les classes. Si le système de frein comprend un interrupteur de pression différentielle, le verrouillage de canalisation installé sur les freins avant doit être muni d'un solénoïde en aval de cet interrupteur. Tous les verrouillages de canalisations (électriques ou hydrauliques) doivent pouvoir retourner d'eux-mêmes au mode de freinage normal.

3.2 AMORTISSEURS

Toute voiture en compétition doit être équipée d'un amortisseur efficace pour chaque roue suspendue. Qu'ils soient de type hydraulique ou à friction, les amortisseurs seront solidement montés et en bon état de fonctionnement. (Voir Règlements de Classe).

3.3 DIRECTION

Le système de direction doit être sûr et sans défauts. Toutes les parties soudées doivent être renforcées de manière visible.

Seuls sont autorisés les systèmes de direction d'automobile conventionnels; arbres de direction flexibles interdits. Direction sur les roues arrière interdite, sauf si le véhicule a été construit initialement avec un tel système d'origine. Aucun système d'origine ne peut être modifié, manipulé ou utilisé de manière incompatible avec les spécifications du constructeur. Toutes les extrémités de biellettes doivent avoir un diamètre de 3/8 de pouce (10 mm) minimum, et être équipées de rondelles plates pour empêcher les paliers d'être arrachés (voir dessin 7). Tous les arbres, secteurs et boîtiers de direction doivent être montés sur le châssis ou sur la barre transversale appropriée; ils ne peuvent en aucun cas être montés sur la cloche d'embrayage et/ou le blindage de l'adaptateur de la cloche, sur la plaque moteur ou sur la cloison pare-feu; il est recommandé qu'ils soient montés derrière ceux-ci. Un arrêt secondaire de l'arbre de transmission doit être installé pour empêcher un arbre long de blesser le pilote en cas de choc frontal (par ex.: collier de fixation ou joint en U fixé par un goujon à la barre transversale, support, etc.). Volants à démontage rapide disponibles dans le commerce autorisés (sauf mention contraire dans les Exigences de Classe); l'adaptateur doit être soudé à l'arbre. Toutes les fixations doivent être des verrouillages de type positif (c'est-à-dire, sans glissement); pas de goupille à rotation ou à pression, pas de goupille à bille, pas de vis de positionnement, etc. Colonne de direction inclinable approuvée par la Commission Dragsters de la FIA autorisée avec volant de direction amovible.

3.4 SUSPENSION

Toutes les voitures doivent avoir un système complet de suspension d'un type produit par un constructeur automobile (par ex. : ressorts, barres de torsion, etc.). Un avant rigide et/ou des essieux arrière sont autorisés si cela est indiqué dans les Règlements de Classe. Toutes les extrémités de biellettes doivent être équipées de rondelles plates d'un diamètre extérieur suffisant pour empêcher les paliers d'être arrachés. Les extrémités de biellettes creuses sont interdites. Les véhicules à trois roues ne sont admis à concourir en aucune classe. Les jambes de force ne sont pas exigées sur

minimum wall thickness steel tubing securely mounted where line(s) pass the flywheel bellhousing area and not routed in the driveline tunnel.

All brake lines must be attached to chassis as per OEM style; hoses must have mounting brackets; no tie wraps, tape, etc. All brake lines on any rear-engine car must be protected inside of tubing or be braided steel construction where they pass the engine. All pedals must be covered with non-skid material. Automated and/or secondary braking systems prohibited; application and release of brakes must be a direct function of the driver; electronics, pneumatics, or any other device may in no way affect or assist brake operation. Mechanical anti-lock braking systems (ABS) permitted in all classes. If brake system includes a differential pressure switch, line-loc installed on front brakes must have solenoid installed after the differential switch. All line-locks (electric or hydraulic) must be self returning to normal brake operating mode.

SHOCK ABSORBERS

Each car in competition must be equipped with one operative shock absorber for each sprung wheel. Shock absorbers may be either hydraulic or friction type, securely mounted, and in good working order. See Class Requirements.

STEERING

Each car's steering system must be secure and free of defects. All welded parts must have additional visible reinforcements.

Only conventional automotive steering systems are permitted; flexible steering shafts prohibited. Rear-wheel steering prohibited, unless vehicle was originally manufactured with an OEM system. An OEM system may not be modified, altered, or used in any manner inconsistent with manufacturer's specifications. All rod ends must be a minimum of 3/8-inch (10 mm) shank diameter and must be installed with flat washers to prevent bearing pullout (see drawing 7). All steering boxes, sectors, and shafts must be mounted to the frame or suitable crossmember and cannot be mounted in any case to the bellhousing and/or bellhousing adapter shield, or motor plate or firewall. It is recommended that they be mounted to the rear of same. A secondary steering shaft stop must be installed to prevent long steering shaft from injuring driver in case of frontal impact (i.e., collar or U-joint pinned at crossmember, bracket, etc.). Commercially available quick-disconnect steering wheels permitted (except as noted in Class Requirements); adapter must be welded to shaft. All fasteners must be of a positive nature; no roll or pressed pins, no ball-lock pins, set screws, etc. FIA Drag Racing Commission accepted swing-away steering column permitted with removable steering wheel.

SUSPENSION

All cars must have a full suspension system of the type produced by an automobile manufacturer (i.e., springs, torsion bars, etc.). Rigid-mount front and/or rear axles are permitted when so indicated in Class Requirements. All rod ends must be installed with flat washers of sufficient outside diameter to prevent bearing pullout. Hollow rod ends are prohibited. Three-wheel vehicles are not eligible for competition in any class. Radius rods are not required on front axles that are rigidly mounted 18-inches (457 mm) or less from king pin axis. Any front suspension using a beam or

les essieux avant montés de manière rigide à 18 pouces (457 mm) ou moins de l'axe du pivot de fusée. Sur toute suspension avant utilisant un essieu rigide ou tubulaire, des jambes de force doivent être fixées au cadre.

3.5 EXTRÉMITÉS DE BIELLE DE BARRE DE TRACTION

L'exigence minimale pour les extrémités de bielles à l'avant de toutes les barres de traction de type échelle est de 3/4 de pouce (19 mm) d'acier. Une sangle d'extrémité de bielle pour maintenir cette barre en échelle, en cas de défaillance de l'extrémité de la bielle, est obligatoire dans toutes les classes. Tous les dispositifs de traction qui ne sont pas fixés à l'avant (c'est-à-dire barres de traction sous un ressort à lames arrière, etc.) doivent être équipés d'un étrier de ressort ou d'une sangle pour les empêcher d'entrer en contact avec la piste.

3.6 BARRES "WHEELIE"

La longueur des barres "wheelie" est limitée dans certaines classes (voir les Règlements de Classes). Toutes les barres "wheelie", quelle que soit la classe, doivent avoir des roues non-métalliques (par ex. : caoutchouc, plastique). Les barres "wheelie" doivent tourner librement sur la ligne de départ, toute charge préalable est interdite. Les barres "wheelie" doivent être fixes. Les réglages hydrauliques, pneumatiques, électroniques, etc. ainsi que tout réglage ou mouvement pendant le run est interdit. L'utilisation d'une roue équipée d'une barre "wheelie" comme palpeur de "cinquième roue" est interdite. Dessins 6 et 7

4. CADRE

4.1 ALIGNEMENT

Chaque voiture en compétition, quelle que soit sa classe, doit avoir un alignement de roue suffisamment positif à l'avant pour garantir un maniement correct de la voiture à n'importe quelle vitesse.

4.2 LEST

Tel que permis dans les Règlements de Classe. Tout matériau utilisé dans le but d'augmenter le poids total d'une voiture doit être fixé en permanence à la structure de la voiture et ne pas s'étendre en arrière ou en avant de la carrosserie ou au-dessus des pneus arrière. Lest liquide ou en vrac interdit (tel que : eau, sacs de sable, pierres, sacs de grenaille, poids métalliques, etc.). Toute découverte de lest non fixé ou déguisé entraînera l'exclusion de l'épreuve, que l'infraction se soit produite au cours des qualifications ou des éliminatoires. Des sanctions supplémentaires pourront être infligées sur décision exclusive de la FIA. Des boîtes de lest (2 au maximum) faites de matériau d'1/8 de pouce (3,2 mm) (voir dessin 8) peuvent être fabriquées pour enfermer de petits objets tels que sacs de grenaille, barres de plomb, etc., à condition que la boîte et son contenu ne pèsent pas plus de 100 livres (45,4 kg) ou comme précisé dans les Règlements de Classe. La boîte doit être solidement fixée au châssis ou à la barre transversale de la voiture avec au minimum deux (2) boulons d'acier d'1/2 pouce (12,7 mm) de diamètre. Tout liquide autre que le carburant du moteur, situé derrière la cloison pare-feu avant (sur une voiture à moteur avant), est considéré comme du lest, et interdit, excepté pour les réservoirs d'échangeurs contenant de l'eau et/ou de la glace uniquement. Les réservoirs doivent être des cellules de carburant conformes à la Spéc. SFI 28.1 d'une capacité maximale de 3 gallons. Ils doivent être solidement attachés au châssis, aux éléments du cadre ou au plancher d'origine. Afin de permettre à un véhicule de changer de classe grâce à la différence du calibrage d'échelle, un poids amovible maximal de 100 livres (45,4 kg) (ou tel que défini dans les Règlements de Classes) est autorisé. Ce poids amovible doit être solidement monté sur le châssis ou sur la structure du châssis par un minimum de deux boulons d'acier d'1/2 pouce (12,7 mm) de diamètre pour 100 livres (45,4 kg), ou par un boulon de 3/8 pouce (10 mm) pour 5 livres (2,3 kg). Colliers de fixation, câble, sangles, bande adhésive, accrochages par bandes, surliures, etc. destinés à fournir du poids ou du lest sont interdits. Pour la méthode de fixation, voir l'illustration. Les formes de lest autorisées sont :

1) Des planchers d'acier plus épais telle que de qualité 16

tubular axle must have radius rods attached to frame.

TRACTION BAR ROD ENDS

Minimum requirement for rod ends on the front of all ladder-type traction bars is 3/4-inch (19 mm) steel. A rod end strap to keep ladder bar secured in event of rod end failure mandatory in all classes. All traction devices that are not attached at front (i.e., slapper bars, etc.) must have a U-bolt or strap to prevent them from coming in contact with track.

WHEELIE BARS

Some classes limit length of wheelie bar - see Class Requirements. All wheelie bars, regardless of class, must have non-metallic wheels (i.e., rubber, plastic). Wheelie-bar wheels must turn freely at starting line, any preload prohibited. Wheelie bars must be fixed. Hydraulics, pneumatics, electronics, etc. or any adjustment or movement during run prohibited. Using wheelie-bar wheels as "fifth wheel" sensing device prohibited. Drawings 6 and 7.

FRAME

ALIGNMENT

Each car in competition, regardless of class, must have sufficient positive front-end alignment to ensure proper handling of car at all speeds.

BALLAST

As permitted in Class Requirements. Any material used for the purpose of adding to a car's total weight must be permanently attached to the car's structure and must not extend behind or in front of the car's body or above the rear tires. No liquid or loose ballast permitted (i.e., water, sandbags, rocks, shot bags, metal weights, etc.). Discovery of loose or disguised ballast will result in disqualification from the event, regardless of whether infraction occurs during qualifying or eliminations. Additional penalties may be imposed in the sole and absolute discretion of FIA. Weight boxes (2 maximum) made of 1/8-inch (3.2 mm) material (see illustration - drawing 9) may be constructed to hold small items such as shot bags, lead bars, etc., as long as box and contents do not weigh more than 100 pounds (45.36 kg) or as outlined in Class Requirements. The box must be securely fastened to the car's frame or crossmember with at least two (2) 1/2-inch (12.7 mm) diameter steel bolts. Any liquid other than engine fuel being used, located behind the front firewall (on a front engine car) is considered ballast, and is prohibited, except for intercooler tanks that contain water and/or ice only. Tank must be SFI Spec 28.1 fuel cell of maximum 3 gallons capacity. Must be securely mounted to frame, frame member, or OEM floorpan. To permit "making a class" due to the difference in scale calibration, a maximum removable weight of 100 pounds (45.4 kg) (or as outlined in Class Requirements) is permitted. Removable weight must be securely mounted to the frame or frame structure by a minimum of two 1/2-inch (12.7 mm) diameter steel bolts per 100 pounds (45.4 kg), or one 3/8-inch (10 mm) steel bolt per 5 pounds (2.3 kg). Hose clamps, wire, strapping, tape, tie wraps, etc. for securing weight or ballast prohibited. See illustration for attachment method. Permitted forms of ballast are:

1) Heavier gauge steel floors (i.e., 16- or 18-gauge (1.30 or

- ou 18 (1,30 ou 1,00 mm) (qualité plus lourde et/ou plaque d'acier interdites) ;
- 2) Barres transversales de renforcement du châssis ; ou
- 3) Adjonction de matériau de protection tel que : arceaux de sécurité, blindage de volant moteur, etc. Si du lest supplémentaire est nécessaire, et est autorisé par les Règlements de Classe, il doit être fixé en permanence au châssis au moyen de deux (2) boulons d'1/2 pouce (12,7 mm) de diamètre pour 100 livres (45,4 kg), les écrous étant soudés aux boulons. La quantité maximale de lest amovible et/ou permanent est de 500 livres (227 kg), quelle que soit la classe. Les voitures effectuant un run en 8,49 et moins sont limitées à 250 livres maximum, selon la spécification du châssis SFI.
- 1.00 mm) (heavier gauge and/or plate steel prohibited);
- 2) Frame reinforcing crossmembers; or
- 3) The addition of protective equipment such as roll bars, flywheel shield, etc. If additional ballast is needed, and is permitted according to Class Requirements, it must be permanently attached to frame, bolted with two (2) 1/2-inch (12.7 mm) diameter bolts per 100 pounds (45.4 kg), with nuts welded to bolts. Maximum amount of removable and/or permanent ballast, regardless of Class Requirements, is 500 pounds (227 kg). Cars running 8.49 and quicker are limited to 250 pounds maximum, per SFI chassis specification.

4.3 DÉFLECTEUR

Toutes les voitures à moteur arrière doivent être équipées d'une plaque de déflexion pour isoler du moteur le pilote et le réservoir d'essence. Pour les spécifications des Top Fuel et des Top Methanol Dragster, voir Exigences de Classe. Cette plaque doit être faite d'aluminium d'au moins 1/8 de pouce (3,2 mm), ou d'acier ou de titane de 0,060 pouce (1,52 mm). Elle doit s'étendre de la poulie de compresseur supérieure à la poulie inférieure et, sur les voitures à moteur compressé, être au moins d'1 pouce (25,4 mm) plus large que chaque poulie. Les autres voitures doivent avoir une plaque s'étendant de la hauteur de l'épaule au bas du châssis. Sur toute configuration fermée moteur/pilote, un cloison complète doit être installée, qui isole complètement le pilote du moteur. La fixation minimale pour une plaque de déflexion est de quatre (4) boulons de Grade 5 (ou Classe 8.8), de 5/16 de pouce (8 mm). Voir 1,1, SYSTÈME DE REFROIDISSEMENT, pour exigences supplémentaires. Dessin 9

4.4 CHÂSSIS

Les châssis **TF, FC, PM, PS, TMD, TMFC** et les châssis atteignant 9,99 (*6,39) ou moins en ET (voir Règlements de Classe) doivent porter une étiquette de châssis indiquant ce numéro avant de participer à une épreuve de la FIA. Les certificats de châssis sont disponibles auprès des ASN. Le meulage des soudures est interdit. Toutes les soudures en bout doivent être renforcées de manière visible (c'est-à-dire manchon et soudure sur toute la circonférence). La pressurisation de longerons d'un arceau ou d'une cage de sécurité au lieu de bonbonnes d'air est interdite. Renfort visible autour de tout trou dans le châssis quelle que soit sa Spéc. SFI (pas seulement la cage de sécurité), obligatoire. Le renfort doit avoir au moins la même surface de section transversale que le trou, être en chrome-molybdène d'une épaisseur d'au moins 0,049 (1,25 mm), et être soudé tout autour de l'extérieur. Tous les châssis des Top Methanol Dragsters et des Top Fuel dragsters doivent comporter un tube standard pour crochet de remorquage afin de faciliter l'enlèvement au cas où le véhicule ne quitterait pas la piste par ses propres moyens. Voir 4.10, ARCEAUX DE SÉCURITÉ, et 4,11, CAGES DE SÉCURITÉ. Dessin 9A

4.5 GARDE AU SOL

Au minimum 3 pouces (76 mm) de l'avant de la voiture à 12 pouces (304,8 mm) derrière l'axe des essieux avant, 2 pouces (51 mm) pour le reste de la voiture, à l'exception du carter d'huile et des tuyaux d'échappement lorsqu'ils sont autorisés. Lorsque c'est autorisé par les Règlements de Classe, les dispositifs utilisés à des fins anti-rotatives (par exemple les barres "wheelie") sont exemptés de cette règle de garde au sol de 2 pouces (51 mm). Sauf autorisation contraire dans les Règlements de Classe, l'installation d'un "beam breaker" devant la carrosserie est limitée : il ne peut pas s'étendre plus en avant que la carrosserie ou le pare-chocs et doit également respecter l'exigence de 3 pouces (76 mm) relative à la garde au sol.

4.6 CERTIFICATS D'ESSAIS NON DESTRUCTIFS

Un certificat d'inspection d'essai non destructif peut être exigé par le commissaire technique pour toute partie modifiée ou soudée.

DEFLECTOR PLATE

All rear-engine cars must have a deflector plate to protect driver and fuel tank from engine. For Top Fuel and Top Methanol Dragster specifications, see Class Requirements. Plates must be made of minimum 1/8-inch (3.2 mm) aluminum or .060-inch (1.52 mm) steel or titanium. Must extend from top blower pulley to bottom pulley and be at least 1-inch (25.4 mm) wider than each pulley for supercharged cars. Other cars must have plate covering from shoulder height to bottom of chassis. On any enclosed engine/ driver configuration, a full bulkhead must be installed completely sealing the driver from the engine. Minimum attachment for any plate is four (4) 5/16-inch (8 mm), Grade 5 (or Class 8.8) bolts. See 1:1 COOLING SYSTEM for additional requirements. Drawing 9

FRAMES

TF, FC, PM, PS, TMD, TMFC, and 9.99 (*6.39) or quicker ET chassis (see Class Requirements) must have a serialized chassis sticker affixed to frame before participating in any FIA event. Chassis certifications are available through ASN. Grinding of welds prohibited. All butt welds must have visible reinforcement (i.e., sleeve and rosette welds). Pressurization of frame rails, roll bar, or roll cage in lieu of air bottles is prohibited. Visible reinforcement around any hole in any SFI Spec chassis (not just the roll cage) mandatory. Reinforcement must be of at least the same cross sectional area as the hole, at least .049-inch (1.25 mm) thick chrome moly and completely welded around the outside. All Top Methanol Dragster and Top Fuel dragster chassis must incorporate standardized tow hookup tube for ease of removal in the event vehicle does not clear the racetrack under its own power. See also 4.10 ROLL BARS and 4.11 ROLL CAGE. Drawing 9A.

GROUND CLEARANCE

Minimum 3-inches (76 mm) from front of car to 12-inches (304.8 mm) behind centerline of front axle; 2-inches (51 mm) for remainder of car, except oil pan and exhaust headers where permitted. When permitted under Class Requirements, devices used for anti-rotation purposes (i.e., wheelie bars) are exempt from the two-inch (51 mm) clearance rule. Unless otherwise permitted by class requirements, the installation of a "beam breaker" in front of the body is restricted: it may extend no further forward than the body or bumper and must also satisfy the 3-inch (76 mm) ground clearance requirement.

NON-DESTRUCTIVE TEST CERTIFICATES

Non-destructive test inspection certificates may be required by the technical scrutineer on any altered or welded parts.

4.7 MOYENS DE FIXATION

Les colliers de fixation et accrochages par bandes, surliures, etc., ne peuvent être utilisés que pour soutenir les tuyaux et les câbles ; tous les autres éléments doivent être soudés, boulonnés, retenus par des brides de type aviation, etc. Tous les boutons autobloquants doivent être en métal. Tous les boutons autobloquants peuvent être peints d'une couleur quelconque sur le dessus, mais ils doivent être BLANCS ou ARGENTÉS UNIQUEMENT sur l'autre face. Cette règle s'applique à TOUTES les voitures dans TOUTES les classes.

Toutes les parties électriques, les instruments, etc., boîtes de connexion (par ex. capteur de température d'échappement / enregistreurs de données et composants similaires) doivent être solidement (pas de liens métalliques, colliers de fixation, Velcro, etc.) attachés au moteur, au châssis, à la cloche d'embrayage, etc. OU être retenus par un câble multibrin / un cordon d'un diamètre de 0,060 pouce (1,52 mm) en acier inoxydable de sorte qu'il ne tombe pas sur le sol ou ne touche pas un pneu si un des câbles de connexion se casse, OU être situés de manière à tomber dans la carrosserie / le bac de plancher si un des câbles de connexion se casse.

4.8 PARACHUTES

Si les Règlements de Classe l'exigent, un parachute de freinage produit par un fabricant reconnu de parachutes de dragsters de compétition est obligatoire. Les parachutes doubles sont obligatoires pour toutes les voitures courant à 200 mph (312,87 km/h) ou plus **si requis par les Règlements de Classe**. Les commissaires techniques peuvent vérifier si la manœuvre du parachute est correcte, et repérer les suspentes usées ou effilochées, les calottes déchirées ou sales, et les parachutes d'extraction usés ou déchetés. Les sacs de parachute devraient être montés solidement sur le tube du châssis ou sur une autre membrure appropriée, à 1 pouce en arrière maximum (25,4 mm) de la poignée d'ouverture. Si un système d'ouverture automatique par bouton-poussoir est utilisé, le pilote doit aussi pouvoir utiliser la poignée pour déclencher manuellement le(s) parachute(s). Le boîtier de déclenchement doit être monté à 12 pouces maximum (304,8 mm) du sac du parachute, d'une manière permettant au câble intérieur de déclencher le parachute. S'il y a compression et/ou du nitrométhane est utilisé comme carburant, le sac du parachute et les suspentes non retenues dans un sac doivent être obligatoirement protégés par du matériau ignifugé, depuis le point de montage jusqu'au sac. Les parachutes doivent avoir leurs propres fixations indépendantes avec des boulons en acier chemisés de 3/8 de pouce (10 mm) minimum ou des goujons en acier requis pour toutes les applications. Les supports de montage de la/des suspente(s) doivent être fabriqués en acier d'au moins 0,090 pouce (2,3 mm).

L'utilisation de goupilles de verrouillage à bille pour le montage du parachute est interdite. Voir les Règlements de Classe concernant l'utilisation de deux (2) parachutes. Ces applications exigent des points d'ancrage des suspentes séparés pour chaque système de parachute. Dessins 10 et 11

4.9 SUPPORT DE PIGNON

Toute voiture utilisant un arbre de transmission découvert doit avoir des barres de poussée ou de traction ou quelque autre support de pignon approprié pour empêcher la rotation du carter de couple final.

4.10 ARCEAUX DE SÉCURITÉ

Tout arceau de sécurité doit se trouver à 6 pouces (152 mm) maximum de l'arrière ou du côté de la tête du pilote, et s'étendre : en hauteur, à au moins 3 pouces (76 mm) au-dessus du casque du pilote assis normalement au volant, et en largeur, au moins autant que les épaules du pilote, ou à 1 pouce maximum (25,4 mm) de la portière du pilote.

Cet arceau doit être adéquatement soutenu, par exemple par un renfort transversal, pour empêcher son effondrement vers l'avant ou sur les côtés. Les renforts arrière doivent avoir le même diamètre et la même épaisseur de paroi que l'arceau

MOUNTING HARDWARE

Hose clamps and tie wraps may be used only to support hoses and wires; all other components must be welded, bolted, aircraft clamped, etc. All self-locking fastener buttons must be metallic. All self-locking fastener buttons may be painted any color on their face, but must be WHITE or SILVER ONLY under the face. This rule applies to ALL cars in ALL classes.

All electrical, instrumentation, etc. connection boxes (e.g., exhaust temperature sensor/data recorder boxes and similar components) must either be securely (no wire ties, hose clamps, Velcro, etc.) attached to the engine, frame, bellhousing, etc. OR be constrained by a .060-inch (1.52 mm) diameter stainless-steel multi-strand cable/lanyard such that it will not drop to the ground or contact a tire if any of the connecting wires break, OR be located such that they will fall into the body/bellypan if any of the connecting wires break.

PARACHUTES

If outlined in Class Requirements, mandatory to have a braking parachute produced by a recognized drag racing parachute manufacturer. Dual parachutes are mandatory for all cars running 200 mph (312.87 km/h) or more **or if required by Class Requirements**. Scrutineers may observe the proper operation of the parachute and inspect for worn or frayed shroud lines, ripped or dirty canopies, and worn or ragged pilot chutes. Parachute cable housings should be mounted solidly to frame tube or other suitable member no farther back than 1-inch (25.4 mm) from the release handle. If automated push-button release system is used, driver must also be able to use handle to manually release the parachute(s). The release housing must be attached within 12-inches (304.8 mm) of the parachute pack and in a manner that will allow the inner cable to release the parachute. When supercharged and/or using nitromethane as a fuel, it is mandatory that the parachute pack and unpacked shroud lines be protected with fire-resistant material from the mounting point to the pack. Parachutes must have their own independent mounting with sleeved 3/8-inch (10 mm) minimum steel bolts or steel pins required for all applications. Shroud line(s) mounting brackets must be constructed of minimum .090-inch steel (2.3 mm).

The use of ball-lock pins for parachute mounting prohibited. See Class Requirements regarding use of two (2) parachutes. Such applications require separate shroud-line mounting points for each parachute system. Drawings 10 and 11.

PINION SUPPORT

All cars using an open driveline must have radius arms, traction bars or some suitable pinion support to prevent rear-end housing rotation.

ROLL BARS

All roll bars must be within 6-inches (152 mm) of the rear, or side, of the driver's head, extend in height at least 3-inches (76 mm) above the driver's helmet with driver in normal driving position, and be at least as wide as the driver's shoulders or within 1 inch (25.4 mm) of the driver's door.

Roll bar must be adequately supported or cross-braced to prevent forward or lateral collapse of roll bar. Rear braces must be of the same diameter and wall thickness as the roll bar and intersect with the roll bar at a point not more than 5-

de sécurité, et intersecter celui-ci à un point situé à 5 pouces maximum (127 mm) de son sommet. La barre transversale et les renforts arrière doivent être soudés à l'arceau principal. Un longeron doit passer sur le côté du pilote, à un niveau situé entre l'épaule et le coude. Barres latérales amovibles. Toute structure de cage doit incorporer une entretoise croisée pour renforcer les sièges et pour offrir un point d'ancrage au harnais d'épaule. Cette entretoise croisée doit être installée à 4 pouces maximum (101,6 mm) au-dessous, et non au-dessus, des épaules du pilote ou de la barre latérale. Sur tous les véhicules à châssis d'origine, l'arceau de sécurité doit être soudé ou boulonné au châssis ; l'installation de raccords de châssis sur des voitures à carrosserie unique ne constitue pas un châssis et il n'est donc pas nécessaire que dans ce cas l'arceau de sécurité soit fixé au châssis. Sur les voitures à carrosserie unique avec plancher et cloison pare-feu de série (passages de roue autorisés), l'arceau pourra être fixé au sommet et à la base du plancher au moyen de plaques d'acier de 6 pouces sur 6 pouces sur 0,125 pouce (152 mm x 152 mm x 3,2 mm) boulonnées ensemble par au moins quatre boulons et écrous de 3/8 de pouce (9,53 mm), ou l'arceau principal devra être soudé au longeron de seuil de porte par des plaques de renfort de 0,125 pouce (3,2 mm). **L'arceau peut également être soudé aux raccords de châssis qui sont entièrement soudés en place et mesurent 1 pouce 5/8 x 0,118 pouce (41,3 mm x 3,0 mm) d'acier doux ou par 0,083 pouce (2,1 mm) de chrome-molybdène pour une section circulaire, et/ou 2 pouces x 2 pouces x 0,058 pouce (50,8 mm x 50,8 mm x 1,48 mm) d'acier doux ou de chrome-molybdène pour une section rectangulaire.**

Toute soudure sur du tube en chrome molybdène 4130 doit être effectuée selon un procédé Heliarc agréé TIG, et toute soudure sur de l'acier doux (ou ST51) selon un procédé par avancée de fil agréé MIG ou Heliarc agréé TIG. La soudure doit être libre de scories comme de porosité. Tout meulage de soudure est interdit. Voir Dessin 12.

L'arceau doit être rembourré à tout endroit avec lequel le casque du pilote pourrait entrer en contact lorsqu'il est assis au volant. Le rembourrage approprié doit avoir une compression minimale d'1/4 de pouce (6,35 mm) ou répondre à la Spéc. SFI 45.1.

Toutes les voitures effectuant un run à 180 mph ou plus, Spéc. SFI 45.1 obligatoire.

4.11 CAGE DE SÉCURITÉ

Toute structure de cage doit être conçue de manière à essayer de protéger le pilote dans toutes les directions, sur 360°. Toute soudure sur du chrome molybdène 4130 doit être effectuée selon un procédé Heliarc agréé TIG, et toute soudure sur de l'acier doux selon un procédé par avancée de fil agréé MIG ou Heliarc agréé TIG. La soudure doit être libre de scories comme de porosité. Tout meulage de soudure est interdit. Dépôt de métal sur le châssis interdit pour tout véhicule construit après le 1/1/2003 sauf mention contraire dans les Règlements de Classe ; peinture autorisée. En outre, la cage de sécurité doit être rembourrée à tout endroit avec lequel le casque du pilote pourrait entrer en contact lorsqu'il est assis au volant. Le rembourrage des Pro Modified, TMD, TMFC, Pro Stock, Funny Cars, Top Fuel et de toute autre voiture effectuant un run à 180 mph (305 km/h) ou plus doit répondre à la Spéc. 45.1. Voir illustrations.

Voitures ouvertes (voir illustrations) :

Lorsque le pilote est assis normalement au volant d'une voiture à carrosserie ouverte, son casque doit se trouver devant la cage de sécurité, à 3 pouces (76 mm) au moins. S'il n'y a pas de barre transversale au-dessus des jambes du pilote, une sangle ou un dispositif doit les empêcher de dépasser du châssis. Sur les dragsters à moteur à l'avant, les montants du siège et les supports du dossier doivent être disposés de telle manière qu'une surface plane que l'on ferait passer par-dessus l'une ou l'autre des deux barres adjacentes n'entrerait pas en contact avec le siège du pilote ou le volume contenant le pilote. Des montants supplémentaires, de 30° max. par rapport à la verticale, doivent être ajoutés jusqu'à ce que ce critère soit satisfait. Lorsque des conceptions de montant non verticales ou de baie latérale en "W" incliné sont utilisées (c'est-à-dire de

inches (127 mm) from the top of the roll bar. Crossbar and rear braces must be welded to main hoop. Sidebar must be included on driver's side. The side bar must pass the driver at a point midway between the shoulder and elbow. Swingout-sidebar permitted. All roll bars must have in their construction a cross bar for seat bracing and as the shoulder harness attachment point; cross bar must be installed no more than 4-inches (101.6 mm) below, and not above, the driver's shoulders or to side bar. All vehicles with OEM frame must have roll bar welded or bolted to frame; installation of frame connectors on unibody cars does not constitute a frame and therefore it is not necessary to have the roll bar attached to the frame. Unibody cars with stock floor and firewall (wheel tubs permitted) may attach roll bar with 6-inch x 6-inch x .125-inch (152 mm x 152 mm x 3,2 mm) steel plates on top and bottom of floor bolted together with at least four (4) 3/8-inch (9.53 mm) bolts and nuts, or weld main hoop to rocker sill area with .125-inch (3.2 mm) reinforcing plates, with plates welded completely. **Also the roll bar may be welded to frame connectors that are fully welded in place and are 1 5/8 inch x .118-inch (41.3 mm x 3 mm) MS or .083-inch (2.1 mm) CM round and/or 2-inch x 2-inch x .058 (50.8 mm x 50.8 mm x 1.48 mm) MS or CM rectangular.**

All 4130 chrome moly tube welding must be done by approved TIG Heliarc process; mild steel (or ST51) welding must be approved MIG wire feed or approved TIG heliarc process. Welding must be free of slag and porosity. Any grinding of welds prohibited. See illustration (Drawing 12).

Roll bar must be padded anywhere driver's helmet may contact it while in driving position. Adequate padding must have minimum 1/4-inch (6.35 mm) compression or meet SFI Spec 45.1.

All cars running 180-mph or faster, SFI Spec 45.1 mandatory.

ROLL CAGE

All cage structures must be designed in an attempt to protect the driver from any angle, 360-degrees. All 4130 chrome moly tube welding must be done by approved TIG heliarc process; mild steel tube welding must be approved MIG wire feed or TIG heliarc process. Welding must be free of slag and porosity. Any grinding of welds prohibited. Plating of chassis prohibited for all cars manufactured after 1/1/2003, unless otherwise noted in Class Requirements; painting permitted. Additionally, roll cage must be padded anywhere the driver's helmet may contact it while in the driving position. Pro Modified, TMD, TMFC, Pro Stock, Funny Car & Top Fuel, and any car running 180 mph (305 km/h) or faster, padding must meet SFI Spec 45.1. See illustrations.

Open Bodied cars (see illustrations):

When driver is in driving position in an open-bodied car, roll cage must be at least 3-inches (76 mm) in front of helmet. Cars without crossmember above driver's legs must have a strap or device to prevent legs from protruding outside chassis. On front-engine dragster, seat uprights and back braces must be arranged such that a flat surface passed over any two adjacent members will not contact the driver's seat or containment. Additional uprights, max 30-degrees from vertical, must be added until this criteria satisfied. When non-vertical upright or "running W" side bay designs are used (i.e., uprights installed at greater than 30-degrees from vertical), adjacent roll cage diagonals must be the same size as that required for the upright. Motor mount and/or rear end uprights (except rear-engine dragster) may be

montants disposés à un angle supérieur à 30° par rapport à la verticale), les diagonales de cage de sécurité adjacentes doivent être de la taille exigée pour les montants. Les montants de montage du moteur et/ou du pont arrière (sauf sur les dragsters à moteur arrière) peuvent être constitués de tubes rectangulaires, de 1 pouce 3/4 x 1 pouce x 0,58 pouce (44,5 mm x 25,4 mm x 1,47 mm) de chrome-molybdène ou d'acier doux minimum. Pour tous les véhicules devant se conformer aux **Spécifications SFI 2.1A, 2.2B 2.2C, 2.3P, 2.4B 2.4C, 2.5B 2.5C, 2.6A, 2.7B 2.7C, 10.1E, 10.4 et 10.5** les barres supérieures de la cage de sécurité doivent avoir des protections de tête/casque en tube rond d'1 x 0,058 pouce (1,47 mm) sur tous les nouveaux châssis ou au moment de la re-certification.

Voitures entièrement carrossées (voir illustration) :

Lorsque le pilote est assis normalement au volant d'une voiture à carrosserie fermée, son casque doit se trouver devant l'arceau principal. Si le casque se trouve en arrière ou au-dessous de l'arceau principal, des tubes supplémentaires, de même taille et épaisseur que ceux de la cage de sécurité, doivent être ajoutés pour la protection du pilote. L'arceau principal peut être incliné vers l'arrière ou vers l'avant, mais le pilote doit être totalement entouré par les éléments de cage de sécurité exigés. Sur les voitures monocoques avec plancher et cloison pare-feu de série (passages de roue autorisés), la cage de sécurité pourra être boulonnée ou soudée au plancher / caisson au moyen de plaques d'acier de 6 pouces x 6 pouces x 0,125 pouce (152,4 x 152,4 x 3,2 mm) conformes aux exigences en matière de fixation de l'arceau du paragraphe 4.10. A moins d'une fixation à un plancher ou un cadre d'origine, les exigences minimales pour un élément du cadre ou les raccords de châssis entièrement soudés en place sur des voitures monocoques auxquels un arceau est attaché sont 1 pouce 5/8 (41,3 mm) x 0,118 pouce (3,0 mm) d'acier doux ou par 0,083 pouce (2,11 mm) de chrome-molybdène pour une section circulaire, et/ou 2 pouces x 2 pouces x 0,058 pouce (51 mm x 51 mm x 1,47 mm) d'acier doux ou de chrome-molybdène pour une section rectangulaire.

Toute structure de cage doit incorporer une entretoise croisée pour renforcer les sièges et pour offrir un point d'ancrage au harnais d'épaule. Cette entretoise croisée doit être installée à 4 pouces maximum (101,6 mm) au-dessous, et non au-dessus, des épaules du pilote ou de la barre latérale. Tous les supports arrière exigés doivent être disposés à un angle minimal de 30° par rapport à la verticale, et doivent être soudés. La barre latérale doit passer devant le pilote à un point situé à mi-chemin entre l'épaule et le coude.

À moins qu'un longeron de châssis d'origine ne soit situé au-dessous et à l'extérieur des jambes du pilote (par ex. Chevy '55, Corvette '65, etc.), une barre de dessous de porte ou de seuil d'au moins 1 pouce 5/8 (41,3 mm) x 0,083 (2,11 mm) de chrome-molybdène ou 0,118 (3,0 mm) d'acier doux ou 2 pouces x 2 pouces x 0,058 pouce 51 mm x 51 mm x 1,47 mm) de chrome-molybdène ou d'acier doux, rectangulaire, est obligatoire sur toute voiture ayant un plancher ou un caisson modifiés à l'intérieur des montants de la cage de sécurité (ouverture de 6 pieds carrés (56 dm²) - pour l'entretien de la transmission - non comprise). Le dessous de porte doit être installé au-dessous et à l'extérieur des jambes du pilote, et il doit être fixé à l'arceau principal, à l'arceau avant, au châssis, au prolongement de châssis ou à une diagonale latérale. Il ne peut pas être fixé au support de bras latéral oscillant. S'il est fixé à la diagonale latérale à plus de 5 pouces (127 mm) (bord à bord) du support avant de la cage de sécurité ou de l'arceau principal, un support/gousset d'1 pouce 5/8 x 0,083 pouce (41,3 mm x 2,11 mm) de chrome-molybdène ou de 0,118 (3,0 mm) d'acier doux est obligatoire entre la diagonale et le support avant de la cage de sécurité ou l'arceau principal.

Bras latéral oscillant admis sur voiture d'origine entièrement carrossée avec E.T. de 8,50 et plus. Les conditions suivantes (a à d) sont exigées sur toutes les voitures :

- a. 1 pouce 5/8 (41,3 mm) de diamètre extérieur x 0,083 pouce (2,11 mm) (chrome-molybdène) ou 0,118 pouce

rectangular tubing, 1 3/4-inch x 1-inch x .058 (44.5 mm x 25.4 mm x 1.47 mm) CM or MS minimum. For all vehicles required to meet **SFI Specification 2.1A, 2.2B 2.2C, 2.3P, 2.4B 2.4C, 2.5B 2.5C, 2.6A, 2.7B 2.7C, 10.1E, 10.4 and 10.5** the upper roll-cage members must have head/helmet guards of one-inch (25.4 mm) by .058-inch (1.47 mm) round tube on all new chassis or at scheduled recertification.

Full Bodied cars (see illustrations):

On full-bodied cars with driver in driving position, helmet must be in front of main hoop. If helmet is behind or under main hoop, additional tubing same size and thickness as roll cage must be added to protect driver. Main hoop may be laid back or forward, but driver must be encapsulated within the required roll-cage components. On unibody cars with stock floor and firewall (wheel tubs permitted), the roll cage may be bolted or welded to the floor/rocker box via 6-inch x 6-inch x .125-inch (152,4 x 152,4 x 3.2 mm) steel plates similar to the roll-bar attachment requirements of paragraph 4.10. Unless attaching to OEM floor or frame, the minimum requirements for a frame member or fully welded in place frame connectors on unibody to which a roll-cage member is attached are 1 5/8-inch (41.3 mm) x .118-inch (3.0 mm) MS or .083-inch (2.11 mm) CM round and/or 2-inch x 2-inch x .058 (51 mm x 51 mm x 1.47 mm) MS or CM rectangular.

All cage structures must have in their construction cross bar for seat bracing and as the shoulder harness attachment point; cross bar must be installed no more than 4 inches (101.6 mm) below, and not above, the driver's shoulders, or to side bar. All required rear braces must be installed at a minimum angle of 30-degrees from vertical, and must be welded in. Side bar must pass the driver at a point midway between the shoulder and elbow.

Unless an OEM frame rail is located below and outside of driver's legs (i.e., '55 Chevy, '65 Corvette, etc.) a rocker or sill bar, minimum 1 5/8-inch (41.3 mm) x .083 (2.11 mm) CM or .118 (3.0 mm) MS or 2-inch x 2-inch x .058-inch (51 mm x 51 mm x 1.47 mm) CM or MS rectangular, is mandatory in any car with a modified floor or rocker box within the roll cage uprights (excluding six square feet of transmission maintenance opening). Rocker bar must be installed below and outside of driver's legs and must tie into the main hoop, the forward hoop, frame, frame extension or side diagonal. Rocker bar may not tie into swing out side bar support. If rocker bar ties into side diagonal more than 5 inches (127 mm) (edge to edge) from forward roll cage support or main hoop, a 1 5/8-inch x .083 (41.3 mm x 2.11 mm) CM or .118 (3.0 mm) MS brace/gusset is mandatory between the diagonal and forward roll cage support or main hoop.

Swing out side bar permitted on OEM full-bodied car 8.50 E.T. and slower. The following requirements (a through d) are enforced on all cars:

- a. 1 5/8-inch (41.3 mm) O.D. x .083-inch (2.11 mm) CM or .118-inch (3.0 mm) MS minimum. Bolts/pins must be 3/8-

- (3,0 mm) (acier doux) minimum. Les boulons / goujons doivent être en acier de 3/8 de pouce (10 mm) minimum, et à double cisaillement à chaque extrémité.
- b. Crochet(s) de levage mâle(s) ou femelle(s) autorisés. Le crochet mâle doit utiliser deux supports d'1/8 de pouce (3,2 mm) (chrome-molybdène ou acier doux), soudés à chaque montant de la cage de sécurité; le crochet femelle doit utiliser un support d'une épaisseur minimale d'1/4 de pouce (6,35 mm) (chrome-molybdène ou acier doux), soudé à chaque montant de la cage de sécurité. Les goujons doivent se trouver à 8 pouces (204 mm) maximum de la partie verticale de l'arceau avant comme de l'arceau principal. Un dispositif de support hémisphérique doit être soudé à la partie verticale de l'arceau principal (côté intérieur) ou à la partie supérieure du bras oscillant (côté extérieur), consistant en une paroi d'au moins 0,118 pouce (3,0 mm) (chrome-molybdène ou acier doux) s'étendant à au moins 1 pouce 5/8 (41 mm) du milieu des goujons. Un crochet utilisant un élément mâle d'une épaisseur minimale de 0,350 pouce (8,9 mm) et deux éléments femelles d'une épaisseur minimale de 0,175 pouce (4,45 mm) peut utiliser un boulon de grade 5 de 1/2 pouce (12,7 mm) de diamètre, et ne nécessite pas de dispositif de renforcement hémisphérique.
- c. Il est autorisé d'utiliser des manchons coulissants d'1 pouce 3/8 (35 mm) x 0,083 pouce (2,1 mm) de chrome-molybdène ou 0,118 pouce (3,0 mm) d'acier doux, avec un engagement minimal de 2 pouces (51 mm), au lieu de goujon / hémisphère supérieur.
- d. Le matériau autour de chaque trou de boulon / de goujon dans le bras oscillant doit avoir au moins le diamètre du trou.
- inch (10 mm) diameter steel, minimum and in, double shear at both ends.
- b. Male or female clevis(es) permitted. Male clevis must use two minimum 1/8-inch (3.2 mm) thick brackets (CM or MS) welded to each roll cage upright; female must use minimum 1/4-inch (6.35 mm) thick bracket (CM or MS) welded to each roll cage upright. Pins must be within 8-inches (204 mm) of the vertical portion of both the forward and main hoops. A half cup backing device must be welded to the vertical portion of the main hoop (inward side) or the upper end of the swing out bar (outward side), minimum .118-inch (3.0 mm) wall (CM or MS) extending at least 1 5/8-inches (41 mm) past the center of the pins. A clevis assembly using a minimum .350-inch (8.9 mm) thick male component and two minimum .175-inch (4.45 mm) thick female components may use a 1/2-inch (12.7 mm) diameter Grade 5 bolt, and does not require a half cup backing device.
- c. Sliding sleeves of 1 3/8-inch (35 mm) x .083-inch (2.1 mm) CM or .118-inch (3.0 mm) MS, with minimum 2-inch (51 mm) engagement, are permitted in lieu of the upper pin/cup.
- d. All bolt/pin holes in the swing out bar must have at least one hole diameter of material around the outside of the hole.

Pour la certification des châssis, et sur toutes les voitures nécessitant une cage de sécurité : Sur toutes les voitures requérant une cage de sécurité, si la cloison pare-feu d'origine autorisée a été modifiée (de plus de 1 pied carré - 930 cm² - pour le retrait de la transmission, éléments boulonnés non compris), une barre inférieure de pare-brise ou de tableau de bord en chrome-molybdène 4130 de 1 pouce 1/4 x 0,58 pouce (31,8 mm x 1,47 mm) ou en acier doux de 1 pouce 1/4 x 0,118 pouce (31,8 x 3,00 mm), reliant les supports avant de la cage de sécurité, est obligatoire.

For chassis certification, and on all cars requiring a roll cage: On all cars requiring a roll cage, if the OEM firewall has been modified (in excess of 1 square foot (929 cm²) for transmission removal, not including bolted in components) a lower windshield or dash bar of 1 1/4 x .058-inch (31.8 mm x 1.47 mm) 4130 chrome moly or 1 1/4 x .118-inch (31.8 x 3.0 mm) mild steel is mandatory connecting the forward cage supports.

Installation de barres "D" pour voitures entièrement carrossées :

Pour les voitures à traction, avec un plancher d'origine complet (de la cloison pare-feu à l'arrière du coffre) et longerons / seuils de portes, les barres "D" 1-1/4" x 0,058" (31,8 mm x 1,47 mm) Chrome-Molybdène (0,118" [3.02 mm] en Acier Doux) (s'il y a lieu, c'à-d. lorsque l'arceau principal n'est pas soudé au châssis) peuvent être soudées à une entretoise 1-5/8" x 0,083" [41,3 mm x 2,11 mm] Chrome-Molybdène (0,118") (3,0 mm MS) soudées au longeron / seuil de porte à l'aide de plaques traditionnelles d'une épaisseur de 6" x 6" x 1/8" (152,4 mm x 152,4 mm x 3,2 mm). Pour les voitures à traction arrière, sans raccords de châssis ou de sous-châssis, mais avec un plancher d'origine complet (de la cloison pare-feu à l'arrière du coffre) ; exception : les passages de roue arrière peuvent être doublés de tubes d'acier ou d'aluminium) et longerons / seuils de portes, les barres "D" 1-1/4" x 0,058" (32 mm x 1 mm) Chrome-Molybdène (0,118" [3.02 mm] en Acier Doux) peuvent être soudées aux plaques traditionnelles 6" x 6" x 1/8" (152 mm x 152 mm x 3,2 mm) attachées au tunnel de transmission.

"D" bar installation for full bodied cars:

For front-wheel-drive cars, with complete OEM floor (from the firewall to the rear of the trunk) and rocker/sill boxes, the 1 1/4-inch x .058-inch (31.8 mm x 1.47 mm) CM (.118-inch [3.02 mm] MS) "D" bars (when required; i.e., when the main hoop is not welded to the frame) may be welded to a 1 5/8-inch x .083-inch (41.3 mm x 2.11 mm) CM (.118-inch [3.0 mm] MS) cross member welded to the rocker/sill box via conventional 6-inch x 6-inch x 1/8-inch (152.4 mm x 152.4 mm x 3.2 mm) thick plates. For rear-wheel-drive cars, with neither a frame nor sub-frame connectors, but with complete OEM floor (from the firewall to the rear of the trunk; exception: the rear inner wheel wells may be tubed with steel or aluminum), rocker/sill boxes, the 1 1/4-inch x .058-inch (32 mm x 1 mm) CM (or .118-inch [3.02 mm] MS) "D" bars may be welded to conventional 6-inch x 6-inch x 1/8-inch (152 mm x 152 mm x 3.2 mm) plates attached to the driveshaft tunnel.

4.12 EMPATTEMENT

Minimum : 85 pouces (2159 mm), à moins que la voiture n'ait un moteur d'origine à l'emplacement d'origine, et qu'elle soit plus courte qu'à l'origine, ou comme mentionné dans les Règlements de Classes. Variation maximale de l'empattement de gauche à droite : 1 pouce (25,4 mm), sauf mention contraire dans les Règlements de Classe.

WHEELBASE

Minimum 85-inches (2159 mm), unless car has original engine in original location and is shorter than original, or noted in class requirements. Maximum wheelbase variation from left to right is 1-inch (25.4 mm), unless otherwise noted in Class Requirements.

5. PNEUS ET ROUES

5.1 PNEUS

Les pneus seront contrôlés visuellement du point de vue de la condition, de la pression, etc. ; avant un run, ils devront être considérés libres de tout défaut par le commissaire technique. Tous les pneus routiers doivent avoir une profondeur de sculpture d'1/16 de pouce (1,6 mm) minimum.

Les pneus de secours temporaires et les pneus agricoles ou de remorque sont interdits. Capuchons de valves métalliques vissables obligatoires sur les pneus sans chambre, à l'avant et à l'arrière, pour les voitures effectuant un run en 11,99 (*7,49) ou moins, à moins qu'un capteur de contrôle de la pression des pneus d'origine ne soit utilisé.

Tout traitement chimique ou toute altération physique (par ex. allègement) d'un pneu de quelque manière que ce soit est interdit(e) à moins que ce traitement ou cette altération ne soit effectué(e) par le fabricant de pneus d'origine.

5.2 ROUES

L'utilisation de roues de style "spinner" ou toute conception de roue incorporant des pièces mobiles lorsque le véhicule est en mouvement ou à l'arrêt est interdite.

Les couvre-moyeux ne sont autorisés à aucun moment. Il en va de même pour les fixations de roues desserrées, les roues fêlées, les trous de fixation de roues usés ou trop grands, les axes, les écrous d'essieux, les goupilles fendues, etc. en mauvais état. Chaque voiture en compétition doit être équipée de roues d'automobile d'un diamètre minimal de 12 pouces (304,8 mm), sauf mention contraire dans les Règlements de Classe. Les roues de motocyclette ou les roues fils légères de type automobile doivent être équipées de rayons d'acier d'un diamètre minimal de 0,100 pouce (2,54 mm), correctement croisés pour fournir le maximum de résistance. Tous les trous de rayons sur la jante et le moyeu doivent être occupés; interdiction d'omettre des rayons pour alléger la roue. L'engagement du filetage de tous les goujons de roue dans l'écrou, ou des boulons dans les moyeux de roues, doit être supérieur ou égal au diamètre du goujon/boulon. Ce n'est pas la longueur du goujon/boulon qui détermine l'acceptation du montage (Exemple: un goujon de 7/16 de pouce doit être parfaitement engagé dans les filets de la partie hexagonale de l'écrou sur au moins 7/16 de pouce.) Ecrous d'acier obligatoires.

Élargisseur de voie autorisé. L'élargisseur sera soit centré sur le moyeu, soit sur les goujons, et doit s'adapter avec le minimum de jeu pour garder la concentricité. L'élargisseur ne doit pas réduire l'engagement minimum des filetages en dessous des limites légales (voir exemple ci-dessus). L'utilisation de plusieurs élargisseurs sur une même roue est interdite. Largeur de jante maximale sur toutes les voitures : 16 pouces. Aucun disque ou couvercle de roue arrière autorisé, dans aucune catégorie. Les roues arrière des Top Fuel et des Funny Cars doivent être conformes à la Spéc. SFI 15.4. Les Pro Stock, Top Methanol Dragster, Top Methanol Funny Car et Pro Modified doivent être conformes au minimum à la Spéc, SFI 15.1. Dessin 18.

6. INTÉRIEUR

6.1 HABITACLE

Les deux portes doivent pouvoir être actionnées de l'intérieur et de l'extérieur sur toutes les voitures à carrosserie complète. Tous les panneaux (cloisons pare-feu, planchers, intérieurs d'ailes, portières, etc.) à l'intérieur de l'habitacle des voitures à habitacle fermé où le pilote se trouve derrière le moteur, doivent être faits de matériaux autres que le magnésium. L'habitacle de toute voiture fermée ou à carrosserie complète doit être totalement isolé du moteur et de la transmission. Tout orifice dans la cloison pare-feu doit être scellé avec de l'aluminium ou de l'acier. Les ouvertures autour de toute commande, conduite, câble, tuyau, etc., doivent être réduites.

6.2 GARNITURES, SIÈGES

Le siège du pilote de toute voiture en compétition doit être fabriqué, renforcé, monté et avoir des garnitures de manière

TIRES & WHEELS

TIRES

Tires will be visually checked for condition, pressure, etc. and must be considered free of defects by the scrutineer prior to any run. All street tires must have a minimum of 1/16-inch (1.6 mm) tread depth.

Temporary spares, space saver spares, farm implement or trailer tires prohibited. Metal, screw-in valve stems mandatory in tubeless tires, front and rear, on vehicles running 11.99 (*7.49) or quicker, unless OEM tire pressure monitor sensor is used.

Chemically treating and physically altering (e.g. lightening) a tire in any manner is prohibited unless such treatment or alteration is performed by the original tire manufacturer.

WHEELS

The use of "spinner" style wheels or any wheel design that incorporates movable pieces while vehicle is in motion or stationary are prohibited.

Hubcaps must be removed for inspectors, nor are loose lugs, cracked wheels, worn or oversize lug holes, and condition of spindles, axle nuts, cotter pins, etc in bad condition. Each car in competition must be equipped with automotive-type wheels with a minimum 12-inches (304.8 mm) of diameter unless Class Requirements stipulate otherwise.

Motorcycle wheels or lightweight automotive wire wheels must be equipped with .100-inch (2.54 mm) minimum diameter steel spokes, properly cross-laced to provide maximum strength. All spoke holes in rim and hub must be laced. Omissions to lighten wheels prohibited. The thread engagement on all wheel studs to the lug nut, or lug bolts to wheel hubs, must be equivalent to or greater than the diameter of the stud/bolt. Length of the stud/ bolt does not determine permissibility. (Example: A 7/16-inch stud must be thoroughly engaged through the threads in the hex portion of the lug a minimum of 7/16-inch.) Steel lug nuts mandatory.

Wheel spacer permitted. Spacer to be either hub-centric or lugcentric and must fit with minimal clearance to retain concentricity. The wheel spacer must not reduce the minimum allowable thread engagement below the limits established by fastener diameter. No stacking of wheel spacers allowed. Maximum rim width on any car: 16 inches. No rear wheel discs or covers permitted in any category. Top Fuel and Funny Car rear wheels must meet SFI Spec 15.4. Pro Stock, Top Methanol Dragster, Top Methanol Funny Car, and Pro Modified must meet a minimum of SFI Spec 15.1. Drawing 18.

INTERIOR

DRIVER COMPARTMENT

Both doors must be functional from inside and outside on all full-bodied cars. All interior panels (firewalls, floors, wheel tubs, doors, etc.) within the driver compartment of enclosed-cockpit cars where the driver is located behind the engine must be constructed of materials other than magnesium. Driver compartment of any enclosed or full-bodied car must be totally sealed from engine and transmission. All holes in firewall must be sealed with aluminum or steel. Openings around all linkages, lines, wires, hoses, etc. must be minimized.

UPHOLSTERY, SEATS

The driver's seat of any car in competition must be constructed, braced, mounted, and upholstered so that it will

à offrir un support. Le siège du pilote doit être soutenu à la base et dans le dos par le châssis ou la barre transversale. Sous réserve que cela n'enfreigne pas une Spécification SFI, les sièges doivent être boulonnés à la base par quatre boulons (avec écrous et rondelles) et, à l'arrière, par un boulon fixé dans la barre transversale ; tous les boulons doivent être fixés soit au châssis, soit à la barre transversale. Les verrouillages à bille sont interdits. Toutes les voitures à carrosserie ouverte, à moteur avant, à moteur compressé ou turbocompressé (essence ou méthanol) effectuant un run en 7,49 secondes et moins doivent être équipées d'un siège présentant une garniture ralentissant la vitesse de propagation du feu. Tous les sièges doivent présenter une garniture, ou se conformer aux Règlements de Classe ou aux exigences SFI. Les sièges d'aluminium, de fibre de verre ou poly en double épaisseur (sièges non d'origine), ou de fibre de carbone sont autorisés, mais ils doivent être convenablement renforcés, soutenus et fabriqués, avec un cadre. Les sièges à une seule couche de fibre de verre doivent avoir pour support une structure en tube d'acier d'un diamètre extérieur minimal d'1/2 pouce (12,7 mm). Les sièges en aluminium non d'origines doivent avoir un repose-tête renforcé. Sièges de magnésium interdits. Dessin 19.

6.3 FILET DE VITRE

Un filet de vitre de Spéc. SFI 27.1 est obligatoire sur toute voiture entièrement carrossée qui effectue un run en 7,49 (*4,49) secondes ou moins. Pour toute voiture entièrement carrossée qui effectue un run entre 7,50 (*4,50) et 9,99 (*6,39) ou si le véhicule effectue un run à 135 mph (217 km/h) ou plus, un filet de vitre de type ruban ou de type à mailles de Spéc. SFI 27.1 est obligatoire. Le filet de vitre de Spéc. SFI 27.1, le cas échéant, doit être révisé tous les deux ans à partir de la date de fabrication.

Le filet de vitre doit être monté solidement à l'intérieur de la cage de sécurité, la fixation permanente se trouvant en bas. Tous les points d'ancrage doivent être conçus de manière à essayer de protéger le pilote et de lui éviter d'entrer en contact avec la surface de la piste ou la glissière de sécurité. Brides de fixation à œillets, tresses, colliers de serrage, etc., interdits. La perforation des sangles est interdite, sauf si réalisée selon les instructions du fabricant. Toute autre modification du filet doit être réalisée par le fabricant.

7. CARROSSERIE

7.1 AILERONS, AILES

Les ailerons, canards, ailes et spoilers ne faisant pas partie du matériel d'usine d'origine ne seront autorisés que sur les voitures de classe à carrosserie ouverte (c'est-à-dire : Dragster, Street Roadster et Altered) ou conformément aux Règlements de Classe. Un dispositif de verrouillage positif (c'est-à-dire, sans glissement) empêchant tout mouvement est obligatoire. Aucune partie de ces éléments ne sera à moins de 6 pouces (152 mm) des pneus arrière.

Les spoilers, ailes ou canards commandés par ressort sont interdits. Le réglage des ailerons, ailes ou spoilers pendant un run est interdit.

NOTE : Un spoiler est monté directement sur le couvercle du coffre à bagages du véhicule, de façon que l'air ne passe qu'au sommet du dispositif. Un aileron ou une aile est monté sur des supports, entretoises ou socles, de façon que l'air passe au-dessus et au-dessous du dispositif. La taille minimale des fixations sur toutes les ailes, canards, etc., à l'avant, est d'¼ de pouce (6,35 mm). Goupilles de verrouillage à bille interdites.

Pour toutes les voitures à carrosserie ouverte/roues découvertes où les ailerons arrière sont autorisés, l'aileron peut être entièrement monté sur la cage de sécurité ou la structure du châssis uniquement à l'aide de plaques et/ou supports courts ; centre à centre de maximum 6 pouces (152,4 mm) entre les boulons supérieur (patte de l'aileron) et inférieur (patte de la cage de sécurité). Les supports de type tubulaire ou extension d'aileron sont interdits lors du montage des ailerons sur des composants de l'habitacle de toute cage de sécurité de Spéc. SFI.

give full back and shoulder support. The driver's seat must be supported on the bottom and back by the frame or crossmember. Except as noted in SFI Specifications, seats must be bolted with four bolts (and nuts and washers) on the bottom and one bolt in the rear into cross-bar; all bolts must go into frame or crossbraces. Ball-lock pins for seat attachment prohibited. All seats must be upholstered, or as noted under Class or SFI Requirements. All front-engine, open-bodied, supercharged or turbocharged (gasoline or methanol) cars running 7.49 seconds and quicker must have a flame retardant-material-upholstered seat. Properly braced, framed, supported, and constructed seats of aluminum, fiberglass or double-layer poly (accessory seats) or carbon fiber are permitted. Single-layer fiberglass seats must have steel tube framework, 1/2-inch (12.7 mm) minimum outside diameter, for support. Aftermarket aluminum seats must have reinforced head rest. Magnesium seats prohibited. Drawing 19

WINDOW NET

An SFI 27.1 window net is mandatory on any full-bodied car running 7.49 (*4.49) seconds or quicker. For full-bodied cars run 7.50 (*4.50) to 9.99 (*6.39) or if vehicle runs 135 mph (217 km/h) or faster a ribbon-type or SFI 27.1 mesh-type window net is mandatory. SFI 27.1 window net, when required, must be updated at two-year intervals from the date of manufacturer.

Window net must be securely mounted on the inside of the roll cage, with the permanent attachment at the bottom. All attachment points must be designed in an attempt to protect the driver and avoid contact with track surface or guardwall. Eyelet clips, dogleash hardware, hose clamps, etc. prohibited. Penetration of webbing, except as performed as per manufacturer's instructions, is prohibited. Any other modification to net must be performed by manufacturer.

BODY

AIR FOILS, WINGS

Air foils, canards, wings, and spoilers other than original factory equipment will only be permitted in open-bodied class cars (i.e: Dragster, Street Roadster, and Altered) or as noted in Class Requirements. A positive locking device to prevent movement mandatory. No part to be within 6-inches (152 mm) of rear tires.

Spring-loaded spoilers, wings, or canards prohibited. Adjustment of air foils, wings, or spoilers during run prohibited.

NOTE: A spoiler is mounted directly to the deck lid of the vehicle, such that air only passes on the top side of the device. An air foil or wing is mounted on stands, struts, or pedestals, such that air passes over the top and underneath the device. Minimum fastener size on all front wings, canards, etc. is ¼-inch (6.35 mm). Ball-lock pins prohibited.

For all open wheel/body cars where rear wings are permitted the wing may be fully mounted to the roll cage or frame structure only via plates and/or short brackets; maximum 6 inches (152.4 mm) center-to-center between the upper (wing tab) and lower (roll cage tab) bolts. Tube type or extended wing stands are prohibited when mounting wings to any components of the driver's compartment of any SFI specification roll cage.

7.2 NUMÉROS DE COMPÉTITION

Toute voiture participant à des épreuves de la FIA doit afficher le numéro de compétition du pilote. Ce numéro doit avoir au moins 6 pouces (152 mm) de haut et 1 pouce ½ (38 mm) de large. Les lettres indiquant la classe doivent avoir au moins 3 pouces (7,6 cm) de haut et 1 pouce (25 mm) de large. Le numéro de compétition et l'indication de la classe du pilote doivent être affichés de manière lisible, être d'une couleur contrastant avec celle du véhicule, ou d'une couleur claire sur les vitres, être mis en valeur, et être clairement visibles pour le personnel de la Tour. Classe et numéros doivent être sous forme de décalcomanies permanentes ou de peinture. L'utilisation de cirage pour chaussures est interdite sous quelque forme que ce soit. Dessin 20.

7.3 AILES

Sur tous les véhicules de toutes les classes, les ailes modifiées doivent avoir des bords ré-enroulés ou à bourrelet sur les ailes modifiées. L'évasement ou l'écartement des lignes des ailes interdit. Il est interdit de relever ou d'étaler les lignes d'ailes externes. Sur les voitures à ailes avant complètes, celles-ci ne peuvent être abaissées, sauf prescription contraire des Règlements de Classe.

7.4 CLOISONS PARE-FEU

Chaque voiture en compétition doit être équipée d'une cloison pare-feu en aluminium de 0,032 pouce (0,8 mm) ou en acier de 0,024 pouce (0,6 mm) au minimum, s'étendant d'un côté de la carrosserie à l'autre et du sommet du joint d'étanchéité supérieur du compartiment moteur (capot) au bas du plancher et/ou du bac de plancher. La cloison pare-feu doit isoler l'habitacle du moteur ou du réservoir de carburant. Dans certains cas, la fibre de verre ou de carbone ou d'autres matériaux composites peuvent être utilisés. Tout orifice dans la cloison pare-feu doit être scellé avec de l'aluminium ou de l'acier. Voir les Règlements de Classe ou consulter la FIA. Utilisation de magnésium interdite.

7.5 PLANCHERS

Toutes les voitures sans plancher doivent être équipées d'un bac de plancher en acier ou en aluminium s'étendant sur toute la longueur et la largeur de l'habitacle à l'arrière du siège du pilote. Les voitures équipées d'un plancher ou d'un bac de plancher en fibre de verre ou tout autre matériau cassant doivent avoir des sous-planchers en métal. Sur toutes les voitures équipées d'un plancher en fibre de verre d'origine, une barre transversale (en tube à section carrée de 2 pouces (51 mm x 51 mm) minimum sur 2 pouces minimum, et 0,083 pouce (2,11 mm) d'épaisseur de paroi) doit être installée entre les longerons pour que le siège du pilote, la ceinture de sécurité, le harnais d'épaule et la sangle d'entrejambe soient installés correctement. Les bacs de plancher et les sous-planchers enfermant le moteur ou l'habitacle doivent comporter des trous d'écoulement appropriés de sorte que les liquides et les matériaux étrangers ne puissent pas s'accumuler et constituer un danger d'incendie. Au minimum, aluminium de 0,032 pouce (0,8 mm) ou acier de 0,024 pouce (0,6 mm). Dans certains cas, un panneau de matériau composite accepté par la FIA peut être substitué à celui en acier ou aluminium. Contacter la FIA pour avoir la liste des panneaux en composite acceptés. Utilisation de magnésium interdite.

7.6 CARÉNAGE DE CAPOT

Sur les voitures entièrement carrossées, le carénage de capot, lorsqu'il est autorisé, ne peut s'élever à plus de 11 pouces (279,4 mm) au-dessus de la surface de capot d'origine mesurée verticalement entre le sommet de l'ouverture et la surface de capot. Sur les voitures à carrosserie ouverte et moteur avant, le carénage ne peut s'étendre à plus de 11 pouces (279,4 mm) au-dessus du sommet du carburateur. Le carénage ne peut avoir qu'une seule ouverture d'ADMISSION dans les catégories professionnelles, Top Methanol Dragster et Top Methanol Funny Car. Pour toutes les autres classes, ouvertures de capot multiples autorisées. Capteurs, transmetteurs, mises à l'air libre, flexibles, câbles, etc. interdits à l'intérieur du carénage de capot. Voir les Règlements de Classe

COMPETITION NUMBERS

Any car competing at FIA events must display the driver's Competition number. Numbers must be a minimum 6-inches (152 mm) high and 1 ½-inches (38 mm) wide. Class designation letters must be a minimum 3-inches (7.6 cm) high and 1-inch (25 mm) wide. Driver's competition number and class designation must be displayed in a legible manner in a contrasting color to the vehicle's background color, or light color on windows, in a prominent position, and be clearly visible to the tower personnel. Class and numbers must be in the form of permanent decals or paint. The use of shoe polish in any form is prohibited. Drawing 20.

FENDERS

All vehicles in all classes must have re-rolled or beaded edges on altered fenders. Flaring or spreading external fender lines prohibited. Front fenders may not be "drooped" on full fendered car except as noted in Class Requirements.

FIREWALLS

Each car in competition must be equipped with a minimum .032-inch (.8 mm) aluminum or .024-inch (.6 mm) steel firewall, extending from side to side of the body and from the top of the engine compartment's upper seal (hood, cowl, or deck) to the bottom of the floor and/or bellypan. Firewall must provide a bulkhead between the engine and/or fuel tank and driver compartment. In certain instances fiberglass, carbon fiber or other composites may be used. All holes in firewall must be sealed with aluminum or steel. See Class Requirements or consult FIA. Use of magnesium prohibited.

FLOOR

All cars without floors must be equipped with floor pans made of steel or aluminum that must extend the full length and width of the driver compartment to the rear of the driver's seat. Cars equipped with floors or bellypans made of fiberglass or other breakable material must have metal subfloors. In all cars with OEM fiberglass floors, a crossmember (minimum 2 inches x 2 inches (51mm x 51 mm), .083-inch (2.11 mm) wall thickness square tubing) must be installed between frame rails for proper driver's seat, seat belt, shoulder harness, and crotch strap installation. Bellypans and subfloors enclosing engine or driver compartment must contain suitable drain holes so that liquids and foreign matter cannot collect, thus creating a fire hazard. Minimum .032-inch (.8 mm) aluminum or .024-inch (.6 mm) steel. In certain instances, an FIA-accepted panel made of composite material may be substituted for steel or aluminum. Contact the FIA for list of accepted composite panels. Use of magnesium prohibited.

HOOD SCOOP

On full-bodied cars, where permitted, hood scoop opening may not extend more than 11 inches (279.4 mm) above height of original hood surface as measured from the top of the opening directly down to the hood surface. On open-bodied, front-engine cars, scoop may not extend more than 11 inches (279.4 mm) above height of carburetor top. Scoop must have one INLET opening only in Professional categories, and Top Methanol Dragster, and Top Methanol Funny. All other classes, multiple scoop openings permitted. Sensors, transducers, vents, wiring, hoses, etc. prohibited inside hood scoop. See Class Requirements for additional restrictions.

concernant les restrictions supplémentaires.

7.7 PARE-BRISE

Sur les voitures à carrosserie ouverte, ou toute autre voiture d'une classe sans pare-brise, un déflecteur de métal ou de tout autre matériau ignifugé doit être installé. Sur les voitures des classes Street Roadster et Altered, la taille minimale est de 5 pouces sur 12 pouces (127 mm x 304,8 mm). Ce déflecteur devrait détourner le vent, les liquides et les matériaux étrangers audessus de la tête du pilote, être solidement fixé, et installé de manière à n'obstruer aucunement la vision frontale du pilote.

7.8 PARE-BRISE, VITRES

Sur toutes les voitures, les pare-brise et/ou vitres, lorsqu'ils sont exigés par les Règlements de Classe, doivent être en verre de sécurité, en Plexiglas, Lexan (polycarbonate) ou en tout autre matériau incassable, d'une épaisseur minimale de 1/8 de pouce (3,2 mm). En Top Fuel, Funny Car, Pro Stock, Top Methanol Dragster, Top Methanol Funny Car et Pro Modified, les pare-brise et/ou vitres doivent être clairs, non teintés ou colorés, à l'exception du verre de sécurité teinté en usine. Pour toutes les autres applications, les pare-brise et/ou vitres doivent être conformes aux exigences locales applicables. Les décalcomanies des numéros de compétition sont autorisées sur tout pare-brise, vitre ou lunette de custode, sauf mention contraire dans les Règlements de Classe. Bande adhésive, de quelque sorte que ce soit, interdite sur tout pare-brise ou vitre. L'utilisation de toute protection temporaire ou permanente, peinture y comprise, qui obstrue le champ de vision du pilote (à savoir œillères, aides pour la présentation) attachée au casque, à la vitre, au pare-brise est interdite. Les protections ne dépassant pas 4 pouces par 8 pouces (101,6 mm sur 203,3 mm) sont autorisées à ce moment à condition que (a) elles soient attachées en permanence au véhicule, des outils étant requis pour les enlever et que (b) la protection soit jugée sans danger par le pilote et pour autant que le pilote puisse démontrer aux inspecteurs techniques que la modification a pour objectif de réduire les distractions dans le champ de vision du pilote.

En utilisant une telle modification, le pilote reconnaît et convient que le pilote juge cette modification sans danger et compatible avec les obligations des pilotes indiquées ci-dessus, et que la protection ne compromet pas ni n'interfère avec la bonne conduite du véhicule du pilote.

Les fixations par bandes adhésives, sangles, pinces, Velcro, colle, etc. sont interdites. Une protection montée sur le véhicule peut pivoter pour autant qu'elle reste en permanence attachée. Conc.: visière du casque, Voir Règlement Général, 10.7 Casque et lunettes.

8. SYSTÈME ELECTRIQUE / CONTRÔLE

8.1 BATTERIE

Toute batterie doit être solidement montée, et ne peut être relogée dans l'habitacle. Une cloison pare-feu arrière en acier de 0,024 pouce (0,6 mm) ou en aluminium de 0,032 pouce (0,8 mm) (comprenant la plage arrière) est exigée lorsque la batterie est relogée dans le coffre. A la place de la cloison pare-feu arrière, la batterie peut être placée dans une boîte étanche d'acier de 0,024 (0,6 mm) d'épaisseur ou d'aluminium de 0,032 (0,8 mm) d'épaisseur, ou poly agréé par la FIA. Dans ce cas la boîte ne peut pas être utilisée pour fixer la batterie et doit comporter une ventilation vers l'extérieur. Bandes adhésives interdites.

Un maximum de deux (2) batteries d'automobile, ou un poids combiné maximal de 150 livres (68 kg) (sauf mention contraire dans les Règlements de Classe) est autorisé. Les sangles de retenue sont obligatoires pour les batteries métalliques. Les boulons de fixation doivent avoir un minimum de 3/8 de pouce (10 mm) si la batterie a été relogée à partir de son emplacement de série et si d'autres moyens de fixation que ceux de série sont utilisés (les crochets en "J" sont interdits si l'extrémité ouverte n'est pas fermée par soudure).

WINDSCREEN

On open-bodied cars, or any other class car without a windshield, a metal or other fireproof deflector must be installed. Minimum size on Street Roadster and Altered class cars is 5 inches x 12 inches (127 mm x 304.8 mm). The deflector should divert wind, liquids, and foreign matter over the driver's head, be securely mounted, and installed in such a manner that it does not obstruct the driver's frontal view in any way.

WINDSHIELD, WINDOWS

Windshields and/or windows on all cars, when called for under Class Requirements, must be of safety glass, Plexiglas, Lexan (Polycarbonate), or other shatter-proof material, minimum 1/8-(3.2 mm) inch thick. In Top Fuel, Funny Car, Pro Stock, Top Methanol Dragster, Top Methanol Funny Car and Pro Modified, windshields and/or windows must be clear, without tinting or coloring, except factory-tinted safety glass. In all other applications, windshield/window tint must meet the applicable state requirements. Competition number decals are permitted on any window, windshield or back-lite, except as noted in Class Requirements. Tape of any kind prohibited on any windshield or window. The use of any temporary or permanent shielding, including paint, that obstructs the driver's vision (i.e., blinders, staging aids) and that is attached to the helmet, window or windshield is prohibited. Permitted shielding not to exceed 4 inches by 8 inches (101.6 mm by 203.3 mm) is permitted at this time provided that (a) it has a permanent attachment to the vehicle, such that it requires tools for removal, and (b) that the shielding is deemed safe by the driver in the driver's judgment and so long as the driver can demonstrate to scrutineers that the purpose of the modification is to reduce distraction in the driver's field of vision.

By using such a shield, the driver acknowledges and agrees that the driver deems such modification safe in the driver's judgment consistent with the driver's obligations above, and that the shield does not impair or interfere with the safe operation of the driver's vehicle.

Tape, tie straps, binder clips, hook-and-loop fasteners, glue, etc. are prohibited for attachment purposes. Vehicle mounted shielding is allowed to pivot as long as it remains permanently attached. Re: helmet visor, See General Regulations 10.7.

ELECTRICAL / CONTROLS

BATTERIES

All batteries must be securely mounted and may not be relocated into the driver or passenger compartments. Rear firewall of .024-inch (.6 mm) steel or .032-inch (.8mm) aluminum (including package tray) required when battery is relocated in trunk. In lieu of rear firewall, battery may be located in a sealed .024-inch (.6 mm) steel, .032-inch (.8 mm) aluminum, or FIA-accepted poly box. If sealed box is used in lieu of rear firewall, box may not be used to secure battery and must be vented outside of body. Strapping tape prohibited.

A maximum of two (2) automobile batteries, or 150 pounds (68 kg) combined maximum weight (unless otherwise specified in Class Requirements), is permitted. Metal battery hold-down straps mandatory. Hold-down bolts must be minimum 3/8-inch (10 mm) if battery is relocated from stock and other than stock hold-downs are used ("J" hooks prohibited or must have open end welded shut.).

8.2 BOÎTES / DISPOSITIFS DE RETARD

Interdits en TF, FC, PS, PM, TMD, et TMFC ; autorisés dans toutes les autres catégories (Les règles E.T. peuvent varier selon la division ; prendre contact avec l'ASN). Une Boîte de Retard ou un Dispositif de Retardement est défini comme tout dispositif (électronique, pneumatique, hydraulique, mécanique, etc.) construit dans le but exprès de ménager un délai entre : d'une part, le desserrage du bouton du frein de transmission, ou du frein à pied ou à main, ou de la pédale/du levier d'embrayage ; et d'autre part, la réponse subséquente du véhicule.

Pour les catégories qui autorisent un dispositif de retard : un Dispositif de Retardement ne peut afficher que le délai sélectionné, affichage analogique ou digital autorisé. Voir Règlements de Classe pour le nombre de boîtes/dispositifs autorisé. Le dispositif de retardement ne peut servir qu'à faire respecter le délai préalablement programmé entre le desserrage du frein de transmission, etc. et la réponse subséquente du véhicule. Le dispositif de retardement ne peut être connecté qu'à des systèmes, c'est-à-dire le frein et/ou le blocage de transmission et/ou l'embrayage, selon le véhicule, les temporiseurs de changement de vitesses et l'arrêt de commande des gaz. Il est interdit de connecter un dispositif de retardement, aux enregistreurs de données, ou à tout autre matériel. Le câblage de la boîte/du dispositif de retard doit être clairement visible, étiqueté et repérable par le Commissaire Technique. Seuls les boîtes/dispositifs de retard correspondant à cette description seront autorisés.

Tout système ne correspondant pas à la description ci-dessus est interdit, et doit être corrigé avant que le véhicule ne soit présenté aux vérifications techniques avant l'épreuve. Par ailleurs, la découverte d'un dispositif interdit à tout moment suivant les vérifications techniques avant l'épreuve justifiera l'exclusion immédiate du concurrent dans l'épreuve, la perte de tous les points FIA de la saison, et la suspension du concurrent de toutes les Epreuves du Championnat de Courses de Dragsters de la FIA pour le reste de la saison. Des pénalités supplémentaires pourront être imposées conformément au Code Sportif International de la FIA. (Voir 9.1, ORDINATEURS, 9.2, ENREGISTREURS DE DONNÉES).

Avant son utilisation, toute boîte / tout dispositif de retard fabriqué après le 1/1/2003 doit être agréé par la Commission Dragsters de la FIA. Tous les dispositifs de retard, autres que ceux spécifiés ci-dessus, doivent être agréés par la Commission Dragsters de la FIA avant leur utilisation. Tout le câblage associé au dispositif de retard, à l'arrêt de commande des gaz, au système d'allumage, au changement de vitesses automatique et à l'injection électronique de carburant doit être bien visible, étiqueté et repérable. Les dispositifs de retard et les composants doivent être utilisés de manière compatible avec l'installation du fabricant et les livrets d'instructions sauf approbation contraire. Toute forme d'indication visuelle, audible, etc. transmise au pilote pour lui fournir des données sur la piste est interdite.

Dans les catégories qui interdisent les dispositifs de retard, aucun autre câblage ne pourra être connecté directement ou indirectement entre toute autre partie du système d'allumage ou autres dispositifs (tels que les enregistreurs de données, tachymètres, pièces de suspension, système d'injection de carburant, etc.) et la boîte/le dispositif de retard. Les changements de vitesses automatiques basés sur la vitesse de rotation du moteur qui sont intégrés dans des boîtes/dispositifs de retard ne devront pas être utilisés. De même pour le tachymètre intégré dans des boîtes/dispositifs de retard.

8.3 ALLUMAGE

Chaque voiture en compétition doit avoir un interrupteur de mise en marche à engagement positif (c'est-à-dire, sans glissement), capable de couper tout le système d'allumage, en bon état de fonctionnement, et situé à la portée du pilote. Interrupteur de "contact momentané" interdit. Les interrupteurs de magnéto de type "kill button" (boutons à

DELAY BOXES/DEVICES

Prohibited in TF, FC, PS, PM, TMD and TMFC; permitted in all other categories (E.T. rules may vary by division; contact ASN's office). A Delay Box or Delay Device is defined as any device (electronic, pneumatic, hydraulic, mechanical, etc.) built for the express purpose of creating a delay between the release of transbrake line-loc, or release of foot or hand brake, or release of clutch pedal/lever, and the resultant action of the vehicle.

In categories that permit a delay device: delay device may display only delay amount dialed in; analog or digital display permitted. See Class Requirements for number of boxes/devices permitted. Delay device may serve only to create a preset delay between release of trans brake, line-loc, etc. and resultant action of vehicle. Delay device may be connected only to systems; i.e.; trans brake and/or line-loc, and/or clutch, dependent on vehicle, shift timer and throttle stop. Delay device connected to data recorders or any other equipment prohibited. Wiring of delay box/device must be fully visible, labeled and traceable to scrutineer. Only delay boxes/devices fitting this description will be permitted.

Any system that does not fit the above description is prohibited and must be corrected before the vehicle will be passed through pre-event scrutineering. Further, discovery of a prohibited device at any time following pre-event scrutineering will be grounds for immediate disqualification from the event, loss of all FIA points for the season, and suspension from all FIA Championship Drag Racing Events for remainder of season. Additional penalties may be imposed in accordance with the FIA International Sporting Code. (See 9.1 COMPUTERS, 9.2 DATA RECORDERS).

Prior to use, all delay boxes/devices manufactured after 1/1/2003 must be FIA Drag Racing Commission accepted. Any delay device other than those specified above, must be FIA Drag Racing Commission accepted prior to usage. All wiring associated with the delay device, throttle stop, ignition system, automatic shifter, and electronic fuel injection must be fully visible, labeled, and traceable. Delay devices and components must be utilized in an unaltered manner consistent with the manufacturer's installation and instruction books unless otherwise approved. The use of any visual, audible, etc. indications that are transmitted to the driver in any form that provide on-track data are prohibited.

In categories that prohibit delay devices, no other wiring shall be connected directly or indirectly between any other part of the ignition system or any other devices (such as data recorders, tachometers, suspension components, fuel-injection system, etc.) and the delay box/device. The rpm-based automatic shifters that are incorporated into some delay boxes/devices may not be used for any purpose. The built-in tachometer that is incorporated into some delay boxes/devices may not be used for any purposes.

IGNITION

Each car in competition must have a positive-action on/off switch, capable of de-energizing the entire ignition system, in good working order, located within easy reach of the driver. "Momentary contact" switch prohibited. Magneto "kill button"-type switches are prohibited.

pression maintenue jusqu'à arrêt complet du moteur) sont interdits.

Tous les faisceaux de câbles et fixations des systèmes et/ou composants d'allumage doivent être basés sur ceux fournis par le fabricant du système d'allumage. Le faisceau de câbles doit être utilisé de manière compatible avec les livrets d'installation et d'instructions du fabricant sauf indication contraire de ce dernier. **Tout le câblage associé au système d'allumage doit être bien visible, étiqueté et repérable.**

L'utilisation de tout limiteur de tours multi-points programmable et/ou de tout limiteur du taux d'accélération, soit par limiteur séparé (ex. MSD 7561, MSD 7761), soit parce qu'il est intégré au système d'allumage (ex. MSD 7531), est interdite.

8.4 COUPE-CIRCUIT GÉNÉRAL

Obligatoire lorsque la place de la batterie est changée, ou comme indiqué dans les Règlements de Classe. Un interrupteur de courant électrique (un seul) doit être installé sur la partie la plus en arrière de tout véhicule, et être d'accès facile depuis l'extérieur de la carrosserie. Cet interrupteur doit être connecté au côté positif du système électrique et il doit couper toutes les fonctions électriques, y compris l'allumage à magnéto. La commande extérieure de cet interrupteur sera clairement indiquée par un éclair rouge dans un triangle bleu à bordure blanche d'au moins 12 cm de base (voir dessin n° 25). Les positions doivent être clairement indiquées par le mot "OFF" pour la coupure. Si l'interrupteur est du type à pression et à tirage, la pression doit correspondre à la coupure et le tirage au contact. Tous câbles ou biellettes utilisés pour actionner mécaniquement l'interrupteur doivent avoir un diamètre minimal de 1/8 pouce (3,2 mm). Les interrupteurs en plastique ou à clé sont interdits. Les interrupteurs et/ou les contrôles doivent être situés derrière les roues arrière sur les dragsters à moteur arrière.

8.5 DÉMARREURS

Toutes les voitures doivent pouvoir être mises en route sans intervention extérieure. Départs lancé et/ou poussé interdits.

8.6 FEUX ARRIÈRE

Tous les véhicules en ET doivent avoir au minimum un feu arrière en bon état de fonctionnement pour les opérations de nuit. Les feux stroboscopiques, intermittents, de grande intensité ou d'autres types pouvant distraire les autres pilotes, sont interdits. Tout autre dispositif d'émission / réception lumineuse (laser, infrarouge, capteur lumineux, etc.) interdit. Voir aussi les Règlements de Classe.

8.7 INTERRUPTEURS ET BOUTONS

Tous les interrupteurs et/ou boutons doivent être de type standard, à connexion mécanique. Toute autre connexion non-mécanique d'interrupteur et/ou boutons telle que par infrarouge, laser, scanning rétinien, empreintes digitales, source lumineuse, est interdite dans toutes les classes FIA.

8.8 INDICATEUR DE CHANGEMENT DE VITESSE

L'indicateur de changement de vitesse ne peut être déclenché que par des données provenant du tachymètre ou du dispositif d'allumage.

9. GROUPE DE SOUTIEN

9.1 ORDINATEURS

A l'exception des ordinateurs installés sur les véhicules de série par les nouveaux constructeurs de véhicules pour que ceux-ci puissent être manœuvrés convenablement, aucun véhicule ne pourra être équipé d'ordinateurs qui puissent en quelque façon affecter sa manœuvre. Injection de carburant électronique d'origine ou de type d'origine autorisée, si conforme aux Règlements de Classe. Tous les câbles, palpeurs, etc. associés doivent pouvoir être identifiés par le commissaire technique. Un ordinateur est défini comme tout dispositif (électrique, mécanique, pneumatique, hydraulique, etc.) qui actionne toute fonction (ou affecte de quelque façon que ce soit la manœuvre) du véhicule à partir des mesures,

All ignition systems and/or components wiring harnesses and attachments must utilize those supplied by the ignition system manufacturer. The wiring harness must be used in an unaltered manner consistent with the manufacturer's installation and instruction books. **All wiring associated with the ignition system must be fully visible, labeled, and traceable.**

The use of any programmable multi-point rev limiter and/or a rate-of-acceleration rpm limiter, either by themselves (i.e., MSD 7561, MSD 7761) or integrated into the ignition system (i.e., MSD 7531), is prohibited in FIA competition

MASTER CUTOFF

Mandatory when battery is relocated, or as outlined in Class Requirements. An electrical power cutoff switch (one only) must be installed on the rear most part of each vehicle and be easily accessible from outside the car body. This cutoff switch must be connected to the positive side of the electrical system and must stop all electrical functions including magneto ignition. The external control switch for this cutoff switch will be clearly indicated by a red flash inside a white-edged blue triangle with a base of at least 12 cm (see drawing 25). The positions must be clearly indicated with the word "OFF." If switch is "push/pull" type, "push" must be the action for shutting off the electrical system, "pull" to turn it on. Any rods or cables used to activate the switch must be minimum 1/8-inch (3.2 mm) diameter. Plastic or keyed switches prohibited. Switches and/or controls must be located behind rear wheels on rear-engine dragsters.

STARTERS

All cars must be self-starting. Rollers and/or push starts prohibited.

TAILLIGHTS

All vehicles in ET must have a minimum requirement one working taillight for night operations. Strobe, flashing, high intensity, or other type lights that may distract other drivers are prohibited. Any other light emitting/receiving device (laser, infrared, light sensor, etc.) prohibited. Also see Class Requirements.

SWITCHES & BUTTONS

All switches and/or buttons must be standard, mechanical connection type. Infrared, laser, retinal scan, fingerprint, light source, or any other non-mechanical type switch and/or button prohibited in all FIA classes.

SHIFT LIGHT

Shift light may only be triggered by tachometer output or ignition output.

SUPPORT GROUP

COMPUTERS

Except those computers installed on stock vehicles by the new-vehicle manufacturers for the proper operation of such vehicles, no vehicles may be equipped with computers that in any way affect the operation of the vehicle. Per Class Requirements, OEM or OEM-type electronic fuel injection permitted. All related wiring, sensors, etc. must be identifiable to the scrutineer. A computer is defined as any device (electrical, mechanical, pneumatic, hydraulic, etc.) that activates any function of, or in any way affects the operation of, the vehicle based on measurement, sensing, processing, etc., of any data related to the performance of the vehicle. Display or transmission of any data gathered or processed, to

de la détection ou du traitement, etc., de toute donnée relative à la performance du véhicule. L'affichage, ou la transmission au pilote ou vers tout endroit éloigné (téléométrie) de toute donnée rassemblée ou traitée, est interdit (voir 9.2, ENREGISTREURS DE DONNÉES).

Lors des compétitions de la FIA, un ordinateur portable (par ex. ordinateur portable, PDA, Palm Pilot, programmeur, etc.) devra être solidement attaché lorsque placé dans un habitacle en tout point situé au-delà de la ready line de la zone de présentation. Toutes les fonctions ou valeurs doivent être configurées avant ce point.

Arbres de transmission temporisés, ou actionnés par la vitesse de rotation du moteur, ou autres, sont autorisés si conformes aux Règlements de Classe, mais toutes les fonctions automatisées doivent être programmées avant le run. Le chronomètre ne pourra afficher que les données programmées ; affichage analogique ou digital autorisé. Les dispositifs peuvent être enlevés à tout moment à la discrétion des commissaires de la FIA ou de l'ASN.

Capteurs de garde au sol autorisés en Top Fuel, Funny Car, Pro Stock et et Pro Modified ; peuvent uniquement être reliés à l'enregistreur de données ; interdits dans toutes les autres classes.

9.2 ENREGISTREURS DE DONNÉES

Un enregistreur de données peut être utilisé pour enregistrer les fonctions d'un véhicule, à condition de n'actionner aucune fonction de celui-ci et de ne pas pouvoir être actionné lui-même par les mécanismes de commande des gaz, d'embrayage, de freins, etc., ni par l'Arbre de Noël, un émetteur radio, le capteur de la vitesse des roues, l'inertie, un dispositif laser ou la transmission de la position sur la piste. Excepté les fonctions d'enregistrement des données intégrées aux systèmes d'allumage déclenchant automatiquement l'acquisition des données, tous les enregistreurs de données doivent être activés par un interrupteur indépendant qui requiert une action distincte (par rapport à tous les autres dispositifs) de la part du pilote ou d'un membre de l'équipage. Cet interrupteur ne peut être ni connecté ni incorporé à tout autre dispositif ou composant. Les dispositifs de détection de "cinquième roue" sont interdits sur tous les véhicules (y compris roues équipées de barres "wheelie"). Toutes les conduites détectant le débit, la pression, etc., du carburant ou de l'huile doivent être métalliques ou à tresse métallique. L'affichage ou la transmission au pilote, ou vers tout endroit éloigné, de données réunies ou traitées par un enregistreur de données, sont interdits. Les données ne peuvent être examinées (imprimées, visionnées, etc.) qu'après le run.

Est interdit tout dispositif (mécanique, hydraulique, pneumatique, électrique, optique, etc.) autre que celui de type d'origine autorisée, qui aide à déterminer la position sur la piste du véhicule du concurrent ou des autres compétiteurs. Ne sont admis que les rétroviseurs de type/style d'origine autorisée, montés de façon conventionnelle.

La découverte d'un dispositif affichant, indiquant ou transmettant des données sur la piste, l'emplacement sur la piste ou les E.T. constituera un motif d'exclusion immédiate de l'épreuve. Des pénalités supplémentaires pourront être imposées, conformément au Code Sportif International de la FIA.

9.3 SYSTÈME D'EXTINCTION

Les systèmes embarqués sont obligatoires selon certains Règlements de Classe. Doit être installé conformément aux spécifications du constructeur, toutes les jauges étant clairement visibles ; des hublots d'inspection peuvent être requis dans certains cas. Dans d'autres classes, il est conseillé que chaque concurrent et/ou son équipage ait un extincteur chargé, en état de marche, et une couverture ignifugée, dans le véhicule de remorquage, le véhicule de course ou en tout autre endroit, pour utilisation immédiate. Des extincteurs à poudre ou à CO₂, d'une charge minimale

the driver or any remote location (telemetry), is prohibited (see 9.2 DATA RECORDERS).

During FIA competition, a portable computer (e.g., laptop, PDA, Palm Pilot, programmer, etc.) must be securely mounted when located in driver's compartment at any point beyond the staging area ready line. All functions or values must be pre-set prior to this point.

Per class requirements, timed or rpm-activated shifters and the like permitted, but all automated functions must be preset before the run. Timer may display only timer amount dialed in; analog or digital display permitted. Devices may be removed at any time at discretion of ASN or FIA scrutineers.

Ride height sensors permitted in Top Fuel, Funny Car, Pro Stock and Pro Modified; may only be connected to data recorder; prohibited in all other classes.

DATA RECORDERS

Data recorders may be used to record functions of a vehicle so long as they do not activate any function on the vehicle. Data recorder may not be activated by the throttle, clutch, brake, mechanisms, etc., nor by the Christmas Tree, radio transmitters, sensing of wheel speed, inertia, laser device, or transmission of track position. Except data recording functions built into ignition systems that start data acquisition automatically, all data recorders must be activated by a separate switch that requires a separate action (with respect to all other devices) by the driver or crewperson. The switch may neither be connected to nor be incorporated into any other device or component. Fifth wheel sensing devices prohibited on all vehicles (includes wheelie bar wheels). All lines sensing flow, pressure, etc. of fuel or oil must be metallic or steel braided. Transmission or display of data gathered or processed by the data recorder, to the driver or any remote location, prohibited. Data may only be reviewed (printout, replay, etc.) after the run.

Any device (mechanical, hydraulic, pneumatic, electrical, optical, etc.) other than OEM type, which assists in determining track location of the competitor's own or opponent's vehicle is prohibited. OEM-style mirrors, mounted in conventional fashion, permitted.

Discovery of a device which displays, indicates, or transmits "on track," "track location," or "elapsed time" type data will be grounds for immediate exclusion from the event. Additional penalties may be imposed in accordance with the FIA International Sporting Code.

FIRE EXTINGUISHER / SUPPRESSION SYSTEM

Onboard fire extinguisher system is mandated under certain Class Requirements. Must be installed per manufacturer's specifications with all gauges clearly visible; viewing window(s) may be required for some applications. In other classes, it is recommended that each contestant and/or his or her crew have a loaded, serviceable fire extinguisher and a fire blanket in their possession, carried in the tow vehicle, race car, or otherwise available for immediate use. Dry chemical or CO₂-type extinguishers, 2 1/2-pound (1.13 kg) minimum size, are recommended. If a hand-held fire

de 2,5 livres (1,13 kg), sont recommandés. Si un extincteur à main est transporté à bord de la voiture, il doit être monté de façon sûre ; les colliers à ouverture rapide sont interdits.

Lorsqu'il est requis pour les Top Fuel, Funny Car, Pro Stock, Top Methanol Dragster, Pro Modified et Top Methanol Funny Car, le système d'extinction d'incendie doit être conforme à la Spéc. SFI 17.1. ou à la Norme FIA, à la Liste Technique N°16 Systèmes d'extinction et à la Liste Technique N°06 Produits extincteurs AFFF et être installé et utilisé conformément aux exigences de montage du fabricant. Toutes les voitures à carrosserie ouverte, à moteur avant, à moteur compressé ou turbocompressé (essence ou méthanol) effectuant un run en 7,49 secondes (*4,49) ou moins, doivent être équipées d'un système d'extinction d'incendie de Spéc. SFI 17.1 de 20 livres (9.1 kg).

Pour tous les autres véhicules, les systèmes d'extinction à bord doivent être contrôlés à la main, et montés conformément aux spécifications du constructeur, l'ajutage principal étant dirigé de manière à protéger le pilote. D'autres agents, agréés par la FIA comme Agents d'Extinction Totale (pour utilisation en Zones Occupées), peuvent être utilisés (voir Annexe J du Code Sportif, art. 253.7.3.2 ainsi que la Liste Technique n° 6). L'utilisation de certains de ces composés peut être localement contraire à la loi, auquel cas elle est localement interdite.

Les bonbonnes et les conduites doivent être montées au-dessus de la partie inférieure des longerons adjacents. Lorsque les câbles de commande des bonbonnes d'extinction passent dans le voisinage du moteur/de la cloche d'embrayage, ils doivent être montés à l'intérieur du longeron. Les bonbonnes doivent avoir reçu l'agrément DOT et être montées en permanence (pas de colliers de fixation ou d'accrochages par bandes, surliures, etc.). S'il y a plus d'une bonbonne, chacune doit avoir ses propres tubes et ajutages de distribution. L'utilisation de bonbonnes, d'ajutages ou de tubes autre que ceux recommandés par le constructeur est interdite. L'emplacement des ajutages est extrêmement important; deux ajutages seront placés à l'avant du moteur, un de chaque côté, et un troisième dans l'habitacle près de la colonne de direction, minimum. Lorsque ce système est actionné, le contenu de la/des bonbonne(s) doit se décharger totalement; les systèmes à décharge partielle sont interdits. Les bonbonnes doivent être montées de manière à être protégées d'éléments projetés en cas d'explosion ou de défaillance de toute pièce mécanique du véhicule. Les bonbonnes doivent également être montées entièrement au-dessus des longerons inférieurs de la voiture. Lorsqu'il est installé dans / sur une voiture de course, il doit être monté de façon sûre; l'utilisation de colliers à ouverture rapide, de colliers de fixation ou d'accrochages par bandes, surliures, mousquetons rapides, etc. est interdite. Elles devraient être protégées d'une température excessive, et montées sur le véhicule d'une manière rigide. Les câbles éloignés doivent être métalliques (câbles en plastique ou enrobés de plastique interdits), et installés de manière à être protégés en cas de renversement ou de collision. Suivre les recommandations du fabricant relatives à l'installation, au rayon de courbure notamment, et pour éviter que les câbles ne s'emmêlent ou ne s'entortillent.

Tous les systèmes d'extinction doivent utiliser des conduites métalliques, des ajutages de distribution en acier ou en aluminium, et ils doivent être équipés d'une jauge de pression. Toutes les bonbonnes doivent être identifiées par un chiffre de poids brut en charge. C'est au concurrent qu'il incombe de peser la bonbonne avant chaque épreuve.

Si une manette de déclenchement extérieure des extincteurs existe, celle-ci sera indiquée par un marquage conforme au dessin n°24 et placé à proximité de cette manette.

9.4 GÉNÉRATEURS

Tous les générateurs, compresseurs à air, etc. alimentés par un moteur à combustion interne doivent avoir l'échappement dirigé vers le haut et au-dessus du sommet de la remorque, du camion, tente/ auvent, etc. et ne pas gêner les installations des autres personnes.

extinguisher is carried on board the vehicle, it must be mounted in a secure manner; flip-open type clamps prohibited.

When required, Top Fuel, Funny Car, Pro Stock, Top Methanol Dragster, Pro Modified and Top Methanol Funny Car, fire extinguishing system must meet SFI Spec 17.1 or FIA Standard, Technical List N°16 Extinguisher systems and Technical List N°06 AFFF extinguishing products and installed and utilized per manufacturer's installation requirements. All front-engine, open-bodied supercharged or turbocharged (gasoline or methanol) cars running 7.49 seconds (*4.49) or quicker must be equipped with an SFI 17.1 20-pound (9.1 kg) fire system.

For all other vehicles, on-board fire extinguisher systems must be manually controlled and mounted per manufacturer's specifications with the primary nozzle(s) directed in an attempt to protect the driver. Total Flooding Agents (Feasible for Use in Occupied Areas) may be used (see Appendix J to the Sporting Code, art. 253.7.3.2 and Technical List n6). The use of certain of these products may be against local laws, and they are therefore banned locally.

Bottles and lines must be mounted above the bottom of the adjacent frame rails. Fire suppression bottle activation cables must be installed inside frame rail where cables pass engine/bellhousing area. Bottles must be CE or DOT approved and permanently mounted (no hose clamps or tie wraps). In the case of more than one bottle, each bottle must have its own distribution tubing and nozzles. The use of bottles, nozzles or tubing other than that recommended by the manufacturer is prohibited. Nozzle placement is extremely important; two nozzles are placed at the front of the engine, one on each side, and one nozzle is located in the driver compartment near the steering column, minimum. Upon activation of the system, the contents of the bottle(s) must be totally discharged; partial-discharge systems prohibited. The bottles must be mounted in such a manner that should an explosion or failure of any mechanical component of the vehicle occur, the bottles will be protected from flying parts. Also, the bottles must be mounted completely above the lower framereils of the car. When installed in/on a race car, must be mounted in a secure manner; use of flip-open-type clamps, hose clamps, tie wraps, snaps, etc. prohibited. They should be protected from excessive temperature and mounted rigidly to the vehicle. Remote cables must be metallic (plastic or plastic-wrapped cables prohibited) and installed so they are protected in the event of an upset or collision. Follow the manufacturer's recommendations regarding installation, especially on bend radius and protection from crimping or kinking.

All fire suppression systems must use metal lines, steel or aluminum distribution nozzles, and must be equipped with a pressure gauge. All bottles must be identified with a gross loaded weight figure. It is the responsibility of the competitor to weigh the bottle prior to each event.

If there is an external lever for activating the extinguishers, this must be indicated with a mark which complies with drawing n24 and which is placed near this lever.

GENERATORS

All generators, air compressors, etc. that are powered by an internal combustion engine must have the exhaust directed up and above the top of the trailer, truck, RV, tent/awning, etc. and clear of other people's pits.

9.5 CRICS ET CHANDELLES

Aucun travail ne peut être effectué sous une voiture dans la zone des stands lorsque la voiture est soutenue par un seul cric. Des dispositifs de sécurité annexes tels que des chandelles sont obligatoires pour fournir une protection supplémentaire en cas de défaillance du cric. La non observation de cette règle constituera un motif d'exclusion immédiate. Les chandelles TF, FC, PS, TMD et TMFC doivent utiliser des berceaux / chandelles qui se fixent au cadre (chandelles conventionnelles interdites) pendant tout travail et/ou toute utilisation du moteur dans le stand, le véhicule étant en position soulevée. Les chandelles doivent être construites pour fournir une garde au sol minimale de 7 pouces (178 mm), mesurée du sol à la limite du diamètre extérieur des pneus arrière.

9.6 DISPOSITIFS DE LEVAGE

Toute forme de dispositif mécanique, hydraulique ou autre pour soulever les roues motrices d'une voiture au-dessus de la surface de la ligne de départ est interdite.

9.7 REMORQUES TROP GRANDES

Les concurrents utilisant une porte arrière s'ouvrant par levée ne doivent autoriser l'ouverture de la porte que lors du chargement/ déchargement actifs. De plus, les concurrents doivent prendre des mesures pour empêcher que quiconque ne passe sous une partie de la porte arrière s'ouvrant par levée durant les procédures de chargement/déchargement. D'autre part, toutes les rampes à rallonge doivent être rangées après utilisation. La largeur maximale de la combinaison remorque/auvent ne devra pas dépasser 22 pieds (6,70 m).

9.8 BONBONNES PRESSURISÉES

Toutes les bonbonnes pressurisées (c'est-à-dire : air, CO₂, etc.) utilisées pour les changements de vitesse à commande pneumatique, les embrayages, etc., doivent porter au minimum l'estampille CE ou DOT-1800 livres (124 bars) et être montées solidement (colliers de fixation et/ou accrochages par bandes, surliures, etc., interdits) au-dessus du longeron inférieur.

Toute bonbonne pressurisée utilisée pour des opérations pneumatiques doit être remplie d'air comprimé, d'azote ou de CO₂. Tous les autres composants sont interdits.

9.9 BARRES DE POUSSÉE

Elles doivent être conçues pour empêcher que la voiture de poussée ("push car") ne chevauche la roue arrière des voitures de course à roue découverte. Départs poussés ou remorqués interdits.

9.10 DISPOSITIFS DE TÉLÉMÉTRIE

Est autorisée la transmission par télémétrie de certains paramètres de véhicules de catégorie professionnelle uniquement destinés à la couverture télévisée de l'épreuve, conformes aux critères de la FIA qui s'appliquent. La demande de transmission par télémétrie doit être faite par écrit à la FIA. Enfin, l'autorisation écrite du Président du Collège des Commissaires Sportifs de l'épreuve concernée est obligatoire.

Toute découverte de dispositif de télémétrie non autorisé ou de transmission de données non autorisée, quelle que soit la catégorie, entraînera l'exclusion de l'épreuve, la perte de tous les points obtenus au cours de la saison, plus la suspension de privilèges de course pour le reste de la saison. Des sanctions supplémentaires pourront être infligées sur décision exclusive de la FIA.

9.11 ANTI-PATINAGE

Tout type de système anti-patinage, électronique ou mécanique, est interdit (sauf d'origine de série non modifié). Un système anti-patinage désigne toute unité ou tout système utilisant des données en temps réel pour contrôler les fonctions du véhicule, telles que le glissement du pneu, qui ne sont pas contrôlées par le pilote. Ces systèmes sont constituées, entre autres, de décomptes de temps basés sur

JACKS & JACKSTANDS

No work may be done under any car in the pit area while the car is supported by only one jack. Additional safety devices such as jackstands are mandatory to provide additional protection in the event of jack failure. Failure to observe this rule is grounds for immediate exclusion. TF, FC, PS, TMD and TMFC must use cradles/jack stand devices that attach to the frame (conventional jack stands prohibited) when working on and/or running engine in pits with vehicle in a raised position. Jackstand devices must be constructed as to provide a minimum ground clearance of 7-inches (178 mm) as measured from the ground to the outer diameter limit of the rear tires.

LIFTING DEVICES

Any form of mechanical, hydraulic, or other leverage-type device for raising a car's driving wheels off the starting line surface is prohibited.

OVERSIZE TRAILERS

Contestants using lift-gate-type rear door must allow door to be open only during active unloading/loading. Further, contestants must take steps to prohibit anyone from passing underneath any part of the lift-gate-type door during the unloading/loading procedure. Also, all extended ramps must be stowed after use. Maximum width of trailer and awning combination not to exceed 22 feet (6.70 m).

PRESSURIZED BOTTLES

All pressurized bottles (i.e., air, CO₂, etc.) used for air shifters clutches, etc. must meet, and be engraved as meeting, CE or DOT-1800 pound (124 bar) minimum spec. All bottles must be securely mounted (hose clamps and/or tie wraps prohibited) above the lower frame rail.

Any pressurized bottle used for pneumatic operation must be filled with compressed air, nitrogen, or CO₂. All other materials prohibited.

PUSH BARS

Push bar must be designed to prevent push car from riding up on rear wheel of open-wheeled race cars. Push or tow starts prohibited.

TELEMETRY DEVICES

Telemetry transmission of certain professional category vehicle parameters intended for the sole purpose of event television coverage, which meet applicable FIA criteria, permitted. Application for telemetry transmission(s) must be submitted in writing to FIA. Final, written authorization from applicable event Chief Steward mandatory.

Discovery of any unauthorized telemetry device, or unauthorized transmission of data, in any category, will result in exclusion from the event, loss of all season points, plus suspension of competition privileges for the remainder of the season. Additional penalties may be imposed at the sole and absolute discretion of FIA.

TRACTION CONTROL

Any type of traction-control device, electronic or mechanical, is prohibited (except unaltered stock OEM). A traction-control device is any unit or system that uses live data to control functions of the vehicle, such as tire slip, which are not controlled by the driver. These devices are, but not limited to, timing control based on wheel, driveline, or engine acceleration, braking control, throttle control, tire-shake

une accélération de roue, de l'arbre de transmission, ou du moteur, la commande de freinage, la commande des gaz, les mesures des vibrations de roues, les contrôleurs d'accélération verticale, le contrôle des ratés d'allumage, le limiteur d'allumage, les relais, et/ou circuits intégrés actionnés par la vitesse de rotation du moteur. Voir 9.9 Dispositifs de télémétrie, 8.2 Boîte / dispositif de retard, 8.3 Allumage, 9.1 Ordinateur.

9.12 VÉHICULE DE REMORQUAGE

Tout véhicule utilisé pour le remorquage doit porter le Numéro de Compétition du pilote. Six (6) membres d'équipage maximum dans le véhicule de poussée/remorquage. Les membres d'équipage doivent rester à l'intérieur de la cabine ou complètement à l'intérieur de l'espace de chargement ou du camion, ne pas être assis sur le hayon arrière, ni se trouver sur les marchepieds, ni d'une façon quelconque ailleurs que complètement dans le véhicule.

Les générateurs ou tout autre dispositif d'alimentation externe, rallonges, matériel auxiliaire autre que le véhicule de remorquage, etc. sont interdits à l'extérieur de la zone des stands. Dès que le véhicule quitte son stand, il doit être en condition de course et le seul véhicule auxiliaire autorisé est le véhicule de remorquage ou de poussée jusqu'à son retour dans le stand qui lui a été attribué. (Exceptions pour le matériel de démarrage des moteurs nécessaire pour les Pro Modified, Top Methanol Funny Car, Top Methanol Dragster, Funny Car, et Top Fuel.)

9.13 SYSTÈME DE RADIOTÉLÉPHONIE

L'utilisation de la radiotéléphonie à des fins de communication verbale entre le pilote et l'équipage est acceptable dans toutes les classes. La télémétrie ne pourra en aucun cas être utilisée pour rassembler des données ou remplir des fonctions de contrôle.

Lorsque la radio est montée dans le compartiment du pilote, elle doit être bien attachée au support au moyen d'une sangle ou autre dispositif lorsque la voiture est en mouvement.

9.14 WARM-UPS

Le pilote doit obligatoirement être assis au volant de la voiture à tout moment lorsque le moteur tourne, à moins que le coupleur ou la transmission ne soient retirés du véhicule. La pratique d'essais de freins de transmission, de calages de convertisseurs, d'essais de transmission, et/ou d'échauffement de transmission est interdite dans toutes les classes, dans toutes les zones de l'épreuve excepté les zones d'approche de la ligne de départ après la présentation, ou à moins que le véhicule ne soit sur des chandelles. Toute non-conformité constituera un motif d'exclusion.

TOP FUEL ET FUNNY CAR : Lorsqu'une voiture de cette catégorie démarre dans la Voie des Stands, elle doit occuper exactement l'espace prévu. AUCUNE PARTIE DU PNEU ARRIÈRE NE PEUT DÉPASSER L'ARRIÈRE DE LA REMORQUE. Les équipes ne peuvent pas faire sortir un véhicule du stand en marche arrière pour mettre en route le moteur. Si un véhicule occupe dans les stands un espace en bout de rangée, ou s'il n'est pas complètement protégé par la remorque voisine, il est obligatoire que, lorsque son moteur tourne, un camion ou une voiture de remorquage soit garé à son côté.

9.15 CAMERAS

Une caméra autorisée sauf si le Directeur d'Epreuve autorise des caméras supplémentaires. Ne doit pas être intentionnellement dirigée vers le coureur dans l'autre voie. Les vidéos ne peuvent être transmises par quelque moyen ou manière que ce soit. Les vidéos des accidents ne peuvent en aucun cas être transmises. Aucun moniteur vidéo n'est autorisé dans ou sur la voiture. La vidéo ne peut en aucun cas être utilisée pour déterminer la position en piste en temps réel. Les caméras doivent être solidement attachées au véhicule à l'aide de fixations appropriées. Elles ne peuvent être attachées à l'aide de ventouses, de liens métalliques, de

meters, vertical acceleration meters, misfire control, stutter box, relays, and/or rpm-activated chips. See 9.10 Telemetry devices, 8.2 Delay boxes/devices, 8.3 Ignition, 9.1 Computer.

TOW VEHICLE

Any vehicle used as a tow vehicle must have the driver's Competition Number displayed on the tow vehicle. Limit of six (6) crewmembers in push/tow vehicle. Crewmembers must be inside cab or completely inside bed or truck, not to be seated on tailgate, standing on running boards, or otherwise not completely inside vehicle.

Generators or other external power supplies, extension cords, support equipment other than the tow vehicle, etc. are prohibited outside the pit area. Once a race vehicle leaves the pit, it must be in race-ready condition, and the only support equipment permitted is the tow or push vehicle until the vehicle returns to the assigned pit area (exceptions for engine start-up equipment needed in Pro Modified, Top Methanol Funny Car, Top Methanol Dragster, Pro Stock Bike, Funny Car, and Top Fuel).

TWO-WAY RADIO COMMUNICATION

The use of two-way radios for the purpose of voice communication between driver and crew is acceptable in all classes. Telemetry may in no way be used for gathering data or performing control functions.

When radio is mounted in driver's compartment, must be secured in holder by some type of strap or device when car is moving.

WARM-UPS

It is mandatory that a driver be seated in the car in the normal driving position anytime the engine is running, unless coupler or driveline is removed from vehicle. The practice of transbrake testing, converter stalls, line-loc testing, and/or transmission warming is prohibited in all classes, in all areas of the event except in starting-line approach areas beyond staging, or unless vehicle is on jackstands. Non-compliance is grounds for exclusion.

TOP FUEL & FUNNY CAR: When starting this category of vehicle in the pit area the car must be fully within the assigned space. NO PART OF THE REAR TIRE MAY EXTEND PAST THE END OF YOUR TRAILER. Race teams may not back car out of pit space to start the engine. When occupying the "end spot" pit space, or if the neighboring trailer does not completely shield your car, it is mandatory to park a tow truck/car alongside the race car while the engine is running.

CAMERAS

One camera permitted unless the Race Director grants permission for additional cameras. The camera may not be intentionally directed at the racer in the other lane. Video may not be transmitted in any means or manner. Incident video may not be transmitted under any circumstances. No video monitors permitted in or on the car. Video may not be used in any way to determine track position in real time. The camera must be securely attached to the vehicle with appropriate fasteners. It may not be attached with suction cups, wire ties, hose clamps, etc. For any camera mounted externally to any vehicle, all mounting brackets, associated fasteners,

colliers de fixation, etc. Pour toute caméra montée à l'extérieur de tout véhicule, tous les supports de montage, attaches associées, moyens de fixation, etc. de la caméra sur le véhicule doivent être en métal; composants en plastique ou non-métalliques interdits. Pour tous les véhicules, fixation au pilote, au casque du pilote ou au volant de direction/guidon interdite. Les images de toute caméra autorisées au titre de cette section ne peuvent être utilisées qu'à des fins de compétition/d'analyse.

hardware, etc. from the camera to the vehicle attachment point must be metal; no plastic or non-metallic components are permitted. For all vehicles, attachment to the driver, the driver's helmet, or the steering wheel/handlebars prohibited. Images from any camera permitted under this section may be used for competition/analytical purposes only.

10. PILOTE
(SE RÉFÉRER ÉGALEMENT AU CODE SPORTIF INTERNATIONAL DE LA FIA, ANNEXE L)

DRIVER
(ALSO REFER TO FIA INTERNATIONAL SPORTING CODE, APPENDIX L)

10.1 VÊTEMENTS
Chaque membre d'un équipage en compétition doit être entièrement vêtu lorsqu'il est présent dans les zones de présentation, de départ et de compétition de la piste de course. Les chaussures sont obligatoires. Short, débardeur, jambes ou torse nus sont interdits pour un pilote, quelle que soit la classe dans laquelle il conduit. Se référer aux Règlements de Classe.

APPAREL
Each member of a participant crew must be fully attired when present in the staging, starting and competition areas of the race track. Shoes are mandatory. Shorts, bare legs, tank tops, or bare torsos are prohibited when driving in any class. See Class Requirements.

10.2 APPARENCE
L'apparence des véhicules participant aux épreuves de compétition de dragsters doit être correcte à tout moment; ceux qui seront considérés comme insuffisamment préparés pourront être rejetés par le commissaire technique. L'apparence du personnel s'occupant des véhicules des concurrents est également importante, et est soumise aux mêmes considérations.

APPEARANCE
Vehicles participating in drag racing events must be presentable in appearance at all times; those considered improperly prepared may be rejected by the scrutineer. The appearance of personnel attending contestant vehicles is equally important and is subject to the same considerations.

10.3 SYSTÈME DE RETENUE DES BRAS
Lorsque ce système est imposé par les Règlements de Classe, il doit être porté et réglé de manière que les mains et/ou les bras du pilote ne puissent s'étendre à l'extérieur de la cage de sécurité et/ou des longerons. Le système de retenue des bras sera combiné avec le système de retenue du pilote de manière à pouvoir être actionné en même temps. Se reporter aux instructions du constructeur.

ARM RESTRAINTS
Where mandated by Class Requirements, arm restraints must be worn and adjusted in such a manner that driver's hands and/or arms cannot be extended outside of roll cage and/or frame rails. Arm restraints shall be combined with the driver restraint system such that the arm restraints are released with the driver restraints. Refer to manufacturer for instructions.

10.4 PAPIERS
Chaque pilote doit avoir une Licence Internationale de la FIA en cours de validité pouvant être examinée par les officiels à tout moment.

CREDENTIALS
Each driver must have a valid FIA International License subject to inspection by officials at any time.

Tout demandeur de licence doit être âgé d'au moins 16 ans; en Top Fuel, Funny Car, Pro Modified et Pro Stock, l'âge minimal des pilotes est de 18 ans.

All license applicants must be at least 16 years of age; minimum age for drivers in Top Fuel, Funny Car, Pro Modified and Pro Stock is of 18 years of age.

Les pilotes des types de véhicules suivants doivent avoir une Licence de Compétition Internationale de la FIA en cours de validité :

Drivers of the following type vehicles are mandated to have a valid FIA International Competition License.

	Type A Au-dessus de 125"	Type B Jusqu'à 125"	Type C Carrosserie		Type A Over 125"	Type B Up to 125"	Type C Bodied
Classe 1	Top Fuel	Funny Car	Pro Stock	Classe 1	Top Fuel	Funny Car	Pro Stock
Classe 2	TMD	TMFC	Pro Modified	Classe 2	TMD	TMFC	Pro Modified
Classe 3	ET 6,0-7,49	ET 6,0-7,49	ET 6,0-7,49	Classe 3	ET 6,0-7,49	ET 6,0-7,49	ET 6,0-7,49
Classe 4	ET 7,50- 9,99	ET 7,50- 9,99	-	Classe 4	ET 7,50- 9,99	ET 7,50- 9,99	-

Les demandeurs de licence pour les Top Fuel, Funny Car, Pro Modified, Pro Stock, Top Methanol Dragster et Top Methanol Funny Car doivent effectuer deux runs et satisfaire les minimums suivants, selon la classe :

Standard de Classe :

Top Fuel	deux (2) runs d'un quart de mile (402,33 m) de 5,40 ou moins et un (1) run de 260 mph (415 km/h) ou plus - ou - deux (2) runs de 1000 pieds (304,8 m) de 4,70 ou moins et un (1) run de 240 mph (386 km/h)
Funny Car	deux (2) runs d'un quart de mile (402,33 m) de 5,70 ou moins et un run de 250 mph (400 km/h) ou plus - ou - deux (2) runs de 1000 pieds (304,8 m) de 4,90 ou moins et un (1) run de 230 mph (386 km/h)
Pro Stock	deux (2) runs d'un quart de mile (402,33 m) de 7,60 ou moins et un run de 170 mph (270 km/h) ou plus
Pro Modified	deux (2) runs d'un quart de mile (402,33 m) de 7,40 ou moins et un run de 180 mph (280 km/h) ou plus
TMD / TMFC	deux (2) runs d'un quart de mile (402,33 m) de 6,40 ou moins et un run de 200 mph (320 km/h) ou plus

Conformément à l'Annexe L, toutes les personnes qui demandent une licence devront passer une visite médicale de l'ASN avant d'effectuer un run d'essai ou un run de licence. Les fiches pour les visites médicales ainsi que les demandes de licence sont disponibles auprès des ASN. (Les fiches pour les visites médicales expirent tous les deux ans. Les licences expirent en même temps). De même, le véhicule utilisé pour les runs d'essai doit être conforme aux règles et réglementations relative à la classe / licence faisant l'objet d'une demande.

Le titulaire d'une licence d'une certaine classe peut courir dans les classes moins performantes de même type (par exemple une licence de type A et de Classe 1 autorise aussi la participation en A/2 et A/4). De plus toute autre licence de conducteur FIA peut remplacer une licence dragster de Classe 4.

Un nouveau pilote n'ayant jamais détenu de Licence de Compétition se soumettra à un test spécial d'orientation dans l'habitacle (les yeux bandés), et devra effectuer six runs en présence d'un comité. Tous les demandeurs de licence devront passer une visite médicale avant de faire un run d'essai. Pour des instructions complètes, voir le verso de la fiche de demande d'inscription (disponible auprès de la FIA et des ASN). Un pilote licencié conduisant une nouvelle voiture de même classe, mais dans laquelle il n'a pas d'expérience préalable, devra effectuer un run modéré avant d'affronter la difficulté d'un vrai run complet. Aucun run supplémentaire ne sera proposé au pilote lors des épreuves de Championnat de la FIA. Un pilote passant en catégorie supérieure ou simplement changeant de catégorie (catégorie carrossée vers catégorie à roue découverte, ou l'inverse) est prié de passer le test d'orientation dans l'habitacle et d'effectuer trois runs (conformément aux instructions de la demande de licence). Un pilote licencié peut conduire les voitures prévues par les spécifications de sa licence. Il lui est interdit de passer d'une catégorie à empattement long à une autre à empattement court, ou l'inverse, d'un dragster à un véhicule carrossé, ou l'inverse, etc., à moins d'être spécifiquement licencié pour chaque catégorie.

10.5 SYSTÈMES DE RETENUE DU PILOTE

Un harnais à ouverture rapide conforme à la Spéc. SFI 16.1, 16.5 ou à la Norme FIA 8853/98 est obligatoire sur toutes les voitures en compétition auxquelles le règlement impose un arceau ou une cage de sécurité. (Autorisé dans toutes les

License applicants for Top Fuel, Funny Car, Pro Modified, Pro Stock, Top Methanol Dragster and Top Methanol Funny Car must complete two runs at or above the requested class(es)' minimum e.t. and mph standard.

The class standards are:

Top Fuel	two (2) quarter-mile (402.33 m) runs of 5.40 or quicker and one (1) run of 260 mph (415 km/h) or faster - or - two (2) 1,000' (304.8 m) runs of 4.70 or quicker and one (1) run of 240 mph (386 km/h)
Funny Car	two (2) quarter-mile (402.33 m) runs of 5.70 or quicker and one run of 250 mph (400 km/h) or faster - or - two (2) 1,000' (304.8 m) runs of 4.90 or quicker and one (1) run of 230 mph (370 km/h)
Pro Stock	two (2) quarter-mile (402.33 m) runs of 7.60 or quicker and one run of 170 mph (270 km/h) or faster
Pro Modified	two (2) quarter-mile (402.33 m) runs of 7.40 or quicker and one run of 180 mph (280 km/h) or faster
TMD/TMFC	two (2) quarter-mile (402.33 m) runs of 6.40 or quicker and one run of 200 mph (320 km/h) or faster

In accordance with Appendix L, all license applicants are required to have an ASN physical examination before making any test runs. Physical forms and license applications are available from the ASN's. (Physical expires every two years. License expires with physical.) Likewise, the vehicle used for test runs must be current with respect to rules and regulations for the class/license being applied for.

The holder of a license in a particular class may race in slower classes of the same type (for example, a type A Class 1 license holder is authorized to compete in A/2 and A/4). Moreover, any other FIA driver's license may replace a Class 4 drag racing license.

A new driver who has not previously held a Competition License will be given a special cockpit-orientation (blindfold) test, and will be required to make a minimum of six runs under committee observation. All license applications are required to have a physical examination before making any test runs. For complete instructions, see reverse of license application form (available from FIA ASN). A licensed driver who is driving a new car in the same class, but in which he has no previous experience, must make one moderate run before making a full, hard run. No extra runs will be provided to the driver at FIA Championship events. A driver who is upgrading or crossgrading (bodied category to/from open-wheel category) is required to take the cockpit-orientation test and make three runs (per license application instructions). A licensed driver may drive a car classed under his or her license limitation. He is prohibited to cross over to or from the long wheelbase category to short wheelbase, dragster to bodied, etc. unless specifically licensed for each.

DRIVER RESTRAINT SYSTEMS

A quick-release driver restraint system meeting SFI Spec 16.1, 16.5 or FIA 8853/98 standard is mandatory in all cars in competition required by the rules to have a roll bar or a roll cage. (Permitted in all other classes).

autres classes).

Le système de retenue du pilote doit porter une étiquette lisible de conformité à la Norme FIA 8853/98, à la Spéc. SFI 16.1 ou à la Spéc. SFI 16.5. La période de validité de la Norme FIA 8853/98 est de cinq ans après la date de fabrication. Les Spéc. SFI 16.1 ou 16.5 doivent être datées par le constructeur. Les sangles d'épaules de Spéc. SFI 16.1 ou 16.5 de **3 pouces (76 mm)** de large repliées et cousues pour avoir une largeur de **deux pouces (51 mm)** par le fabricant d'origine afin de pouvoir être insérées dans les lèvres / rainures du système de retenue de la tête et du cou sont acceptables. Les sangles d'épaules de Spéc. SFI 16.1 de **deux pouces (51 mm)** de large ne sont pas autorisées. Le système de Spéc. SFI doit être revu tous les deux ans à partir de la date de fabrication. Tous les composants du harnais et ceinture de sécurité doivent avoir été conçus à l'origine pour être utilisés ensemble, et être produits par le même fabricant. Voir le Dessin 21 pour l'installation des harnais.

Pour les voitures utilisant des sièges de série ou de type de série, on peut faire passer la sangle d'entrejambes devant le siège plutôt qu'au travers du siège. Il est obligatoire que les modèles libèrent tous les points de fixation (cinq (5), six (6) ou sept (7) le cas échéant) en une opération. Lorsque les systèmes de retenue des bras sont portés avec un système de retenue utilisant un levier d'attache, une gaine de protection doit être installée pour empêcher le système de retenue des bras de desserrer accidentellement ce levier d'attache. Gaine de protection non nécessaire avec levier d'attache de type 'bec de canard'. Toutes les parties du harnais doivent être montées sur le châssis, la barre transversale ou une fixation renforcée, et être installées de manière à limiter le mouvement du corps du pilote aussi bien vers le haut que vers l'avant. Les ceintures de sécurité ne peuvent être enroulées autour des longerons inférieurs. Des boulons insérés dans la courroie de la ceinture de sécurité ne sont en aucun cas acceptables pour le montage. Vérifier les instructions du fabricant. Sangles en Y de Spéc. SFI 16.1 ou 16.5 interdites.

10.6 PROTECTION DE LA TÊTE

Dans toute voiture sur laquelle est installé un arceau de sécurité ou une cage de sécurité, prévoir derrière la tête du pilote une protection de tête rembourrée, conçue de manière à essayer d'éviter un syndrome cervical traumatique ("coup du lapin") en cas de choc. L'arceau ou la cage de sécurité doit être rembourré à tout endroit pouvant entrer en contact avec le casque du pilote. Un rembourrage adéquat devrait permettre une compression d'environ ¼ de pouce (6,35 mm), ou être conforme à la spéc. SFI 45.1. L'utilisation de joint d'étanchéité ou de matériaux similaires, minces et de faible résistance aux chocs, est interdite. Un arceau ou une cage de sécurité rembourrés ne sont pas acceptables à eux seuls en tant que protection de tête, à moins d'être à 4 pouces (102 mm) maximum du casque du pilote. Un siège comprenant un repose-tête rembourré est acceptable. Dessin 22

10.7 CASQUES ET LUNETTES

Seuls les casques en conformité avec les standards cités sur la Liste Technique n° 25 de la FIA sont acceptés.

Dans toutes les classes, comme indiqué dans les Règlements de Classe, les pilotes doivent porter un casque conforme aux Spécifications SNELL ou SFI.

Les pilotes de voitures E.T. (13.99 ou moins) doivent porter un casque conforme aux Spéc. Snell 2005, 2010, 2015 ou SFI 31.1/2005, ~~ou SFI 31.1/2010, 31.1/2015~~ ou SFI 41.1/2010, 41.1/2015.

Les pilotes de voitures à carrosserie ouverte et moteur compressé à l'avant et de Funny Cars doivent porter un casque conforme aux Spéc. Snell SA2005, SA2010, SAH2010, SA2015, SAH2015 ou SFI 31.1/2005, ~~ou SFI 31.1/2010, 31.1/2015~~ ou SFI 41.1/2010. Toute modification structurelle du casque / de la visière est interdite. Le découpage du casque ou de sa visière est interdit. Les casques doivent rester tels que fabriqués, excepté pour ce qui est de la peinture / du graphisme et modifications non

Driver restraint system must be clearly labeled as meeting FIA 8853/98 standard, SFI Spec 16.1 or SFI Spec 16.5. FIA 8853/98 standard expires period is five years after the year of manufacture. SFI Spec 16.1 or 16.5 must be dated by manufacturer. SFI Spec 16.1 or 16.5 **three-inch (76 mm)** wide shoulder harness straps folded over and sewn to be **two-inches (51 mm)** wide by the original manufacturer in order to fit into head and neck restraint lips/channels are acceptable; SFI 16.1 **two-inch (51 mm)** wide shoulder harness straps are not permitted. SFI Spec System must be updated at two-year intervals from date of manufacture. All seat-belt and shoulder harness hardware must be originally designed to be used with each other and produced by the same manufacturer. For harness installation, see illustration. (Drawing 21).

Cars using OEM or OEM-type seat may route crotch strap in front of seat instead of through seat. It is mandatory that units release all attachment points (five (5), six (6), or seven (7) if applicable) in one action. When arm restraints are worn with a restraint system that utilizes a "latch lever," a protective cover must be installed to prevent arm restraint from accidentally releasing the latch lever. All harness sections must be mounted to the frame, crossmember, or reinforced mounting, and installed to limit driver's body travel both upward and forward. Seat belts may not be wrapped around lower frame rails. Under no circumstances are bolts inserted through belt webbing acceptable for mounting. Check manufacturer's instructions. SFI Spec 16.1 or 16.5 Y-type belts prohibited.

HEAD PROTECTOR

In any car where a roll bar or roll cage is installed, a padded head protector must be provided at the back of the driver's head and constructed in an attempt to prevent whiplash upon impact. The roll bar or cage must be padded wherever it may come in contact with the driver's helmet. Adequate padding should permit minimum ¼-inch (6.35 mm) compression or meet SFI Spec 45.1. The use of weather stripping and similar thin or low impact resisting materials is prohibited. A padded roll bar or cage alone is not acceptable as a padded head protector unless it is within 4-inches (102 mm) of the driver's helmet. A seat that incorporates a reinforced head rest is accepted.

HELMET & GOGGLES

Only helmets in conformity with the standards listed on the current FIA Technical List n°25 are accepted.

As outlined under Class Requirements, drivers in all classes must wear a helmet meeting FIA standards, Snell or SFI Specifications.

Drivers in E.T. cars (13.99 or quicker) must use a helmet meeting Snell 2005, 2010, 2015 or SFI 31.1/2005, ~~or SFI 31.1/2010, 31.1/2015~~ or SFI 41.1/2010, 41.1/2015 Specs.

Drivers in supercharged, front-engine, open-bodied cars and Funny Cars must wear a helmet meeting Snell SA2005, SA2010, SAH2010, SA2015, SAH2015 or SFI 31.1/2005, ~~or SFI 31.1/2010, 31.1/2015~~ or SFI 41.1/2010 Specs. Structural modifications to helmet/shield are prohibited. Cutting of helmet or helmet visor prohibited. Helmet must remain as manufactured, except for paint scheme/graphics and permitted non-structural driver modifications to helmet visor as set forth below.

structurelles de la visière du casque par le pilote autorisées comme exposé ci-après.

L'apposition de bandes ou des modifications semblables de la visière du casque réalisées par le pilote réduisant le champ de vision du pilote et jugées sans danger par le pilote sont autorisées à l'heure actuelle pour autant que le pilote démontre aux inspecteurs techniques que la modification a pour objectif de réduire les distractions dans le champ de vision du pilote. En procédant à une telle modification de la visière du casque, le pilote reconnaît et convient que le pilote juge cette modification sans danger et compatible avec les obligations des pilotes. Voir Règlements de Classe.

Dans toutes les voitures à carrosserie ouverte, les pilotes portant un casque "à face ouverte" doivent porter des lunettes de protection. Toute modification du casque / de la visière est interdite. L'étiquette de certification appropriée doit être collée à l'intérieur de tous les casques.

Taping or similar modifications to the helmet visor made by the driver that reduce the driver's field of vision, and are deemed safe by driver in the driver's judgment, is allowed at this time so long as the driver can demonstrate to technical inspectors that the purpose of the modification is to reduce distraction in the driver's field of vision. By using such a modification to the helmet visor, the driver acknowledges and agrees that the driver deems such modification safe in the driver's judgment consistent with the driver's obligations. See Class Requirements.

Drivers of any open-bodied car wearing an "open face" helmet must wear protective goggles. Modifications to helmet/visor are prohibited. All helmets must have the appropriate certification sticker affixed inside the helmet.

Casques Etiquettes	Dates d'Expiration Expire le	Helmet Label	Expiration Dates Expires
Snell SA2005	1/1/2017	Snell SA2005	1/1/2017
Snell SA2010	1/1/2022	Snell SA2010	1/1/2022
Snell SAH2010	1/1/2022	Snell SAH2010	1/1/2022
Snell SA2015	1/1/2027	Snell SA2015	1/1/2027
Snell SAH2015	1/1/2027	Snell SAH2015	1/1/2027
SFI 31.1/2005	1/1/2017	SFI 31.1/2005	1/1/2017
SFI 41.1/2005	1/1/2017	SFI 41.1/2005	1/1/2017
SFI 31.1/2010	1/1/2022	SFI 31.1/2010	1/1/2022
SFI 41.1/2010	1/1/2022	SFI 41.1/2010	1/1/2022
SFI 31.1/2015	1/1/2027	SFI 31.1/2015	1/1/2027
SFI 41.1/2015	1/1/2027	SFI 41.1/2015	1/1/2027

10.8 MINERVE / DISPOSITIF / SYSTÈME DE RETENUE DE LA TÊTE ET DU COU

Doit être conçue pour la compétition et disponible dans le commerce. Deux types de minerve différents sont disponibles dans le commerce : le type circulaire à 360 degrés et le type "en fer à cheval" ; voir les Règlements de Classe pour le type spécifié. Une adaptation de la minerve au casque ainsi qu'au cou et à l'épaule du pilote est autorisée si elle est conforme aux recommandations du fabricant. Elle doit être portée conformément à celles-ci, et se conformer à la Spéc. SFI 3.3, selon les Règlements de Classe.

Un dispositif / système de retenue de la tête et du cou est obligatoire pour tout véhicule effectuant un run en 7.49 (*4.49) ou moins et tout véhicule courant à 200 mph ou plus. A tout moment, lorsque le pilote se trouve dans le véhicule de course, depuis la ready line jusqu'à ce que le véhicule soit sur le parcours du retour, le pilote doit utiliser de manière adéquate un dispositif / système de retenue de la tête et du cou, incluant la connexion du casque comme requis pour la pleine fonctionnalité du dispositif. Le dispositif / système doit être conforme à la Spéc. SFI 38.1 ou être homologué par la FIA et doit porter par conséquent une étiquette valable. Le dispositif / système de retenue de la tête et du cou, lorsque qu'il est connecté, doit être conforme aux instructions de montage du fabricant et il doit être configuré, maintenu et utilisé conformément aux instructions du fabricant.

Un dispositif / système de retenue de la tête et du cou peut être utilisé avec ou sans minerve.

NECK COLLAR/HEAD AND NECK RESTRAINT DEVICE/SYSTEM

Must be commercially produced neck collar designated for racing. Two different types of collars are commercially available – a full 360-degree "donut" type or a pull-together "horseshoe" type. – see Class Requirements for type specified. Modification according to manufacturer's recommendations, to fit helmet and driver's neck/shoulder spacing, permitted. Must be worn as per manufacturer's recommendations. Must meet SFI Spec 3.3 as per class rules.

A head and neck restraint device/system is mandatory in any vehicle running 7.49 (*4.49) or quicker and any vehicle running 200 mph (320 km/h) or faster. When using a head and neck restraint device/system, at all times that the driver is in the race vehicle, from the ready line until the vehicle is on the return road, driver must properly utilize head and neck restraint device/system, including connecting the helmet as required for full functionality of the device. The device/system must meet FIA homologated devices or SFI Spec 38.1 and must display a valid label accordingly. The head and neck restraint device/system, when connected, must conform to the manufacturer's mounting instructions, and it must be configured, maintained, and used in accordance with the manufacturer's instructions.

A head and neck restraint device/system may be used with or without a neck collar.

10.9 OCCUPANTS

Personne d'autre que le pilote ne doit se trouver à bord d'une voiture pendant un run, à l'exception d'un (1) copilote dont la présence est autorisée dans les voitures E.T. de 14 secondes et plus. Ce copilote doit être âgé d'au moins 16 ans. Lorsque la voiture (ou le "pick-up") de poussée est en action, tous ses occupants doivent être assis à l'intérieur. A chaque démarrage d'une voiture, que ce soit avec son propre démarreur, dans les stands, les voies de présentation, ou à tout autre endroit des installations de course, le siège du pilote doit être occupé par un pilote compétent, à moins que le coupleur ou la transmission ne soient retirés. Toute non-conformité sera un motif d'exclusion.

10.10 VÊTEMENTS DE PROTECTION

Les pilotes doivent avoir au minimum des vêtements de protection portant une étiquette de conformité aux normes telles que spécifiées dans les Règlements de Classe.

Les vêtements de protection comprennent une combinaison, une cagoule, un soutien-gorge de sport, des gants et des bottes ou des chaussures. La combinaison peut être d'une seule pièce, ou bien la veste et le pantalon peuvent être séparés. Veste et pantalon doivent chacun porter une étiquette de conformité à la Spéc. SFI.

Toutes les vestes et pantalons ou combinaisons de pilotes conformes à la Spéc. SFI 3.2A/15 ou à la Spéc. SFI 3.2A/20 doivent être re-certifiés tous les cinq ans.

Le port de pantalons longs, de chaussures et de chaussettes est exigé pour tous les pilotes. Vêtements en nylon ou de type nylon et chaussures ouvertes interdits.

L'intérieur des gants devra comporter une couche complète d'un matériau ralentissant la vitesse de propagation du feu. Les gants dont la paume en cuir n'est pas séparée de la main du pilote par une couche complète d'un matériau ralentissant la vitesse de propagation du feu sont interdits.

Les pilotes de toutes les voitures à carrosserie ouverte doivent porter un casque intégral et des gants ignifugés conformes à la Spéc. SFI 3.3. Voir Règlements de Classe.

Les pilotes de toutes les voitures à carrosserie ouverte qui n'utilisent pas une minerve de Spéc. SFI 3.3 doivent utiliser un casque à jupe de Spéc. SFI 3.3.

En Pro Stock et ET (7,50 à 11,99), des vêtements conformes aux normes FIA et étiquetés en conséquence sont également acceptés à la place des vêtements conformes aux normes SFI (voir www.fia.com, Sport > Règlements > Equipement des pilotes).

Voir Règlements de Classe pour les spécifications des vêtements de protection.

10.11 CEINTURES DE SÉCURITÉ

Toutes les voitures, qui selon le Règlement de Classe ne sont pas requises d'utiliser des harnais conformes à la Spéc. SFI 6.1 ou 16.5 ou à la Norme FIA 8853/98, doivent être équipées d'une ceinture de sécurité pour le pilote, à desserrage rapide et d'un type agréé. Cette ceinture doit être fixée solidement au châssis, à la barre transversale ou à une barre de renfort de manière que toutes les fixations se trouvent directement alignées dans le sens de la traction. Les ceintures de sécurité ne peuvent pas être enroulées autour des longerons inférieurs (ou toute partie du cadre). Les fixations en acier fondu du type recommandé par la FAA, ou les fixations du type étrier sont acceptées. Si des plaques d'acier planes sont utilisées pour l'installation, elles doivent avoir au minimum ¼ de pouce (6,35 mm) d'épaisseur et leurs bords doivent être arrondis afin de ne pas couper les ceintures de sécurité. Ces dernières ne peuvent en aucun cas être fixées par des boulons dans la courroie. Dans toutes les voitures à plancher en fibre de verre, une barre transversale en tube à section carrée d'une épaisseur de paroi d'au moins 2 pouces (5,1 cm) sur 2 pouces sur 0,083 pouce (51 mm x 51 mm x 2,11 mm) doit être installée entre les longerons pour une installation adéquate de la ceinture

OCCUPANTS

No more than one person is permitted in any car during any run, except one (1) co-driver permitted in 14-second and slower E.T. cars; co-driver must be a minimum of 16 years old. All occupants of push cars must be inside of car or pickup in a seated position while push car is in operation. Any time a car is started, whether in the pits, staging lanes, with self-starter, or anywhere else on the race facility, a competent driver must be in the driver's seat unless coupler or driveline is removed. Non-compliance is grounds for exclusion.

PROTECTIVE CLOTHING

Drivers are required to have as a minimum requirement, protective clothing labeled as meeting the standards as specified in the Class Requirements.

Protective clothing includes suit, head sock, female sports bra, gloves, and boots or shoes. Suit can be one piece, or separate jacket pants. Jacket and pants must each be labeled as meeting applicable SFI Spec.

All jackets and pants, or driver suits, that meet SFI Spec 3.2A/15 or SFI Spec 3.2A/20 must be recertified on a five-year interval.

All drivers are required to wear full-length pants, shoes, and socks. Nylon or nylon-type clothing and open-toe shoes prohibited,

All gloves must have a full layer of flame-retardant material inside the glove. Leather palm gloves without a full layer of flame-retardant material separating leather from driver's hand prohibited.

Drivers in all open-bodied cars must wear full-face helmet, and SFI 3.3 fire-resistant gloves, minimum. See General Requirements.

Drivers of all open-bodied cars who do not use an SFI 3.3 neck collar must use an SFI 3.3 skirted helmet.

For Pro Stock and ET (7.50 to 11.99) clothing conforming to FIA standards and labeled accordingly is also accepted as an alternative to clothing in accordance with these SFI standards (see www.fia.com Sport > Regulations > Driver's Equipment).

See Class Requirements for protective clothing specifics.

SEAT BELTS

All cars not required by Class Requirements to use **SFI 16.1 or 16.5 or FIA 8853/98** driver restraint system must be equipped with an accepted quick release-type driver seat belt. Belts must be securely fastened to the frame, crossmember, or reinforced mounting so that all fittings are in a direct line with the direction of pull. Seat belts may not be wrapped around lower frame rails. Steel castings of the type recommended by FAA or U-bolt-type mounts are accepted. If used for installation, flat steel plates must be a minimum of ¼-inch (6.35 mm) thickness and have rounded edges to prevent cutting seat belts. Under no circumstances can belts be installed with bolts through webbing. In all cars with fiberglass floors, a crossmember of minimum 2-inch x 2-inch x .083-inch (51 mm x 51 mm x 2.11 mm) wall thickness square tubing must be installed between frame rails for proper driver's seat-belt installation. All cars in competition requiring a roll bar or when a roll cage has been installed or as outlined by Class Requirements, require a SFI 16.1 restraint system (See 10.5 DRIVER RESTRAINT SYSTEM).

de sécurité du pilote. Toutes les voitures en compétition nécessitant un arceau de sécurité, ou sur lesquelles une cage de sécurité a été installée, ou comme précisé dans les Règlements de Classe, doivent être équipées d'un système de retenue SFI 16.1 (Voir 10.5, SYSTÈME DE RETENUE DU PILOTE).

11. GENERALITES

11.1 PUBLICITÉ ET AUTRE MATÉRIEL / AFFICHAGES

La FIA se réserve le droit de réglementer toute publicité ou autre élément figurant sur tout participant et sur la carrosserie de toute voiture ou transporteur participant à des épreuves de la FIA. Les participants et les véhicules pourront être exclus de la compétition et des installations des épreuves si la FIA juge qu'une publicité ou tout autre élément figurant sur une personne, un véhicule de course ou de service, dans la zone des stands ou en tout autre endroit, nuit aux intérêts de la FIA et à la discipline des dragsters.

Se référer aux Articles 209 à 211 du Code Sportif International.

GENERAL

ADVERTISING AND OTHER MATERIAL / DISPLAYS

FIA reserves the right to regulate any advertising or other material appearing on any participant and on the body or any car or transporter participating in FIA events. Participants and vehicles may be excluded from competition and from event facilities if, in FIA's discretion, any advertising or other material displayed on a person, race or support vehicle, or in a pit area or otherwise is not in the best interests of FIA and the sport of drag racing.

Refer to articles 209 to 211 of the International Sporting Code.

SECTION 9

PROCEDURES DE COURSE

1. **NUMÉROS DE COMPÉTITION DE LA FIA**
Tous les concurrents sont tenus d'arborer un numéro de pilote permanent lors de toutes les épreuves de Championnat de la FIA. Ces numéros, disponibles à la FIA, sont fournis aux pilotes uniquement. Les coureurs doivent avoir un numéro séparé pour chaque catégorie éliminatoire. Dans les Championnats de la FIA, un pilote pourra utiliser un numéro de 1 à 10 correspondant à sa position d'arrivée dans le même Championnat l'année précédente.
2. **BURNOUTS**
Tous les burnouts avant la course sont limités aux zones désignées, et doivent n'utiliser que de l'eau. Si la voiture d'un concurrent tombe en panne pendant un burnout et ne peut faire demi-tour ou être poussée vers l'arrière, il n'est pas permis à son pilote de faire demi-tour sur la piste et de la reconduire jusqu'à la ligne de départ. Le franchissement de la ligne centrale pendant un burnout n'est pas un motif d'exclusion. Les burnouts à la flamme sont strictement interdits. Nul n'est autorisé à tenir ou toucher une voiture pendant un burnout.
3. **READY LINE / PRE-PRÉSENTATION**
Une fois dans la zone finale de présentation, toutes les procédures préalables à la course entreprises par l'équipe doivent être terminées. Aucun membre de cette équipe ne doit toucher au véhicule ou intervenir sur une quelconque fonction propre à ce véhicule lorsqu'il se trouve dans cette zone. Les procédures comme celles qui suivent doivent être terminées avant présentation du véhicule : alignement du véhicule après le burnout, retrait des sécurités de parachute, nettoyage des pneus, réglages du moteur / des injecteurs, verrouillage du toit ouvrant, réglages des barres "Wheelie", etc.
4. **PRÉSENTATION**
Lorsqu'une voiture atteint l'entrée des voies de présentation pour un run, elle doit être prête à démarrer et à concourir. Une fois que les véhicules des classes TF, FC, TMD, TMFC et **PM** ont démarré et se sont rendus dans la zone de burnout, leurs moteurs ne peuvent plus être redémarrés. Pour que la victoire d'un concurrent puisse être légitimée, sa voiture doit démarrer sans aide extérieure et se déplacer seule pour la présentation. Cette règle s'applique également aux runs simples. La présentation doit s'effectuer exclusivement avec son moteur. Il est interdit de pousser un véhicule pour le faire démarrer ou le présenter.

L'application ou l'utilisation de tout dispositif mécanique ou électronique permettant au pilote de s'assurer de la position de son véhicule par rapport à la ligne de départ est interdite. Seule l'inspection visuelle du matériel de la piste peut être utilisée pour s'assurer de la position du véhicule.

La pratique connue sous le nom de présentation avancée ("deep staging" c'est-à-dire présentation avec le feu de pré-présentation, "pre-staged", éteint) est autorisée. LE DÉPLACEMENT FINAL EN PRÉSENTATION, AVEC UTILISATION DU MOTEUR, DOIT SE FAIRE EN MARCHÉ AVANT DEPUIS LA POSITION PRÉ-PRÉSENTATION ("pre-staged") JUSQU'À LA POSITION PRÉSENTATION ("staged").

Un laps de temps raisonnable sera accordé aux pilotes pour la présentation. La limite de temps sera déterminée à la seule et absolue discrétion du Starter Officiel. Une présentation non conforme aux instructions du Starter constitue un motif d'exclusion possible. Une fois une présentation correcte effectuée et le signal du départ donné par le Starter, il n'est pas permis de refaire une présentation. Le temps au run, même s'il s'agit d'un run simple, sera annulé si le pilote quitte la ligne de départ avant le déclenchement du système de départ.

SECTION 9

RACE PROCEDURE

FIA COMPETITION NUMBERS

All contestants are required to display a permanent driver number at all FIA Championship events. Numbers are issued to drivers only and are available from FIA. Racers must have a separate number for each eliminator category. In the FIA Championships, a driver may use a number from 1 to 10 corresponding to his finishing position in the same Championship the previous year.

BURNOUTS

All pre-race burnouts are restricted to designated areas, using water only. If a contestant's car should break on a burnout and cannot back up or be pushed back, it is not permitted to turn on the track and drive back to the starting line. Fire burnouts are strictly prohibited. No person is permitted to hold or touch cars during burnouts.

READY LINE / PRE STAGE

Once in the final staging area, all pre-race crew procedures must be complete. No crew member may touch or perform any function on the vehicle when in this zone. Procedures such as the following must be completed prior to staging (ie: lining up vehicle after burnout; removing parachute pins; wiping tires; injector/ engine adjustments; securing roof hatch; adjusting wheelie bars; etc).

STAGING

Once a car reaches the front of the staging lanes for a run, it must be prepared to fire and race. Vehicles in TF, FC, TMD, TMFC and **PM** classes once started and having moved into the burnout area – may not re-start engines.

In order to be a legitimate race winner, a contestant's car must self-start and self-stage. This rule also applies to single runs. Staging must be done under the vehicle's own engine power. Push-starting or push-staging a vehicle is prohibited.

The application or use of any device, mechanical or electronic, that permits the driver to ascertain the position of their vehicle in relation to the starting line is prohibited. Only visual observation of track equipment may be used to ascertain the vehicles position.

The practice referred to as "deep staging" (staging with the "prestaged" light out) is permitted. THE FINAL STAGING MOTION, USING APPLIED POWER, MUST BE IN A FORWARD MOTION GOING FROM PRE-STAGED TO STAGED POSITION

A reasonable amount of time will be permitted for driver to stage. The time limit will be determined in the sole and absolute discretion of the Official Starter. Failure to stage upon the Starter's instructions is possible grounds for exclusion. After proper staging and receiving the Starter's signal to go, it is not permitted to re-stage for a second time. Any driver leaving the starting line before the start system is activated, including drivers on a single run, will have their time disqualified for the run.

5. SYSTÈME DE DÉPART

Top Fuel, Funny Car, Pro Stock, Top Methanol Dragster, Top Methanol Funny Car et Pro Modified utilisent l'Arbre "Pro Start" de la FIA à trois feux oranges. Ces trois feux orange sont actionnés simultanément, avec un délai de 4/10 de seconde avant le feu vert.

6. QUALIFICATIONS

Afin que la tentative de qualification puisse être officialisée, toutes les voitures doivent démarrer sans aide extérieure et se déplacer seules pour la présentation. Lors d'une épreuve donnée, un concurrent ne peut piloter plus d'une seule voiture dans la même catégorie. Pour toutes les catégories de compétition, y compris les classes ET, un véhicule individuel ne peut être utilisé pour un engagement multiple. Les véhicules doivent rester dans la catégorie où ils ont été engagés, avec un pilote inscrit pour la durée de l'épreuve.

Les Commissaires Sportifs de l'épreuve ont la latitude d'autoriser des changements de pilote ou de véhicule, mais seulement aux conditions suivantes :

- 1) Le pilote de remplacement doit être en possession des documents requis.
- 2) Le pilote d'origine est retiré de la compétition et il ne peut pas être réintégré.
- 3) Tous les temps réalisés lors des précédentes épreuves sont annulés pour les véhicules et pilotes concernés.
- 4) Les changements doivent être effectués, et le pilote doit se re-qualifier, pendant l'horaire normal de l'épreuve, tel qu'affiché. Aucun changement n'est permis une fois les qualifications terminées.
- 5) Les équipes sont autorisées à effectuer un seul remplacement de pilote par épreuve.

Le directeur de l'épreuve a la latitude d'autoriser un pilote à utiliser un véhicule de remplacement, mais seulement aux conditions suivantes :

- 1) Le véhicule d'origine est retiré de la compétition et il ne peut pas être réintégré.
- 2) Le véhicule de remplacement ne peut pas avoir été utilisé par un autre concurrent lors de la même épreuve.
- 3) Le véhicule de remplacement doit être entièrement certifié et doit passer avec succès des vérifications techniques avant la suite de la compétition.
- 4) Le pilote doit rester dans la catégorie et dans la classe éliminatoires où il s'est inscrit à l'origine.
- 5) **E.T. et Advanced E.T. :**

Tous les temps réalisés lors des précédentes épreuves sont annulés pour les véhicules et pilotes concernés. Les changements doivent être effectués, et le pilote doit se re-qualifier, pendant l'horaire normal de l'épreuve, tel qu'affiché. Aucun changement n'est permis une fois les qualifications terminées.

PM, TMFC, TMD, PS, FC and TF :

Le pilote conserve les temps qualificatifs et sa position au classement tels qu'affichés lorsqu'il pilotait le véhicule initialement engagé. Les véhicules de remplacement peuvent être utilisés au cours de toute séance de qualifications restantes ou au début des éliminatoires. Une fois les éliminatoires en cours, dans le respect de l'horaire normal, les véhicules de remplacement ne sont pas autorisés dans les manches suivantes.

- 6) Les runs de contrôle pour les véhicules de remplacement ne sont pas prévus
- 7) Les équipes sont autorisées à effectuer un seul remplacement de véhicule par épreuve.

Si la météorologie ou d'autres retards d'épreuve devaient perturber la rotation de voie annoncée des runs de qualifications, les Commissaires Sportifs de l'épreuve pourront ré-affecter les voies comme nécessaire pour les runs restants. Le maximum sera fait pour permettre aux concurrents des qualifications de courir dans chaque voie.

Si un ou plusieurs pilotes, pour des raisons indépendantes de sa/leur volonté, ne peu(ven)t effectuer un run de qualification valable, les Commissaires Sportifs de l'épreuve auront alors la possibilité, à leur seule discrétion, d'inscrire ce(s) pilote(s) sur la liste des qualifications à la suite de tous

STARTING SYSTEM

Top Fuel, Funny Car, Pro Stock, Top Methanol Dragster, Top Methanol Funny Car and Pro Modified utilize the three-amber "Pro Start" FIA Tree. All amber lights are activated simultaneously, with a four-tenths of a second delay to green.

QUALIFYING

In order to constitute an official qualifying attempt, all cars must self-start and self-stage. A contestant cannot drive more than one car in the same category at the same event. For all categories of competition, including ET classes, and individual vehicle cannot be used for multiple entry. Vehicles must remain in the same category entered, with one registered driver for the duration of the event.

The Stewards of the meeting have the option of allowing driver or vehicle changes, but only under the following conditions:

- 1) Replacement driver must have proper credentials.
- 2) The original driver is withdrawn from competition and cannot be reinstated.
- 3) All previous event times are voided for the vehicles and drivers involved.
- 4) Changes must be made and driver must re-qualify during the normal schedule, as posted, for the event. No changes are permitted after qualifying has been completed.
- 5) Teams are limited to one replacement driver action per event.

The event director has the option of allowing a driver to utilize a replacement vehicle, but only under the following conditions:

- 1) The original vehicle is withdrawn from competition and cannot be reinstated.
- 2) Replacement vehicle cannot have been utilized by any other contestant at the same event.
- 3) Replacement vehicle must be fully certified and must pass technical inspection prior to continuation of competition.
- 4) Driver must stay within original eliminator category and class entered.
- 5) **ET and Advanced ET :**

All previous event times are voided for the vehicles and drivers involved. Changes must be made and driver must re-qualify during the normal schedule, as posted for the event. No changes are permitted after qualifying has been completed.

PM, TMFC, TMD, PS, FC and TF :

Driver retains qualifying times and standings as posted while driving the original entered vehicle. Replacement vehicles can be utilized during the course of any remaining qualifying sessions or for the start of elimination completion. Once eliminations are in progress, under normal scheduling, replacement vehicles are not permitted for subsequent rounds

- 6) Check out runs for replacement vehicles are not available.
- 7) Teams are limited to one replacement vehicle action per events.

If weather conditions or other event delays should disrupt the posted lane rotation for qualifying runs, the Stewards of the meeting have the option of reassigning lanes as necessary for remaining runs. Every effort will be made to see that qualifying contestants have the opportunity to run in each lane.

If a driver or drivers, due to circumstances beyond their control, cannot make a valid qualifying run, then the stewards of the meeting have the option, at their sole discretion, of placing that driver or drivers onto the qualifying list following all other qualified drivers. If there are more than one such

les autres pilotes qualifiés. Si plus d'un pilote se trouvent dans ce cas, l'ordre de leur inscription dépendra du nombre de points marqués jusque-là. Une situation de ce type peut se présenter en cas d'erreur de chronométrage lors d'un essai qualificatif, dans le cas où un pilote se verrait contraint d'interrompre son run en raison d'un autre pilote qui aurait perdu le contrôle de son véhicule sur la voie opposée, où en cas de conditions météorologiques défavorables.

7. ÉCHELLES

Les jumelages de catégories sont fondés sur des tables "en Échelle" établies par la FIA. Les temps écoulés qualificatifs déterminent les positions sur l'échelle (plateaux de TF, FC, PRO, PM, TMD, TMFC de 16 voitures lors d'Épreuves de la FIA; exemple : 1 contre 16 ; 2 contre 15 ; 3 contre 14 ; 4 contre 13 ; 5 contre 12 ; 6 contre 11 ; 7 contre 10 ; et 8 contre 9). Une fois établis, les jumelages ne sont pas modifiés à moins que la FIA ne détermine que la modification est suffisamment justifiée. Si le plateau est incomplet, par exemple si 14 voitures sont engagées pour un plateau de 16 voitures, une échelle de 14 voitures et non de 16 sera utilisée.

Les classes ET et Sportsman peuvent utiliser une échelle modifiée dans laquelle la moitié supérieure du plateau est jumelée à la moitié inférieure (1 contre 17, 2 contre 18, 3 contre 19, etc. dans un plateau de 32 voitures).

Plus d'échelles sont montrées dans deux documents qui peuvent être consultés à : <http://www.fia.com/en-GB/sport/regulations/Pages/FIADragRacing.aspx>

8. RUNS SIMPLES

Lorsqu'un pilote effectue un run simple, il est considéré comme gagnant une fois qu'il a fait la présentation et reçu le signal du départ, ou il est déclaré vainqueur par le starter officiel. Si un pilote franchit la ligne de démarcation pendant un run simple, le temps écoulé est annulé pour la détermination du choix de la voie.

9. REMPLAÇANTS

Dans le but de toujours récompenser le qualifié le plus rapide, l'intervention des remplaçants se fera comme suit : le premier remplaçant sera positionné de manière à concourir avec l'adversaire le plus lent rendu disponible par la non-participation du qualifié d'origine à la première manche, le second remplaçant concourra avec la seconde voiture la plus lente, et ainsi de suite, jusqu'à ce que l'échelle soit complète ou que des positions sur l'échelle aient été assignées à tous les remplaçants. La règle du "break" prévoyant le remplacement de voitures ne pouvant concourir par des voitures précédemment éliminées n'est pas appliquée aux épreuves de la FIA.

Une fois les qualifications terminées et une échelle établie, les jumelages ne seront pas modifiés. Cependant, si une voiture et un pilote qualifiés sont dans l'impossibilité de participer à la première manche qualificative s'ils n'atteignent pas la boîte à eau, ils seront remplacés par une autre voiture et un autre pilote. Le pilote non-qualifié le plus rapide prendra le premier espace disponible, le deuxième pilote non-qualifié prendra l'espace disponible suivant et ainsi de suite. Cela se fait à la seule discrétion du Directeur de Course de l'épreuve. Les points et récompenses en liquide de la première manche seront conservés par le pilote qualifié. Sa voiture devra se trouver sur les lieux de la course au moment où la première manche commence.

Les récompenses payées au pilote qualifié d'origine seront déduites des récompenses en liquide versées aux remplaçants. Si un pilote remplaçant est intégré à une épreuve reportée à la place d'un pilote qualifié qui ne revient pas, ce remplaçant recevra tous les points et les récompenses en liquide pour la manche.

10. CHOIX DE VOIE

Dans les catégories Top Fuel, Funny Car, Pro Stock, Top Methanol Funny Car, Top Methanol Dragster et Pro Modified, le choix de la voie est déterminé par les temps écoulés. Le pilote ayant réalisé le meilleur E.T. qualificatif obtient le choix

driver, then the order in the qualifying list will be determined by current point standings. Such a situation can occur if there is an error in the timing system during a qualifying attempt, if the driver is forced to abort the run due to another driver losing control of his vehicle in the other lane, or in the event of adverse weather conditions

LADDERS

Category pairings are based upon established FIA "Ladder" charts. Qualifying elapsed times determine ladder positions (16car TF, FC, PRO, PM, TMD, and TMFC fields at FIA Events, example: 1 vs 16; 2 vs 15; 3 vs 14; 4 vs 13; 5 vs 12; 6 vs 11; 7 vs 10; and 8 vs 9). Once established, pairings are not changed unless FIA determines there is adequate justification for a change. In situations where fields are not filled, such as 14 cars entering for a 16-car field, a 14-car ladder would be utilized, not a 16-car ladder.

ET and Sportsman classes can use a modified ladder in which the top half of the field is matched to the lower half (1 vs 17, 2 vs 18, 3 vs 19, etc. in a 32-car field).

More ladders are shown in two documents which can be viewed at: [http://www.fia.com/en-GB/sport/regulations/Pages/ FIADragRacing.aspx](http://www.fia.com/en-GB/sport/regulations/Pages/FIADragRacing.aspx).

SINGLE RUNS

In situations where a driver is making a single run, he is considered the winner once he stages and receives the start signal, or is declared the winner by the official starter. If a competitor crosses the boundary line on a single run, the elapsed time is voided for lane choice determination.

ALTERNATES

In an attempt to always reward the quicker of the qualifiers, the insertion of alternates is as follows: The first alternate will be positioned to race the slower of the opponents made available by original qualifiers' failure to appear in round one, the second alternate will race the next slowest car, and so on, until either the ladder is complete or all alternates have been assigned ladder position. The "break" rule for substitution of once-eliminated cars for cars which subsequently can't compete is not used as FIA events.

Once qualifying has been concluded and a ladder has been established, pairings will not be changed. However, should a qualified car and driver be unable to make the first round of eliminations (not reach the bleach box), an alternate will be inserted in their place. The quickest non-qualifier will take the first available space, the second quickest non-qualifier the next available space and so on. When and if this happens is at the sole discretion of the Clerk of the Course of the meeting. First round points and cash awards will be kept by the qualified driver. His car must be on the race track premises at the time the first round commences.

The awards paid to the original qualifier will be deducted from the cash awards paid to the alternates. If an alternate driver is inserted into a rescheduled event for a non-returning qualifier, the alternate will receive full round points and cash awards.

LANE CHOICE

In the Top Fuel, Funny Car, Pro Stock, Top Methanol Funny Car, Top Methanol Dragster and Pro Modified categories, lane choice is determined by elapsed times. The driver with the better qualifying ET gets first-round lane choice, and in

de la voie dans la première manche, choix qui au cours des manches suivantes ira au pilote ayant réalisé l'E.T. le plus bas lors de la manche précédente. Si deux concurrents sont ex æquo au millième ou au dix millième de seconde en fonction du système de chronométrage, la vitesse la plus rapide des runs concernés sera prise en compte pour les départager. Si les vitesses sont également identiques, le choix de la voie revient au pilote qui a réalisé le temps en premier. Le Directeur d'Épreuve peut décider du choix de la voie et outrepasser ce qui précède. Le choix de la voie ne peut faire l'objet d'une réclamation et/ou d'un appel. Dans toutes les autres catégories, le choix de la voie est joué à pile ou face par les concurrents, ou bien par affectation de voie au hasard.

11. EXCLUSION, SUSPENSION, DISQUALIFICATION

Exceptionnellement, il peut arriver lors d'une épreuve de la FIA que deux voitures soient exclues pendant la même course éliminatoire. Dans la plupart des cas, les deux concurrents en faute seront exclus. Exemples de situations justifiant une exclusion : deux pilotes franchissant les lignes de démarcation.

Si un pilote reçoit un feu rouge de faux départ, et si son adversaire franchit la ligne de démarcation de la voie, cette dernière infraction sera considérée comme la plus grave et l'exclusion du pilote ayant commis le faux départ sera annulée. Pour la détermination des infractions à l'interdiction de franchissement des lignes de démarcation des voies, il est estimé qu'il y a exclusion lorsque toute portion d'un pneu franchit complètement la surface de la ligne peinte. Dans les cas où les deux adversaires franchissent la ligne centrale ou extérieure, les deux pilotes seront exclus. Lorsque des lignes de démarcation multiples sont utilisées, la ligne immédiatement adjacente à la voie de compétition des concurrents sera utilisée comme référence. Chaque fois qu'il est jugé qu'un freinage excessif a entraîné une perte de contrôle de nature à entraîner le contact avec la glissière de sécurité ou les fixations des feux, ou le franchissement des lignes de démarcation centrales – Y COMPRIS UNE FOIS PASSÉE LA LIGNE D'ARRIVÉE –, le concurrent sera exclu. Le franchissement délibéré des lignes de démarcation pour quitter la piste ou pour éviter de répandre des débris sur la piste ne constitue pas un motif d'exclusion.

Si lors d'une course deux pilotes quittent la ligne avant le déclenchement du système de départ, le pilote quittant la ligne de départ en premier est exclu. S'il n'est pas possible de déterminer quel pilote l'a quittée en premier, les deux pilotes seront exclus.

Autres motifs d'exclusion, d'amende, de suspension et/ou d'expulsion :

- 1) contact avec la glissière de sécurité, les barrières, ou tout autre élément permanent de la piste (si des cônes de caoutchouc sont utilisés, ils sont considérés comme auxiliaires visuels et non comme éléments permanents) ;
- 2) une conduite non sportive, des propos déplacés, ou un comportement préjudiciable à la compétition ;
- 3) toute condition de véhicule jugée dangereuse ou inéquitable, ou tout mauvais état de fonctionnement. Si, pour quelque raison que ce soit, un pilote est exclu en compétition avant le départ effectif de la course, son exclusion ne pourra pas être annulée.

Tout pilote et/ou membre de l'équipage des stands trouvé sous l'influence de boissons alcooliques ou de drogues, de quelque quantité que ce soit, sera mis hors course. Cette infraction constitue un motif de suspension, d'amende et/ou de révocation des privilèges de compétition.

Nonobstant toute autre disposition de la présente Annexe, la participation à tout programme organisé par ou en collaboration avec la FIA présuppose de bénéficier de la confiance de la FIA. Toute personne trouvée coupable d'un délit lié aux drogues fera l'objet de telle action disciplinaire que la FIA jugera appropriée à sa seule et absolue discrétion, y compris mais non exclusivement, l'expulsion immédiate de la FIA et le retrait de la confiance dont elle jouissait auprès

subsequent rounds, lane choice goes to the driver with the lower ET in the previous round. If there is a tie to the thousandth or ten thousandth of a second depending on the timing system, the tie will be resolved by the fastest speed from the runs involved. If the speeds are also identical, the lane choice goes to the driver who ran the time first. The race director may determine the lane choice and may override the above. Lane choice is no subject for protest and/or appeal. In all other categories, competing drivers are to determine lane choice by a coin flip, or by random draw lane assignment.

EXCLUSION, SUSPENSION, DISQUALIFICATION

One of the rarities at an FIA event is the situation in which two cars are excluded during the same elimination race. In most cases, both offending contestants are excluded. Those situations include: both drivers crossing the boundary lines.

Should a driver receive a red-light foul start, and the opposing driver cross the lane boundary line, the latter infraction would prevail and the driver committing the foul start would be reinstated. In determining lane boundary crossing violations, it is considered a **an** exclusion when any portion of a tire completely crosses the painted line surface. In cases where both opponents cross the centerline or outside line, both drivers will be excluded. In situations where multiple boundary lines are utilized, the line directly adjacent to the competitors racing lane will be used for reference. Anytime it has been judged that excessive braking has resulted in loss of control as to cause contact with the guardrail, light fixtures, or crossing the center boundary lines – INCLUDING PAST THE FINISH LINE – the contestant will be excluded. Intentional crossing of boundary lines to leave track or avoid depositing debris on track is not grounds for exclusion.

Should both drivers of a race leave before the start system is activated, the driver leaving the start line first is excluded. If it not possible to determine which driver left first, both drivers will be excluded.

Additional grounds for exclusion, fines, suspensions, and/or expulsions are:

- 1) contact with guardrail, barriers, or any other track fixture (rubber cones when used are considered visual aids, not fixtures);
- 2) unsportsmanlike conduct, improper language, or conduct detrimental to racing;
- 3) any condition considered unsafe, unfair, or out of order. If a driver is excluded during competition for any reason prior to the actual start of a race, he cannot be reinstated.

Any driver and/or pit crew member found to be under the influence of alcoholic beverages or drugs, regardless of amount, will be ejected from the event. Such a condition is cause for suspension, fine and/or revocation of competition privileges.

Notwithstanding any other provision of this Appendix, participation in any program conducted by or in conjunction with FIA is conditioned upon being in good standing with FIA. Any person found guilty of drug related offenses is subject to such disciplinary action as FIA shall determine appropriate in its sole and absolute discretion, including but not limited to immediate expulsion from FIA and a termination of his/her good standing. Such person may be immediately excluded

de celle-ci. Cette personne pourra être exclue immédiatement de tous les programmes de la FIA et, si la FIA le juge bon, perdra ses droits à tous titres, prix en espèces ou autres récompenses ne lui ayant pas encore été attribués. Par ailleurs, toute récompense annuelle qui pourrait être accordée pourrait dépendre du maintien de la confiance de la FIA au cours de l'année suivant cette récompense, si la FIA le juge bon. D'autre part, quiconque faisant l'objet de poursuites pour un délit lié aux drogues pourra se voir accorder ces récompenses sur une base conditionnelle ; cette personne ne pourra pas bénéficier de récompenses annuelles de prix en espèces à moins et jusqu'à ce qu'elle ne soit pas jugée coupable de ce délit pendant l'année suivant l'attribution de ces prix, si la FIA le juge bon.

En ce qui concerne les pénalités, réclamations et appels, se référer au Code Sportif International de la FIA, **Articles 12, 13 et 14.**

12. PESEE DU VEHICULE / CONTROLE DU CARBURANT

Pour valider un run, la voiture et le pilote doivent être pesés avec le pilote dans l'habitacle. La décision de peser ou non une voiture après que le pilote s'est présenté de lui-même à la balance incombe au personnel technique responsable de la balance.

En aucun cas, un concurrent ne peut refuser de soumettre son véhicule à la pesée ou à un contrôle du carburant. Tout concurrent effectuant un run plus rapide que l'un quelconque de ses précédents runs lors de l'épreuve en Pro Modified, Top Methanol Dragster, Top Methanol Funny Car, Pro Stock, Funny Car ou Top Fuel et ne se présentant pas à l'inspection post-run (pesée ou contrôle du carburant) sera disqualifié de l'épreuve.

13. PROCÉDURES D'HOMOLOGATION INTERNATIONALE DES RECORDS

Pour les performances réalisées lors des courses de dragsters, la norme d'excellence est le Record International de la FIA. Ce record est établi au cours de toute la saison, dans des conditions contrôlées, lors d'épreuves d'homologation agréées. Chaque run d'homologation se déroule dans des conditions d'examen scrupuleux des procédures de départ, de course, d'arrivée, et de chronométrage. Chaque voiture est minutieusement inspectée pour déterminer sa conformité aux exigences de classe ; elle est notamment soumise à des vérifications de poids, de cylindrée, des limitations mécaniques et, s'il y a lieu, de carburant. Dans un sport où les records jouent un rôle aussi vital, toutes les précautions sont prises pour garantir leur précision et leur validité. Afin d'assurer la validité de chaque nouveau record, une performance de confirmation s'approchant de moins d'1 % du nouveau record est exigée lors de la même épreuve. Si deux runs dépassent le record existant mais ne sont pas à moins d'1 % l'un de l'autre, le temps le plus rapide ou la vitesse la plus élevée seront acceptables comme confirmation du temps le plus lent ou de la vitesse la moins élevée, qui constitueront le nouveau record.

Les records de temps écoulé seront homologués et listés au millième de seconde. Les records de vitesse seront mesurés au centième de **kilomètre par heure**. Si, lors d'une même épreuve, deux concurrents sont ex aequo au millième de seconde près pour le record du temps écoulé, on recherchera, pour les départager, qui a effectué le **kilomètre par heure** le plus rapide pendant ce run. S'ils sont encore ex aequo, le record du run appartiendra à celui qui l'aura établi le premier. Même chose en cas d'ex aequo lors d'une course ultérieure. De même, si deux concurrents sont ex aequo pour le record de vitesse, ils seront départagés par le temps écoulé le plus rapide lors du run ayant établi le nouveau Record International de la FIA. **Toutes les catégories du Championnat FIA** peuvent établir des records de vitesse indépendamment des records du temps écoulé ; les records peuvent être établis jusqu'à ce que le pilote soit éliminé de la compétition ; les runs précédents sont admis comme confirmation d'un record à 1 % près. Il est interdit aux concurrents d'établir des records avec un véhicule puis de concourir dans les éliminatoires avec un autre véhicule. Seul

from all FIA programs and may not be eligible for titles, prize money or other awards which have not already been bestowed, as shall be determined by FIA. Further, any annual awards which might be granted may be made contingent upon maintaining good standing with the FIA through the year following the annual award, if so determined by FIA. Further still, any person who shall be facing prosecution for a drug related offense may be granted such awards on a contingent basis and may not be eligible for annual awards of prize money unless and until he/she shall not have been found guilty for such offenses during the year following the award of such prizes if so determined by FIA.

Refer to FIA International Sporting Code, **Articles 12, 13 and 14** regarding penalties, protests and appeals.

WEIGHING OF VEHICLE/FUEL CHECK

To validate a run, the car and driver have to be weighed with the driver in the driver's compartment. It is the discretion of the technical staff operating the scales as to whether or not to weigh a car after the driver presents himself at the scale.

Under no circumstances may a competitor reject the weighing of his or her vehicle or a fuel check. Any competitor who runs quicker **than** any of his or her previous runs during the event in Pro Modified, Top Methanol Dragster, Top Methanol Funny Car, Pro Stock, Funny Car or Top Fuel, and fails to report to post-run inspection (scales or fuel check), will be excluded from the event.

INTERNATIONAL RECORD PROCEDURES

The standard of excellence of performance in drag racing is the FIA International Record. These records are established under controlled conditions at authorized record events throughout the season. FIA's official International Records program is conducted at each of the FIA Championship events. Each record run is made under close observation of starting procedures, running, finish, and timing. Each car is thoroughly inspected to determine its compliance with class requirements, including weight, engine displacement, mechanical limitations, and fuel checks where necessary. In a sport where records play such a vital role, every effort is made to maintain their accuracy and validity. In order to ensure the validity of all new records, a backup performance of within one-percent of the new mark is required at the same event. In the event that two runs exceed the existing record but are not within one-percent of each other, the quicker time or faster speed will be acceptable as the backup for the slower time, which will stand as the new record.

Elapsed-time records will be recorded and listed to the thousandth of a second. Speed records will be to the hundredth of a **kilometer-per-hour**. If two contestants tie for the elapsed time record to the thousandth of a second at the same event, the tie-breaker will be the fastest **kilometers-per-hour** reading for the run that established the record. In the event a tie still exists, the driver accomplishing the record run earlier in the event will be awarded the record. If the record is tied at a later race, the record will stay with the driver who set it first. Similarly, if two contestants tie for the speed mark, the tie-breaker will be the quickest elapsed time on the run that established the new FIA International Record. **All FIA Championship categories** may set speed marks independent of elapsed time record; records may be set until the driver is eliminated from further competition; previous runs permitted as one-percent record backup. A contestant cannot set records with one vehicle, then compete in eliminations with another vehicle. Only the driver holding the record at the conclusion of the event

le pilote détenant le record à l'issue de l'épreuve se verra attribuer le record. Un record établi puis perdu au cours de la même épreuve ne sera pas reconnu.

14. MATÉRIEL DE CHRONOMÉTRAGE

Un système complet de chronométrage électronique est exigé, incorporant la possibilité de handicap, le détail des Temps Écoulés (E.T.) et les Vitesses Terminales pour chaque voie, avec des précisions de 0,001 seconde et 0,016 km/h (0,01 mph) respectivement.

Un système de départ complet de type "Arbre de Noël" doit être utilisé, avec trois feux orange.

- a) Faisceau de Pré-présentation : Situé à 17,8 cm (7 pouces) avant le Faisceau de Présentation. Son seul but est d'indiquer au concurrent que la roue avant du véhicule approche du Faisceau de Présentation.
- b) Faisceau de Présentation : Situé à 339,7 mm (13 3/8 pouces) avant le Faisceau de Garde, il indique que le véhicule est dans la position correcte pour le départ. Le Feu de Présentation devrait se déclencher lorsque le bord avant de la roue avant du véhicule franchit le Faisceau de Présentation. Le Faisceau de Présentation sert également à déclencher les chronomètres de Temps Écoulé (E.T.) lorsque la roue franchit le faisceau, et il déclenche le feu rouge de "faux départ" si la roue franchit ce faisceau avant l'apparition du feu vert.
- c) Faisceau de Garde : Assure que le mouvement du véhicule requis pour quitter le Faisceau de Présentation ("roll out") ne soit pas excessif. Si le Faisceau de Garde est franchi en même temps que le Faisceau de Présentation, et que la séquence de départ a été mise en action, les chronomètres et le feu rouge de "faux départ" seront déclenchés si le feu vert n'apparaît pas.
- d) Faisceau de Ligne d'Arrivée : Le Faisceau de Temps Écoulé (E.T.) est situé sur la Ligne d'Arrivée.
- e) Mouchards de Vitesse : Ils sont situés à 20,12 mètres (66 pieds) avant et sur la Ligne d'Arrivée dans chaque voie.
- f) Hauteur des Cellules Photoélectriques : Idéalement, les sources lumineuses devraient être montées aussi près que possible du niveau de la surface de la piste, le filament étant en position verticale. Le mouvement du véhicule requis pour quitter le Faisceau de Présentation ("roll out") sur la Ligne de Départ devrait être le même pour les deux voies, et tous les faisceaux devraient être parallèles.
- g) Système Autostart
Le système Autostart démarrera automatiquement l'Arbre à un rythme aléatoire à l'intérieur d'une fenêtre donnée. Trois paramètres de chronométrage programmables par catégorie sont disponibles pour régler la séquence de démarrage pour le type de voiture en course. Le système permettra à un véhicule de "heurter" le faisceau de présentation sans crainte d'un faux départ ou d'un départ anticipé. Une fois la condition STAGED remplie, le DELAI programmable souhaité (le "compte deux" du starter normal) est alors activé. Le système ajoute ensuite 0,0 à 0,13 seconde aléatoire à la séquence avant d'allumer l'Arbre, empêchant un pilote de deviner le cycle de l'Arbre. A noter que le troisième paramètre, un chronomètre programmable TIMEOUT TOTAL est également en fonction. Ce chronomètre se déclenche lorsque les deux voitures se sont PRE-PRESENTÉES, ensuite une voie se PRESENTE. Si la deuxième voiture ne se présente pas, l'Arbre sera activé dans le délai sélectionné (5 à 30 secondes), appliquant une limite de temps "no-burn-down".

Le starter peut ARRÊTER la séquence en tournant simplement le bouton de démarrage sur OFF (avant l'activation de l'Arbre). Il peut également ANNULER la séquence si une voiture ne se présente pas ou si d'autres conditions surviennent. Cette décision peut être laissée à l'appréciation du starter, à qui incombe alors le contrôle ultime de la course.

Les réglages habituels de l'AutoStart sont les suivants :

will be credited with the record. A driver setting and then losing a record at the same event will not receive credit for establishing a record.

TIMING EQUIPMENT

A full electronic timing system is required, incorporating a handicap facility, individual Elapsed Time and Terminal Speed details for each lane, accurate to .001 second and .01 mile per hour (.016 km/h) respectively.

A full "Christmas Tree" starting system should be used, with three amber lights.

- a) Pre-Stage Beam: Located 7 inches (17.8 cm) before the Stage Beam. Its only purpose is to show the competitor that the vehicle's front wheel is approaching the Stage Beam.
- b) Stage Beam: Located 13 3/8 inches (339.7 mm) before the Guard Beam, it indicates that the vehicle is in the correct position for the start. The Stage Light should activate when the leading edge of the vehicle's front wheel breaks the Stage Beam. The Stage Beam also serves to start the ET timers as the wheel clears the beam, and activates the red "foul" light in the event of the wheel clearing that beam prior to the green light showing.
- c) Guard Beam: Ensures that no vehicle has an excessive amount of roll-out (movement required to leave the Stage Beam). If the Guard Beam is broken at the same time as the Stage Beam, and the starting sequence has been initiated, the timers and the red "foul" light will be activated if the green light is not showing.
- d) Finish Line Beam: The Elapsed Time Beam is located at the Finish Line.
- e) Speed Traps: These are located 66 feet (20.12 m) prior to and at the Finish Line in each lane.
- f) Photocell Heights: Ideally, light sources should be mounted as close as possible to the level of the track surface with the filament in the vehicle position. The roll-out at the Start Line should be equal for both lanes, and all beams should be parallel.
- g) Autostart System
AutoStart system will automatically start the Tree at a random pace within a given window. Three programmable timing parameters per category are available to tune the start sequence to the type of cars running. The System will allow a vehicle to "bump" into the Stage beam without the fear of an early or false start. After the STAGED condition is met, the programmable desired DELAY (the normal Starter "two count") is then activated. The System then adds a random 0.0 to 0.13 seconds to the sequence before firing the Tree, preventing a racer from guessing the Tree cycle. Note that the third parameter, a programmable TOTAL TIMEOUT timer, is also in effect. This timer starts when both cars have PRE-STAGED, and then one lane has STAGED. If the second car does not Stage, the tree will cycle in the selected (5 to 30 seconds) delay, enforcing a "no-burn-down" time limit.

The Starter may STOP the sequence by simply turning the starter switch OFF (before the Tree activates). He also may OVERRIDE the sequence if one car does not Stage, or other conditions exist. Starter discretion may be used in this decision, thereby allowing the Starter ultimate control of the race.

Typical AutoStart settings are as follows:

	Stage Minimum	Staged to Start	Total Variance	Total Time		Stage Minimum	Staged to Start	Total Variance	Total Time
TF/FC	0.5	0.3	0.8-0.93	7.0	TF/FC	0.5	0.3	0.8-0.93	7.0
PS	0.5	0.3	0.8-0.93	7.0	PS	0.5	0.3	0.8-0.93	7.0
PM	0.5	0.3	0.8-0.93	7.0	PM	0.5	0.3	0.8-0.93	7.0
TMD/ TMFC	0.5	0.3	0.8-0.93	7.0	TMD/ TMFC	0.5	0.3	0.8-0.93	7.0
ET	0.6	1.1	1.7-1.83	10.0	ET	0.6	1.1	1.7-1.83	10.0

- | | |
|---|--|
| <ol style="list-style-type: none"> 1. Stage Minimum est le moment auquel le pneu brise le faisceau pour déclencher l'AutoStart. 2. Staged to Start est le moment auquel les deux voitures se présentent pour déclencher le compte à rebours AutoStart. 3. Total + Variance est le total combiné de "Staged Minimum" et "Staged to Start" plus la variable depuis le moment où les deux faisceaux de présentation s'allument jusqu'au moment où l'Arbre est activé. 4. Total Timeout est le temps total écoulé depuis la pré-présentation des deux voitures et la présentation de l'une d'entre elles jusqu'à l'activation de l'Arbre. | <ol style="list-style-type: none"> 1. Stage Minimum is the amount of time tire breaks the beam to begin AutoStart. 2. Staged to Start is the amount of time both cars are staged to begin AutoStart countdown. 3. Total + Variance is the combined total of both "Stage Minimum" and "Staged to Start" plus the variable from both stage beams lit to tree activation. 4. Total Timeout is the total time from both cars pre-staged and one car staged to the tree being cycled. |
|---|--|

Le système AutoStart sera utilisé dans les épreuves des Championnats de la FIA.

The AutoStart system shall be in use at FIA Championship events.