

**FÉDÉRATION INTERNATIONALE
DE L'AUTOMOBILE**

ANNEXE J
au Code Sportif International

1968

ANNEXE J

AU CODE SPORTIF INTERNATIONAL

Classification, définition et spécifications des voitures

TITRE I

CLASSIFICATION DES VOITURES

Art. 251. — Catégories et groupes : les automobiles utilisées en compétition sont réparties dans les catégories et groupes suivants :

Catégorie A : voitures de production homologuées (le nombre entre parenthèses indique le nombre minimum de voitures construites en 12 mois consécutifs).

- Groupe 1 : voitures de tourisme de série (5.000).
- Groupe 2 : voitures de tourisme (1.000) ;
- Groupe 3 : voitures de grand tourisme (500).
- Groupe 4 : voitures de sport (50).

Catégorie B : voitures spéciales.

- Groupe 5 : voitures de tourisme spéciales.
- Groupe 6 : voitures de sport-prototypes.

Catégorie C : voitures de course.

- Groupe 7 : voitures de course bi-places.
- Groupe 8 : voitures de course de formule.
- Groupe 9 : voitures de « course libre ».

TITRE II

DEFINITION ET PRESCRIPTIONS GENERALES CONCERNANT LES VOITURES DES CATEGORIES A, B et C.

Art. 252. — Définitions.

a) **Voitures de production homologuées :** voitures au sujet desquelles a été constatée la fabrication en série d'un certain nombre de voitures identiques (voir ce mot) dans une période de

temps donnée, et destinées à la vente normale à la clientèle (voir cette expression). Cette période est de 12 mois consécutifs. La constatation de la série minimale permet à l'A.C.N. de demander l'homologation (voir ce mot) à la F.I.A.

b) Voitures spéciales : voitures n'ayant pas ou n'ayant plus de rapport avec un véhicule de série, soit qu'elles aient été construites en exemplaire unique ou à un nombre d'exemplaires inférieur à celui requis pour le groupe où le nombre d'unités produites annuellement est le plus faible, soit que — tout en ayant pour origine une voiture de série — elles aient été transformées ou équipées d'accessoires nouveaux dans des proportions telles que leur caractère de voiture de série a été perdu.

c) Voitures de course : voitures conçues uniquement pour la course de vitesse en circuit ou en parcours fermé. Ces voitures sont en général définies par les formules de course internationales dont les spécifications sont fixées par la F.I.A. pour une période déterminée. Les voitures de course qui ne correspondent à aucune formule internationale de la F.I.A. sont dites voitures de « course libre ». Les prescriptions les concernant doivent être précisées par l'organisateur et être mentionnées au règlement particulier de l'épreuve.

d) Identique : par voitures « identiques », on entend des voitures appartenant à une même série de fabrication et qui ont la même carrosserie (extérieure et intérieure), les mêmes parties mécaniques et le même châssis (étant entendu que ce châssis peut être partie intégrante de la carrosserie dans le cas d'un ensemble monocoque).

Les « parties mécaniques » comprennent toutes celles nécessaires à la propulsion, la suspension, la direction et le freinage, ainsi que tous accessoires mobiles ou non qui sont nécessaires à leur fonctionnement normal (tels par exemple les accessoires électriques).

Par châssis est entendu la structure d'ensemble de la voiture qui assemble les parties mécaniques et la carrosserie, y compris toute pièce solidaire de la dite structure et qui se trouve placée au-dessous du plan horizontal passant par le centre du moyeu des roues.

e) Minimum de fabrication : ce minimum de fabrication variable selon le groupe de voitures considéré, s'entend de

voitures toutes identiques dont la construction est entièrement terminée à l'issue d'une période de 12 mois consécutifs.

f) Vente normale : il s'agit d'une distribution à la clientèle particulière par le service commercial du constructeur normalement prévu à cet effet.

g) Homologation : c'est la constatation officielle faite par la F.I.A. qu'un modèle de voiture déterminé est construit en série suffisante pour être classé dans l'un des groupes 1, 2, 3 ou 4 du présent règlement. La demande d'homologation doit être présentée à la F.I.A. par l'A.C.N. du pays de construction du véhicule et donner lieu à l'établissement d'une fiche d'homologation (voir ci-après).

Elle doit être faite en conformité avec un règlement spécial dit « règlement d'homologation » établi par la F.I.A. et tout constructeur désirant faire homologuer son ou ses modèle(s) de voitures devra s'engager à en respecter les prescriptions.

L'homologation ne sera accordée que pour des modèles encore en construction au 1^{er} janvier 1967 ou dont la construction a été commencée après cette date.

Toute homologation d'un modèle construit en série devient caduque 4 ans après l'abandon définitif de la construction en série dudit modèle.

L'homologation d'un modèle ne peut être valable que dans un seul groupe. Il s'ensuit donc que le passage dans un second groupe d'un modèle déjà homologué dans un premier annule l'effet de la première homologation.

h) Fiches d'homologation : tout modèle de voiture homologué par la F.I.A. fera l'objet d'une fiche descriptive, dite fiche d'homologation sur laquelle seront indiquées les caractéristiques permettant d'identifier le dit modèle.

Sera seul utilisé à cet effet par tous les A.C.N. le modèle de fiche d'homologation ainsi que la fiche additionnelle « évolution normale du type » et « variante » établis par la F.I.A.

La présentation des fiches au contrôle de vérification et/ou avant le départ pourra être exigée par les organisateurs qui seront en droit de refuser la participation du concurrent en cas de non-présentation.

Au cas où la comparaison d'un modèle de voiture avec sa fiche d'homologation laisserait subsister un doute quelconque, les commissaires techniques devraient se référer au manuel d'en-

tretien édité à l'usage des concessionnaires de la marque ou bien au catalogue général comportant la liste des pièces de rechange.

Il appartient au concurrent de se procurer la fiche d'homologation et, le cas échéant, la ou les fiches annexes concernant sa voiture, auprès de l'A.C.N. du pays de construction de son véhicule.

i) Classes de cylindrée : les voitures seront réparties d'après leur cylindrée-moteur, dans les 13 classes suivantes :

1. Cylindrée inférieure ou égale à 500 cc.
2. Cylindrée supér. à 500 cc et infér. ou égale à 600 cc.
3. Cylindrée supér. à 600 cc et infér. ou égale à 700 cc.
4. Cylindrée supér. à 700 cc et infér. ou égale à 850 cc.
5. Cylindrée supér. à 850 cc et infér. ou égale à 1.000 cc.
6. Cylindrée supér. à 1.000 cc et infér. ou égale à 1.150 cc.
7. Cylindrée supér. à 1.150 cc et infér. ou égale à 1.300 cc.
8. Cylindrée supér. à 1.300 cc et infér. ou égale à 1.600 cc.
9. Cylindrée supér. à 1.600 cc et infér. ou égale à 2.000 cc.
10. Cylindrée supér. à 2.000 cc et infér. ou égale à 2.500 cc.
11. Cylindrée supér. à 2.500 cc et infér. ou égale à 3.000 cc.
12. Cylindrée supér. à 3.000 cc et infér. ou égale à 5.000 cc.
13. Cylindrée supér. à 5.000 cc.

Les règlements particuliers des épreuves pourront prévoir une ou plusieurs subdivisions de la classe 13. Aucune autre classe ne pourra être subdivisée.

Le classement ci-dessus s'entend des voitures à moteur non suralimenté.

Sauf dispositions contraires, éventuellement imposées par la F.I.A. pour une catégorie d'épreuves déterminées, les organisateurs ne sont pas tenus de faire figurer toutes les classes dans les règlements particuliers et de plus restent libres de réunir deux ou plusieurs classes consécutives suivant les circonstances propres à leurs épreuves.

j) Suralimentation : lorsque le moteur d'une voiture comporte un appareil indépendant servant à suralimenter le moteur, la cylindrée nominale sera affectée du coefficient 1,4 et la voiture sera reclassée dans la classe qui correspond au volume fictif résultant de cette multiplication et la voiture sera traitée en toutes

circonstances comme si sa cylindrée-moteur ainsi majorée était sa cylindrée réelle. Ceci est valable notamment pour son classement par classe de cylindrée, ses dimensions intérieures, son nombre minimum de places, etc.

Une prise d'air dynamique canalisant l'air extérieur vers l'orifice d'alimentation du moteur ne sera pas considérée comme dispositif de suralimentation.

k) Carrosserie : par carrosserie, il faut entendre :

— à l'extérieur : toutes les parties de la voiture léchées par les filets d'air et situées au-dessus d'un plan passant par le centre du moyeu des roues ;

— à l'intérieur : toutes les parties visibles de l'habitacle.

Il convient de distinguer les groupes suivants de carrosseries :

- 1) carrosserie complètement fermée ;
- 2) carrosserie complètement ouverte ;
- 3) carrosserie transformable : à capote souple, rigide, manœuvrable ou à dôme amovible.

Les carrosseries d'une même série minimale doivent être toutes identiques à la seule exception du « toit ouvrant ».

Cependant lorsqu'un modèle dont la carrosserie offre un nombre de portières déterminé a été homologué sur la base d'une certaine série minimale, la même homologation pourra couvrir une autre carrosserie d'un nombre de portes différent, à partir du moment où la fabrication minimale aura atteint la moitié de ce qui a été nécessaire pour l'homologation de la série de base et à condition qu'il ait par rapport au modèle de base :

- 1) une carrosserie de forme analogue, c'est-à-dire dont les lignes générales sont les mêmes et qui n'a pas été modifiée au-delà de ce qui était nécessaire pour passer d'une version 4 portes à une version 2 portes (ou vice-versa) ;
- 2) exactement le même ensemble mécanique ;
- 3) les mêmes empattement, voies et nombre de places ;
- 4) au moins le même poids ;
- 5) une décision de la F.I.A. d'homologuer cette variante de carrosserie entraînant l'établissement d'une fiche d'homologation annexe pour « variante ».

En ce qui concerne les véhicules à carrosserie transformable, ceux-ci devront être conformes en tous points aux prescriptions concernant les voitures à carrosserie fermée s'ils prennent part à la compétition sous cette forme, ou aux prescriptions concer-

nant les voitures à carrosserie ouverte s'ils courent avec capote baissée ou avec toit amovible démonté.

l) Poids minimum : c'est le poids minimum réel de la voiture vide (sans personnes ou bagages à bord) complètement équipée et prête à être livrée au client. Elle devra comporter sa roue de secours garnie d'un pneu semblable à ceux équipant au moins 2 roues du véhicule ainsi que tous les accessoires qui se trouvent normalement sur la voiture du type le plus économique de la série considérée, sauf le matériel de dépannage livré en série (cric, trousse à outils). Tous les réservoirs de liquide (de lubrification, de refroidissement, de freinage, de chauffage s'il y a lieu) sauf le réservoir de carburant, doivent être pleins.

Le poids minimum de la voiture mentionné sur la fiche d'homologation devra être intégralement respecté. Tout allègement quelconque entrant dans sa constitution et effectué sans autre raison que celle d'en réduire le poids est interdit.

Art. 253. — Prescriptions communes à toutes les voitures des catégories A et B.

a) Garde-au-sol, rayon de braquage : la voiture, avec la quantité de carburant qui lui est nécessaire pour prendre le départ de l'épreuve et tous ses réservoirs d'autres éléments fluides étant pleins, devra pouvoir franchir sous l'impulsion de son moteur et pilotée par le conducteur se trouvant à bord, un gabarit de 80 cm X 80 cm et d'une hauteur de 10 cm.

Le rayon de braquage devra être au maximum de 6,75 m, c'est-à-dire que la voiture devra pouvoir tourner complètement dans chaque direction sans que les roues dépassent deux lignes parallèles tracées sur le sol et espacées de 13,50 m.

b) Carrosserie : dimensions intérieures minimales et nombre minimum de places. Selon le groupe dans lequel on désire homologuer un modèle, et, au sein d'un même groupe, selon la cylindrée-moteur, les voitures devront comporter au moins 4 places ou au moins 2 places.

Le nombre minimum de places est indiqué ci-après pour chacun des groupes définis au présent règlement, et il est donné ci-dessous les dimensions minimales intérieures pour les deux cas.

1^{er} cas : (voir fig. 1). Voiture à 4 places (ou plus).

La hauteur à l'AV (B) est mesurée entre le fond du siège AV écrasé par une masse standard de 60 kg (voir fig. 2)

et le plafond (le capitonnage s'il y en a, étant comprimé). Au cas où le dossier du ou des sièges AV serait penché vers l'arrière, la hauteur protégée devra également être mesurée sous le même angle que l'inclinaison du dossier.

Si les sièges AV sont séparés, la mesure est faite dans l'axe des 2 sièges. Pour les sièges AV réglables, le siège est placé dans la position moyenne.

Si le siège AV est une banquette, la mesure est prise à 25 cm de l'axe de la voiture.

La hauteur à l'AR (D) est prise entre le fond de la banquette écrasée par la masse standard et le plafond (le capitonnage, s'il y en a, étant comprimé), à 25 cm de l'axe de la voiture. Au cas où le dossier du siège serait penché vers l'AR, la hauteur protégée devra également être mesurée sous le même angle que l'inclinaison du dossier.

La largeur aux sièges AV (C) est mesurée dans le plan vertical transversal passant par le centre de la masse standard placée sur le siège à 30 cm au-dessus du siège écrasé entre les bandeaux supérieurs de chaque portière AV.

La largeur aux sièges AR (E) est mesurée dans le plan vertical transversal passant par le centre de la masse standard, à 30 cm au-dessus du siège écrasé et entre les bandeaux supérieurs de chaque portière AR, ou à la même hauteur que les bandeaux supérieurs des portes AV pour les véhicules sans portes AR.

Les cotes minimales exprimées en centimètres sont les suivantes :

Cylindrée-moteur	B	C	D	E
Jusqu'à 700 cc	85	100		
De 700 à 2000 cc.	85	110	85	110
Plus de 2000 cc.	90	120	85	120

En outre, pour pouvoir bénéficier d'une homologation comme voiture à quatre places, un modèle de voiture doit remplir certaines conditions d'habitabilité à l'arrière.

Ces conditions sont les suivantes (voir dessin 3) :

- 1) l devra représenter au moins 90 % de L
m devra représenter au moins 85 % de M
n devra représenter au moins 80 % de N
p devra représenter au moins 80 % de k + m

2) k doit mesurer au moins 15 cm et pour le logement des pieds des passagers de l'arrière, une longueur minimale de 32 cm, une hauteur minimale de 5 cm et (pour chacun des deux passagers) une largeur minimale de 25 cm sont obligatoires.

3) La place disponible pour les passagers de l'arrière doit satisfaire à la condition suivante: $k + l + m = 95$ cm minimum.

4) Ne pourra pas être considérée comme voiture à quatre places, celle dont le dossier du (ou des) siège(s) arrière serait incliné vers l'avant au delà de la verticale.

La mensuration des cotes ci-dessus mentionnées devra être effectuée dans les conditions suivantes :

— le siège AV, s'il est réglable, doit être placé dans la position de conduite normale, c'est-à-dire que $K + L + M$ doit mesurer au minimum 120 cm.

— si les sièges AV sont munis de dossiers dont l'inclinaison est réglable, ceux-ci devront être inclinés vers l'arrière suivant un angle de 15°.

— K est mesuré horizontalement de la pédale du frein (en position libre) jusqu'au point le plus avancé du siège AV; k est mesuré horizontalement (à une hauteur égale à l) entre le dossier du siège AV et le point le plus avancé du siège AR.

L (l) sont mesurés verticalement du point le plus haut du coussin du siège jusqu'au plancher de la voiture. A l'avant L doit être mesuré à l'endroit où reposent normalement les talons du conducteur.

M (m) sont mesurés horizontalement du point le plus avancé du siège jusqu'au dossier à mesurer à la hauteur L (l).

Il convient de distinguer deux cas spécifiques :

1) siège en forme de baquet : la mensuration est à effectuer sur l'axe longitudinal de chaque siège;

2) siège en forme de banquette : la mensuration est à effectuer à 25 cm de l'axe longitudinal du véhicule. Toutefois, pour le (ou les) siège(s) arrière, la mensuration doit être faite dans le même plan vertical que pour les sièges AV.

N (n) sont mesurés verticalement du point le plus haut du dossier jusqu'au point le plus haut du coussin de siège.

p est mesuré (dans le même plan vertical que m) horizontalement du point extrême arrière du dossier du siège AV jusqu'au dossier du siège AR.

— pour les mensurations ci-dessus mentionnées, les sièges doivent être libres.

2^e cas : (voir fig. 4 et 5). Voitures à au moins 2 places.

Les deux places devront être réparties de part et d'autre de l'axe longitudinal de la voiture et de même niveau, sans préjudice des réglages normaux d'adaptation à la taille du pilote. Les emplacements prévus pour poser ou encastrer les 2 sièges AV doivent avoir une largeur minimale de 40 cm maintenue sur toute la profondeur du siège.

La « hauteur protégée » sera de 80 cm entre le fond du siège écrasé par la masse standard (voir fig. 2) et le plafond (le capitonnage, s'il y en a, étant comprimé) pour les voitures à carrosserie fermée, ou entre le fond du siège écrasé par la masse standard (voir fig. 2) et le rebord supérieur du pare-brise pour les voitures à carrosserie ouverte (mesure prise verticalement au centre de la masse standard).

La largeur intérieure aux places AV (voir mesure C) sera de 100 cm pour les voitures d'une cylindrée-moteur inférieure ou égale à 700 cm³, de 110 cm pour les voitures d'une cylindrée-moteur comprise entre 700 et 2000 cm³ et de 120 cm pour les voitures d'une cylindrée-moteur supérieure à 2000 cm³. La largeur minimale pour le logement des pieds (pour chaque personne) devra être de 25 cm, mesurée perpendiculairement à l'axe longitudinal du châssis, à l'aplomb des pédales.

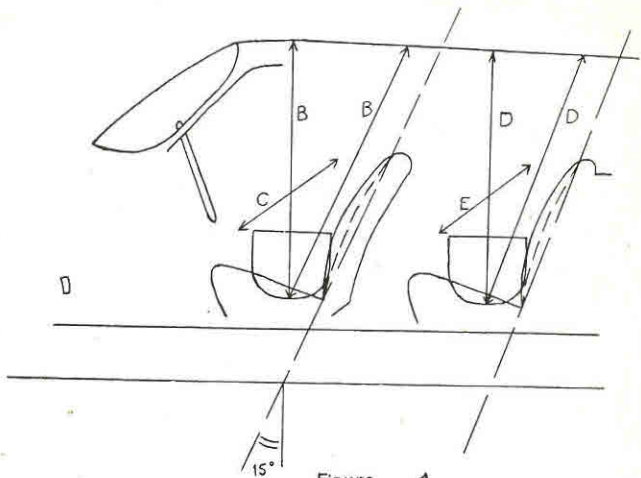
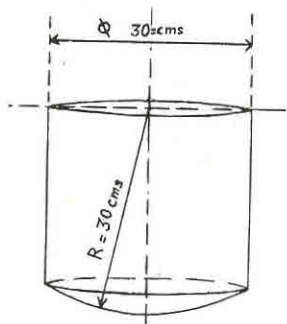


Figure 1



Croquis coté de la masse
TARE = 60Kgs ± 0 Kg 200

Figure 2

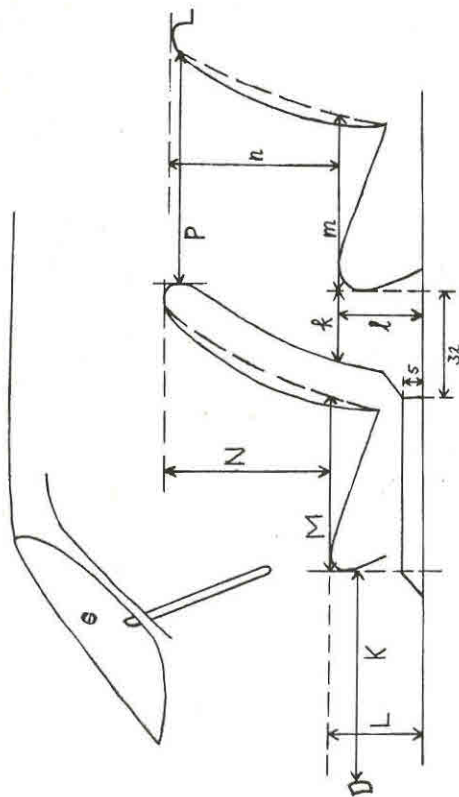
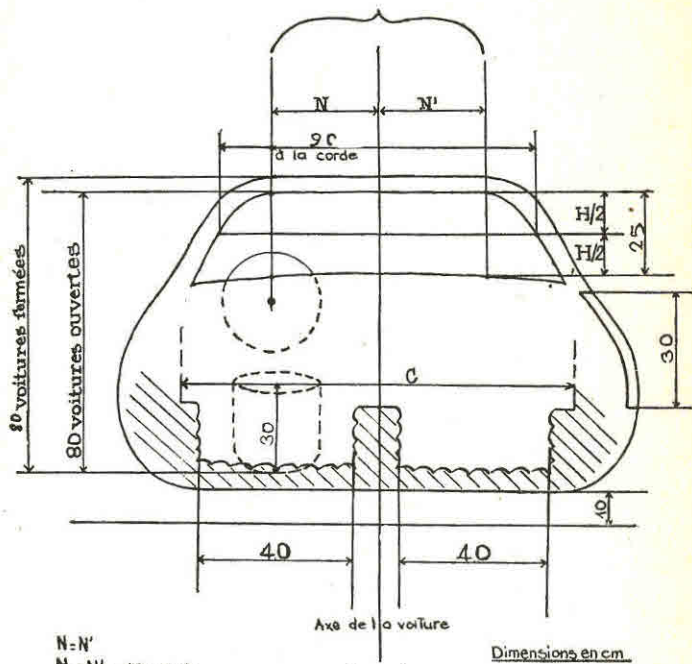


Fig. 3

Largeur sur laquelle la « hauteur protégée »
doit être maintenue



$N = N'$
 $N + N' = 45 \text{ cm min}$

	Jusqu'à 700 cm ³	de 700 à 2000 cm ³	au dessous de 2000 cm ³
c	100	110	120

Fig. 4.

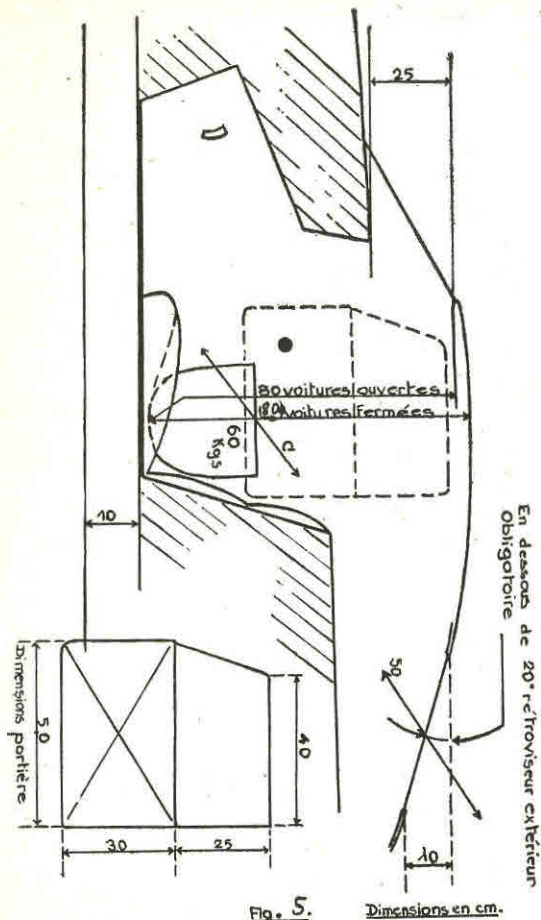


Fig. 5.

Dimensions en cm.

c) **Pare-brise - Essuie-glace** : Un pare-brise constitué par un verre de sécurité est obligatoire. Pour les voitures de production il devra être du matériau prévu à l'origine par le constructeur.

Il devra être muni d'au moins un essuie-glace automatique balayant une surface suffisante pour que le conducteur puisse, de son siège, voir distinctement la route.

Le pare-brise devra répondre aux exigences suivantes :

- 1) être disposé symétriquement par rapport à l'axe longitudinal de la voiture;
- 2) avoir une hauteur minimale de 25 cm, maintenue entre deux points situés symétriquement par rapport à l'axe longitudinal de la voiture dont l'un est déterminé par la verticale passant par le milieu du volant. Ces deux points doivent, de toute façon, être écartés l'un de l'autre d'au moins 45 cm;
- 3) avoir une largeur d'au moins 90 cm, mesurée « à la corde » et à la mi-hauteur verticale effective.

N'est considéré comme formant pare-brise, que la partie de glace à travers laquelle la vision s'exerce librement vers l'AV, sans être limitée par une protubérance opaque extérieure quelconque, exception faite pour le renflement des ailes surplombant les roues AV.

d) **Ailes** : Les ailes des véhicules ne devront présenter aucun caractère provisoire et devront être solidement fixées.

Les ailes devront surplomber les roues de façon à les couvrir efficacement sur au moins le tiers de leur circonférence et sur au moins toute la largeur de pneumatique. Dans le cas où les ailes seraient recouvertes en tout ou en partie par les éléments de la carrosserie, l'ensemble des ailes et de la carrosserie ou la carrosserie seule devra néanmoins satisfaire à la condition de protection prévue ci-dessus.

Les ailes doivent être solidaires de la carrosserie sans aucune discontinuité entre les premiers et la seconde.

e) **Capote** : Les voitures ouvertes ou transformables devront être munies d'une capote s'ajustant directement et sans utilisation d'une pièce intermédiaire quelconque sur le pare-brise, les glaces de portières ou les panneaux latéraux et l'arrière de la carrosserie.

La capote ne devra en aucun cas gêner l'ouverture des portières. Elle devra comporter une lunette arrière aux dimensions minimales spécifiées au présent article (voir ci-après à « rétro-

vision »). Elle sera susceptible d'être utilisée partiellement ou en permanence pendant l'épreuve. Le règlement particulier devra indiquer dans quel état doivent courir les voitures à carrosserie transformable (en version fermée, en version ouverte ou l'une ou l'autre selon le choix du concurrent), mais la capote, si elle n'est pas en place, devra toujours se trouver à bord du véhicule pendant toute la durée de l'épreuve. La capote peut être remplacée par un dôme amovible, dans les mêmes conditions que précisées ci-dessus pour la capote.

f) **Portières** : Tous les véhicules devront être munis d'au moins une portière rigide de chaque côté avec dispositif de fermeture et charnières, lesquelles ne devront être placées ni sur le montant AR ni sur le seuil de l'ouverture de portière.

Les dimensions du panneau inférieur (partie normalement opaque) devront être telles qu'il soit possible d'y inscrire un rectangle d'au moins 50 cm de large et de 30 cm de haut dont les angles pourront comporter un arrondi d'un rayon maximum de 15 cm. Les voitures dont les portières seraient à glissière ne seront admises que si elles comportent un dispositif de sécurité permettant en cas d'accident d'évacuer rapidement et facilement les occupants de la voiture.

Pour les voitures à carrosserie fermée ou transformable, les portières doivent être munies de glaces manœuvrables du matériau prévu par le constructeur pour le modèle considéré et pouvant s'ouvrir sur au moins un tiers de la surface minimale exigée afin de permettre l'aération et présentant, par fenêtre, une largeur minimum de 40 cm et une hauteur minimum de 25 cm..

Les portières devront en s'ouvrant donner librement accès aux sièges. Elles devront être conçues de façon à ne jamais restreindre la vision latérale du conducteur.

g) **Rétro-vision** : La vision vers l'arrière doit être assurée par un miroir ayant vue sur une lunette arrière, présentant une ouverture d'au moins 10 cm de hauteur verticale, maintenue sur une longueur minimale de 50 cm. Si, toutefois, la ligne droite joignant les bords supérieur et inférieur de ladite ouverture forme un angle de moins de 20° avec l'horizontale lorsque la voiture est dans les mêmes conditions que celles spécifiées pour la mesure de la garde-au-sol (voir ci-dessus art 253 a), la vision vers l'arrière devra être assurée de façon efficace par d'autres moyens (deux rétroviseurs extérieurs ou tout autre dispositif assurant une rétro-vision d'une efficacité équivalente).

h) **Emplacement à bagages** : Il devra être prévu un espace couvert et faisant partie intégrante de la carrosserie mais extérieur à celui utilisé pour les sièges prévus à l'intention des passagers.

Cet emplacement devra être tel qu'il soit possible d'y placer sans difficulté spéciale, à l'abri des intempéries et des souillures, un nombre de valises, variable en fonction de la cylindrée du moteur équipant la voiture (voir ci-après) qui comportent les dimensions minimales suivantes : 60 cm X 40 cm X 20 cm. Cylindrée-moteur inférieure ou égale à 2000 cm³ : 1 valise. Cylindrée-moteur supérieure à 2000 cm³ : 2 valises.

Toutefois, lorsqu'une voiture a des dimensions intérieures inférieures aux minima spécifiés à l'article 253 b pour être considérée comme ayant 4 places, mais comporte cependant derrière les sièges AV un emplacement pouvant recevoir des passagers, cet espace pourra être considéré comme emplacement à bagage partiel ou total, qu'il soit aménagé ou non à cet effet mais sans qu'il soit permis d'en modifier aucun élément d'origine.

i) **Mise en marche** : Les voitures devront obligatoirement comporter un dispositif de mise en marche automatique du moteur avec source d'énergie et pouvant être actionné par le pilote assis à son volant.

j) **Réservoirs de carburant** : La capacité des réservoirs de carburant (réservoirs principaux et auxiliaires) ne doit pas excéder les limites suivantes :

Voitures jusqu'à	700 cc de cylindrée-moteur:	60 l.
Voitures de	700 cc à 1000 cc de cylindrée-moteur:	70 l.
Voitures de	1000 cc à 1300 cc de cylindrée-moteur:	80 l.
Voitures de	1300 cc à 1600 cc de cylindrée-moteur:	90 l.
Voitures de	1600 cc à 2000 cc de cylindrée-moteur:	100 l.
Voitures de	2000 cc à 2500 cc de cylindrée-moteur:	110 l.
Voitures de	2500 cc à 3000 cc de cylindrée-moteur:	120 l.
Voitures de	3000 cc à 5000 cc de cylindrée-moteur:	140 l.
Voitures de plus de	5000 cc de cylindrée-moteur:	160 l.

Est considéré comme réservoir toute capacité contenant du carburant qui soit susceptible de s'écouler par un moyen quelconque soit vers le réservoir principal, soit vers le moteur.

Le ou les orifices de remplissage (et les reniflards) de tous les réservoirs doivent toujours se trouver à l'extérieur de l'habitacle et présenter toute garantie contre des fuites de carburant.

k) **Roues de secours** : Les voitures devront comporter au moins une roue de secours garnie disposée en un emplacement spécialement prévu à cet effet et n'empiétant pas sur l'espace minimal exigé pour abriter les bagages.

La roue devra être garnie d'un pneumatique de mêmes dimensions que ceux équipant au moins deux roues de la voiture.

l) **Silencieux et tuyauterie d'échappement** : Même lorsque les prescriptions particulières à un groupe autorisent le remplacement du silencieux d'origine, les voitures participant à une épreuve sur route ouverte devront toujours comporter un silencieux d'échappement conforme aux règlements de police du ou des pays parcourus au cours de l'épreuve.

Pour les épreuves courues uniquement en circuit fermé, le règlement particulier pourra autoriser la modification, le remplacement ou la suppression du silencieux d'échappement.

La tuyauterie d'échappement devra être orientée soit vers l'AR, soit latéralement.

Dans le cas d'une sortie vers l'AR, les orifices des tuyaux d'échappement devront être situés à une hauteur maximale de 45 cm et minimale de 10 cm, et ils ne devront pas dépasser de plus de 15 cm la longueur hors-tout du véhicule. Dans le cas d'une sortie latérale, celle-ci sera limitée vers l'avant par une ligne verticale passant par le milieu de l'empattement et elle ne devra en aucun point faire saillie par rapport à la tôle de la carrosserie. En outre, une protection efficace devra être prévue afin que les tuyaux chauds ne puissent causer de brûlures.

m) **Dispositif de sécurité** : Lorsque des voitures prennent part à des compétitions constituées uniquement par une course de vitesse pure, les dispositifs de sécurité suivants sont prévus :

- 1°) pour les voitures à carrosserie ouverte ou transformable montage obligatoire d'un arceau de sécurité dont le sommet sera de 3 cm plus haut que la tête casquée du pilote et qui dépasse en largeur ses épaules lorsqu'il est assis à son volant.
- 2°) pour les voitures à carrosserie fermée: installation facultative d'une armature métallique renforçant la rigidité de la caisse et destinée à empêcher l'écrasement de celle-ci en cas de collision violente ou de capotage. Cette armature doit cependant être conçue de telle sorte :

- qu'elle ne gêne en aucune façon l'accès aux sièges ou leur occupation normale,
- qu'elle n'empiète pas sur l'espace occupé par le conducteur ou aucun des passagers.
- Le poids exact de cette armature doit faire l'objet d'une déclaration du concurrent accompagnant le bulletin d'engagement. Ce poids doit venir en supplément de celui donné pour le véhicule sur la fiche d'homologation.

Le montage des dispositifs de sécurité ci-dessus mentionnés, obligatoires (voitures ouvertes) pour les épreuves de vitesse, est autorisé et même recommandé pour les épreuves de régularité.

n) **Récupérateur d'huile** : Toute voiture participant à une compétition constituée uniquement pas une course de vitesse en circuit fermé devra être équipée de telle manière que les remontées d'huile ne puissent s'écouler librement. Le récipient récupérateur devra avoir une capacité minimale de 2 litres pour les voitures d'une cylindrée-moteur inférieure ou égale à 2000 cm³ et de 3 litres pour les voitures d'une cylindrée supérieure à 2000 cm³. Cette prescription qui est obligatoire pour les épreuves de vitesse en circuit est facultative dans le cas des autres épreuves (courses de côtes, rallyes et notamment ceux comportant des épreuves partielles en circuit) sauf si elle est imposée par les règlements particuliers.

o) **Limite des modifications autorisées** : Certaines modifications aux éléments d'origine, certaines adjonctions et/ou suppressions d'accessoires montés normalement par le constructeur sur le modèle considéré sont explicitement autorisées par le présent règlement. Les limites de ces modifications sont indiquées avec précision pour chacun des 6 groupes des catégories A et B. Toutes celles non formellement indiquées comme licites pour le groupe dans lequel la voiture prétend être classée et qui affectent, même de façon secondaire, le rendement mécanique du moteur, la direction, la transmission, la tenue de route ou le freinage rendront la voiture inapte au classement dans le groupe demandé.

Si ces modifications ou adjonctions ont fait l'objet d'une déclaration préalable du concurrent, la voiture pourra prendre part à l'épreuve dans l'un des autres groupes éventuellement prévus au règlement particulier et avec les prescriptions duquel elle se trouve en conformité.

Si toutefois l'intention frauduleuse du concurrent était patente, le concurrent ne devrait pas être admis au départ de l'épreuve

ou devrait en être exclu s'il avait déjà pris le départ, avec demande à l'A.C.N. compétent d'une pénalité d'au moins 12 mois de suspension.

p) **Carburant** : Le carburant devra être d'un type commercial dont la distribution est communément assurée par les stations-service routières du ou des pays parcourus par l'épreuve.

S'il s'agit d'un pays où le carburant commercial de la meilleure définition est d'un rendement inférieur au carburant ayant le plus faible indice d'octane dans l'un des 3 pays suivants : France, Grande-Bretagne, Italie, une dérogation spéciale pourra être consentie aux organisateurs avec l'accord de la C.S.I.

Les lubrifiants pour hauts de cylindres ou pour moteurs deux-temps sont autorisés, sous réserve que leur adjonction au carburant n'augmente pas son indice d'octane.

Art. 254. — Modalités de changements de groupes et regroupements autorisés :

Les voitures appartenant originellement à un groupe déterminé mais ayant été l'objet de modifications ou d'adjonctions dûment déclarées et qui excèdent les limites prévues pour le groupe en question peuvent passer dans celui des groupes supérieurs prévus au règlement particulier de l'épreuve avec les prescriptions duquel elle se trouve en conformité et dans les conditions suivantes :

Groupe 1	passé en groupe 2.
Groupe 2 (ou 1 + 2)	passé en groupe 5.
Groupe 3	passé en groupe 4.
Groupe 4 (ou 3 + 4)	passé en groupe 6.
Groupe 6 (ou 3 + 4 + 6)	passé en groupe 7.

TITRE III

VOITURES DE TOURISME DE SERIE

Art. 255. — Définition : Voitures de tourisme fabriquées en grande série. Ces voitures doivent participer aux compétitions sans avoir subi une préparation quelconque destinée à en améliorer les performances ou les conditions d'emploi. Les seuls travaux qui peuvent être effectués sur la voiture sont ceux nécessaires à son entretien normal ou au remplacement des pièces détériorées

par usure ou par accident. Les limites des modifications et montages autorisés sont spécifiées ci-après à l'article 257. En dehors de ces autorisations, toute pièce détériorée par usure ou par accident ne peut être remplacée que par une pièce d'origine rigoureusement identique à celle dont elle prend la place.

Art. 256. — Fabrication minimale et nombre de places :

Les voitures de tourisme de série devront avoir été fabriquées à au moins 5.000 exemplaires identiques en 12 mois consécutifs et comporter au moins 4 places, sauf lorsque leur cylindrée-moteur est inférieure ou égale à 700 cm³, auquel cas leur constructeur peut les livrer en version 2 places.

Art. 257. — Montages et modifications autorisés :

a) Appareils d'éclairage :

Tous les appareils d'éclairage et de signalisation doivent être conformes aux règlements administratifs du pays de l'épreuve, les voitures étrangères à ce pays devant être en règle sous ce rapport avec la Convention Internationale sur la circulation routière.

Les appareils d'éclairage faisant partie de l'équipement normal doivent être ceux prévus par le constructeur et doivent rester conformes quant à leur fonctionnement à ce qu'à prévu le constructeur pour le modèle considéré. Ainsi lorsque le passage de l'état « feux de route » à l'état « feu de croisement » est obtenu par une simple modification de l'angle du faisceau à l'intérieur d'un même réflecteur, ce système ne pourra pas être changé.

Toute liberté est laissée en ce qui concerne le verre de protection du phare, le réflecteur et les ampoules.

Il n'est permis de monter à l'avant que deux foyers lumineux supplémentaires par rapport à ceux normalement prévus et mentionnés sur la fiche d'homologation. Le montage des phares de recul est autorisé sous réserve de l'observation des règlements de police à ce sujet, mais non celui des phares de toit ou autres phares orientables. Des dérogations pourront être apportées à ces prescriptions à condition qu'elles soient explicitement prévues dans le règlement particulier.

Le montage des phares supplémentaires ne devra entraîner aucune modification de carrosserie.

Le montage d'un phare de recul est autorisé, au besoin par encastrement dans la carrosserie, mais à la condition qu'il ne

puisse être utilisé que lorsque le levier de changement de vitesse est sur la position « marche AR ».

b) Réservoirs de carburant et de lubrifiant : doivent être ceux normalement montés par le constructeur sur le modèle considéré et dont la capacité est mentionnée sur la fiche d'homologation.

Si pour ledit modèle il est normalement prévu des réservoirs de capacités différentes, ne seront admis que ceux équipant au moins le nombre de voitures dudit modèle qui est nécessaire à l'homologation.

Le type et l'emplacement de l'orifice de remplissage du ou des réservoirs de carburant ne devront pas être changés.

L'utilisation d'un réservoir de carburant de capacité accrue pourra être autorisée par l'A.C.N. avec accord de la F.I.A. pour des épreuves organisées dans des conditions géographiques spéciales (parcours en pays désertique ou tropical par exemple).

c) Circuit de refroidissement : si pour ledit modèle, il est normalement prévu des radiateurs de capacités différentes, ne seront admis que ceux équipant au moins le nombre de voitures dudit modèle qui est nécessaire à l'homologation.

Le montage d'un rideau de radiateur est autorisé.

L'utilisation d'un radiateur de capacité accrue pourra être autorisée par l'A.C.N., avec l'accord de la F.I.A. pour des épreuves organisées dans des conditions géographiques spéciales.

La marque et le type du thermostat sont libres, mais celui-ci ne peut être ni supprimé, ni changé de place.

d) Alimentation : le(s) carburateur(s) ou pompe(s) à injection normalement monté(s) sur le modèle homologué et inscrit(s) sur la fiche d'homologation ne doivent pas être changé(s) ni modifié(s).

Il est cependant permis d'en changer les éléments qui règlent le dosage de la quantité de carburant admise au moteur, mais non celle de l'air.

e) Système électrique : la tension (voltage) du système électrique ne doit pas être changée.

La marque et la capacité (ampérage) de la batterie et du générateur sont libres. Le constructeur pourra cependant prévoir pour une même série minimale l'emploi d'une dynamo ou celui d'un alternateur à condition de le préciser sur la fiche d'homologation de nouveau modèle ou sur une fiche annexe pour « va-

riante ». La batterie d'origine pourra être remplacée — au gré du constructeur ou du concurrent — par une batterie de plus grande capacité mais à condition de respecter l'emplacement d'origine. Par emplacement de la batterie est entendu le compartiment de carrosserie où elle est montée à l'origine.

La bobine d'allumage, le condensateur, le distributeur et le régulateur de tension sont libres sous réserve que le système d'allumage reste le même que celui prévu par le constructeur pour le modèle considéré, et que le remplacement desdits accessoires n'entraîne aucune modification du système de montage prévu par le constructeur pour le modèle considéré.

Bougies : marque et type libres.

f) **Transmission** : pour une même série de 5 000 voitures est autorisé ce qui suit, à la condition expresse qu'il s'agisse de possibilités différentes de la fabrication de série et de la vente normale à la clientèle et que mention en soit faite sur la fiche d'homologation.

— boîte de vitesses :

— soit 2 échelonnements de rapports différents sans obligation de production minimale;

— soit 2 boîtes de vitesses différentes à la fois par l'échelonnement et le nombre, à la condition que chacune de ces 2 boîtes différentes équipe au moins 50 % du nombre minimum de voitures exigé.

L'adaptation d'un dispositif de surmultiplication extérieur à la boîte est autorisée.

— pont AR : deux rapports différents.

Si un constructeur a prévu un nombre plus considérable de boîtes de vitesses différentes soit par l'échelonnement, soit par le nombre de vitesses et/ou de ponts AR, il faudra pour que l'emploi de ceux-ci soit permis qu'il justifie avoir construit autant de fois la série minimale imposée qu'il y aura de fois 2 combinaisons de boîtes et 2 rapports de pont-moteur différents.

L'existence d'une boîte de vitesses automatique n'entre pas en considération. L'emploi de celle-ci et du rapport de pont-moteur correspondant sera toujours permis en supplément des 2 boîtes de vitesses à contrôle manuel autorisées.

Le levier de commande de la boîte de vitesses devra occuper l'emplacement ou les emplacements prévus par le constructeur et mentionnés sur la fiche d'homologation. Sa forme et sa longueur sont libres.

g) **Amortisseurs** : la marque et le type sont libres. Toutefois, aucun élément quelconque ne pourra y être ajouté, et il n'est pas permis de changer quoi que ce soit à leur destination originale prévue par le constructeur, à leur nombre et à leur principe de fonctionnement. Par principe de fonctionnement, on doit entendre : amortisseur hydraulique ou à friction, télescopique ou à bras. Les supports originaux ne devront subir aucun changement.

h) **Roues et pneumatiques** : les roues doivent être celles prévues par le constructeur pour le modèle considéré. Elles sont définies par leur diamètre, leur largeur de jante et la voie qu'elles déterminent. Des roues différentes par leur forme ou leurs dimensions peuvent bénéficier d'une extension d'homologation aux conditions suivantes :

— qu'il existe des voitures du modèle considéré équipées de ces roues en nombre suffisant pour justifier l'homologation;

— qu'elles soient montées en respectant les dispositions du paragraphe « Ailes » de l'article 253.

En tout cas les quatre roues d'une voiture doivent toujours appartenir à un même jeu de roues bénéficiant d'une homologation.

Les pneumatiques sont libres (marque et type) à condition qu'il s'agisse de pneumatiques prévus par leur fabricant pour pouvoir être montés sans pièce intermédiaire sur les roues. Sont autorisés tous les dispositifs spéciaux ou additionnels anti-dérapant, pour neige ou glace.

i) **Freins** : doivent être ceux prévus par le constructeur. Le remplacement des garnitures usées est autorisé et leur mode de fixation est libre, mais à condition qu'il n'y ait aucune augmentation des surfaces de frottement. Les freins assistés ne sont permis que s'ils sont couverts par l'homologation en raison de leur utilisation sur une série d'égale importance à celle requise pour l'homologation.

Il est permis de monter un double circuit de freinage à condition que ce système provienne du même fabricant que celui du maître-cylindre hydraulique d'origine, ou soit fourni par le constructeur du véhicule.

j) **Accessoires supplémentaires non couverts par l'homologation** : Sont autorisés sans restriction tous ceux qui sont sans

effet aucun sur le comportement du véhicule, tels ceux concernant l'esthétique ou le confort intérieur (éclairage, chauffage, radio, etc...) ou permettant une conduite plus sûre (compteur de moyenne, lave-glace, etc...) à la condition expresse qu'ils n'affectent pas, même de façon secondaire, le rendement mécanique du moteur, la direction, la transmission, le freinage ou la tenue de route.

Toutes les commandes doivent rester celles prévues par le constructeur y compris leur rôle, mais il est permis de les aménager pour les rendre mieux utilisables ou plus accessibles : par exemple adjonction d'une rallonge de la commande de frein à main, d'une semelle supplémentaire sur la pédale de frein, etc.

La position du volant peut être indifféremment à gauche ou à droite à condition qu'il s'agisse d'une simple inversion du système de commande des roues AV prévue et fournie par le constructeur sans autre modification mécanique (tuyauterie, etc).

k) **Carrosserie** : aucun élément normal de carrosserie (tableau de bord, toutes garnitures quel que soit leur emplacement) ne peut être supprimé ou changé, aucun des accessoires normalement montés par le constructeur sur le modèle homologué dans sa version la plus économique ne peut être supprimé.

Sont cependant permis les travaux d'adaptation nécessaires au montage des accessoires supplémentaires autorisés au paragraphe précédent, tels ceux qu'implique l'adjonction d'un lave-glace (perçement du capot) ou d'un compte-tours (encastrement dans le tableau de bord), etc.

Il peut être prévu pour une même série minimale plusieurs matériaux différents pour les sièges et capitonnages intérieurs (drap, cuir, matière plastique, etc.). Il pourra être prévu pour une même série minimale deux types de sièges AV (banquette unique ou sièges séparés). Ces variantes devront être mentionnées sur la fiche d'homologation et en particulier les différents poids totaux résultant de l'emploi de sièges AV différents.

Toutes les parties transparentes doivent, en cas de détérioration être remplacées par d'autres du même type de matériau que celui utilisé à l'origine et mentionné sur la fiche d'homologation. Elles doivent être interchangeables avec celles montées à l'origine. Elles doivent être montées sur les supports originaux et conserver leur système de manœuvre original.

l) **Pare-chocs, enjoliveurs, carénage** : Les voitures pour lesquelles le constructeur a normalement prévu des pare-chocs doivent les conserver. Les enjoliveurs de roues peuvent être enlevés. L'adjonction de toute plaque de protection sous la voiture est interdite à moins qu'il ne s'agisse d'un élément dûment mentionné sur la fiche d'homologation ou encore qu'il s'agisse d'une autorisation explicite ou d'une obligation inscrite dans le règlement particulier de l'épreuve.

Pour les courses de vitesse en circuit ou pour les courses de côte, les règlements particuliers devront spécifier si le démontage des pare-chocs est autorisé, faute de quoi les pare-chocs devront rester en place. Pour les rallyes, toute voiture normalement équipée de pare-chocs et dont la fiche d'homologation montre un tel équipement devra les conserver.

TITRE IV

VOITURES DE TOURISME

Art. 258. — Définition : Voitures fabriquées en série limitée et pouvant faire l'objet d'aménagements destinés à les rendre plus aptes à la compétition sportive. La liste des modifications et adjonctions autorisées est donnée ci-après à l'article 260. Ce groupe recueille en outre les voitures du groupe 1 qui ont été l'objet de modifications ou d'adjonctions excédant les limites autorisées pour le groupe 1. Ces voitures bénéficient alors de toutes les autorisations accordées pour le présent groupe 2.

Art. 259. — Fabrication minimale et nombre de places : Les voitures de tourisme devront avoir été construites à au moins 1 000 exemplaires et comporter au moins 4 places, sauf si leur cylindrée-moteur est égale ou inférieure à 700 cm³ auquel cas le constructeur peut les livrer en version « deux places ».

Art. 260. — Modifications et adjonctions autorisées : Toutes celles autorisées pour les voitures du groupe 1 plus les suivantes :

a) **Appareils d'éclairage** : est autorisé le montage de phares supplémentaires à condition de ne pas dépasser un total de six

phares (non compris les lanternes ou feux de position). Ils pourront au besoin être montés par encastrement dans l'avant de la carrosserie ou dans la calandre, mais les ouvertures qui y seraient pratiquées à cet effet devraient être complètement obturées par les phares.

Est considéré comme phare toute optique dont le foyer lumineux crée un faisceau de profondeur dirigé vers l'avant (phare route-code, phare longue-portée, phare anti-brouillard).

b) **Système électrique** : Le remplacement d'une dynamo par un alternateur est autorisé sous condition que les points de fixation de l'accessoire et son système d'entraînement restent inchangés.

Le montage d'un allumage transistorisé est autorisé à condition que cela n'entraîne aucune modification d'une pièce mécanique quelconque du moteur.

c) **Réalésage** : Autorisé jusqu'à 1,2 mm en plus par rapport à l'alésage d'origine, mais sans accroître la cylindrée totale au-delà de la limite de classe. Cette tolérance de réalésage est valable quel que soit le type de moteur (chemisé ou non chemisé).

d) **Stabilisateur** : Est autorisé le montage d'un stabilisateur.

e) **Ventilateur** : liberté complète, en ce qui concerne le nombre et la dimension des pales (ou leur suppression totale) et la possibilité d'en supprimer momentanément l'emploi par débrayage. La position et le système d'entraînement doivent rester ceux prévus par le constructeur et mentionnés sur la fiche d'homologation du modèle considéré.

f) **Filtre à air** : peut être enlevé ou changé.

Des prises d'air dynamiques peuvent être montées sur les carburateurs à condition que le montage n'entraîne aucune modification de carrosserie (perçement de trous par exemple).

g) **Pompe à essence** : une pompe à essence à commande mécanique peut être remplacée par une pompe à commande électrique, sans obligation de respecter l'emplacement d'origine. Le type de pompe est libre, et le montage d'une pompe même de capacité supérieure est autorisé. Est également autorisé le montage d'une pompe supplémentaire à la condition qu'elle ne soit pas raccordée à la tuyauterie d'essence.

h) **Filtre et radiateur d'huile** : un filtre à l'huile et/ou un radiateur peuvent être ajoutés lorsque le modèle tel qu'il est

livré par le constructeur n'en comporte pas et celui ou ceux d'origine peuvent être changés.

i) **Carburateur(s)** : On peut changer le ou les carburateur(s) prévu(s) par le constructeur en leur substituant un ou d'autres d'un diamètre différent à condition que :

- le nombre soit le même que celui prévu par le constructeur;
- il(s) puisse(nt) se monter directement sur la tubulure d'admission au moteur sans modification ni déformation sans adjonction d'aucune pièce intermédiaire et en utilisant les éléments de fixation d'origine.

j) **Ressorts** : de soupapes, d'embrayage, de suspension, etc., peuvent être remplacés par d'autres, de provenance quelconque mais sans modification du nombre prévu par le constructeur et à condition de pouvoir être montés sans entraîner de modification des supports d'origine.

k) **Transmission** : toute boîte de vitesses à commande manuelle ou automatique et tout rapport de pont prévus et fournis par le constructeur pour le modèle considéré, admis à l'homologation et mentionnés sur la fiche d'homologation, peuvent être utilisés.

Le remplacement de la commande au pied de l'embrayage par une commande automatique, quel que soit son principe de fonctionnement est autorisé.

l) **Différentiel** : il pourra comporter un dispositif destiné à limiter ou à freiner son fonctionnement normal. Ce dispositif devra être mentionné sur la fiche d'homologation ou sur une fiche d'extension d'homologation (variante).

L'emploi d'un dispositif de blocage complet du fonctionnement du différentiel — pont auto-bloquant — n'est pas autorisé comme simple variante. Pour qu'il le devienne, il faut qu'il soit utilisé pour toutes les voitures de la série minimale nécessaire à l'homologation.

m) **Pistons et arbre(s) à cames** : toute liberté est laissée en ce qui concerne les pistons qui pourront être allégés, changés de forme ou remplacés par d'autres fournis ou non par le constructeur. L'arbre ou les arbres à cames pourront également être modifiés ou remplacés par d'autres fournis ou non par le constructeur.

n) **Bloc et culasse** : l'augmentation du taux de compression par rabotage du bloc ou de la culasse (ou l'emploi d'un joint de culasse mince, ou suppression de ce dernier) est autorisée.

o) **Silencieux** : la marque et le type sont libres, à condition que le collecteur d'origine — en particulier son orifice de sortie — reste parfaitement conforme à la pièce originale. L'efficacité d'insonorisation ne doit pas être diminuée et doit rester en tous cas dans les limites prévues par le règlement de police du pays de l'épreuve.

Par collecteur, il faut entendre la capacité recueillant les gaz à la sortie de la culasse et allant jusqu'à l'orifice d'entrée du premier silencieux.

p) **Mise au point, finissage** : Toutes les opérations de mise au point par finissage ou grattage des pièces mécaniques d'origine (à l'exception des éléments de carrosserie), mais non le remplacement de celles-ci, sauf en ce qui concerne les ressorts, les pistons et l'arbre ou les arbres à cames, comme spécifié ci-dessus aux paragraphes j) et m) sont autorisées. En d'autres termes, sous réserve qu'il soit toujours possible d'établir indiscutablement l'origine de la pièce de série, celle-ci pourra être rectifiée, équilibrée, ajustée, réduite ou changée de forme par usinage, à l'exclusion de toute adjonction de matière, de toute extension mécanique ou de tout traitement entraînant la modification des caractéristiques de la structure moléculaire ou de la surface du métal.

q) **Roues et jantes** : doivent conserver les dimensions prévues par le constructeur pour sa fabrication de série et mentionnées sur la fiche d'homologation.

Une même série de base peut comprendre des roues de type différent (roues pleines, ajourées, à rayon, etc...), et de dimensions différentes. Mais même lorsque la fiche d'homologation mentionne ces différences, les 4 roues de la voiture devront toujours avoir les mêmes dimensions.

r) **Freins** : le montage d'une double pompe ou d'un dispositif quelconque permettant d'assurer à la fois une action simultanée sur les 4 roues et une action divisée sur 2 roues est autorisé.

La marque et le mode de fixation des garnitures sont libres, mais aucune autre modification n'est autorisée. En particulier,

les dimensions des surfaces de frottement, doivent demeurer inchangées.

Le montage d'un système d'assistance de freinage est autorisé.

s) **Éléments de carrosserie** : le volant et les sièges avant pourront être remplacés, sous réserve que les sièges de substitution aient au moins le même poids que ceux d'origine.

t) **Conduits et canalisations** : Il est permis d'apporter toutes modifications à la disposition, aux emplacements et au matériau de tous les tuyaux et conduits permettant le passage d'éléments fluides (air, eau, carburant, courant électrique, etc.).

u) **Réservoirs de carburant et radiateur d'eau** : sont autorisés des réservoirs de carburant de capacité plus grande ou supplémentaires et des radiateurs de plus grande capacité sous les conditions suivantes :

- 1) ils doivent être prévus et fournis par le constructeur pour le modèle considéré et mentionnés sur la fiche d'homologation ou sur une fiche annexe ;
- 2) les réservoirs de carburant ne devront pas :
 - constituer une installation de fortune ;
 - être à l'intérieur de l'habitacle ;
 - réduire la contenance du coffre à bagage au-dessous du minimum spécifié à l'art. 253, ni empiéter sur l'espace réservé à la roue de secours ;
 - avoir un orifice de remplissage plus grand que l'orifice principal.

Toutefois, pour les épreuves constituées uniquement par une course de vitesse en circuit fermé, le règlement particulier pourra prévoir des orifices de remplissage (réservoirs principaux et supplémentaires) soit de dimension libre, soit de dimension plus grande que ceux prévus par le constructeur.

TITRE V

VOITURES DE GRAND TOURISME

Art. 261. — Définition : voitures construites en petite série à l'usage d'une clientèle qui recherche les meilleures

performances et/ou le maximum de confort sans souci spécial d'économie.

Art. 262. — Fabrication minimale et nombre de places : les voitures de grand tourisme doivent avoir été fabriquées à au moins 500 exemplaires identiques en tous points (sauf autorisations données ci-après à l'art. 263) et comporter au moins 2 places.

Art. 263. — Modifications et/ou adjonctions autorisées : Elles sont exactement les mêmes que celles autorisées pour le groupe 2 (voir ci-dessus art. 260).

TITRE VI

VOITURES DE SPORT

Art. 264. — Définition : voitures de haute performance mais qui doivent comporter tous les éléments normalement prévus et légalement exigés pour les véhicules circulant sur les voies publiques.

Art. 265. — Fabrication minimale et nombre de places : les voitures de sport devront avoir été fabriquées à au moins 50 exemplaires en douze mois consécutifs, et compter au moins 2 places, comme défini ci-dessus à l'article 253.

Art. 266. — Conditions requises pour l'homologation : les voitures devront être identiques en ce qui concerne les points suivants :

a) **Carrosserie :** ligne générale, matériaux employés, forme des ailes et du capot, nombre de portières. Sont permis les travaux d'adaptation qui seraient nécessaires, soit pour les différents usages de la voiture (épreuves en circuit ou épreuves sur route) soit pour le montage d'équipements supplémentaires que le règlement autorise.

b) **Châssis :** empattement et voie.

c) **Moteur :** culasse, bloc-moteur, nombre de cylindres, alésage, course, nombre et disposition des paliers de vilebrequin,

nature des roulements et de toutes les pièces rotatives, nombre, position et système de commande des arbres à cames.

Nombre et système de commande des soupapes.

Nombre et emplacement des orifices d'admission et d'échappement (libre : allumage, y compris le nombre de bougies, alimentation, échappement, carburateur, filtres, tubulures).

Le réalésage est autorisé jusqu'à la limite de la classe de cylindrée à laquelle appartient le modèle.

d) **Transmission :** autorisé, un seul nombre de vitesses plus éventuellement une boîte de vitesse automatique. Liberté pour tous les rapports de boîte de vitesses et de pont AR.

e) **Suspension :** son principe de fonctionnement et le rôle de ses organes.

f) **Système de freinage :** le système de freinage (tambours, disques ou tambours et disques) devra être le même pour toutes les voitures de la série minimale requise pour l'homologation. Le système de freinage devra être conçu de telle sorte que l'action de la pédale de frein s'exerce normalement sur les 4 roues.

Dans le cas d'une fuite en un point quelconque de la canalisation ou d'une défaillance quelconque sur un point de la transmission de freinage, l'action de la pédale de frein doit continuer à s'exercer sur au moins 2 roues.

g) **Poids minimum :** les voitures de sport devront peser au moins le poids indiqué par leur constructeur sur la fiche d'homologation du modèle concerné, aucune diminution n'étant tolérée. Ce poids devra être au moins égal aux limites inférieures ci-dessous indiquées :

cylindrée-moteur	inférieure ou égale à	500 cm ³	: 450 kg
cylindrée-moteur	de 500 à 600	cm ³	: 460 kg
cylindrée-moteur	de 600 à 700	cm ³	: 470 kg
cylindrée-moteur	de 700 à 850	cm ³	: 480 kg
cylindrée-moteur	de 850 à 1.000	cm ³	: 500 kg
cylindrée-moteur	de 1.000 à 1.150	cm ³	: 510 kg
cylindrée-moteur	de 1.150 à 1.300	cm ³	: 525 kg
cylindrée-moteur	de 1.300 à 1.600	cm ³	: 550 kg
cylindrée-moteur	de 1.600 à 2.000	cm ³	: 575 kg
cylindrée-moteur	de 2.000 à 2.500	cm ³	: 600 kg
cylindrée-moteur	de 2.500 à 3.000	cm ³	: 650 kg
cylindrée-moteur	de 3.000 à 5.000	cm ³	: 700 kg
cylindrée-moteur	au-delà de 5.000	cm ³	: 750 kg

VOITURES DE TOURISME SPECIALES

Art. 267. — Définition et spécifications : voitures dérivant des voitures homologuées en groupes 1 et 2 dont elles ont conservé la carrosserie d'origine, mais qui ont été l'objet de modifications ou d'adjonctions non autorisées aux articles 257 et 260.

Ces modifications ou adjonctions peuvent affecter les organes mécaniques du moteur, de la transmission, de la direction, de la suspension, le nombre de carburateurs, le système d'admission et d'échappement, le système de freinage.

Le réalésage du moteur, qu'il soit chemisé ou non, est autorisé jusqu'à la limite de la classe à laquelle appartient la voiture en vertu de sa cylindrée d'origine. L'amélioration du freinage pourra être recherché sans qu'il y ait obligation de conserver le système d'origine. Ainsi des freins à tambour pourront être remplacés par des freins à disque.

Toutefois, la conception et l'architecture générale de la voiture, du moteur et autres éléments mécaniques devront être celles de la voiture de série correspondante. Le nombre et la position des arbres à cames, le système de commande des soupapes devront rester inchangés. A une alimentation par carburateur pourra être substituée une alimentation par injection indirecte mais non pas injection directe. Ni la forme ni les matériaux d'origine de la carrosserie de série ne pourront être modifiés, le châssis pourra être renforcé mais non allégé ni tronqué. L'empattement et la voie doivent rester les mêmes, à l'exception d'une modification de la dimension de voie qui résulterait d'un simple échange de roues.

La suspension et le pont AR devront demeurer du même type. Tous les carters et blocs englobant les pièces mécaniques doivent rester inchangés, sous réserve des exceptions suivantes :

- 1) culasse ;
- 2) carter d'huile ;
- 3) dispositif de freinage ;
- 4) boîte de vitesses et pont AR qui pourront être l'objet de modifications mineures pour permettre soit la modification du nombre des rapports de boîte, soit le montage d'une vitesse surmultipliée.

Le poids minimum devra être celui mentionné sur la fiche d'homologation du modèle de série correspondant, mais il sera accordé au moment de la vérification une tolérance de moins 3 %.

Tous les changements ou montages non autorisés aux articles 257 et 260 devront obligatoirement faire l'objet d'une déclaration écrite du concurrent qui accompagnera le bulletin d'engagement envoyé aux organisateurs.

N.B. — Au moment de la publication de la présente annexe J, une réglementation complémentaire est en instance d'approbation par la C.S.I. Elle concerne les voitures de série d'une cylindrée-moteur excédant 5.000 cm³ et préparées en vue des courses de vitesse en circuit. Il s'agit des voitures qui sont désignées en Amérique sous le nom de « stock cars ». C'est pourquoi la suite de la numérotation a été décalée, en prévision d'une refonte du présent Titre VII.

TITRE VIII

VOITURES DE SPORT PROTOTYPES

Art. 281. — Définition : voitures construites spécialement pour les courses de vitesse ou d'endurance sur circuit fermé, mais conçues cependant comme étant la préfiguration d'une future voiture de production. C'est pourquoi elles doivent présenter certaines cotes minimales d'habitabilité et un équipement sommaire les rendant aptes à la conduite normale sur route.

Art. 282. — Spécifications : Ces voitures devront répondre à toutes les prescriptions générales concernant les voitures des catégories A et B (voir ci-dessus article 253). En outre les voitures du groupe 6 doivent être équipées d'un double circuit de freinage, tel qu'il est défini à l'art. 266 f).

Toutefois, pour les voitures de ce groupe, il est fait dérogation aux dites prescriptions en ce qui concerne les points suivants :

- les roues peuvent être de dimensions différentes à l'AV et à l'AR ;

— le poids est libre, mais la F.I.A. a décidé que dans les épreuves qualificatives du Championnat international des constructeurs, seules seront admises à participer les voitures de sport-prototype qui ont au moins le poids minimum imposé pour les voitures du groupe 4 (voir ci-dessus article 266).

TITRE IX

VEHICULES NON DEFINIS

Art. 283. — Disposition spéciale pour les rallyes : un organisateur conserve le droit d'admettre dans son épreuve des véhicules d'une autre nature que ceux définis pour les groupes 1 à 6, tel par exemple : véhicules militaires ou utilitaires, camions, autobus, etc. Mais dans ce cas, ces véhicules non définis devront faire l'objet d'un classement séparé et ne devront en aucun cas être confondus avec les autres dans le classement général de l'épreuve.

TITRE X

VOITURES DE COURSE BI-PLACES

Art. 284. — Définition : ce sont des voitures de compétition à deux places et construites uniquement pour des épreuves de vitesse en circuit fermé.

Art. 285. — Classes de cylindrée : la classification de ces voitures par série de classes d'après la cylindrée-moteur est la suivante :

1 ^{re} série :	jusqu'à	850 cm ³
2 ^e série :	de	850 à 1.150 cm ³
3 ^e série :	de	1.150 à 1.600 cm ³
4 ^e série :	de	1.600 à 2.000 cm ³

5^e série : de 2.000 à 3.000 cm³

6^e série : de 3.000 à 5.000 cm³

7^e série : au-dessus de 5.000 cm³

L'organisateur peut prévoir dans son règlement particulier le regroupement de deux ou plusieurs séries de classes successives.

Art. 286. — Carburant : seul pourra être employé le carburant commercial défini par la F.I.A. (voir ci-après la définition de ce « carburant commercial »).

Art. 287. — Démarreur : la mise en marche devra obligatoirement être effectuée par le pilote assis au volant au moyen d'un démarreur avec source d'énergie se trouvant à bord.

Art. 288. — Sécurité de freinage : les voitures devront être équipées d'un système de freins dédoublé à commande unique. En cas de fuite ou de défaillance d'une section quelconque des canalisations, l'action du frein devra continuer à s'exercer sur au moins 2 roues. Un frein à main (frein auxiliaire) distinct n'est pas obligatoire.

Art. 289. — Carrosserie : la carrosserie sera conçue de manière à fournir confort et sécurité au conducteur et au passager. Tous les éléments de la carrosserie devront être complètement et soigneusement finis, sans pièces provisoires ni de fortune. La carrosserie recouvrira toutes les composantes mécaniques ; seuls pourront dépasser les tuyauteries d'échappement ou d'admission.

Tous les éléments essentiels de la carrosserie, à savoir capots AV et AR, ailes, portières et pare-brise doivent rester en position normale pendant le déroulement de l'épreuve.

a) **Habitacle et sièges :** les sièges prévus pour le conducteur et le passager doivent être de dimensions égales et offrir un confort identique. Ils doivent être disposés symétriquement de part et d'autre de l'axe longitudinal de la voiture et solidement fixés à la voiture. Ils peuvent cependant être ajustables individuellement.

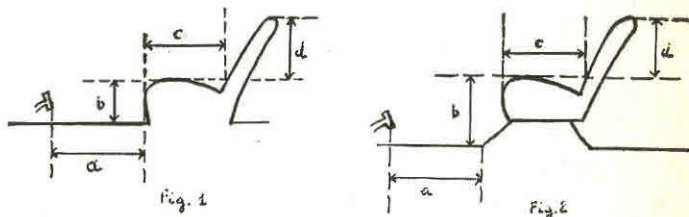
L'espace et le siège prévus pour le passager doivent rester libres pendant la compétition et n'être encombrés par aucun élément de voiture ni d'outillage, sauf ceux prévus au présent règlement.

L'espace et le siège prévus pour le passager d'une voiture

à carrosserie ouverte ne doivent en aucune façon être recouverts. L'espace prévu pour le conducteur et le passager devra satisfaire les dimensions minimales suivantes :

- la largeur minimum intérieure du compartiment devra être de 100 cm juste à l'arrière de l'axe du volant et perpendiculairement à l'axe longitudinal de la voiture. Elle devra être dégagée et maintenue verticalement sur au moins 25 cm.

Les sièges devront répondre aux dimensions minimales suivantes :



a est toujours mesuré horizontalement et parallèlement à l'axe longitudinal du châssis, entre deux plans verticaux perpendiculaires à cet axe longitudinal et délimitant d'avant en arrière l'espace libre au niveau où se prend la mesure. Pour la place du conducteur **a** est mesuré au niveau du plancher ou au fond des caves s'il y a lieu, depuis l'aplomb de la pédale la plus reculée dans sa position de repos. Pour la place du passager, **a** est mesuré à 20 cm au-dessus du plancher ou au fond des caves s'il y a lieu.

Dans le cas de sièges ajustables, il est interdit de modifier la position d'aucun siège pendant les opérations de mensuration.

b est mesuré verticalement depuis l'extrémité arrière de **a** jusqu'au plan horizontal tangent à la partie la plus haute du coussin, comme indiqué sur les croquis.

c est mesuré dans le plan horizontal ci-dessus défini depuis l'extrémité supérieure de **b** parallèlement à **a** et au milieu de chaque siège jusqu'au plan vertical perpendiculaire à l'axe longitudinal du châssis et tangent à la partie la plus avancée du dossier.

Les carrosseries doivent être établies de telle façon que : $a + b + c = 110$ cm au minimum.

La largeur minimale pour le logement des pieds (pour chaque personne) devra être de 25 cm, mesurée perpendiculairement à l'axe longitudinal du châssis, à l'aplomb des pédales.

b) **Visibilité** : la carrosserie doit assurer au conducteur et au passager une visibilité frontale et latérale répondant aux conditions de course. Les rétroviseurs doivent assurer au conducteur une visibilité arrière de part et d'autre de la voiture.

c) **Portières** : la carrosserie doit comporter au minimum deux portières rigides permettant un accès direct à chaque siège. Dans chaque porte devra pouvoir s'inscrire verticalement un rectangle d'au moins 50 cm par 30 cm. Dans ces dimensions n'entreront aucune des parties situées au-dessus d'un plan horizontal déterminé par le haut de la carrosserie et des panneaux des portières. L'ouverture des portières ne doit être gênée en aucune façon. Le mécanisme d'ouverture doit pouvoir être commandé à la fois de l'intérieur et de l'extérieur de la voiture.

Pour les voitures à carrosserie fermée, les portières devront être telles que si la voiture se renversait ou se retournait, une des portières au moins soit en mesure de s'ouvrir; si ce n'était pas le cas, il faudrait prévoir un moyen de sortie autre que la portière.

d) **Ailes** : les ailes devront être solidement fixées à la carrosserie sans discontinuité entre les premières et la seconde. Elles doivent être placées au-dessus des pneus et doivent les couvrir efficacement en entourant au moins un tiers de leur circonférence. La largeur des ailes devra déborder le côté des pneus quand les roues sont parallèles à l'axe longitudinal de la voiture.

Dans le cas où les ailes font partie de la carrosserie ou sont recouvertes en partie par des éléments de la carrosserie l'ensemble des ailes et de la carrosserie ou la carrosserie seule doit satisfaire les conditions spécifiées ci-dessus.

Art. 290. — Equipement lumineux :

a) au moins 2 feux « Stop ».

b) pour les épreuves de nuit, au moins deux phares d'une puissance égale à celle des phares équipant habituellement les voitures de tourisme, et deux feux de signalisation montés à l'AR.

Des dispositions plus exigeantes en matière d'éclairage et/ou de signalisation pourront être prévues au règlement particulier.

Art. 291. — Roues et pneumatiques : Les dimensions des roues ou des pneumatiques ne sont pas spécifiées. Elles doivent seulement être identiques pour les essieux AV gauche et droit ainsi que pour les essieux AR, G et D.

Roue et pneu de secours ne sont pas obligatoires.

Art. 292. — Matériel de sécurité :

a) **Extincteur :** pendant l'épreuve toutes les voitures doivent être munies d'un extincteur à produit chimique non liquide d'une capacité minimum de 1 kg. Cet extincteur devra être solidement fixé. Il peut se trouver dans l'espace prévu pour le passager.

b) **Plaque de protection :** il est obligatoire de prévoir une plaque de protection dans les voitures où une défaillance de l'embrayage ou du volant du moteur pourrait, vu leur emplacement, être une source de danger pour le conducteur. En outre, aucun des éléments mobiles de la transmission ne doit passer à découvert dans le compartiment du conducteur et du passager. Ils doivent être placés sous le plancher ou être montés sous des tunnels ou des blindages solidement fixés sur le plancher ou les entretoises du châssis.

c) **Arceau de sécurité :** les voitures doivent être équipées d'un arceau de sécurité ou d'un dispositif destiné à protéger le conducteur au cas où la voiture se retournerait. Ce dispositif sera solidement fixé sur le cadre du châssis et d'une robustesse suffisante pour résister à la pression engendrée par le poids de la voiture ainsi qu'aux poussées horizontales d'avant vers l'arrière ou réciproquement.

d) **Ceintures de sécurité :** la voiture doit comporter une ceinture de sécurité d'un type pouvant se dégrafer rapidement. Cette ceinture, destinée à maintenir le conducteur dans son siège, doit être fixée au cadre du châssis.

e) **Système d'échappement :** le système d'échappement doit déboucher en arrière des sièges du conducteur et du passager.

f) **Pare-feu, plancher :** les voitures doivent comporter un pare-flamme destiné à empêcher le feu de se propager du compartiment moteur ou du dessous de la voiture vers l'habitacle. Les ouvertures du pare-flamme destinées au passage des pédales

des câbles métalliques et des conduites doivent être aussi restreintes que possible.

Le plancher de l'habitacle doit être conçu de façon à protéger le conducteur contre tout gravier, huile, eau et débris provenant de la route ou du moteur. Les panneaux-planchers ou frontaux doivent permettre un système d'écoulement pour empêcher l'accumulation de liquides.

g) **Cloisons et réservoirs :** aucune partie des réservoirs à liquides (carburant, huile ou eau) ne doit donner directement sur l'emplacement réservé au pilote ou au passager. Les réservoirs à carburant devront être ventilés de façon à prévenir l'accumulation de vapeurs toxiques ou à empêcher ces vapeurs d'envahir le compartiment du conducteur ou celui du moteur.

Les réservoirs à carburant doivent être isolés au moyen de cloisons empêchant toute infiltration de carburant dans le compartiment du conducteur ou dans celui du moteur ou tout contact avec la tuyauterie d'échappement, en cas d'écoulement, de fuite ou d'accident survenant au réservoir.

Les batteries doivent être entièrement gainées.

h) **Voitures fermées :** une ventilation adéquate devra être prévue pour empêcher l'accumulation de vapeurs toxiques à l'intérieur de la voiture.

TITRE XI

VOITURES DE COURSES MONO-PLACES

Art. 293. — Formule internationale n° 1.

Validité : du 1^{er} janvier 1965 au 31 décembre 1970.

Moteurs à pistons alternatifs :

a) cylindrée-moteur sans suralimentation : inférieure ou égale à 3.000 cm³ ;

b) cylindrée-moteur avec suralimentation : inférieure ou égale à 1.500 cm³.

Moteurs spéciaux :

a) **moteurs à piston(s) rotatif(s) :** les voitures avec moteurs à piston(s) rotatif(s) du type couvert par les brevets

N.S.U.-Wankel seront admises sur la base d'une équivalence de cylindrée. Cette équivalence est de 2 fois le volume déterminé par la différence entre la capacité maximale et la capacité minimale de la chambre de travail, soit un volume maximal de 1.500 cm³ pour un moteur du type N.S.U.-Wankel alimenté en carburant à la pression atmosphérique normale, et un volume maximal de 750 cm³ pour un moteur comportant un dispositif quelconque de suralimentation.

- b) **moteurs à turbine** : les voitures propulsées par un moteur à turbine seront admises en vertu d'une formule d'équivalence avec les moteurs à pistons alternatifs. Cette formule est la suivante :

$$S = \frac{C \times 0,09625}{(3,10 \times T) - 7,63}$$

S = Section de passage — exprimée en centimètres carrés — de l'air haute pression à la sortie des aubes du stator (ou à la sortie des aubes du 1^{er} étage si le stator comporte plusieurs étages). Cette section est la surface minimale mesurée entre les aubes fixes du 1^{er} étage de la turbine haute pression. Dans le cas où l'angle d'ouverture de ces aubes serait variable, on prendra leur ouverture maximale afin de présenter la plus grande surface possible lors de la détermination de la section de passage S. La section de passage est égale au produit — exprimé en cm³ — de la hauteur par la largeur et par le nombre d'aubes.

C = Cylindrée du moteur à pistons alternatifs exprimé en centimètres cubes (Formule n° 1 = 3.000 cm³).

T = est le taux de pression, c'est-à-dire celui relatif au compresseur du moteur à turbine. Ce taux de pression est obtenu en multipliant entre elles des valeurs correspondant à chaque étage du compresseur, comme indiqué ci-après :

Compresseur axial de vitesse subsonique : 1,15 par étage.
 Compresseur axial de vitesse supersonique : 1,5 par étage.
 Compresseur radial : 4,25 par étage.
 Exemple d'un compresseur à un étage radial et 6 étages

axiaux : 4,25 × 1,15 × 1,15 × 1,15 × 1,15 × 1,15 × 1,15 ou 4,25 × 1,15⁶.

- c) La C.S.I. se réserve le droit d'apporter des modifications aux bases de comparaison établies entre moteurs de type classique et moteurs de type nouveau en donnant un préavis de 12 mois partant du 1^{er} janvier qui suivra la décision prise.

Poids minimum, sans lest (voir ci-après) : 500 kg.

Conditions imposées aux épreuves de la formule n° 1 :

- a) les courses du Championnat du monde devront obligatoirement comporter une distance comprise entre au moins 300 kilomètres et au plus 400 kilomètres.
 b) pour les autres épreuves, les organisateurs sont libres de fixer dans leur règlement particulier la distance qui convient, mais si la distance prévue dépasse 400 kilomètres, ils devront obligatoirement prescrire au moins un arrêt-ravitaillement.

Art. 294. — Formule internationale n° 2.

Validité : du 1^{er} janvier 1967 au 31 décembre 1971.

Moteurs à pistons alternatifs : cylindrée-moteur supérieure à 1.300 cm³ et inférieure ou égale à 1.600 cm³.

Moteurs spéciaux : les mêmes prescriptions que celles prévues ci-dessus pour la formule n° 1 sont valables pour la formule n° 2, compte tenu de la différence de la cylindrée-moteur.

Poids minimum, sans lest (voir ci-après) : 420 kg.

Le bloc-moteur devra obligatoirement être prélevé sur une voiture de production homologuée et fabriquée à raison d'au moins 500 exemplaires en douze mois consécutifs. La cylindrée pourra être obtenue par modification de l'alésage et/ou de la course.

Sur le bloc-moteur, usinage terminé, seront admises les modifications ayant pour but d'assurer la fixation et/ou l'étanchéité de la culasse, des commandes d'arbres à cames, d'allumeur, de pompes (pompe à eau, à combustible, à injection) et autres accessoires dont la position ou la forme originale aura été modifiée.

Le type de cylindre (chemisé ou non-chemisé) devra être celui du moteur d'origine, de même que le principe de friction des paliers de bielles et de vilebrequin.

Le nombre d'arbres à cames est libres.

Alimentation : le système d'alimentation du moteur est libre (par carburateur, par injection directe ou indirecte) mais sans adjonction d'aucun appareil provoquant la suralimentation.

Le moteur : ne devra pas comporter plus de 6 cylindres mais la C.S.I. se réserve le droit de revenir sur cette spécification à partir du moment où la F.I.A. aura homologué dans l'un des 3 premiers groupes de l'Annexe « J » au moins 3 modèles de voitures de marques différentes avec moteur de plus de 6 cylindres et d'une cylindrée-moteur n'excédant pas 2.000 cm³. La décision de modification ne deviendrait cependant effective qu'à partir du 1^{er} janvier suivant.

Système de refroidissement : celui d'origine (par air, par eau) doit être conservé.

La propulsion ne pourra être assurée que par 2 roues au maximum.

Boîte de vitesse à 5 rapports au maximum, compte non tenu de la marche AR.

Art. 295. — Formule internationale n° 3.

Validité : du 1^{er} janvier 1964 au 31 décembre 1968.

Moteur à pistons alternatifs seulement.

Cylindrée maximale : 1.000 cm³.

La cylindrée maximale pourra être obtenue par accroissement ou réduction soit de l'alésage d'origine, soit de la course, soit de ces deux dimensions.

Nombre maximum de cylindres : 4.

Le bloc-moteur, y compris la culasse et les cylindres (si ceux-ci sont amovibles) doivent être ceux d'un moteur de voiture fabriquée en série à raison d'au moins 1.000 exemplaires en douze mois consécutifs, d'un modèle homologué par la F.I.A., à l'exclusion de tout moteur à arbres à cames en tête.

Le nombre de paliers de vilebrequin ne devra pas être modifié ni le type de roulement (est interdit par conséquent le remplacement d'un roulement lisse par un roulement à éléments mobiles). L'emplacement de l'arbre à cames ne devra pas être modifié.

Le système d'alimentation devra être le même que celui utilisé sur la voiture dont provient le moteur (est interdit par

conséquent l'emploi de tout système d'injection pour un moteur normalement alimenté par carburateur).

Le moteur ne pourra comporter qu'un seul carburateur quel que soit le nombre de corps et il devra être obligatoirement monté, entre le carburateur et la tubulure d'admission, une bride d'étranglement d'un diamètre maximal de 36 mm et d'une épaisseur minimale de 3 mm par laquelle devra obligatoirement passer la totalité du mélange gazeux alimentant les cylindres.

Aucun système de suralimentation n'est autorisée même s'il en existait un monté en série sur le moteur d'origine.

Autres éléments mécaniques : la boîte de vitesses devra être celle d'une voiture fabriquée en série à raison d'au moins 1.000 exemplaires en douze mois consécutifs, d'un modèle homologuée par la F.I.A., mais elle ne devra pas nécessairement être celle du modèle dont provient le moteur. Elle ne devra pas comporter plus de 4 rapports en marche AV plus une marche AR. Toute liberté est laissée en ce qui concerne l'échelonnement des rapports.

L'emploi de tout système d'auto-blocage du différentiel est interdit.

Dimensions :

— Empattement minimum : 200 cm.

— Voie minimum : 110 cm.

— Largeur maximale extérieure de la carrosserie : 95 cm.

Poids minimum, sans lest (voir ci-après) : 400 kg.

Certificat d'origine : toute voiture de la formule n° 3 présentée au départ d'une épreuve devra être munie d'un certificat établi par le constructeur et confirmé par l'Automobile Club National, spécifiant l'origine des éléments de base de la voiture.

Art. 296. — Prescriptions et définitions applicables aux voitures de course des 3 formules internationales :

a) **Poids minimum** : le poids minimum est celui de la voiture en ordre de marche, c'est-à-dire avec tous liquides lubrifiants et refroidissants, mais sans carburant.

Par lest interdit, il faut entendre un lest amovible. Il est donc permis de parfaire le poids de la voiture par un ou plusieurs lests incorporés aux matériaux de la voiture à condition qu'il s'agisse de blocs solides et unitaires, fixés au moyen d'outil et

offrant la possibilité d'apposer des sceaux si les commissaires le jugent nécessaire.

b) **La construction** de la voiture doit être symétrique en ce sens que celle-ci étant soulevée latéralement et pesée, le demi-poids doit être de part et d'autre la moitié du poids total, étant toléré dans chaque cas un écart maximum de plus ou moins 5 % dudit demi-poids.

Le pesage pour la vérification doit être effectué avec tous les réservoirs (carburant, eau, huile) pleins et un pilote pesant au moins 75 kg assis normalement au volant (ou un lest de même poids occupant la même place).

c) **Marche arrière** : toutes les voitures devront avoir une boîte de vitesses comportant obligatoirement un rapport de marche AR, en état de fonctionnement lorsque la voiture prend le départ d'une épreuve, et pouvant être engagé par le pilote assis à son volant.

d) **Démarrateur automatique** obligatoire, avec source d'énergie électrique ou autre à bord et devant être actionné par le pilote assis à son volant.

e) **Protection contre incendie** : outre la protection déjà prévue à l'article 125 du Code sportif international, la voiture devra être équipée d'un coupe-circuit électrique général, pouvant être actionné par le pilote assis à son volant (ou à fonctionnement automatique).

f) **Siège du conducteur** conçu de telle sorte qu'on puisse s'y mettre ou le quitter sans ouverture de portière ou déplacement d'un panneau quelconque. Le pilote devra être assis à son volant face à la route.

g) **Système d'attache pour ceinture de sécurité**, l'emploi de celle-ci étant facultatif.

h) **Arceau de sécurité** obligatoire répondant aux conditions suivantes :

- ne pas surplomber la tête du pilote ;
- dépasser en hauteur d'au moins 3 cm la tête du pilote (avec son casque) lorsque celui-ci est assis à son volant ;
- dépasser en largeur les épaules du conducteur assis à son volant.

— cet arceau doit être assez robuste pour supporter sans rupture ni déformation au moins le poids de la voiture majoré de celui du carburant (réservoir plein) et de celui du pilote.

i) **Roues extérieures à la carrosserie**, en telle sorte qu'aucun élément latéral de la carrosserie (sauf tolérance pour les réservoirs de carburant comme précisé ci-dessous) ne devra dépasser le plan vertical tangent à la face interne des roues. En cas de voies différentes, la portion AV de la carrosserie sera limitée par le plan vertical tangent à la face interne des roues AV et la portion AR par le plan vertical tangent à la face interne des roues AR.

Le montage de réservoirs latéraux est autorisé à condition qu'ils ne dépassent pas en largeur le plan vertical passant par la ligne médiane des pneus.

j) **Sécurité de freinage** comportant obligatoirement un double circuit commandé par la même pédale et défini comme suit :

L'action de la pédale doit s'exercer normalement sur les 4 roues. En cas de fuite en un point quelconque de la canalisation ou d'une défaillance quelconque de la transmission de freinage, l'action de la pédale doit continuer à s'exercer au moins sur 2 roues.

k) **Réservoirs de carburant** répondant aux prescriptions suivantes :

- l'orifice ou les orifices de remplissage et leur bouchon ne doivent pas faire saillie sur la tôle de la carrosserie ;
- leur ouverture doit être d'un diamètre suffisant pour permettre l'évacuation de l'air lors des remplissages rapides (en particulier ceux effectués sous pression) et le cas échéant l'évent de communication avec l'atmosphère doit être conçu de façon à éviter toute fuite de liquide pendant la marche.

l) **Récupérateur d'huile** : est obligatoire le montage d'un réservoir ou d'un dispositif destiné à recueillir toute remontée d'huile par l'orifice de remplissage du carter. Ce dispositif devra pouvoir recueillir au minimum 3 litres pour les voitures de la formule n° 1 et celles de formule libre d'une cylindrée excédant 2.000 cm³ et au minimum 2 litres pour les voitures des

formules 2 et 3, et celles de formule libre d'une cylindrée inférieure ou égale à 2.000 cm³.

m) **Tuyaux d'échappement** : les crifices de sortie des tuyaux d'échappement s'ils sont dirigés horizontalement vers l'arrière, devront être placés à une hauteur comprise entre 30 et 60 cm au-dessus du sol. S'ils ne sont pas entièrement masqués par un élément de carrosserie, ils ne devront en aucun cas dépasser de plus de 25 cm la longueur hors-tout du véhicule.

n) **Aucun ravitaillement en huile** n'est autorisé pendant toute la durée des épreuves.

Tous les orifices de remplissage des réservoirs d'huile et radiateurs devront être prévus de façon à en permettre le scellement par apposition de plombs.

Les plombs scellant l'orifice ou les orifices de remplissage des réservoirs de lubrifiant devront rester en place pendant toute la durée des épreuves.

Celui ou ceux scellant l'orifice ou les orifices de remplissage du ou des radiateurs devront être en place au départ mais pourront être enlevés lors d'un arrêt au stand de ravitaillement.

Art. 297. — Carburant commercial :

a) **Carburant** pour tous moteurs à piston (alternatif ou rotatif).

Par l'expression « carburant commercial » à employer dans les courses de vitesse automobiles, la Fédération Internationale de l'Automobile entend désigner un carburant « auto » fabriqué par une compagnie pétrolière et distribué couramment par les stations de service d'un même pays.

Pourront donc être utilisés dans toutes les épreuves de vitesse pour lesquelles est prescrit l'emploi obligatoire du « carburant commercial », tous les carburants commerciaux du pays où se déroule l'épreuve, sans autre adjonction que celle d'un produit lubrifiant de vente usuelle n'augmentant pas l'indice d'octane, ou d'eau.

Pourront être également utilisés, dans les mêmes conditions celui ou ceux des carburants commerciaux qui — en Allemagne, France, Italie, Grande-Bretagne — présenteront l'indice d'octane le plus élevé (déterminé par la Research Method).

A défaut de pouvoir être facilement importé dans le pays où se déroule l'épreuve, ce dernier carburant pourra être remplacé par un autre de qualité similaire ayant le même indice d'octane (RM) — avec tolérance de + 1 — spécialement fabriqué par une compagnie pétrolière.

Lors de l'introduction sur le marché, en Allemagne, France, Italie ou Grande-Bretagne, d'un nouveau carburant commercial à indice d'octane plus élevé que ceux existant précédemment, la compagnie pétrolière productrice devra en aviser la F.I.A. par lettre recommandée et ce nouveau carburant commercial (ou son équivalent comme il est dit ci-dessus) pourra être utilisé dans les courses à partir du 30^e jour qui suivra la date d'envoi de la lettre recommandée.

Les compagnies pétrolières fournissant directement du carburant aux concurrents d'une course devront faire parvenir aux organisateurs les caractéristiques et un échantillon du carburant fourni en quantité suffisante pour procéder aux analyses nécessaires, ainsi qu'une attestation spécifiant que ce carburant est conforme aux prescriptions ci-dessus.

b) **Carburant pour véhicules propulsés par un moteur à turbine** : kérosène utilisé par les compagnies d'aviation commerciales pour les moteurs à turbo-propulseurs ou réacteur ou l'essence utilisée par les voitures à moteur classique et correspondant à la définition du « carburant commercial » donnée ci-dessus.

Art. 298. — Formule de course libre :

Il est permis d'organiser des compétitions sportives ouvertes à d'autres voitures de course que celles définies par l'une des 3 formules internationales.

Toutes les prescriptions concernant les voitures, et en particulier toute limitation de cylindrée-moteur sont alors à la discrétion des organisateurs et il leur appartient de les faire figurer le plus explicitement possible dans le règlement particulier de l'épreuve, lequel doit en tout état de cause être approuvé par l'Autorité sportive nationale responsable devant la F.I.A.

Toutefois, les voitures de course ne répondant à aucune des formules internationales devront pour des raisons de sécurité, répondre aux prescriptions générales portant les lettres, e, h, j, k, l, m, n.

