



FEDERATION INTERNATIONALE
DE L'AUTOMOBILE

Homologation N°

CS.015.23

Date

03.03.2023

FICHE DE PRESENTATION POUR SIEGE DE COMPETITION (NORME FIA 8855-2021)
PRESENTATION FORM FOR COMPETITION SEAT (FIA STANDARD 8855-2021)

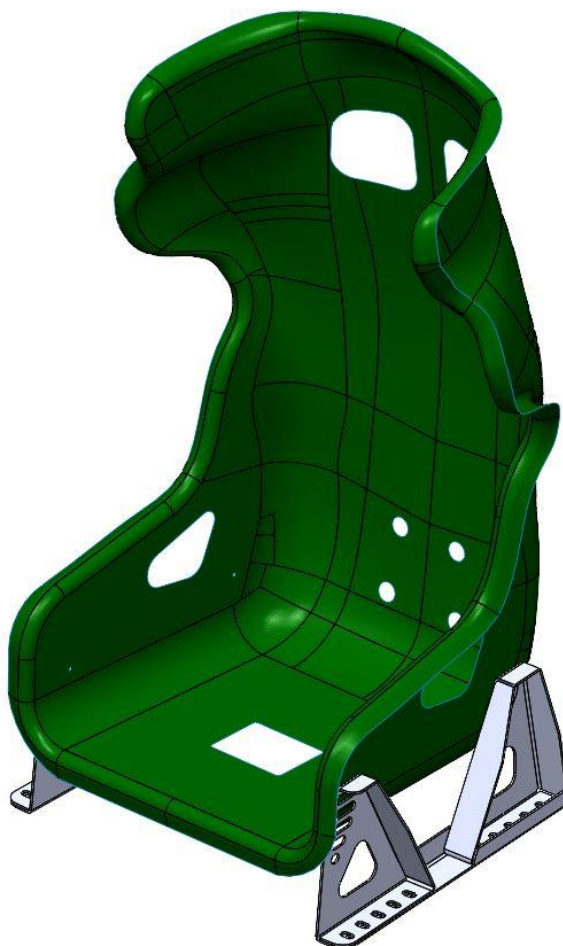
1. GENERALITES / GENERAL

101. FABRICANT / MANUFACTURER

RACING FORCE SPA

- a) Adresse
Address VIA E. BAZZANO 5
- b) Téléphone
Phone +39 01096501
- c) E-mail
Email INFO.RF@RACINGFORCE.COM

102. PHOTO DU SIEGE AVEC LES SUPPORTS ¾ AVANT / PHOTO OF THE SEAT WITH SEAT BRACKETS ¾ FRONT



103. MODELE / MODEL

a) Modèle du siège <i>Seat model</i>	HTC EVO	
b) Fixation <i>Attachment</i>	Siège 4 points / <i>4-point seat</i> <input checked="" type="checkbox"/>	Siège 6 points / <i>6-point seat</i> <input type="checkbox"/>
c) Référence du support de siège au plancher <i>Floor seat bracket reference</i>	HC0-0951	
d) Matériau du support de siège au plancher <i>Floor seat bracket material</i>	S700MC	
e) Référence du support du dossier <i>Seat back bracket reference</i>		
f) Matériau du support du dossier <i>Seat back bracket material</i>		
g) Poids du siège <i>Weight of the seat</i>	12.5 KG	

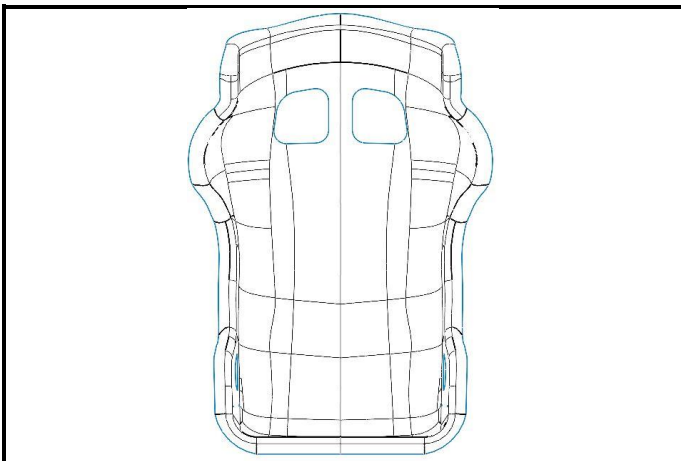
**104. DESSIN D'ASSEMBLAGE DE LA FIXATION DES SUPPORTS SIEGE-SIEGE (VUE ECLATEE) /
ASSEMBLY DRAWING OF THE SEAT-SEAT BRACKETS FIXATION (EXPLODED VIEW)**



2. DETAILS DU SIEGE / DETAILS OF THE SEAT

201. VUES / VIEWS

A1) Vue de face / *Front view*



A2) Vue de derrière / *Rear view*



Marque
Make **OMP**

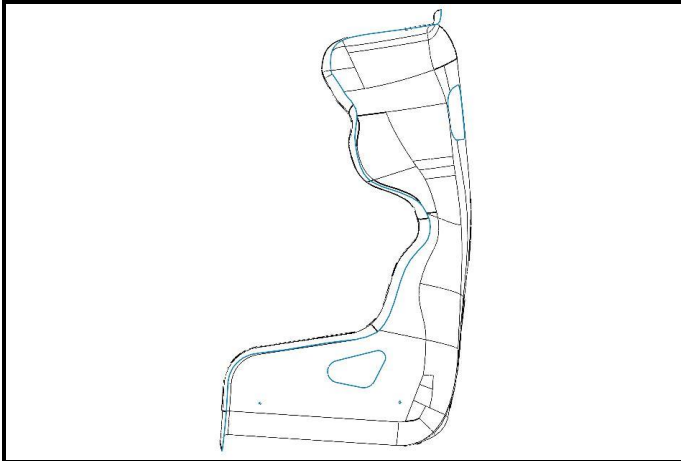
Modèle
Model

HTC EVO

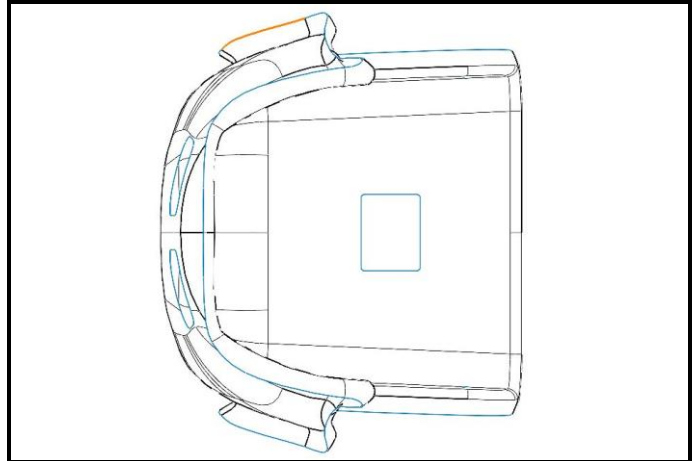
Homologation N°

CS.015.23

A3) Vue du côté gauche / *Left side view*



A4) Vue de haut / *Top view*



A5) Protection des bords des ouvertures - bassin / *Slot edge cover-pelvis*



A6) Protection des bords des ouvertures - épaule / *Slot edge cover-shoulder*



A7) Protection des bords des ouvertures - entrejambe / *Slot edge cover-crotch*



A8) Guides pour filets de course / *Racing nets guides*



Marque
Make

OMP

Modèle
Model

HTC EVO

Homologation N°

CS.015.23

4. ETIQUETTES D'HOMOLOGATION DU SIEGE ET DES SUPPORTS DE SIEGE / SEAT AND SEAT BRACKETS HOMOLOGATION LABELS


401. ETIQUETTES / LABELS

a) Dimensions [mm] <i>Dimensions [mm]</i>	Etiquette d'homologation sur le siège <i>Homologation label on the seat</i> 84 x 34	Etiquette d'homologation sur le support de siège <i>Homologation label on the seat bracket</i> 84 x 34
--	--	---

1) Etiquette d'homologation et autocollant FIA collés sur le siège
Homologation label and FIA sticker glued on the seat

	In compliance with: FIA Standard 8855-2021
Manufacturer Name:	OMP
Serial N°:	xxx.xxx
Model	: HTC EVO
Homologation N°	: CS.xxx.xxx
Not valid after	: 20xx

2) Etiquette d'homologation sur le support de siège
Homologation label on the seat bracket

	In compliance with: FIA Standard 8855-2021
Manufacturer Name:	OMP
Serial N°:	xxx.xxx
Model	: HC0-0951
Homologation N°	: CS.xxx.xxx
Not valid after	: 20xx

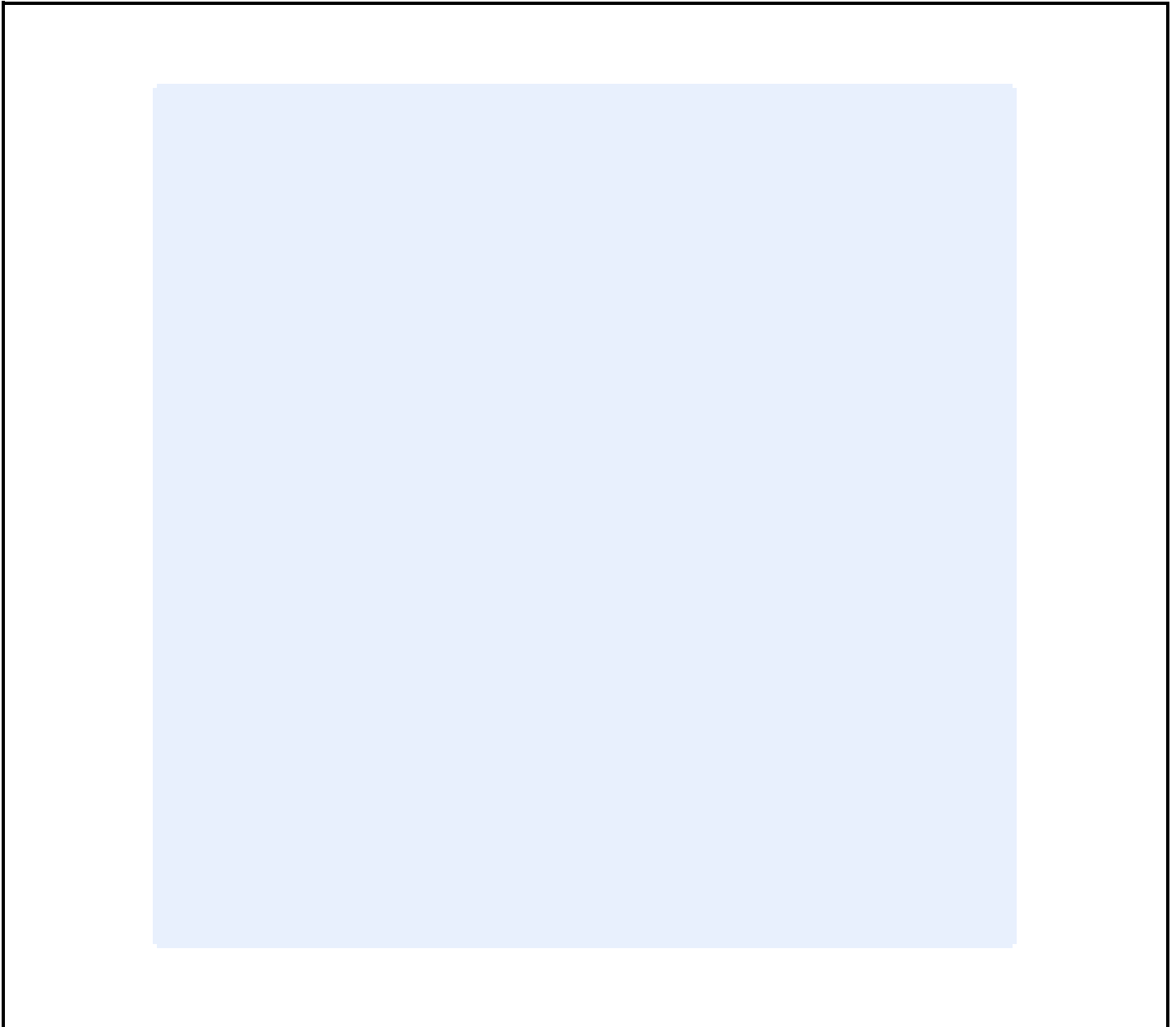
5. SUPPORTS DE SIEGE ALTERNATIFS / ALTERNATIVE SEAT BRACKETS

501. MODELE / MODEL

- a) Référence du support de siège au plancher
Floor seat bracket reference
- b) Matériau du support de siège au plancher
Floor seat bracket material
- c) Référence du support du dossier
Seat back bracket reference
- d) Matériau du support du dossier
Seat back bracket material

502. VUES / VIEWS

- D1) Dessin technique / *Technical drawing*



Marque
Make

OMP

Modèle
Model

HTC EVO

Homologation N°

CS.015.23

INFORMATIONS COMPLEMENTAIRES / ADDITIONAL INFORMATION

