



FEDERATION INTERNATIONALE  
DE L'AUTOMOBILE

Homologation N°

**CS.014.23**

Date

22.02.2023

FICHE DE PRESENTATION POUR SIEGE DE COMPETITION (NORME FIA 8855-2021)  
PRESENTATION FORM FOR COMPETITION SEAT (FIA STANDARD 8855-2021)

**1. GENERALITES / GENERAL**

**101. FABRICANT / MANUFACTURER**

**SABELT SPA**

a) Adresse  
Address

VIA GUIDO ROSSA 10, 10024, MONCALIERI (TO)

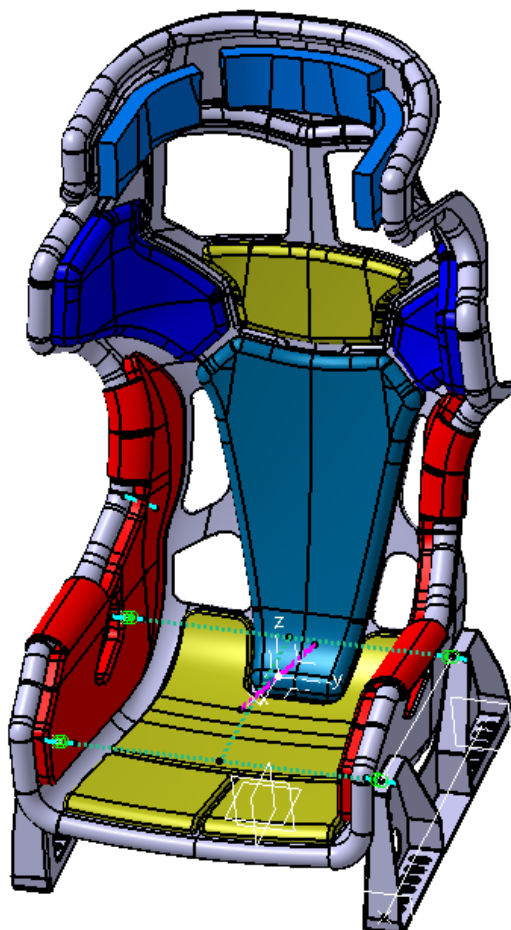
b) Téléphone  
Phone

+39 011 677999

c) E-mail  
Email

GASTALDI@SABELT.COM

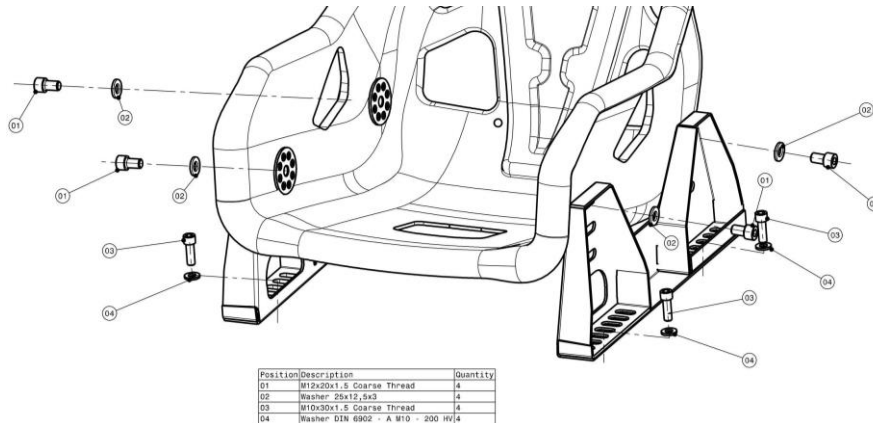
**102. PHOTO DU SIEGE AVEC LES SUPPORTS ¾ AVANT / PHOTO OF THE SEAT WITH SEAT BRACKETS ¾ FRONT**



**103. MODELE / MODEL**

- |  |   |  |
|--|---|--|
| a) Modèle du siège<br>Seat model   | <b>SPINE M</b>  |  |
| b) Fixation<br>Attachment  | Siège 4 points / 4-point seat <input checked="" type="checkbox"/> | Siège 6 points / 6-point seat <input type="checkbox"/> |
| c) Référence du support de siège au plancher<br>Floor seat bracket reference | <b>RFST0051</b>   |  |
| d) Matériau du support de siège au plancher<br>Floor seat bracket material   | <b>STEEL SMC 420</b>  |  |
| e) Référence du support du dossier<br>Seat back bracket reference            | /   |  |
| f) Matériau du support du dossier<br>Seat back bracket material              | /   |  |
| g) Poids du siège<br>Weight of the seat                                      | <b>12.5 KG</b>  |  |

**104. DESSIN D'ASSEMBLAGE DE LA FIXATION DES SUPPORTS SIEGE-SIEGE (VUE ECLATEE) /  
ASSEMBLY DRAWING OF THE SEAT-SEAT BRACKETS FIXATION (EXPLODED VIEW)**



**2. DETAILS DU SIEGE / DETAILS OF THE SEAT**

**201. VUES / VIEWS**

A1) Vue de face / Front view



A2) Vue de derrière / Rear view

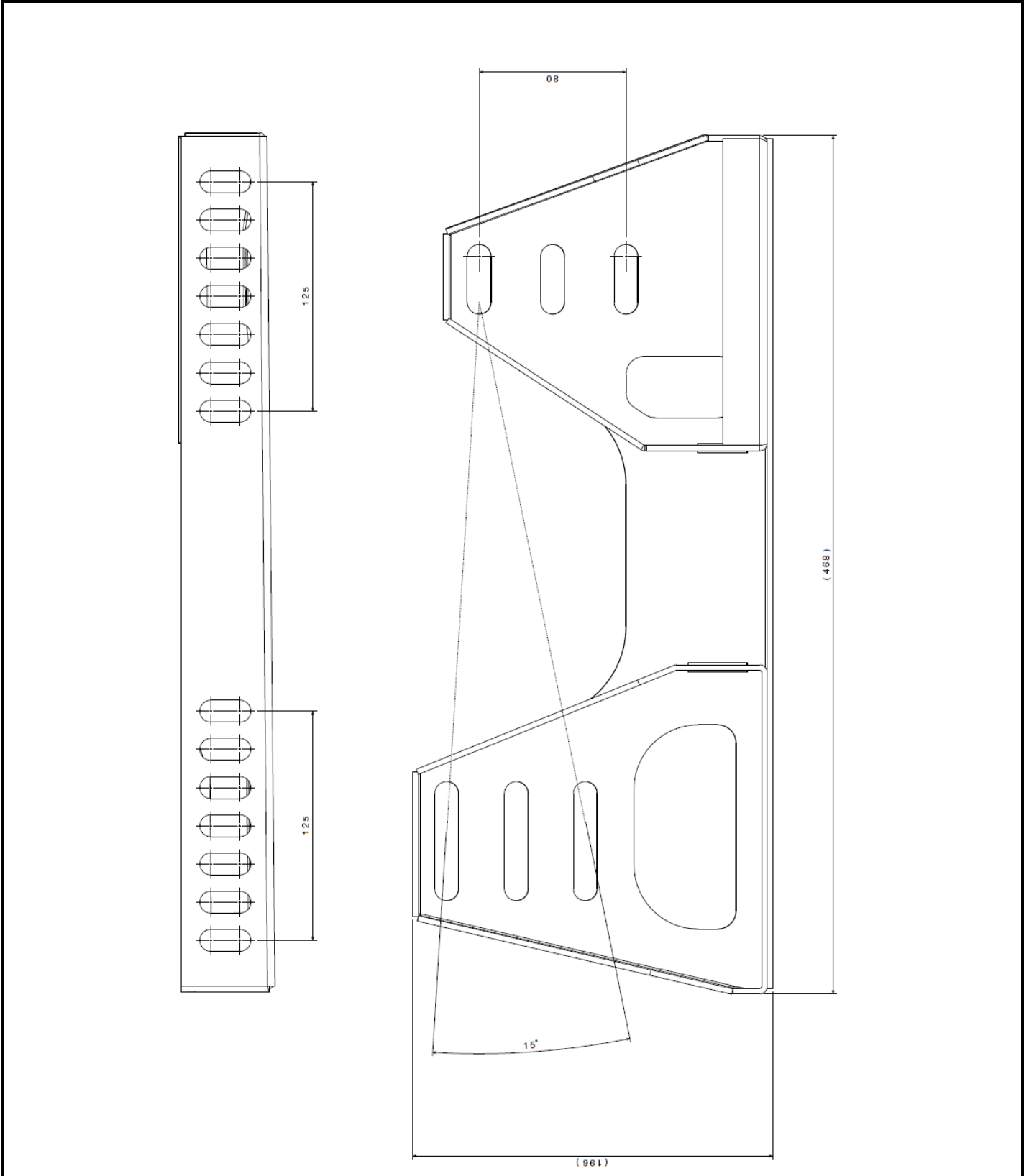




**3. DETAILS DES SUPPORTS DE SIEGE / DETAILS OF THE SEAT BRACKETS**

**301. VUES / VIEWS**

B1) Dessin technique / *Technical drawing*



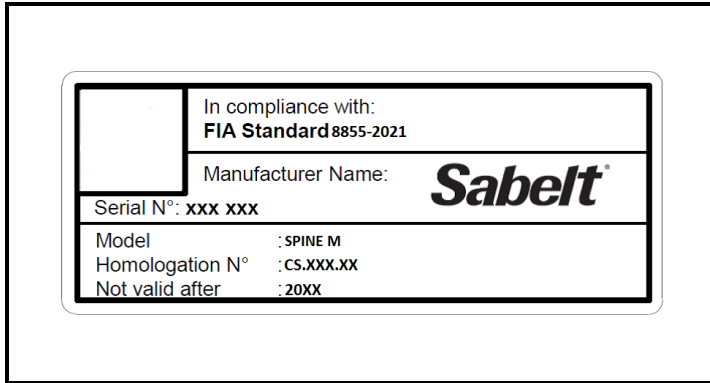
**4. ETIQUETTES D'HOMOLOGATION DU SIEGE ET DES SUPPORTS DE SIEGE / SEAT AND SEAT BRACKETS  
HOMOLOGATION LABELS**

**401. ETIQUETTES / LABELS**

	Etiquette d'homologation sur le siège <i>Homologation label on the seat</i>	Etiquette d'homologation sur le support de siège <i>Homologation label on the seat bracket</i>
a) Dimensions [mm] <i>Dimensions [mm]</i>	<b>84 x 34</b>	<b>84 x 34</b>

1) Etiquette d'homologation et autocollant FIA collés sur le siège  
*Homologation label and FIA sticker glued on the seat*

2) Etiquette d'homologation sur le support de siège  
*Homologation label on the seat bracket*



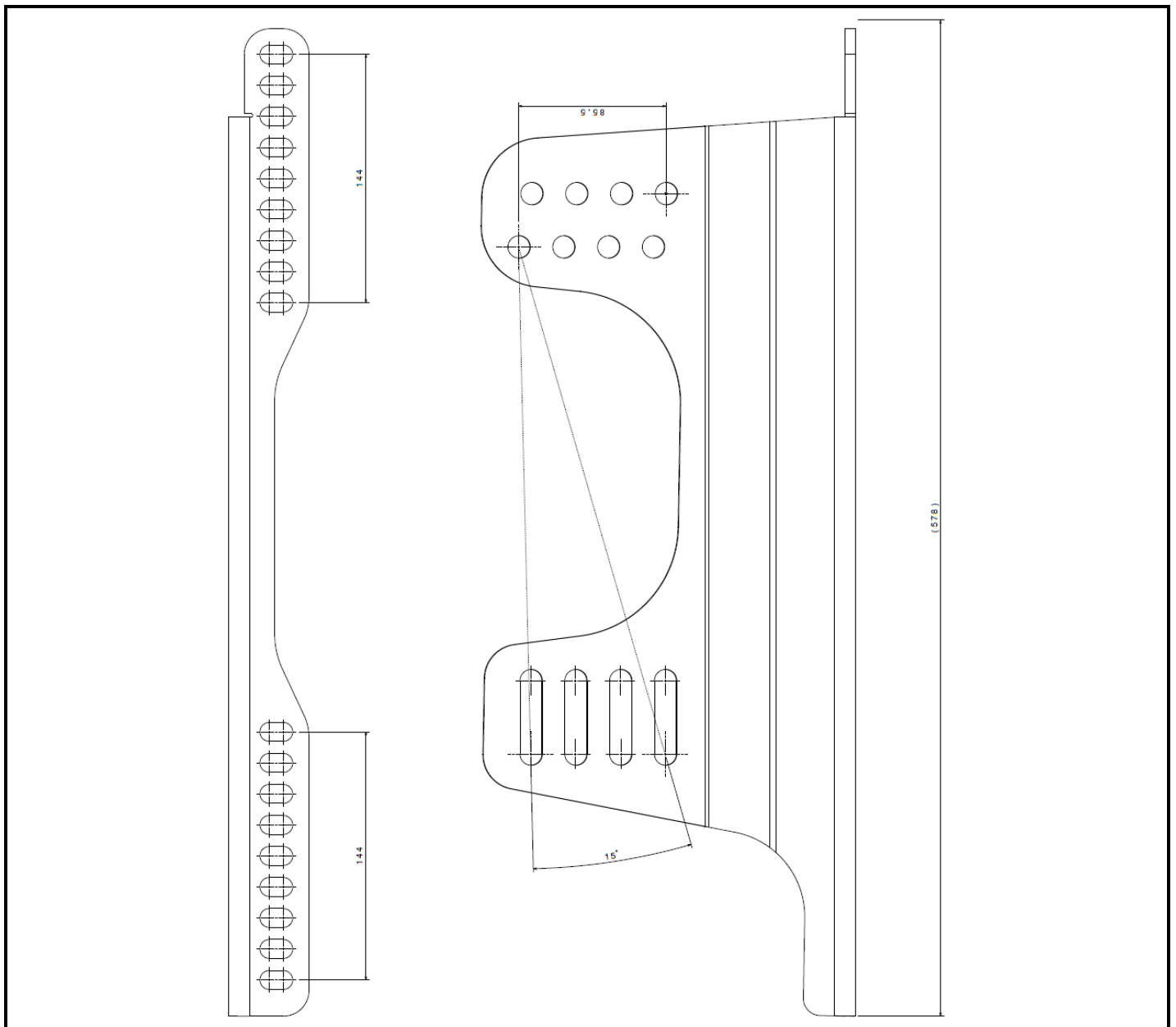
## 5. SUPPORTS DE SIÈGE ALTERNATIFS / ALTERNATIVE SEAT BRACKETS

### 501. MODELE / MODEL

- |   |                      |
|---|----------------------|
| a) Référence du support de siège au plancher<br><i>Floor seat bracket reference</i> | <b>RFST0071</b>      |
| b) Matériau du support de siège au plancher<br><i>Floor seat bracket material</i>   | <b>STEEL SMC 420</b> |
| c) Référence du support du dossier<br><i>Seat back bracket reference</i>            | /                    |
| d) Matériau du support du dossier<br><i>Seat back bracket material</i>              | /                    |

### 502. VUES / VIEWS

D1) Dessin technique / *Technical drawing*





Marque  
Make

**SABELT**

Modèle  
Model

**SPINE M**

Homologation N°

**CS.014.23**

**INFORMATIONS COMPLEMENTAIRES / ADDITIONAL INFORMATION**

