



FEDERATION INTERNATIONALE
DE L'AUTOMOBILE

Homologation N°

CS.013.23

Date

06.02.2023

FICHE DE PRESENTATION POUR SIEGE DE COMPETITION (NORME FIA 8855-2021)
PRESENTATION FORM FOR COMPETITION SEAT (FIA STANDARD 8855-2021)

1. GENERALITES / GENERAL

101. FABRICANT / MANUFACTURER

TRP CO., LTD. (TAIWAN RACING PRODUCTS COI., LTD.)

a) Adresse
Address

NO. 3-27, DALUN ROAD, TATSUN HSIANG, CHANGHUA HSIEN, TAIWAN 51544

b) Téléphone
Phone

886-4-853-7046

c) E-mail
Email

TAI.RACING@BELTNICK-TRP.COM

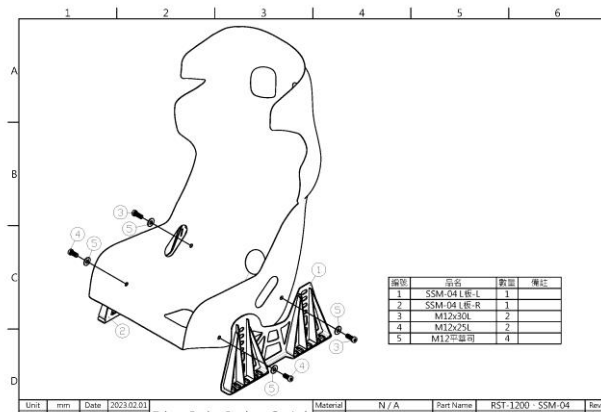
102. PHOTO DU SIEGE AVEC LES SUPPORTS ¾ AVANT / PHOTO OF THE SEAT WITH SEAT BRACKETS ¾ FRONT



103. MODELE / MODEL

- a) Modèle du siège / *Seat model* **RST-1200**
- b) Fixation / *Attachment* Siège 4 points / *4-point seat* Siège 6 points / *6-point seat*
- c) Référence du support de siège au plancher / *Floor seat bracket reference* **SSM-04**
- d) Matériau du support de siège au plancher / *Floor seat bracket material* **MEDIUM CARBON STEEL**
- e) Référence du support du dossier / *Seat back bracket reference*
- f) Matériau du support du dossier / *Seat back bracket material*
- g) Poids du siège / *Weight of the seat* **13.340KG**

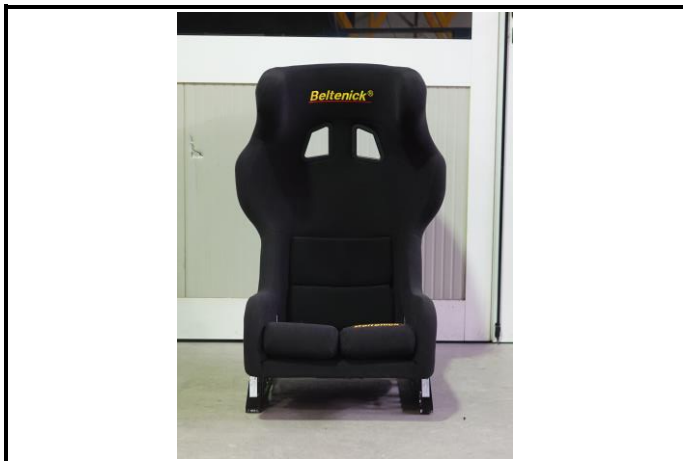
104. DESSIN D'ASSEMBLAGE DE LA FIXATION DES SUPPORTS SIEGE-SIEGE (VUE ECLATEE) / ASSEMBLY DRAWING OF THE SEAT-SEAT BRACKETS FIXATION (EXPLODED VIEW)



2. DETAILS DU SIEGE / DETAILS OF THE SEAT

201. VUES / VIEWS

A1) Vue de face / *Front view*



A2) Vue de derrière / *Rear view*



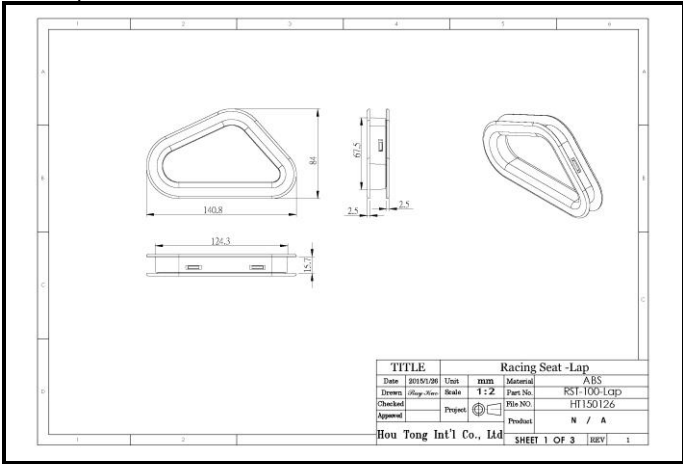
A3) Vue du côté gauche / Left side view



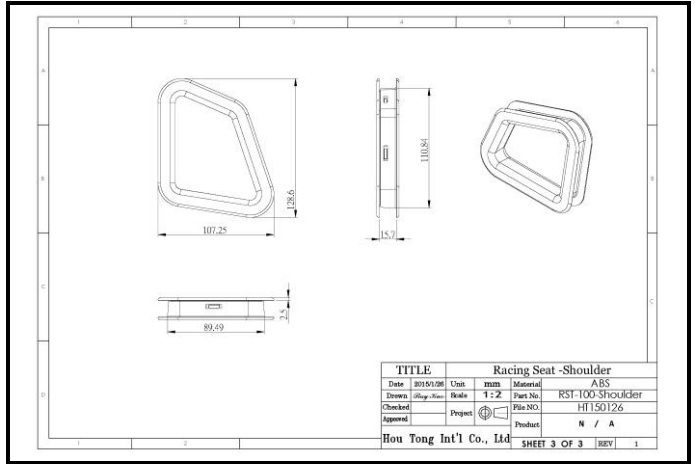
A4) Vue de haut / Top view



A5) Protection des bords des ouvertures - bassin / Slot edge cover-pelvis



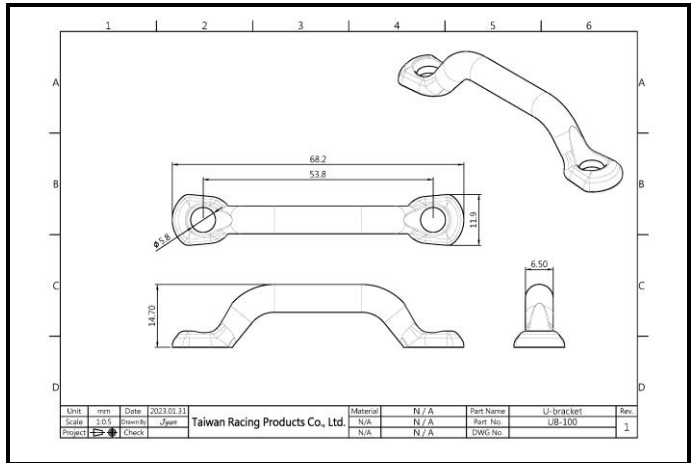
A6) Protection des bords des ouvertures - épaule / Slot edge cover-shoulder



A7) Protection des bords des ouvertures - entrejambe / Slot edge cover-crotch



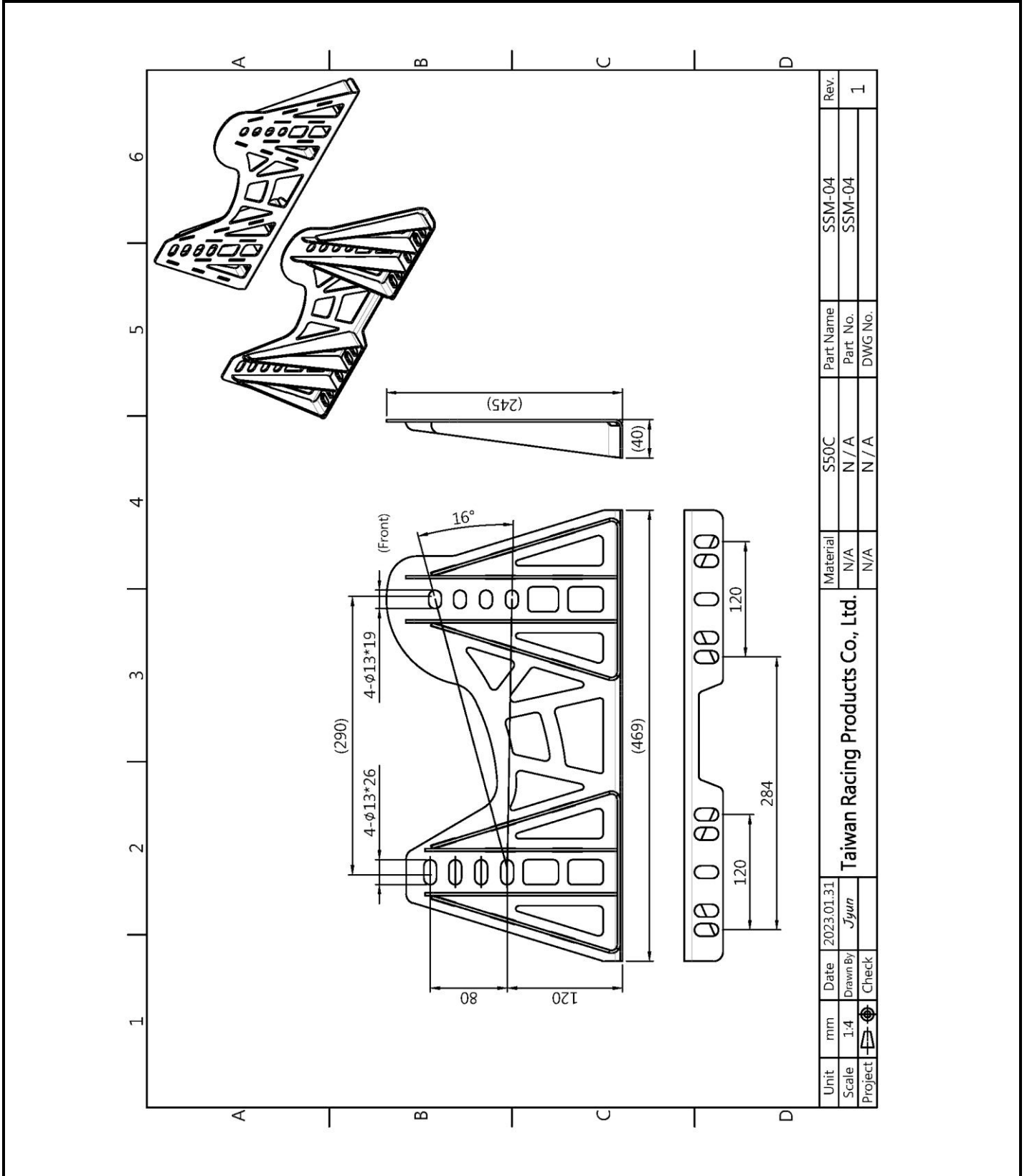
A8) Guides pour filets de course / Racing nets guides



3. DETAILS DES SUPPORTS DE SIEGE / DETAILS OF THE SEAT BRACKETS

301. VUES / VIEWS

B1) Dessin technique / Technical drawing



Marque
Make

TAIWAN RACING PRODUCT

Modèle
Model

RST-1200

Homologation N°

CS.013.13

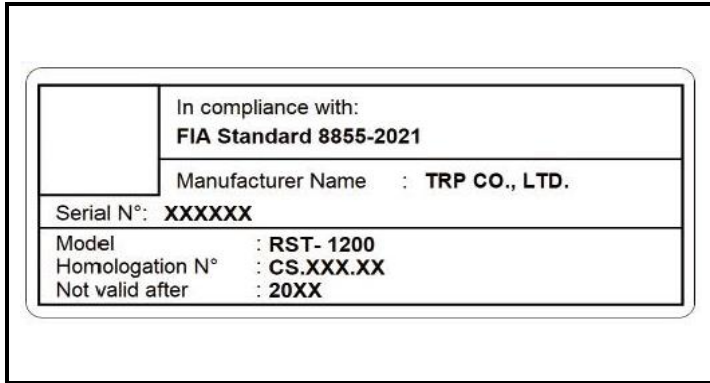
**4. ETIQUETTES D'HOMOLOGATION DU SIEGE ET DES SUPPORTS DE SIEGE / SEAT AND SEAT BRACKETS
HOMOLOGATION LABELS**

401. ETIQUETTES / LABELS

	Etiquette d'homologation sur le siège <i>Homologation label on the seat</i>	Etiquette d'homologation sur le support de siège <i>Homologation label on the seat bracket</i>
a) Dimensions [mm] <i>Dimensions [mm]</i>	84 x 34	55 x 20

1) Etiquette d'homologation et autocollant FIA collés sur le siège
Homologation label and FIA sticker glued on the seat

2) Etiquette d'homologation sur le support de siège
Homologation label on the seat bracket



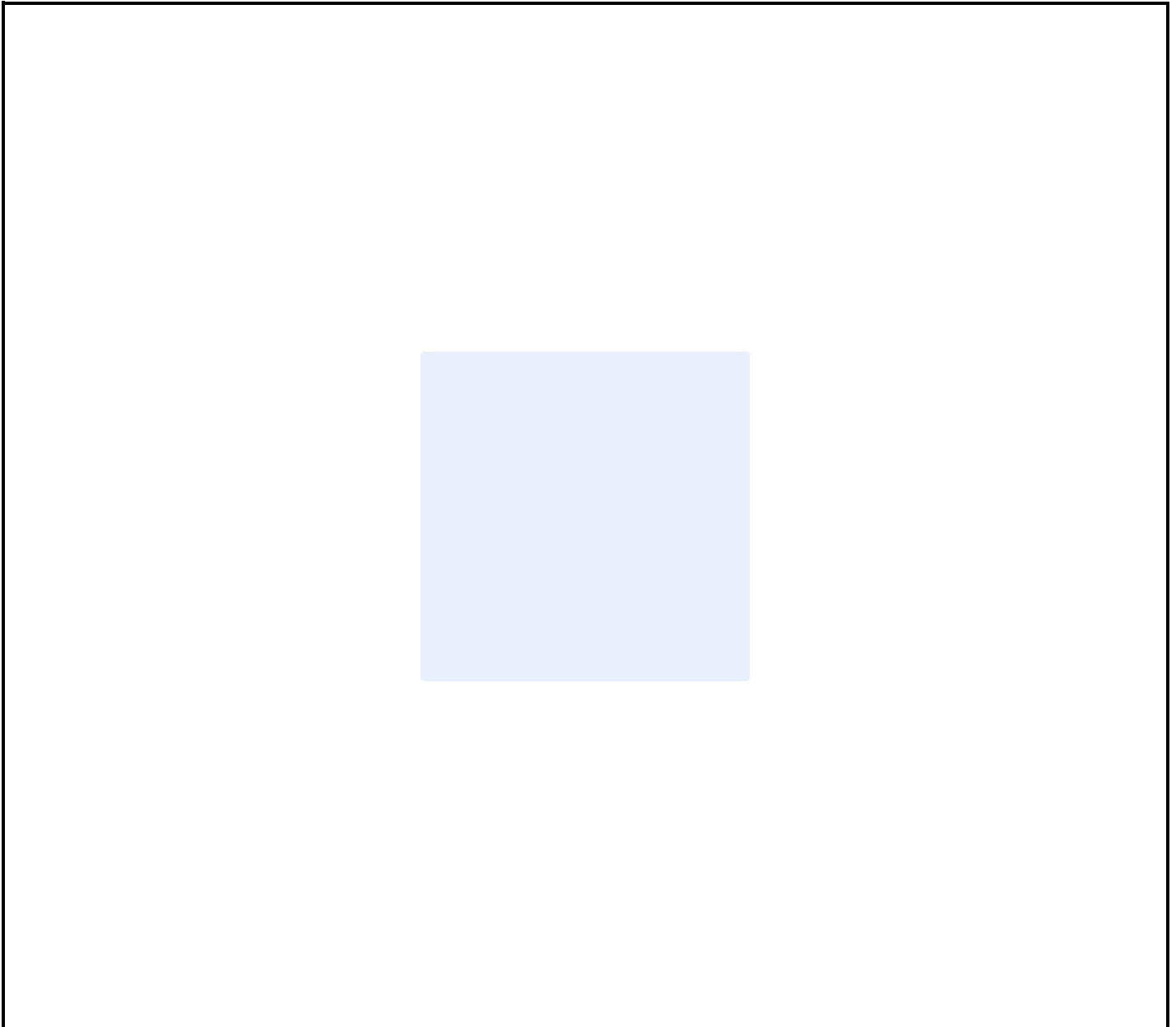
5. SUPPORTS DE SIEGE ALTERNATIFS / ALTERNATIVE SEAT BRACKETS

501. MODELE / MODEL

- a) Référence du support de siège au plancher
Floor seat bracket reference
- b) Matériau du support de siège au plancher
Floor seat bracket material
- c) Référence du support du dossier
Seat back bracket reference
- d) Matériau du support du dossier
Seat back bracket material

502. VUES / VIEWS

- D1) Dessin technique / *Technical drawing*



Marque
Make

TAIWAN RACING PRODUCT

Modèle
Model

RST-1200

Homologation N°

CS.013.13

INFORMATIONS COMPLEMENTAIRES / ADDITIONAL INFORMATION

