



FEDERATION INTERNATIONALE DE L'AUTOMOBILE

Homologation N°

CS.012.22

Date

10.11.2022

FICHE DE PRESENTATION POUR SIEGE DE COMPETITION (NORME FIA 8855-2021)
PRESENTATION FORM FOR COMPETITION SEAT (FIA STANDARD 8855-2021)

1. GENERALITES / GENERAL

101. FABRICANT / MANUFACTURER

SABELT SPA

a) Adresse
Address

VIA GUIDO ROSSA 10, 10024, MONCALIERI (TO)

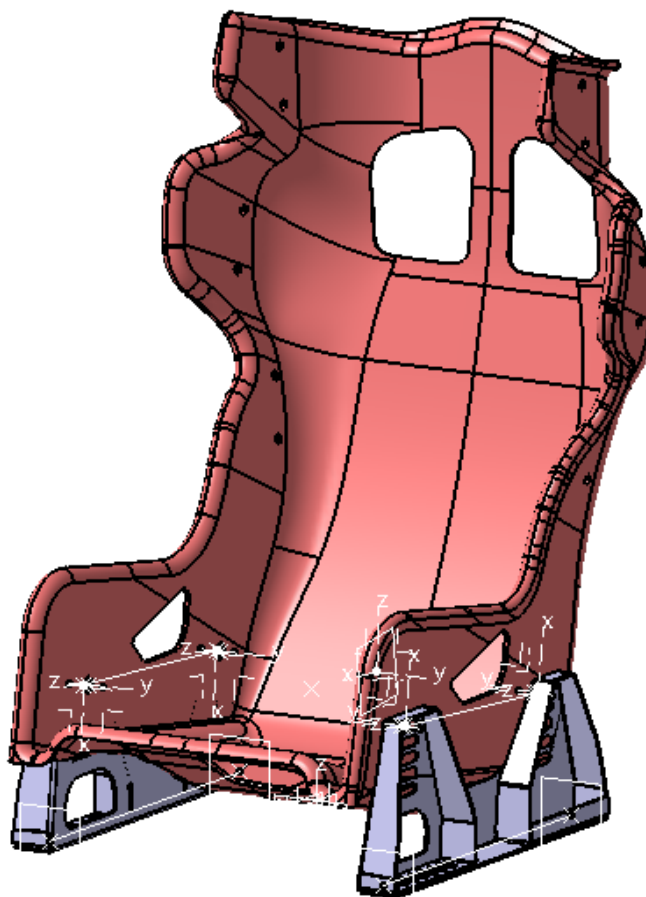
b) Téléphone
Phone

+39 011 677999

c) E-mail
Email

GASTALDI@SABELT.COM

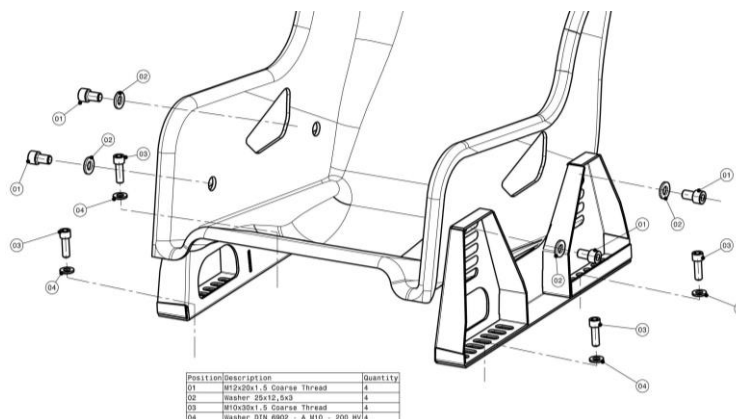
102. PHOTO DU SIEGE AVEC LES SUPPORTS ¾ AVANT / PHOTO OF THE SEAT WITH SEAT BRACKETS ¾ FRONT



103. MODELE / MODEL

- | | | |
|--|---|--|
| a) Modèle du siège
Seat model | GT-AM | |
| b) Fixation
Attachment | Siège 4 points / 4-point seat <input checked="" type="checkbox"/> | Siège 6 points / 6-point seat <input type="checkbox"/> |
| c) Référence du support de siège au plancher
Floor seat bracket reference | RFST0051 | |
| d) Matériau du support de siège au plancher
Floor seat bracket material | STEEL SMC 420 | |
| e) Référence du support du dossier
Seat back bracket reference | / | |
| f) Matériau du support du dossier
Seat back bracket material | / | |
| g) Poids du siège
Weight of the seat | 14 KG | |

**104. DESSIN D'ASSEMBLAGE DE LA FIXATION DES SUPPORTS SIEGE-SIEGE (VUE ECLATEE) /
ASSEMBLY DRAWING OF THE SEAT-SEAT BRACKETS FIXATION (EXPLODED VIEW)**



2. DETAILS DU SIEGE / DETAILS OF THE SEAT

201. VUES / VIEWS

A1) Vue de face / Front view



A2) Vue de derrière / Rear view



Marque
Make

SABELT

Modèle
Model

GT-AM

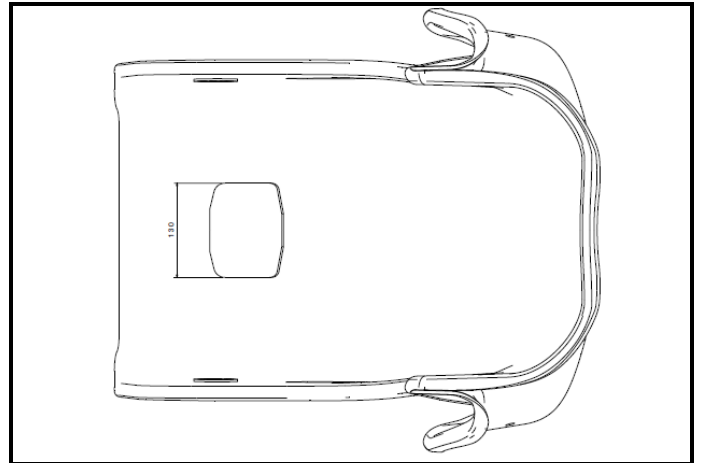
Homologation N°

CS.012.22

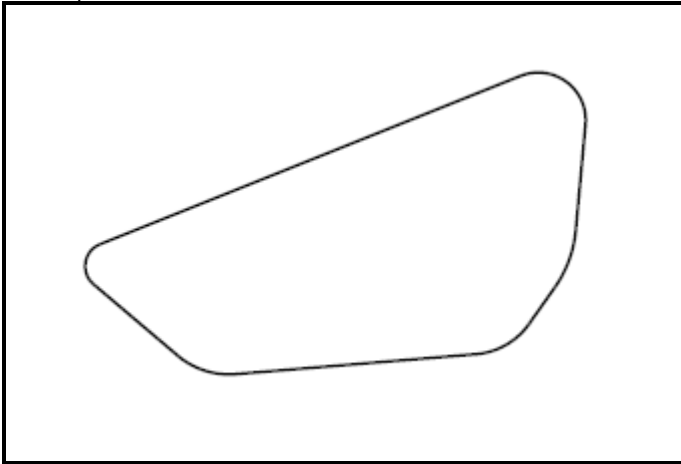
A3) Vue du côté gauche / Left side view



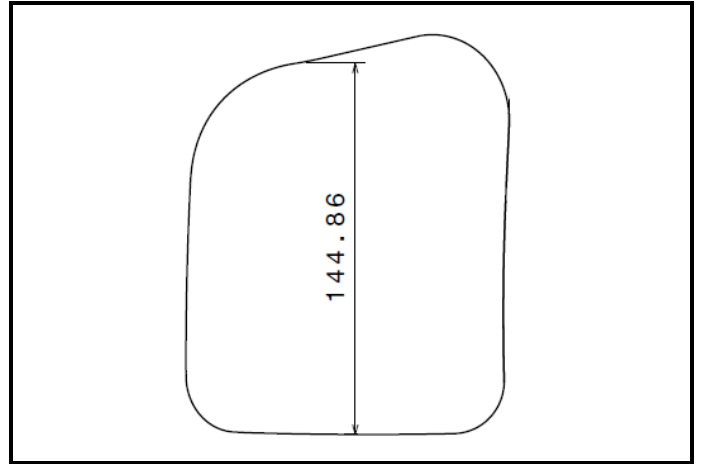
A4) Vue de haut / Top view



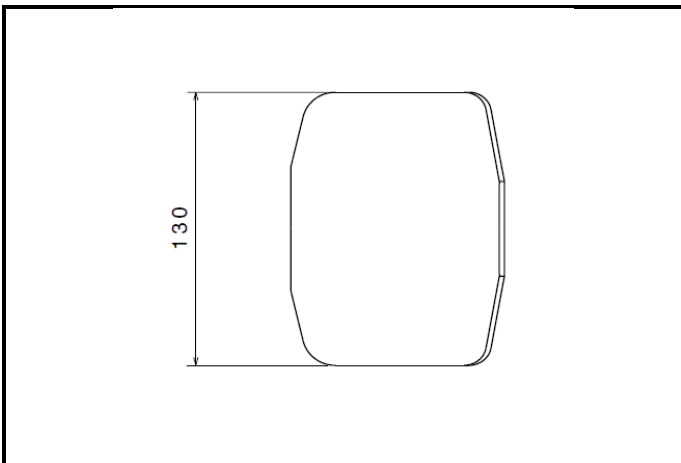
A5) Protection des bords des ouvertures - bassin / Slot edge cover-pelvis



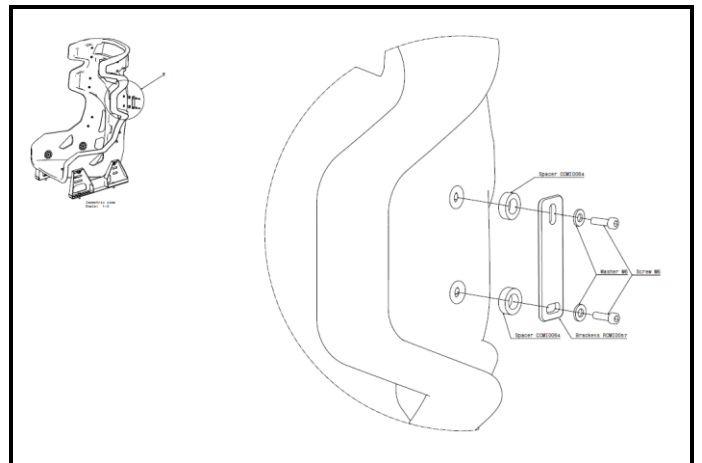
A6) Protection des bords des ouvertures - épaule / Slot edge cover-shoulder



A7) Protection des bords des ouvertures - entrejambe / Slot edge cover-crotch



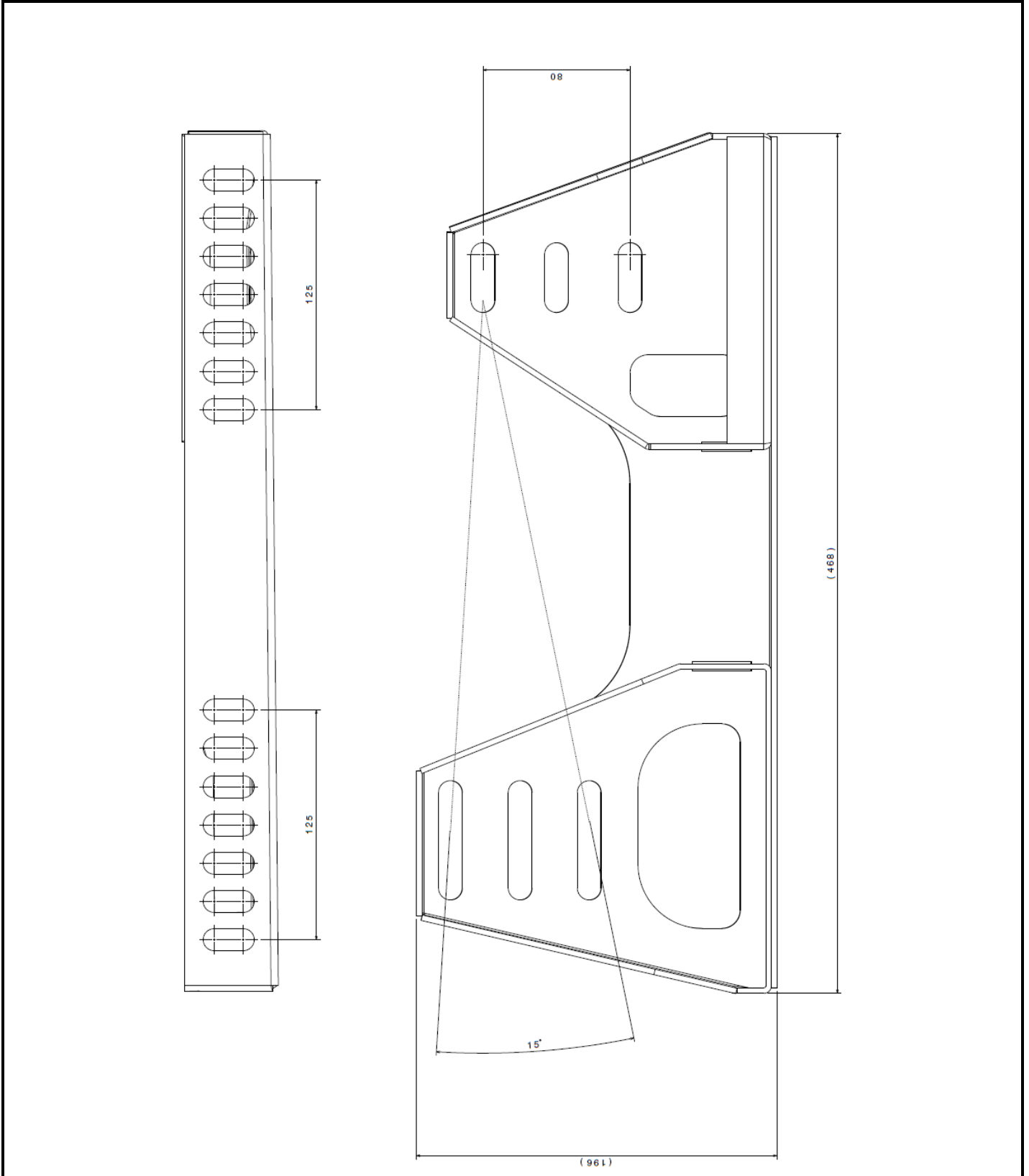
A8) Guides pour filets de course / Racing nets guides



3. DETAILS DES SUPPORTS DE SIEGE / DETAILS OF THE SEAT BRACKETS

301. VUES / VIEWS

B1) Dessin technique / *Technical drawing*



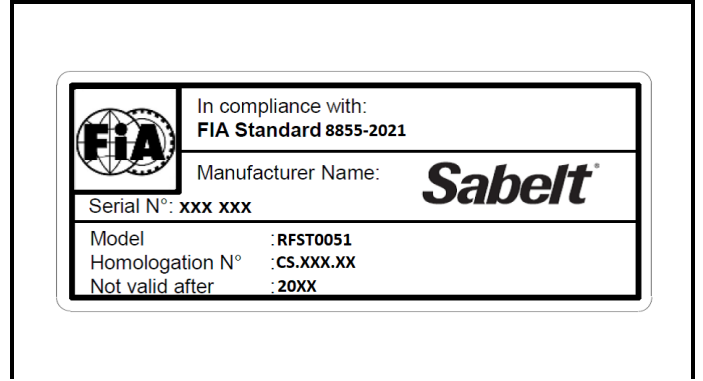
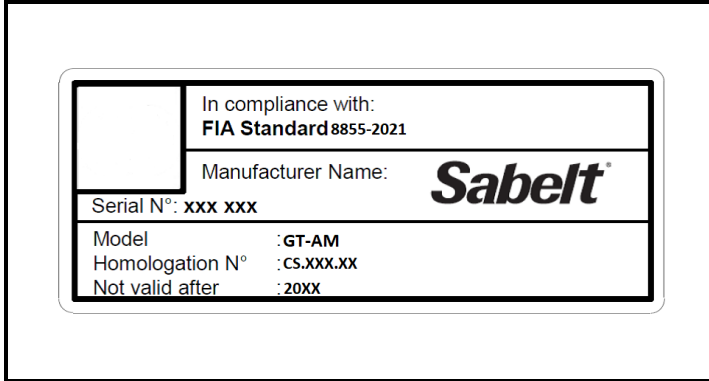
**4. ETIQUETTES D'HOMOLOGATION DU SIEGE ET DES SUPPORTS DE SIEGE / SEAT AND SEAT BRACKETS
HOMOLOGATION LABELS**

401. ETIQUETTES / LABELS

	Etiquette d'homologation sur le siège <i>Homologation label on the seat</i>	Etiquette d'homologation sur le support de siège <i>Homologation label on the seat bracket</i>
a) Dimensions [mm] <i>Dimensions [mm]</i>	84 x 34	84 x 34

1) Etiquette d'homologation et autocollant FIA collés sur le siège
Homologation label and FIA sticker glued on the seat

2) Etiquette d'homologation sur le support de siège
Homologation label on the seat bracket



Marque
Make

SABELT

Modèle
Model

GT-AM

Homologation N°

CS.012.22

INFORMATIONS COMPLEMENTAIRES / ADDITIONAL INFORMATION

