



FEDERATION INTERNATIONALE  
DE L'AUTOMOBILE

Homologation N°

**CS.010.22**

Date

12.10.2022

FICHE DE PRESENTATION POUR SIEGE DE COMPETITION (NORME FIA 8855-2021)  
PRESENTATION FORM FOR COMPETITION SEAT (FIA STANDARD 8855-2021)

**1. GENERALITES / GENERAL**

**101. FABRICANT / MANUFACTURER**

**CORBEAU SEATS LTD**

a) Adresse  
Address

16 - 17 WAINWRIGHT CLOSE, ST LEONARDS ON SEA, TN38 9PP

b) Téléphone  
Phone

+44 (0) 1425 854499

c) E-mail  
Email

SAM@CORBEAU-SEATS.COM

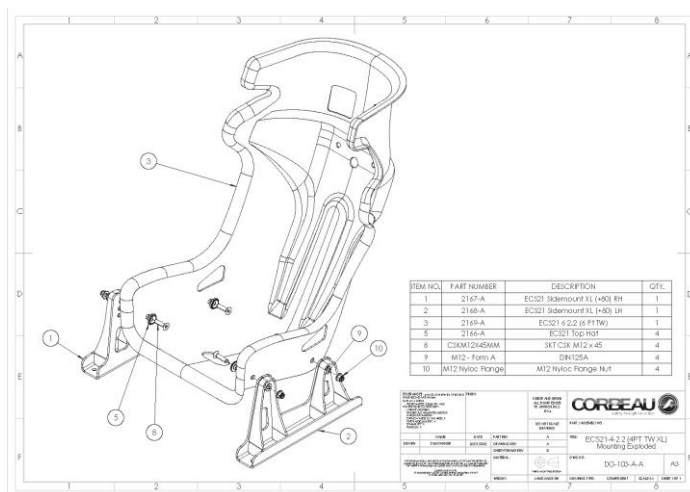
**102. PHOTO DU SIEGE AVEC LES SUPPORTS ¾ AVANT / PHOTO OF THE SEAT WITH SEAT BRACKETS ¾ FRONT**



**103. MODELE / MODEL**

- a) Modèle du siège  
Seat model **ECS4**
- b) Fixation  
Attachment Siège 4 points / 4-point seat  Siège 6 points / 6-point seat
- c) Référence du support de siège au plancher  
Floor seat bracket reference **2167-A (LH) & 2168-A (RH)**
- d) Matériau du support de siège au plancher  
Floor seat bracket material **ALUMINIUM ALLOY 5251 (NS4)**
- e) Référence du support du dossier  
Seat back bracket reference
- f) Matériau du support du dossier  
Seat back bracket material
- g) Poids du siège  
Weight of the seat **11.65KG**

**104. DESSIN D'ASSEMBLAGE DE LA FIXATION DES SUPPORTS SIEGE-SIEGE (VUE ECLATEE) /  
ASSEMBLY DRAWING OF THE SEAT-SEAT BRACKETS FIXATION (EXPLODED VIEW)**



**2. DETAILS DU SIEGE / DETAILS OF THE SEAT**

**201. VUES / VIEWS**

A1) Vue de face / Front view



A2) Vue de derrière / Rear view



Marque  
Make

**CORBEAU**

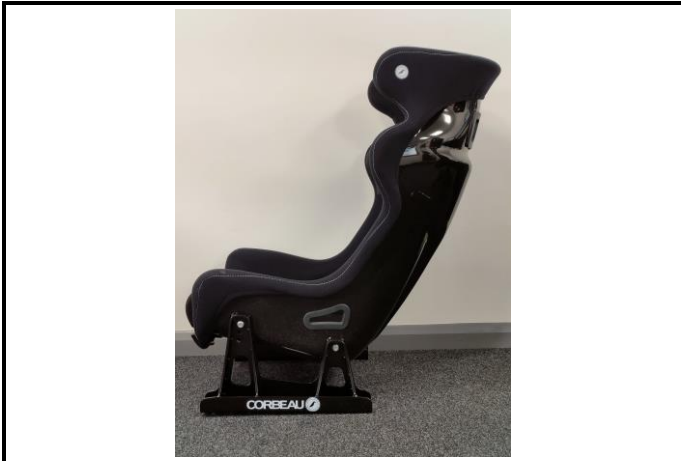
Modèle  
Model

**ECS4**

Homologation N°

**CS.010.22**

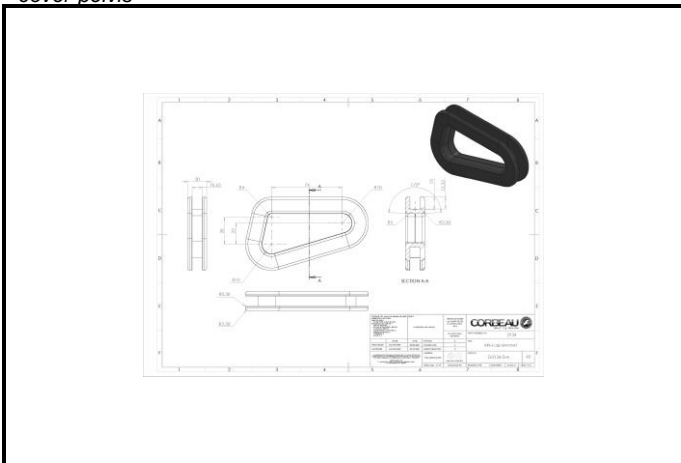
A3) Vue du côté gauche / Left side view



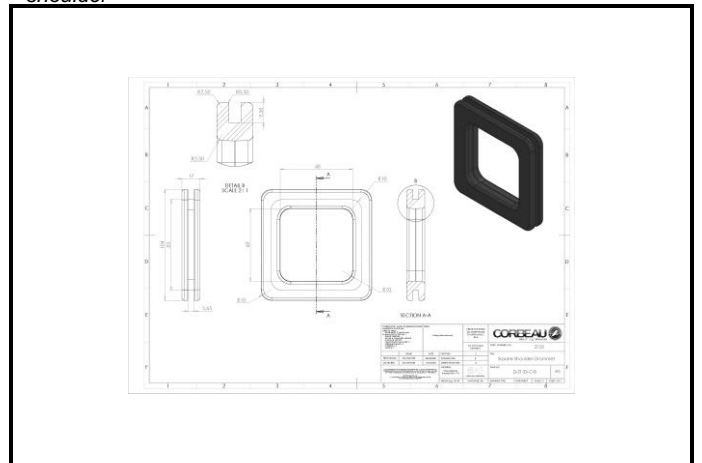
A4) Vue de haut / Top view



A5) Protection des bords des ouvertures - bassin / Slot edge cover-pelvis



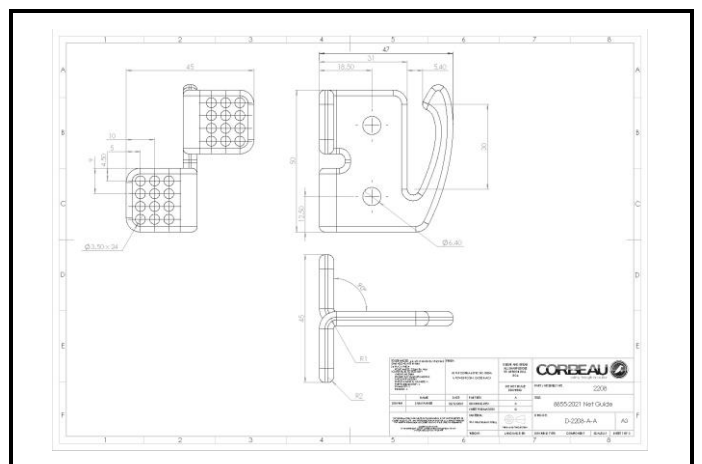
A6) Protection des bords des ouvertures - épaule / Slot edge cover-shoulder



A7) Protection des bords des ouvertures - entrejambe / Slot edge cover-crotch



A8) Guides pour filets de course / Racing nets guides





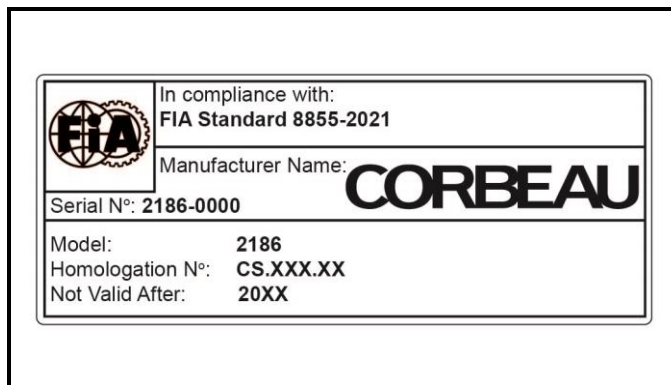
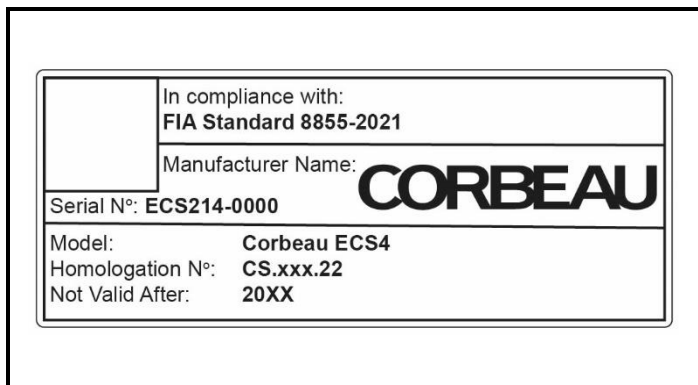
**4. ETIQUETTES D'HOMOLOGATION DU SIEGE ET DES SUPPORTS DE SIEGE / SEAT AND SEAT BRACKETS  
HOMOLOGATION LABELS**

**401. ETIQUETTES / LABELS**

	Etiquette d'homologation sur le siège <i>Homologation label on the seat</i>	Etiquette d'homologation sur le support de siège <i>Homologation label on the seat bracket</i>
a) Dimensions [mm] <i>Dimensions [mm]</i>	<b>84 x 34</b>	<b>84 x 34</b>

1) Etiquette d'homologation et autocollant FIA collés sur le siège  
*Homologation label and FIA sticker glued on the seat*

2) Etiquette d'homologation sur le support de siège  
*Homologation label on the seat bracket*



**5. SUPPORTS DE SIEGE ALTERNATIFS / ALTERNATIVE SEAT BRACKETS**

**501. MODELE / MODEL**

- a) Référence du support de siège au plancher  
*Floor seat bracket reference*
- b) Matériau du support de siège au plancher  
*Floor seat bracket material*
- c) Référence du support du dossier  
*Seat back bracket reference*
- d) Matériau du support du dossier  
*Seat back bracket material*

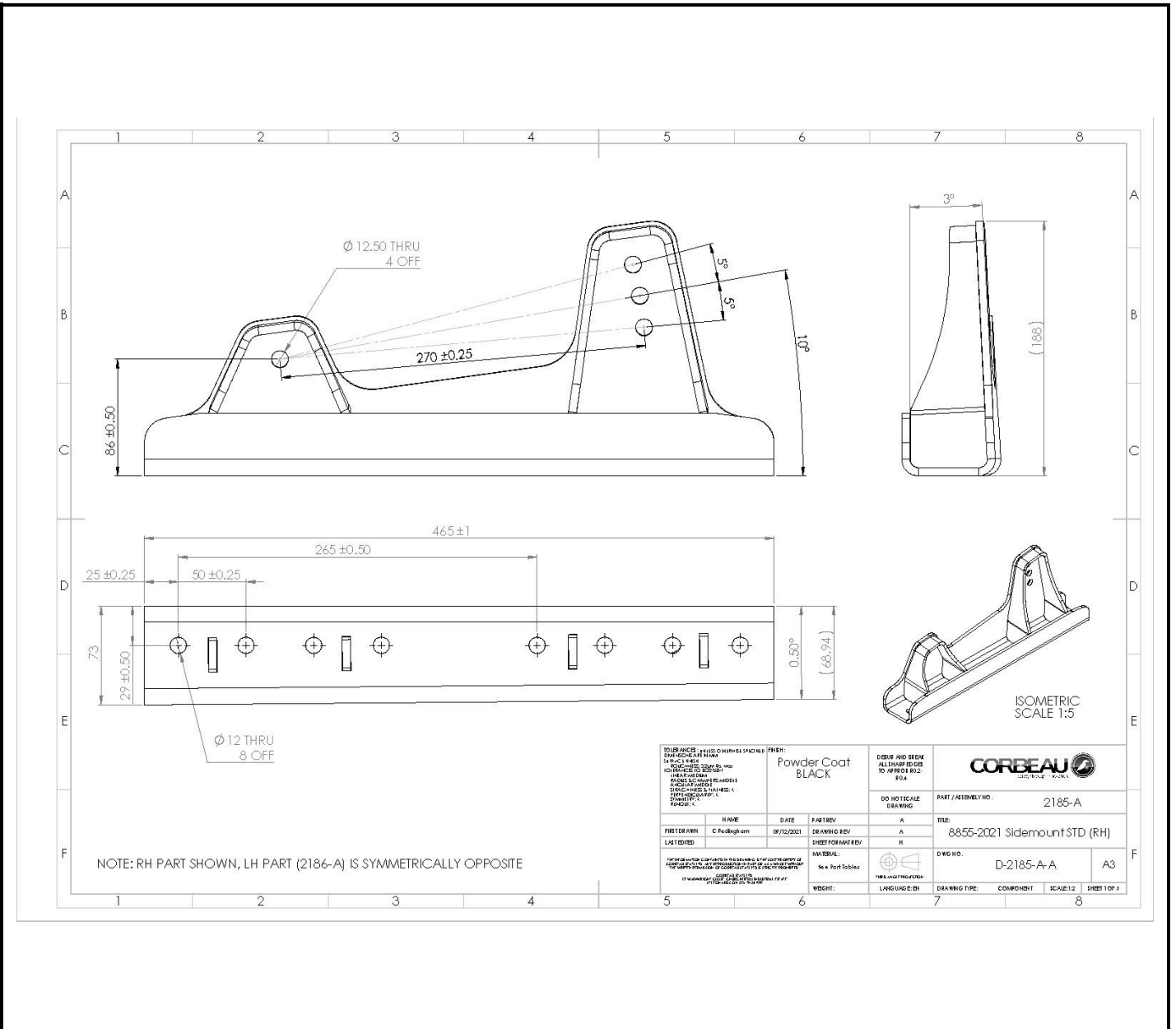
**ADDITIONAL FLOOR BRACKETS TO ALLOW FOR FULL RANGE OF ADJUSTMENT**

**2185-A/2186-A, 2206-A/2207-A**

**ALUMINIM ALLOY 5251 (NS4)**

**502. VUES / VIEWS**

D1) Dessin technique / *Technical drawing*



**INFORMATIONS COMPLEMENTAIRES / ADDITIONAL INFORMATION**

**5. SUPPORTS DE SIEGE ALTERNATIFS / ALTERNATIVE SEAT BRACKETS**

**501. MODELE / MODEL**

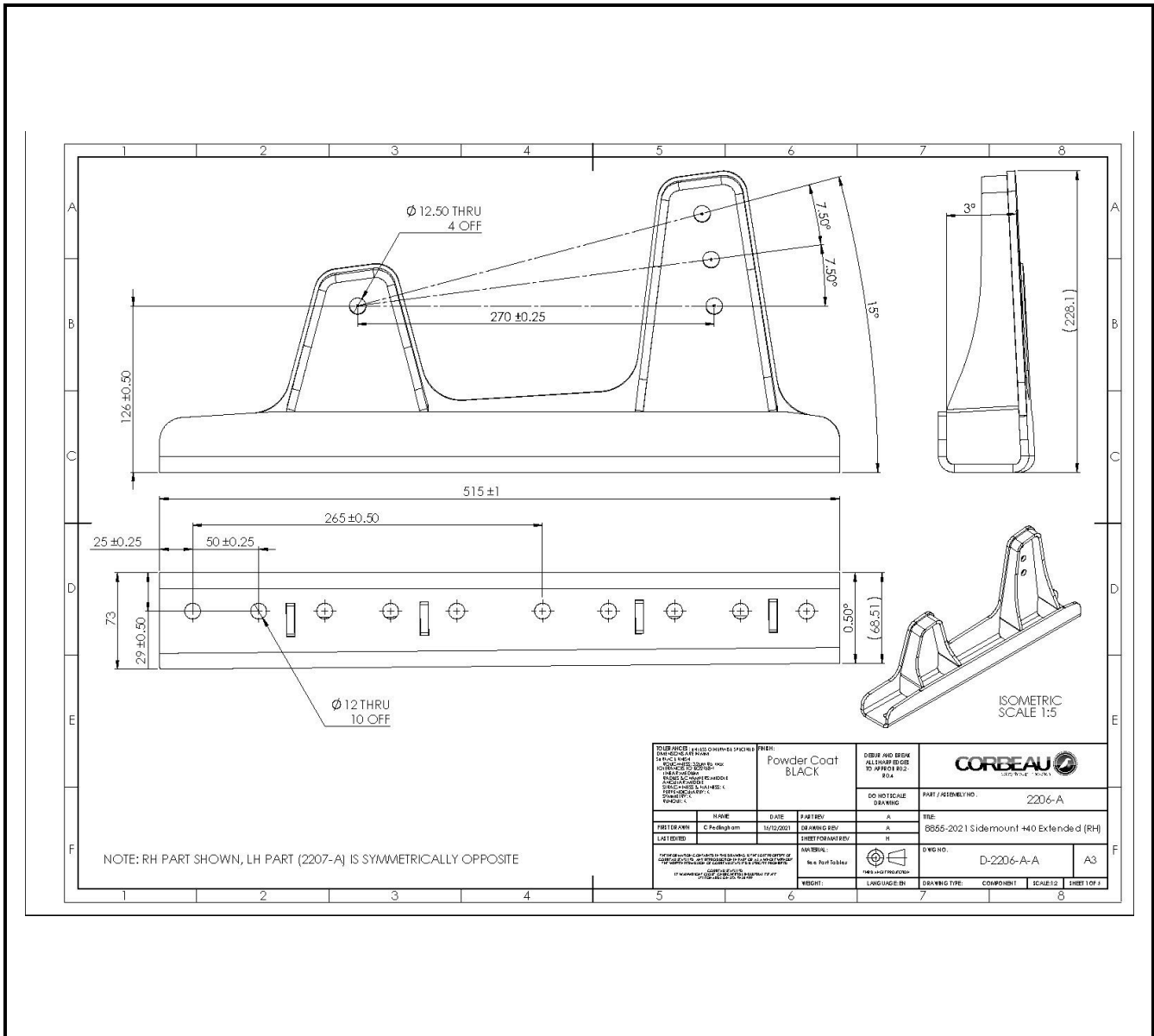
- a) Référence du support de siège au plancher  
*Floor seat bracket reference*
- b) Matériau du support de siège au plancher  
*Floor seat bracket material*
- c) Référence du support du dossier  
*Seat back bracket reference*
- d) Matériau du support du dossier  
*Seat back bracket material*

**ADDITIONAL FLOOR BRACKETS TO ALLOW FOR FULL RANGE OF ADJUSTMENT**  
2185-A/2186-A, 2206-A/2207-A

**ALUMINIM ALLOY 5251 (NS4)**

**502. VUES / VIEWS**

D1) Dessin technique / *Technical drawing*





**5. SUPPORTS DE SIEGE ALTERNATIFS / ALTERNATIVE SEAT BRACKETS**

**501. MODELE / MODEL**

- a) Référence du support de siège au plancher  
*Floor seat bracket reference* **2187-B-A & 2188-B-A**
- b) Matériau du support de siège au plancher  
*Floor seat bracket material* **ALUMINIM ALLOY 5251 (NS4)**
- c) Référence du support du dossier  
*Seat back bracket reference*
- d) Matériau du support du dossier  
*Seat back bracket material*

**502. VUES / VIEWS**

D1) Dessin technique / *Technical drawing*

