



FEDERATION INTERNATIONALE
DE L'AUTOMOBILE

Homologation N°

CS.004.21

Date

09.02.22

FICHE DE PRESENTATION POUR SIEGE DE COMPETITION (NORME FIA 8855-2021)
PRESENTATION FORM FOR COMPETITION SEAT (FIA STANDARD 8855-2021)

1. GENERALITES / GENERAL

101. FABRICANT / MANUFACTURER

SPARCO S.P.A.

a) Adresse
Address

VIA LEINÌ 524 – 10088 VOLPIANO (TO) – ITALY

b) Téléphone
Phone

+39 011 22.40.911

c) E-mail
Email

INFO@SPARCO.IT

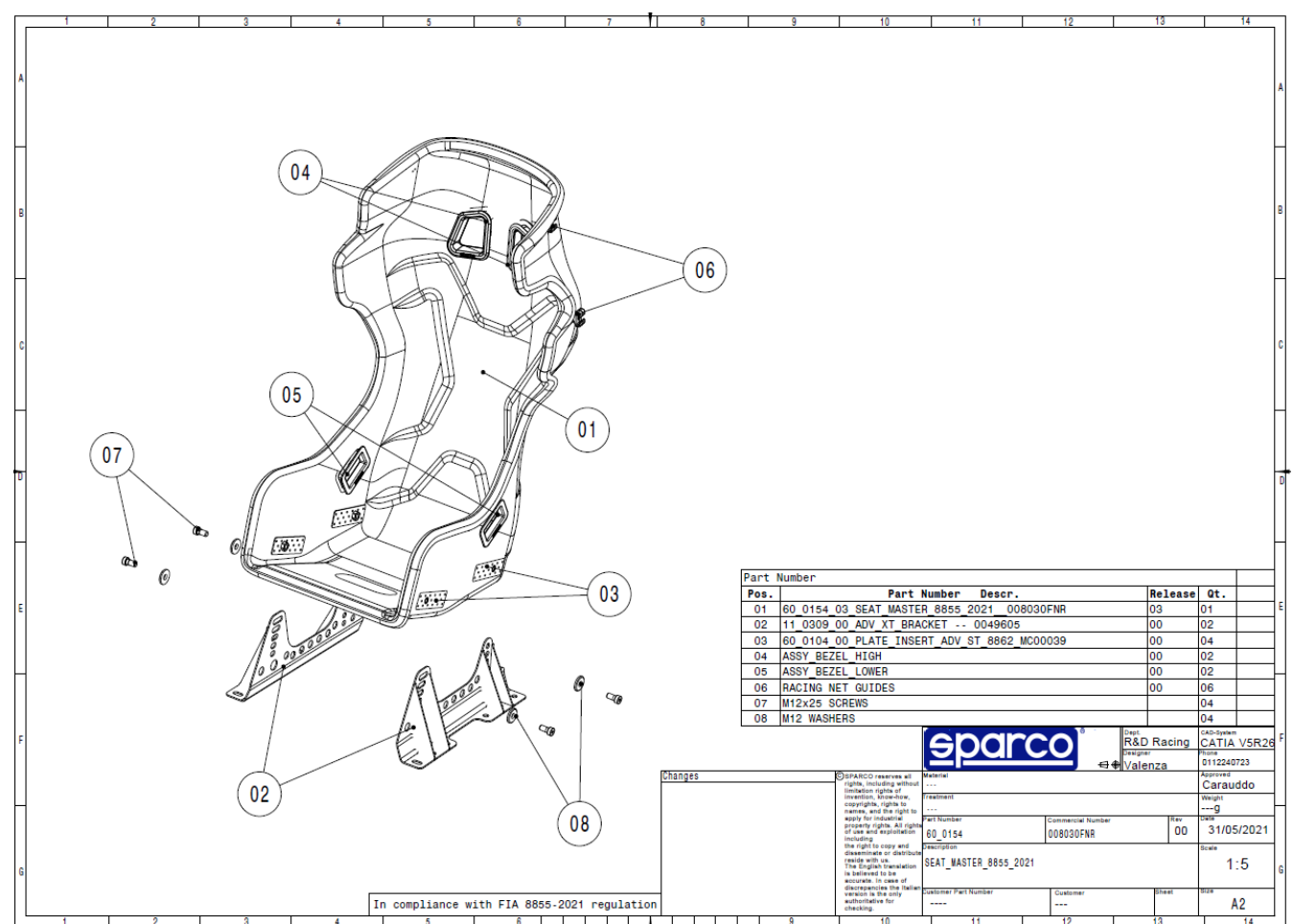
102. PHOTO DU SIEGE AVEC LES SUPPORTS ¾ AVANT / PHOTO OF THE SEAT WITH SEAT BRACKETS ¾ FRONT



103. MODELE / MODEL

- | | | |
|---|--|---|
| a) Modèle du siège
<i>Seat model</i> | MASTER | |
| b) Fixation
<i>Attachment</i> | Siège 4 points / <i>4-point seat</i> <input checked="" type="checkbox"/> | Siège 6 points / <i>6-point seat</i> <input type="checkbox"/> |
| c) Référence du support de siège au plancher
<i>Floor seat bracket reference</i> | 004919 | |
| d) Matériau du support de siège au plancher
<i>Floor seat bracket material</i> | STEEL | |
| e) Référence du support du dossier
<i>Seat back bracket reference</i> | | |
| f) Matériau du support du dossier
<i>Seat back bracket material</i> | | |
| g) Poids du siège
<i>Weight of the seat</i> | 11250 | |

104. DESSIN D'ASSEMBLAGE DE LA FIXATION DES SUPPORTS SIEGE-SIEGE (VUE ECLATEE) / ASSEMBLY DRAWING OF THE SEAT-SEAT BRACKETS FIXATION (EXPLODED VIEW)



2. DETAILS DU SIEGE / DETAILS OF THE SEAT

201. VUES / VIEWS

A1) Vue de face / Front view



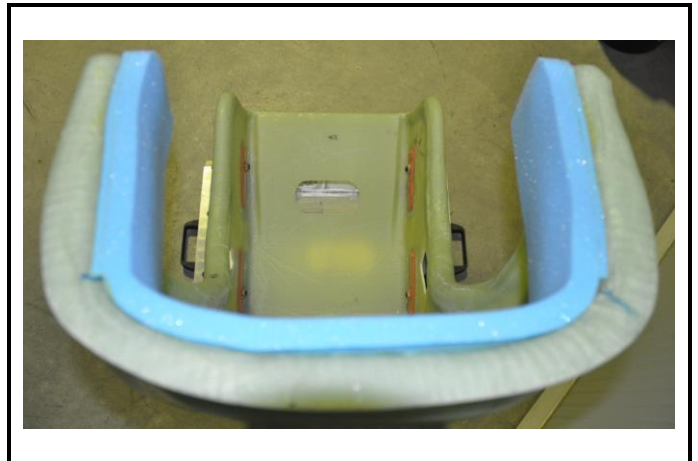
A2) Vue de derrière / Rear view



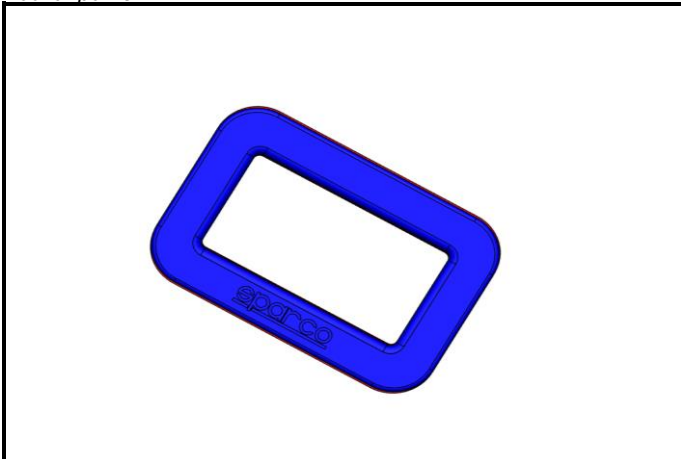
A3) Vue du côté gauche / Left side view



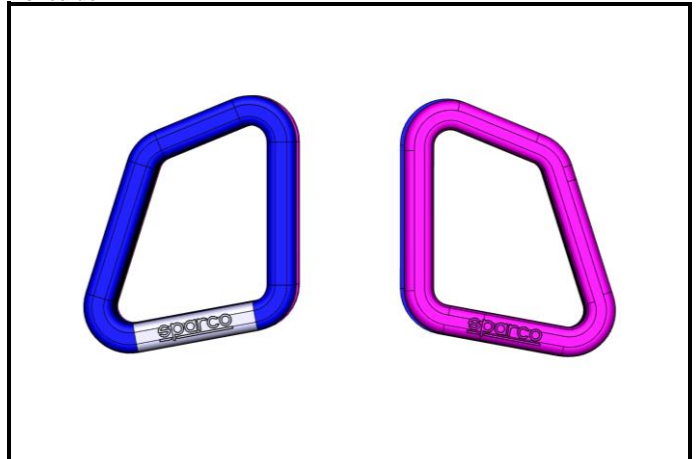
A4) Vue de haut / Top view



A5) Protection des bords des ouvertures - bassin / Slot edge cover-pelvis



A6) Protection des bords des ouvertures - épaule / Slot edge cover-shoulder



Marque
Make **SPARCO**

Modèle
Model

MASTER

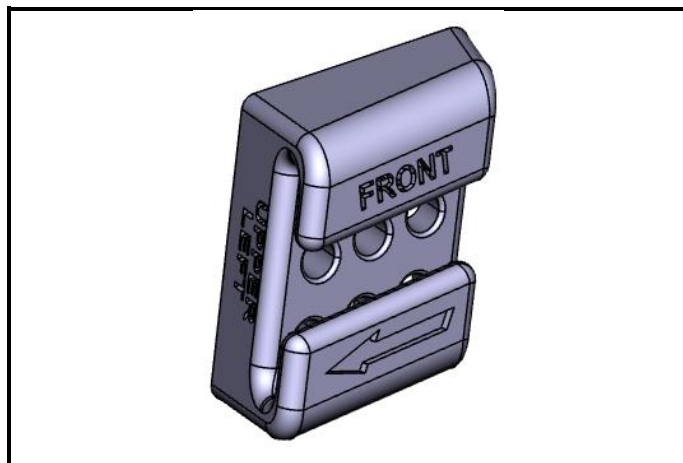
Homologation N°

CS.004.21

A7) Protection des bords des ouvertures - entrejambe / *Slot edge cover-crotch*



A8) Guides pour filets de course / *Racing nets guides*



3. DETAILS DES SUPPORTS DE SIEGE / DETAILS OF THE SEAT BRACKETS

301. VUES / VIEWS

B1) Dessin technique / Technical drawing

UPPER SEAT POSITION
ANG. ADJUSTMENT
R250

LOWER SEAT POSITION
ANG. ADJUSTMENT
R250

280
120
120
5

KIT INCLUDES TWO SYMMETRIC BRACKETS

In compliance with FIA 8855-2021 regulation

>400<=1000	±0.8
>120<=400	±0.5
>30<=120	±0.3
>6<=30	±0.2
c<6	±0.1
Angle	±1°

UNDIMENSIONED RADII - R= 0,5mm
UNDIMENSIONED CHAMFERS - 0,5x45°
SHARP AND CUTTING EDGES NOT ALLOWED

FOR ALL DIMENSIONS NOT QUOTED REFER TO THE 3D MODEL

sparco

11_0333_03_SIDE_BRACKETS_004919_MASTER_8855_2021

1:2

10/05/2021

004919

01

Carauduo

011234073

Valenza

CATIA V5R26

11_0333_03_SIDE_BRACKETS_004919_MASTER_8855_2021

A/A

A2

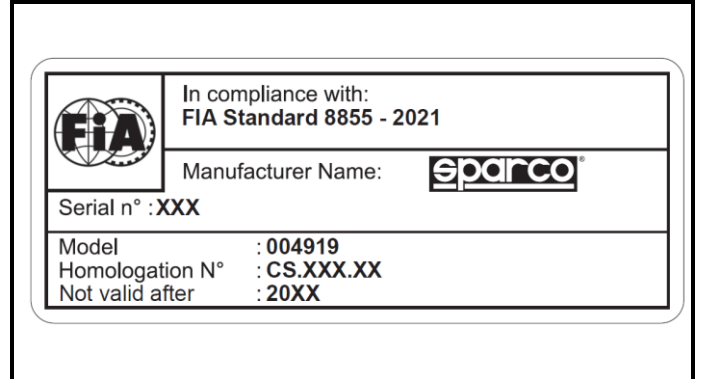
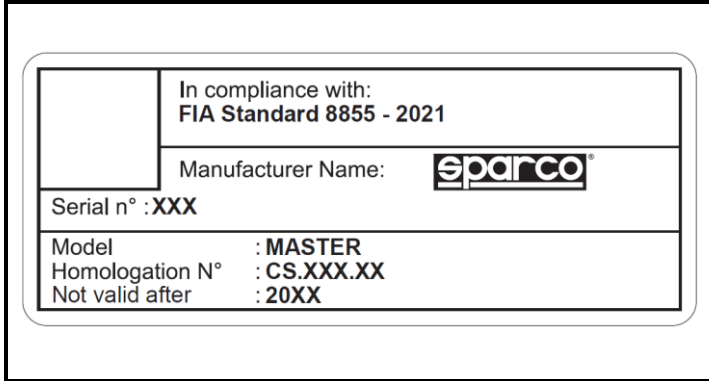
**4. ETIQUETTES D'HOMOLOGATION DU SIEGE ET DES SUPPORTS DE SIEGE / SEAT AND SEAT BRACKETS
HOMOLOGATION LABELS**

401. ETIQUETTES / LABELS

	Etiquette d'homologation sur le siège <i>Homologation label on the seat</i>	Etiquette d'homologation sur le support de siège <i>Homologation label on the seat bracket</i>
a) Dimensions [mm] <i>Dimensions [mm]</i>	31 x 81	31 x 81

1) Etiquette d'homologation et autocollant FIA collés sur le siège
Homologation label and FIA sticker glued on the seat

2) Etiquette d'homologation sur le support de siège
Homologation label on the seat bracket



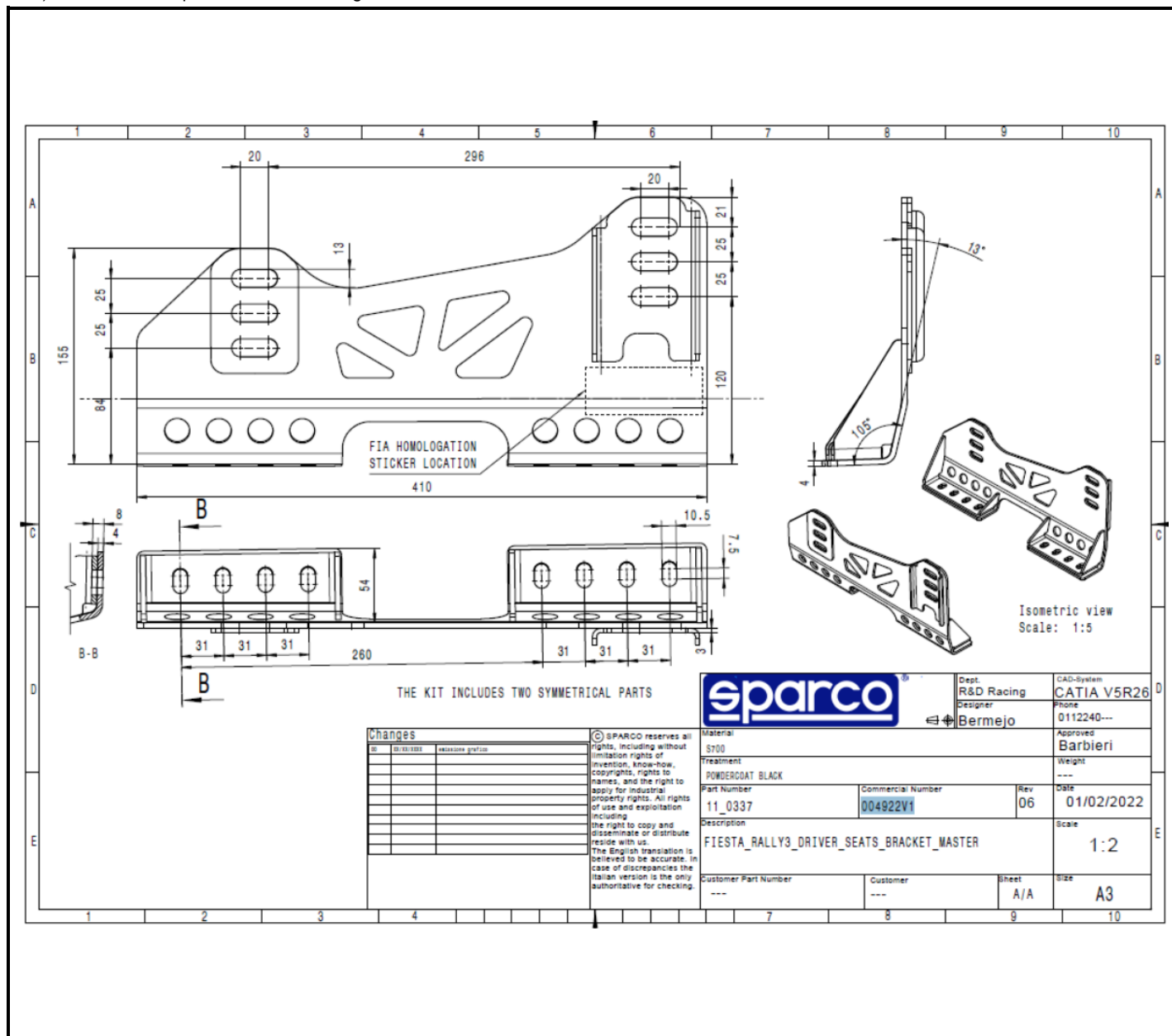
5. SUPPORTS DE SIEGE ALTERNATIFS / ALTERNATIVE SEAT BRACKETS

501. MODELE / MODEL

- a) Référence du support de siège au plancher
Floor seat bracket reference **004922V1**
- b) Matériau du support de siège au plancher
Floor seat bracket material **DOMEX 700 - BLACK POWDER COATING**
- c) Référence du support du dossier
Seat back bracket reference
- d) Matériau du support du dossier
Seat back bracket material

502. VUES / VIEWS

D1) Dessin technique / *Technical drawing*



5. SUPPORTS DE SIEGE ALTERNATIFS / ALTERNATIVE SEAT BRACKETS

501. MODELE / MODEL

- a) Référence du support de siège au plancher
Floor seat bracket reference **004922V2**
- b) Matériau du support de siège au plancher
Floor seat bracket material **DOMEX 700 - BLACK POWDER COATING**
- c) Référence du support du dossier
Seat back bracket reference
- d) Matériau du support du dossier
Seat back bracket material

502. VUES / VIEWS

D1) Dessin technique / *Technical drawing*

THE KIT INCLUDES TWO SIMMETRICAL PARTS

Changes		© SPARCO reserves all rights, including without limitation rights of invention, know-how, copyrights, rights to names, and the right to apply for industrial property rights. All rights of use and exploitation including the right to copy and disseminate or distribute reside with us. The English translation is believed to be accurate. In case of discrepancies the Italian version is the only authoritative for checking.	sparco		Dept. R&D Racing Designer Bermejo	CAD-System CATIA V5R26 Phone 0112240703
#	Description		Reasons justify	Material: S700 Treatment: POWDERCOAT BLACK	Part Number: 11_0338 Description: FIESTA_RALLY3_CO-DRIVER_SEATS_BRACKET_MASTER	Commercial Number: 004922V2
			Customer Part Number: --- Customer: ---	Sheet: A/A Size: A3		

Isometric view
Scale: 1:5

Marque
Make

SPARCO

Modèle
Model

MASTER

Homologation N°

CS.004.21

INFORMATIONS COMPLEMENTAIRES / ADDITIONAL INFORMATION

