



FEDERATION INTERNATIONALE DE L'AUTOMOBILE

NORME FIA 8860-2010
FIA Standard 8860-2010

CASQUE HAUTE PERFORMANCE
ADVANCED HELMET

AVANT-PROPOS

Les spécifications d'essai de la présente norme ont été préparées sous la direction des Groupes de Recherche de la FIA en concertation avec la FIA Sport, les Experts invités de l'Institut FIA, et des membres du Groupe de liaison avec l'industrie de l'Institut FIA. Le but de ces spécifications est de fournir un programme d'essais qui sera mis en place, dans un premier temps, en complément des normes approuvées existantes, afin d'évaluer en toute objectivité la performance des systèmes de casque de protection.

Un modèle de casque approuvé selon la norme FIA 8860-2004 peut être mis à jour selon la norme FIA 8860-2010 si les exigences décrites à l'article 7 sont respectées.

FOREWORD

This test specification was prepared under the direction of the FIA Institute Research Groups with consultation with FIA Sport, FIA Institute Fellows, and members of the FIA Institute Industry Liaison Group. The aim of this specification is to provide a schedule of tests that will be introduced, initially, as a supplement to the existing approved standards, to enable objective evaluation of the performance of protective helmet systems.

A helmet model approved to FIA 8860-2004 may be updated to FIA 8860-2010 if the requirements of section 7 are met.

1. CHAMP D'APPLICATION

Pour qu'un casque de protection puisse être approuvé comme étant conforme à ces spécifications, il doit avoir reçu la certification de l'une des normes de la FIA qui figurent dans la Liste technique N°25 des normes approuvées au moment de la soumission. Les méthodes d'essais stipulées dans ces spécifications se fondent en grande partie sur celles spécifiées par la norme Snell SA2000.

Les casques intégraux ainsi que les casques à ouverte peuvent être approuvés selon ces spécifications. Dans le cas des casques ouverts, l'essai de choc mentonnière, tel que stipulé à l'article 3, devra être omis.

Un total de six⁽¹⁾ casques complets doivent être soumis à des essais pour chaque configuration structurelle distincte. Le positionnement du casque, l'inspection et le marquage devront être effectués en conformité avec la norme Snell SA2000.

(1) Le constructeur doit être autorisé à fournir des casques supplémentaires dans le but d'augmenter la séparation entre les zones de test pour les tests d'impact linéaire. Voir article 3.3

2. GENERAL

2.1 Procédure d'homologation pour les casques

Le fabricant doit fournir à la FIA, par l'intermédiaire de son ASN, le rapport d'essai rédigé par un laboratoire agréé par la FIA (voir liste technique N° 32) et certifiant que le casque répond à la présente norme. Ce rapport de test devra être accompagné par un échantillon du casque complet certifié par le laboratoire ayant effectué les tests et par un dossier technique en conformité avec l'Annexe B également certifié par le laboratoire.

La FIA délivrera alors une homologation valable uniquement pour le modèle et la taille du casque correspondant à celui présenté lors des tests. Le marquage décrit dans l'article 8 doit être respecté par le fabricant. Des rembourrages personnalisés devront être autorisés conformément à l'article 9. La liste des casques homologués sera publiée par la FIA dans la liste technique N° 33.

1. SCOPE

In order for a protective helmet to be considered for approval to this specification, it must be shown to be certified to one of the FIA standards listed in the Technical list N° 25 that are approved at the time of submission. The test methods prescribed in this specification are largely based on those specified by Snell SA2000.

Both full face and open face helmets may be approved to this specification. In the case of open face helmets, the chinguard impact test, as prescribed in Section 3, shall be omitted.

A total of six⁽¹⁾ complete helmets must be submitted for testing for each distinct structural configuration. Helmet positioning, inspection and marking shall be conducted in accordance with Snell SA2000.

(1) The manufacturer shall be permitted to supply additional helmets in order to increase the separation between test sites during the linear impact tests. See section 3.3.

2. GENERAL

2.1 Homologation procedure for helmets

The manufacturer shall supply to the FIA, through his ASN, the test report from an FIA-approved test house (see technical list No. 32) certifying that the helmet complies with this standard. This test report shall be accompanied by a complete helmet sample certified by the laboratory which carried out the homologation tests and by a technical dossier in compliance with Appendix B also certified by the laboratory.

The FIA will issue a homologation valid only for the model and the size of the helmet tested. The marking described in section 8 shall be respected by the manufacturer. Custom-fitted liners shall be permitted in accordance with section 9.

The list of approved helmets will be published by the FIA in the technical list N° 33.

2.2 Engagement du fabricant vis-à-vis de la stabilité de son produit

Une fois la demande d'homologation déposée, le fabricant s'engage à ne pas modifier la conception du produit, les matériaux qui le composent ni sa méthode fondamentale de fabrication.

Des variations dans les dimensions peuvent être autorisées par la FIA en accord avec le laboratoire.

2.3 Adhésion du fabricant aux contrôles post-homologation

La FIA se réserve le droit d'effectuer des essais de contrôle de qualité postérieurs à l'homologation sur des casques choisis au hasard. Elle se réserve également le droit d'annuler l'homologation si la demande s'avère incomplète ou lorsque les casques soumis à des essais de qualité inopinés sont jugés inférieurs à la norme requise. Ces contrôles de post-homologation seront faits selon le règlement de contrôles de post-homologation de la FIA.

3. ESSAIS DE CHOC LINEAIRE (CASQUES 1 ET 2)

Dix essais de choc linéaire au total seront menés conformément à la norme Snell SA2000 avec les ajouts ou modifications suivantes :

1. Avant l'essai, les échantillons doivent être stockés à une température de $(22 \pm 5)^{\circ}\text{C}$ avec une humidité relative de $(55 \pm 30)\%$ pour une période d'au moins 24 h. Comme défini dans EN 1087-1:2000, casques de protection – méthodes d'essai – Partie 1: conditions et conditionnement. Aucun autre conditionnement n'est requis avant l'essai.

2. Energie d'impact portée à 225 J (équivalent à 9,5 m/s pour une fausse tête de 5 kg).

3. Le laboratoire d'essais peut procéder aux essais sur tout site de la zone d'essais prescrite par la norme Snell SA 2000 sous réserve que le centre des sites d'essais soit séparé d'au moins 180 mm⁽¹⁾. Toutefois, une recommandation pour une série d'essais est indiquée au tableau 1.

⁽¹⁾ *Le constructeur doit être autorisé à fournir des casques supplémentaires afin de porter la séparation entre les sites d'impact à plus de 180 mm.*

2.2 Manufacturer's undertaking for the stability of his product

When applying for the homologation, the manufacturer undertakes not to modify the design, materials and fundamental method of production of the product.

Variations from the dimensions may be authorised by the FIA in agreement with the test house.

2.3 Manufacturer's acceptance of post-homologation controls

The FIA reserves the right to carry out post-homologation quality control tests on helmets selected at random. It also reserves the right to cancel the homologation should the application prove to be incomplete or in the event of the helmets subject to random quality tests being found to be below the required standard. These post-homologation controls will be done according to the FIA Post-homologation controls regulations.

3. LINEAR IMPACT TESTS (HELMETS 1 AND 2)

A total of ten linear impact tests will be conducted in accordance with Snell SA2000 with the following inclusions or modifications:

1. Prior to test, the samples should be stored in an atmosphere with a temperature of $(22 \pm 5)^{\circ}\text{C}$ and a relative humidity of $(55 \pm 30)\%$ for a period of not less than 24h. As defined in EN 1087-1:2000, protective helmets – test methods – Part 1: conditions and conditioning. No further conditioning is required prior to test.

2. Impact energy increased to 225J (equivalent to 9.5m/s for a 5kg headform).

3. The test house may test at any site within the test area prescribed by Snell SA 2000 with the provision that the centre of the test sites shall be separated by at least 180mm⁽¹⁾. However, a recommendation for a test series is provided in table 1.

⁽¹⁾ *The manufacturer shall be permitted to supply additional helmets in order to increase the separation between the linear impact test sites to more than 180mm.*

4. L'accélération maximale ne doit pas excéder 300 g et le HIC₃₆ ne doit pas être supérieur à :

- 3 500 pour des fausses têtes de tailles A, E et J
- 3 750 pour des fausses têtes de taille M
- 4 000 pour des fausses têtes de taille O

5. Un autre essai de choc linéaire sera mené en conformité avec le Règlement ECE 22 essai de choc mentonnière (5,5 m/s). Pour cet essai, l'accélération maximale ne devra pas dépasser 275 g et le HIC36 ne devra pas être supérieur à 2 400. Cet essai devra être omis pour les casques ouverts.

4. ESSAIS DE FROTTEMENT ET DES ELEMENTS SAILLANTS (CASQUE 3)

Les essais de frottement et des éléments saillants doivent être menés conformément au Règlement ECE 22-05 – Méthode A ou Méthode B, avec les ajouts ou modifications suivantes :

1. La fausse tête utilisée doit être d'une taille appropriée afin de s'adapter au casque mis à l'essai.
2. Pour la Méthode A – essais contre enclume abrasive, la force tangentielle maximale ne doit pas dépasser 3 500 N et l'impulsion tangentielle 25 ns.
3. Pour la Méthode A – essais d'enclume en barre, la force tangentielle maximale ne doit pas dépasser 2 500 N et l'impulsion tangentielle 12,5 ns.
4. Le casque doit être testé autant de fois que nécessaire pour s'assurer que tous les éléments importants sont évalués.
5. Si la coque externe n'est pas fabriquée à l'aide d'un matériau époxy trempé renforcé de fibres de carbone, il doit être prouvé que le matériau utilisé possède la même dureté. Un essai approprié est décrit ci-après.

La surface de la coque du casque sera soumise à un essai de dureté BARCOL selon la norme ASTM D2583 (2001 ou dernière révision). Un total de 10 mesures seront prises et la séparation entre les sites d'essai ne doit pas être inférieure à 3 mm. La

4. The peak acceleration shall not exceed 300g and the HIC36 shall not exceed:

- 3,500 for headforms sizes A, E and J
- 3,750 for headforms size M
- 4,000 for headforms size O

5. An additional linear impact test will be conducted in accordance with the ECE Regulation 22 chinguard impact test (5.5m/s). For this test the peak acceleration shall not exceed 275g and the HIC36 shall not exceed 2,400. This test shall be omitted for open face helmets.

4. TESTS FOR PROJECTIONS AND SURFACE FRICTION (HELMET 3)

Tests for projections and surface friction shall be conducted in accordance with ECE Regulation 22-05 – Method A or Method B, with the following inclusions or modifications:

1. The test headform shall be the appropriate size to fit the helmet to be tested.
2. For Method A – abrasive anvil tests, the peak tangential force shall not exceed 3,500N and the tangential impulse shall not exceed 25ns.
3. For Method A – bar anvil tests, the peak tangential force shall not exceed 2,500N and the tangential impulse shall not exceed 12.5 ns.
4. The helmet shall be tested as many times as necessary to ensure that all notable features are evaluated.
5. If the outer shell is not constructed using a carbon fibre reinforced toughened epoxy system, the material must be shown to have a similar hardness to a carbon fibre reinforced toughened epoxy material. A suitable test is described below.

The helmet shell surface shall be subject to a BARCOL Hardness test to ASTM D2583 (2001 or latest revision). A total of 10 measurements shall be taken and the separation between test sites shall not be less than 3mm. The average hardness

dureté moyenne ne doit pas être inférieure à 60.

shall not be less than 60.

5. ESSAI DE PENETRATION (CASQUE 3)

Un essai de pénétration sera mené conformément à la norme Snell SA2000 avec la modification suivante. Cet essai pourra être effectué à tout emplacement autorisé par la norme Snell SA2000.

1. La masse de l'impacteur devra être augmentée de 3 kg à 4 kg
2. La hauteur de chute sera de 3 m ± 15 mm

5. PENETRATION TEST (HELMET 3)

A total of one penetration test will be conducted in accordance with Snell SA2000 with the following modification. This test may be conducted at any location as permitted by Snell SA2000.

1. The mass of the impactor shall be increased from 3kg to 4kg
2. The drop height shall be 3m ± 15mm

6. ESSAIS D'ECRASEMENT (CASQUES 4 ET 5)

Deux essais d'écrasement au total seront menés selon la procédure décrite à l'Annexe A.

Casque 4. Latéral
Casque 5. Longitudinal

6. CRUSH TESTS (HELMETS 4 AND 5)

A total of two crush tests will be conducted in accordance with the procedure described in Appendix A.

Helmet 4. Lateral
Helmet 5. Longitudinal

7. FIXATIONS DU CASQUE POUR SYSTÈME DE RETENUE FRONTAL DE LA TÊTE (RFT) (CASQUE 3)

La norme FIA 8858-2010 décrit le système RFT en fonction des éléments suivants (voir norme FIA 8858-2010 pour plus de détails) :

1. FHR
2. Ancrage des sangles au-FHR
3. Sangles du FHR
4. Fixation des extrémités des sangles au FHR
5. Ancrage des sangles du casque
6. Fixation Femelle M6 des sangles du casque

7. HELMET FITTINGS FOR FRONTAL HEAD RESTRAINT (FHR) SYSTEM (HELMET 3)

The FIA 8858-2010 standard details the FHR system as the following parts (see FIA 8858-2010 for more details):

1. FHR
2. FHR-tether-anchorage
3. FHR-tether
4. FHR-tether-end-fitting
5. Helmet-tether-anchorage
6. Helmet-tether-M6 Female-terminal

Le casque FIA 8860-2010 devra à l'origine être équipé et certifié avec l'élément 6 uniquement. La position des fixations du FHR est définie dans la norme FIA 8858-2010 – Annexe E- point de référence 1.

The FIA 8860-2010 helmet shall be originally equipped and certified with part 6 only. The position of the FHR fittings is defined in FIA 8858-2010 – Appendix E- reference point 1.

La résistance mécanique du casque équipé de ses fixations FHR devra être évaluée conformément à la norme FIA 8858-2010-Annexe B avec les modifications suivantes :

The mechanical strength of the helmet equipped with its FHR fittings shall be assessed in accordance with FIA 8858-2010- Appendix B with the following modifications:

Essai B3.1 Essai de résistance du système d'ancrage du casque (charge symétrique)

Test B3.1 Helmet Anchorage Proof Test (Symmetrical Loading)

Les ancrages devront être soumis à une charge combinée de 14 kN pendant une durée d'au moins 5 secondes, après quoi la charge sera retirée.

The anchorages shall be subjected to a combined load of 14kN for a period of not less than 5 seconds, after which the load shall be removed.

Essai B3.2 Essai de résistance du système

Test B3.2 Helmet Anchorage Proof Test (Off-set

d'ancrage du casque (charge décalée)

Un ancrage, choisi par le laboratoire d'essais, devra être soumis à un effort de traction de 3,5 kN pendant une durée d'au moins 5 secondes, après quoi la charge sera retirée.

8. SYSTÈME DE RETENUE

Le système de retenue du casque doit être conforme à la norme Snell SA2015 ainsi qu'aux deux points ci-dessous pour être approuvé par la FIA :

- **La languette directement fixée à l'anneau en forme de D doit être conçue de telle manière qu'elle ne puisse glisser sur plus de 7 mm le long de l'anneau en D.**
- **La jugulaire doit être fixée à la coque du casque de telle manière qu'elle ne puisse être démontée sans détruire la fixation.**

9. POIDS MAXIMAL

Le poids des casques ne devra pas dépasser 1800 g pour un casque intégral ou 1600 g pour un casque à face ouverte, accessoires et ancrages RFT non compris.

810. MARQUAGE

Chaque casque doit être étiqueté.

Le processus de marquage doit être indélébile et de telle façon qu'il ne puisse être retiré intact.

Le marquage doit inclure une étiquette en accord avec l'annexe C montrant le nom de la norme, le nom du fabricant, le nom du modèle, la taille, **le numéro d'homologation attribué à un modèle de casque spécifique, la date de fabrication (mois et année y compris)** et le numéro de série du casque. Chaque échantillon de casque doit avoir un numéro d'identification unique et un historique devra être mis à la disposition de la FIA sur demande. Un code à barres figurera comme complément à ce numéro.

L'étiquette sera apposée à l'intérieur du casque sur le rembourrage. Elle doit être du type « se détruisant lorsqu'on l'enlève », et il est recommandé de prévoir des éléments de sécurité mis en place par le fabricant afin d'éviter toute falsification ou copie. Les étiquettes ne doivent pas être disponibles en dehors du lieu de fabrication, et ne peuvent être installées que par le fabricant ou son agent de réparation officiel. **Le fabricant doit**

Loading)

One anchorage, chosen by the test house, shall be subjected to a tensile load of 3.5kN for a period of not less than 5 seconds, after which the load shall be removed.

8. RETENTION SYSTEM

The helmet's retention system must comply with the Snell SA2015 standard as well as the two points below in order to be FIA-approved:

- **The Pull Tab directly fitted to the D-ring fastening must be designed in such a way that it cannot slide more than 7 mm along the D-ring.**
- **The chin strap must be fixed to the helmet shell in such a way that it cannot be dismantled without destroying the fixation.**

9. MAXIMUM WEIGHT

Helmet weights shall not exceed 1800 g for a full-face type or 1600 g for an open-face type, without including accessories and FHR anchorages.

810. MARKING

Each helmet shall be marked.

The marking process must be indelible and made such a way that it can not be removed intact. The marking shall include a label in compliance with Appendix C showing the name of this standard, the manufacturer name, the model name, the size, **the homologation number assigned to a specific helmet model, the date of manufacture (including month and year)** and the serial number of the helmet. Each helmet sample must have a unique identification number and a record shall be made available to the FIA on request. A bar code shall complement this number.

The label shall be affixed inside the helmet on the liner. It shall be of a destruct-on-removal foil type and it is recommended that it includes some security features put in place by the manufacturer to avoid tampering and copying. The labels shall not be available outside the manufacturer's premises and may only be fitted by the manufacturer or their official agents. **The manufacturer shall follow the FIA labelling**

se conformer aux lignes directrices de la FIA en matière d'étiquetage pour les casques haute performance, disponibles sur demande auprès de la FIA.

L'étiquette sera contrôlée par la FIA, qui réserve à ses officiels, ou à ceux d'une ASN, le droit d'enlever ou d'annuler l'étiquette. Cela se produira lorsque, de l'avis du commissaire technique en chef de l'épreuve, un accident mettra en cause la future performance du casque.

L'étiquette complète ainsi que le processus de marquage doit être approuvé au préalable par la FIA.

911. MODIFICATIONS D'ELEMENTS HOMOLOGUES AUTORISEES

Afin de faciliter la mise en place de rembourrages personnalisés, un fabricant devra être autorisé à augmenter l'épaisseur du rembourrage absorbant l'énergie des casques de production à condition que :

- (i) le nouveau rembourrage plus épais en PSE comporte le même nombre de pièces séparées que l'original ; ou
- (ii) qu'une nouvelle partie en PSE remplace le rembourrage de confort ou une partie de celui-ci. La nouvelle partie en PSE NE devra PAS être collée au rembourrage en PSE d'origine afin d'éviter toute modification des propriétés physiques du PSE au niveau de la jonction.

Les dessins techniques de chaque casque personnalisé devront être soumis à la FIA avant le marquage.

guidelines for advanced helmets, which are available upon request from the FIA.

The label will be controlled by the FIA, which reserves the right for its officials or the officials of an ASN to remove or strike out the label. Such action will be taken when, in the opinion of the chief scrutineer of the event, an accident will jeopardise the future performance of the helmet.

The complete label and marking process shall be approved beforehand by the FIA.

911. PERMITTED MODIFICATIONS TO HOMOLOGATED ITEMS

In order to facilitate custom-fitted liners, a manufacturer shall be permitted to increase the thickness of the energy-absorbing liner of production helmets provided that:

- (i) the new thicker EPS liner shall consist of the same number of separate pieces as the original; or
- (ii) a new EPS part shall replace the comfort padding or part thereof. The new EPS part shall NOT be bonded to the original EPS liner, in order to avoid changing the physical properties of the EPS at the bond line.

The technical drawings for each custom helmet shall be submitted to the FIA before marking.

Tableau 1. Séries d'essais recommandées

Casque 1	Casque 2
Essai 1. Frontal-enclume hémisphérique	Essai 6. Frontal-enclume plate
Essai 2. Côté-enclume hémisphérique	Essai 7. Côté-enclume plate
Essai 3. Côté-enclume avec bord saillant	Essai 8. Côté-enclume ronde
Essai 4. Couronne-enclume hémisphérique	Essai 9. Couronne-enclume plate
Essai 5. Arrière-enclume hémisphérique	Essai 10. Arrière-enclume plate Essai 11. Mentonnière-enclume plate (5,5 m/s)

Tableau 2. Résumé des spécifications

Zone de protection	Comme pour la norme Snell SA2000
Conditionnement	Température ambiante (22 ± 5)°C Humidité relative (55 ± 30)% Telles que définies par EN 1087-1 :2000, casques de protection – méthodes d'essai – Partie 1 : conditions et conditionnement
Surfaces d'impact	Plate / Hémisphérique / Ronde / Bord saillant comme pour la norme Snell SA2000
Energie d'impact (vitesse) : Zone d'essai Snell SA2000 Mentonnière (Règlement ECE 22 -05)	225 J (9,5 m/s @ 5 kg) 71 J (5,5 m/s @ 4,7 kg)
Critères : Zone d'essai Snell Mentonnière	300 g HIC 3 500 (A, E, J) – 3 750 (M) – 4 000 (O) 275 g HIC 2 400
Essais d'abrasion des saillies Règlement ECE 22-05 Méthode A friction Barre	3 500 N 25 ns 2 500 N 12,5 ns
Règlement ECE 22-05 Méthode B friction Barre	Le chariot abrasif ne doit pas être arrêté dans sa course par le casque. La saillie soumise à l'essai doit se déchirer ou glisser sur la barrette.
Essai de pénétration	4 kg Cône 60°– hauteur de chute 3 m ± 15 mm
Essai d'écrasement dynamique Energie d'impact Critères	500 J (10 m/s @10 kg) 10 000 N
Essai d'ancrage des sangles du casque / HANS® Essai de résistance (symétrique) Essai de résistance (décalée)	2 x 7 000 N 1 x 3 500 N

Table 1. Recommended test series

Helmet 1	Helmet 2
Test 1. Front-hemi	Test 6. Front-flat
Test 2. Side-hemi	Test 7. Side-flat
Test 3. Side-edge	Test 8. Side-bar
Test 4. Crown-hemi	Test 9. Rear-flat
Test 5. Rear-hemi	Test 10. Chinguard-flat (5.5m/s) Test 11. Crown-flat

Table 2. Summary of Specification

Area of protection	As for Snell SA2000
Conditioning	Ambient temperature (22 ± 5)°C Relative humidity (55 ± 30)% As defined by EN 1087-1:2000, protective helmets – test methods – Part 1: conditions and conditioning
Impact surfaces	Flat / Hemispherical / Bar / Edge as for Snell SA2000
Impact energy (velocity): Snell SA2000 test area Chinguard (ECE Regulation 22 -05) Criteria: Snell test area Chinguard	225J (9.5m/s at @ 5kg) 71J (5.5m/s @ 4.7kg) 300g HIC 3,500 (A, E, J) – 3,750 (M) – 4,000 (O) 275g HIC 2,400
Projections and surface friction ECE Regulation 22-05 Method A Abrasive Bar ECE Regulation 22-05 Method B Abrasive Bar	3,500N 25ns 2,500N 12.5ns The abrasive carriage shall not be brought to rest by the helmet The tested projection shall shear away or shall not prevent bar from sliding past the projection
Penetration Test	4kg 60° Cone – drop height $3m \pm 15mm$
Dynamic crush test Impact energy Criteria	500J (10m/s @10kg) 10,000N
HANS® helmet-tether anchorage test Proof load (symmetrical) Proof load (off-set)	2 x 7,000N 1 x 3,500N

ANNEXE A / APPENDIX A :

METHODOLOGIE D'ESSAI EVALUANT LA PROTECTION EN CAS D'ECRASUREMENT DYNAMIQUE DYNAMIC CRUSH PROTECTION TEST METHODOLOGY

1. INTRODUCTION

Il est établi, d'après diverses sources, que des pilotes de course ont été victimes de blessures graves ou mortelles, dans des accidents de sport automobile, en raison des forces d'écrasement exercées sur la tête. Divers avis d'experts sur les mécanismes d'écrasement ont conduit à penser que les casques peuvent être conçus de différentes manières pour réduire les risques d'écrasement du crâne. A titre d'exemple, voici deux méthodes possibles :

1) Concevoir une coque aussi rigide que possible de manière à ce qu'elle résiste à la force d'écrasement en se déformant très peu. Ainsi, la charge transmise à la tête est faible et n'excède pas la valeur que peut tolérer un squelette humain.

2) Concevoir une structure, une coque et un rembourrage capables de se déformer et d'absorber l'énergie du mécanisme d'écrasement de sorte que la force exercée sur la tête n'excède pas la valeur que peut tolérer un crâne humain.

Quelle que soit la conception adoptée pour que le casque résiste à une charge d'écrasement, le critère d'évaluation le plus pertinent, et donc le plus important, est la force exercée sur le crâne. La protection longitudinale et latérale dont bénéficie l'utilisateur d'un casque de protection haute performance peut être déterminée par l'essai suivant, fondé sur une méthode permettant de mesurer les forces qui s'exercent sur une fausse tête d'essai afin d'en déduire la force exercée sur le crâne d'un pilote.

2. CRITERES

Dans les conditions décrites ci-après, la force transmise ne doit pas dépasser 10 kN.

Des documents de recherche décrivant des expériences destinées à déterminer la force requise pour écraser un crâne humain ont été

1. INTRODUCTION

It is known, from various sources, that racing drivers have suffered serious and fatal injuries, during motorsport accidents, as a result of crushing loads to the head. A range of expert views on crush mechanisms has led to the opinion that helmets can be designed in different ways to reduce the potential for crushing of the head-skull complex. Two methods, for example, are:

1) To design the shell to be as rigid as possible so that the crushing force is resisted with very little shell deformation. Thus, the load transmitted to the head is small and does not rise above the value that can be tolerated by a human skull.

2) Design the structure, shell and liner, to deform and absorb the energy of the crushing mechanism so that force on the head does not rise above the value that can be tolerated by a human skull.

Irrespective of the way in which a helmet may be designed to resist a crushing load, the most relevant and hence important criterion against which this should be assessed is the force on the skull. The longitudinal and lateral protection afforded to the user of a high performance protective helmet can be determined by the following assessment, that describes a method of measuring forces on a test headform that are indicative of the force exerted on the skull of a driver.

2. CRITERIA

When tested in accordance with the method below, the transmitted force should not exceed 10kN.

Research papers have been studied, which describe experiments to determine the force that is required to crush a human skull. The criteria

étudiés. Les critères proposés pour l'essai d'écrasement ont été établis à partir de ces données. Des expériences ont montré que la force requise pour écraser un crâne humain était variable. Toutefois, d'après les recherches, cette force est en général de 5000 N lorsque le crâne est écrasé entre deux plaques rigides et de 10 000 N lorsque les plaques sont doublées d'un matériau absorbant l'énergie tel que celui utilisé dans les rembourrages de casques. Une limite de 10 000 N est donc proposée pour la force maximum indiquée par le capteur de force.

3. METHODE D'ESSAI

3.1 Description générale

L'appareil est composé en général d'un capteur de force par jauge de contrainte unidirectionnelle fixé à l'intérieur d'une fausse tête métallique de taille J selon EN 960. La fausse tête a été conçue de manière à pouvoir se diviser en deux parties égales de part et d'autre du plan mi-sagittal ou du plan coronal (transversal). Dans chacun des cas, les deux parties sont fixées au capteur de force de manière à ce que les deux parties de la fausse tête ne puissent entrer en contact. Toutefois, la fausse tête a été divisée et du métal a été retiré de sorte que lorsque le système est assemblé, les dimensions et le profil sont les mêmes que pour une fausse tête de taille J.

Le casque mis à l'essai est fixé sur le système et l'axe actif du capteur est orienté de manière à pouvoir mesurer la force latérale (force appliquée dans la région temporale) ou la force longitudinale. Avec cette méthode, la fausse tête casquée repose sur un côté sur une surface fixe rigide et une masse est lâchée verticalement sur le casque.

3.2 Capteur de force

Un exemple de capteur de force adéquat (capteur d'effort) est représenté figure 1 (toutes les dimensions sont indiquées en millimètres) et une photographie figure 2.

Les données correspondant au dispositif indiqué figure 1 sont les suivantes :

- 1) Capacité : 25 kN (protégé contre une surcharge)

proposed for the crush test have been based upon this data. Experiments have shown that the force required to crush a human skull varied. However, the research indicated that this was typically 5000N when the skull was crushed between two rigid plates and 10,000N when the plates were lined with energy absorbing material such as is used for helmet liners. Hence, a limit of 10,000N is proposed for the peak force indicated by the load cell.

3. TEST METHODOLOGY

3.1 General description

The apparatus comprises typically a uni-directional strain-gauged force transducer fixed to the inside of a size J metal headform to EN 960. The headform has been designed such that it may be divided into two equal parts through the either mid-sagittal plane or the coronal (transverse) plane. For either case, the two parts are attached to the transducer such that the two headform parts cannot be in contact. However, the headform has been divided and metal removed such that when the system is assembled the overall dimensions and profile are the same as for a size J headform.

The helmet to be tested is fitted to the system and the active axis of the transducer is orientated such that either the lateral force (force applied in the temporal region) or the longitudinal force can be measured. The principle of the method is that the helmeted headform shall be laid on one side on a rigid stationary surface and a guided mass dropped vertically onto the helmet.

3.2 Force transducer

A drawing of an example of a suitable force transducer (load cell) is shown in figure 1 (all dimensions are in millimetres) and a photograph is shown in figure 2.

Data for the device shown in figure 1 are as follows:

- 1) Capacity: 25kN (overload protected)
- 2) Excitation voltage: 10V DC

- 2) Tension d'excitation : 10 V DC
3) Signal fréquentiel de sortie (nominal) :
1,7 mV/V

3) FS output (nom): 1.7mV/V

3.3 Fausse tête

La figure 3 montre un dessin de coupe (vue du cou) de la fausse tête montée sur le capteur de force. Figure 4, un schéma de la fausse tête casquée indique l'emplacement du capteur de force dans l'axe vertical par rapport au plan de référence. La taille de la fausse tête devra être adaptée au casque soumis à l'essai (A, E, J, M ou O) et la géométrie devra être conforme à la norme BS EN 960 :1994. La masse totale de la fausse tête, capteur de force inclus, devra respecter la tolérance prescrite par la norme Snell SA2000, qui est de $5,0 \pm 0,1$ kg.

3.4 Appareillage et instrumentation d'essai

L'appareillage comprend une masse dont la hauteur de chute peut varier. Des systèmes de guidage de faible frottement guident la masse avant et pendant l'impact. Les câbles de guidage doivent être espacés de manière à pouvoir placer facilement la fausse tête casquée entre ces câbles. La masse doit être en acier et de $10 \text{ kg} \pm 0,1 \text{ kg}$, y compris le système de guidage s'il est monté. La masse doit être cubique et de dimensions telles que la face qui heurte le casque mesure $150 \text{ mm} \pm 5 \text{ mm} \times 150 \text{ mm} \pm 5 \text{ mm}$.

La fausse tête casquée est placée sur une surface plate d'une enclume métallique rigide. Un bloc de taille réduite dont les caractéristiques sont définies au point 3.5 est utilisé pour maintenir la fausse tête casquée en position d'essai.

L'appareillage de mesure, y compris l'ensemble d'enclume, doit avoir une réponse en fréquence correspondant à la classe 1000 de fréquence de la chaîne (CFC) de la norme ISO 6487. La figure 5 montre un exemple d'appareillage adapté à l'essai.

3.5 Bloc de soutien

La figure 5 montre le cou de la fausse tête reposant sur un bloc de soutien. Les caractéristiques de ce bloc sont telles que la fausse tête est soutenue de manière à garantir soit que le plan coronal est horizontal (essai longitudinal), soit que le plan mi-sagittal est horizontal (essais latéraux) jusqu'au moment où la

3.3 Headform

A cross sectional drawing (viewed from the neck) of the headform mounted onto the load cell is shown in figure 3. A sketch of the headform fitted with a helmet showing the location of the load cell in the vertical axis relative to the reference plane is shown in figure 4. The size of the headform shall be appropriate for the test helmet (A, E, J, M or O) and the geometry shall conform to BS EN 960:1994. The total mass of the headform including the load-cell shall be within the tolerance prescribed by Snell SA2000, which is 5.0 ± 0.1 kg.

3.4 Test apparatus and instrumentation

The apparatus comprises a falling mass whose drop height may be varied. Low friction guides shall guide the mass before and during the impact. The spacing between the guide wires shall be such that the helmeted headform can be easily positioned between the guide wires. The mass shall be made of steel and shall be $10\text{kg} \pm 0.1\text{kg}$ including the guide frame if fitted. The mass shall be square and of dimensions such that the face that strikes the helmet is $150\text{mm} \pm 5\text{mm} \times 150\text{mm} \pm 5\text{mm}$.

The helmeted headform is placed on a flat surface of a rigid metal anvil. A small block with characteristics as defined in 3.5 shall be used to support the helmeted headform in the test position.

The measuring system including the anvil assembly has a frequency response in accordance with channel class (CFC) 1000 of ISO 6487. Figure 5 shows an example of apparatus suitable for the test.

3.5 Supporting block

Figure 5 shows the headform neck supported by a small block. The characteristics of the block shall be such that the headform is supported to ensure that either the coronal plane is horizontal (longitudinal test) or the mid-sagittal plane is horizontal (lateral tests) up to the moment when the mass strikes the helmet. Thereafter, the block shall

masse heurte le casque. Ensuite, le bloc doit se déformer de manière à absorber une très faible part de l'énergie d'impact. Le bloc aura les caractéristiques suivantes :

- Le bloc sera constitué d'un matériau tel qu'une déformation de 40 mm dans un bloc de 50 mm x 50 mm x 50 mm ne requiert pas plus de 5 Joules.

3.6 Echantillons d'essai

Deux casques sont requis, un pour l'essai longitudinal et un pour l'essai latéral. Avant l'essai, les échantillons doivent être stockés à une température de $(22 \pm 5)^{\circ}\text{C}$ et dans une humidité relative de $(55 \pm 30)\%$ pendant au moins 24 heures. {conditions ambiantes de laboratoire définies dans la norme EN 1087-1 :2000, casques de protection – méthodes d'essai – Partie 1 : conditions et conditionnement}. Aucun autre conditionnement n'est requis avant l'essai.

3.7 Procédure d'essai

Le casque est placé sur la fausse tête et positionné conformément aux critères de vision périphérique, le système de retenue étant attaché selon l'usage prévu.

- Essai d'écrasement longitudinal

Le casque est marqué au point d'intersection du plan S_0 et du plan longitudinal à l'avant et à l'arrière. La fausse tête casquée est placée entre les câbles de guidage de telle sorte qu'elle se trouve dans un cercle de 25 mm dont le centre est le point arrière et que le centre géométrique de la masse tombante entre en contact dans un cercle de 25 mm dont le centre est le point avant.

- Essai d'écrasement latéral

Le casque est marqué au point d'intersection du plan S_0 et du plan transversal de chaque côté. La fausse tête casquée est placée entre les câbles de guidage de telle sorte qu'elle se trouve dans un cercle de 25 mm dont le centre est l'un des points mentionnés ci-dessus et que le centre géométrique de la masse tombante entre en contact dans un cercle de 25 mm dont le centre est l'autre point.

L'énergie d'impact de la masse tombante doit être de 500 J (équivalent à 10 m/s pour 10 kg). La

deform such that very little of the impact energy is absorbed by the block. The characteristics of the block shall be as follows :

- The block shall be made of a material such a deformation of 40mm in a block 50mm x 50mm x 50mm requires no more than 5 Joules.

3.6 Test samples

Two helmet samples are required, one for the longitudinal test and one for the lateral test. Prior to test the samples should be stored in an atmosphere with a temperature of $(22 \pm 5)^{\circ}\text{C}$ and a relative humidity of $(55 \pm 30)\%$ for a period of not less than 24hours. {laboratory ambient conditions defined in EN 1087-1:2000, protective helmets – test methods – Part 1: conditions and conditioning}. No further conditioning is required prior to test.

3.7 Test procedure

The helmet is mounted on the headform and positioned such that the peripheral vision requirements are met and with the retention system fastened in the way that it is intended to be worn.

- Longitudinal Crush Test

The helmet is marked at the intersection point of the S_0 plane with the longitudinal plane at the front and rear. The helmeted headform is positioned between the guide wires such that it rests within a circle of 25mm centred at the rear marked point and the geometric centre of the impacting mass will make contact within a circle of 25mm centred at the front marked point.

- Lateral Crush Test

The helmet is marked at the intersection point of the S_0 plane with the transverse plane at each side. The helmeted headform is positioned between the guide wires such that it rests within a circle of 25mm centred at one of the points marked above and the geometric centre of the impacting mass will make contact within a circle of 25mm centred at the other point.

The impact energy of the falling mass shall be 500J (equivalent to 10m/s for 10kg). The mass shall be raised to the appropriate height (5.1m

masse doit être placée à la hauteur appropriée (5,1 m selon Newton) puis lâchée de manière à tomber sur le casque. La force doit être mesurée en fonction du temps pendant toute la durée de l'impact comme décrit en 3.2 et 3.4.

L'énergie libérée lors de l'essai doit être rapportée à l'énergie libérée lors de l'accident. Toutefois, il est difficile de déterminer précisément l'énergie qui est transférée à la tête du pilote lors d'un accident où le crâne peut être écrasé. Il est proposé par conséquent que l'énergie de la masse d'essai tombante soit basée sur les performances du casque de protection haute performance de la FIA selon les critères de performance de 10 kN tels que définis à l'article 3. Une énergie de 500 J est proposée. Cette énergie équivaut au double de celle libérée lors des essais de choc haute énergie et ce afin de tenir compte du fait que dans les essais de chute classiques, seul un côté du casque est déformé, alors que dans l'essai d'écrasement, les deux côtés peuvent se déformer.

assuming Newton) and then released and allowed to fall onto the helmet. The force shall be measured with respect to time throughout the impact as described in 3.2 and 3.4.

The energy of the test should be related to the energy of the accident mechanism. However, the precise energy that is transferred to the head of a driver in an accident in which the skull may be crushed is difficult to determine. It is suggested, therefore, that the energy of the falling test mass be based upon the performance of the Advanced FIA Protective helmet within the performance criteria of 10kN as defined in section 3. An energy of 500J is proposed. This energy is twice that of the high energy impact tests to account for the fact that in the conventional drop test only one side of the helmet deforms, whereas in the crush test both sides of the helmet can deform.

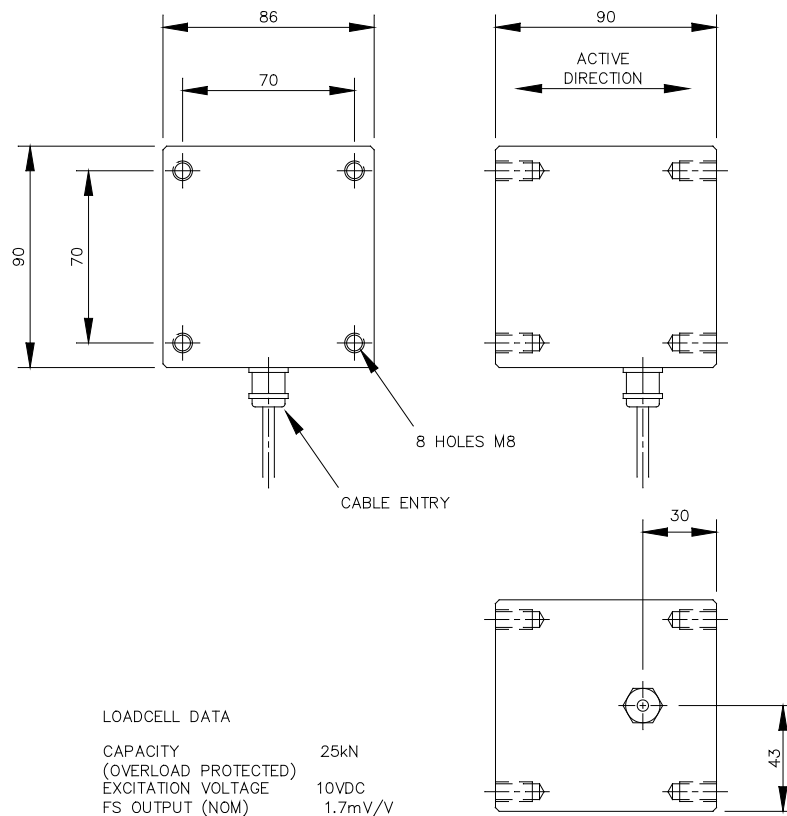


Figure 1. Schéma du capteur de force
Figure 1. Diagram of the load cell



Figure 2. Photographie du capteur de force
Figure 2. Photograph of the load cell

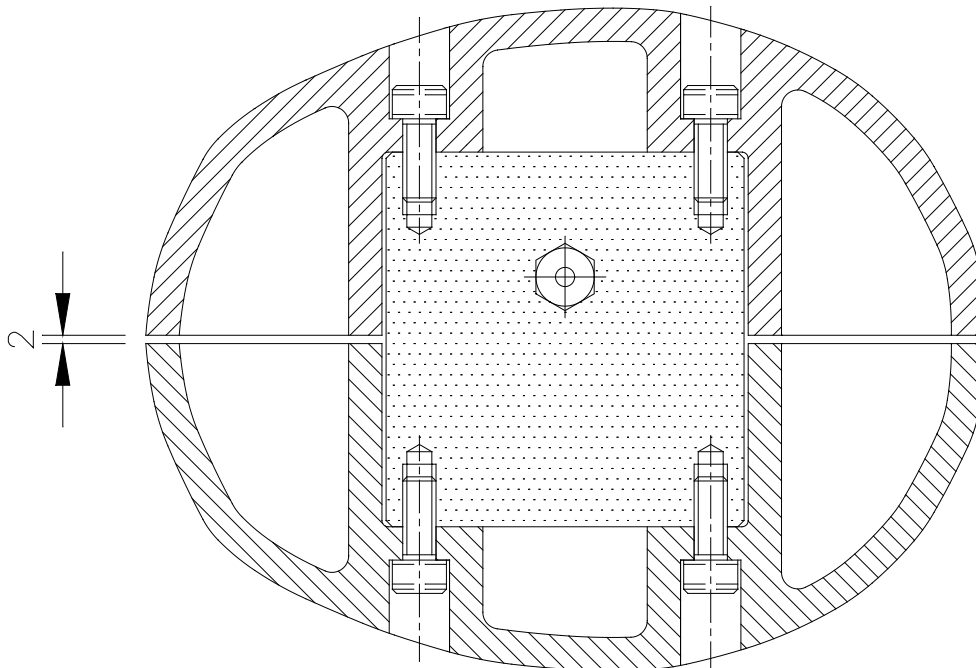


Figure 3. Plan de coupe de la fausse tête et du capteur
Figure 3. Plan section through the headform and transducer

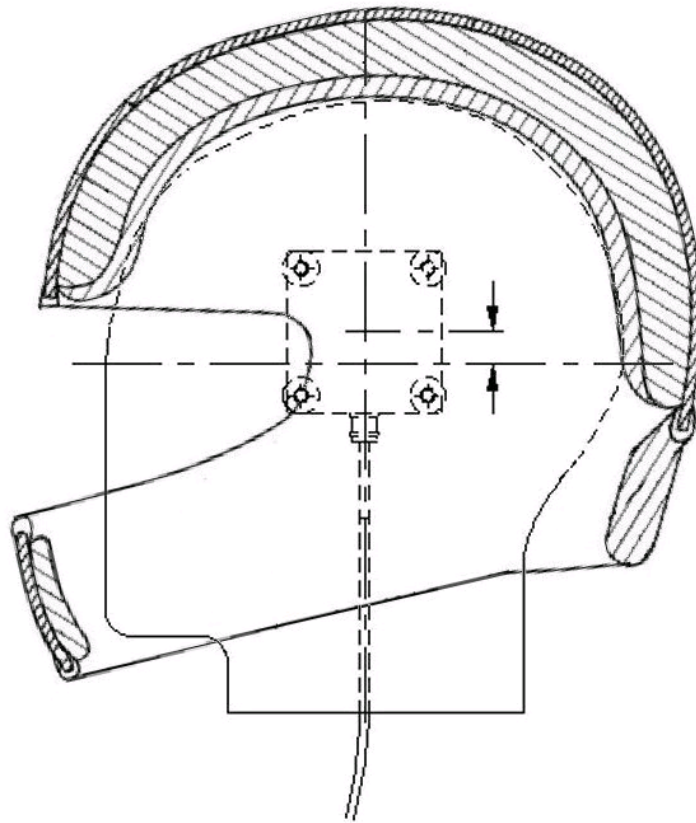


Figure 4. Vue latérale de l'emplacement du capteur de force par rapport au plan de référence
Figure 4. Side view showing position of load cell relative to the reference plane

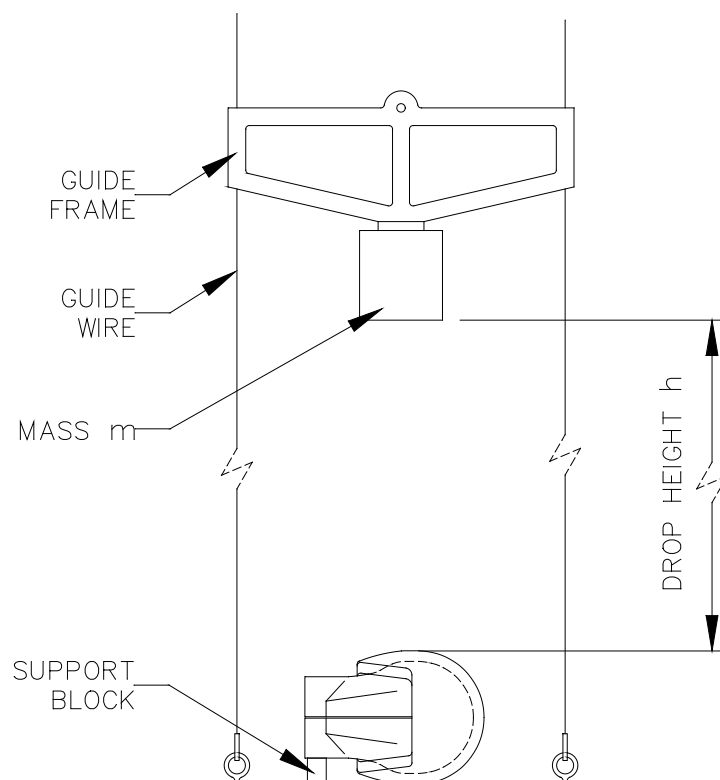


Figure 5. Appareillage adapté à l'essai d'écrasement
Figure 5. Apparatus suitable for the crush test

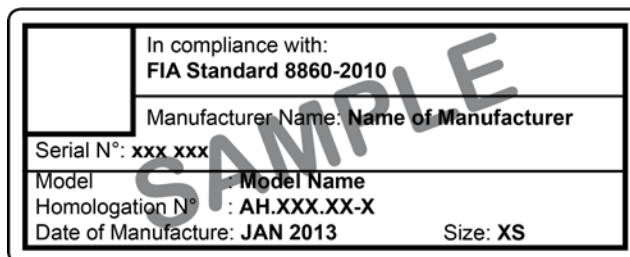
ANNEXE B : DOSSIER TECHNIQUE
APPENDIX B : TECHNICAL DOSSIER

(Prière de contacter l'Administration de la FIA /
Please contact the FIA Administration)

**ANNEXE C : MARQUAGE
APPENDIX C : MARKING**



**(Modèle actuel d'étiquette FIA en usage jusqu'au 31.12.2012)
(Current FIA Homologation label template in use until 31.12.2012)**



**(Modification applicable le 01.01.2013 – Nouveau modèle d'étiquette FIA)
(Modification applicable on 01.01.2013 – New FIA label template)**

Taille minimum : 64x25 mm

Fond : Blanc

Police de caractère : Arial Gras – taille : 2.5mm

Logo FIA : 16x11 mm (fichier image disponible sur demande)

Les informations et le format doivent être tels qu'indiqués à la Figure précédente. Les dimensions de l'étiquette doivent être de 84 x 34 mm et l'emplacement carré vide où coller les étiquettes de la FIA mesurera 15 x 15 mm. Le nom du fabricant peut être remplacé par son logo. L'étiquette comportera un fond blanc avec caractères imprimés en noir. La police du texte sera de l'Arial taille 8 et le fabricant devra respecter les caractères en gras, le cas échéant.

Minimum dimensions : 64x25 mm

Background: White

Font: Arial bold, size 2.5mm

FIA logo-size : 16x11 mm (image file available on request)

The information and format shown in the Figure above shall be respected. The dimensions of the label shall be 84 x 34 mm and the empty square for gluing the FIA Stickers shall be 15 x 15 mm. The manufacturer's name can be replaced by its logo. The label shall have a white background and the print shall be in black. The text font style shall be Arial size 8pt, and the manufacturer shall follow the bold font style when applicable.

Liste des modifications

List of amendments

Nouveau texte : ainsi
 Texte supprimé : ainsi
 Commentaires : ainsi

New text: thus
 Deleted text: thus
 Comments : thus

Date	Modifications	Modifications
16.06.2010	<i>Texte initial</i>	<i>Initial release</i>
Modifications applicable on 01.01.2013 – published on 28.09.2012	<p>----- 8. MARQUAGE .../... Le marquage doit inclure une étiquette en accord avec l'annexe C montrant le nom de la norme, le nom du fabricant, le nom du modèle, la taille, <u>le numéro d'homologation attribué à un modèle de casque spécifique, la date de fabrication (mois et année y compris)</u> et le numéro de série du casque. .../...</p> <p>.../... <u>Le fabricant doit se conformer aux lignes directrices de la FIA en matière d'étiquetage pour les casques haute performance, disponibles sur demande auprès de la FIA.</u> .../...</p> <p>----- ANNEXE C : MARQUAGE (Nouveau modèle d'étiquette FIA) Taille minimum : 64x25 mm Fond : Blanc Police de caractère : Arial Gras – taille : 2.5mm Logo FIA : 16x11 mm (fichier image disponible sur demande) <u>Les informations et le format doivent être tels qu'indiqués à la Figure précédente. Les dimensions de l'étiquette doivent être de 84 x 34 mm et l'emplacement carré vide où coller les étiquettes de la FIA mesurera 15 x 15 mm. Le nom du fabricant peut être remplacé par son logo. L'étiquette comportera un fond blanc avec caractères imprimés en noir. La police du texte sera de l'Arial taille 8 et le</u></p>	<p>----- 8. MARKING .../... The marking shall include a label in compliance with Appendix C showing the name of this standard, the manufacturer name, the model name, the size, <u>the homologation number assigned to a specific helmet model, the date of manufacture (including month and year)</u> and the serial number of the helmet. .../...</p> <p>.../... <u>The manufacturer shall follow the FIA labelling guidelines for advanced helmets, which are available upon request from the FIA.</u> .../...</p> <p>----- APPENDIX C: MARKING (New FIA label template) Minimum dimensions: 64x25 mm Background: White Font: Arial bold, size 2.5mm FIA logo size: 16x11 mm (image file available on request)</p> <p><u>The information and format shown in the Figure above shall be respected. The dimensions of the label shall be 84 x 34 mm and the empty square for gluing the FIA Stickers shall be 15 x 15 mm. The manufacturer's name can be replaced by its logo. The label shall have a white background and the print shall be in black. The text font style shall be Arial size 8pt, and the</u></p>

	<u>fabricant devra respecter les caractères en gras, le cas échéant.</u>	<u>manufacturer shall follow the bold font style when applicable.</u>
29.09.2016	<p><u>9. POIDS MAXIMAL</u> <u>Le poids des casques ne devra pas dépasser 1800 g pour un casque intégral ou 1600 g pour un casque à face ouverte, accessoires et ancrages RFT non compris.</u></p> <p><u>810. MARQUAGE</u> (...) </p> <p><u>911. MODIFICATIONS D'ELEMENTS HOMOLOGUES AUTORISEES</u></p>	<p><u>9. MAXIMUM WEIGHT</u> <u>Helmet weights shall not exceed 1800 g for a full-face type or 1600 g for an open-face type, without including accessories and FHR anchorages.</u></p> <p><u>810. MARKING</u> (...) </p> <p><u>911. PERMITTED MODIFICATIONS TO HOMOLOGATED ITEMS</u></p>
Modifications applicable on 01.01.2017 – published on 29.09.2016	<p><u>8. SYSTÈME DE RETENUE</u> <u>Le système de retenue du casque doit être conforme à la norme Snell SA2015 ainsi qu'aux deux points ci-dessous pour être approuvé par la FIA :</u></p> <ul style="list-style-type: none"> - <u>La languette directement fixée à l'anneau en forme de D doit être conçue de telle manière qu'elle ne puisse glisser sur plus de 7 mm le long de l'anneau en D.</u> - <u>La jugulaire doit être fixée à la coque du casque de telle manière qu'elle ne puisse être démontée sans détruire la fixation.</u> 	<p><u>8. RETENTION SYSTEM</u> <u>The helmet's retention system must comply with the Snell SA2015 standard as well as the two points below in order to be FIA-approved:</u></p> <ul style="list-style-type: none"> - <u>The Pull Tab directly fitted to the D-ring fastening must be designed in such a way that it cannot slide more than 7 mm along the D-ring.</u> - <u>The chin strap must be fixed to the helmet shell in such a way that it cannot be dismantled without destroying the fixation.</u>