



**FEDERATION INTERNATIONALE DE L'AUTOMOBILE**

**NORME FIA 8853-2016**  
***FIA STANDARD 8853-2016***

**HARNAIS DE SECURITE**  
***SAFETY HARNESSES***

# HARNAIS DE SECURITE

## AVANT-PROPOS

La présente norme a été établie par la FIA en collaboration avec le Global Institute for Motor Sport Safety (GIMSS) et des fabricants de harnais de sécurité agréés par la FIA. Les exigences de principe ont été établies à partir de l'analyse de données d'accidents et d'essais dynamiques sur chariot.

Elle a été élaborée pour les harnais dotés de deux sangles pelviennes, de deux sangles d'épaules et de deux sangles d'entrejambes, soit au total six sangles en contact avec le corps du pilote. Les harnais dotés d'une sangle "Z" facultative sont également acceptés.

Elle a pour but d'établir des exigences de performance et de conception objectives pour les harnais de sécurité, nettement supérieures à celles de la norme FIA 8853-98. Cette nouvelle norme garantira une résistance renforcée lors d'un choc frontal ou oblique.

Elle préconise l'utilisation de bancs d'essai pour des essais dynamiques et quasi-statiques afin de garantir des conditions maîtrisées ainsi que des résultats précis, répétables et reproductibles.

## 1. GENERALITES

### 1.1 PROCÉDURE D'HOMOLOGATION

Tout fabricant faisant une demande d'homologation reconnaît avoir pris connaissance de la présente norme, du Règlement d'Homologation FIA pour les équipements de sécurité ainsi que de toute autre réglementation liée aux équipements de sécurité.

Les modèles de harnais de sécurité à homologuer doivent être testés par un laboratoire d'essais approuvé par la FIA et répertorié dans la Liste Technique [A préciser]. Le rapport d'essai, conforme au modèle figurant à l'ANNEXE E, doit être soumis à l'ASN du pays du fabricant, qui doit effectuer la demande d'homologation auprès de la FIA. Ce rapport d'essai doit être accompagné d'un dossier technique en conformité avec l'ANNEXE F, également certifié par le laboratoire.

Une fois l'homologation effectuée, la FIA répertoriera tous les harnais de sécurité nouvellement homologués dans la Liste Technique [A préciser], publiée sur le site Web FIA ([www.fia.com](http://www.fia.com)). Le fabricant devra apposer

# SAFETY HARNESSSES

## FOREWORD

This standard has been defined by the FIA in collaboration with the Global Institute for Motor Sport Safety (GIMSS) and manufacturers of FIA-approved safety harnesses. The principle requirements have been established based on the analysis of accident data together with dynamic sled testing.

This standard has been developed for harnesses made up of two pelvic straps, two shoulder straps and two crotch straps, making a total of six straps in contact with the driver's body. Harnesses with an optional "Z" strap are also accepted.

The aim of this standard is to provide objective performance and design requirements for safety harnesses, which are considerably in excess of those of FIA standard 8853/98. The new standard will ensure improved strength during frontal and angled frontal impacts.

This standard prescribes test rigs for dynamic and quasi-static tests in order to ensure controlled conditions and accurate, repeatable and reproducible results.

## 1. GENERAL

### 1.1. HOMOLOGATION PROCEDURE

Any manufacturer applying for homologation agrees to have understood this standard, the FIA Homologation Regulations for Safety Equipment, and any other regulations relating to the safety equipment.

Models of safety harnesses to be homologated shall be tested by a test house approved by the FIA and listed in the Technical List [TBA]. The test report, in accordance with the template in APPENDIX E, shall be submitted to the ASN of the country of the manufacturer, which shall apply to the FIA for the homologation. This test report shall be accompanied by a technical dossier in compliance with APPENDIX F, also certified by the test house.

Following completed homologation, the FIA will list all newly homologated safety harnesses in the Technical List [TBA], published on the FIA website ([www.fia.com](http://www.fia.com)). The manufacturer shall permanently attach a label in conformity with

une étiquette de manière permanente, conformément à l'Article 7 de la présente norme.

La FIA se réserve le droit de demander aux ASN concernées d'effectuer des essais de contrôle de qualité postérieurs à l'homologation sur des harnais de sécurité choisis au hasard, conformément au règlement post-homologation. Elle se réserve également le droit d'annuler l'homologation si la demande s'avère incomplète ou lorsque les harnais de sécurité soumis à des essais de qualité inopinés sont jugés non conformes à la norme requise.

#### **1.2 ENGAGEMENT DU FABRICANT VIS-À-VIS DE LA STABILITÉ DE SON PRODUIT**

Une fois la demande d'homologation déposée, le fabricant s'engage à ne pas modifier la conception du produit, les matériaux qui le composent ni sa méthode fondamentale de fabrication.

Des variations peuvent être autorisées par la FIA en accord avec le laboratoire.

## **2. CHAMP D'APPLICATION**

La FIA a défini des normes en matière d'équipements de protection personnels et d'équipements embarqués qui comprennent dispositif RFT, siège, capitonnage de la cage de sécurité, combinaisons, casques, etc. Le harnais de sécurité est l'un des dispositifs de sécurité conçus pour retenir un pilote\* dans des conditions de course et d'accident. Le harnais de sécurité est partie intégrante du système de retenue du pilote, il doit pouvoir supporter les charges très importantes qui sont générées lors d'un accident grave.

La présente norme établit les exigences et les conditions d'essais pour les harnais de sécurité à 6 sangles en contact avec le corps du pilote, utilisés par les personnes qui participent aux compétitions automobiles afin de réduire les risques de lésions corporelles.

Cette norme ne s'applique qu'aux harnais de sécurité équipant les voitures de course conçues et réalisées pour participer à des Compétitions nationales et/ou internationales telles que définies dans le Code Sportif International de la FIA.

\* Aux fins de la présente norme, le terme "pilote" désigne le pilote et le copilote.

Article 7 of this standard.

The FIA reserves the right to require the ASNs concerned to carry out post-homologation quality control tests according to the post-homologation regulations on safety harnesses selected at random. It also reserves the right to cancel the homologation should the application prove to be incomplete or in the event of the safety harnesses subjected to random quality tests being found to be non-compliant to the required standard.

#### **1.2. MANUFACTURER'S UNDERTAKING FOR THE STABILITY OF ITS PRODUCT**

When applying for the homologation, the manufacturer undertakes not to modify the design, materials and fundamental method of production of the product.

Variations may be authorised by the FIA in agreement with the test house.

## **2. SCOPE**

The FIA has defined standards for personal protective equipment and for on-board equipment, which includes FHR device, seat, roll cage padding, overalls, helmets, etc. The safety harness is one of the safety devices designed to restrain a driver\* during race and crash conditions. The safety harness is an integral part of the driver safety restraint system, this must be able to support the very large loads that are generated during a severe accident.

This standard establishes the requirements and conditions of tests for safety harnesses with 6 straps in contact with the driver's body, used by persons taking part in motor sport competitions in order to reduce the risks of physical injury.

This standard can only be applied to safety harnesses equipping racing cars designed and manufactured to participate in International and/or National Competitions as defined in the FIA International Sporting Code.

\* For the purpose of this standard "driver" refers to both driver and co-driver.

### 3. DEFINITIONS

#### 3.1 HARNAIS DE SÉCURITÉ

Un assemblage de sangles, avec boucle de fermeture, dispositifs de réglage, pènes et pièces de fixation pouvant être ancrés à l'intérieur d'un véhicule à moteur pour retenir le pilote.

#### 3.2 TYPE DE HARNAIS

Les types de harnais diffèrent substantiellement les uns des autres. La différence peut être en particulier relative, sans s'y limiter :

- au nombre de points de fixation au véhicule (6, 7, 8 ou 9 points)
- aux parties rigides (boucle, dispositifs de réglage, pènes et fixations) ;
- au matériau, au tissage et aux dimensions des sangles ;
- aux coutures structurelles ;
- à la géométrie du harnais (formule, barre en t ou hybride).

#### 3.3 SANGLE

Un élément souple destiné à maintenir le corps du pilote et à transmettre les efforts aux ancrages du harnais.

#### 3.4 SANGLE D'ÉPAULE

La partie d'un harnais qui retient le haut du corps du pilote et qui est constituée d'une sangle passant sur chaque épaule.

#### 3.5 SANGLE D'ÉPAULE DOUBLE

Deux sangles, superposées, l'une (dénommée "sangle du corps") est en contact avec les épaules du pilote et l'autre (dénommée "sangle du HANS") est en contact avec l'armature du HANS (voir Figure 1).

#### 3.6 SANGLE PELVIENNE

Une ceinture passant devant le corps du pilote à la hauteur du bassin.

#### 3.7 SANGLES D'ENTRE JAMBES

La partie d'un harnais constituée de sangles passant chacune par-dessus une cuisse du pilote afin d'empêcher toute tendance du pilote à "sous-mariner", à savoir glisser en avant sous la sangle pelvienne.

#### 3.8 SANGLE "Z"

Une sangle qui passe entre les cuisses du pilote et dont la fonction principale est de tenir la boucle correctement positionnée et d'empêcher au corps du pilote de se déplacer dans la direction "Z" lors d'un tonneau ou d'un G négatif.

### 3. DEFINITIONS

#### 3.1 SAFETY HARNESS

An arrangement of straps with a securing buckle, adjusting devices, tongues and attachments capable of being anchored to the interior of a power driven vehicle to restrain the driver.

#### 3.2 HARNESS MODEL

Harnesses of different models are harnesses differing substantially from one another; the difference may relate in particular, but not limited, to:

- number of attachment points to vehicle (6pt, 7pt, 8pt or 9pt);
- hardware (buckle, adjusting devices, tongues and attachments);
- webbing material, weave and dimensions of the straps;
- structural seam;
- geometry of the harness (formula, t-bar, or hybrid).

#### 3.3 STRAP

A flexible component designed to hold the driver's body and to transmit loads to the harness anchorages.

#### 3.4 SHOULDER STRAP

The part of an assembly which restrains the upper portion of the driver's body and consisting of a strap passing over each shoulder.

#### 3.5 DOUBLE SHOULDER STRAP

Two straps, one on top of the other, one of which (called "body belt") is in contact with the driver's shoulders and the other (called "HANS belt") is in contact with the HANS-yoke (see Figure 1).

#### 3.6 PELVIC STRAP

A strap which passes across the front of the driver's pelvic region.

#### 3.7 CROTCH STRAP

The part of an assembly consisting of straps each passing across a thigh of the driver in order to restrain any tendency of the driver to "submarine", i.e. slide forward under the pelvic strap.

#### 3.8 "Z" STRAP

A strap which passes in-between the driver's thighs and the main function of which is to keep the buckle properly positioned and to prevent the driver's body from moving in the "Z" direction during rolling or a negative G.

### 3.9 DISPOSITIF DE RÉGLAGE

Un dispositif qui permet d'ajuster le harnais selon la taille/la morphologie du pilote.

### 3.10 BOUCLE DE FERMETURE

Un dispositif à déverrouillage rapide permettant au pilote d'être maintenu dans le harnais de sécurité ou d'en être libéré.

### 3.11 PIÈCES DE FIXATION

Les parties du harnais, y compris les éléments de fixation nécessaires qui permettent de l'attacher aux ancrages sur le véhicule, fournis par le fabricant du harnais.

### 3.12 COUTURE

Jonction d'un ou deux matériaux attachés en permanence par couture ou toute autre méthode.

### 3.13 COUTURE STRUCTURELLE

Couture permettant de tenir la(les) sangle(s) ensemble et qui, si cassée, ne permet pas à la (aux) sangle(s) de transmettre les efforts aux ancrages du harnais de sécurité.

### 3.14 SYSTÈME DE RETENUE FRONTAL DE LA TÊTE (RFT)

Le système de retenue frontale de la tête (RFT) retient la tête du pilote par rapport à son torse lors d'un choc frontal ou oblique, réduisant ainsi les charges appliquées à la tête et au cou.

### 3.15 DISPOSITIF HANS®

Un des types de systèmes RFT approuvés par la FIA.

#### 3.15.1 Armature du HANS

Partie du HANS en contact avec les épaules et la poitrine du pilote. L'armature du HANS est destinée à transmettre les forces normales et de friction générées entre les sangles d'épaules et le torse du pilote en cas de choc.

### 3.16 DISPOSITIF DE RÉPARTITION DE CHARGE

Un dispositif tel qu'un bloc, placé généralement sous la boucle afin de répartir les charges subies par le pilote lors d'une décélération.

### 3.17 MANNEQUIN TNO-10

Le mannequin à utiliser pendant les essais définis dans la présente norme doit être le TNO-10 ou répondre aux exigences de l'Annexe 7 du règlement ECE 16. Le mannequin représente un homme adulte du 50e percentile de taille et de poids standard. Pour des raisons de simplicité, le mannequin n'a pas d'avant bras et n'a qu'une seule jambe

### 3.9 ADJUSTING DEVICE

A device to permit the assembly to be adjusted to the driver morphology/size.

### 3.10 SECURING BUCKLE

A quick release device enabling the driver to be held by or released from the safety harness.

### 3.11 ATTACHMENTS

Parts of the harness assembly including the necessary securing components, supplied by the harness manufacturer, which enable it to be attached to the anchorages on the vehicle.

### 3.12 SEAM

Junction of one or two materials which are permanently attached by sewing or any other method.

### 3.13 STRUCTURAL SEAM

Seam which holds the strap(s) together and which, if broken, will not allow the strap(s) to transfer loads to the safety harness anchorages.

### 3.14 FRONTAL HEAD RESTRAINT (FHR) SYSTEM

A FHR restrains the driver's head relative to his torso during a frontal or angled-frontal impact thereby, reducing the loads to the head and neck.

### 3.15 HANS® DEVICE

One type of FIA-approved FHR systems.

#### 3.15.1 HANS-yoke

Part of the HANS in contact with the driver's shoulders and chest. The HANS-yoke is designed to transmit normal and frictional loads generated between the shoulder straps and the driver's torso during an impact.

### 3.16 LOAD SPREADING DEVICE

A device such as a pad, generally placed under the buckle in order to spread the load transmitted to the driver in deceleration.

### 3.17 DUMMY TNO-10

The dummy to be used during the tests defined in this standard shall be the TNO-10 or meet the requirements of Appendix 7 of UN ECE Regulation No. 16. The dummy represents a 50th percentile male adult in general size and weight distribution. For reasons of simplicity the dummy has no lower arms and only one lower leg. The dummy shall consist mainly of 6 parts:

~~inférieure. Le mannequin est constitué principalement de 6 parties : tête ; cou ; torse ; deux cuisses et une jambe inférieure. Les parties sont reliées par des articulations qui permettent des mouvements dans le plan longitudinal.~~

### **3.18 ETIQUETTE D'HOMOLOGATION**

L'étiquette d'homologation est l'étiquette cousue sur la sangle d'épaule gauche, et dont l'aspect est semblable à celui des échantillons présentés à la Figure 4.

### **3.19 ETIQUETTE D'IDENTIFICATION**

L'étiquette d'identification est l'étiquette cousue sur toutes les sangles du harnais et dont l'aspect est semblable à celui des échantillons présentés à la Figure 5.

## **4. EXIGENCES DE CONCEPTION ET FONCTION DU SYSTEME**

La FIA se réserve le droit de refuser l'homologation si la conception et la fonction ne sont pas acceptables.

### **4.1 HARNAIS**

Le harnais de sécurité doit être conçu de manière à bien retenir le pilote dans son siège. Il comprendra : deux sangles d'épaules, deux sangles pelviennes et deux sangles d'entrejambes. La distance minimale entre les bords des sangles d'entrejambes doit être de 20 mm comme indiqué à la Figure 6. Les sangles d'entrejambes en V ne sont pas autorisées. Les harnais dotés de sangles "Z" sont également acceptables. La sangle "Z" ne peut pas être attachée en permanence à la boucle seule.

Chaque sangle d'épaule doit avoir sa propre pièce de fixation individuelle.

Le harnais ne doit pas être pourvu de rétracteurs de sangle.

Les parties rigides du harnais telles que les boucles, les dispositifs de réglage et les pièces de fixation, etc. ne doivent pas comporter d'arêtes vives susceptibles de provoquer l'usure ou la rupture des sangles par frottement.

Pour les harnais utilisés avec le système HANS uniquement, il est possible d'avoir des sangles doubles (voir Figures 1 et 2).

### **4.2 SANGLES**

Les sangles d'épaules et pelviennes ne doivent pas être liées entre elles. Elles doivent être attachées et/ou détachées de la boucle de

~~head; neck; torso; two upper legs and one lower leg. The parts are connected by joints which allow movement in the mid-sagittal plane.~~

### **3.18 HOMOLOGATION LABEL**

The homologation label is the label sewn on the left shoulder strap, and which looks like the samples shown in Figure 4.

### **3.19 IDENTIFICATION LABEL**

The identification label is the label sewn on all the other harness straps, and which looks like the samples shown in Figure 5.

## **4. DESIGN REQUIREMENTS AND FUNCTION OF THE SYSTEM**

The FIA reserves the right to refuse the homologation if the design and function are unacceptable.

### **4.1 HARNESS**

The safety harness shall be designed to restrain the driver in his seat. It must comprise: two shoulder straps, two pelvic straps and two crotch straps. The minimum distance between the webbing edges of crotch straps must be 20 mm as shown in Figure 6. V-crotch straps are not authorised. Harnesses with "Z" straps are also acceptable. The "Z" strap cannot be permanently attached to the buckle alone.

Each shoulder strap shall have its own individual attachment.

The harness shall not be fitted with retractors.

The rigid parts of the safety harness, such as buckles, adjusting devices, attachments, etc., shall not have sharp edges liable to cause wear or breakage of the straps by chafing.

For harnesses used with the HANS system only, it is possible to have double straps (see Figures 1 and 2).

### **4.2 STRAPS**

The shoulder and pelvic straps shall not be attached to each other, but shall each be engaged in and/or released from the securing

fermeture par leurs pènes individuels. ~~Il est acceptable que l'une des sangles d'épaules ou pelviennes soit attachée en permanence à la boucle de fermeture.~~

Les sangles d'entrejambes et "Z" ne doivent pas être fixées en permanence aux sangles d'épaules et/ou pelviennes.

**Les sangles d'épaules, pelviennes, d'entrejambes et "Z" doivent être reliées les unes aux autres via une boucle de fermeture unique.**

Les sangles doivent avoir des caractéristiques telles que la pression qu'elles exercent sur le corps de l'utilisateur soit répartie aussi uniformément que possible sur toute leur largeur et qu'elles ne vrillent pas sous la charge.

#### **4.3 SANGLES D'ÉPAULES DOUBLES SPÉCIFIQUES AU SYSTÈME HANS®**

La conception doit être simple, sans possibilité d'erreur pour l'utilisateur lorsqu'il se sangle lui-même.

La longueur de la sangle du corps doit être réglée indépendamment de la longueur de la sangle du HANS.

La sangle du corps, la sangle du HANS et la sangle se connectant à la boucle doivent être fixées en permanence à leur point de convergence sans possibilité de coulisser. La pièce de fixation est considérée comme une couture structurelle.

La conception doit être telle que la distance entre le point de convergence des sangles d'épaules doubles et le bout de l'armature du HANS soit supérieure à 100 mm moins l'écart entre le col du HANS et le casque, lorsque la tête est le plus en avant possible et les sangles ajustées (voir Figure 2).

La conception sera vérifiée par le laboratoire au cas par cas. Il peut être nécessaire d'effectuer des essais supplémentaires pour déterminer l'efficacité du HANS.

Ces sangles doivent porter un marquage spécifique (Voir l'Article 7.1).

#### **4.4 BOUCLE DE FERMETURE**

La boucle doit être placée de telle façon que le pilote puisse la faire fonctionner facilement de même qu'une personne se trouvant à l'extérieur du véhicule.

La boucle, même quand elle n'est pas sous tension, doit demeurer fermée quelle que soit

buckle by their individual tongues. ~~It is acceptable that one of the shoulder or pelvic straps is permanently attached to the securing buckle.~~

The crotch and "Z" straps shall not be permanently attached to shoulder and/or pelvic straps.

**The shoulder, pelvic, crotch and "Z" straps must be connected together using a single securing buckle.**

The characteristics of the straps shall be such as to ensure that their pressure on the wearer's body is distributed as evenly as possible over their width and that they do not twist under tension.

#### **4.3 DOUBLE SHOULDER STRAPS SPECIFICALLY FOR THE HANS® SYSTEM**

The design shall be simple, with no possibility of error for the user when strapping himself in.

The length of the body belt shall be adjusted independently from the length of the HANS belt.

The body belt, the HANS belt and the strap connecting to the buckle shall be permanently attached at their point of merge with no-sliding possibility. The attachment will be considered as a structural seam.

The design shall be such that the distance between the merge of the double shoulder belts and HANS-yoke tip shall be greater than 100 mm minus the gap between HANS collar and helmet, when the head is furthest forward and the tethers straightened (see Figure 2).

The design will be checked by the laboratory on a case by case basis. It may be required further tests to be carried out to determine whether the HANS still performs efficiently.

These straps shall bear a specific marking (see Article 7.1).

#### **4.4 SECURING BUCKLE**

It shall be possible to place the buckle so that it can be operated easily by the driver or by a person outside the car.

The buckle, even when not under tension, shall remain closed whatever the position of the

la position du véhicule.

La boucle doit être conçue de manière à exclure toute possibilité d'utilisation incorrecte. Cela signifie, notamment, que la boucle ne doit pas pouvoir demeurer en position semi-fermée et ne doit pas permettre un engagement partiel des pènes.

Le fonctionnement du mécanisme d'ouverture de la boucle doit permettre à elle seule et en un simple mouvement d'une main que tous les pènes soient éjectés simultanément ou que le mécanisme d'accrochage reste en position ouverte.

La manière d'ouvrir la boucle doit être évidente.

L'ouverture de la boucle devra être commandée par l'une des deux actions décrites ci-après, selon le type de boucle soumise à l'homologation, c'est-à-dire :

- Type "P", (bouton-poussoir), par pression sur un bouton ou sur un dispositif semblable ; ou
- Type "T", (boucle tournante), par un mouvement de rotation, qui permettra l'ouverture de la boucle, quel que soit le sens dans lequel le levier est tourné.

Afin de réduire la possibilité d'une ouverture prématurée lors d'un accident, l'orientation normale en position fermée du levier des boucles de type "T" doit être vers le bas.

La boucle doit être attachée<sup>(1)</sup>, même lorsqu'elle est en position ouverte, à l'une des sangles pelviennes, d'épaules ou d'entrejambes.

<sup>(1)</sup> Pour les catégories de véhicules avec siège extractible, la boucle peut être détachée du pêne au moyen d'un simple ou d'un double mouvement du mécanisme d'ouverture, à condition que la boucle reste attachée à l'une des sangles du harnais par une sangle plus petite (la sangle plus petite n'est pas obligatoire pour les voitures de Formule 1). Ces harnais doivent porter un marquage spécifique (voir Article 7.2).

#### 4.5 DISPOSITIFS DE RÉGLAGE

Si des dispositifs de réglage sont utilisés, ils doivent être construits de telle façon qu'ils ne puissent pas se desserrer lors de l'utilisation.

En aucun cas, ces dispositifs de réglage ne doivent être situés sur la boucle.

Le cas échéant, la position et le design des dispositifs de réglage des sangles d'épaules

vehicle.

The buckle shall be so designed as to preclude any possibility of incorrect use. This means, inter alia, that it shall not be possible for the buckle to be left in a partially closed condition and shall not permit partial engagement of the tongues.

The operation of the opening mechanism of the buckle shall produce, by itself alone and with a single simple movement of one hand in one direction, that each tongue is ejected or that the latching mechanism shall remain in the open position.

The procedure for opening the buckle shall be evident.

The buckle shall be released by one of the two actions described below, according to the type of buckle to be homologated, which shall be either:

- Type "P" (push button), by pressing a button or a similar device; or
- Type "T" (turn buckle), by a turning motion, which shall release the buckle, in whichever direction the lever is turned.

In order to reduce the likelihood of premature opening during an accident, the normal closed position of the lever on type "T" buckles shall be pointing downwards.

The buckle must be attached<sup>(1)</sup>, even when it is in the open position, to one of the pelvic, shoulder or crotch straps.

<sup>(1)</sup> For categories of vehicle with an extractable seat, the buckle may be detached from the tongue through a single or double step movement, provided the buckle remains attached to one of the harness straps by a smaller strap (the smaller strap is not mandatory in Formula 1 cars). These harnesses shall bear a specific marking (see Article 7.2).

#### 4.5 ADJUSTING DEVICE

If adjusters are used, they shall be designed so as not to loosen in use.

Adjusters shall in no circumstances be placed on the buckle.

Position and design of the adjusters on the shoulder straps shall be considered in



doivent être définis en tenant compte des contraintes liées au système RFT.

#### **4.6 PIÈCES DE FIXATION**

Les pièces de fixation doivent pouvoir être verrouillées lorsqu'elles sont fermées afin d'éviter toute ouverture intempestive.

### **5. CLASSIFICATION DES MODELES**

Les modèles de harnais de sécurité se caractérisent principalement par le matériau, le tissage et les dimensions des sangles, les matériaux et la conception des parties rigides, les coutures et la géométrie. Toute modification de ces facteurs constitue un changement de modèle et par conséquent une autorisation de la FIA est requise. Des essais complémentaires réalisés dans un laboratoire agréé par la FIA pourront être requis.

Les dispositifs de réglage par tirage vers le haut et vers le bas peuvent être testés lors du test d'homologation d'origine (avec un essai sur chariot supplémentaire) afin de pouvoir inclure les deux options dans l'homologation d'origine.

#### **5.1 MODIFICATIONS AUTORISÉES**

Les fabricants sont autorisés à apporter les modifications suivantes sans en informer la FIA:

- i) couleur des sangles et des parties rigides, aussi longtemps que les propriétés du matériau demeurent inchangées ;
- ii) longueur des sangles ;
- iii) publicité aussi longtemps que la publicité était présente sur l'échantillon testé.

#### **5.2 EXTENSION D'HOMOLOGATION**

La limite du nombre d'extensions doit être conforme au Règlement d'Homologation FIA pour les équipements de sécurité. Les pièces de fixation alternatives ne seront pas prises en considération pour le nombre maximal d'extensions.

La modification de la géométrie des harnais de sécurité n'est pas autorisée (par exemple un harnais de sécurité à 6 sangles ne peut pas avoir une extension avec des sangles à 7 points ou une version alternative avec sangle d'épaule double).

L'extension d'homologation n'est acceptable que pour des conceptions alternatives de pièces déjà existantes (par exemple largeur des sangles, tissage des sangles, conception et orientation des pièces rigides).

Les tests d'extension d'homologation doivent

conjunction of the FHR system, when applicable.

#### **4.6 ATTACHMENTS**

The attachments shall be able to be locked when they are closed in order to avoid unexpected opening.

### **5. MODEL CLASSIFICATION**

Safety harness models are based primarily on webbing material, weave and dimensions, hardware design and materials, seams and geometry. Any change to these factors constitutes a change of model, and consequently an authorisation from the FIA is required. Further testing at an FIA-approved test house may be required.

Pull-up and pull-down adjusters can be tested during the original homologation test (with an additional sled test) to allow for both options to be included within the original homologation.

#### **5.1 AUTHORISED MODIFICATIONS**

Manufacturers are authorised to make the following modifications without informing the FIA:

- i) webbing and hardware colour, as long as the material properties remain similar;
- ii) straps length;
- iii) advertising as long as the advertising was present on the tested sample.

#### **5.2 EXTENSION TO HOMOLOGATION**

The limit of extension number must comply with the FIA Homologation Regulations for Safety Equipment. Alternative attachments will not be considered for the maximum number of extensions.

The modification of the safety harness geometry is not authorised (e.g. 6 straps safety harness cannot have an extension with 7 point straps or an alternative version with double shoulder strap).

The extension to homologation is acceptable only for alternative designs of already existing parts (e.g. width of straps, weave of webbing, hardware design and orientation of the hardware).

Homologation extension tests shall be carried

être effectués dans le même laboratoire d'essais que celui ayant effectué les tests d'homologation d'origine.

### 5.3 PIÈCES DE FIXATION ALTERNATIVES

Le fabricant peut demander une extension d'homologation pour des pièces de fixation alternatives afin qu'elles puissent s'adapter à plusieurs véhicules, auquel cas les exigences suivantes doivent être satisfaites :

1. La pièce de fixation alternative doit être conforme aux exigences définies dans la présente norme, à l'exception de l'essai dynamique qui n'est pas requis ;
2. un essai supplémentaire conforme aux exigences définies à l'Article 6.7.2 et/ou 6.9.1 doit être effectué avec la modification suivante : la pièce de fixation alternative doit être tournée de 30° par rapport à la direction de l'application de la charge ET de 30° par rapport à l'axe de l'application de la charge comme indiqué à la Figure 7 ;
3. L'allongement total mesuré entre les mâchoires d'une machine d'essai de traction à une charge de 15 kN ne doit pas être inférieur ou supérieur de 10% par rapport à l'allongement mesuré avec la configuration originale de la pièce de fixation.

### 5.4 MATERIAU DES SANGLES

Les harnais fabriqués avec un matériau polyester sont acceptés pour autant qu'ils remplissent les exigences définies dans la présente norme.

Les harnais fabriqués à l'aide de tout autre matériau de sangle peuvent être acceptés pour autant qu'ils respectent la présente norme et notamment i) la résistance des sangles, ii) la résistance des coutures structurelles et iii) ~~l'essai dynamique~~ **un essai réalisé conformément à l'Article 5.3 à l'aide d'un dispositif de réglage à 3 barres d'un côté de la sangle**, après avoir été conditionnés comme suit :

- i) **Conditionnement-Abrasion**  
Conditionnement-Lumière;
- ii) Conditionnement-Froid ;
- iii) Conditionnement-Chaleur ;
- iv) Exposition à l'eau ;
- v) **Conditionnement-Lumière**  
Conditionnement à l'abrasion.

Le conditionnement doit être effectué conformément à la réglementation ECE R16. **Chaque échantillon doit être exposé à chacun des cycles de conditionnement, réalisés de manière séquentielle dans l'ordre indiqué ci-dessus, avant d'être testé.** Les exigences minimales définies dans la

out in the same test house as the original homologation tests.

### 5.3 ALTERNATIVE ATTACHMENTS

The manufacturer may request a homologation extension for alternative attachments to fit a range of vehicles, in which case the following requirements must be met:

1. the alternative attachment must meet the requirements defined in this standard, excluding the dynamic test, which is not required;
2. a supplementary test following the requirements defined in Article 6.7.2 and/or 6.9.1 must be carried out with the following modification: the alternative attachment must be rotated 30° relative to the direction of load application AND 30° around the axis of load application as shown in Figure 7;
3. The total elongation measured between clamps of a tensile-testing machine at a load of 15 kN shall not be +/- 10% of the elongation measured with the original attachment set-up.

### 5.4 WEBBING MATERIAL

Harnesses manufactured with polyester material are accepted as long as they meet the requirements defined in this standard.

Harnesses manufactured with any other webbing materials may be accepted as long as they comply with this standard and, in particular, **with** i) the webbing strength ii) the structural seam strength and iii) ~~the dynamic test~~ **a test in accordance with Article 5.3 using a 3-bar adjusting device on one side of the webbing** after being conditioned as follows:

- i) **Abrasion conditioning** Light-conditioning;
- ii) Cold conditioning;
- iii) Heat conditioning;
- iv) Exposure to water;
- v) **Light conditioning** Abrasion conditioning.

The conditioning must be carried out in accordance with ECE R16 Regulations.

**Each sample must be exposed to each of the conditioning cycles, performed sequentially in the order prescribed above, before being tested.**

présente norme doivent être respectées, excepté la résistance des sangles, dont la valeur minimale doit être réduite à 20 kN.

## **6. EVALUATIONS DES PERFORMANCES ET DE LA CONCEPTION**

Les évaluations de performances ci-après sont obligatoires uniquement lorsqu'elles s'appliquent à un harnais de sécurité spécifique (par ex. si un harnais de sécurité n'est pas équipé d'une sangle d'épaule double, les essais pour les sangles d'épaules doubles ne sont pas requis).

La FIA se réserve le droit de demander d'autres essais si une nouvelle technologie est présentée pour homologation.

### **6.1 SANGLES PELVIENNES**

#### **6.1.1. Largeur des sangles**

La largeur sous charge des sangles pelviennes, mesurée conformément aux prescriptions de l'Article A.1.4, ne doit pas être inférieure à 44 mm.

#### **6.1.2 Résistance des sangles**

La charge de rupture des sangles pelviennes, mesurée conformément aux prescriptions de l'Article A.1.4, ne doit pas être inférieure à 25 kN.

### **6.2 SANGLES D'ENTREJAMBES**

#### **6.2.1 Largeur des sangles**

La largeur sous charge des sangles d'entrejambes, mesurée conformément aux prescriptions de l'Article A.1.4, ne doit pas être inférieure à 44 mm.

Les parties des sangles d'entrejambes qui ne sont pas en contact avec les cuisses de l'utilisateur peuvent avoir une largeur minimale de 25 mm.

#### **6.2.2 Résistance des sangles**

La charge de rupture des sangles d'entrejambes, mesurée conformément aux prescriptions de l'Article A.1.4, ne doit pas être inférieure à 25 kN.

La charge de rupture doit être réduite à 18 kN pour la boucle cousue sur la sangle d'entrejambe.

### **6.3 SANGLE "Z"**

#### **6.3.1 Largeur de la sangle**

La largeur de la sangle "Z" sous charge, mesurée conformément aux prescriptions de l'Article A.1.4, ne doit pas être inférieure à 25 mm.

The minimum requirements defined in this standard must be respected, except the webbing strength, the minimum value of which must be reduced to 20 kN.

## **6. PERFORMANCE AND DESIGN ASSESSMENTS**

The performance assessments below are mandatory only when applicable for a specific safety harness (e.g. if a safety harness is not fitted with a double shoulder belt, then the tests for double shoulder belts are not required).

The FIA reserves the right to request further tests if a new technology is presented for homologation.

### **6.1 PELVIC STRAPS**

#### **6.1.1 Strap width**

The width of the pelvic straps under load measured in conformity with the prescriptions of Article A.1.4 shall not be less than 44 mm.

#### **6.1.2 Webbing strength**

The breaking load of the pelvic straps measured in conformity with the prescriptions of Article A.1.4 shall not be less than 25 kN.

### **6.2 CROTCH STRAPS**

#### **6.2.1 Strap width**

The width of the crotch straps under load measured in conformity with the prescriptions of Article A.1.4 shall not be less than 44 mm.

The parts of the crotch straps which are not in contact with the user's thighs may have a minimum width of 25 mm.

#### **6.2.2 Webbing strength**

The breaking load of the crotch straps measured in conformity with the prescriptions of Article A.1.4 shall not be less than 25 kN.

The breaking load shall be reduced to 18 kN for the loop which is sewn onto the crotch strap.

### **6.3 "Z" STRAP**

#### **6.3.1 Strap width**

The width of the "Z" strap under load measured in conformity with the prescriptions of Article A.1.4 shall not be less than 25 mm.

### **6.3.2 Résistance des sangles**

La charge de rupture de la sangle "Z", mesurée conformément aux prescriptions de l'Article A.1.4, ne doit pas être inférieure à 25 kN.

La charge de rupture doit être réduite à 18 kN pour la boucle cousue sur la sangle "Z".

## **6.4 SANGLES D'ÉPAULES**

### **6.4.1 Largeur des sangles**

La largeur sous charge des sangles d'épaules, mesurée conformément aux prescriptions de l'Article A.1.4, ne doit pas être inférieure à 70 mm.

#### **6.4.1.1 Largeur des sangles à utiliser avec un système RFT**

La largeur sous charge des sangles d'épaules, entre le pêne et la pièce de fixation, mesurée conformément aux prescriptions de l'Article A.1.4, ne doit pas être inférieure à 44 mm.

Ces sangles, dont l'utilisation est restreinte au port avec un système RFT, doivent porter une étiquette d'identification et une étiquette d'homologation de la FIA, comme illustré à la Figure 4.b et à la Figure 5.b.

#### **6.4.1.2 Largeur des sangles d'épaules doubles**

La largeur sous charge ne doit pas être inférieure à 70 mm pour la sangle du corps et à 44 mm pour la sangle du HANS®, mesurée conformément aux prescriptions de l'Article A.1.4.

Ces sangles, dont l'utilisation est restreinte au port avec le HANS®, doivent porter une étiquette d'identification et une étiquette d'homologation de la FIA, comme illustré à la Figure 4.b et à la Figure 5.b ainsi qu'un marquage spécifique, comme illustré à la Figure 3.

### **6.4.2 Résistance des sangles**

La charge de rupture de chacune des sangles décrites aux points 6.4.1, 6.4.1.1 et 6.4.1.2 mesurée conformément aux prescriptions de l'Article A.1.4 ne doit pas être inférieure à 25 kN.

## **6.5 BOUCLE DE FERMETURE**

### **6.5.1 Surface de contact et charge d'ouverture**

La surface de la boucle en contact avec le corps de l'utilisateur doit être comprise entre 20 et 40 cm<sup>2</sup>. Lorsqu'ils sont projetés sur le plan de la boucle en contact avec le corps du pilote, les bords du levier de la boucle ne doivent pas

### **6.3.2 Webbing strength**

The breaking load of the "Z" strap measured in conformity with the prescriptions of Article A.1.4 shall not be less than 25 kN.

The breaking load shall be reduced to 18 kN for the loop which is sewn onto the "Z" strap.

## **6.4 SHOULDER STRAPS**

### **6.4.1 Strap width**

The width of the shoulder straps under load measured in conformity with the prescriptions of Article A.1.4 shall not be less than 70 mm.

#### **6.4.1.1 Strap width when used with FHR system**

The width of the shoulder straps, between tongue and attachment, under load measured in conformity with the prescriptions of Article A.1.4 shall not be less than 44 mm.

These straps of which the use is restricted to the wearing with FHR shall bear an FIA homologation and identification label as shown in Figure 4.b and Figure 5.b.

#### **6.4.1.2 Double shoulder strap width**

The width under load shall not be less than 70 mm for the body belt and 44 mm for the HANS® belt, measured according to the requirements of Article A.1.4.

These straps, the use of which is restricted to the wearing with HANS® shall bear an FIA homologation and identification label as shown in Figure 4.b and Figure 5.b and a specific marking as shown in Figure 3.

### **6.4.2 Webbing strength**

The breaking load of each of the straps described under points 6.4.1, 6.4.1.1 and 6.4.1.2 measured in conformity with the prescriptions of Article A.1.4 shall not be less than 25 kN.

## **6.5 SECURING BUCKLE**

### **6.5.1 Contact area and release load**

The contact area of the buckle with the body of the wearer shall be between 20 cm<sup>2</sup> and 40 cm<sup>2</sup>. When projected onto the plane of the buckle in contact with the driver's body, the buckle lever edges shall not extend more than 10 mm from the edge of the buckle surface in

dépasser plus de 10 mm du bord de la surface de la boucle en contact avec le corps du pilote. Toutefois, si une protection fixe est montée qui couvre la totalité de la surface projetée du levier  $\pm 25^\circ$  mesurés depuis la position fermée, la règle des 10 mm ne s'applique pas.

La boucle ne doit pas pouvoir être ouverte par inadvertance ou accidentellement ou sous une charge inférieure à 10 N et 50 N respectivement pour les boucles de type "P" et de type "T".

## **6.5.2 Type "P" – bouton-poussoir**

### **6.5.2.1 Exigences de conception**

La surface de pression doit être située obligatoirement sur la face opposée à la surface d'appui sur le corps de l'utilisateur.

Cette surface, dans laquelle doit s'inscrire un cercle d'un diamètre minimal de 17 mm, doit être au minimum de 5 cm<sup>2</sup> et avoir une largeur minimale de 25 mm. La surface doit être mesurée dans la direction de déverrouillage effective et en projection sur un plan perpendiculaire au mouvement initial du bouton.

La surface du bouton-poussoir de la boucle doit être de couleur rouge. Aucune autre partie de la boucle ne doit être de cette couleur.

### **6.5.2.2 Essai de résistance**

Lorsque la boucle est soumise à l'essai de résistance conformément à l'Article A.2.4.1, sous une charge de 15 kN, elle ne doit ni se casser, ni se déformer gravement, ni se détacher.

### **6.5.2.3 Essai de résistance à charge oblique**

La boucle doit être soumise à l'essai de résistance à charge oblique conformément à l'Article A.2.4.2.

L'essai est réussi si, sous une charge de 30 kN pendant une période cumulée d'au moins 5 secondes :

- a) aucun des pènes ne s'est détaché et que la boucle ne s'est ni cassée, ni déformée gravement, ni détachée ;
- b) la charge nécessaire pour ouvrir la boucle doit être comprise entre 10 N et 60 N.

### **6.5.2.4 Essai d'ouverture**

La boucle doit être soumise à l'essai d'ouverture conformément à l'Article A.2.4.3.

La charge nécessaire pour ouvrir la boucle doit être comprise entre 10 N et 60 N.

contact with the driver's body. However, if a fixed shield is fitted which covers the entire projected surface of the lever  $\pm 25^\circ$  measured from the closed position, the 10 mm rule does not apply.

It shall not be possible to release the buckle inadvertently or accidentally or with a load less than 10 N and 50 N respectively for Type "P" and type "T" buckles.

## **6.5.2 Type "P" – push button**

### **6.5.2.1 Design requirements**

The surface to which the pressure is applied shall be on the opposite face to the surface transmitting the pressure to the body of the user.

The surface to which this pressure shall be applied, in the direction of actual unlocking and in projection over a plane perpendicular to the initial movement of the button, shall be measured to have an area of no less than 5 cm<sup>2</sup>, into which a circle of a minimum diameter of 17 mm must fit, and a minimum width of 25 mm.

The surface of the push button of the buckle shall be coloured red. No other part of the buckle shall be of this colour.

### **6.5.2.2 Strength test**

When the buckle is tested for strength in conformity with Article A.2.4.1 under a load of 15 kN it shall not break, be seriously distorted or become detached.

### **6.5.2.3 Oblique load strength test**

The buckle shall be subjected to the oblique load strength test in conformity with Article A.2.4.2.

The test shall be considered positive if, when under a load of 30 kN for a cumulative period of no less than 5 seconds:

- a) none of the tongues becomes detached and the buckle does not break, become seriously distorted or become detached;
- b) the load required to open the buckle is between 10 N and 60 N.

### **6.5.2.4 Opening test**

The buckle shall be subjected to the opening test in conformity with Article A.2.4.3.

The load required to open the buckle shall be between 10 N and 60 N.

### **6.5.3 Type "T" - bouton tournant**

#### **6.5.3.1 Exigences de conception**

Un libre mouvement de pré-ouverture doit s'effectuer sur un angle minimal de 25° de chaque côté de la position de fermeture avant que le mécanisme d'ouverture ne commence à opérer. Les cliquets ne doivent pas se déplacer du tout pendant le libre mouvement de pré-ouverture.

Pour les boucles de sécurité dont le mécanisme d'ouverture est à double mouvement, l'opération libérant le dernier cliquet ne commence qu'une fois que la première étape est complètement terminée et quand débute le mouvement de la deuxième étape.

La surface du levier sur laquelle il faut agir pour obtenir l'ouverture de la boucle, mesurée en projection dans un plan perpendiculaire au mouvement initial du levier, doit être au minimum égale à 2 cm<sup>2</sup>.

#### **6.5.3.2 Essai de résistance**

Lorsque la boucle est soumise à l'essai de résistance conformément à l'Article A.2.4.1, sous une charge de 15 kN, elle ne doit ni se casser, ni se déformer gravement, ni se détacher.

#### **6.5.3.3 Essai de résistance à charge oblique**

La boucle doit être soumise à l'essai de résistance à charge oblique conformément à l'Article A.2.4.2.

L'essai est réussi si, avec une charge de 30 kN pendant une période cumulée d'au moins 5 secondes :

- a) aucun des pènes ne s'est détaché et la boucle ne s'est ni cassée, ni déformée gravement, ni détachée ;
- b) le couple pour le déverrouillage de la boucle doit être compris entre 2 Nm et 4 Nm, l'effort pour obtenir ce couple étant compris entre 50 N et 100 N.

#### **6.5.3.4 Essai d'ouverture**

La boucle doit être soumise à l'essai d'ouverture conformément à l'Article A.2.4.4.

Le couple pour le déverrouillage de la boucle doit être compris entre 2 Nm et 4 Nm ; l'effort requis pour obtenir ce couple étant compris entre 50 N et 100 N.

### **6.6 DISPOSITIF DE REGLAGE**

#### **6.6.1 Microglissement**

Deux échantillons de chaque dispositif de réglage des sangles doivent être soumis à l'essai de microglissement conformément aux

### **6.5.3 Type "T" – turn button**

#### **6.5.3.1 Design requirements**

A pre-release free movement shall extend through a minimum angle of 25° measured on both sides of the closed position before the release mechanism begins to operate. The pawls shall not move at all during the pre-release free movement.

For double-step movement safety buckles, the beginning of the last pawl's releasing operation shall begin only once the first step has completely finished and when the movement of the second step initiates.

The surface which is acted upon in order to open the buckle shall be measured in the projection of the plane perpendicular to the initial movement of the lever and be at least equal to 2 cm<sup>2</sup>.

#### **6.5.3.2 Strength test**

When the buckle is tested for strength in conformity with Article A.2.4.1 under a load of 15 kN, it shall not break, be seriously distorted or become detached.

#### **6.5.3.3 Oblique load strength test**

The buckle shall be subjected to the oblique load strength test in conformity with Article A.2.4.2.

The test shall be considered positive if when under a load of 30 kN for a cumulate period of not less than 5 seconds:

- a) none of the tongues becomes detached and the buckle does not break, become seriously distorted or become detached;
- b) the torque required for the opening of the buckle shall be between 2 Nm and 4 Nm; the force required to obtain this torque shall be between 50 N and 100 N.

#### **6.5.3.4 Opening test**

The buckle shall be subjected to the opening test in conformity with Article A.2.4.4.

The torque required for the opening of the buckle shall be between 2 Nm and 4 Nm; the force required to obtain this torque shall be between 50 N and 100 N.

### **6.6 ADJUSTING DEVICE**

#### **6.6.1 Micro-slipping**

Two samples of each belt adjusting device shall be tested for micro-slipping in accordance with the requirements of Article A.3.4.1.

exigences de l'Article A.3.4.1.

Le glissement des sangles ne doit pas excéder 25 mm par sangle compris entre l'ancrage et la boucle.

#### **6.6.2 Essai de résistance**

Lorsque chaque dispositif de réglage est soumis à l'essai de résistance conformément à l'Article A.3.4.2, sous une charge d'essai de 15 kN, il ne doit ni se casser, ni se détacher et le glissement maximum doit être de 10 mm.

### **6.7 PIÈCES DE FIXATION**

#### **6.7.1 Microglissement**

Lorsqu'un dispositif de réglage (par ex. ajusteur à 3 barres) est utilisé, deux échantillons de chaque dispositif de réglage des sangles doivent être soumis à l'essai de microglissement conformément aux exigences de l'Article A.3.4.1.

Le glissement des sangles ne doit pas excéder 25 mm par sangle compris entre l'ancrage et la boucle.

#### **6.7.2 Essai de résistance**

Lorsque chaque pièce de fixation est soumise à l'essai de résistance conformément à l'Article A.4.4, sous une charge d'essai de 15 kN, elle ne doit ni se casser, ni se détacher.

Dans le cas d'une seule pièce de fixation pour deux sangles, la charge doit être portée à 30 kN.

### **6.8 CORROSION**

Toutes les parties métalliques d'un harnais doivent être convenablement protégées contre la corrosion et doivent être soumises à l'essai de résistance à la corrosion conformément à l'Article A.6.4.

On ne doit pouvoir déceler d'une part aucune altération susceptible de nuire au bon fonctionnement du dispositif et d'autre part, aucune corrosion importante lorsque les pièces sont examinées à l'œil nu.

### **6.9 COUTURES STRUCTURELLES**

#### **6.9.1 Essai de résistance**

Lorsque chaque couture structurelle est soumise à l'essai de résistance conformément à l'Article A.4.4, sous une charge d'essai de 15 kN, elle ne doit ni se casser, ni se détacher.

Dans le cas d'une couture structurelle rattachant une sangle pelvienne et une sangle d'entrejambe, la charge doit être portée à 30 kN.

The strap slip shall not exceed 25 mm per strap, between the anchorage and the buckle.

#### **6.6.2 Strength test**

When each adjusting device is tested for strength in accordance with Article A.3.4.2, under a test load of 15 kN it shall neither break nor become detached and the maximum slipping shall be 10 mm.

### **6.7 ATTACHMENTS**

#### **6.7.1 Micro-slipping**

When an adjusting device (e.g. 3-bar adjuster) is used as part of the attachment, two samples of each belt adjusting device shall be tested for micro-slipping in accordance with the requirements of Article A.3.4.1.

The strap slip shall not exceed 25 mm per strap, between the anchorage and the buckle.

#### **6.7.2 Strength test**

When each attachment is tested for strength in accordance with Article A.4.4, under a test load of 15 kN, it shall neither break, nor become detached.

In the case of a single attachment for two straps, the load shall be increased to 30 kN.

### **6.8 CORROSION**

All the metal parts of an assembly shall be suitably protected against corrosion and undergo the corrosion test prescribed in Article A.6.4.

Neither signs of deterioration likely to impair the proper functioning of the device nor any significant corrosion shall be visible to the unaided eye.

### **6.9 STRUCTURAL SEAMS**

#### **6.9.1 Strength test**

When each structural seam is tested for strength in accordance with Article A.4.4, under a test load of 15 kN, it shall neither break nor become detached.

In the case of a structural seam attaching a pelvic and crotch strap, the load shall be increased to 30 kN.

## 6.10 COMBUSTIBILITE

Les matériaux qui se détériorent à des températures situées entre 15°C et 80°C et qui émettent des fumées irritantes, toxiques ou corrosives doivent être évités. (Une attention particulière doit être accordée aux blocs de répartition de charge).

Tous les composants d'un harnais, hormis les étiquettes d'homologation et d'identification, la boucle, les dispositifs de réglage, les pièces de fixation et toutes pièces métalliques doivent être soumis à l'essai de combustibilité conformément à l'Article A.7.4.

La vitesse de combustion doit être inférieure ou égale à 75 mm/min.

## 6.11 ESSAI DE DECOUPAGE D'URGENCE

Lorsque la performance des sangles est testée à l'aide de la méthode décrite à l'Article A.8.4., le temps pris pour couper chaque sangle ne doit pas dépasser 5 s.

## 6.12 HARNAIS DE SECURITE

### 6.12.1 Test de libération du mannequin

Lorsque le harnais subit le test de libération du mannequin conformément à l'Article A.5.4.1, l'extraction libre du mannequin doit être possible sans intervention manuelle supplémentaire sur les sangles ou la boucle.

### 6.12.2 Essai dynamique du harnais

Lorsque le harnais est soumis au test dynamique conformément à l'Article A.5.4.2, les conditions suivantes doivent être remplies :

- a) aucune partie du harnais assurant le maintien de l'occupant du véhicule ne doit se rompre et aucune boucle ou dispositif de réglage ne doit se déverrouiller ;
- b) le déplacement vers l'avant (le long de l'axe du siège) du mannequin ne doit pas être supérieur à 300 mm au niveau du bassin et à 200 mm au niveau du thorax.

## 7. MARQUAGE

Chaque sangle du harnais répondant aux prescriptions de la présente norme doit porter une étiquette d'homologation ou d'identification. Dans le cas où deux sangles sont physiquement indissociables, une seule étiquette d'identification est autorisée.

Chaque harnais doit comporter une seule étiquette d'homologation avec l'autocollant de la FIA, qui sera placée sur la sangle d'épaule gauche.

## 6.10 COMBUSTIBILITY

Materials which break down at temperatures range between 15°C and 80°C and result in irritant toxic or corrosive fumes being given off shall be avoided. (Particular attention shall be paid to load spreader pads).

All the components of an assembly, excepting the homologation and identification labels, buckle, adjusting devices, attachments and all metal parts, shall be subjected to the combustibility test in conformity with Article A.7.4.

The speed of combustion shall be less than or equal to 75 mm/min.

## 6.11 EMERGENCY CUTTING TEST

When the performance of the straps is tested by the method described in Article A.8.4., the time taken to cut each strap shall not exceed 5 s.

## 6.12 SAFETY HARNESS

### 6.12.1 Test for release of the dummy

When the assembly is tested for release of the dummy in conformity with Article A.5.4.1, the unhindered extraction of the dummy shall be possible without further manual intervention on the straps or buckle.

### 6.12.2 Dynamic test for the harness

When the assembly is submitted for the dynamic test in accordance with Article A.5.4.2, the following conditions shall be satisfied:

- a) no part of the assembly affecting the restraint of the occupant of the vehicle shall break and no buckle or adjustment device shall unlock;
- b) the forward displacement (along the axis of the seat) of the dummy shall not be more than 300 mm at pelvic level and 200 mm at chest level.

## 7. LABELLING

Each strap of a harness having passed the requirements of the present standard shall bear either a homologation label or an identification label. In the event of two straps being physically indissociable, a single identification label is authorised.

Each harness shall bear only one homologation label with the FIA Sticker which shall be placed on the left shoulder strap.



Toutes les étiquettes seront placées à 20 cm maximum du pêne.

Les informations et le format indiqués à la Figure 4 et à la Figure 5 doivent être respectés. Les dimensions de l'étiquette d'homologation doivent être de 84 mm x 44 mm tandis que celles de l'étiquette d'identification seront de 40 mm x 44 mm. L'impression sur l'étiquette doit être en noir et la couleur de fond sera le blanc. La police du texte sera l'Arial taille 8 minimum et le fabricant doit suivre le style de police gras lorsqu'il y a lieu. Il est recommandé de prévoir des éléments de sécurité mis en place par le fabricant afin d'éviter toute falsification ou copie.

L'étiquette d'homologation (voir Figure 4) doit contenir les informations suivantes :

1. Numéro Norme FIA ;
2. Nom du fabricant, qui peut être remplacé par son logo ;
3. Numéro de série (numéro de série unique par produit). Un code à barres défini par le fabricant peut être utilisé comme complément à ce numéro.
4. Numéro d'homologation attribué par la FIA à un produit spécifique (peut avoir un ou plusieurs numéros d'homologation différents) ;
5. Validité du produit (uniquement l'année) ;
6. Si le harnais ne peut être utilisé qu'avec le système RFT, la mention "For FHR use only" doit figurer comme indiqué à la Figure 4.b.

L'étiquette d'identification (voir Figure 5) doit contenir les informations suivantes :

1. Numéro Norme FIA ;
2. Nom du fabricant, qui peut être remplacé par son logo ;
3. Numéro de série (facultatif) ;
4. Numéro d'homologation attribué par la FIA à un produit spécifique (peut avoir un ou plusieurs numéros d'homologation différents) ;
5. Validité du produit (seulement l'année) ;
6. Si le harnais ne peut être utilisé qu'avec le système RFT, la mention "For FHR use only" doit figurer comme indiqué à la Figure 5.b.

Pour qu'un harnais soit conforme à la réglementation lorsque plusieurs numéros d'homologation sont indiqués sur les étiquettes de la FIA, le même numéro d'homologation doit apparaître au moins une fois sur toutes les sangles.

Les inscriptions doivent être marquées de manière lisible et indélébile sur une étiquette

All labels shall be placed at a maximum of 20 cm from the tongue.

The information and format shown in Figure 4 and Figure 5 shall be respected. The dimensions of the homologation label shall be 84 x 44 mm and the identification label shall be 40 x 44 mm. The printing on the label shall be black and the background colour shall be white. The text font style shall be Arial minimum size 8pt, and the manufacturer shall follow the bold font style when applicable. It is recommended that the labels include some security features put in place by the manufacturer to avoid tampering and copying.

The homologation label (see Figure 4) shall contain the following information:

1. FIA Standard number;
2. Manufacturer's name, which may be replaced by its logo;
3. Serial number (unique serial number per product). A barcode defined by the manufacturer may be used as a complement to this number.
4. Homologation number assigned by the FIA to a specific product (may have one or more different homologation numbers);
5. Validity of the product (only the year);
6. If the harness can only be used with the FHR system, the text "For FHR use only" shall be printed as shown in Figure 4.b.

The identification label (see Figure 5) shall contain the following information:

1. FIA Standard number;
2. Manufacturer's name, which may be replaced by its logo;
3. Serial number (optional);
4. Homologation number assigned by the FIA to a specific product (may have one or more different homologation numbers);
5. Validity of the product (only the year);
6. If the harness can only be used with the FHR system, the text "For FHR use only" shall be printed as shown in Figure 5.b.

In order for a harness to comply with the regulation when more than one homologation number is shown on the FIA labels, at least once the same homologation number must appear on all the straps.

The markings shall be clearly and indelibly marked on a label sewn to the webbing. The

cousue sur la sangle. Les inscriptions seront conçues pour rester lisibles pendant l'utilisation et la durée de vie attendue du harnais.

Il doit être possible aux commissaires techniques d'enlever ou de découper les étiquettes sans dommage pour la sangle.

Les étiquettes ne doivent pas être disponibles en dehors du lieu de fabrication.

L'étiquette sera contrôlée par la FIA, qui réserve à ses officiels, ou à ceux d'une ASN, le droit d'enlever ou d'annuler l'étiquette.

#### **7.1 MARQUAGE POUR LES SANGLES D'ÉPAULES DOUBLES**

Chaque sangle d'épaule double spécifique au système HANS® (voir Article 4.3) doit porter un marquage supplémentaire conformément à la Figure 3. La dimension de l'étiquette doit être d'au moins 35 x 40 mm.

#### **7.2 MARQUAGES POUR BOUCLE A LIBERATION COMPLETE**

Les boucles des harnais de sécurité avec boucle à libération complète uniquement tel que défini à l'Article 4.4 doivent porter un marquage avec le même numéro d'homologation et la même date de validité tel qu'indiqué sur l'étiquette d'homologation de la FIA.

### **8. VALIDITE**

La validité d'un harnais de sécurité expire cinq ans après l'année de fabrication. Par exemple, un harnais fabriqué le 1.1.2016 sera valable jusqu'au 31.12.2021 ; de même, un harnais fabriqué le 31.12.2016 sera valable jusqu'au 31.12.2021.

markings shall be designed to remain clear for the expected use and life of the harness.

It shall be possible for the scrutineers to remove or cut away the labels without damaging the strap.

The labels shall not be available outside the manufacturer's premises.

The label will be controlled by the FIA, which reserves the right for its officials or the officials of an ASN to remove or strike out the label.

#### **7.1 MARKINGS FOR DOUBLE SHOULDER STRAPS**

Each double shoulder strap specifically for the HANS® system (see Article 4.3) shall bear additional marking in accordance with Figure 3. The label dimension shall be at least 35 x 40 mm.

#### **7.2 MARKINGS FOR FULL RELEASE BUCKLE**

Buckles of safety harnesses with full release buckle only as defined in Article 4.4 shall bear a marking with the same homologation number and the same validity date as shown on the FIA homologation label.

### **8. VALIDITY**

The validity of a safety harness expires five years after the year of manufacture. For example, a harness manufactured on 1.1.2016 will be valid until 31.12.2021; likewise, a harness manufactured on 31.12.2016 will be valid until 31.12.2021.

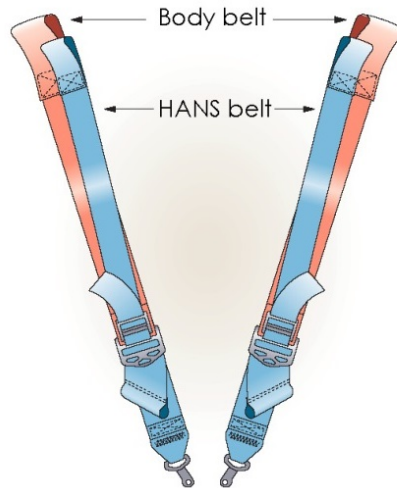


Figure 1 : Exemple de sangle d'épaule double  
 Figure 1: Example of a double shoulder strap

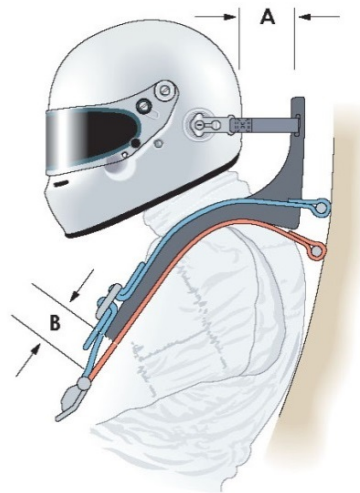


Figure 2 : Descriptif de la distance B à respecter ( $B=100\text{ mm} - A$ )  
 Figure 2: Description of the distance B to respect ( $B=100\text{ mm} - A$ )



Figure 3 : Etiquette spécifique pour les sangles d'épaules doubles  
 Figure 3: Specific label for double shoulder belts

In compliance with: <b>FIA Standard 8853-2016</b>
Manufacturer Name: <b>Name of Manufacturer</b> Serial N°: xxx xxx
Homologation N°: SH.XXX.XX-T-X
Not valid after : 2021

a) Etiquette d'homologation / Homologation Label

In compliance with: <b>FIA Standard 8853-2016</b>
Manufacturer Name: <b>Name of Manufacturer</b> Serial N°: xxx xxx For FHR use only
Homologation N°: SH.XXX.XX-T-X
Not valid after : 2021

b) Etiquette d'homologation pour harnais à utiliser

avec les dispositifs RFT / *Homologation label for harnesses to be used in conjunction with the FHR devices*

Figure 4. Modèle d'étiquette d'homologation  
*Figure 4. Sample of homologation labels*

In compliance with: <b>FIA Standard 8853-2016</b>	In compliance with: <b>FIA Standard 8853-2016</b>
<b>Name of Manufacturer</b> Serial N°: xxx xxx	<b>Name of Manufacturer</b> Serial N°: xxx xxx
Homologation N°: SH.XXX.XX-T-X	Homologation N°: SH.XXX.XX-T-X
Not valid after : 2021	<b>For FHR use only</b> Not valid after : 2021

a) Etiquette d'identification / *Identification Label*

b) Etiquette d'identification pour harnais à utiliser avec les dispositifs RFT / *Identification label for harnesses to be used in conjunction with the FHR devices*

Figure 5. Modèle d'étiquette d'identification  
*Figure 5. Sample of identification labels*

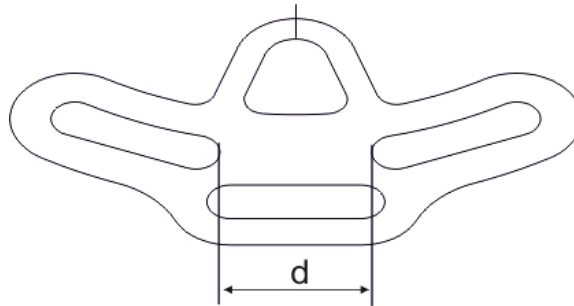
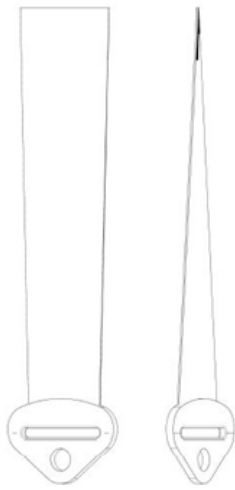


Figure 6. Distance (d) minimale entre les bords des sangles d'entrejambes  
*Figure 6. Minimum distance (d) between the webbing edges of crotch straps*

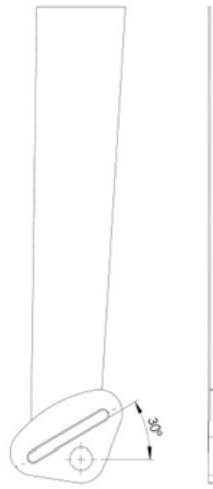
**Step 1**

30° rotation on vertical axis  
(should be fixed and stable during the test)



**Step 2**

Tilted by 30°



**Finished test position**

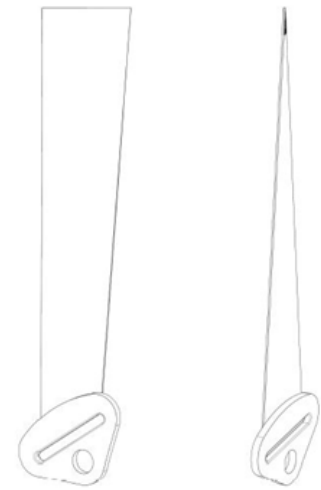


Figure 7. Pièce de fixation alternative tournée de 30° par rapport à la direction de l'application de la charge ET de 30° par rapport à l'axe de l'application de la charge tel que défini à l'Article 5.3  
*Figure 7. Alternative attachment rotated 30° relative to the direction of load application AND 30° around the axis of load application as defined in Article 5.3*

## **ANNEXE A APPENDIX A**

### **DISPOSITIF ET PROCEDURES D'ESSAI POUR HARNAIS DE SECURITE APPARATUS AND TEST PROCEDURES FOR SAFETY HARNESSSES**

#### **A1. ESSAIS RELATIFS AUX SANGLES**

##### **A.1.1 CONDITIONNEMENT**

La sangle doit être maintenue pendant 24 heures au moins dans une atmosphère à l'humidité relative de  $65 \pm 5\%$  et dont la température est de  $20^\circ \pm 5^\circ\text{C}$ . Si l'essai n'est pas effectué aussitôt après le conditionnement, les échantillons doivent être placés dans un récipient hermétiquement clos jusqu'au début de l'essai. Les mesures doivent être prises dans les 5 minutes qui suivent leur sortie de l'atmosphère de conditionnement ou du récipient.

##### **A.1.2 ECHANTILLONS D'ESSAI**

Les essais de rupture doivent être effectués sur deux échantillons de sangles, d'une longueur suffisante.

##### **A.1.3 APPAREILLAGE**

Tout l'appareillage doit être conforme aux exigences d'une norme d'accréditation approuvée.

##### **A.1.4 PROCEDURES D'ESSAI**

Chacune des sangles doit être saisie entre les mâchoires d'une machine d'essai de traction. Les mâchoires doivent être conçues de façon à éviter une rupture de la sangle à hauteur ou à proximité de celles-ci.

La vitesse de déplacement doit être d'environ  $100 \text{ mm/min} \pm 5 \text{ mm/min}$ .

La longueur libre de l'échantillon entre les mâchoires de la machine au début de l'essai doit être de  $200 \pm 40 \text{ mm}$ .

Lorsque la charge atteint 15 kN, la largeur de la sangle est mesurée sans arrêter la machine.

Ensuite, la tension est augmentée jusqu'à la rupture de la sangle.

Si la sangle glisse ou se rompt à l'endroit de l'une des mâchoires ou à moins de 10 mm de l'une d'elles, l'essai est annulé et un nouvel essai est effectué sur un autre échantillon.

#### **A1. TESTS FOR THE STRAPS**

##### **A.1.1 CONDITIONING**

The strap shall be conditioned before testing, for at least 24 hours in an atmosphere of  $65 \pm 5\%$  relative humidity, at a temperature of  $20 \pm 5^\circ\text{C}$ . If the test is not to be carried out immediately after conditioning, the test pieces shall be placed in a tightly closed container until the start of the test. The measurements shall be taken within 5 minutes of the removal of each test piece from the conditioning atmosphere or from the container.

##### **A.1.2 TEST SAMPLES**

The breaking tests shall be made on two specimen straps of sufficient length.

##### **A.1.3 INSTRUMENTATION**

All instrumentation shall conform to the requirements of an approved Accreditation Standard.

##### **A.1.4 TEST PROCEDURES**

Each strap shall be gripped between the clamps of a tensile-testing machine. The clamps shall be so designed as to avoid breakage of the strap at or near them.

The speed of traverse shall be about  $100 \text{ mm/min} \pm 5 \text{ mm/min}$ .

The free length of the specimen between the clamps of the machine at the start of the test shall be  $200 \pm 40 \text{ mm}$ .

When the load reaches 15 kN, the width of the strap shall be measured without stopping the machine.

The tension shall then be increased until the strap breaks.

If the strap slips or breaks at or within 10 mm of either of the clamps, the test shall be invalid and a new test shall be carried out on another specimen.

## **A2. ESSAIS RELATIFS A LA BOUCLE**

### **A.2.1 CONDITIONNEMENT**

Comme décrit à l'Article A.1.1.

### **A.2.2 ECHANTILLONS D'ESSAI**

Les essais décrits à l'Article A.2.4 doivent être effectués sur une nouvelle boucle à chaque fois et uniquement sur une seule boucle, sauf indication contraire expresse.

### **A.2.3 APPAREILLAGE**

Tout l'appareillage doit être conforme aux exigences d'une norme d'accréditation approuvée.

### **A.2.4 PROCEDURES D'ESSAI**

#### **A.2.4.1 Essai de résistance**

La boucle doit être reliée à une machine d'essai de traction identique à celle utilisée pour les essais prescrits à l'Article A.1.4.

La liaison de la boucle avec les mâchoires de la machine est assurée par les sangles fixées aux 2 pènes diamétralement opposés de la ceinture pelvienne.

S'il le juge utile, le service technique chargé des essais peut vérifier la résistance de la boucle en utilisant d'autres pènes diamétralement opposés.

#### **A.2.4.2 Essai de résistance à charge oblique**

Cet essai doit être effectué conformément à l'Annexe D.

#### **A.2.4.3 Essai d'ouverture pour les boucles à bouton poussoir**

Pour cet essai, deux harnais ou dispositifs de retenue qui ont déjà subi i) l'essai dynamique conformément à l'Article A.5.4.2 et ii) l'essai de résistance à charge oblique conformément à l'Annexe D doivent être utilisés.

Pour chacun de ces essais, le harnais est démonté du banc d'essai sans que la boucle soit ouverte. On appliquera sur la boucle, par l'intermédiaire de toutes les sangles reliées à celle-ci, une charge telle que chaque sangle soit soumise à une charge de  $900/n$  N. On entend par  $n$ , le nombre de sangles reliées à la boucle lorsqu'elle est en position verrouillée.

Dans le cas où la boucle est reliée à une partie rigide, la charge sera appliquée en respectant l'angle formé par la boucle et le brin rigide lors de l'essai dynamique.

La charge d'ouverture est appliquée à une vitesse de  $400 \pm 20$  mm/min. au centre géométrique du bouton de commande

## **A2. TESTS FOR THE BUCKLE**

### **A.2.1 CONDITIONING**

As described in Article A.1.1.

### **A.2.2 TEST SAMPLES**

Tests described in Article A.2.4 shall be carried out on a new buckle at each time and only on one buckle, unless anything else is expressly mentioned.

### **A.2.3 INSTRUMENTATION**

All instrumentation shall conform to the requirements of an approved Accreditation Standard.

### **A.2.4 TEST PROCEDURES**

#### **A.2.4.1 Strength test**

The buckle shall be mounted on a tensile-testing machine identical to that used for the tests prescribed in Article A.1.4.

The connection of the buckle to the clamps of the machine is made by the straps attached to the 2 diametrically-opposed tongues of the pelvic strap.

If the service conducting the tests deems it necessary, it may verify the strength of the buckle using other diametrically-opposed tongues.

#### **A.2.4.2 Oblique load strength test**

This test shall be conducted in conformity with Appendix D.

#### **A.2.4.3 Opening test for push button buckles**

For this test, two belt assemblies or restraint devices which have already undergone the i) dynamic test in conformity with Article A.5.4.2 and ii) oblique load strength test in conformity with Appendix D shall be used.

For each of them, the belt assembly is removed from the test bench without the buckle being opened. A load is applied to the buckle via all the straps to which it is connected, such that each strap is subjected to a load of  $900/n$  N, where  $n$  is the number of straps connected to the buckle when it is in the locked position.

In the case where the buckle is connected to a rigid part, the load shall be applied at the same angle as the one formed by the buckle and the rigid end during the dynamic test.

A load is applied at a speed of  $400 \pm 20$  mm/min to the geometric centre of the button opening the buckle, following a constant axis parallel to

d'ouverture de la boucle, suivant un axe constant parallèle au mouvement initial du bouton.

Le point de contact de l'appareillage d'essai est de forme sphérique, d'un rayon de 2.5 mm ± 0.1 mm. Il présente une surface métallique polie.

#### **A.2.4.4 Essai d'ouverture pour les boucles à ouverture tournante**

Pour cet essai, deux harnais ou dispositifs de retenue qui ont déjà subi i) l'essai dynamique conformément à l'Article A.5.4.2 et ii) l'essai de résistance à charge oblique conformément à l'Annexe D doivent être utilisés.

Pour chacun de ces essais, le harnais est démonté du banc d'essai sans que la boucle soit ouverte. On appliquera sur la boucle, par l'intermédiaire de toutes les sangles reliées à celle-ci, une charge telle que chaque sangle soit soumise à une charge de  $900/n$  N. On entend par  $n$ , le nombre de sangles reliées à la boucle lorsqu'elle est en position verrouillée.

Dans le cas où la boucle est reliée à une partie rigide, la charge sera appliquée en respectant l'angle formé par la boucle et le brin rigide lors de l'essai dynamique.

Le couple nécessaire à l'ouverture de la boucle doit être appliqué au moyen d'un dispositif de mesure, de manière et dans la direction normale d'ouverture.

L'effort appliqué au centre géométrique de la surface du levier pour obtenir ce couple doit être calculé.

### **A3. ESSAIS RELATIFS AUX DISPOSITIFS DE RÉGLAGE**

#### **A.3.1 CONDITIONNEMENT**

Comme décrit à l'Article A.1.1.

#### **A.3.2 ECHANTILLONS D'ESSAI**

Les essais décrits à l'Article A.3.4 doivent être effectués sur chaque type de dispositif de réglage sur une nouvelle pièce.

#### **A.3.3 APPAREILLAGE**

Tout l'appareillage doit être conforme aux exigences d'une norme d'accréditation approuvée.

#### **A.3.4 PROCEDURES D'ESSAI**

##### **A.3.4.1 Essai de microglissement**

Il sera vérifié sur le banc d'essai que le brin libre du dispositif de réglage est dirigé, soit vers le haut, soit vers le bas, comme sur le

the initial movement of the button.

The point of contact of the test equipment shall be spherical in form with a radius of 2.5 mm±0.1 mm. It shall have a polished metal surface.

#### **A.2.4.4 Opening test for turn buckles**

For this test, two belt assemblies or restraint devices which have already undergone the i) dynamic test in conformity with Article A.5.4.2 and ii) oblique load strength test in conformity with Appendix D shall be used.

For each of them, the belt assembly is removed from the test bench without the buckle being opened. A load is applied to the buckle via all the straps to which it is connected, such that each strap is subjected to a load of  $900/n$  N, where  $n$  is the number of straps connected to the buckle when it is in the locked position.

In the case where the buckle is connected to a rigid part, the load shall be applied at the same angle as the one formed by the buckle and the rigid end during the dynamic test.

The torque required for opening the buckle shall be applied with a measuring device, in the normal manner and direction for opening.

The load applied to the geometric centre of the surface of the lever to obtain this torque shall be calculated.

### **A3. TESTS FOR THE ADJUSTING DEVICES**

#### **A.3.1 CONDITIONING**

As described in Article A.1.1.

#### **A.3.2 TEST SAMPLES**

Tests described in Article A.3.4 shall be carried out on each adjusting device type on a new part.

#### **A.3.3 INSTRUMENTATION**

All instrumentation shall conform to the requirements of an approved Accreditation Standard.

#### **A.3.4 TEST PROCEDURES**

##### **A.3.4.1 Micro-slip test**

It shall be ensured that the free end from the adjusting device points either up or down on the test bench, as in the vehicle.



véhicule.

A son extrémité inférieure est accrochée une charge de 50 N. L'autre extrémité doit être animée d'un mouvement de va-et-vient d'une amplitude de  $300 \pm 20$  mm (voir Figure A1).

L'extrémité libre ne doit en aucune façon être attachée ou pincée sur le brin tendu.

Il sera vérifié sur le banc d'essai que la concavité de la sangle en position détendue est dirigée comme dans le véhicule par rapport au dispositif de réglage.

La charge de 50 N du banc d'essai sera guidée verticalement de manière à éviter le balancement de la charge et le vrillage de la sangle.

La pièce de fixation sera fixée à la charge de 50 N comme dans le véhicule.

Avant le démarrage définitif de l'essai de contrôle, une série de 20 cycles sera effectuée, afin que le système auto-serreur se mette en place.

Le nombre de cycles exécuté doit être de 1000 à la fréquence de 0.5 cycle par seconde, l'amplitude totale étant de  $300 \pm 20$  mm. La charge de 50 N est appliquée uniquement pendant un temps correspondant à un déplacement de  $100 \pm 20$  mm par demi-période.

#### **A.3.4.2 Essai de résistance**

Le dispositif de réglage doit être relié à une machine d'essai de traction identique à celle utilisée pour les essais prescrits à l'Article A.1.4. La liaison du dispositif de réglage avec les mâchoires de la machine est assurée par les sangles fixées au dispositif.

### **A4. ESSAIS RELATIFS AUX PIÈCES DE FIXATION**

#### **A.4.1 CONDITIONNEMENT**

Comme décrit à l'Article A.1.1.

#### **A.4.2 ECHANTILLONS D'ESSAI**

Les essais décrits à l'Article A.4.4 doivent être effectués sur chaque type de pièce de fixation sur une nouvelle pièce.

#### **A.4.3 APPAREILLAGE**

Tout l'appareillage doit être conforme aux exigences d'une norme d'accréditation approuvée.

A 50 N load shall be attached to its lower end. The other end shall be subjected to a back-and-forth motion, the total amplitude being  $300 \pm 20$  mm (see Figure A1).

The free end shall in no way be fastened or clipped to the section under load.

It shall be ensured that on the test bench the strap, in the slack position, is directed in a concave curve from the adjusting device, as in the vehicle.

The 50 N load applied on the test bench shall be guided vertically in such a way as to prevent the load swaying and the belt twisting.

The attachment shall be fixed to the 50 N load as in the vehicle.

Before the actual start of the test, a series of 20 cycles shall be completed so that the self-tightening system settles properly.

1000 cycles shall be completed at a frequency of 0.5 cycles per second, the total amplitude being  $300 \pm 20$  mm. The 50 N load shall be applied only during the time corresponding to a shift of  $100 \pm 20$  mm for each half period.

#### **A.3.4.2 Strength test**

The adjusting device shall be mounted on a tensile-testing machine identical to that used for the tests prescribed in Article A.1.4. The connection of the adjusting device to the clamps of the machine is made by the straps fixed to the adjusting device.

### **A4. TESTS FOR THE ATTACHMENTS**

#### **A.4.1 CONDITIONING**

As described in Article A.1.1.

#### **A.4.2 TEST SAMPLES**

Tests described in Article A.4.4 shall be carried out on each attachment type on a new part.

#### **A.4.3 INSTRUMENTATION**

All instrumentation shall conform to the requirements of an approved Accreditation Standard.

#### **A.4.4 PROCEDURES D'ESSAIS DE RESISTANCE**

La pièce de fixation doit être reliée à une machine d'essai de traction identique à celle utilisée pour les essais prescrits à l'Article A.1.4. La liaison de la pièce de fixation avec les mâchoires de la machine est assurée d'un côté par la sangle fixée à la pièce de fixation et de l'autre par le système prévu pour la fixation à l'ancrage du véhicule.

Une barre d'un diamètre maximum de 10 mm doit être utilisée pour les pièces de fixation conçues pour être enroulées autour d'une barre.

### **A5. ESSAIS RELATIFS AU HARNAIS**

#### **A.5.1 CONDITIONNEMENT**

Comme décrit à l'Article A.1.1.

#### **A.5.2 ECHANTILLONS D'ESSAI**

Les essais décrits à l'Article A.5.4 doivent être effectués sur un harnais de sécurité nouveau.

#### **A.5.3 APPAREILLAGE**

Tout l'appareillage doit être conforme aux exigences d'une norme d'accréditation approuvée.

#### **A.5.4 PROCEDURES D'ESSAI**

##### **A.5.4.1 Test de libération du mannequin**

Ce test doit être effectué sur le mannequin positionné pour le test dynamique. Après que la boucle a été déverrouillée, il doit être possible d'extraire le mannequin du siège. Cette charge sera exercée, sans toucher au harnais, sensiblement au centre du torse perpendiculairement à l'axe longitudinal du torse du mannequin et contenue dans son plan de symétrie via une sangle autour du torse.

##### **A.5.4.2 Essai dynamique du harnais**

La boucle du harnais, avant d'être soumise aux essais dynamiques, doit subir :

- 5000 cycles d'ouverture et de fermeture dans les conditions d'utilisation normale pour les boucles de type "P" ;
- 5000 cycles dans chaque sens d'ouverture dans les conditions d'utilisation normale pour les boucles de type "T".

Le harnais, une fois les cycles d'ouverture et de fermeture de la boucle terminés, est fixé sur un chariot équipé du siège et présentant les ancrages définis à l'Annexe B. Toutefois, pour des cas particuliers, les distances entre le mannequin et les ancrages sont déterminées par le Service Technique chargé des essais, soit selon les instructions de montage fournies avec le harnais, soit selon les indications fournies par le constructeur du véhicule. Une barre d'un diamètre maximum de 10 mm doit

#### **A.4.4 STRENGTH TEST PROCEDURES**

The attachment shall be mounted on a machine identical to that used for the tests prescribed in Article A.1.4. The connection of the attachment to the clamps of the machine is made on the one side by the strap fixed to the attachment and on the other by the system foreseen for the fitting to the vehicle.

A bar with a maximum diameter of 10 mm shall be used for attachments which are designed to be wrapped around a bar.

### **A5. TESTS FOR THE SAFETY HARNESS**

#### **A.5.1 CONDITIONING**

As described in Article A.1.1.

#### **A.5.2 TEST SAMPLES**

Tests described in Article A.5.4 shall be carried out on a new safety harness.

#### **A.5.3 INSTRUMENTATION**

All instrumentation shall conform to the requirements of an approved Accreditation Standard.

#### **A.5.4 TEST PROCEDURES**

##### **A.5.4.1 Test for release of the dummy**

This test has to be carried out on the dummy in position for the dynamic test. Once the buckle has been released, it shall be possible to extricate the dummy from the seat. The load shall be applied approximately in the centre of the thorax, without touching the harness, in a direction perpendicular to the longitudinal axis of the thorax and contained within its plane of symmetry, via a strap passed around the thorax.

##### **A.5.4.2 Dynamic test**

Before undergoing the dynamic tests, the buckle of the harness shall be subjected to:

- 5000 cycles of opening and closing in the normal conditions of use for type "P" buckles;
- 5000 cycles in each opening direction in the normal conditions of use for type "T" buckles.

The harness, after finishing the cycles of opening and closing of the buckle, shall be fitted to a trolley equipped with the seat and providing the anchorages defined in Appendix B. However, for special cases the distances shall be determined by the service conducting the tests, either in conformity with the instructions for fitting supplied with the harness or in conformity with the data supplied by the manufacturer of the vehicle. A bar with a maximum diameter of 10 mm shall be used for

être utilisée pour les pièces de fixation conçues pour être enroulées autour d'une barre.

Pour les harnais dotés de sangles d'épaules doubles, seule la pièce de fixation de la sangle du HANS sera fixée aux points d'ancrage du siège. La pièce de fixation de la sangle du corps ne sera pas fixée aux points d'ancrage du siège.

Le harnais sera fixé serré sur le mannequin comme suit :

- i) Desserrer complètement les ceintures abdominales, en laissant suffisamment de mou ;
- ii) Si le harnais est équipé d'une sangle d'entrejambe réglable et/ou d'une sangle "Z", la/les ajuster pour positionner la boucle conformément à la Figure B.2 ;
- iii) Serrer fermement les deux sangles d'épaules :
  - a. Agiter la sangle de réglage en effectuant un mouvement de va-et-vient afin de supprimer tout jeu (en s'assurant qu'il n'y a aucune ondulation latérale pour ne pas contraindre excessivement les bords de la sangle dans le dispositif de réglage)
- iv) Serrer fermement les sangles de la ceinture abdominale, en répétant iii.a. ci-dessus.

Le chariot est ensuite propulsé de telle manière que les critères définis à l'Annexe C pour l'impulsion de choc du chariot sont respectés. Il est permis d'obtenir l'impulsion de choc via un essai de type accélération ou décélération du chariot. Le chariot doit rester horizontal pendant l'impulsion de choc. L'impulsion de choc du chariot doit être telle que prescrite à l'Annexe C. Le siège doit être orienté de 30° par rapport à l'axe longitudinal du chariot.

Le déplacement vers l'avant (le long de l'axe du siège) du mannequin doit être mesuré conformément à l'Annexe B.

## **A6. CORROSION**

### **A.6.1 CONDITIONNEMENT**

Aucun.

### **A.6.2 ECHANTILLONS D'ESSAI**

Les essais décrits à l'Article A.6.4 doivent être effectués sur des parties métalliques nouvelles.

### **A.6.3 APPAREILLAGE**

Tout l'appareillage doit être conforme aux exigences d'une norme d'accréditation approuvée.

### **A.6.4 PROCEDURES D'ESSAI**

attachments which are designed to be wrapped around a bar.

For double shoulder belt harnesses, only the HANS belt attachment shall be fixed to the seat anchorage points. The body belt attachment shall not be fixed to the seat anchorage points.

The harness shall be tightly fitted on a dummy as follows:

- i) Loosen the lap belts in full, with enough slack;
- ii) If the harness features an adjustable crotch belt and/or a "Z" strap, adjust it/them to position the buckle according to Figure B.2;
- iii) Tighten securely the shoulder belts:
  - a. Waving the adjustment strap in a back-and-forth movement to remove all the slack (ensuring that there is no lateral waving so as not to excessively constrain the edges of the strap in the adjuster)
- iv) Tighten securely the lap belt straps, repeating iii.a. above.

The trolley shall then be propelled in such a way that the criteria defined in Appendix C for the trolley crash pulse are respected. It is permitted to obtain the crash pulse through a deceleration or acceleration type sled test. The trolley shall remain horizontal throughout the crash pulse. The crash pulse of the trolley shall be as prescribed in Appendix C. The seat must be yawed by 30° in relation to the longitudinal axis of the trolley.

The forward displacement (along the axis of the seat) of the dummy shall be measured in accordance with Appendix B.

## **A6. CORROSION**

### **A.6.1 CONDITIONING**

None.

### **A.6.2 TEST SAMPLES**

Tests described in Article A.6.4 shall be carried out on new metallic parts.

### **A.6.3 INSTRUMENTATION**

All instrumentation shall conform to the requirements of an approved Accreditation Standard.

### **A.6.4 TEST PROCEDURES**

#### **A.6.4.1 Exposition en chambre d'essai**

Toutes les parties métalliques d'un harnais sont placées dans une chambre d'essai comme indiqué à l'Annexe IV conformément aux prescriptions de la norme ECE R16 – Annexe 12. Sauf pour de brèves interruptions qui peuvent se révéler nécessaires, par exemple pour contrôler et ajouter la solution de sel, l'essai d'exposition doit continuer sans interruption durant une période de 50 heures.

#### **A.6.4.2 Lavage, séchage et inspection**

Pour compléter l'essai d'exposition, les pièces métalliques doivent être lavées ou immergées dans l'eau courante à une température ne dépassant pas 38°C, afin d'enlever tout dépôt de sel qui aurait pu se former, et ensuite mises à sécher à température ambiante pendant 24 heures avant l'inspection.

#### **A.6.4.1 Exposure in the test chamber**

All the metal parts of a harness shall be positioned in a test chamber as prescribed in Appendix IV in accordance with the prescriptions of the standard ECE R16 – Appendix 12. Except for short interruptions that may be necessary, for example, to check and replenish the salt solution, the exposure test shall proceed continuously for a period of 50 hours.

#### **A.6.4.2 Washing, drying and inspection**

To complete the exposure test, the metal parts shall be gently washed, or dipped in clean running water with a temperature not higher than 38°C to remove any salt deposit that may have formed, and then allowed to dry at room temperature for 24 hours before inspection.

### **A7. ESSAI DE COMBUSTIBILITÉ**

#### **A.7.1 CONDITIONNEMENT**

Aucun.

#### **A.7.2 ECHANTILLONS D'ESSAI**

Les essais décrits à l'Article A.7.4 doivent être effectués sur de nouvelles pièces.

#### **A.7.3 APPAREILLAGE**

Tout l'appareillage doit être conforme aux exigences d'une norme d'accréditation approuvée.

#### **A.7.4 PROCEDURES D'ESSAI**

La vitesse de combustion est mesurée conformément à la norme ISO3795:1989.

Si un composant ne peut être testé conformément à la norme ISO3795:1989, il doit l'être conformément à la procédure suivante :

- i) L'essai utilisera un brûleur de gaz, un gaz d'essai et une hauteur de flamme tel que défini dans la norme ISO3795:1989 ;
- ii) Le brûleur doit rester à la verticale pendant tous les essais ;
- iii) L'endroit de l'essai est choisi par le laboratoire d'essais ;
- iv) La flamme doit empiéter sur la surface du composant, à une distance de 19 mm entre la surface d'essai et le centre du bec du brûleur, pendant une durée de 15 secondes ;
- v) Simultanément au retrait de la flamme, un minuteur doit être activé.

### **A7. COMBUSTIBILITY TEST**

#### **A.7.1 CONDITIONING**

None.

#### **A.7.2 TEST SAMPLES**

Tests described in Article A.7.4 shall be carried out on new parts.

#### **A.7.3 INSTRUMENTATION**

All instrumentation shall conform to the requirements of an approved Accreditation Standard.

#### **A.7.4 TEST PROCEDURES**

The specimens shall be tested for combustibility in accordance with ISO3795:1989.

If there is a component which cannot be tested in accordance with ISO3795:1989, such component must be tested in accordance with the following procedure:

- i) The test shall utilize a gas burner, a test gas and flame height as defined by ISO3795:1989;
- ii) The burner shall be vertical for all tests;
- iii) The test site shall be chosen by the test house;
- iv) The flame shall impinge upon the surface of the component, with a distance of 19 mm between the test surface and the centre of the nozzle of the Bunsen burner, for a period of 15 seconds;
- v) Simultaneously with the removal of the flame, a timing device shall be activated.

## A.8 ESSAI DE DECOUPAGE D'URGENCE DES SANGLES

### A.8.1 CONDITIONNEMENT

Aucun.

### A.8.2 ECHANTILLONS D'ESSAI

Les essais décrits à l'Article A.8.4 doivent être effectués sur de nouvelles pièces. Un échantillon de chaque sangle doit être testé.

### A.8.3 APPAREILLAGE

Tout l'appareillage doit être conforme aux exigences d'un système de qualité approuvé.

### A.8.4 PROCEDURES D'ESSAI

Le laboratoire d'essais doit tenter de couper les sangles, celles-ci étant mises en tension manuellement, à l'aide d'un outil de découpage équivalent à celui utilisé par l'équipe de secours de bord de piste comme indiqué au Chapitre III de l'Annexe H au Code Sportif International. Le temps pris pour couper les sangles doit être enregistré.

## A8. EMERGENCY STRAP-CUTTING TEST

### A.8.1 CONDITIONING

None.

### A.8.2 TEST SAMPLES

Tests described in Article A.8.4 shall be carried out on new parts. One sample of each strap shall be tested.

### A.8.3 INSTRUMENTATION

All instrumentation shall conform to the requirements of an approved quality system.

### A.8.4 TEST PROCEDURES

The test house shall attempt to cut the straps, with them being hand tensioned, using a cutting tool equivalent to that used by the trackside rescue team, as required by Chapter III of Appendix H to the International Sporting Code. The time taken to cut through the straps shall be recorded.

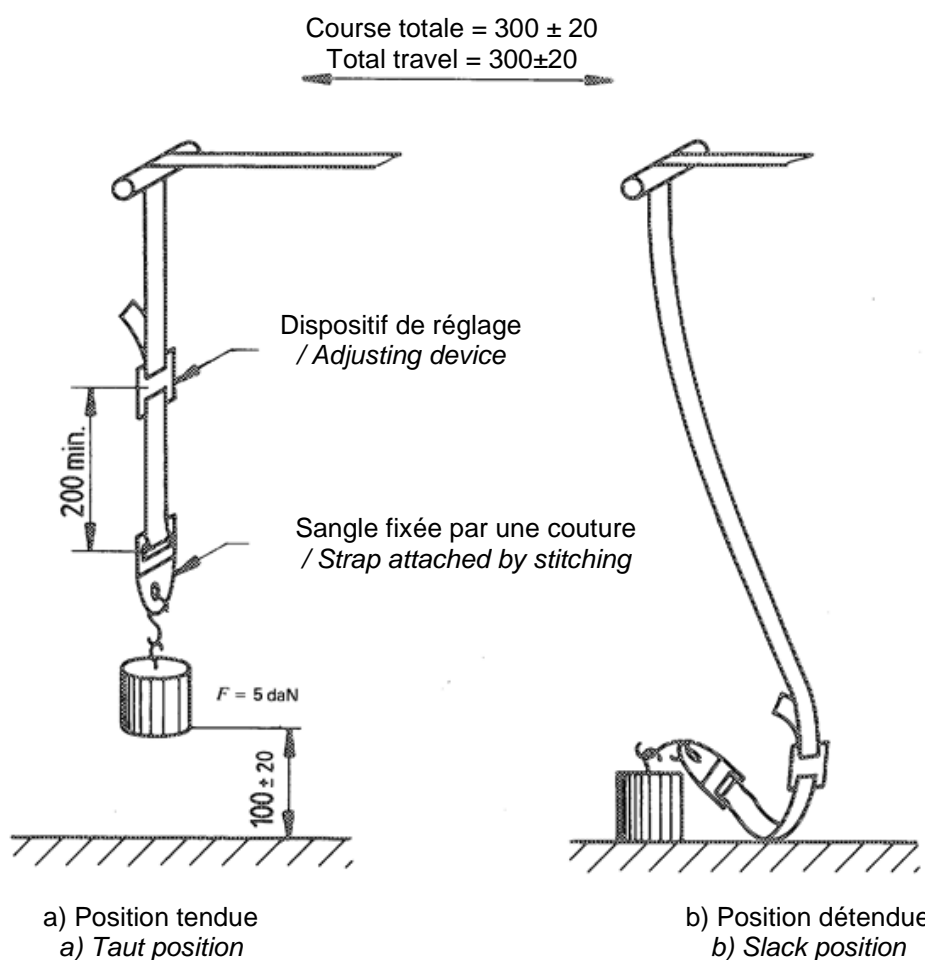


Figure A 1. Dispositif d'essai de microglissement (dimensions en millimètres)  
Figure A 1. Equipment for the micro-slip test (dimensions in millimetres)

## **ANNEXE B APPENDIX B**

### **DESCRIPTION DU CHARIOT, DU SIEGE, DES ANCRAGES ET DU MANNEQUIN DESCRIPTION OF THE TROLLEY, THE SEAT, THE ANCHORAGES AND DUMMY**

#### **B1. CHARIOT**

La masse du chariot sera décidée par le laboratoire afin de veiller à ce que les exigences en matière d'impulsion de choc soient remplies.

#### **B2. SIEGE**

Le siège doit être de construction rigide et présenter une surface lisse. Les indications de la Figure B.1 doivent être respectées en s'assurant qu'aucune partie métallique ne puisse être en contact avec le harnais.

#### **B3. ANCRAGES**

Les ancrages sont disposés selon les indications de la Figure B.1. D'autres points d'ancrage peuvent être nécessaires comme indiqué à l'Article A.5.4.2. La structure portant les ancrages doit être rigide et le chariot doit être construit de façon à ce qu'aucune déformation permanente ne se produise dans les parties portant les ancrages pendant l'essai.

L'ancrage de la sangle d'épaule doit être fixé au point C. Toutefois, si de ce fait l'interface la plus en avant entre les sangles et la pièce de fixation se trouve plus de 25 mm en avant du point C, l'ancrage de la sangle d'épaule doit être positionné au point C1 pour veiller à ce que l'interface la plus en avant entre les sangles et la pièce de fixation ne dépasse pas 25 mm en avant du point C.

#### **B4. MANNEQUIN**

Les points de mesure du déplacement du mannequin en position assise sont indiqués à la Figure B.2. Le pied du mannequin doit reposer sur le repose-pied tel qu'indiqué à la Figure B.2.

#### **B1. TROLLEY**

The mass of the trolley shall be decided by the laboratory in order to ensure that the crash pulse requirements are met.

#### **B2. SEAT**

The seat shall be of a rigid construction and have a smooth surface. The indications of Figure B.1 shall be respected, ensuring that no metal parts may come into contact with the harness.

#### **B3. ANCHORAGES**

The anchorages are positioned in accordance with the indications in Figure B.1. Other anchorages may be required as indicated in Article A.5.4.2. The structure bearing the anchorages shall be rigid and the trolley shall be built so as to prevent any permanent warping occurring in the parts bearing the anchorages during the test.

The shoulder belt anchorage shall be fitted at position C. However, if this results in the forward-most interface between the webbing and the attachment being more than 25 mm forward of point C, the shoulder belt anchorage shall be positioned at point C1 to ensure that the forward-most interface between the webbing and the attachment is no greater than 25 mm forward of point C.

#### **B4. DUMMY**

Measuring points for movement of a seated dummy are shown in Figure B.2. The dummy's foot shall rest on the foot rest as shown in Figure B.2.

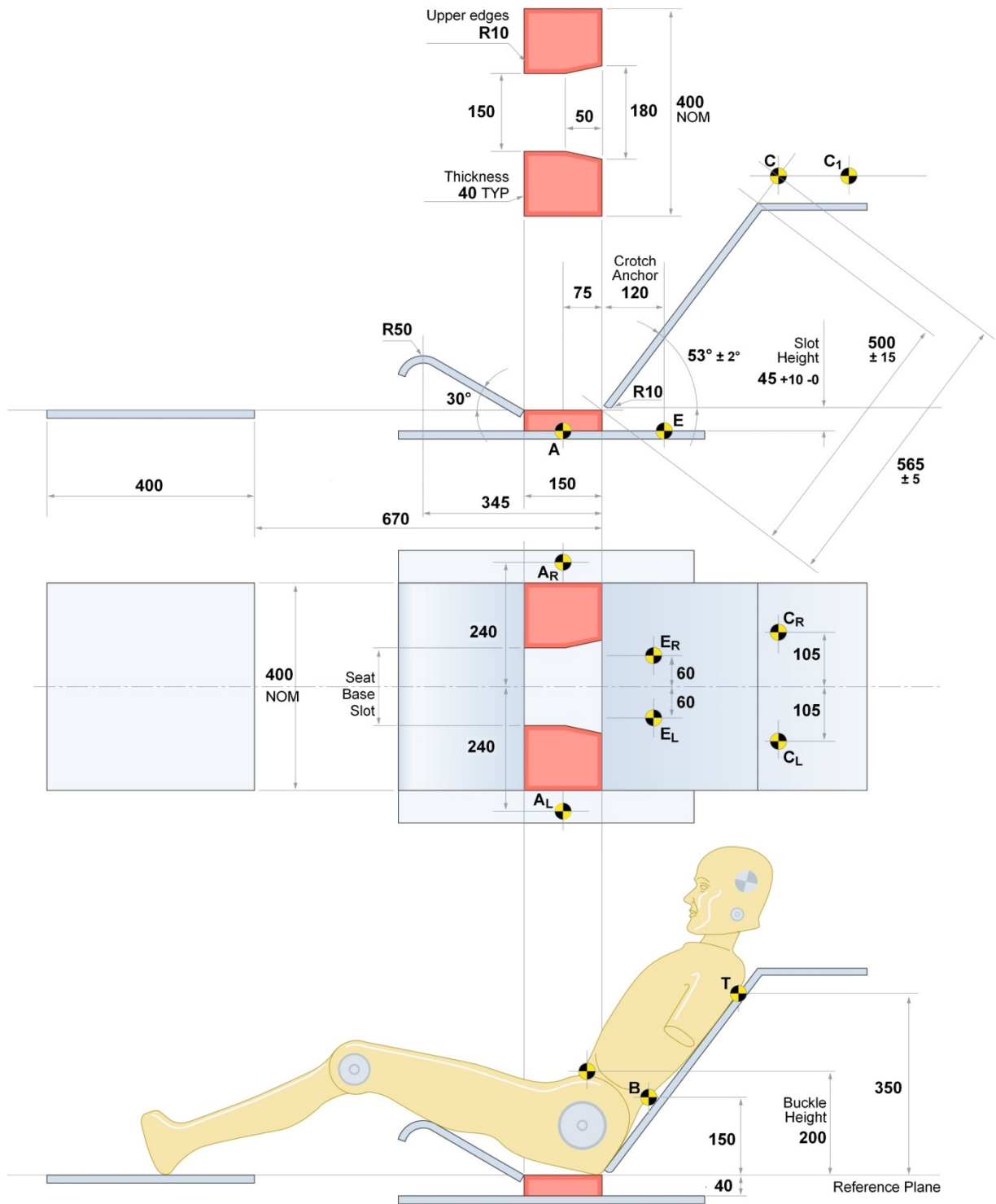


Figure B 1. Descriptif du siège, du chariot et des ancrages (dimensions en millimètres - **la tolérance pour les points de mesure est de ± 5 mm**)  
 Figure B 1. Description of the seat, the trolley and the anchorages (dimensions in millimetres - **tolerance for the measuring points is ±5 mm**)

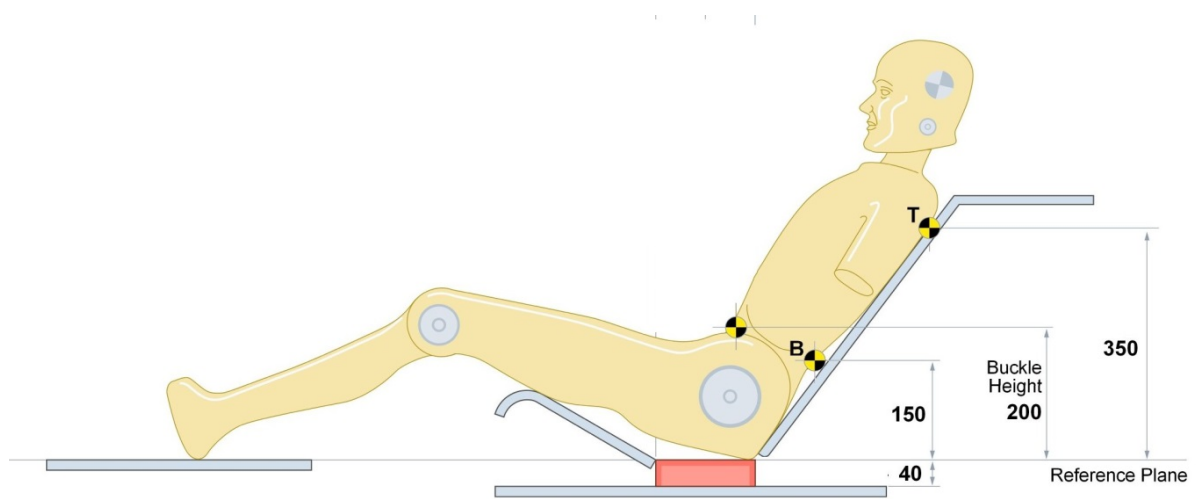


Figure B 2. Points de mesure pour le déplacement d'un mannequin en position assise - "T" est le point de mesure pour le thorax et "B" est le point de mesure pour le bassin (dimensions en millimètres - la tolérance pour les points de mesure est de  $\pm 5$  mm)

Figure B 2. Measuring points for movement of a seated dummy - "T" is the measurement point for the chest and "B" is the measurement point for the pelvis (dimensions in millimetres - tolerance for the measuring points is  $\pm 5$  mm)



## **ANNEXE C APPENDIX C**

### **DESCRIPTION DE LA COURBE DE DECELERATION DU CHARIOT EN FONCTION DU TEMPS DESCRIPTION OF CURVE OF TROLLEY'S DECELERATION AS FUNCTION OF TIME**

#### **C1. IMPULSION DE CHOC DU CHARIOT**

L'impulsion de choc du chariot doit respecter les exigences ci-après :

- i) Pour les chariots de type décélération, la vitesse de choc doit être au minimum de 67 km/h ;
- ii) Pour les chariots de type accélération, le changement de vitesse doit être au minimum de 67 km/h MIN ;
- iii) La courbe d'accélération/de décélération (CFC60) doit se situer, en tout point, au-dessus de la limite inférieure définie à la Figure C.1 ;
- iv) Le pic d'accélération/de décélération mesuré doit être supérieur à 60 g (CFC60) ;
- v) Il doit y avoir une fenêtre de temps de 20 ms où l'accélération/la décélération moyenne est au moins de 55 g MIN (CFC60) ;
- vi) Pour les chariots de type décélération, la distance d'arrêt du chariot doit être de  $450^{+50/-25}$  mm ;

#### **C2. APPAREILLAGE**

Le signal de données doit avoir une classe de fréquence égale à 60 ("CFC 60" selon la norme ISO 6487-2015).

#### **C1. TROLLEY CRASH PULSE**

The crash pulse of the trolley must respect the following requirements:

- i) For deceleration type sleds, the impact velocity must be 67 kph minimum;
- ii) For acceleration type sleds, the change of velocity must be 67 kph minimum;
- iii) The acceleration/deceleration curve (CFC60) shall, at all times, be above the lower boundary defined in Figure C.1;
- iv) The peak acceleration/deceleration recorded shall be higher than 60 g (CFC60);
- v) There must exist a 20 ms-long time window where average acceleration/deceleration is at least 55 g (CFC60);
- vi) For deceleration type sleds, the stopping distance of the sled must be  $450^{+50/-25}$  mm;

#### **C2. INSTRUMENTATION**

The data channel shall have a frequency class equal to 60 (i.e. "CFC60" as per ISO standard 6487-2015).

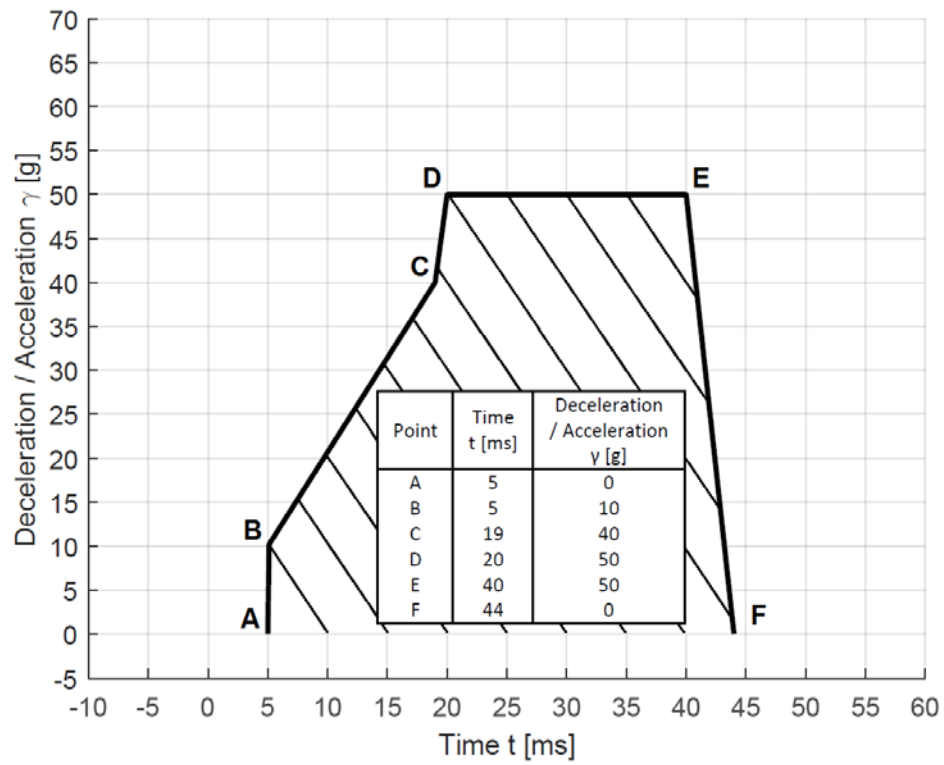


Figure C 1. Limite inférieure de la courbe d'accélération/de décélération du chariot en fonction du temps  
 Figure C 1. Bottom limit of trolley acceleration/deceleration curve as a function of time

## ANNEXE D APPENDIX D

### DISPOSITIF ET PROCEDURES D'ESSAI POUR L'ESSAI DE RESISTANCE A CHARGE OBLIQUE DES BOUCLES DE SECURITE APPARATUS AND TEST PROCEDURES FOR SAFETY BUCKLES OBLIQUE LOAD TEST

#### D1. CHAMP D'APPLICATION

Cet essai a pour but de démontrer l'intégrité de la boucle de fermeture des harnais de compétition.

La boucle est montée inclinée à 30° sur un support simulant une partie d'un torse. Une charge perpendiculaire au support est appliquée afin de simuler les efforts de traction et de flexion sur la boucle.

#### D2. CONDITIONS D'ESSAIS

Les sangles, les pènes et la boucle doivent avoir été exposés pendant au moins 24 heures dans une atmosphère dont la température est de  $20^{\circ} \pm 5^{\circ}$  et l'humidité relative de  $65\% \pm 5\%$ .

Ces échantillons doivent être testés dans les cinq minutes suivant leur sortie du conditionnement, dans le cas contraire ils doivent être placés dans un récipient étanche.

#### D3. APPAREILS ET MATERIEL

Le body block représentant une partie du tronc du pilote doit satisfaire les dimensions de la Figure D.1.

Ce body block sera construit à partir d'un matériau suffisamment rigide et dur pour qu'il ne soit pas altéré pendant et après le test. La surface utile du support sera lisse.

Les parties en contact avec les sangles devront être recouvertes de deux couches de tissu synthétique (polyester 60%-coton 40%, masse volumique= $200 \text{ g/m}^2 \pm 5\%$ ). Ce tissu ne sera pas fixé au support.

#### D4. APPAREILLAGE

L'appareil disposera d'un moyen de mesure de la charge dans le body block. L'appareillage doit être conforme aux exigences d'une norme d'accréditation approuvée.

#### D5. PROCEDURE D'ESSAI

La boucle fournie par le fabricant au laboratoire ne comportera ni pêne de sangle d'entrejambe ni pêne de sangle "Z".

La boucle doit être retenue par les sangles pelviennes d'origine du harnais.

Les sangles pelviennes sont reliées à la boucle

#### D1. SCOPE

The aim of this test is to demonstrate the integrity of a competition harness buckle.

The buckle shall be mounted at an angle of 30° to and on, a 'support' simulating part of a torso. A load shall be applied, perpendicular to the support, to generate both tensile and bending forces at the buckle.

#### D2. CONDITIONING

The straps, tongues and buckle shall have been exposed for at least 24 hours in an atmosphere in which the temperature is  $20^{\circ} \pm 5^{\circ}$  and the relative humidity  $65\% \pm 5\%$ .

These samples shall be tested within five minutes of being removed from the conditioning atmosphere, otherwise they shall be placed in a tight container.

#### D3. APPARATUS AND MATERIAL

The body block representing part of the driver's trunk shall be dimensioned as Figure D.1.

This body block shall be made from rigid and hard construction so that it does not alter during and after the test. The surface of the support shall be smooth.

The parts in contact with the straps shall be covered with two layers of synthetic cloth fabric (polyester 60%-cotton 40%, specific gravity= $200 \text{ g/m}^2 \pm 5\%$ ). This fabric shall not be fixed to the support.

#### D4. INSTRUMENTATION

The apparatus shall provide a means for measuring the load in the body block. The instrumentation shall conform to the requirements of an approved Accreditation Standard.

#### D5. TEST PROCEDURE

There shall be neither crotch nor "Z" strap tongue on the buckle when supplied by the manufacturer to the laboratory.

The buckle shall be held by and with the load applied through the harness's original pelvic straps.

The pelvic straps are attached to the buckle by

grâce aux deux pênes d'origine.

Un support rigide en appui sur le body block doit positionner la boucle inclinée à 30° par rapport au plan horizontal du body block via les pênes d'épaules d'origine (voir Figure D.2).

Un autre petit support empêchera la boucle de reprendre sa position initiale (voir Figure D.2). La surface d'appui du support sur les pênes est limitée à la surface normalement en contact avec la sangle (voir Figure D.3).

Une cale doit être intercalée, si nécessaire, entre le fond de la boucle et le body block afin que les pênes pelviens ne soient pas en contact avec le body block (voir Figure D.4). Ce rehaussement de la boucle par rapport au body block devra être réduit au minimum.

Un système de traction doit permettre l'application de la charge suivant la Figure D.5.

La boucle doit être soumise à une charge de 30 kN pendant une durée cumulée d'au moins 5 secondes, après quoi la charge est retirée. La charge doit être appliquée à raison de 100 mm/min  $\pm$  5 mm/min.

#### **D6. PROCÉDURE**

- Préparer le body block
- Positionner la boucle avec son support et les sangles
- Appliquer la charge requise à la vitesse préconisée
- Réduire la charge à zéro
- Dégager la boucle des supports sans l'ouvrir
- Effectuer un essai d'ouverture de la boucle :
  - Pour les boucles de type "P", l'essai d'ouverture sera conforme à l'Article A.2.4.3.
  - Pour les boucles de type "T", l'essai d'ouverture sera conforme à l'Article A.2.4.4.

means of the two original tongues.

A rigid support resting on the body block shall position the buckle at an angle of 30° to the horizontal plane of the body block via the original shoulder strap tongues (see Figure D.2). Another small support will prevent the buckle from reverting to its original position (see Figure D.2). The surface supporting the tongues is limited to the surface which is normally in contact with the strap (see Figure D.3).

If necessary, a wedge shall be inserted between the bottom of the buckle and the body block so that the pelvic strap tongues are not in contact with the body block (see Figure D.4). This lifting of the buckle in relation to the body block shall be kept to a minimum.

A traction system shall allow the load to be applied according to the Figure D.5.

The buckle shall be subjected to a load of 30 kN for a cumulated period of not less than 5 seconds, after which the load shall be removed. The load shall be applied at a rate of 100mm/min  $\pm$  5mm/min.

#### **D6. RUNNING OF THE TEST**

- Prepare the body block
- Position the buckle with its support and the straps
- Apply the load at the required speed
- Reduce the load to zero
- Remove the buckle from the supports without opening it
- Carry out a buckle opening test:
  - for "P" type buckles, the opening test shall be in accordance with Article A.2.4.3.
  - for "T" type buckles, the opening test shall be in accordance with Article A.2.4.4.

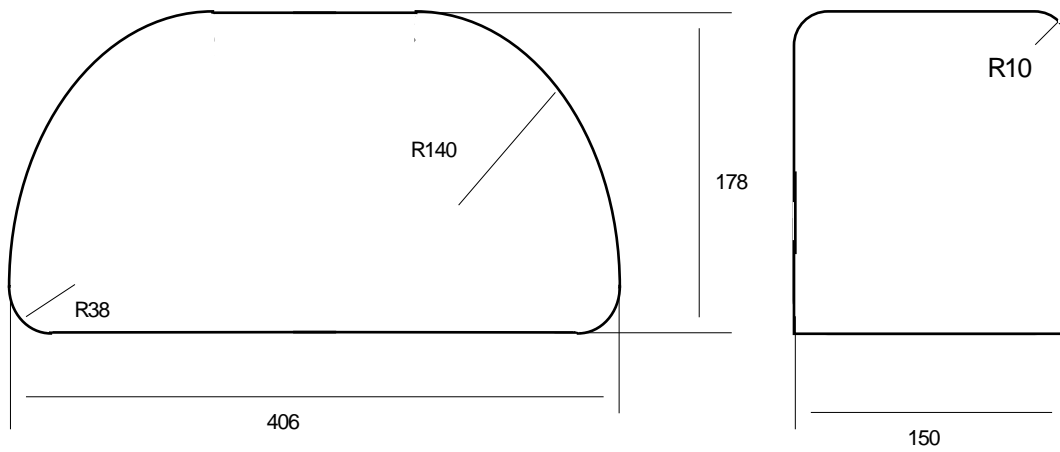


Figure D 1. Dimensions du body block  
 Figure D 1. Body block dimensions

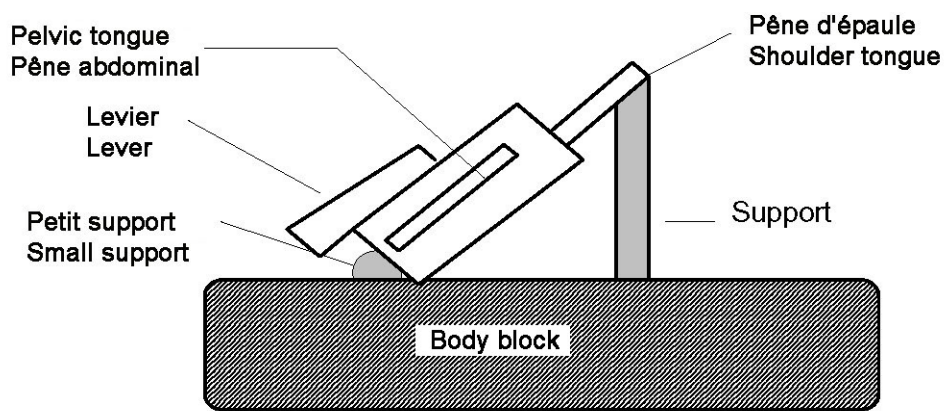


Figure D 2. Vue de côté du montage de la boucle  
 Figure D 2. Buckle mounting side view

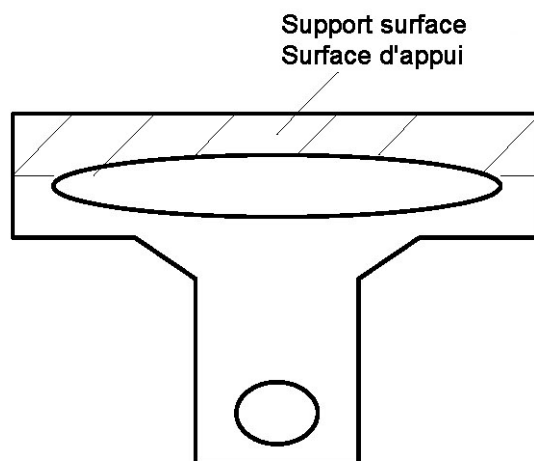


Figure D 3. Vue de face du pêne d'épaule  
 Figure D 3. Front view of the shoulder tongue

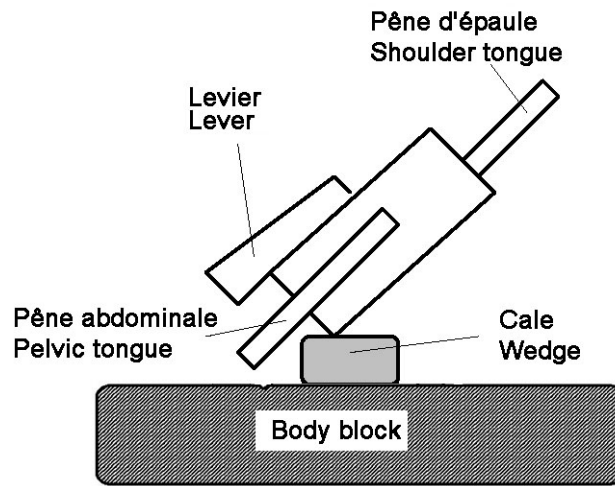


Figure D 4. Boucle vue de côté  
 Figure D 4. Buckle side view

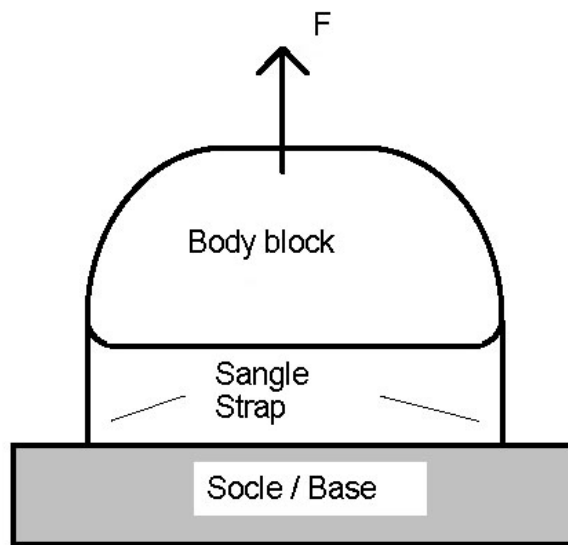


Figure D 5. Vue de face du système représenté avec l'application de la charge  
 Figure D 5. Front view of the system showing the load being applied

## **ANNEXE E APPENDIX E**

### **RAPPORT D'ESSAI POUR HARNAIS DE SECURITE**

(Voir ci-dessous)

### **TEST REPORT FOR SAFETY HARNESES**

(See below)

#### **COMMENT REMPLIR LE RAPPORT D'ESSAI**

Le rapport d'essai doit être rempli successivement par trois organismes pour être valable :

1. Le laboratoire d'essais complète le rapport et conclut sur la conformité du harnais à la norme FIA. Il est demandé de remplir chaque case soit par des coches, soit par des valeurs si elles sont requises, soit par tout commentaire que le laboratoire d'essais juge utile de mentionner. La personne certifiant les essais tamponne et signe les cases 2207 et 2208 du rapport d'essai, respectivement.
2. Le représentant de l'ASN complète la partie 2.1. du rapport avec tampon et signature dans les cases 2103 et 2104.
3. La FIA attribue un numéro d'homologation à la vue du rapport dûment complété par tous les intervenants.

#### **HOW TO FILL IN THE TEST REPORT**

The test report shall be filled in successively by three different bodies in order to be valid:

1. The test house completes the report and concludes whether the harness is in conformity with the FIA standard. Each box should be filled in, either with figures or ticks if these are required or with any comments which the test house may consider worth mentioning. The person certifying the tests rubber-stamps and signs cells 2207 and 2208 of the test report, respectively.
2. The representative of the ASN completes chapter 2.1 of the report, with rubber stamp and signature in cells 2103 and 2104.
3. The FIA allocates a homologation number once it has seen the report, duly completed by all the parties concerned.

**ANNEXE F**  
**APPENDIX F**

**DOSSIER TECHNIQUE**

(Voir ci-dessous. Fichier disponible sur demande.  
A remplir sur du papier à en-tête du fabricant)

**TECHNICAL DOSSIER**

(See below. File available on request.  
To be filled in on the manufacturer's letterhead)



**LISTE DES MODIFICATIONS**  
**LIST OF MODIFICATIONS**

Nouveau texte : **ainsi**  
Texte supprimé : ~~ainsi~~  
Commentaires : *ainsi*

New text: **thus**  
Deleted text: ~~thus~~  
Comments: *thus*

Date	Modifications	Modifications
02.12.2015	<i>Première version</i>	<i>First version</i>
29.09.2016	<ul style="list-style-type: none"> <li>• <b>3.17 MANNEQUIN TNO-10</b> Le mannequin à utiliser pendant les essais définis dans la présente norme doit être le TNO-10 <u>ou répondre aux exigences de l'Annexe 7 du règlement ECE 16.</u> <del>Le mannequin représente un homme adulte du 50e percentile de taille et de poids standard. Pour des raisons de simplicité, le mannequin n'a pas d'avant bras et n'a qu'une seule jambe inférieure. Le mannequin est constitué principalement de 6 parties : tête ; cou ; torse ; deux cuisses et une jambe inférieure. Les parties sont reliées par des articulations qui permettent des mouvements dans le plan longitudinal.</del></li>   <li>• <b>4.2 SANGLES</b> Les sangles d'épaules et pelviennes ne doivent pas être liées entre elles. Elles doivent être attachées et/ou détachées de la boucle de fermeture par leurs pènes individuels. <del>Il est acceptable que l'une des sangles d'épaules ou pelviennes soit attachée en permanence à la boucle de fermeture.</del> Les sangles d'entrejambes et "Z" ne doivent pas être fixées en permanence aux sangles d'épaules et/ou pelviennes.  <u>Les sangles d'épaules, pelviennes, d'entrejambes et "Z" doivent être connectées les unes aux autres via la boucle de fermeture.</u></li>   <li>• <b>5.4 MATERIAU DES SANGLES</b> Les harnais fabriqués avec un matériau polyester sont acceptés pour autant qu'ils remplissent les exigences définies dans la présente norme.  Les harnais fabriqués à l'aide de tout autre matériau de sangle peuvent être acceptés pour autant qu'ils respectent</li> </ul>	<ul style="list-style-type: none"> <li>• <b>3.17 DUMMY TNO-10</b> The dummy to be used during the tests defined in this standard shall be the TNO-10 <u>or meet the requirements of Appendix 7 of UN ECE Regulation No. 16.</u> <del>The dummy represents a 50th percentile male adult in general size and weight distribution. For reasons of simplicity the dummy has no lower arms and only one lower leg. The dummy shall consist mainly of 6 parts: head; neck; torso; two upper legs and one lower leg. The parts are connected by joints which allow movement in the mid-sagittal plane.</del></li>   <li>• <b>4.2 STRAPS</b> The shoulder and pelvic straps shall not be attached to each other, but shall each be engaged in and/or released from the securing buckle by their individual tongues. <del>It is acceptable that one of the shoulder or pelvic straps is permanently attached to the securing buckle.</del>  The crotch and "Z" straps shall not be permanently attached to shoulder and/or pelvic straps.  <u>The shoulder, pelvic, crotch and "Z" straps must be secured together using a single securing buckle.</u></li>   <li>• <b>5.4 WEBBING MATERIAL</b> Harnesses manufactured with polyester material are accepted as long as they meet the requirements defined in this standard.  Harnesses manufactured with any other webbing materials may be accepted as</li> </ul>

la présente norme et notamment i) la résistance des sangles, ii) la résistance des coutures structurales et iii) un essai réalisé conformément à l'Article 5.3 à l'aide d'un dispositif de réglage à 3 barres d'un côté de la sangle, après avoir été conditionnés comme suit :

- i) **Conditionnement-Abrasion** Conditionnement-Lumière;
- ii) Conditionnement-Froid ;
- iii) Conditionnement-Chaleur ;
- iv) Exposition à l'eau ;
- v) **Conditionnement-Lumière** Conditionnement \_\_\_\_\_ à l'abrasion.

Le conditionnement doit être effectué conformément à la réglementation ECE R16. Chaque échantillon doit être exposé à chacun des cycles de conditionnement, réalisés de manière séquentielle dans l'ordre indiqué ci-dessus, avant d'être testé.

- *Figure 7 – nouveau schéma*
- Figure B 1. Descriptif du siège, du chariot et des ancrages (dimensions en millimètres - la tolérance pour les points de mesure est de  $\pm 5$  mm)
- **6.10 COMBUSTIBILITE**  
Les matériaux qui se détériorent et qui émettent des fumées toxiques ou irritantes à des températures relativement basses doivent être évités. (Une attention particulière doit être accordée aux blocs de répartition de charge).  
(...)

long as they comply with this standard and, in particular, with i) the webbing strength ii) the structural seam strength and iii) a test in accordance with Article 5.3 using a 3-bar adjusting device on one side of the webbing after being conditioned as follows:

- i) **Abrasion conditioning** Light-conditioning;
- ii) Cold conditioning;
- iii) Heat conditioning;
- iv) Exposure to water;
- v) **Light conditioning** Abrasion conditioning.

The conditioning must be carried out in accordance with ECE R16 Regulations.

Each sample must be exposed to each of the conditioning cycles, performed sequentially in the order prescribed above, before being tested.

- *Figure 7 – new drawing*
- *Figure B 1. Description of the seat, the trolley and the anchorages (dimensions in millimetres - tolerance for the measuring points is  $\pm 5$  mm)*
- **6.10 COMBUSTIBILITY**  
Materials which break down at relatively low temperatures and result in irritant toxic or corrosive fumes being given off shall be avoided. (Particular attention shall be paid to load spreader pads).  
(...)